

PARTS CATALOG

WHEEL LOADER

AUTHENT *85ZV-2*

除雪アタッチメント & 2人乗りキャブ

Powered by CUMMINS QSC8.3 Engine

Serial No. 85C5-0101 ~

CLICK HERE TO **DOWNLOAD** THE COMPLETE MANUAL

- Thank you very much for reading the preview of the manual.
- You can download the complete manual from: www.heydownloads.com by clicking the link below



- Please note: If there is no response to CLICKING the link, please download this PDF first and then click on it.

CLICK HERE TO **DOWNLOAD** THE COMPLETE MANUAL

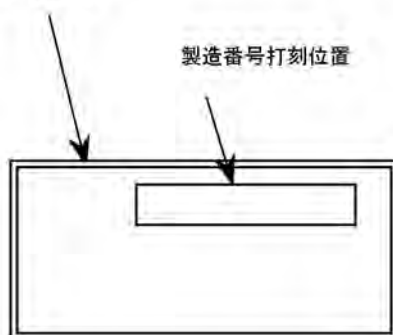
車台番号・製造番号

1. 車台番号・製造番号の打刻位置は次のとおりです。



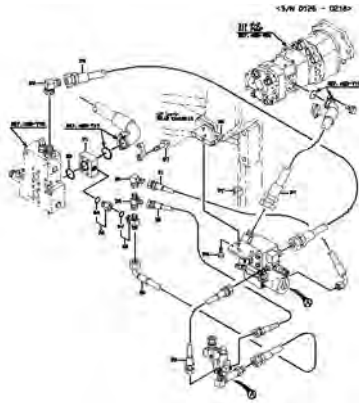
シリアルナンバープレート

製造番号打刻位置

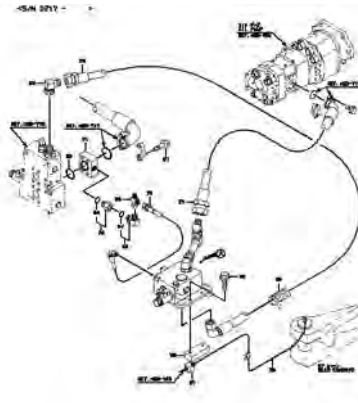


注)シリアルナンバープレートの取付け位置は、マーキング グループのセクションを参照して下さい。

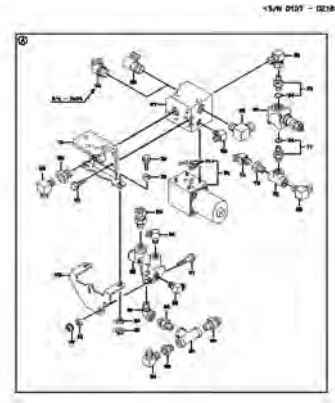
SIDE SHUTTER
HYDRAULIC LINE - REAR
CHASSIS (FOR QS
.....p.152



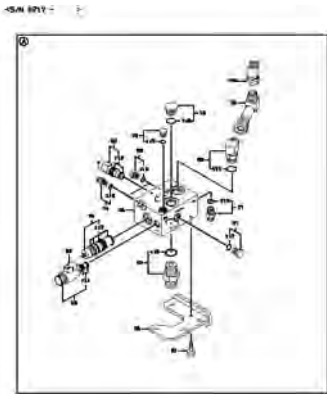
SIDE SHUTTER
HYDRAULIC LINE - REAR
CHASSIS (FOR QS
.....p.153



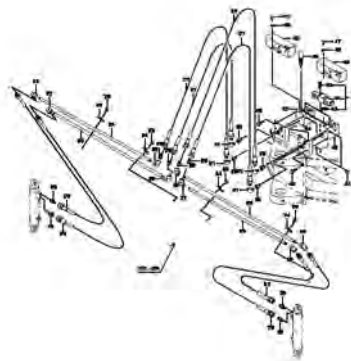
SIDE SHUTTER
HYDRAULIC LINE - REAR
CHASSIS (FOR QS
.....p.154



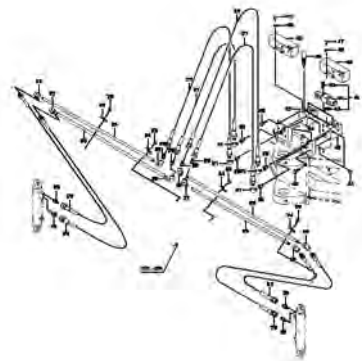
SIDE SHUTTER
HYDRAULIC LINE - REAR
CHASSIS (FOR QS
.....p.155



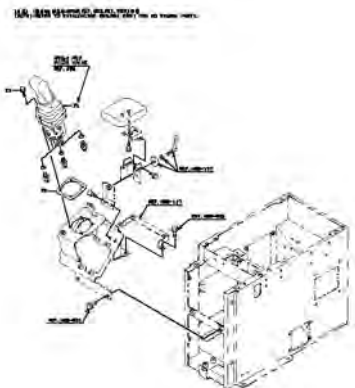
SIDE SHUTTER
HYDRAULIC LINE -
ATTACHMENT (FOR SAP)
.....p.159



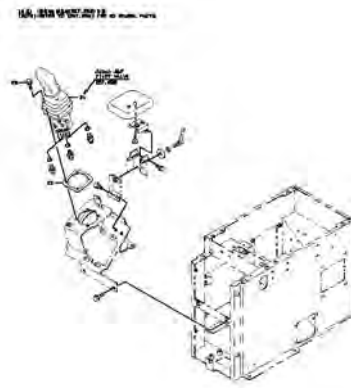
SIDE SHUTTER
HYDRAULIC LINE -
ATTACHMENT (FOR QSAP)
.....p.161



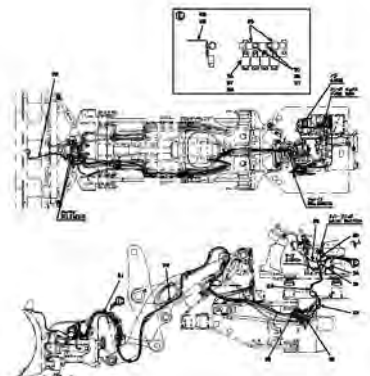
CONTROL GROUP
.....p.163



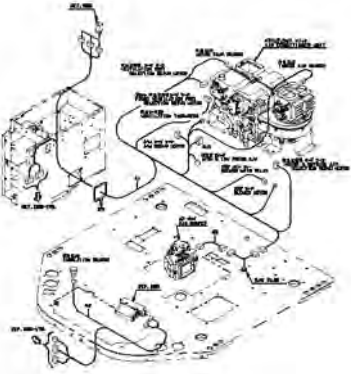
VALVE CONTROL GROUP
(FOR 4-WAY PIPING)
.....p.165



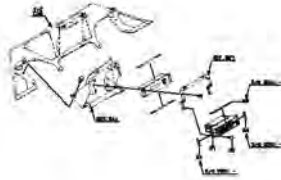
ELECTRICAL WIRING
(SIDE SLIDE ANGLING
PLOW)
.....p.167



ELECTRICAL WIRING (ARI
CON + HEATER)
.....p.337



PANEL MOUNT
.....p.339



アングリング プラウ ハイドロリック ライン
 ANGLING PLOW HYDRAULIC LINE

HZA-102

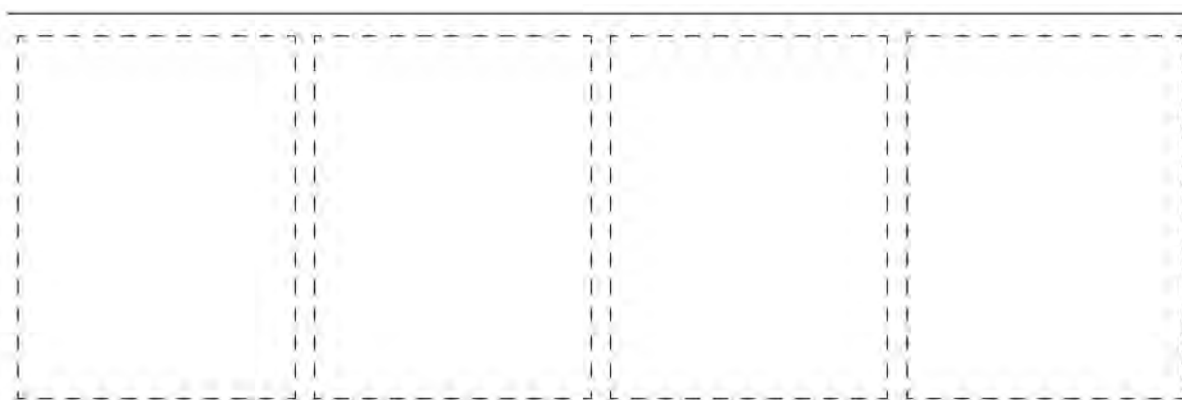
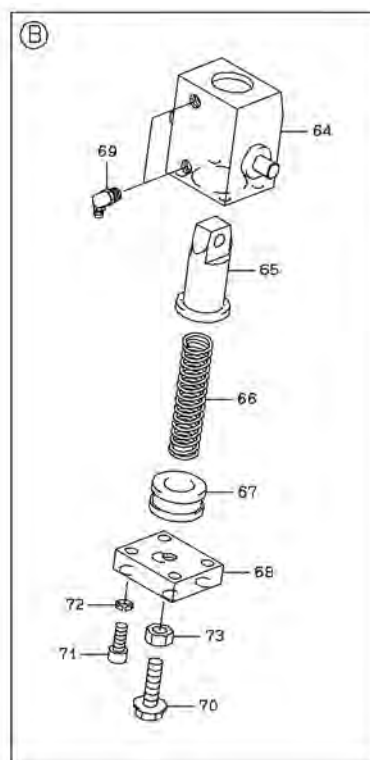
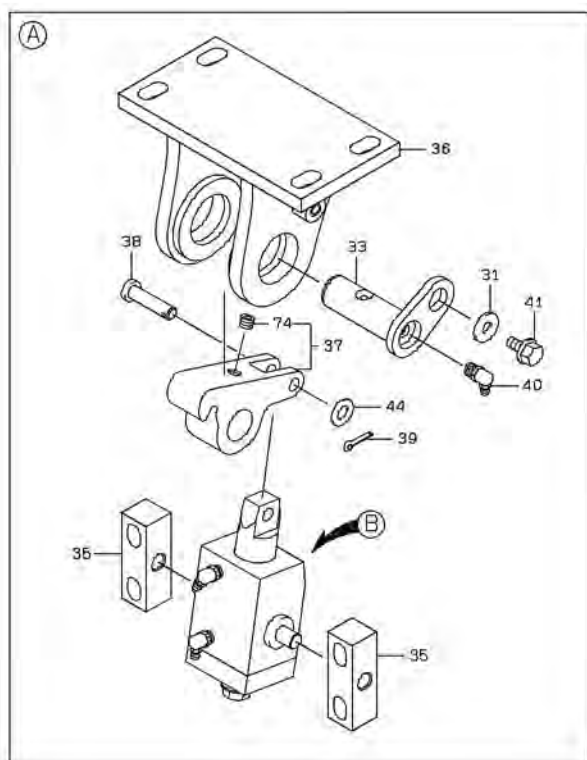
SYM-BOL	PART NUMBER	PART NAME	UNIT Q,TY	SERIAL		REMARKS								
				(A)	(B)	N	P	D	(A)	(B)	(C)	(D)	REMARK	
21A	68615-50110	ホ-ス,ハイプレッシャ HOSE,HIGH PRESSURE	2	105	-	122								
21B	68615-50128	ホ-ス,ハイプレッシャ HOSE,HIGH PRESSURE	2	123	-		B							
22A	68635-30115	ホ-ス,ハイプレッシャ HOSE,HIGH PRESSURE	2	105	-									
23A	68635-30087	ホ-ス,ハイプレッシャ HOSE,HIGH PRESSURE	2	105	-									
24A	38775-37150	パイプ,オイル PIPE,OIL	2	105	-									
25A	38905-20500	フィッティング,クロス FITTING,CROSS	2	105	-									
26A	88201-00908	アダプタ ADAPTER	4	105	-									
27A	31160-20430	カップリング COUPLING	2	105	-				Y01					
28A	31160-20560	カップリング COUPLING	2	105	-	122				Y02				
28B	31160-20440	カップリング COUPLING	2	123	-		B			Y02				
29A	30230-20020	アダプタ ADAPTER	2	105	-	122		D						
30A	65220-31019	リング,O RING,O	2	105	-	122		D						
31A	43573-20460	ホルダ,パイプ HOLDER,PIPE	2	105	-									D=22
32A	69081-23000	チューブ,スパイラル TUBE,SPIRAL	1 M	105	-									L=900XQTY4
33A	69081-23000	チューブ,スパイラル TUBE,SPIRAL	2 M	105	-									L=1300XQTY2
34A	41752-22850	プレート PLATE	2	105	-									
35A	43962-20020	ボルト,U BOLT,U	2	105	-									
36A	88031-06101	ナット,セルフロック NUT,SELF-LOCKING	4	105	-									
37A	61275-06030	ボルト(ユニファイ) BOLT(UNIFY)	8	105	-	122		D						
38A	62722-03100	ワッシャ,スプリング WASHER,SPRING	8	105	-	122		D						
39A	61802-08020	ボルト,フランジ BOLT,FLANGED	1	105	-									
40A	61802-10020	ボルト,フランジ BOLT,FLANGED	4	105	-									
41A	62701-40101	ワッシャ,プレーン WASHER,PLANE	4	105	-									
42A	62403-81201	ナット NUT	2	105	-									
61A	31160-70210	カップリング COUPLING	1	105	-					01				
62A	41530-71050	プラグ PLUG	1	105	-					01				
63A	31160-70160	カップリング COUPLING	1	105	-	122					02			
63B	31160-60090	カップリング COUPLING	1	123	-		B				02			
64A	32210-70810	キャップ CAP	1	105	-						02			

ELECTRICAL WIRING (QUICK ANGLING PLOW)

SYM-BOL	PART NUMBER	PART NAME	UNIT Q,TY	SERIAL (A) - (B)	REMARKS					
					N P D	(A)	(B)	(C)	(D)	REMARK
21A	33193-38860	ケーブル アッセン CABLE ASSY	1	114 -						
22A	33193-57440	ケーブル アッセン CABLE ASSY	1	114 -						
23A	72001-11000	ホルダ ,パイプ HOLDER,PIPE	3	114 -						D=10
24A	32210-20490	キャップ CAP	1	114 -						
25A	67040-12000	ホース,ヒートレジスタインク L HOSE,HEAT RESISTIN	1 M	114 -						L=150
26A	62480-21081	ナット,フランジ NUT,FLANGED	3	114 -						
41A	40968-26450	ブラケット,ランプ BRACKET,LAMP	2	114 -						
42A	41700-20170	プレート PLATE	2	114 -						
43A	44860-60160	ランプ LAMP	2	114 -			Y01			
44A	41618-42870	プレート PLATE	2	114 -						
45A	65801-10060	ブッシング ,イラスティック BUSHING,ELASTIC	2	114 -						
46A	35680-58970	スポンジ SPONGE	2	114 -						
47A	61802-08016	ボルト,フランジ BOLT,FLANGED	8	114 - 229						
47B	61802-08020	ボルト,フランジ BOLT,FLANGED	8	230 -						
48A	61802-06012	ボルト,フランジ BOLT,FLANGED	8	114 -						
49A	62256-51610	スクリユ SCREW	8	114 -						
50A	62701-40061	ワッシャ,プレート WASHER,PLANE	8	114 -						
51A	62721-04100	ワッシャ,スプリング WASHER,SPRING	2	114 -						
52A	62401-81041	ナット NUT	2	114 -						
53A	62701-40041	ワッシャ,プレート WASHER,PLANE	4	114 -						
54A	62480-21081	ナット,フランジ NUT,FLANGED	8	114 - 229						
54B	88031-06081	ナット,セルフ ロッキング NUT,SELF-LOCKING	8	230 -						
55A	62701-40081	ワッシャ,プレート WASHER,PLANE	8	230 -						
71A	46017-70060	ワッシャ,ツース WASHER,TOOTH	1	114 -			01			
72A	37600-72430	ナット NUT	1	114 -			01			
73A	38480-70950	バルブ BULB	1	114 -			01			24V6W
74A	45701-70900	レンズ LENS	1	114 -			01			FRONT(AMBER)
75A	45701-70910	レンズ LENS	1	114 -			01			REAR(YELLOW)
76A	35106-70280	スクリユ,タッピング SCREW,TAPPING	6	114 -			01			

MEMO

サイド スライド アングリング プラウ (反転エッジ/両サイドシャッター)
SIDE SLIDE ANGLING PLOW (REVERSAL EDGE/ SIDE SHATTER)



2-A

MEMO

エレクトリカル ワイヤリング (パワー チルト)
ELECTRICAL WIRING (POWER TILT)

HZA-143

SYM-BOL	PART NUMBER	PART NAME	UNIT Q,TY	SERIAL (A) - (B)	REMARKS						
					N	P	D	(A)	(B)	(C)	(D)
21A	33193-38860	ケーブル アッセン CABLE ASSY	1	242 -							
22A	33194-28040	ケーブル アッセン CABLE ASSY	1	242 -							
23A	72001-11000	ホルダ,パイプ HOLDER,PIPE	3	242 -							D=10
24A	32210-20490	キャップ CAP	1	242 -							
25A	67040-12000	ホース,ヒートレジスタインク L HOSE,HEAT RESISTIN	1 M	242 -							L=150
26A	62480-21081	ナット,フランジ NUT,FLANGED	3	242 -							
41A	40968-26450	ブラケット,ランプ BRACKET,LAMP	2	242 -							
42A	41700-20170	プレート PLATE	2	242 -							
43A	44860-60160	ランプ LAMP	2	242 -				Y01			
44A	41618-42870	プレート PLATE	2	242 -							
45A	65801-10060	ブッシング,イラスティック BUSHING,ELASTIC	2	242 -							
46A	35680-58970	スポンジ SPONGE	2	242 -							
47A	61802-08020	ボルト,フランジ BOLT,FLANGED	8	242 -							
48A	61802-06012	ボルト,フランジ BOLT,FLANGED	8	242 -							
49A	62256-51610	スクリユ SCREW	8	242 -							
50A	62701-40061	ワッシャ,プレート WASHER,PLANE	8	242 -							
51A	62721-04100	ワッシャ,スプリング WASHER,SPRING	2	242 -							
52A	62401-81041	ナット NUT	2	242 -							
53A	62701-40041	ワッシャ,プレート WASHER,PLANE	4	242 -							
54A	88031-06081	ナット,セルフ ロッキング NUT,SELF-LOCKING	8	242 -							
55A	62701-40081	ワッシャ,プレート WASHER,PLANE	8	242 -							
71A	46017-70060	ワッシャ,ツース WASHER,TOOTH	1	242 -				01			
72A	37600-72430	ナット NUT	1	242 -				01			
73A	38480-70950	バルブ BULB	1	242 -				01			24V6W
74A	45701-70900	レンズ LENS	1	242 -				01			FRONT(AMBER)
75A	45701-70910	レンズ LENS	1	242 -				01			REAR(YELLOW)
76A	35106-70280	スクリユ,タッピング SCREW,TAPPING	6	242 -				01			

サイド スライド アングリング プラウ ハイドロリック ライン (パワー チルト)
 SIDE SLIDE ANGLING PLOW HYDRAULIC LINE (POWER TILT)

HZA-149

SYM-BOL	PART NUMBER	PART NAME	UNIT Q,TY	SERIAL (A) - (B)	REMARKS					REMARK
					N	P	D	(A)	(B)	
21A	38905-20500	フィットリング,クロス FITTING,CROSS	2	242 -						
22A	68635-30200	ホ-ス,ハイプレッシャ HOSE,HIGH PRESSURE	1	242 -						
23A	68635-30210	ホ-ス,ハイプレッシャ HOSE,HIGH PRESSURE	1	242 -						
24A	68655-30130	ホ-ス,ハイプレッシャ HOSE,HIGH PRESSURE	2	242 -						
25A	68635-30104	ホ-ス,ハイプレッシャ HOSE,HIGH PRESSURE	2	242 -						
26A	68655-30091	ホ-ス,ハイプレッシャ HOSE,HIGH PRESSURE	1	242 -						
27A	88201-00908	アダプタ ADAPTER	6	246 -						
28A	88241-07112	アダプタ,エルボ ADAPTER,ELBOW	2	242 -				Y01		
29A	30242-20220	アダプタ,エルボ ユニオン ADAPTER,ELBOW UNIO	4	242 -						
30A	72001-12500	ホルダ,パイプ HOLDER,PIPE	3	242 -						D=25
31A	40902-55980	ブラケット BRACKET	2	242 -						
32A	30241-22810	アダプタ,エルボ ADAPTER,ELBOW	2	242 -				Y01		
33A	68615-30165	ホ-ス,ハイプレッシャ HOSE,HIGH PRESSURE	2	242 -						
34A	68615-50170	ホ-ス,ハイプレッシャ HOSE,HIGH PRESSURE	2	242 -						
35A	31160-20460	カップリング COUPLING	2	242 -				Y02		
36A	31160-20430	カップリング COUPLING	4	242 -					Y03	
37A	31160-20470	カップリング COUPLING	2	242 -						Y04
38A	31160-20440	カップリング COUPLING	4	242 -				Y05		
39A	68655-50100	ホ-ス,ハイプレッシャ HOSE,HIGH PRESSURE	2	242 -						
40A	30242-20020	アダプタ,エルボ ユニオン ADAPTER,ELBOW UNIO	2	242 -						
41A	69081-23000	チューブ,スパラル TUBE,SPIRAL	2 M	242 -						L=2000XQTY6
42A	68615-50175	ホ-ス,ハイプレッシャ HOSE,HIGH PRESSURE	2	242 -						
43A	30230-27120	アダプタ ADAPTER	2	242 -						
44A	41530-22430	プラグ PLUG	2	242 -						
45A	68645-30080	ホ-ス,ハイプレッシャ HOSE,HIGH PRESSURE	1	242 -						
46A	88201-06712	アダプタ ADAPTER	4	242 -				Y01		
47A	30230-20360	アダプタ ADAPTER	4	242 -				Y01		
48A	61802-10020	ボルト,フランジ BOLT,FLANGED	4	242 -						
49A	61802-08020	ボルト,フランジ BOLT,FLANGED	1	242 -						
50A	62480-21081	ナット,フランジ NUT,FLANGED	2	242 -						
51A	62403-81201	ナット NUT	2	242 -						
71A	65210-12024	リング,O RING,O	1	242 -				01		
73A	34958-70010	ジョイント,セルフシール JOINT,SELF-SEAL	1	242 -					02	

MEMO

コントロール バルブ (3連配管)
CONTROL VALVE (FOR 3-WAY PIPING)

SYM-BOL	PART NUMBER	PART NAME	UNIT Q,TY	SERIAL (A) - (B)	REMARKS					
					N	P	D	(A)	(B)	(C)
000A	38521-60470	バルブ アッセン,コントロール VALVE ASSY,CONTROL	1	101 -						
21A	65210-12028	リング, O RING,O	1	101 -						
22A	65210-22110	リング, O RING,O	1	101 -						
23A	31200-73240	カバー COVER	1	101 -						
24A	31200-73370	カバー COVER	1	101 -						
25A	47131-75370	リング, O RING,O	1	101 -						
26A	65210-22040	リング, O RING,O	1	101 -						
27A	61101-08025	ボルト,ソケット BOLT,SOCKET	4	101 -						
28A	35570-71590	スプール SPOOL	1	101 -						
29A	35600-75270	スプリング SPRING	1	101 -						
30A	33930-70690	シート,スプリング SEAT,SPRING	2	101 -						
31A	43900-73540	ボルト BOLT	1	101 -						
32A	35440-70610	ストッパ STOPPER	1	101 -						
33A	44074-70490	ポップット POPPET	1	101 -						
34A	35600-75950	スプリング SPRING	1	101 -						
35A	41530-74540	プラグ PLUG	1	101 -						
36A	38536-70170	バルブ アッセン,リリーフ VALVE ASSY,RELIEF	2	101 -						
37A	61101-14135	ボルト,ソケット BOLT,SOCKET	4	101 -						

スライド シリンダ
SLIDE CYLINDER

SYM-BOL	PART NUMBER	PART NAME	UNIT Q,TY	SERIAL (A) - (B)	REMARKS					
					N	P	D	(A)	(B)	(C)
000A	34820-65280	シリンダ アッセン,オイル CYLINDER ASSY,OIL	1	242 -						
21A	36725-72900	チューブ,シリンダ TUBE,CYLINDER	1	242 -						
22A	45886-72690	ロッド,ピストン ROD,PISTON	1	242 -						
23A	39960-71760	ピストン PISTON	1	242 -						
24A	31265-70500	カバー - アッセン,ロッド COVER ASSY,ROD	1	242 -			Y01			
25A	40840-20680	ブッシング BUSHING	4	242 -						
26A	37636-70100	ナット,ピストン NUT,PISTON	1	242 -						
27A	46926-70150	リング,ロック RING,LOCK	1	242 -						
28A	65210-22100	リング,O RING,O	1	242 -						
29A	47171-70470	リング,ウエア RING,WEAR	1	242 -						
30A	49328-70090	シール セット SEAL SET	1	242 -						
31A	65210-12038	リング, O RING, O	1	242 -						
32A	65210-22095	リング, O RING, O	1	242 -						
33A	65240-32095	リング,バックアップ RING,BACK-UP	1	242 -						
34A	65443-01709	パッキング,U PACKING,U	1	242 -						
35A	47194-71360	リング,バックアップ RING,BACK-UP	1	242 -						
36A	65462-05760	リング,バッファ RING,BUFFER	1	242 -						
37A	34044-70870	シール,ダスト SEAL,DUST	1	242 -						
38A	75011-25400	ニップル,グリース NIPPLE,GREASE	1	242 -						
51A	40840-72690	ブッシング BUSHING	1	242 -			01			
52A	45315-70110	リング,ストップ RING,STOP	1	242 -			01			

シャーシ ハイドロリック ライン (4 連配管)

CHASSIS HYDRAULIC LINE (FOR 4-WAY PIPING)

HZA-251

SYM-BOL	PART NUMBER	PART NAME	UNIT Q,TY	SERIAL		REMARKS						
				(A)	(B)	N	P	D	(A)	(B)	(C)	(D)
21A	38775-37220	ハ°イフ°、オイル PIPE,OIL	1	105	-							
22A	38775-37230	ハ°イフ°、オイル PIPE,OIL	1	105	-							
23A	38775-37240	ハ°イフ°、オイル PIPE,OIL	1	105	-							
24A	38775-37250	ハ°イフ°、オイル PIPE,OIL	1	105	-							
25A	43113-57510	ホ-ス,ハイフ° レツヤ HOSE,HIGH PRESSURE	2	105	-							
26A	43113-57520	ホ-ス,ハイフ° レツヤ HOSE,HIGH PRESSURE	2	105	-							
27A	68658-60105	ホ-ス,ハイフ° レツヤ HOSE,HIGH PRESSURE	1	107	-							
28A	69811-25210	フランジ°, スフ° リット FLANGE,SPLIT	8	105	-							
29A	65220-31024	リング°, O RING,O	4	105	-							
30A	68655-50115	ホ-ス,ハイフ° レツヤ HOSE,HIGH PRESSURE	4	107	-							
31A	31236-30410	カバー° - アツセン COVER ASSY	1	107	-	124		Y01				
31B	31236-30440	カバー° - アツセン COVER ASSY	1	125	-		C	Y01				
32A	43962-20020	ボ°ルト,U BOLT,U	10	107	-							
33A	72001-12500	ホルダ°, ハ°イフ° HOLDER,PIPE	1	105	-							D=25
34A	72010-37000	ホルダ°, ホ-ス HOLDER,HOSE	1	105	-							D=37
35A	41752-23540	フ°レート PLATE	1	107	-							
36A	41752-23550	フ°レート PLATE	1	107	-							
37A	41752-23560	フ°レート PLATE	1	107	-							
38A	41752-23890	フ°レート PLATE	1	107	-							
39A	41752-23900	フ°レート PLATE	1	107	-							
40A	88031-06101	ナツト,セルフ ロツキング° NUT,SELF-LOCKING	20	107	-							
41A	61802-10030	ボ°ルト,フランジ° BOLT,FLANGED	24	105	-							
42A	61802-10020	ボ°ルト,フランジ° BOLT,FLANGED	2	107	-							
43A	62480-21081	ナツト,フランジ° NUT,FLANGED	1	107	-							
44A	62480-21101	ナツト,フランジ° NUT,FLANGED	8	107	-							
61A	35681-30120	スホ°ンジ° SPONGE	1	107	-	124		01				
61B	35681-30500	スホ°ンジ° SPONGE	1	125	-		C	01				
62A	41752-23910	フ°レート PLATE	4	107	-							WELDIMG
63A	41611-46780	フ°レート PLATE	1	107	-							WELDIMG

コントロールバルブ
CONTROL VALVE

SYM-BOL	PART NUMBER	PART NAME	UNIT Q,TY	SERIAL (A) - (B)	REMARKS					
					N	P	D	(A)	(B)	(C)
000A	38521-60540	バルブ アッセン,コントロール VALVE ASSY,CONTROL	1	105 -						
21A	65210-12028	リング, O RING,O	1	105 -						
22A	65210-22110	リング, O RING,O	1	105 -						
23A	31200-73240	カバー COVER	1	105 -						
24A	31200-73370	カバー COVER	1	105 -						
25A	47131-75370	リング, O RING,O	1	105 -						
26A	65210-22040	リング, O RING,O	1	105 -						
27A	61101-08025	ボルト,ソケット BOLT,SOCKET	4	105 -						
28A	35570-71590	スプール SPOOL	1	105 -						
29A	35600-75270	スプリング SPRING	1	105 -						
30A	33930-70690	シート,スプリング SEAT,SPRING	2	105 -						
31A	43900-73540	ボルト BOLT	1	105 -						
32A	35440-70610	ストッパ STOPPER	1	105 -						
33A	44074-70490	ポップット POPPET	1	105 -						
34A	35600-75950	スプリング SPRING	1	105 -						
35A	41530-74540	プラグ PLUG	1	105 -						
36A	38536-70170	バルブ アッセン,リリーフ VALVE ASSY,RELIEF	2	105 -						
37A	61101-14210	ボルト,ソケット BOLT,SOCKET	4	105 -						

パイロット ハイドロリック ライン (4 連配管 / MW)
PILOT HYDRAULIC LINE (FOR 4-WAY PIPING/MW)

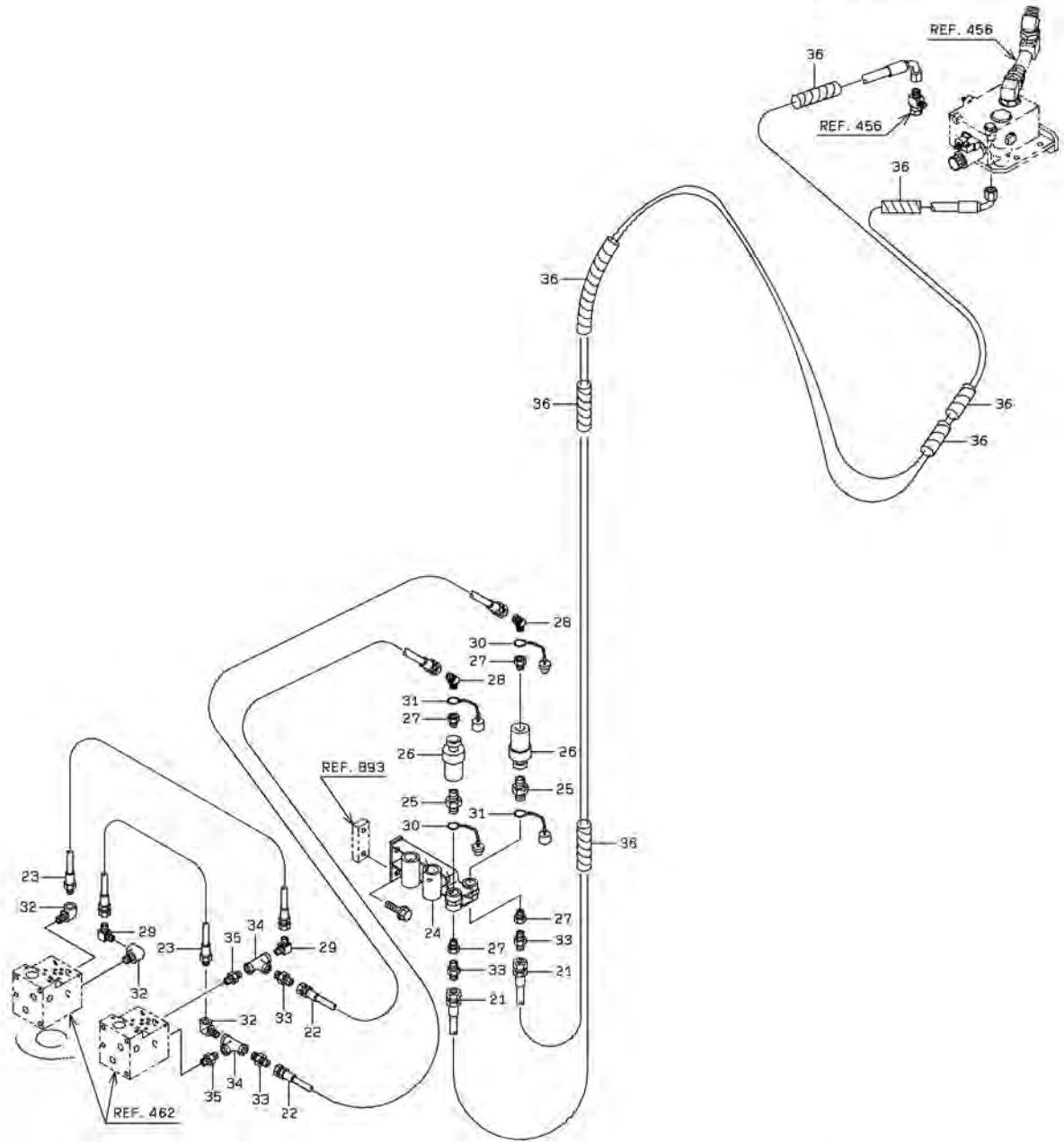
SYM-BOL	PART NUMBER	PART NAME	UNIT Q,TY	SERIAL		REMARKS					
				(A)	(B)	N P D	(A)	(B)	(C)	(D)	REMARK
21A	38560-60630	バルブ,パイロット VALVE,PILOT	1	112	-						REF269
22A	40902-51420	ブラケット BRACKET	1	112	- 201						
22B	40902-58180	ブラケット BRACKET	1	202	- 209	C					
22C	40902-58860	ブラケット BRACKET	1	210	-	C					
23A	31990-21960	ガスケット GASKET	1	112	-						
24A	41752-23590	プレート PLATE	1	112	- 201						
24B	41752-57660	プレート PLATE	1	202	- 209	C					
24C	41753-22540	プレート PLATE	1	210	-	C					
25A	41713-21370	プレート PLATE	1	112	- 201						
25B	41714-31230	プレート PLATE	1	202	-	C					
26A	44820-20520	ラバー RUBBER	1	139	-						
27A	35100-20010	スクリュー SCREW	1	112	-						
28A	88201-06704	アダプタ ADAPTER	5	112	-		Y01				
29A	40330-60180	フィルタ FILTER	1	112	-		Y01				
30A	61802-06030	ボルト,フランジ BOLT,FLANGED	4	112	-						
51A	30062-60040	アームレスト ARMREST	1	112	-						
52A	41750-45500	プレート PLATE	1	112	-						
53A	41750-45510	プレート PLATE	1	112	-						
54A	41750-45520	プレート PLATE	1	112	-						
55A	03501-87990	カバー COVER	1	112	-						
56A	61802-06016	ボルト,フランジ BOLT,FLANGED	4	112	-						
57A	61802-08020	ボルト,フランジ BOLT,FLANGED	2	112	-						
58A	65210-12011	リング,O RING,O	1	112	-		01				
71A	68055-20200	ホース,ハイプレッシャ HOSE,HIGH PRESSURE	1	116	-						
72A	68055-20192	ホース,ハイプレッシャ HOSE,HIGH PRESSURE	1	116	-						
73A	68055-20160	ホース,ハイプレッシャ HOSE,HIGH PRESSURE	1	116	-						
74A	68055-20150	ホース,ハイプレッシャ HOSE,HIGH PRESSURE	1	116	-						
75A	43113-48010	ホース,ハイプレッシャ HOSE,HIGH PRESSURE	2	116	-						
76A	43113-38730	ホース,ハイプレッシャ HOSE,HIGH PRESSURE	2	116	-						
77A	68055-10031	ホース,ハイプレッシャ HOSE,HIGH PRESSURE	1	116	-						
78A	88241-07106	アダプタ,エルボ ADAPTER,ELBOW	4	116	-		Y02				
79A	38904-20360	フィッティング,ティ FITTING,TEE	1	116	-						
80A	30246-24850	アダプタ,ティ ADAPTER,TEE	1	116	-						

パイロット バルブ (4 連配管 / MW)
PILOT VALVE (FOR 4-WAY PIPING/MW)

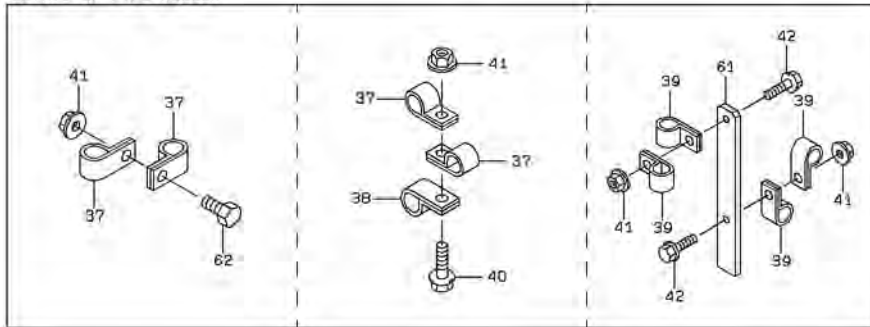
SYM-BOL	PART NUMBER	PART NAME	UNIT Q,TY	SERIAL (A) - (B)	REMARKS					
					N	P	D	(A)	(B)	(C)
000A	38560-60630	バルブ,パイロット VALVE,PILOT	1	112 -						
21A	41615-70350	プレート PLATE	1	112 -						
22A	41530-72410	プラグ PLUG	4	112 -						
23A	45887-70240	ロッド,押し ROD,PUSH	4	112 -						
24A	34200-70600	シム SHIM	4	112 -						
25A	65210-12020	リング, O RING,O	4	112 -						
26A	33930-71030	シート,スプリング SEAT,SPRING	4	112 -						
27A	34200-70850	シム SHIM	4	112 -						
28A	35600-77660	スプリング SPRING	4	112 -						
29A	35600-77670	スプリング SPRING	4	112 -						
30A	34955-70050	ジョイント,ユニバーサル JOINT,UNIVERSAL	1	112 -						
31A	41615-70360	プレート PLATE	1	112 -						
32A	37600-72620	ナット NUT	1	112 -						
33A	37600-72630	ナット NUT	1	112 -						
34A	45600-70470	レバー LEVER	1	112 -						
35A	37810-70650	ノブ KNOB	1	112 -						
36A	40033-70180	ピン,スプリング PIN,SPRING	1	112 -						
37A	40790-70550	ブーツ BOOT	1	112 -						

サイド シャッター ハイドロリック ライン - アタッチメント (Q.S.A.P)
SIDE SHUTTER HYDRAULIC LINE - ATTACHMENT (FOR QSAP)

<5/N 0217 - >



パイプホルダ部詳細
DETAIL OF PIPE HOLDER



2-A

CLICK HERE TO **DOWNLOAD** THE COMPLETE MANUAL

- Thank you very much for reading the preview of the manual.
- You can download the complete manual from: www.heydownloads.com by clicking the link below

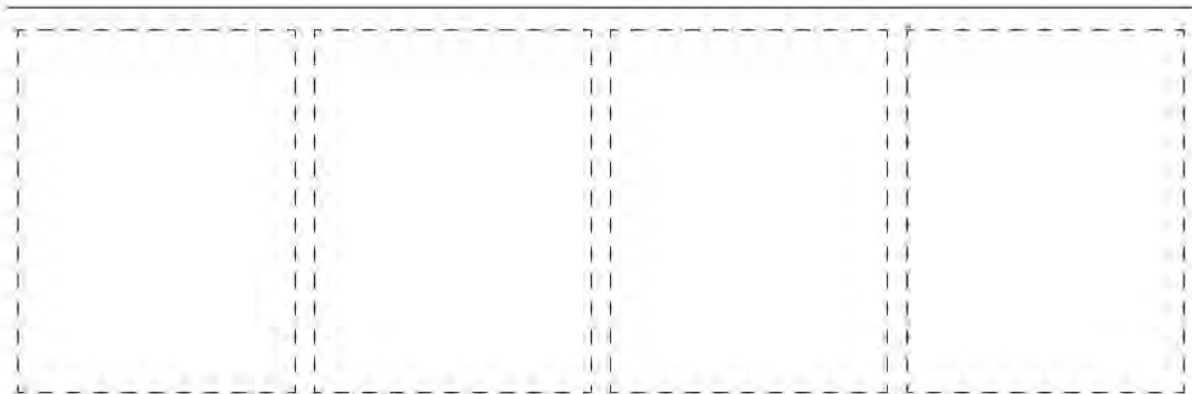
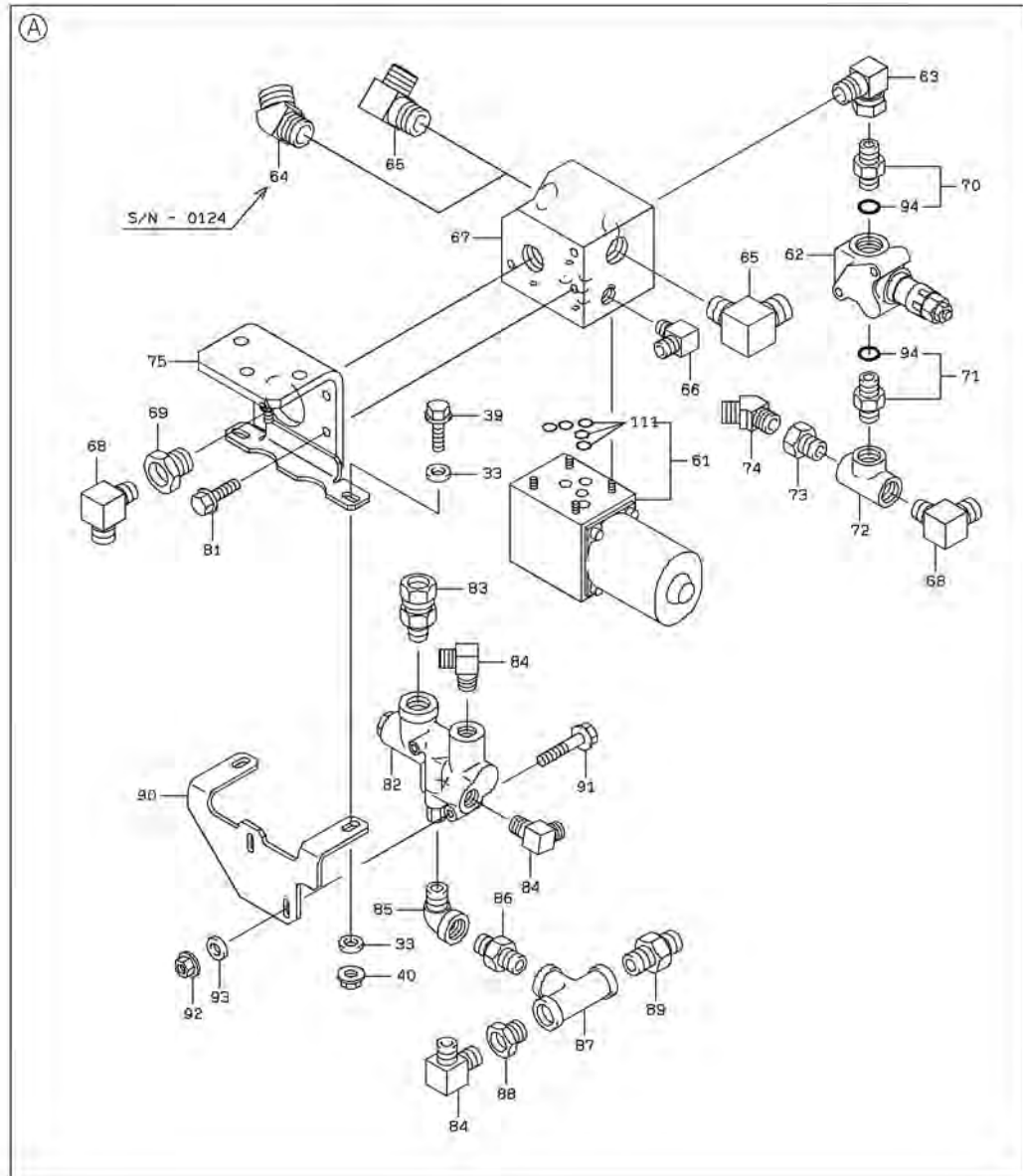


- Please note: If there is no response to CLICKING the link, please download this PDF first and then click on it.

CLICK HERE TO **DOWNLOAD** THE COMPLETE MANUAL

サイド シャッター ハイドロリック ライン - リア シャーシ (Q.S.A.P)
SIDE SHUTTER HYDRAULIC LINE - REAR CHASSIS (FOR QSAP)

<S/N 0107 - 0216>



4-B

マーキング グループ
MARKING GROUP

SYM-BOL	PART NUMBER	PART NAME	UNIT Q,TY	SERIAL (A) - (B)	REMARKS						
					N	P	D	(A)	(B)	(C)	(D)
21A	44770-20480	ラベル LABEL	1	107 -							
22A	44770-58000	ラベル LABEL	1	107 -							
23A	44770-33430	ラベル LABEL	1	107 - 228			D				
24A	44794-20020	ラベル,ルブリケーション LABEL,LUBRICATION	1	107 -							
25A	44770-58010	ラベル LABEL	1	107 -							
26A	44770-41670	ラベル LABEL	1	107 -							
27A	44770-56150	ラベル LABEL	1	229 -							
31A	44770-40210	ラベル LABEL	1	107 -							
32A	44770-40130	ラベル LABEL	1	107 -							

QUICK COUPLEER (FOR 4-WAY PIPING/QSAP)

SYM-BOL	PART NUMBER	PART NAME	UNIT Q,TY	SERIAL (A) - (B)	REMARKS					
					N P D	(A)	(B)	(C)	(D)	REMARK
21A	40614-20380	フレーム,クイック カブラ FRAME,QUICK COUPLE	1	107 -		Y01				
22A	40000-21300	ピン PIN	2	107 -						
23A	45870-26290	ロッド ROD	1	107 -						
24A	34820-23240	シリンダ アッセン,オイル CYLINDER ASSY,OIL	1	107 -						REF.899
25A	63056-28068	ピン,ヘッド PIN,HEAD	4	107 -						
26A	40902-49280	ブラケット BRACKET	1	107 -						
27A	40901-50330	ブラケット BRACKET	1	107 -						
28A	41607-59540	プレート PLATE	1	107 -						
29A	88201-00904	アダプタ ADAPTER	4	107 -						
30A	68635-10075	ホース,ハイプレッシャ HOSE,HIGH PRESSURE	1	107 -						
31A	75011-25400	ニップル,グリース NIPPLE,GREASE	2	107 -						
32A	68655-10087	ホース,ハイプレッシャ HOSE,HIGH PRESSURE	1	107 -						
33A	31160-60090	カップリング COUPLING	4	107 -						
34A	32210-70810	キャップ CAP	4	107 -						
35A	38510-60550	バルブ VALVE	1	107 -		Y02				
36A	32920-70170	クランプ CLAMP	2	107 -						
37A	68615-50142	ホース,ハイプレッシャ HOSE,HIGH PRESSURE	4	107 -						
38A	41751-39930	プレート PLATE	1	107 -						
39A	88300-12112	フィッティング,ニップル FITTING,NIPPLE	4	107 -						
40A	88340-12712	フィッティング,エルボ FITTING,ELBOW	4	107 -						
41A	69081-23000	チューブ,スクリール TUBE,SPIRAL	2 M	107 -						L=1300XQTY4
42A	65801-16016	ブッシング,イラスチック BUSHING,ELASTIC	2	107 -						
43A	88261-06004	アダプタ,エルボユニオン ADAPTER,ELBOW UNIO	1	107 -						
44A	61720-10634	ボルト,U BOLT,U	1	107 -						
45A	88031-06061	ナット,セルフロック NUT,SELF-LOCKING	2	107 -						
46A	88390-14212	プラグ PLUG	1	107 -						
47A	88201-00912	アダプタ ADAPTER	4	107 -						
48A	88372-51204	フィッティング,ブッシング FITTING,BUSHING	2	107 -						
49A	88241-03604	アダプタ,エルボ ADAPTER,ELBOW	1	107 -						
50A	72001-11500	ホルダ,パイプ HOLDER,PIPE	2	107 -						D=15
51A	61802-10020	ボルト,フランジ BOLT,FLANGED	8	107 -						
52A	61802-08020	ボルト,フランジ BOLT,FLANGED	2	107 -						
53A	62701-40271	ワッシャ,プレーン WASHER,PLANE	4	107 -						

デッキ & フェンダ マウント
DECK & FENDER MOUNT

SYM-BOL	PART NUMBER	PART NAME	UNIT Q,TY	SERIAL		REMARKS							
				(A)	(B)	N	P	D	(A)	(B)	(C)	(D)	REMARK
21A	31205-59690	カバー COVER	1	102	-								
22A	31205-59710	カバー COVER	1	102	-				Y01				
23A	41751-57460	プレート PLATE	2	102	-								
24A	35700-21690	スペーサ SPACER	4	102	-								
25A	41608-40790	プレート PLATE	2	102	-								
26A	63002-01620	ピン,スプリット PIN,SPLIT	2	102	-								
27A	62701-40101	ワッシャー,プレート WASHER,PLANE	2	102	-								
28A	03501-86490	デッキ DECK	1	102	-								
29A	03501-86500	デッキ DECK	1	102	-								
30A	61802-08030	ボルト,フランジ BOLT,FLANGED	4	102	-								
31A	62401-81081	ナット NUT	4	102	-								
32A	62701-40081	ワッシャー,プレート WASHER,PLANE	4	102	-								
51A	41751-57470	プレート PLATE	1	102	-				01				
52A	31205-59700	カバー COVER	1	102	-				01				
53A	39890-20950	ヒンジ HINGE	1	102	-				01				WELDING
54A	44810-70050	ラッチアッセン LATCH ASSY	2	102	-				01				
55A	61802-06012	ボルト,フランジ BOLT,FLANGED	4	102	-				01				
56A	62256-51410	スクリユウ SCREW	4	102	-				01				
57A	62701-20041	ワッシャー,プレート WASHER,PLANE	4	102	-				01				
58A	62721-04100	ワッシャー,スプリング WASHER,SPRING	4	102	-				01				
71A	38140-20100	グリップ GRIP	4	105	-								
72A	03501-82450	デッキ DECK	1	105	-	115							FR LH
72B	03501-88470	デッキ DECK	1	116	-		B						FR LH
73A	03501-82460	デッキ DECK	1	105	-	115							FR RH
73B	03501-88480	デッキ DECK	1	116	-		B						FR RH
74A	61802-10025	ボルト,フランジ BOLT,FLANGED	8	105	-	115							
74B	61802-10020	ボルト,フランジ BOLT,FLANGED	8	116	-		B						

MEMO

MEMO

ミラー グループ & ワーキング ランプ グループ
MIRROR GROUP & WORKING LAMP GROUP

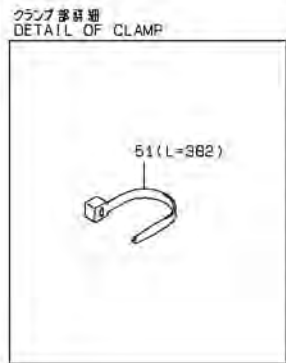
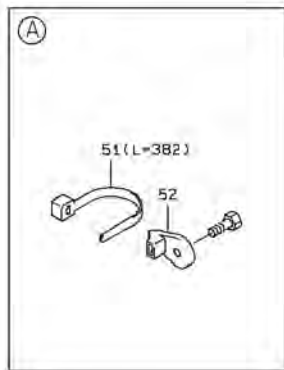
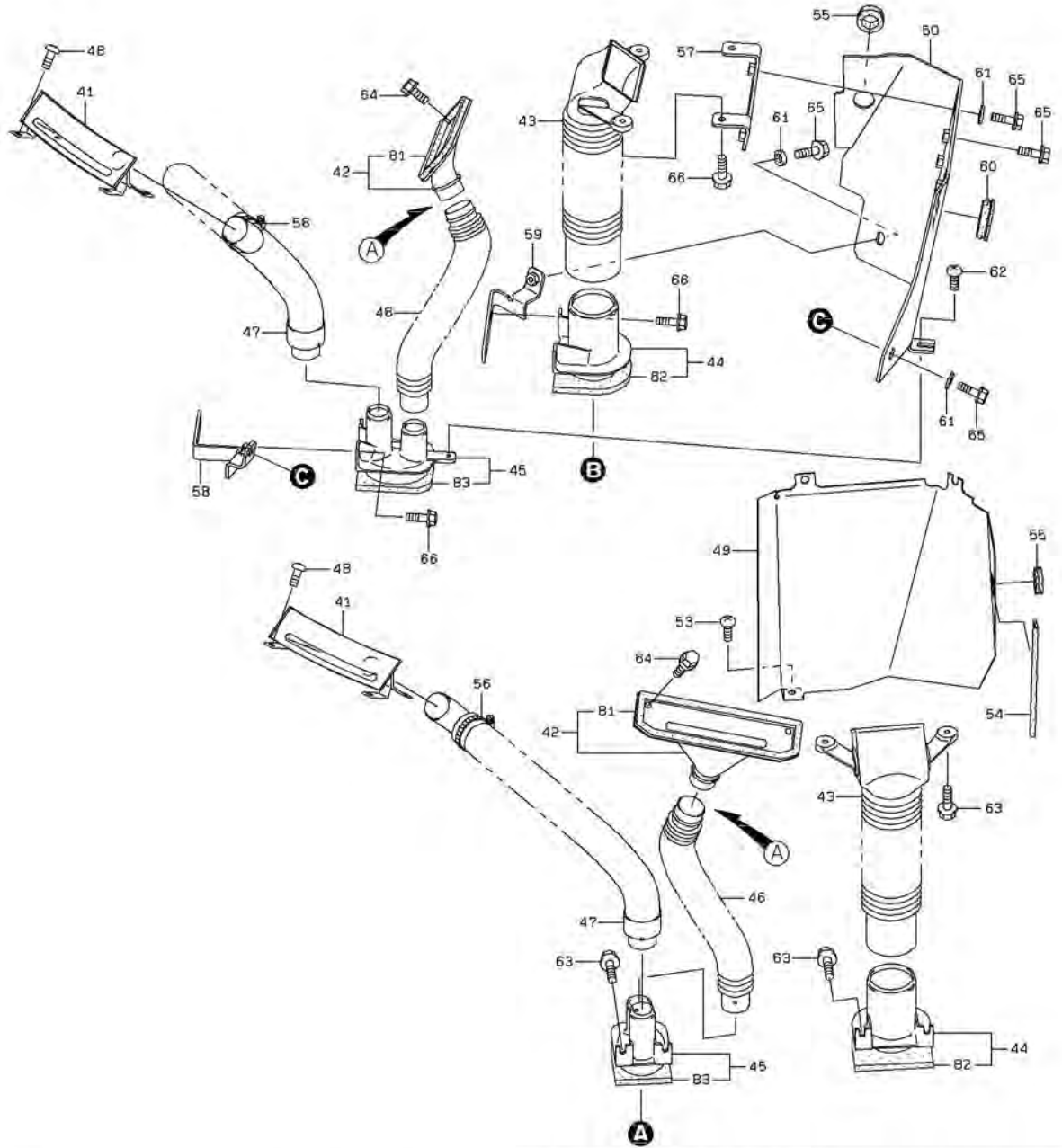
SYM-BOL	PART NUMBER	PART NAME	UNIT Q,TY	SERIAL		REMARKS								
				(A)	(B)	N	P	D	(A)	(B)	(C)	(D)	REMARK	
21A	44890-60190	ランプ,ヘッド LAMP,HEAD	2	102	-						Y01			
22A	33191-56830	ケーブルアッセン CABLE ASSY	2	102	-	204								WORKING LAMP
22B	33194-29890	ケーブルアッセン CABLE ASSY	2	205	-		C							
23A	36724-20070	チューブ,コンジット TUBE,CONDUIT	2	102	-									
41A	31990-71580	ガスケット GASKET	1	102	-						01			
42A	45701-70670	レンズ LENS	1	102	-						01			
43A	38480-70410	バルブ BULB	1	102	-						01			24V70W(H3)
44A	35106-70180	スクリユウ,タッピング SCREW,TAPPING	4	102	-						01			
45A	61034-10028	ボルト BOLT	1	102	-						01			
46A	37600-71930	ナット NUT	1	102	-						01			
47A	43900-73040	ボルト BOLT	1	102	-						01			
48A	37600-71940	ナット NUT	1	102	-						01			

MEMO

MEMO

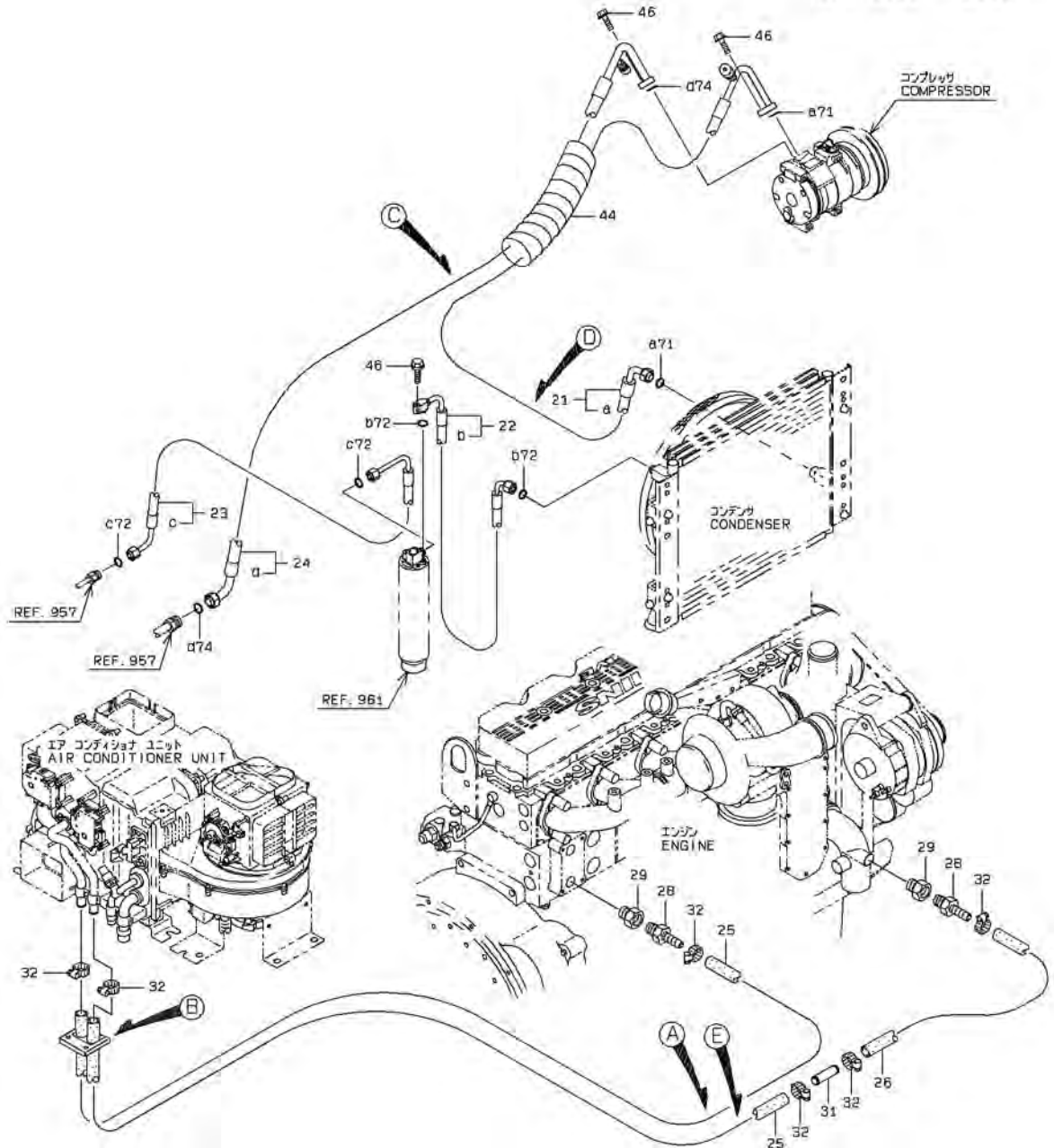
MEMO

エアダクトマウント
AIR DUCT MOUNT



エア コンディショナ ライン - リア シャーシ AIR CONDITIONER LINE - REAR CHASSIS

<S/N 0112 - 0118>



2-A

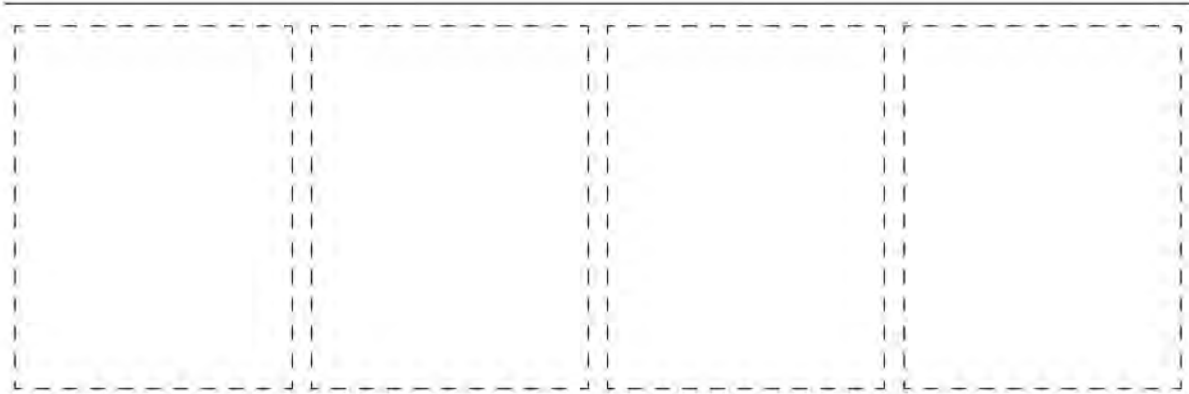
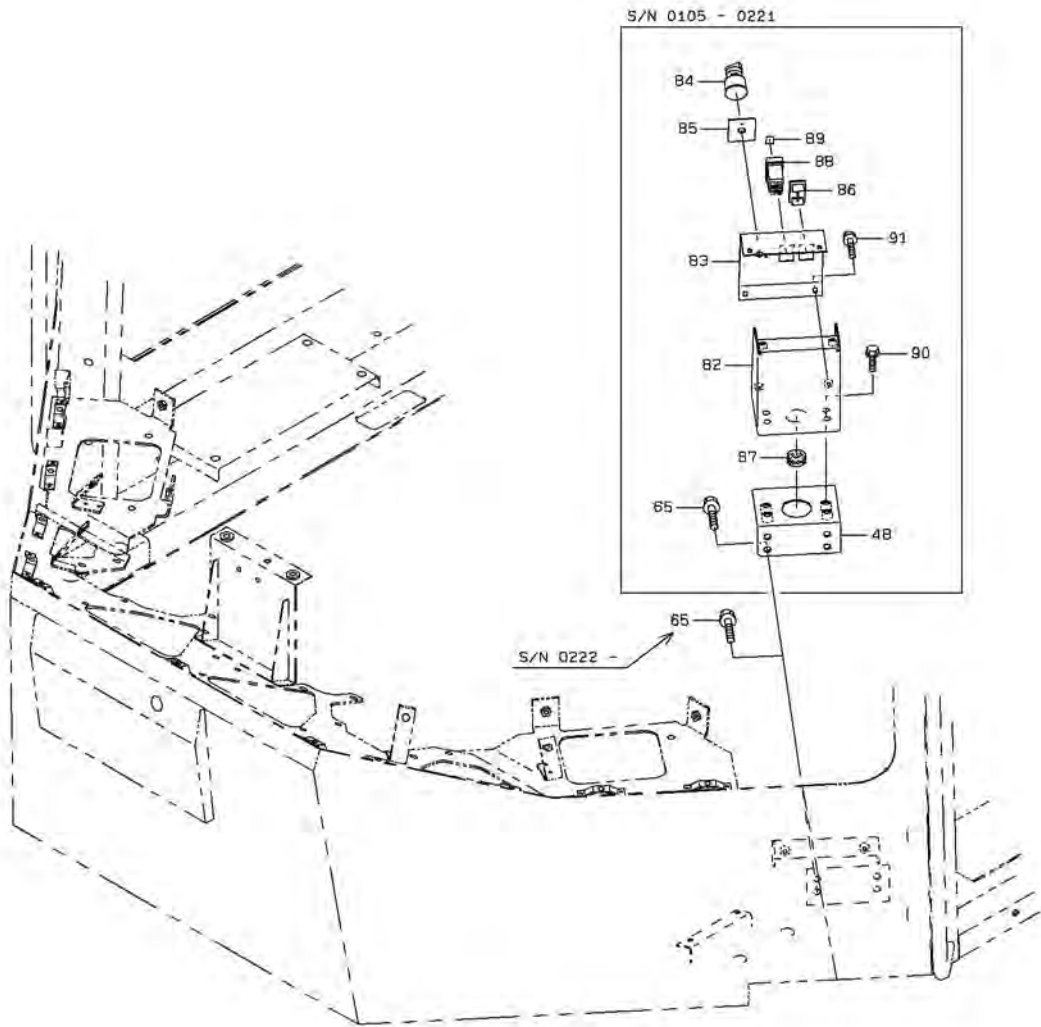
コンプレッサ マウント
COMPRESSOR MOUNT

SYM-BOL	PART NUMBER	PART NAME	UNIT Q,TY	SERIAL		REMARKS						
				(A)	(B)	N	P	D	(A)	(B)	(C)	(D)
21A	33470-60130	コンプレッサアッセンブリ COMPRESSOR ASSY	1	105	-							REF964
22A	40902-38380	ブラケット	1	105	-							
22B	40902-58060	ブラケット	1	201	-							
23A	78022-11140	ベルト,V	1	105	-							
24A	43900-20380	ボルト	1	105	-							
25A	61033-10025	ボルト	4	105	-							
26A	61802-08070	ボルト,フランジ	4	105	-							
27A	62480-21101	ナット,フランジ	2	105	-							
28A	62710-18101	ワッシャー,プレーン	4	105	-							

エア ダンパ
AIR DAMPER

SYM-BOL	PART NUMBER	PART NAME	UNIT Q,TY	SERIAL (A) - (B)	REMARKS					
					N	P	D	(A)	(B)	(C)
000A	36505-60050	ダンパ° アッセン DAMPER ASSY	1	105 -						
21A	33100-70710	ケ-ス CASE	1	105 -						
22A	33100-70720	ケ-ス CASE	1	105 -						
23A	40900-71710	ブ° ラケット BRACKET	2	105 -						
24A	35106-70060	スクリユウ,タツビ°ン SCREW,TAPPING	6	105 -						
25A	35600-74280	スフ° リンク° SPRING	3	105 -						
26A	45600-70410	レハ° - LEVER	1	105 -						
27A	37521-70530	ド° ア アッセン DOOR ASSY	1	105 -						
28A	35100-71250	スクリユウ SCREW	2	105 -						
29A	45600-70420	レハ° - LEVER	1	105 -						
30A	40840-71510	ブ° ツシンク° BUSHING	1	105 -						
31A	32920-70530	クランプ° CLAMP	1	105 -						
32A	35106-70270	スクリユウ,タツビ°ン SCREW,TAPPING	1	105 -						
33A	33480-70100	サ-ボ° アッセン SERVO ASSY	1	105 -						
34A	45600-70430	レハ° - LEVER	1	105 -						
35A	34500-70730	シャフト SHAFT	1	105 -						
36A	35106-70100	スクリユウ,タツビ°ン SCREW,TAPPING	3	105 -						
37A	39600-72710	パ° ツキン PACKING	1	105 -						
38A	39600-72720	パ° ツキン PACKING	1	105 -						

エアダクトマウント(ヒータ&ヒータ)
AIR DUCT MOUNT (HEATER & HEATER)



2-B

カー ヒータ ライン (エアコン + ヒータ)
CAR HEATER MOUNT (AIR CON + HEATER)

HXB-992

SYM-BOL	PART NUMBER	PART NAME	UNIT Q,TY	SERIAL		REMARKS						
				(A)	(B)	N	P	D	(A)	(B)	(C)	(D)
21A	67230-15000	ホ-ス,ウオ-タ HOSE,WATER	1 M	105	-							L=100XQ'TY2
22A	67230-15000	ホ-ス,ウオ-タ HOSE,WATER	2 M	105	-							L=1500
23A	67230-15000	ホ-ス,ウオ-タ HOSE,WATER	2 M	105	-							L=1600
24A	34940-70050	ｼﾞョｲﾝﾄ JOINT	2	105	-							
25A	69002-02300	ﾊﾞﾝﾄﾞ,ホ-ｽ BAND,HOSE	12	105	-							
26A	65801-31032	ﾌﾞｯｼﾝｸﾞ,ｲﾗｽﾃｲｯｸ BUSHING,ELASTIC	2	105	-							
27A	72001-12500	ﾎﾙﾀﾞ,ﾊﾞｲﾌﾟ HOLDER,PIPE	6	105	-							D=25
28A	69081-23000	ﾁｭｰﾌﾞ,ｽﾊﾟｲﾗﾙ TUBE,SPIRAL	1 M	105	-	222						L=150
28B	69081-23000	ﾁｭｰﾌﾞ,ｽﾊﾟｲﾗﾙ TUBE,SPIRAL	1 M	223	-							L=150XQ'TY2
29A	38752-21850	ﾊﾞｲﾌﾟ,ウオ-タ PIPE,WATER	2	105	-							
30A	62480-21081	ﾅｯﾄ,ﾌﾗﾝｼﾞ NUT,FLANGED	3	105	-							
31A	33057-22500	ｸﾞﾛﾒｯﾄ GROMMET	1	223	-							
32A	41753-36530	ﾌﾟﾚｰﾄ PLATE	2	223	-							
33A	35681-36290	ｽﾎﾟﾝｼﾞ SPONGE	1	223	-							
34A	35750-25440	ｽﾘｰﾌﾞ SLEEVE	4	223	-							
35A	61802-06020	ﾎﾙﾄ,ﾌﾗﾝｼﾞ BOLT,FLANGED	4	223	-							

PARTS No. INDEX

PART NUMBER	PAGE-SYM	PART NUMBER	PAGE-SYM	PART NUMBER	PAGE-SYM	PART NUMBER	PAGE-SYM				
32923	-70210	39- 24A	33193	-51480	172- 24A	33713	-29920	243- 22B	34820	-23240	202- 000A
	-70210	51- 25A		-51490	168- 26A		-29920	340- 23A		-65280	56- 30A
	-70210	61- 25A		-51490	172- 26A		-31580	340- 24A		-65280	94- 000A
	-70210	128- 25A		-52290	168- 21A	33921	-60630	246- 121A		-65650	22- 26A
32970	-70040	212- 52A		-53670	330- 61A		-60630	320- 71A		-65650	42- 26A
	-70040	216- 52A		-55090	168- 34A	33923	-70310	246- 141A		-65650	56- 29A
	-70210	226- 42A		-55090	172- 36A		-70310	320- 91A		-65650	92- 000A
	-70210	229- 24A		-57390	9- 21A	33924	-70290	246- 142A		-65660	2- 24A
	-70210	236- 43A		-57390	39- 21A		-70290	320- 92A		-65660	16- 24A
	-70360	308- 31A		-57390	61- 21A	33930	-70690	84- 30A		-65660	22- 25A
33057	-20750	99- 25A		-57390	128- 21A		-70690	114- 30A		-65660	42- 25A
	-20820	263- 74A		-57400	19- 21A		-70690	132- 30A		-65660	56- 27A
	-21070	287- 35A		-57400	51- 21A		-70980	86- 36A		-65660	90- 1A
	-21070	323- 31A		-57440	14- 22A		-71030	116- 26A		-65670	2- 25A
	-21080	290- 24A		-57450	48- 22A		-71030	134- 26A		-65670	16- 25A
	-22500	334- 31A		-57800	6- 22A		-71030	178- 26A		-65670	22- 40A
	-60030	212- 59A		-57880	172- 21A	34000	-70600	178- 24A		-65670	42- 40A
	-60030	216- 59A	33194	-21520	229- 26A	34041	-21440	275- 54A		-65670	56- 28A
	-70120	275- 55A		-21550	263- 72A		-21440	315- 53A		-65670	90- 2A
	-70120	315- 54A		-22840	99- 21A		-23970	210- 103A		-66530	136- 23A
	-70120	315- 54B		-22850	99- 26A		-23970	210- 122A		-66530	140- 23A
	-70240	270- 30A		-22860	99- 41A		-24870	318- 23A		-66530	176- 000A
	-70750	300- 29A		-22870	99- 46A		-24880	318- 22A	34940	-20120	323- 52A
33070	-23040	226- 22A		-22950	99- 26B		-25220	332- 36A		-70050	334- 24A
	-60010	281- 105A		-22960	99- 41B		-26010	318- 24A		-70260	292- 44A
	-60010	318- 45A		-23910	28- 22A		-60270	240- 25A	34955	-70050	116- 30A
	-70100	270- 51A		-24000	168- 33A		-60310	209- 57A		-70050	134- 30A
	-70110	270- 54A		-24000	172- 35A		-70860	213- 78A		-70050	178- 30A
33090	-70100	213- 76A		-24010	172- 22A		-70860	217- 78A	34958	-60020	142- 26A
	-70100	217- 76A		-24850	168- 35A		-70960	213- 77A		-60020	145- 26A
33100	-70710	304- 21A		-24850	172- 37A		-70960	217- 77A		-70010	64- 73A
	-70720	304- 22A		-28040	54- 22A	34044	-70870	90- 39A	35010	-60320	253- 22A
33110	-20280	32- 64A		-28090	99- 21B		-70870	94- 37A		-60370	99- 42A
	-20280	36- 64A		-29390	168- 32A	34180	-60010	223- 25A		-60370	316- 88A
	-70670	336- 22A		-29390	172- 34B	34200	-70600	116- 24A		-60370	330- 125A
33190	-38300	263- 71A		-29610	258- 61A		-70600	134- 24A		-60570	168- 53A
	-44120	263- 77A		-29610	268- 61A		-70850	116- 27A		-60570	172- 28A
	-60140	310- 25A		-29620	258- 62A		-70850	134- 27A		-60570	172- 63A
	-60160	226- 44A		-29620	268- 62A		-70850	178- 27A		-60640	259- 161A
	-60180	310- 25B		-29890	234- 22B		-71720	86- 27A		-60640	268- 121A
	-60180	338- 44A		-29890	238- 22B	34450	-20310	136- 21A		-60860	172- 63B
	-70580	336- 27A		-32360	99- 21C		-20310	140- 21A	35020	-60090	316- 84A
	-70590	336- 39A	33197	-70080	308- 30A		-20320	136- 22A		-60090	330- 83A
	-70600	336- 40A	33281	-70100	336- 21A		-20320	140- 22A		-60090	330- 123A
33191	-39040	168- 22A		-71410	308- 21A	34500	-70730	304- 35A	35032	-70050	336- 38A
	-39050	168- 23A		-71920	300- 22A	34700	-20020	88- 21A	35041	-60050	258- 23A
	-39050	172- 23A	33300	-70050	338- 61A		-20120	138- 21A		-60050	263- 23A
	-49060	253- 23A		-70150	9- 41A	34705	-20270	136- 31A		-60050	268- 22A
	-56830	234- 22A		-70150	19- 41A		-20270	138- 1A	35047	-70220	300- 26A
	-56830	238- 22A		-70150	39- 71A		-20270	140- 31A	35067	-20060	223- 23A
	-57410	229- 27A		-70150	51- 41A		-20280	136- 32A		-20070	223- 22A
33193	-25910	338- 42A		-70150	61- 41A		-20280	138- 2A		-20080	223- 24A
	-25920	310- 22A		-70150	128- 41A		-20280	140- 32A	35100	-20010	110- 27A
	-25920	338- 43A	33360	-60090	292- 41A		-20300	2- 23A		-20010	124- 27A
	-33770	310- 21A		-60090	308- 000A		-20300	16- 23A		-20010	275- 62A
	-36850	330- 62A	33441	-70160	300- 25A		-20300	22- 24A		-20010	281- 106A
	-38170	48- 21A	33470	-60130	294- 21A		-20300	42- 24A		-20010	316- 64A
	-38790	184- 21A		-60130	296- 000A		-20300	88- 000A		-20010	318- 46A
	-38860	6- 21A		-70100	296- 21A		-20310	2- 23B		-20020	223- 31A
	-38860	14- 21A	33480	-70100	304- 33A		-20310	16- 23B		-20020	249- 24A
	-38860	28- 21A		-70100	306- 22A		-20310	22- 24B		-20180	236- 26A
	-38860	54- 21A		-70140	300- 31A		-20310	42- 24B		-20180	330- 122A
	-39380	330- 63A		-70150	300- 32A		-20310	56- 25A		-20180	340- 22A
	-43230	168- 28A	33530	-70120	213- 73A		-20310	88- 000B		-20200	270- 29A
	-43230	172- 30A		-70120	217- 73A	34800	-70210	216- 42A		-20200	272- 30A
	-48340	253- 24A	33531	-60080	212- 24A		-70220	212- 42A		-20200	275- 48A
	-48800	172- 34A		-60080	216- 24A	34820	-23240	190- 24A		-20200	280- 75A
	-51410	338- 41A	33713	-29770	77- 31A		-23240	194- 24A		-20200	315- 27A
	-51480	168- 24A		-29920	243- 22A		-23240	198- 24A		-20200	315- 46A

CLICK HERE TO **DOWNLOAD** THE COMPLETE MANUAL

- Thank you very much for reading the preview of the manual.
- You can download the complete manual from: www.heydownloads.com by clicking the link below



- Please note: If there is no response to CLICKING the link, please download this PDF first and then click on it.

CLICK HERE TO **DOWNLOAD** THE COMPLETE MANUAL