



93313-00182

October 2004

PARTS CATALOG

WHEEL LOADER

AUTHENT 90ZV

クラシキ物流(株)殿向

Powered by NISSAN PF6TA34 Engine

Serial No. 90N4-0128~

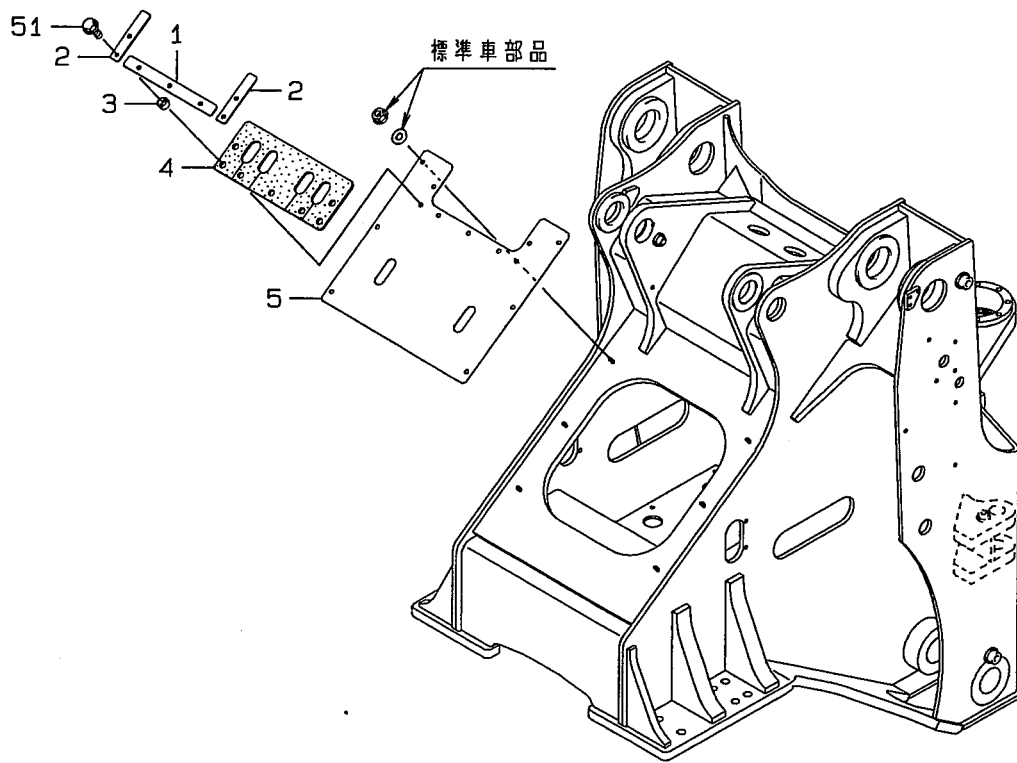
CLICK HERE TO **DOWNLOAD** THE COMPLETE MANUAL

- Thank you very much for reading the preview of the manual.
- You can download the complete manual from: www.heydownloads.com by clicking the link below



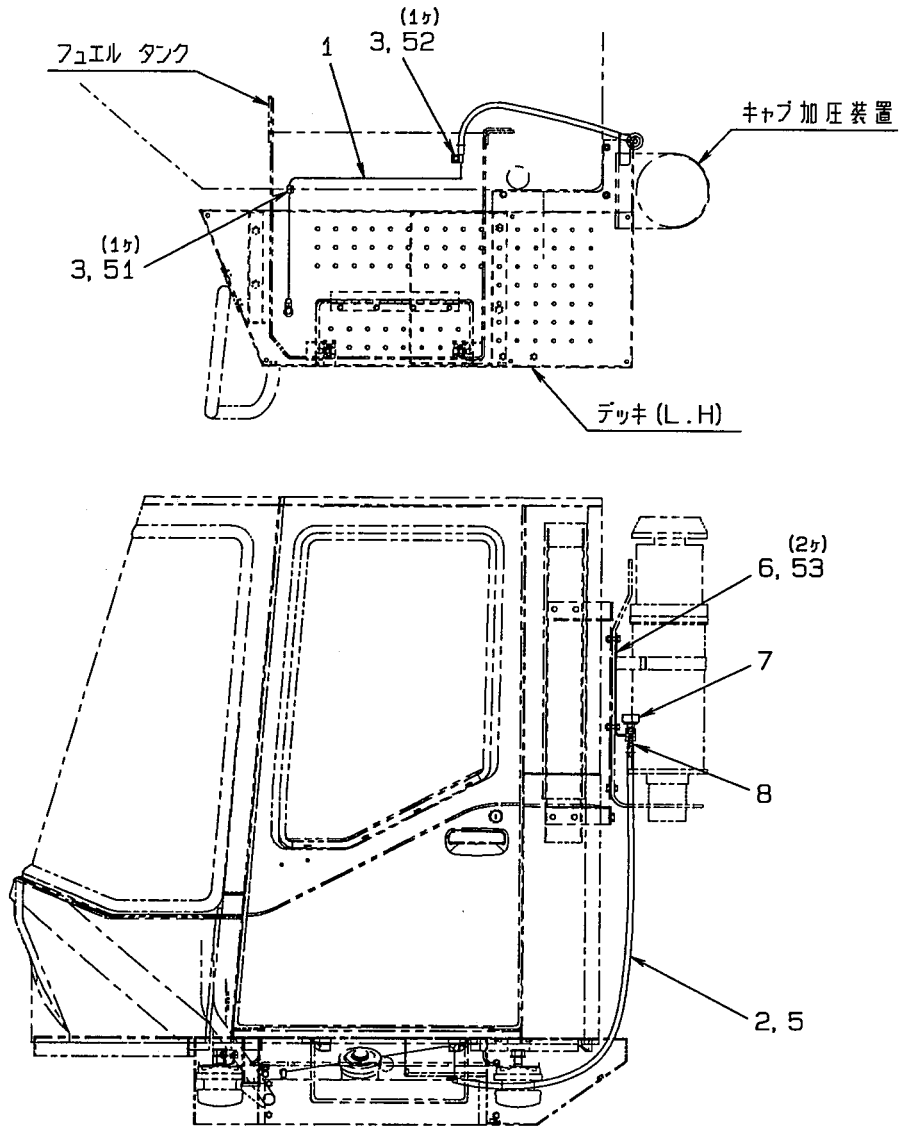
- Please note: If there is no response to CLICKING the link, please download this PDF first and then click on it.

CLICK HERE TO **DOWNLOAD** THE COMPLETE MANUAL



51	61802-10030	ボルト, フランジ	7	
5	03501-65290	カバー	1	
4	33713-28870	シート, ラバー	1	
3	35700-20720	スペーサ	7	
2	41710-23160	プレート	2	
1	41710-23170	プレート	1	
照号	部品番号	名称	個数	備考

名称	カバー マウント
図番(品番)	03129-18370

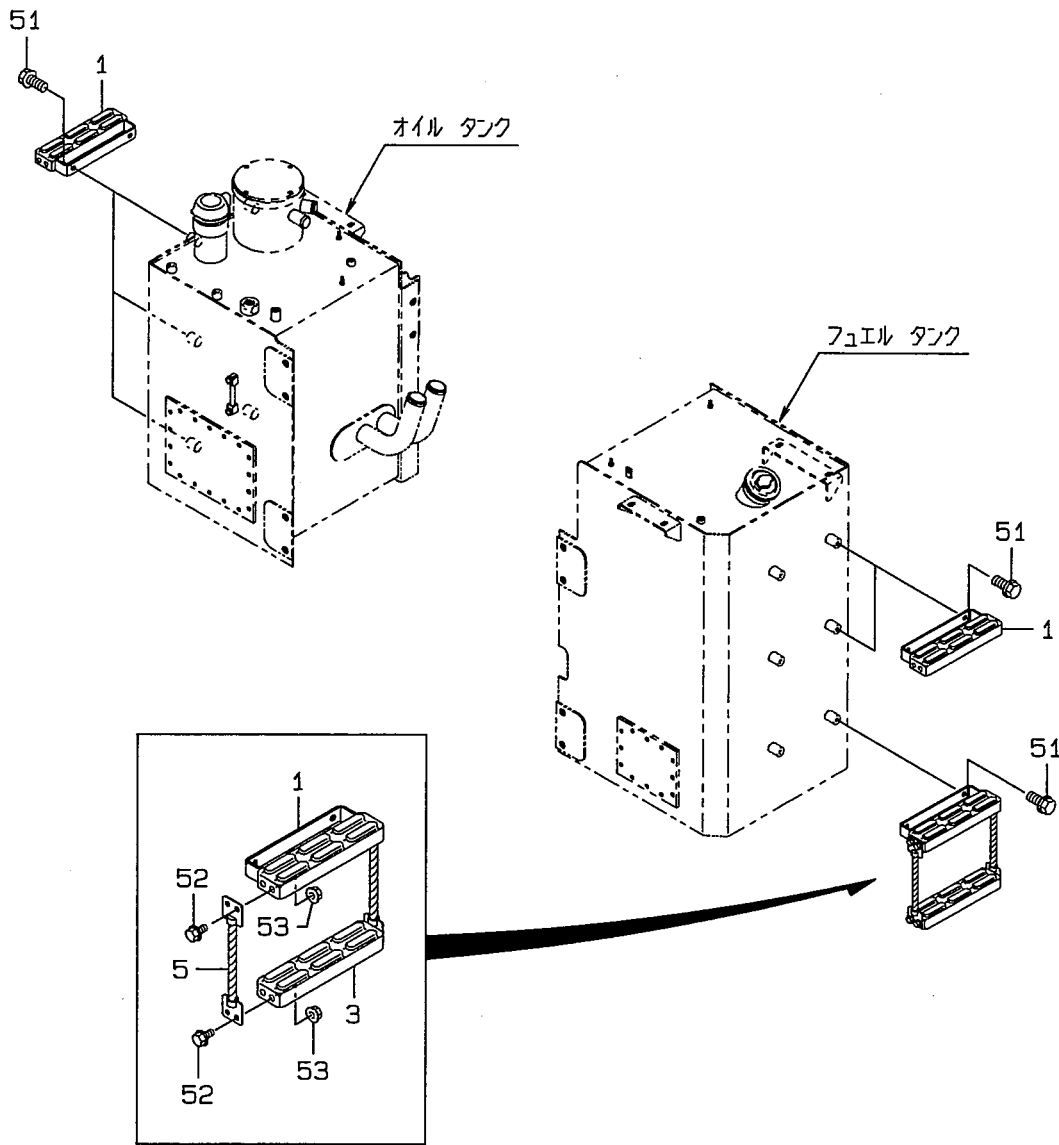


53	61802-10030	ボルト, フランジ	2	
52	62480-21081	ナット, フランジ	1	
51	61802-08012	ボルト, フランジ	1	
8	88511-01040	ニップル, ホース	1	
7	41101-60010	ブリーザ アッセン	1	
6	41750-34960	プレート	1	
5	69002-02200	バンド, ホース	2	
3	72001-10600	ホルダ, パイプ	2	D=6.35
2	67040-06100	ホース, ヒート レジスタイング	2M	L=1450
1	38706-21930	パイプ アッセン, フレア	1	
照号	部品番号	名称	個数	備考

名称
 フュエル タンク グループ
 (エア抜き配管)

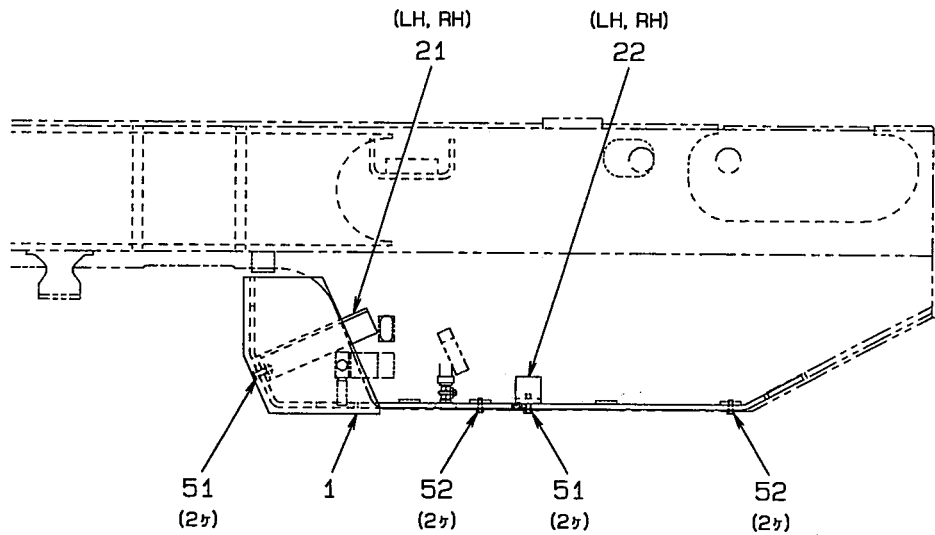
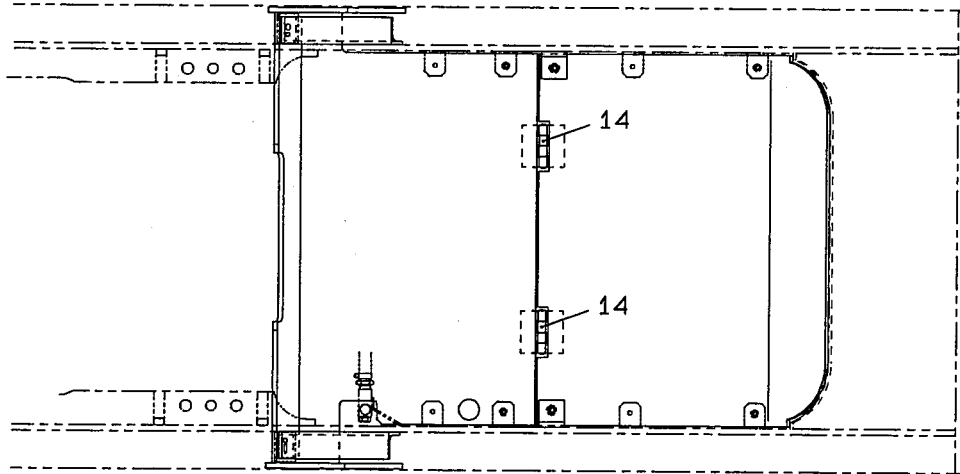
図番 (品番)

03131-01010



53	88031-06101	ナット, セルフロックング	8	
52	61802-10035	ボルト, フランジ	8	
51	61802-12025	ボルト, フランジ	12	
5	45785-20090	ロープ, ワイヤ	2	
3	35370-20070	ステップ	1	
1	35370-20060	ステップ	6	
照号	部品番号	名称	個数	備考

名称	ステップ マウント
図番 (図)	03165-02320



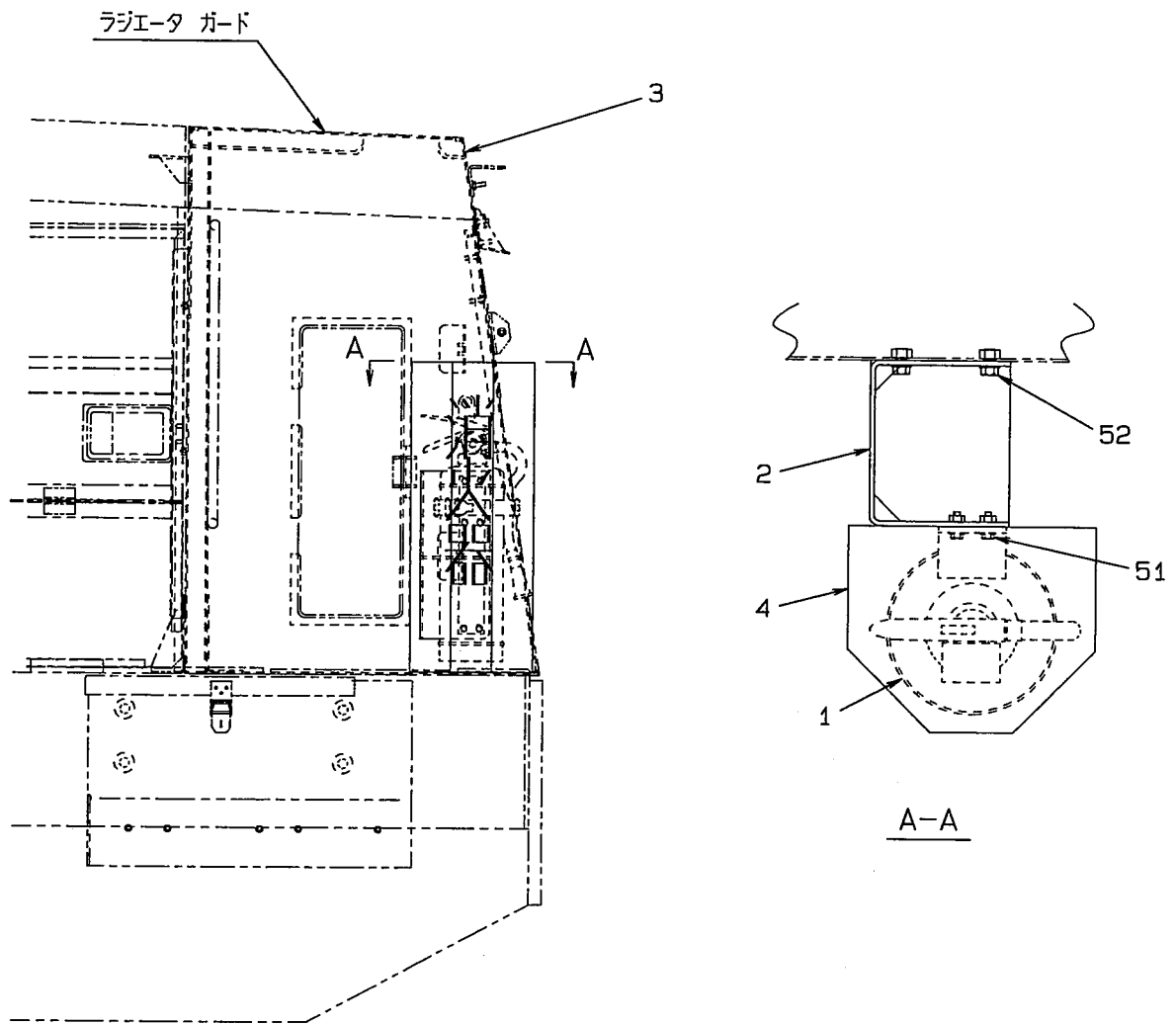
52	61802-10025	ボルト, フランジ	4	
51	61802-12035	ボルト, フランジ	4	
22	40900-56890	ブラケット	2	リアシャーシに溶接。
21	40900-55990	ブラケット	2	
14	39890-20930	ヒンジ	2	01
1	41620-48770	プレート	1	Y01
照号	部品番号	名称	個数	備考

名称	ガード マウント
図番(品番)	03133-03350

次ページへ

38	38130-31050	ハンドレール	2	
36	38130-22570	ハンドレール	2	
35	45785-20090	ロープ, ワイヤ	4	
34	35370-20070	ステップ	2	
33	40902-38660	ブラケット (R.H)	1	
32	40902-38650	ブラケット (L.H)	1	
29	38130-31090	ハンドレール	1	
28	38130-31080	ハンドレール	1	
27	41621-32200	プレート	2	
26	36550-20270	チェーン	4	
24	46011-21300	ワッシャ, プレーン	40	
23	32150-60040	キャッチ	2	
22	35440-20230	ストップ	2	
21	65801-20160	プッシュング, イラストティック	2	
19	43571-20150	ホルダ, スプリング	2	
18	63001-05040	ピン, スプリット	2	
17	38171-36920	バー, ラウンド	2	
16	40045-20200	ピン, スナップ	2	
15	37213-20450	ディスク, フリクション	2	
14	40000-42550	ピン	2	
13	40902-38680	ブラケット (R.H)	2	
12	40902-38670	ブラケット (L.H)	2	
11	41710-35580	プレート	2	
9	41621-32210	プレート	2	
8	03501-68570	モディファイケーション	1	リア シャーシの改造.
6	35371-20910	ステップ アクセン (R.H)	1	
5	35371-20900	ステップ アクセン (L.H)	1	
4	38130-31520	ハンドレール (R.H)	1	
3	38130-31310	ハンドレール (L.H)	1	
2	37290-29530	デッキ (R.H)	1	Y02
1	37290-29810	デッキ (L.H)	1	Y01
照号	部品番号	名称	個数	備考

名称	フェンダ マウント, リア
図番(品番)	03138-02381 4/5



52	61802-10016	ボルト, フランジ	4	
51	61802-06020	ボルト, フランジ	6	
4	03501-68910	ボックス	1	
3	03501-68440	モディフィケーション	1	レーザーガードの改造。
2	41750-24070	プレート	1	
1	30570-70070	イクスティングリッシャ	1	YAM-10R
照号	部品番号	名称	個数	備考

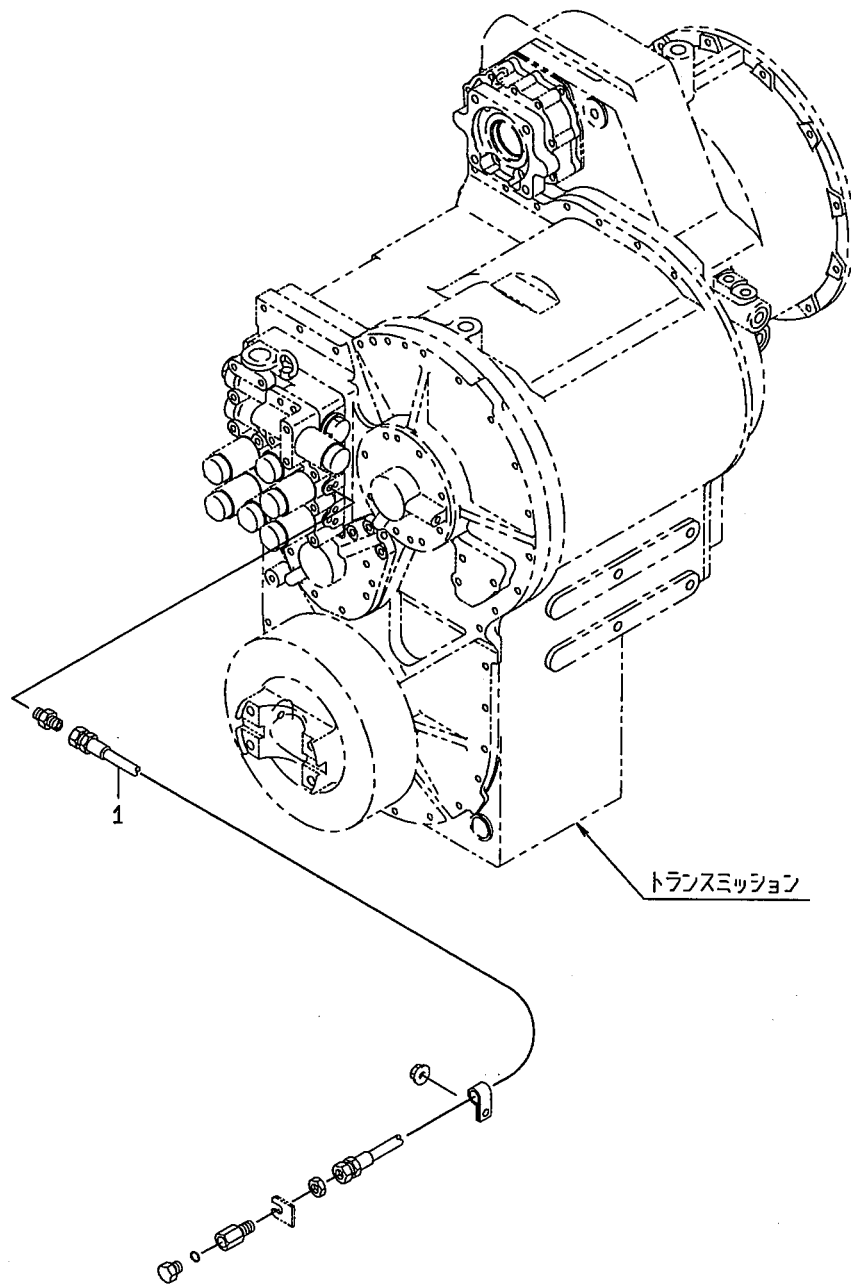
名称	イクスティングリッシャ マウント
図番(品番)	03119-01161

MEMO

27	39600-72490	パッキン	4	01
26	39600-72000	パッキン	2	01
25	31990-71870	ガスケット	2	01
24	43925-70210	ボルト セット	24	01
23	43925-70170	ボルト セット	60	01
22	41600-70440	プレート	4	01
21	41611-70440	プレート	4	01
20	41611-70560	プレート	4	01
19	41611-70550	プレート	4	01
18	46000-70860	ワッシャ	16	01
17	43900-73490	ボルト	16	01
16	45090-70020	リブ	4	01
15	33610-70350	サポート アッセン(L.H)	1	01
14	33610-70340	サポート アッセン(R.H)	1	01
13	36200-71290	タンク	1	01
12	36200-71280	タンク	1	01
2	32210-71610	キャップ	1	
1	33281-71810	コア アッセン	1	Y01
000	44721-63750	ラジエータ アッセン	1	
照号	部品番号	名称	個数	備考

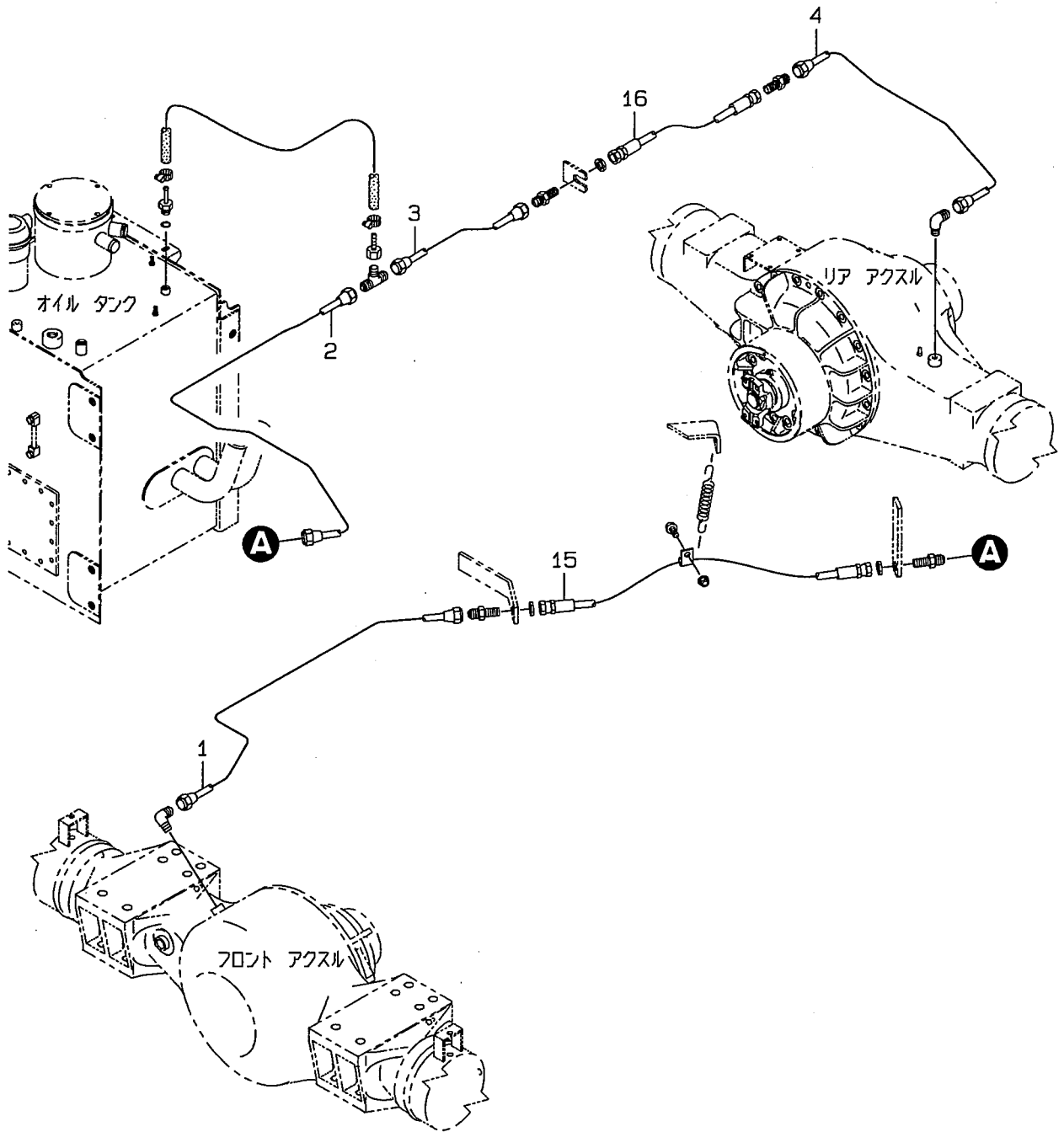
名称	ラジエータ アッセン
図番(品番)	44721-63750 2/2

MEMO



1	43113-46980	ホース, ハイ プレッシュ	1	
照号	部品番号	名称	個数	備考

名称	ゲージ ライン
図番 (品番)	04009-00810



16	43113-46400	ホース, ハイ プレッシュ	1	
15	43113-44320	ホース, ハイ プレッシュ	1	
4	38705-58030	パイプ アッセン, フレア	1	
3	38705-59040	パイプ アッセン, フレア	1	
2	38705-59030	パイプ アッセン, フレア	1	
1	38705-59020	パイプ アッセン, フレア	1	
照号	部品番号	名称	個数	備考

名 称	ブレーキ ライン (エア プリーザ)
図番 (品番)	04048-01970 04048-01980

CLICK HERE TO **DOWNLOAD** THE COMPLETE MANUAL

- Thank you very much for reading the preview of the manual.
- You can download the complete manual from: www.heydownloads.com by clicking the link below

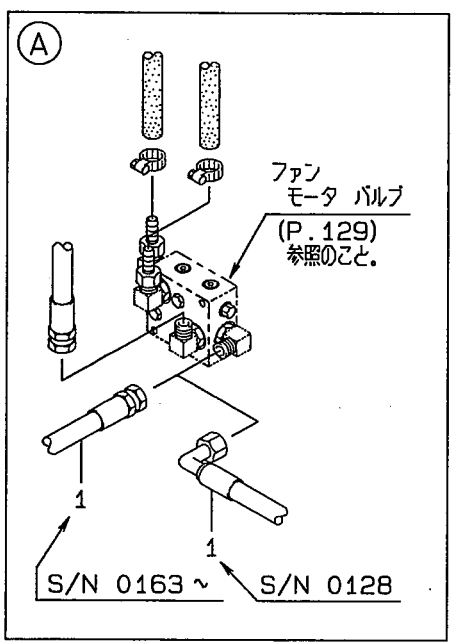
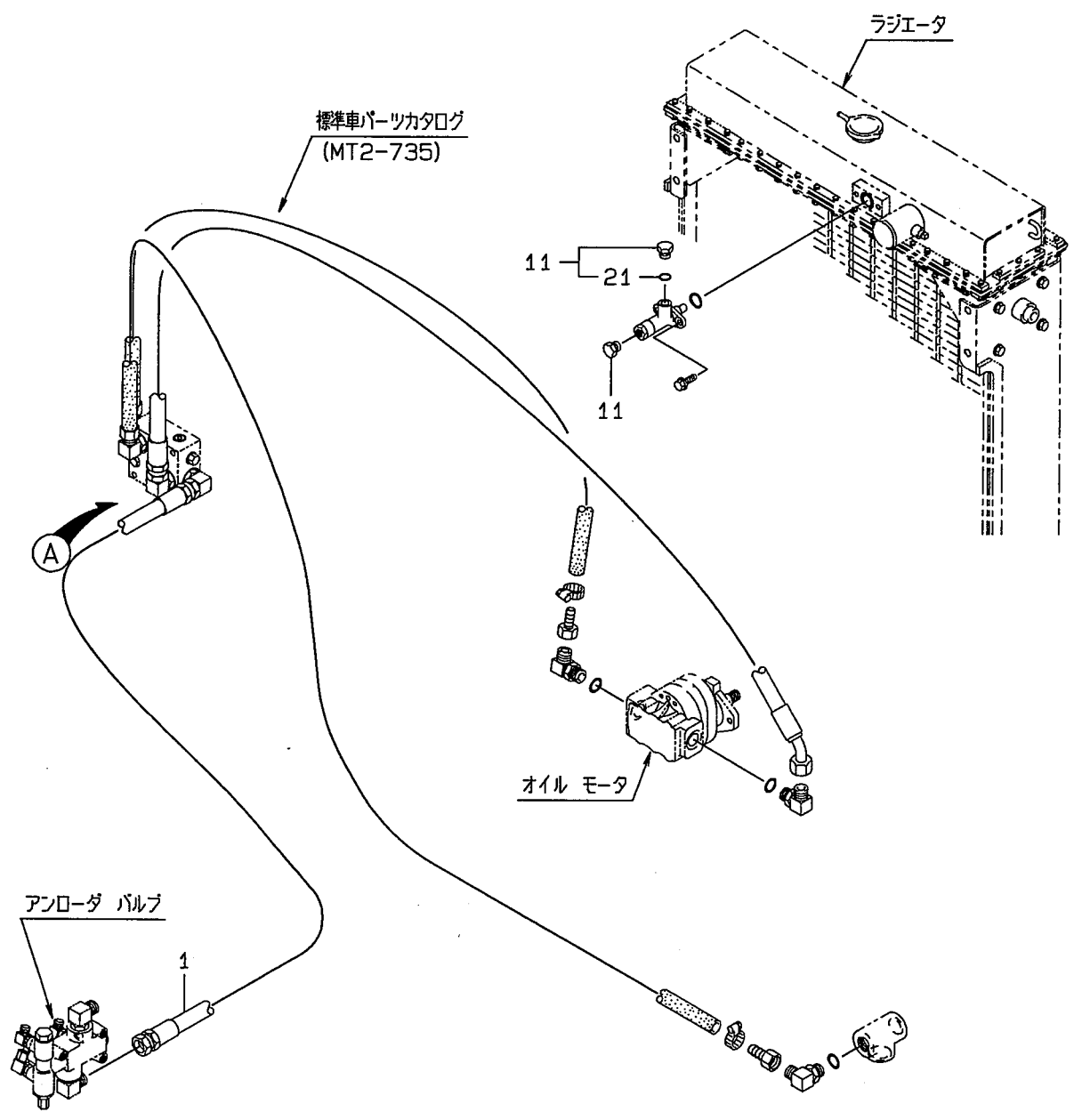


- Please note: If there is no response to CLICKING the link, please download this PDF first and then click on it.

CLICK HERE TO **DOWNLOAD** THE COMPLETE MANUAL

50	49327-73710	シール キット	1	GK2
40	49327-73700	シール キット	1	GK1
24	62710-18061	ワッシャ, プレーン	6	
23	61101-06022	ボルト, ソケット	6	
22	45282-20130	リング, サイド	1	
21	34044-70820	シール, ダスト	1	K2
20	65051-00708	シール, ダスト	4	
19	65455-02607	リング, スクレーパ	1	K2
18	65462-05660	リング, バックアップ	1	K2
17	65473-04630	リング, バックアップ	1	K2
16	65446-01109	バックピン, U	1	K2
15	65240-32095	リング, バックアップ	1	K2
14	65210-22095	リング, O	1	K2
13	65210-12038	リング, O	1	K1 K2
12	49328-70090	シール セット	1	K1
10	65210-22100	リング, O	1	K2
8	46926-70150	リング, ロック	1	
7	37636-70100	ナット, ピストン	1	
6	40840-20680	ブッシング	4	
4	31289-71270	カバー, ロッド	1	
3	39960-71760	ピストン	1	
2	45886-72930	ロッド, ピストン	1	
1	36725-72070	チューブ, シリンダ	1	
000	34820-66060	シリンダ アッセン, ステアリング	2	
照号	部品番号	名称	個数	備考

名称	シリンダ アッセン, ステアリング
図番(品番)	34820-66060 2/2



21	65210-12011	リング, O	1	01
11	88390-21304	プラグ	2	Y01
1	43113-48310	ホース, ハイ プレシジャ	1	S/N 0163 ~ "B"
	43113-46490	ホース, ハイ プレシジャ	1	S/N 0128
照号	部品番号	名称	個数	備考

名称
 ハドロリック ライン
 (ファン モータ)

図番 (図号)
 04014-11481
 03501-69890

40	49327-60690	シール キット	1	GK2
30	49327-90220	シール キット	1	GK1
28	61802-06025	ボルト, フランジ	8	
27	45282-20160	リング, サイド	1	
26	34044-70920	シール, ダスト	1	
25	75011-25400	ニップル, グリース	1	
24	65464-06360	リング, バックアップ	1	K2
23	45315-20180	リング, ストップ	1	
22	65051-01906	シール, ダスト	2	
21	65455-04008	リング, スクレーパー	1	K2
19	65473-10330	リング, バックアップ	1	K2
18	65446-05210	パッキン, U	1	K2
17	65240-32160	リング, バックアップ	1	K2
16	65210-22160	リング, O	1	K2
15	47171-70200	リング, ウエア	1	K1
14	65212-30624	リング, O	1	K1 K2
12	49328-20080	シール セット	1	K1
11	65431-22227	リング, ウエア	1	K1
9	61805-24060	ボルト, フランジ	6	
7	37636-20230	ナット, ピストン	1	
6	63422-45650	ブッシング	2	
5	40840-70360	ブッシング	1	
4	31289-21040	カバー, ロッド	1	
3	39960-21470	ピストン	1	
2	45886-21270	ロッド, ピストン	1	
1	36725-20680	チューブ, シリンダ	1	
000	34820-23360	シリンダ アッセン, リフト	2	
照号	部品番号	名称	個数	備考

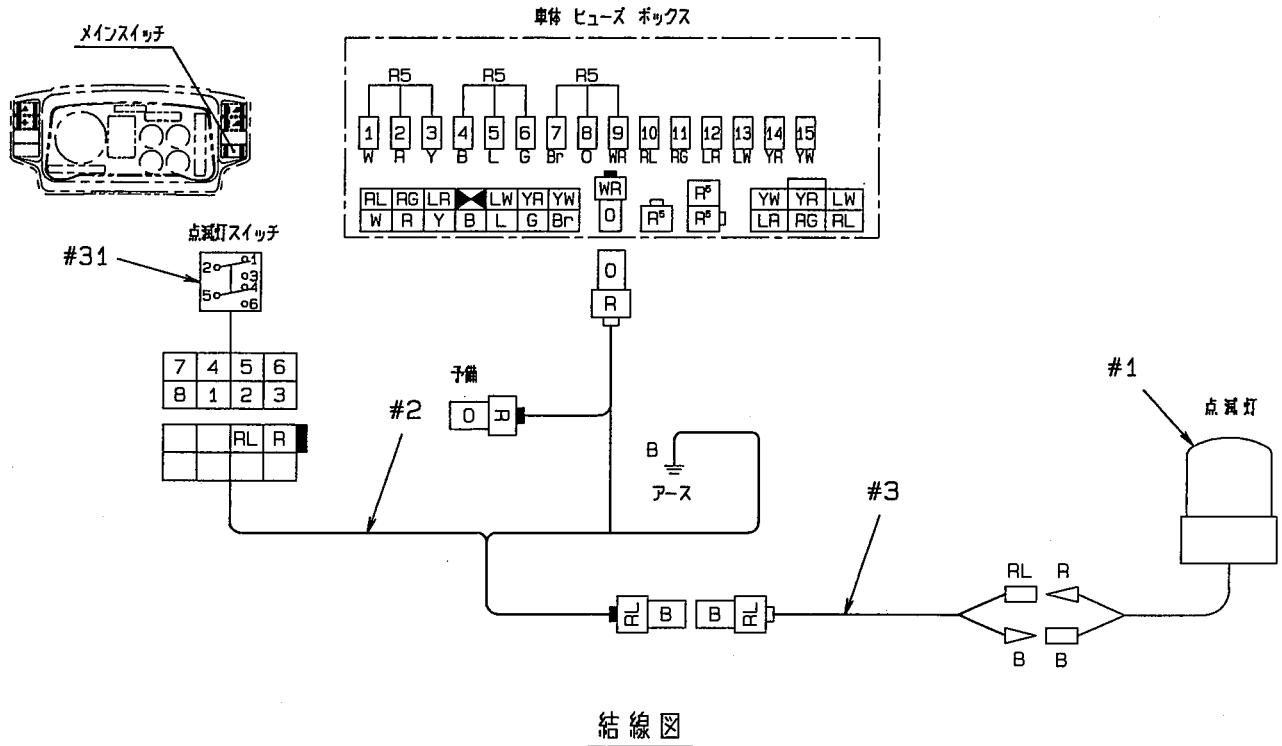
名称	シリンダ アッセン, リフト
図番 (数量)	34820-23360 2/2

MEMO

351	62480-21081	ナット, フランジ	A/R	
303	65801-10032	ブッシング, イラストティック	1	
302	72001-10600	ホルダ, パイプ	A/R	(D=6.35)
301	33193-42540	ケーブル アッセン	1	ライン フィルタ
215	32210-70360	キャップ	3	
214	32215-70070	キャップ, ターミナル	1	
213	32215-70050	キャップ, ターミナル	1	
212	32215-20050	キャップ, ターミナル	1	
211	32215-20040	キャップ, ターミナル	2	
203	35930-70010	ターミナル	2	
202	33300-70050	コネクタ	1	
201	36405-70020	ダイオード	1	
121	33193-32900	ケーブル アッセン	1	パーキング ソレノイド
117	33193-22680	ケーブル アッセン	2	作業 灯
116	33190-40040	ケーブル	1	ヒータ リレー - アース
115	33190-40030	ケーブル	1	ジェネレータ - フェジブル リンク
			1	
113	33190-40020	ケーブル	1	ジェネレータ - アース
112	33190-40010	ケーブル	1	BAT. リレー - フェジブル リンク
111	33190-40000	ケーブル	1	バッテリー リレー - スタータ モータ
109	33190-40510	ケーブル	1	バッテリー (+) - バッテリー リレー
	33190-39990	ケーブル	1	バッテリー (+) - バッテリー リレー
108	33190-39980	ケーブル	1	バッテリー (-) - (+)
106	33193-40380	ケーブル アッセン	1	E/G ルーム
105	33193-40370	ケーブル アッセン	1	ラジエータ ガード
104	33193-40360	ケーブル アッセン	1	E/G リレー
103	33193-40350	ケーブル アッセン	1	T/M ソレノイド
102	33193-40340	ケーブル アッセン	1	リア シャーシ (L.H)
101	33193-40330	ケーブル アッセン	1	リア シャーシ (R.H)
3	32923-70150	クランプ, ナイロン	A/R	L=382
2	32923-70140	クランプ, ナイロン	A/R	L=202
照号	部 品 番 号	名 称	個数	備 考

S/N 0163 ~ "C"
S/N 0128

名 称	ケーブル マウント, リア シャーシ
図 番 (品 番)	03030-23581 4/4

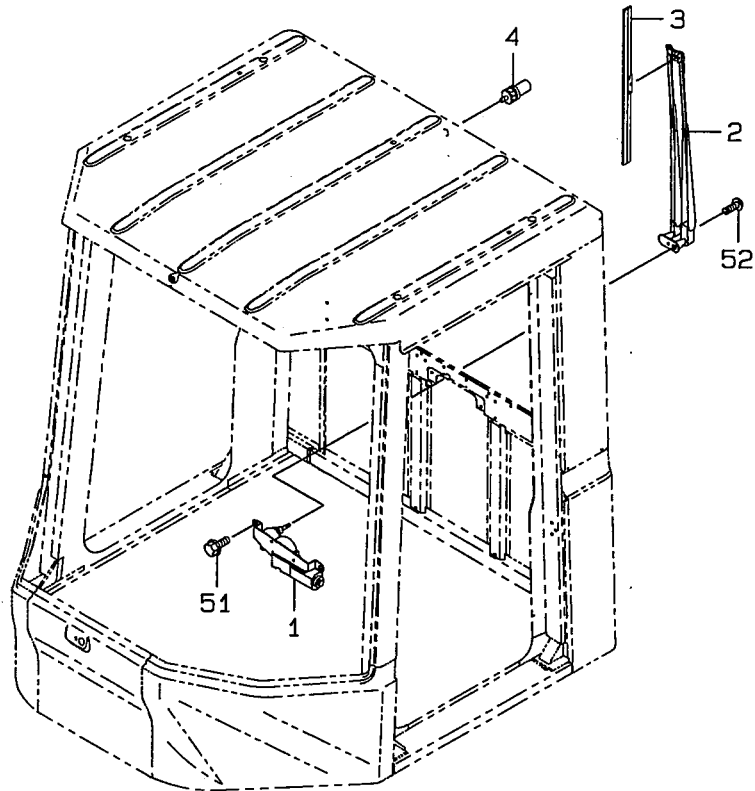


31	35010-60320	スイッチ	1	
21	40900-24820	ブラケット	1	ラジエタガードに溶接.
9	32923-70090	クランプ, ナイロン	A/R	L=202
8	32923-70120	マウント, スタッド	A/R	FR M8
6	03501-62800	モディフィケーション	1	ラジエタガードの改造.
5	65801-10032	プッシング, イラストティック	2	
3	33193-45100	ケーブル アッセン	1	
2	33193-45110	ケーブル アッセン	1	
1	44895-60020	ランプ, ワーニング	1	
照号	部品番号	名称	個数	備考

名称	ケーブル マウント (点滅灯用)
図番(図号)	03030-25231 03126-06150 2/2

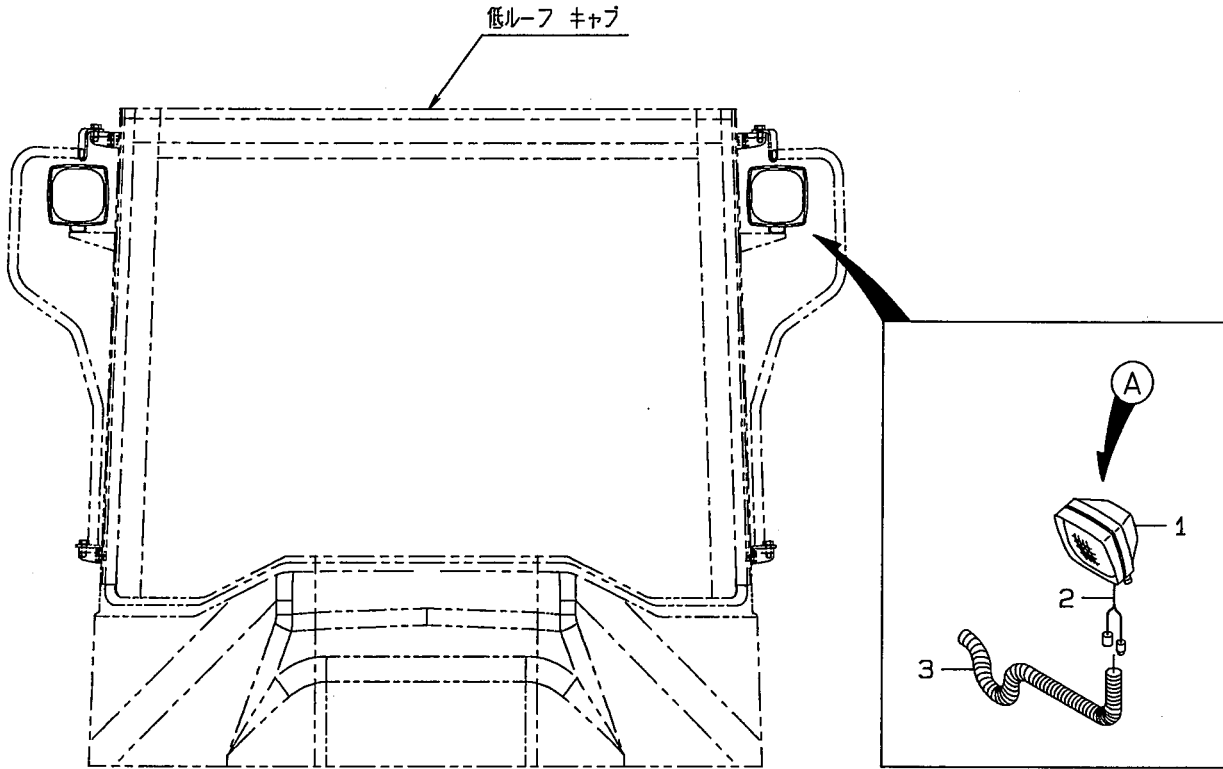
61	62480-21101	ナット, フランジ	1	
54	61802-16018	ボルト, フランジ	8	
53	62710-18241	ワッシャ, プレーン	8	
52	61005-24070	ボルト, フランジ	8	
24	43900-25010	ボルト, フランジ	1	
23	35440-21810	ボルト, フランジ	1	
22	35617-60120	ワッシャ, プレーン	1	
21	30021-20890	ボルト, フランジ	1	
12	44184-23560	マット, フロア	1	
11	44184-23540	マット, フロア	1	
5	35680-51710	スポンジ	2	
3	41533-20160	プラグ, イラストティック	4	
2	35680-52840	スポンジ	2	
1	32264-60800	キャブ アッセン, ティ ルーフ	1	
照号	部 品 番 号	名 称	個数	備 考

名 称	キャブ マウント (低ルーフ用)
図 番 (品番)	03018-01520 03095-00981 2/2

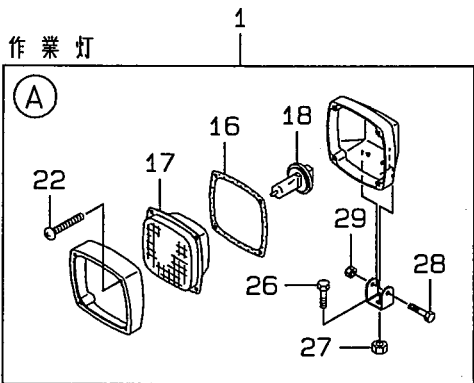
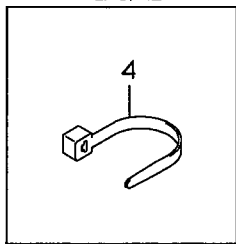


52	35100-20180	スクリュー	1	
51	61802-08012	ボルト, フランジ	2	
4	37740-20080	ノズル	1	
3	41321-60040	ブレード, ワイパ	1	
2	30035-60040	アーム, ワイパ	1	
1	44487-60070	モータ アッセン, ワイパ	1	
照号	部品番号	名称	個数	備考

名称	リア ワイパ グループ
図番 (組番)	02613-00261



クランプ 部詳細

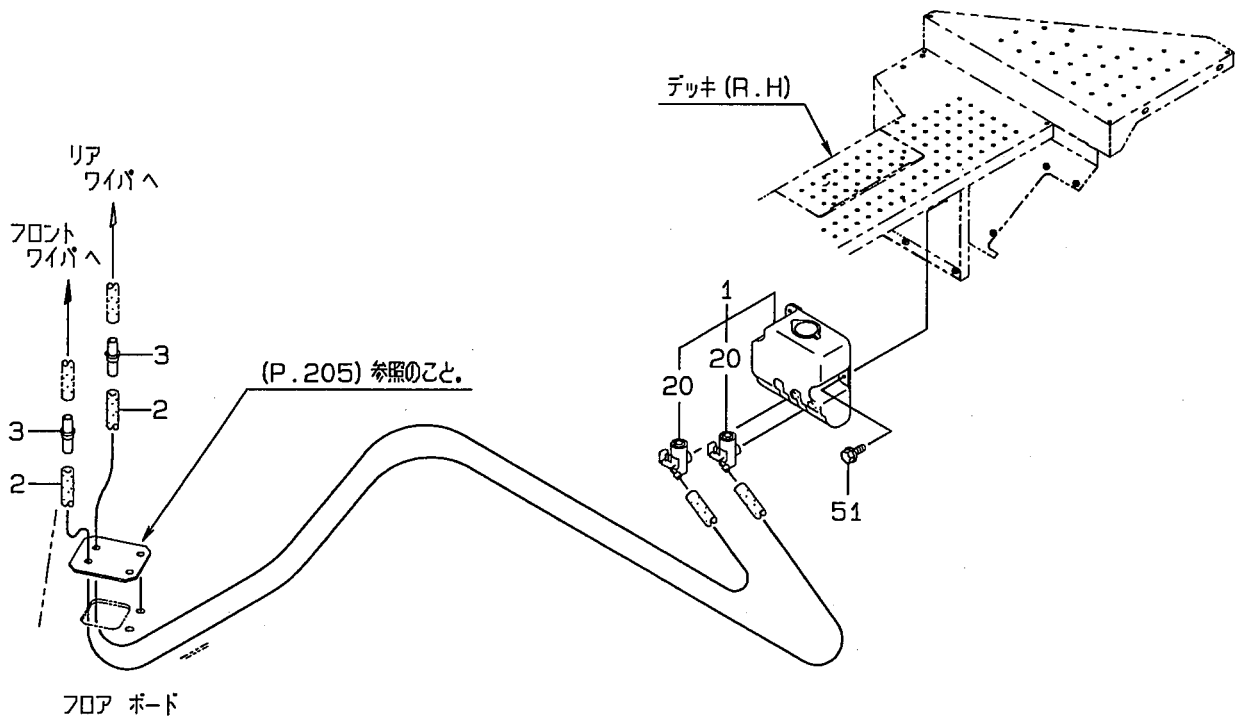


29	37600-71940	ナット	1	01
28	43900-73040	ボルト	1	01
27	37600-71930	ナット	1	01
26	61034-10028	ボルト	1	01
22	35106-70180	スクリユウ, タッピン	4	01
18	38480-70410	バルブ	1	01 (24V70W)
17	45701-70670	レンズ	1	01
16	31990-71580	ガスケット	1	01
4	32923-70100	クランプ, ナイロン	A/R	L=382
3	36724-70100	チューブ, コンディット	2	
2	33191-56830	ケーブル	2	
1	44890-60190	ランプ, ヘッド	2	Y01
照号	部品番号	名称	個数	備考

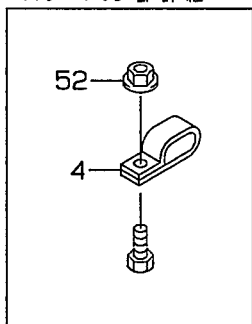
名称 ランプ マウント, ワーキング
(キャブ前方)

図番(品番)

03103-00740



パイプ ホルダ部詳細



52	62480-21081	ナット, フランジ	A/R	
51	61802-06016	ボルト, フランジ	3	
20	44081-70070	ポンプ アッセン	2	01
4	72001-20600	ホルダ, パイプ	A/R	D=6.35 X Q'TY 2
3	37715-20020	ニップル, ホース	2	
2	67031-07000	チューブ, ビニール	2M	L=2000 X Q'TY 2
1	30771-60010	ウインド ウォッシャ アッセン	1	Y01
照号	部品番号	名称	個数	備考

名称	ウインド ウォッシャ グループ
図番(品番)	02507-00970

211	41637-24180	プレート	4	01 T=12 (溶接)
209	41621-20340	プレート	2	01 (溶接)
206	41621-20320	プレート	2	01 (溶接)
203	41600-27620	プレート	3	01 T=10 (溶接)
133	41635-90140	プレート (R.H)	1	01 T=22 (溶接)
132	41635-90130	プレート (L.H)	1	01 T=22 (溶接)
121	39953-21190	ビット, サイド	2	01 T=38 (溶接)
114	30938-24550	エッジ, サイド (R.H)	1	01 T=45 (溶接)
113	30938-24540	エッジ, サイド (L.H)	4	01 T=45 (溶接)
112	30930-24870	エッジ	1	01 T=45 (溶接)
107	63422-37440	ブッシング	2	01
106	63422-37630	ブッシング	2	01
105	63422-45490	ブッシング	4	01
53	62710-18339	ワッシャ, プレーン	6	
52	62401-92331	ナット	6	
51	61005-33095	ボルト	6	
40	38311-35090	バケット アッセン	1	Y01
36	41600-90550	プレート	2	T=25 (溶接)
35	41600-90540	プレート	2	T=22 (溶接)
34	41600-90530	プレート	2	T=19 (溶接)
33	41600-90520	プレート	2	T=16 (溶接)
32	41600-90510	プレート	2	T=12 (溶接)
31	41600-90500	プレート	2	T=9 (溶接)
23	41625-20210	プレート	2	(溶接)
21	41603-44910	プレート	2	(溶接)
13	30935-60030	エッジ, ウエア (R.H)	1	
12	30935-60040	エッジ, ウエア (L.H)	1	
000	38311-35060	バケット アッセン	1	P.211 ~ 214 を含む。
照号	部品番号	名称	個数	備考

名称	バケット アッセン
数量 (数量)	38311-35060 2/2

MEMO

CLICK HERE TO **DOWNLOAD** THE COMPLETE MANUAL

- Thank you very much for reading the preview of the manual.
- You can download the complete manual from: www.heydownloads.com by clicking the link below



- Please note: If there is no response to CLICKING the link, please download this PDF first and then click on it.

CLICK HERE TO **DOWNLOAD** THE COMPLETE MANUAL