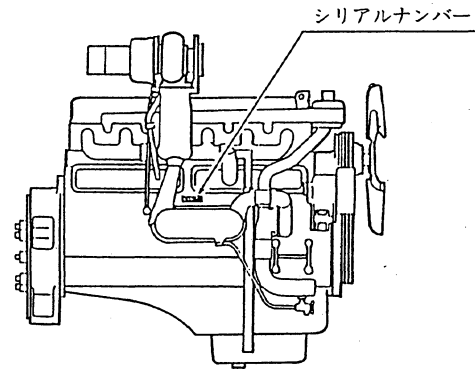


●打刻されているシリアルナンバーを本パーツカタログでは次の様に表示しています。

●シリアルナンバー打刻位置

エンジンシリアルナンバー	パーツカタログに記載してあるシリアルナンバー
PE6-180001T	180001



ご使用の前に

1 まえがき

部品注文の際は、シリアルナンバー、装置番号、照号番号、部品番号、部品名称、数量を明確にお知らせ下さい。

2 リストの見方について

リストの例を次に示す。

SYM	PART NUMBER	PART NAME	UNIT Q'TY	SERIAL		REMARKS													
				(A)	(B)	N	P	D	(A)	(B)	(C)	(D)	(E)	REMARK					
BOL																			
001A	YU1101096765	BLOCK ASSY, CYL	1	15441-16339															
001B	YU1101096814	BLOCK ASSY, CYL	1	16340-					B										Y01 WA1
009A	YU0152206144	PIN	1	15441-															01
010A	YU1105696001	BOLT	16	15441-															01

◎(数量).....①1セット分数を表わします。但し照号000A,000B等の場合は1台分数を表わします。

②1M, 2M等表示のものについては、メートル単位で販売します。実寸法はREMARKに記載されています。

(例1) Q'ty 2M REMARK L=1700

の場合、実寸法は1700mmを表わし、2メートル販売とします。

(例2) Q'ty 2M REMARK L=1400×Q'ty 2

の場合、実寸法は1400mmを2本使用している事表わし、2メートル販売とします。

2本分必要な場合は3メートル注文下さい。

③A/Rと記されている場合、必要な数量だけ使用する事を示します。

◎[SERIAL].....適用できるエンジン番号を表わします。

(A).....適用開始号機

(B).....適用終了号機

◎(N).....この欄に「N」とあるのは非販売品を表わします。

◎(P).....この欄には次の記号が入ります。各記号の意味については、次の通りです。

A.....新・旧部品互換性有り 新 $\frac{\circ}{\circ}$ 旧

B..... " 無し 新 $\frac{\times}{\times}$ 旧

C.....新部品は旧部品に互換性有り 新 $\frac{\circ}{\times}$ 旧

◎(A(装置番号)).....SECTION INDEXで索引する場合のキーとなります。

◎(B(照号)).....イラスト(装置図)から部品番号を見つけ出すキーとなります。

000A, 000B等、頭3桁が0(ゼロ)の場合はその装置アッセンを表わします。

CLICK HERE TO **DOWNLOAD** THE COMPLETE MANUAL

- Thank you very much for reading the preview of the manual.
- You can download the complete manual from: www.heydownloads.com by clicking the link below



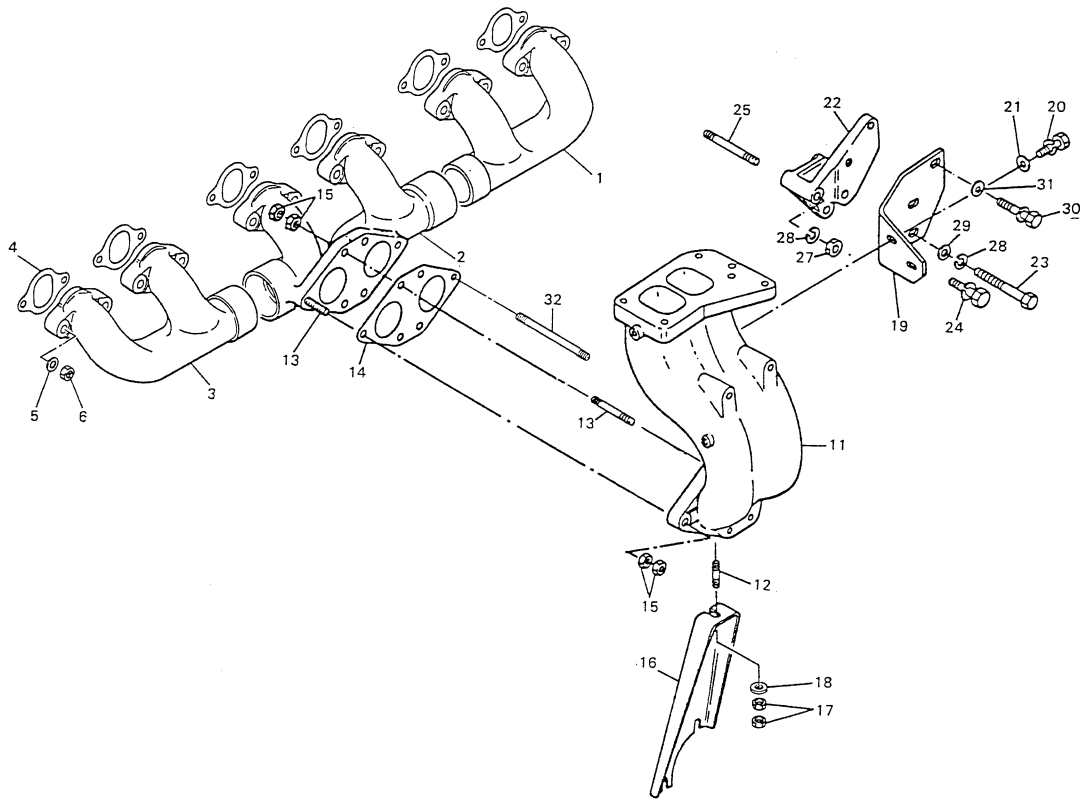
- Please note: If there is no response to CLICKING the link, please download this PDF first and then click on it.

CLICK HERE TO **DOWNLOAD** THE COMPLETE MANUAL

PART NAME	PART NUMBER	E/G MODEL E/G S/N No.	REMARKS
エンジン ENGINE	31003-60380 31003-60590 31003-60790	PE6T44 188073~	AUTHENT 85ZA S/N 1001~ S/N 1051~
エンジン ENGINE	31003-60390 31003-60610 31003-60810	PE6T44 188072~	AUTHENT 90ZA, ZIV S/N 1001~ S/N 1051~, 9001~
エンジン ENGINE	31003-60040 31003-60580 31003-60780	PE6T34 182925~	AUTHENT 85ZA, ZIV S/N 1001~ S/N 1101~
エンジン ENGINE	31003-60050 31003-60600 31003-60800	PE6T34 183126~	AUTHENT 90ZA, ZIV S/N 1001~ S/N 1201~
エンジン アッセン ENGINE ASSY	31000-60400 31000-60840	PE6T34 180001~	90Z III S/N ~0420 S/N 0421~

注 : 本体機種「AUTHENT 85ZA, 90ZA」, エンジンモデル PE6T44は、本カタログのイラスト、リスト中では「85ZA, 90ZA」, 「PE6T44」と表示しています。

NOTE; The applicable machine models 「85ZIV, 90ZIV」 & E/G model, 「PE6T44」 are described in the each section or parts item. (only the difference points between models)



EK5-133

133-2

SYM BOL	PART NUMBER	PART NAME	UNIT Q, TY	SERIAL		***** R E M A R K S ***** N P D (A) (B) (C) (D) (E) R E M A R K
				(A)	(B)	
001A	YU1400496019	マニホールド, エキゾースト MANIFOLD, EXHAUST	1	180001-		
002A	YU1400696071	マニホールド, エキゾースト MANIFOLD, EXHAUST	1	180001-		
003A	YU1400796061	マニホールド, エキゾースト MANIFOLD, EXHAUST	1	180001-		
004A	YU1400596010	カクスクット GASKET	6	180001-		
005A	YU1403896000	ワッシャ WASHER	12	180001-		
006A	YU0121100014	ナット NUT	12	180001-		
011A	YU1404096001	アダプタ ADAPTER	1	180001-		
012A	YU0115103064	ボルト, スタット BOLT, STUD	1	180001-		
013A	YU1401896002	ボルト, スタット BOLT, STUD	5	180001-		
014A	YU1404596500	カクスクット GASKET	1	180001-190601		
014B	YU1404596502	カクスクット GASKET	1	190602-		C
015A	YU0121100014	ナット NUT	12	180001-182924		
015B	YU0121120054	ナット NUT	12	182925-		C
016A	YU1404796000	ブラケット BRACKET	1	180001-		
017A	YU0121100014	ナット NUT	2	180001-182924		
017B	YU0121120054	ナット NUT	2	182925-		C
018A	YU089154401A	ワッシャ, フレーン WASHER, PLANE	1	180001-		
019A	YU1404796001	ブラケット BRACKET	1	180001-		
020A	YU081210251E	ボルト (ワッシャ ツキ) BOLT, W/WASHER	2	180001-		
021A	YU089154401A	ワッシャ, フレーン WASHER, PLANE	2	180001-		
022A	YU2010596500	ブラケット BRACKET	1	180001-		
023A	YU081212751A	ボルト BOLT	1	180001-		
024A	YU081212351E	ボルト (ワッシャ ツキ) BOLT, W/WASHER	1	180001-		
025A	YU9101890004	ボルト, スタット BOLT, STUD	1	180001-		
027A	YU089112421A	ナット NUT	1	180001-		
028A	YU089151421A	ワッシャ, スプリング WASHER, SPRING	2	180001-		

CLICK HERE TO **DOWNLOAD** THE COMPLETE MANUAL

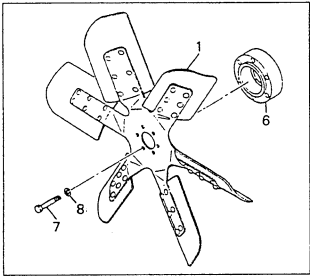
- Thank you very much for reading the preview of the manual.
- You can download the complete manual from: www.heydownloads.com by clicking the link below



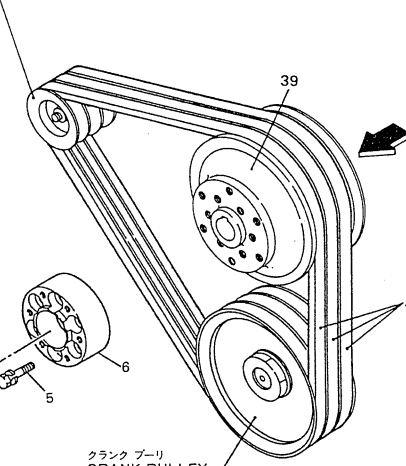
- Please note: If there is no response to CLICKING the link, please download this PDF first and then click on it.

CLICK HERE TO **DOWNLOAD** THE COMPLETE MANUAL

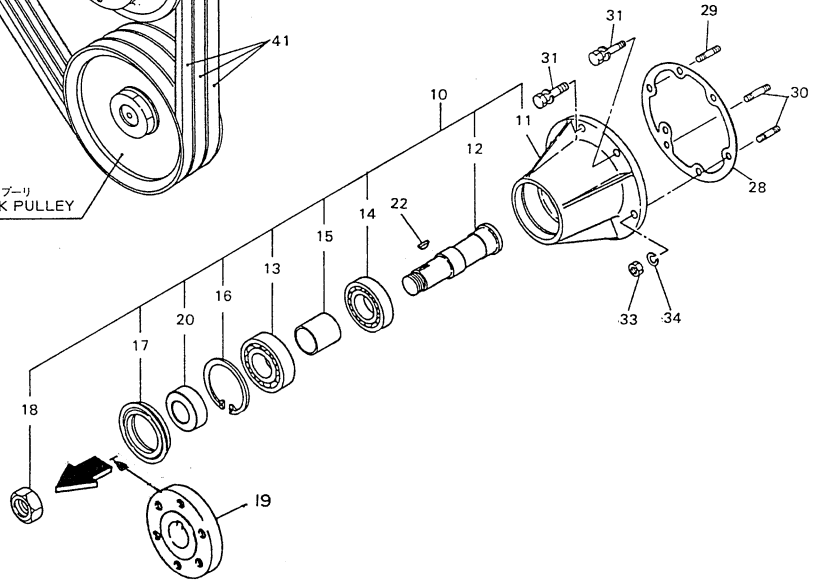
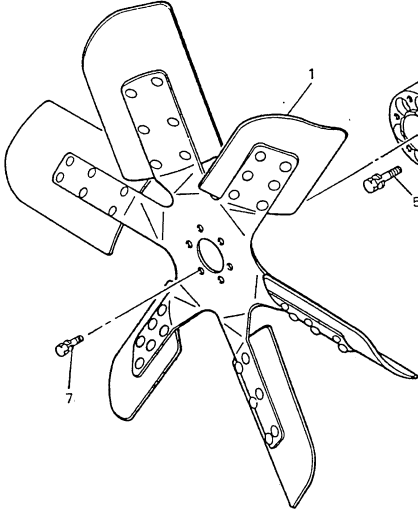
S/N 180001~182012



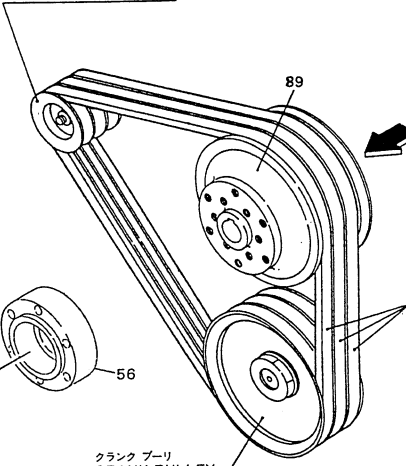
ジェネレータ プーリ
GENERATOR PULLEY



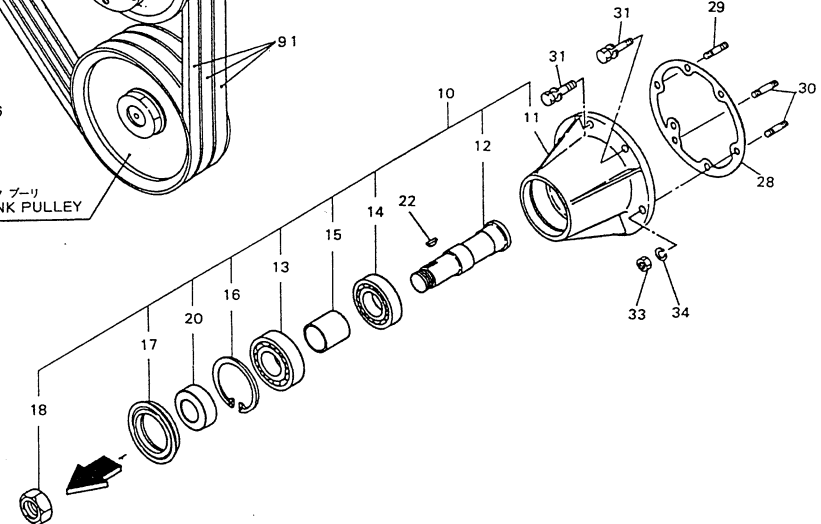
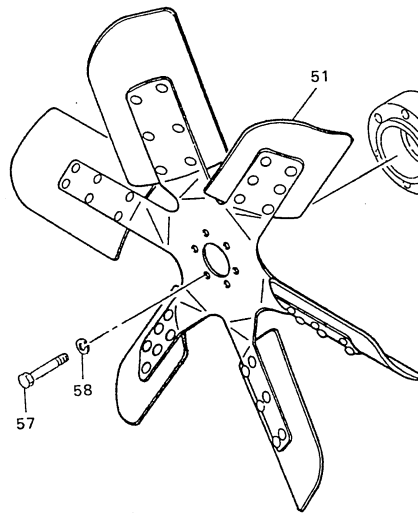
クランク プーリ
CRANK PULLEY

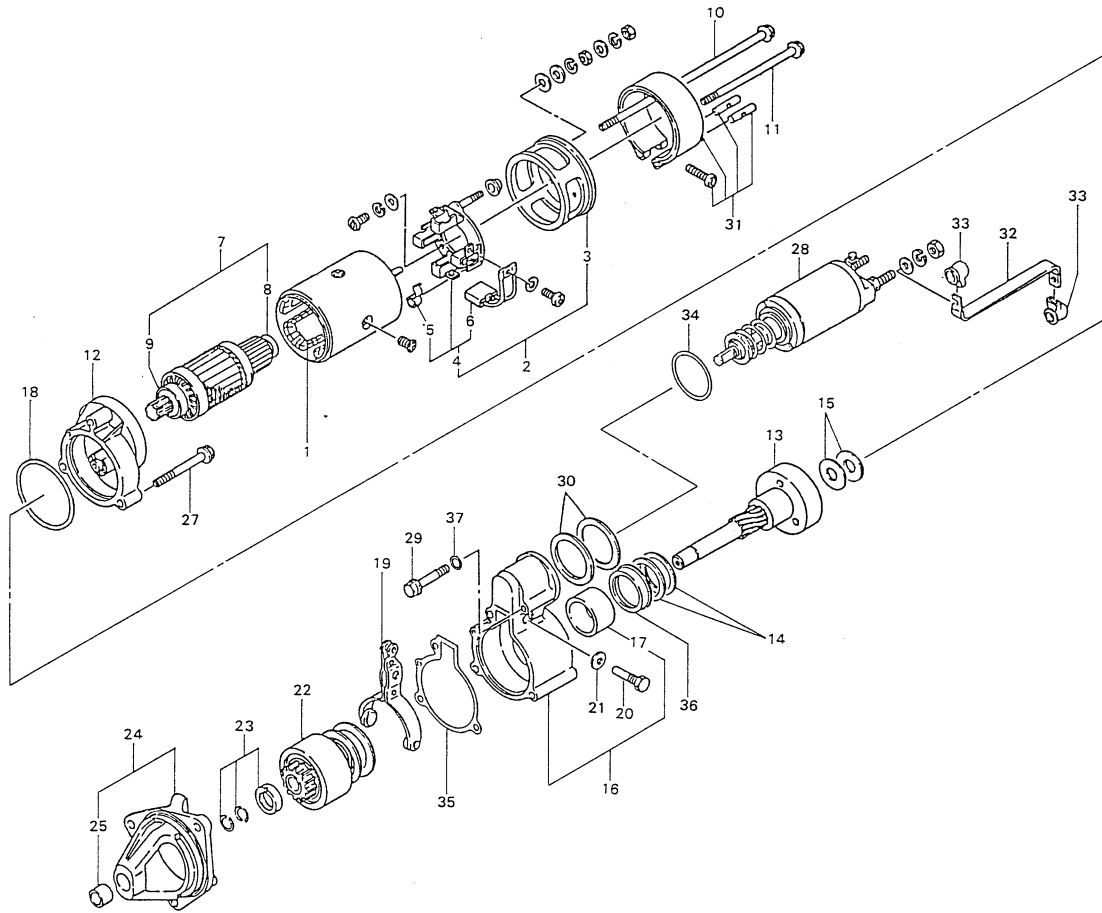


ジェネレータ プーリ
GENERATOR PULLEY



クランク プーリ
CRANK PULLEY





EK5-205

205-2

SYM BOL	PART NUMBER	PART NAME	UNIT Q.TY	SERIAL		***** R E M A R K S *****											
				(A)	(B)	N	P	D	(A)	(B)	(C)	(D)	(E)	REMARK	
000A	YU2330096076	スタータ モータ アッセン STARTER MOTOR ASSY	1	180001-													
001A	YU2330699202	コイル アッセン, フィールド COIL ASSY, FIELD	2	180001-													
002A	YU2333799112	ブラケット アッセン BRACKET ASSY	1	180001-						Y01							
003A	YU2333799113	ブラケット BRACKET	1	180001-						O1							
004A	YU2333099107	ホルダ アッセン, ブラシ HOLDER ASSY, BRUSH	1	180001-						O1	Y02						
005A	YU2333399011	スプリング SPRING	4	180001-							O2						
006A	YU2337999015	ブラシ BRUSH	4	180001-							O2						
007A	YU2331099117	アーマチュア ARMATURE	1	180001-								Y03					
008A	YU2338399117	ベアリング, ボール BEARING, BALL	1	180001-								O3					
009A	YU2338399118	ベアリング, ボール BEARING, BALL	1	180001-								O3					
010A	YU2334099119	ボルト BOLT	1	180001-													
011A	YU2334099116	ボルト BOLT	1	180001-													
012A	YU2331899203	ケース, ギア CASE, GEAR	1	180001-													
013A	YU2334899005	シャフト SHAFT	1	180001-													
014A	YU2332899001	シム SHIM	A/R	180001-													
015A	YU2332899002	シム SHIM	A/R	180001-													
016A	YU2331799004	ブラケット BRACKET	1	180001-						Y04							
017A	YU2344199017	ブッシング BUSHING	1	180001-						O4							
018A	YU2334499010	リング, O RING, O	1	180001-													
019A	YU2332299106	レバー LEVER	1	180001-													
020A	YU2332399007	ボルト BOLT	1	180001-													
021A	YU2330799000	ワッシャー, ロック WASHER, LOCK	1	180001-													
022A	YU2331399201	ピニオン アッセン PINION ASSY	1	180001-													
023A	YU2336999016	ストッパ STOPPER	1	180001-													
024A	YU2331899209	ケース, ギア CASE, GEAR	1	180001-						Y05							
025A	YU2331999014	ブッシング BUSHING	1	180001-						O5							

CLICK HERE TO **DOWNLOAD** THE COMPLETE MANUAL

- Thank you very much for reading the preview of the manual.
- You can download the complete manual from: www.heydownloads.com by clicking the link below



- Please note: If there is no response to CLICKING the link, please download this PDF first and then click on it.

CLICK HERE TO **DOWNLOAD** THE COMPLETE MANUAL