



93308-00240

December 2003

PARTS CATALOG

WHEEL LOADER

AUTHENT 70ZV

ラジオコントロール システム

Powered by HINO J08C-TI Engine

Serial No. 70H4-0165 ~

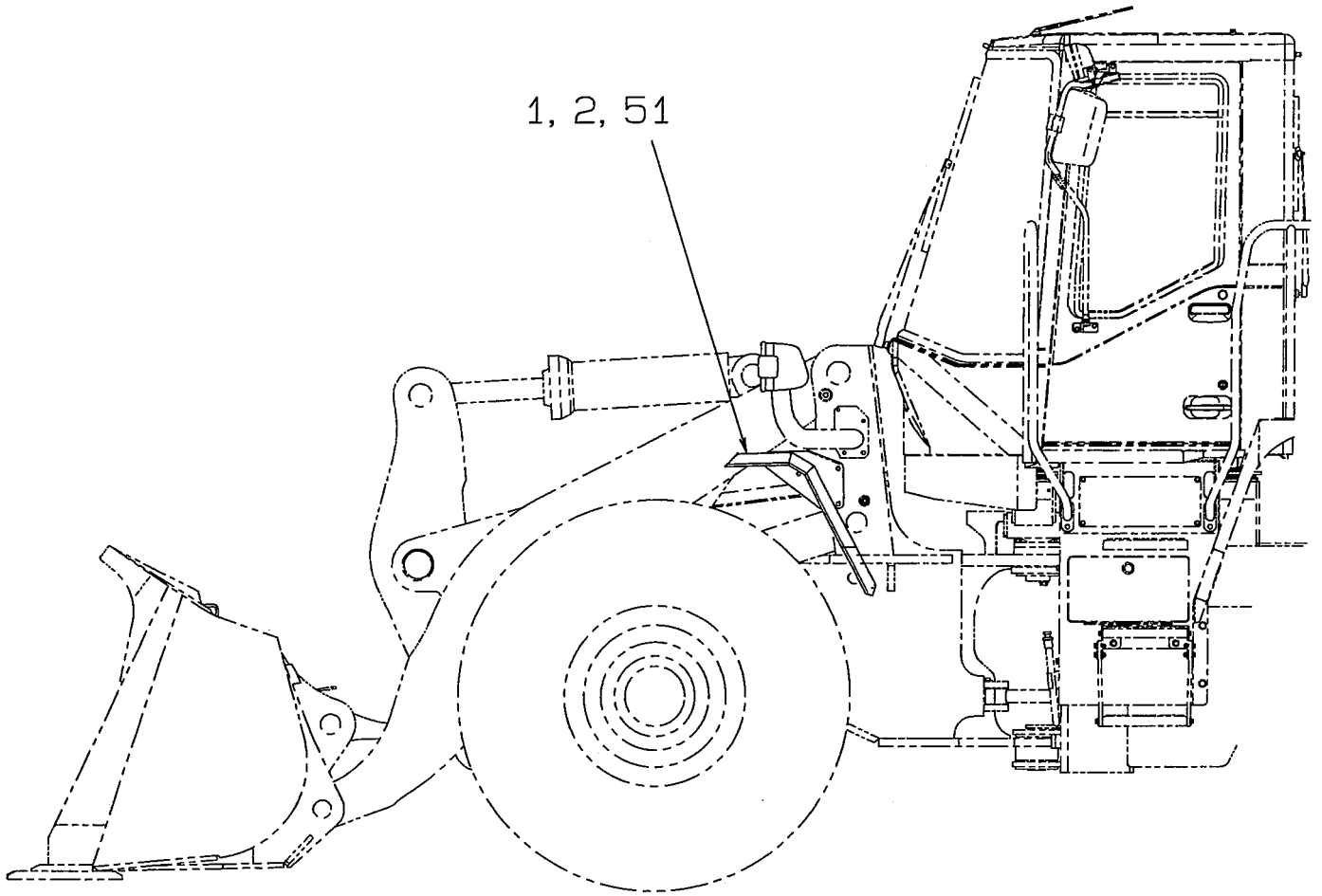
CLICK HERE TO **DOWNLOAD** THE COMPLETE MANUAL

- Thank you very much for reading the preview of the manual.
- You can download the complete manual from: www.heydownloads.com by clicking the link below



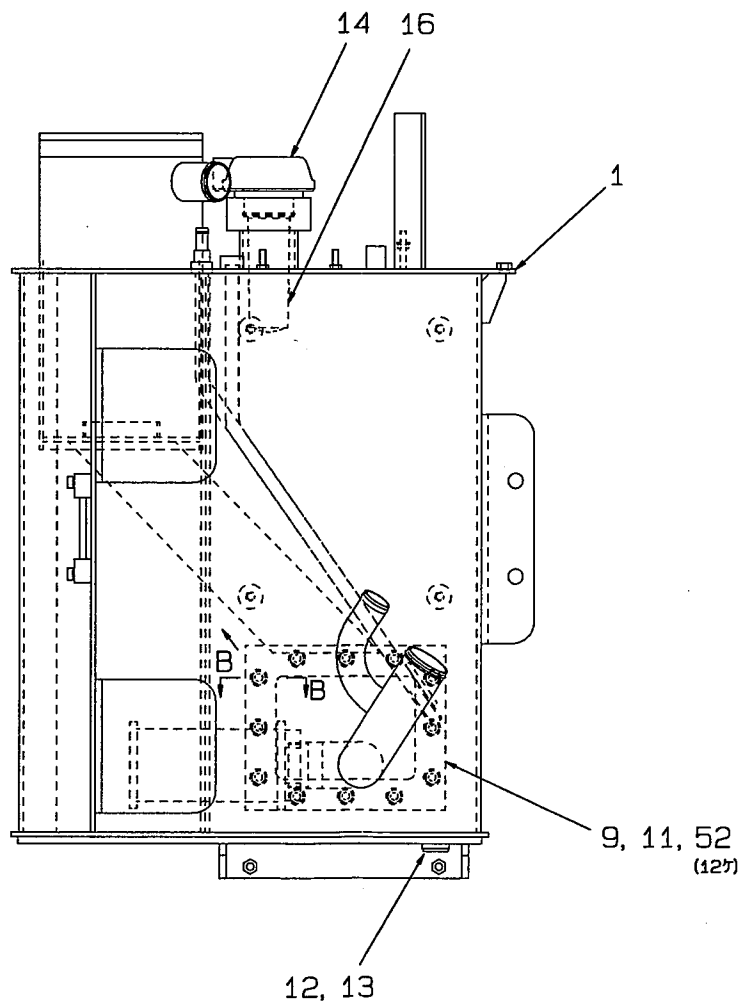
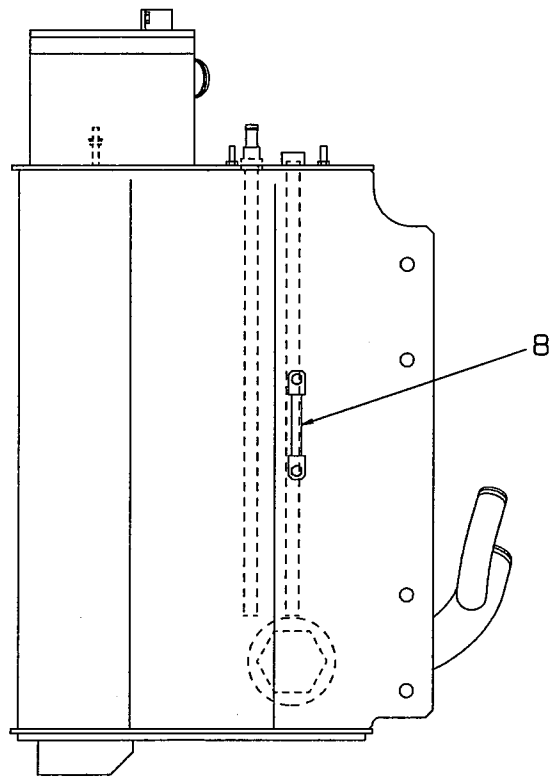
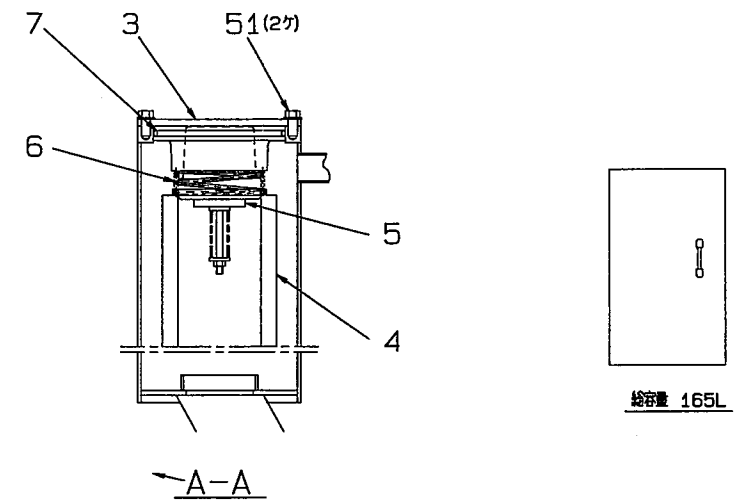
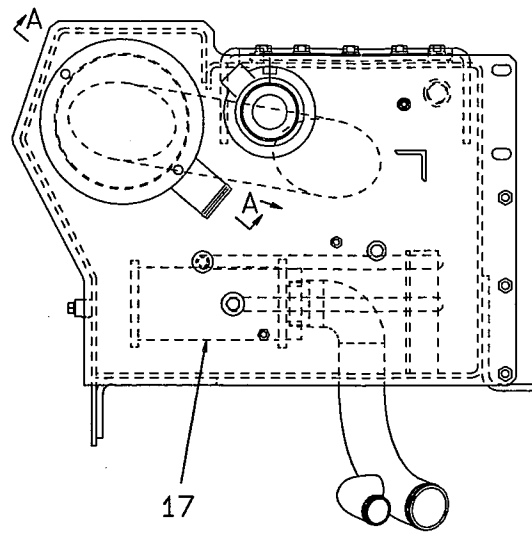
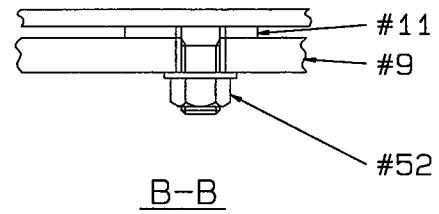
- Please note: If there is no response to CLICKING the link, please download this PDF first and then click on it.

CLICK HERE TO **DOWNLOAD** THE COMPLETE MANUAL



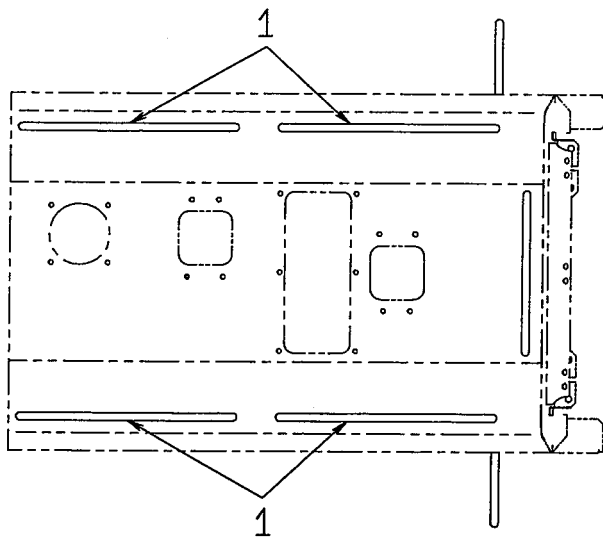
		6	51	61802-12035	ボルト、フランジ		
		1	2	40410-27510	フェンダ		R, H
		1	1	40410-27500	フェンダ		L, H
個数	ASSEMBLY	数量	照号	部品番号	名称		
QTY/SET	REV. CODE	REV. NO.	REF. NO.	PART NO.	PART NAME		

フェンダ マウント
FENDER MOUNT
03138-02170

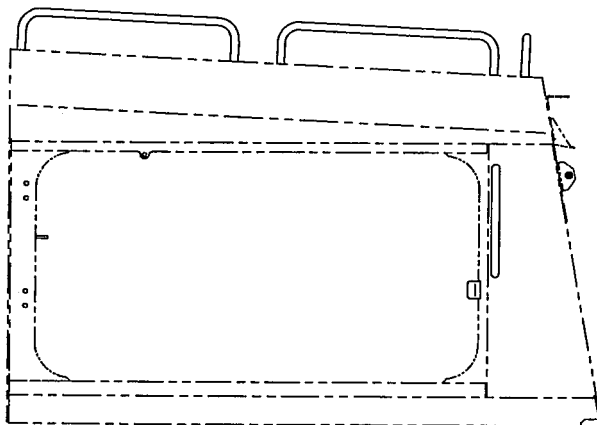


	12	52	62480-21101	ナット、フランジ NUT, FLANGED	
	2	51	61802-12020	ボルト、フランジ BOLT, FLANGED	
	1	17	35530-70020	ストレーナ STRAINER	
	1	16	40330-60170	フィルタ FILTER	
	1	14	38530-60070	バルブアッセンブリ VALVE ASSY. BEATER	
	1	13	88111-12490	ワッシャー、シール WASHER, SEAL	
	1	12	41535-20010	プラグ、マグネット PLUG, MAGNET	
	1	11	31990-20020	ガスケット GASKET	
	1	9	41611-20420	プレート PLATE	
	1	8	33258-20010	ゲージ、レベル GAUGE, LEVEL	
	1	7	65210-22165	リング、O RING, O	
	1	6	35600-20120	スプリング SPRING	
	1	5	38565-20040	バルブ、リリーフ VALVE, RELIEF	
	1	4	40338-20020	フィルタアッセンブリ、リターン FILTER ASSY, RETURN	
	1	3	31210-20990	カバー COVER	
	1	1	36229-23790	タンク、オイル TANK, OIL	
図数 QTY/SET	図号 FIG. NO.	部品番号 PART NO.	名 PART NAME	作	

オイル タンク グループ
OIL TANK GROUP
02522-03431

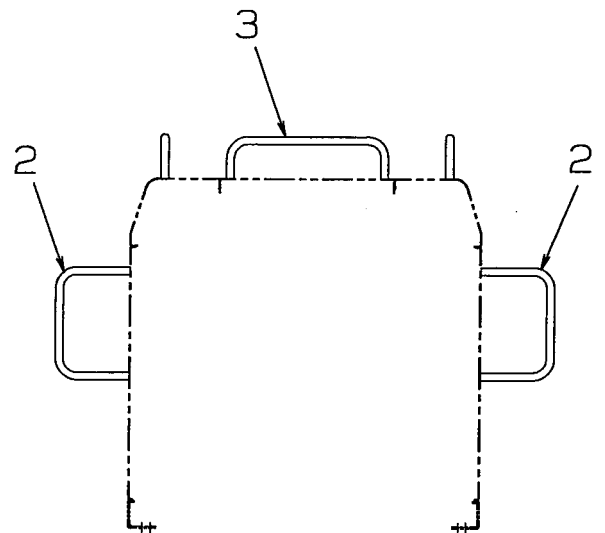


A



エンジンルーム

A

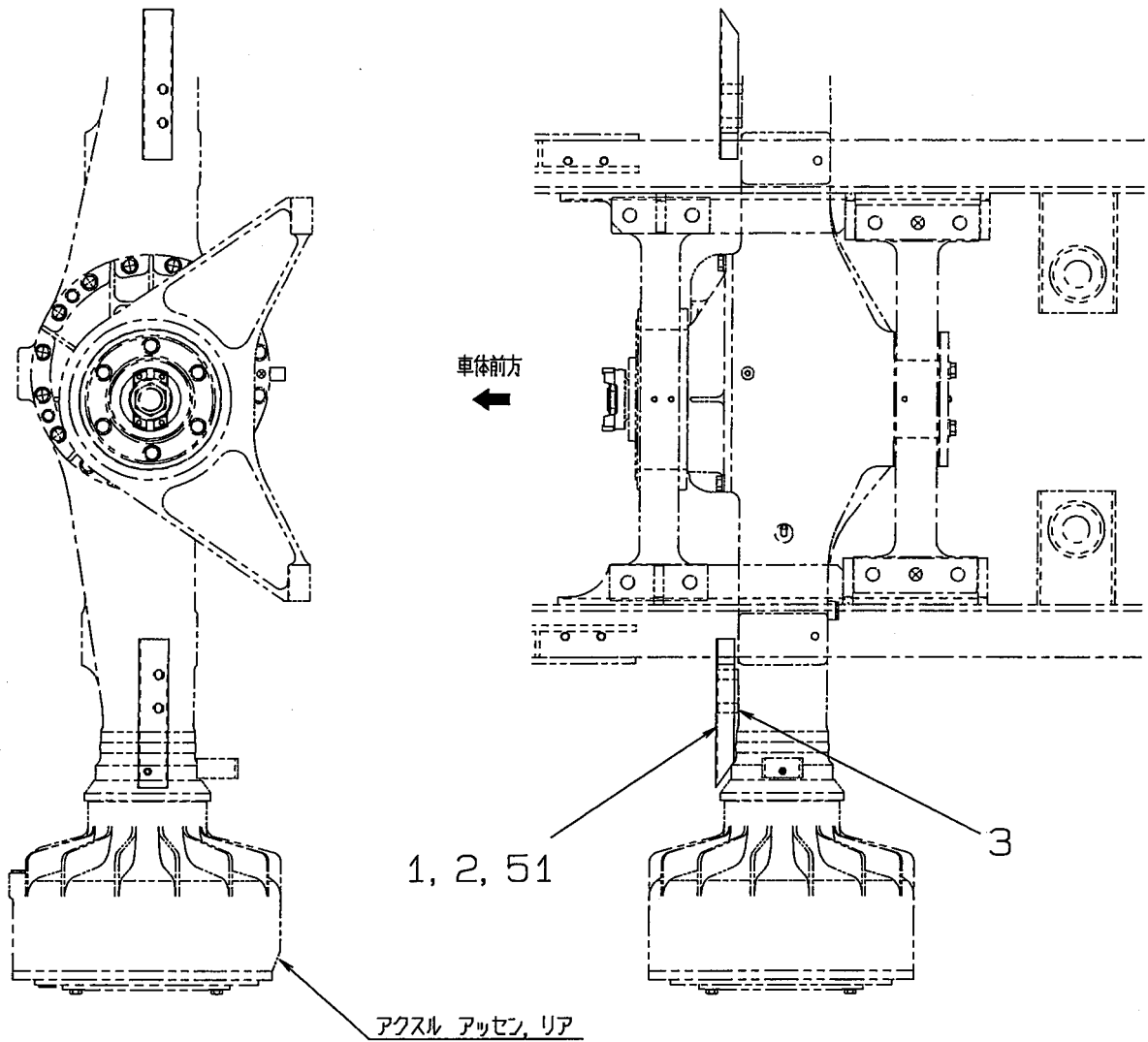


A-A

		1	3	38731-31870	W17			WELDING
		2	2	38731-31860	W17			WELDING
		4	1	38731-31850	W17			WELDING
個数	ASSY	数量	照号	部品番号	名称			
QTY/SET	REV.	REV.	REF.	PART NO.	PART NAME			
	CODE	CODE	NO.					

エンジンルーム
ENGINE ROOM

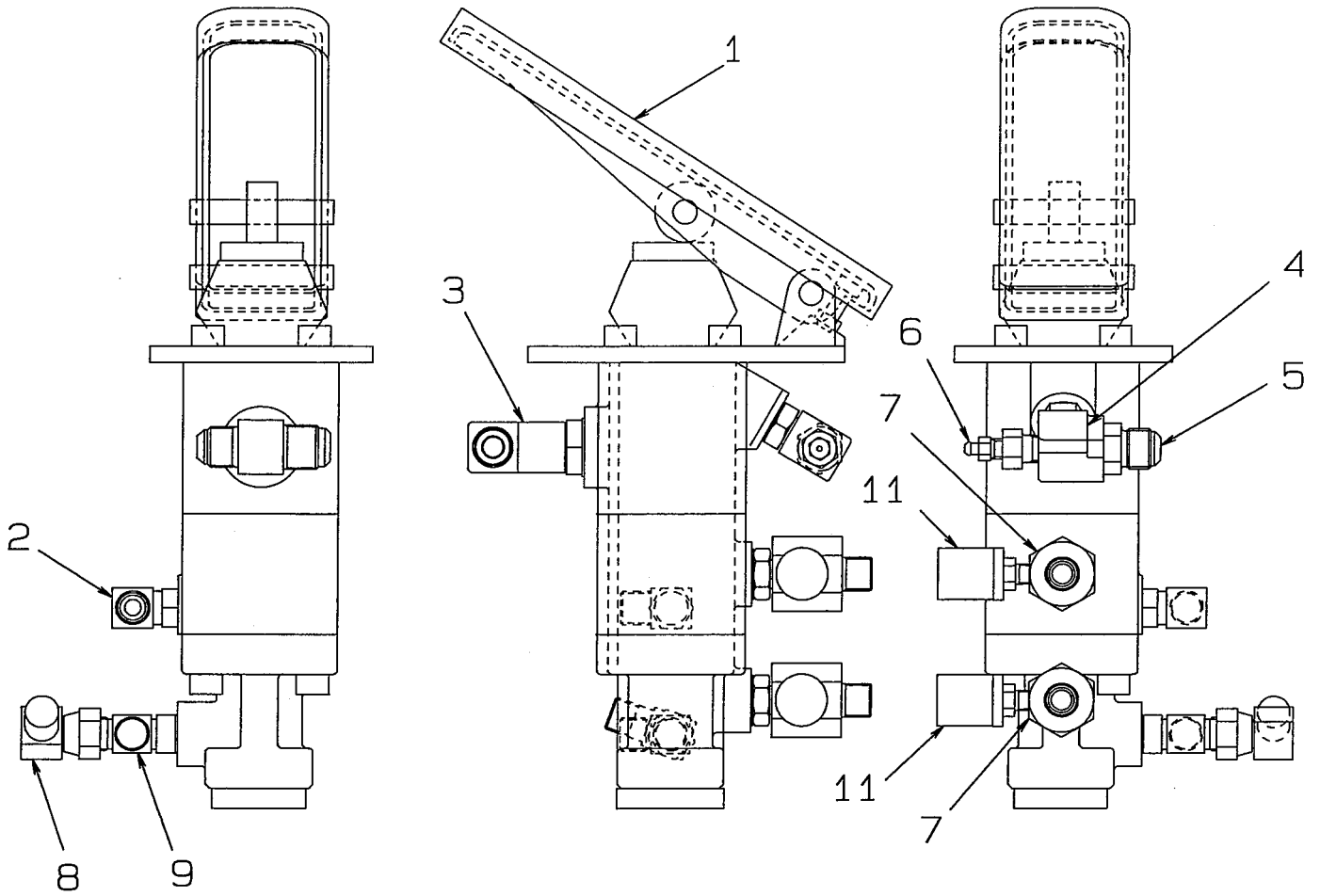
03501-60600



個数	ASSY QTY/SET	部品 REV. CODE	照号 REV. NO.	部品番号 PART NO.	名称 PART NAME		
	4	51		61802-10016	ボルト, フランジ		
	4	3		43780-40840	ボース		WELDING
	1	2		36611-29800	チャンネル		R.H
	1	1		36611-29790	チャンネル		L.H

カバー マウント
COVER MOUNT

03129-00823



個数	ASSY QTY/SET	改訂 REV. CODE	照号 REF. No.	部品番号 PART NO.	名 称 PART NAME
	2		11	35047-20270	スイッチ、プレッシャ SWITCH, PRESSURE
	1		9	30246-20440	アダプタ、ティ ADAPTER, TEE
	1		8	30242-20190	アダプタ、エルボ ADAPTER, ELBOW
	2		7	30230-26250	アダプタ ADAPTER
	1		6	35107-20030	スクリュウ、ブリード SCREW, BLEED
	1		5	40730-20320	フレア フィッティング FLARED FITTING
	1		4	30241-22550	アダプタ、エルボ ADAPTER, ELBOW
	1		3	40733-20800	フレア フィッティング、ティ FLARED FITTING, TEE
	1		2	88241-07106	アダプタ、エルボ ADAPTER, ELBOW
	1		1	38531-60480	バルブ アッセン、ブレーキ VALVE ASSY, BRAKE

バルブ アッセン、ブレーキ
VALVE ASSY, BRAKE

38531-21800

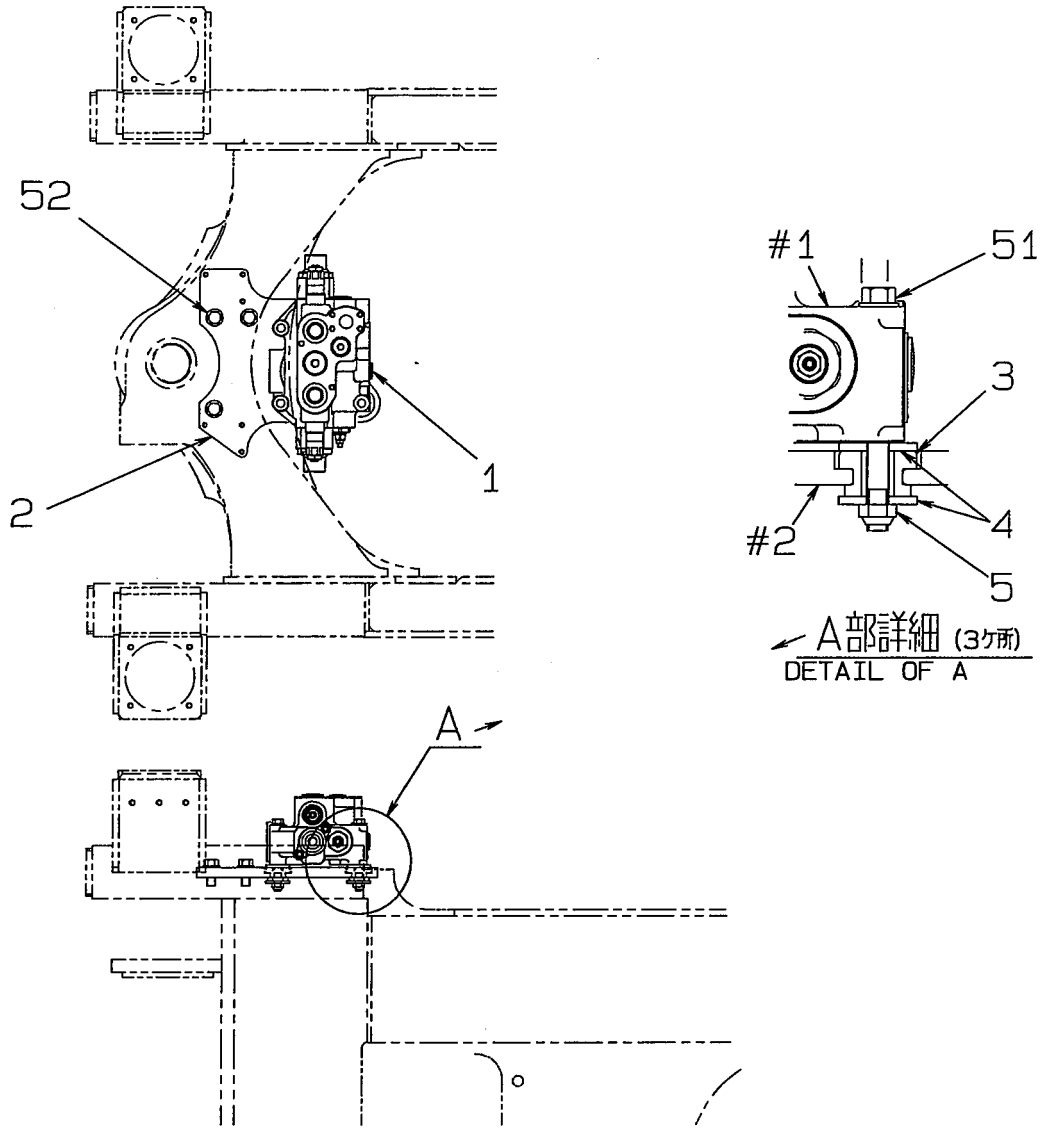
CLICK HERE TO **DOWNLOAD** THE COMPLETE MANUAL

- Thank you very much for reading the preview of the manual.
- You can download the complete manual from: www.heydownloads.com by clicking the link below



- Please note: If there is no response to CLICKING the link, please download this PDF first and then click on it.

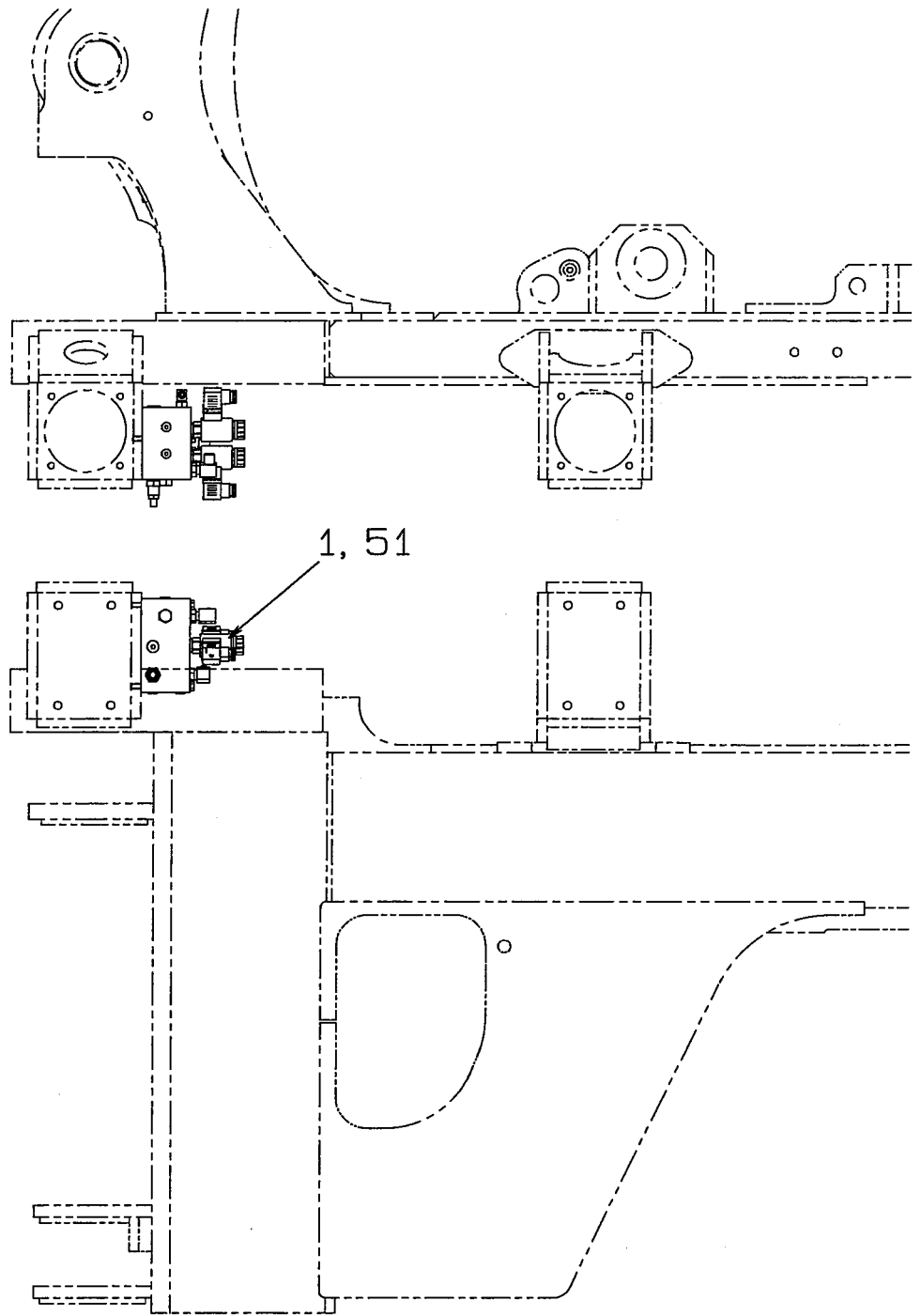
CLICK HERE TO **DOWNLOAD** THE COMPLETE MANUAL



	3	52	61802-16035	ボルト, フランジ BOLT, FLANGED	
	3	51	61802-12125	ボルト, フランジ BOLT, FLANGED	
	3	5	88031-06121	ナット, セルフロック NUT, SELF-LOCKING	
	6	4	46011-20720	ワッシャー, フレーン WASHER, PLANE	
	3	3	40850-20060	ブッシング, イラストイック BUSHING, ELASTIC	
	1	2	41641-44800	プレート PLATE	
	1	1	38523-60640	バルブ アッセム, ステアリング VALVE ASSY, STEERING	
個数	ASSY REV. CODE	照号 REF. NO.	部品番号 PART NO.	名称 PART NAME	

バルブ マウント (ステアリング)
VALVE MOUNT

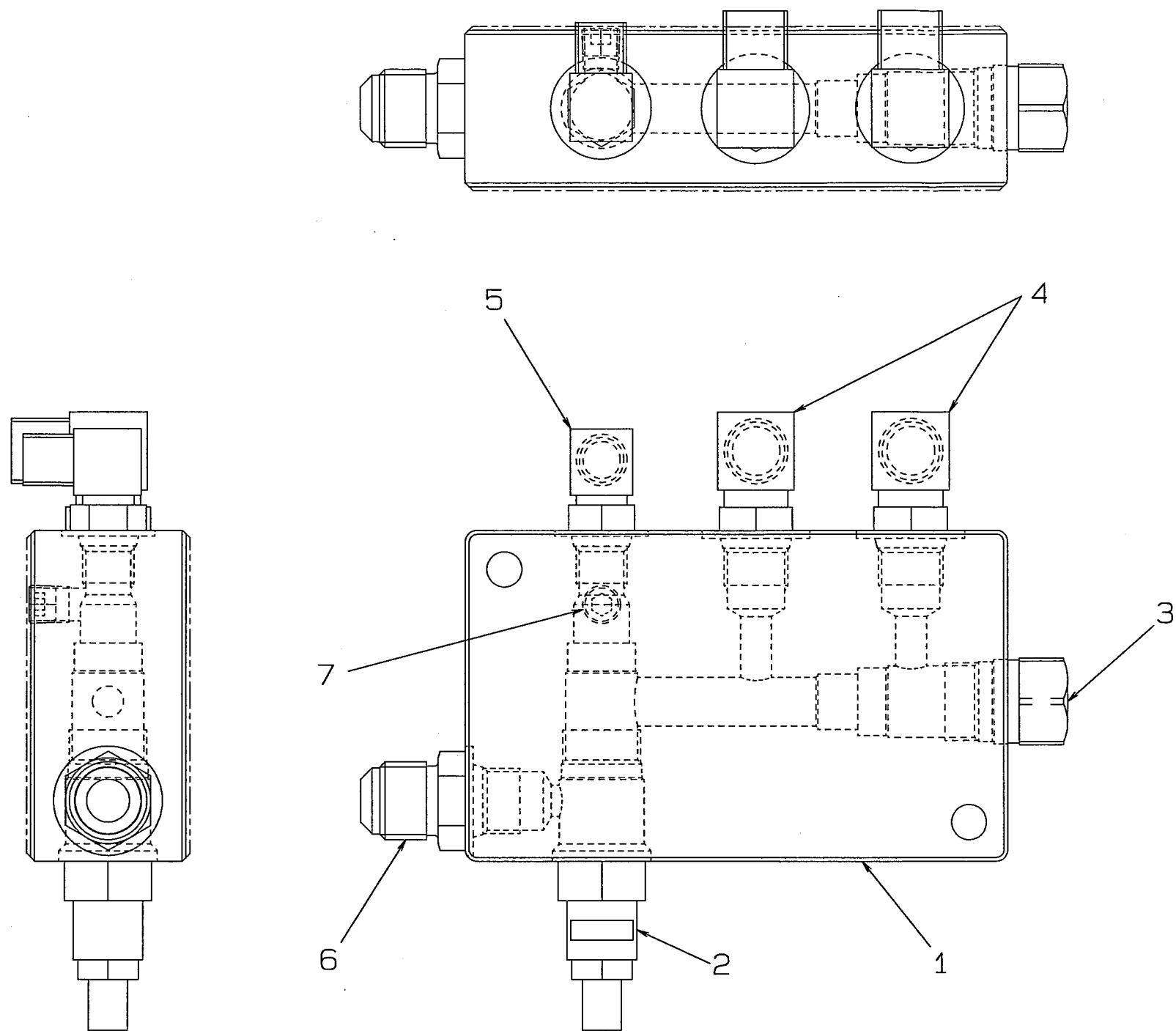
03148-05662



		2	51	61802-08095	ボルト、フランジ	
		1	1	38511-26730	バルブ、アッセン	後続参照
		ASSY 個数 QTY/SET	REV. 番号 REV. NO.	照号 部品番号 PART NO.	名 称 PART NAME	

バルブ マウント
VALVE MOUNT

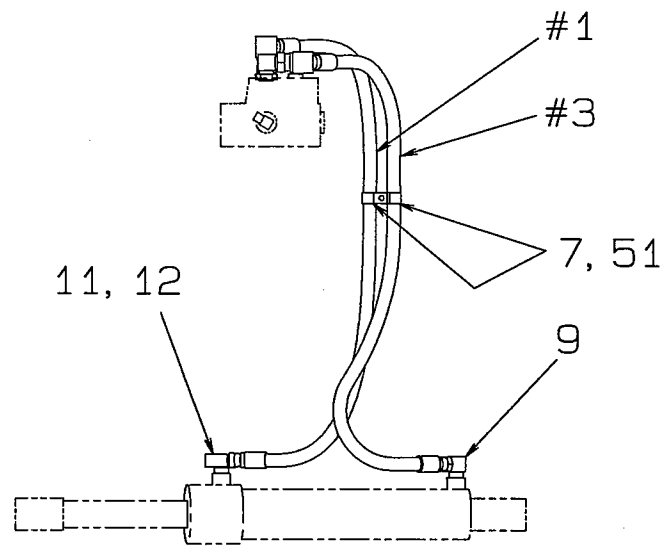
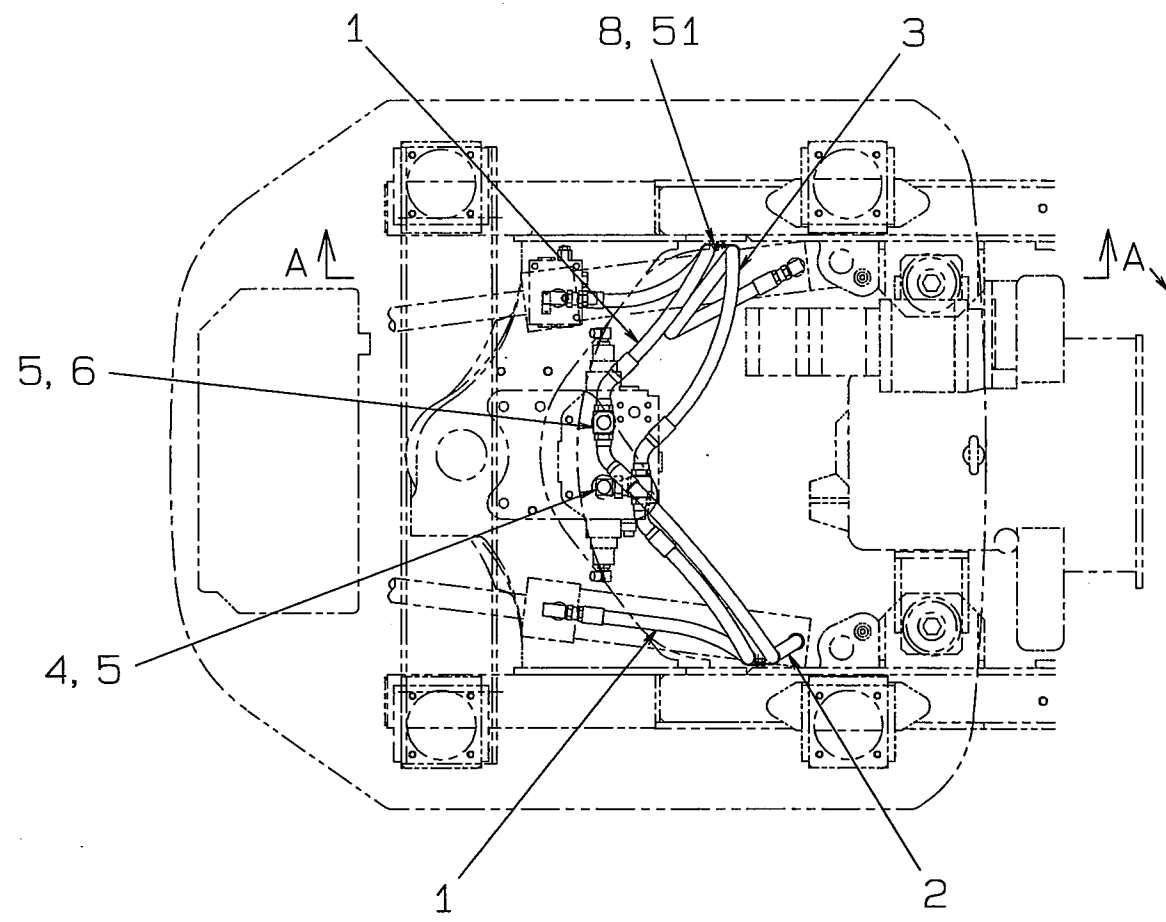
03148-07100



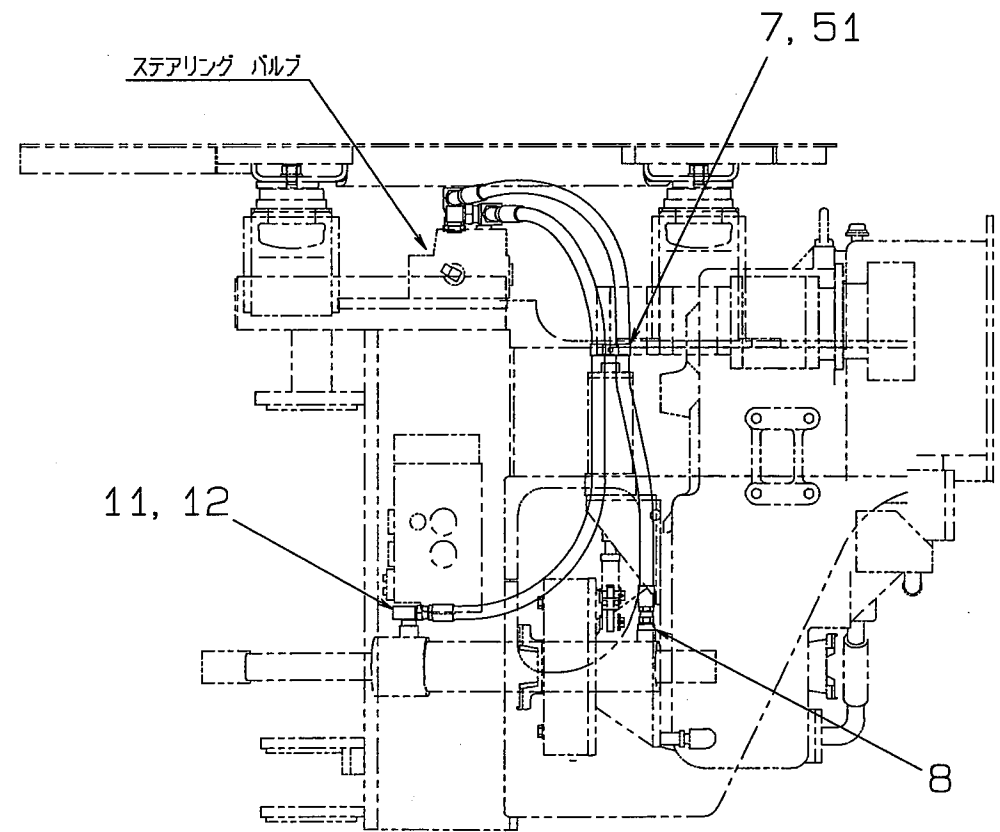
	1	7	88390-16102	プラグ		
	1	6	40730-20040	フレア フィッティング		
	1	5	88241-07104	アダプタ、エルボ		
	2	4	88241-07106	アダプタ、エルボ		
	1	3	38554-60310	バルブ、レギュレーティング		CXCA-XAN
	1	2	38567-70170	バルブ、レギュレーティング		PRDB-LAN-210/26/0
	1	1	41410-35900	ブロック		
個数	ASSY 番号	照 号	部 品 番 号	名 称		
QTY/SET	REV	記	PART NO.	PART NAME		

バルブ、アッセン
VALVE, ASSY

38511-26520



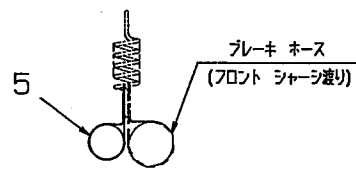
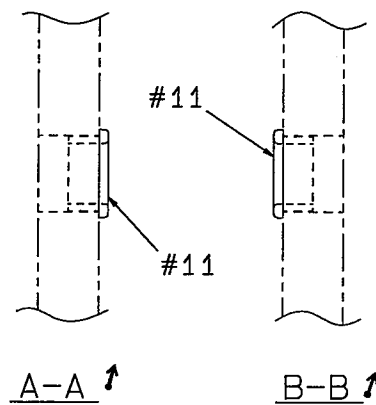
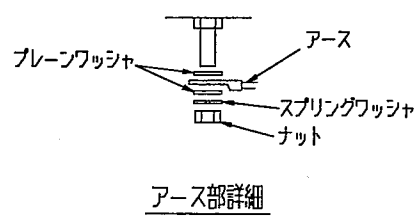
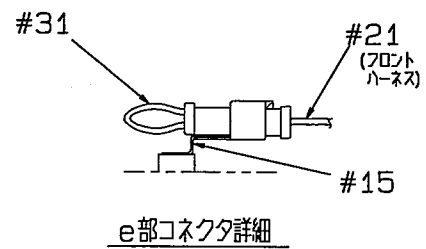
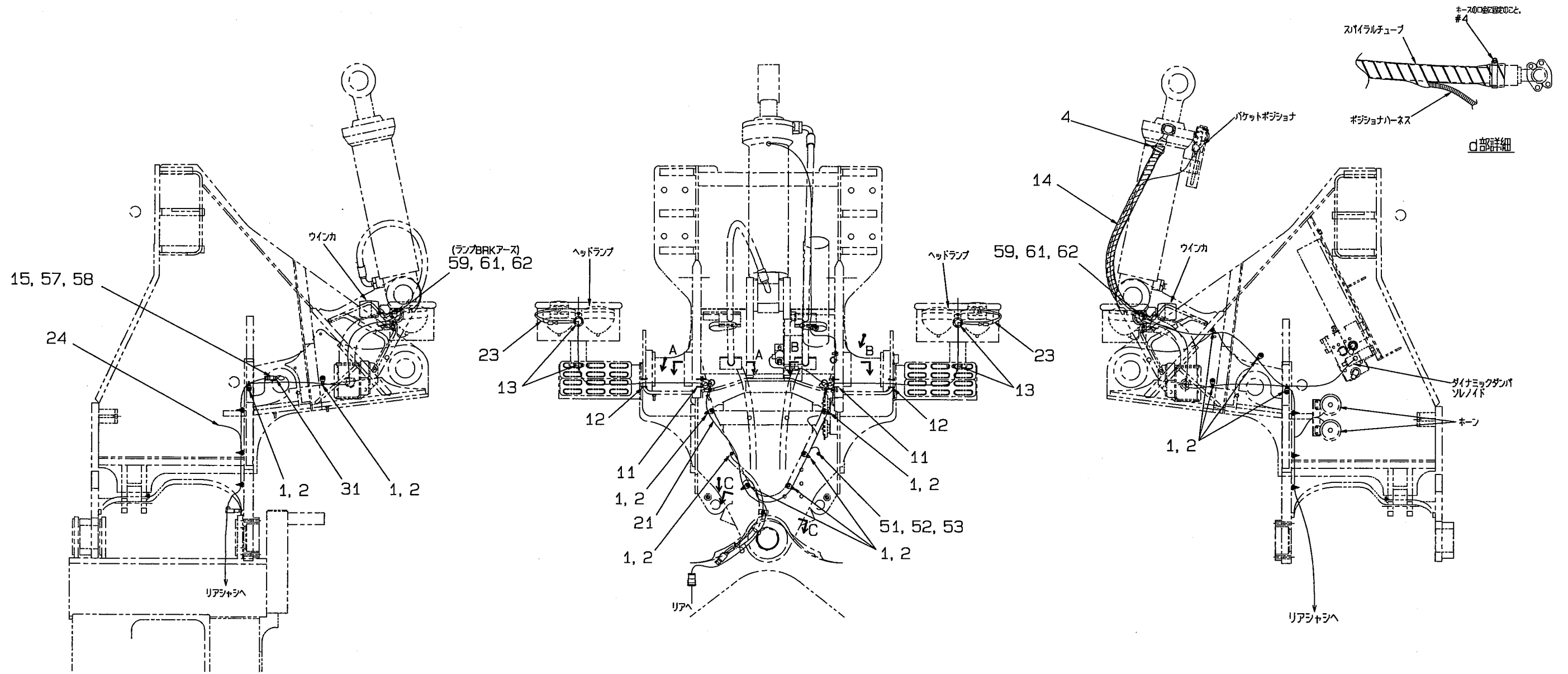
A-A
(車体右側)



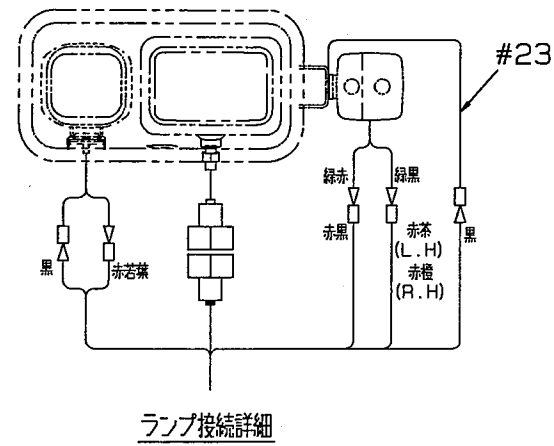
	2	51	62480-21081	ナット、フランジ	
	2	12	41530-20050	ワラ	
	2	11	30246-20120	アダプタ、テー	
	1	9	88241-07108	アダプタ、エルボ	
	1	8	88201-06708	アダプタ	
	4	7	72001-12500	ホルダ、パイ	
	1	6	88201-06712	アダプタ	
	2	5	30246-20050	アダプタ、テー	
	1	4	88241-07112	アダプタ、エルボ	
	1	3	43113-46900	ホース、ハイプレッシャ	
	1	2	43113-46890	ホース、ハイプレッシャ	
	2	1	43113-46880	ホース、ハイプレッシャ	
	ASSY 数量	照号	部品番号	名称	
個数	QTY/SET	照号	PART NO.	PART NAME	

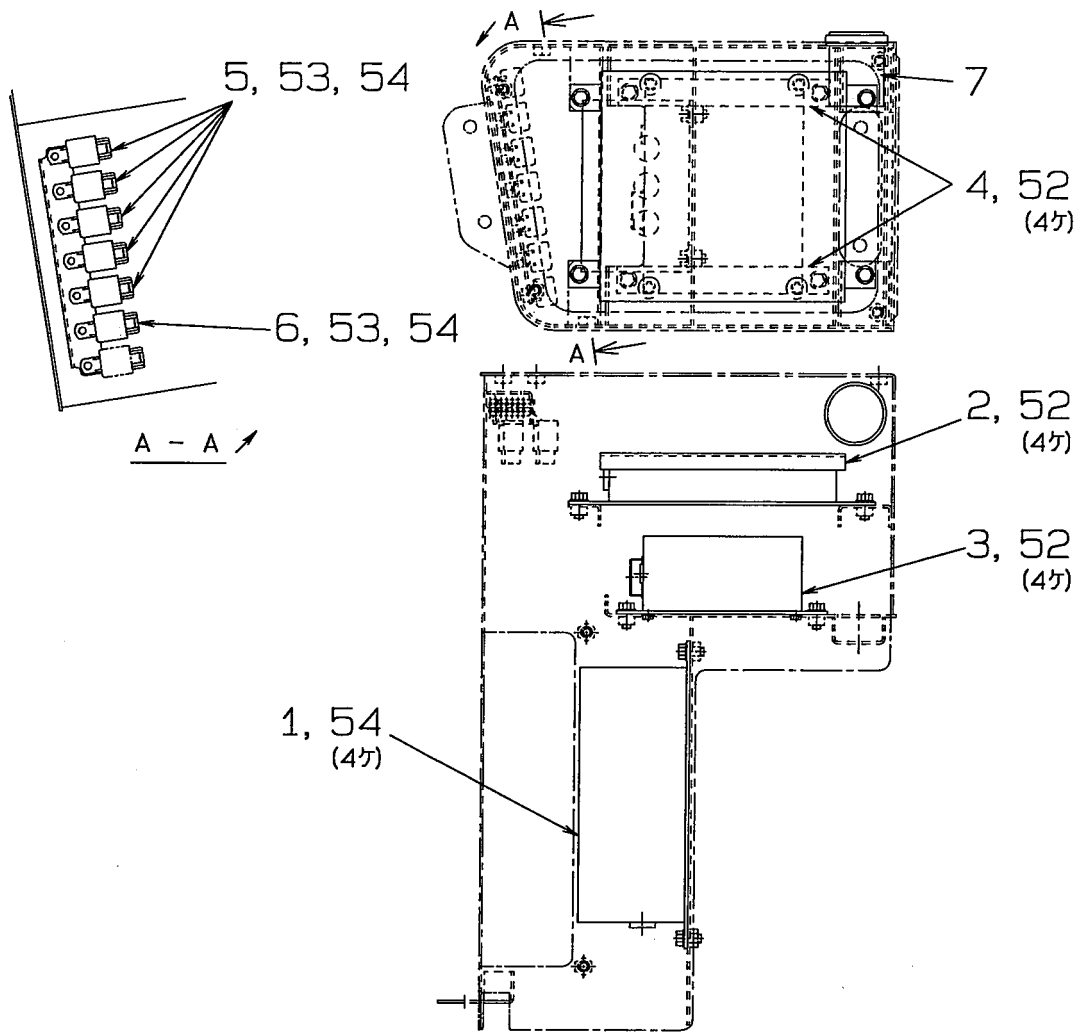
HYDRAULIC LINE, STEERING

04022-01250



↑C-C

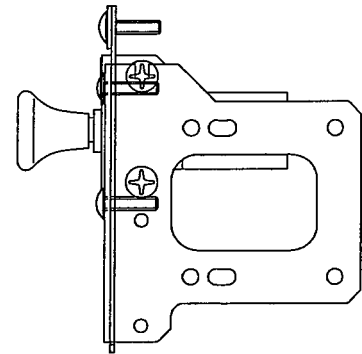
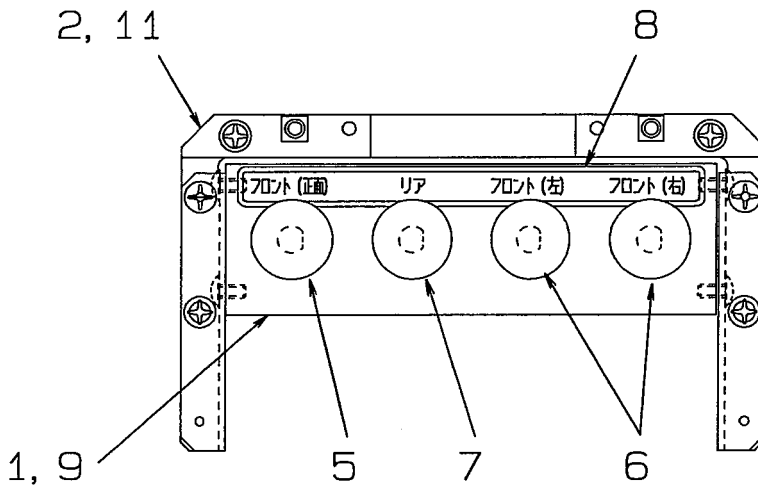
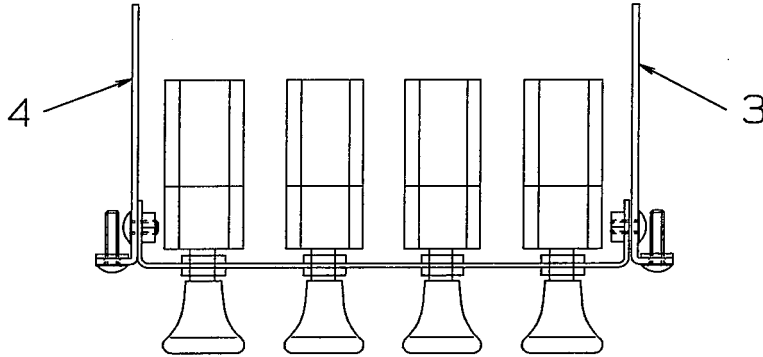




	6	54	62721-06100	ワッシャ、スプリング	
	6	53	62256-51610	スクリュー	
	16	52	61802-08016	ボルト、フランジ	
	1	7	44361-60010	メータ、アワー	
	1	6	45050-70350	リレー	
	5	5	45050-70310	リレー	
	2	4	41616-27480	プレート	
	1	3	45520-60190	レシーバユニット	
	1	2	33410-61670	コントローラ	
	1	1	33435-60260	コントローラユニット	
個数	ASSY REV. CODE	数量 REV. CODE	照号 REF. NO.	部品番号 PART NO.	名称 PART NAME

エレクトリカル ユニット アッセンブリ
ELECTRICAL UNIT ASSY

30970-22180



		6	11	35100-20280	スクリュウ	M5 1=20
		4	9	35100-20020	スクリュウ	M5 1=10
		1	8	44770-42050	ラベル	
		1	7	35067-20060	スイッチ, ワイパ	リアワイパ用
		2	6	35067-20070	スイッチ, ワイパ	フロントサイドワイパ用
		1	5	35067-20080	スイッチ, ワイパ	フロントセンタワイパ用
		1	4	41619-31090	プレート	
		1	3	41619-31080	プレート	
		1	2	41613-51300	プレート	
		1	1	41617-40840	プレート	
		ASSEMBLY	部品番号	照会	部品番号	名称
個数	QTY/SET	REV. CODE	REV. CODE	REF. NO.	PART NO.	PART NAME

スイッチ マウント
SWITCH MOUNT

03126-04760

CLICK HERE TO **DOWNLOAD** THE COMPLETE MANUAL

- Thank you very much for reading the preview of the manual.
- You can download the complete manual from: www.heydownloads.com by clicking the link below



- Please note: If there is no response to CLICKING the link, please download this PDF first and then click on it.

CLICK HERE TO **DOWNLOAD** THE COMPLETE MANUAL