



93308-00380

March 2009

# ***PARTS CATALOG***

***WHEEL LOADER***

***AUTHENT 70ZV-2***

ラジオコントロール システム  
( 株)ミズレック殿向 )

Powered by CUMMINS QSB6.7 Engine

Serial No. 70C5-0238

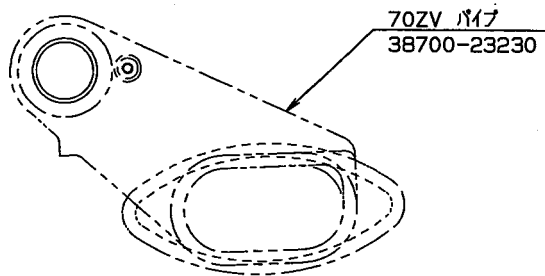
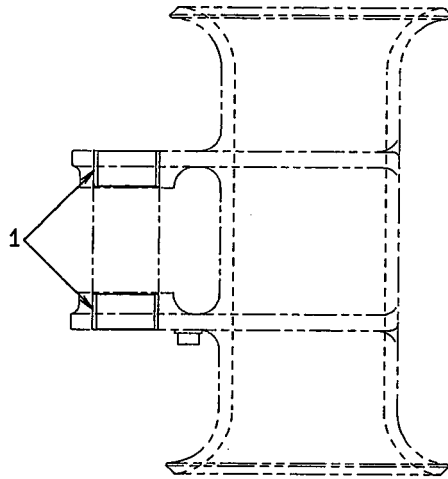
CLICK HERE TO **DOWNLOAD** THE COMPLETE MANUAL

- Thank you very much for reading the preview of the manual.
- You can download the complete manual from: [www.heydownloads.com](http://www.heydownloads.com) by clicking the link below



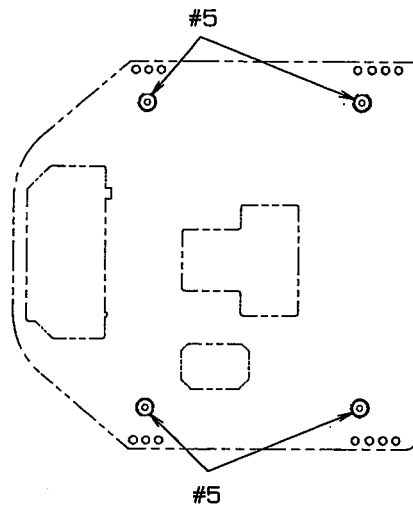
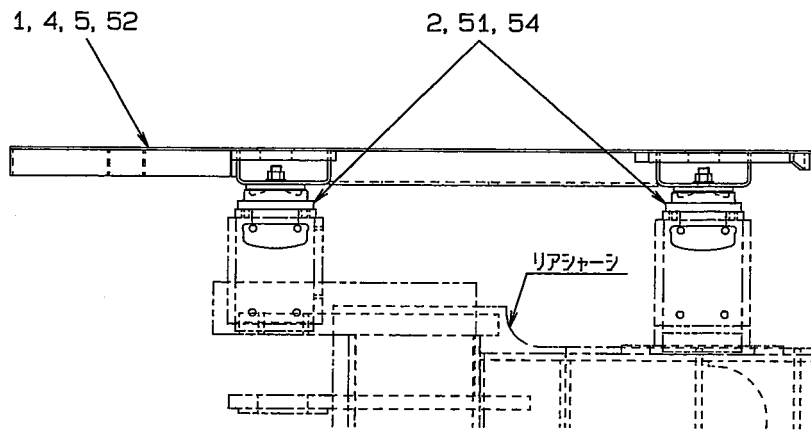
- Please note: If there is no response to CLICKING the link, please download this PDF first and then click on it.

CLICK HERE TO **DOWNLOAD** THE COMPLETE MANUAL

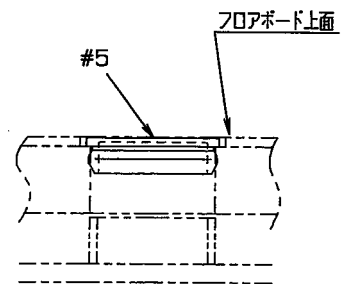


1	63422-47680	ブッシング	2	
照号	部品番号	名称	個数	備考

名称	モディファイケーション
図番(品番)	03501-60900 1/1



フロア上面図  
(#5取付位置)

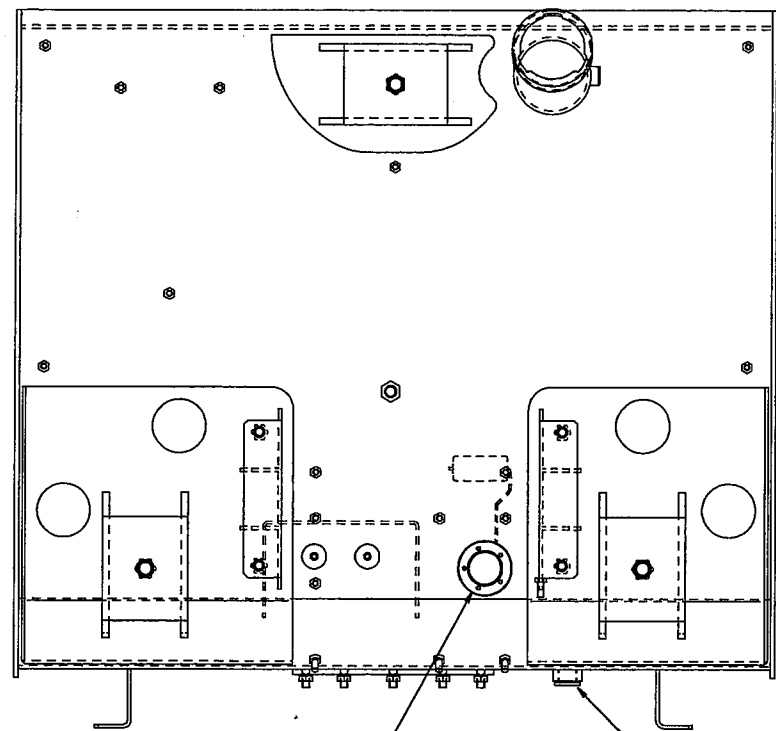


#5 取付詳細

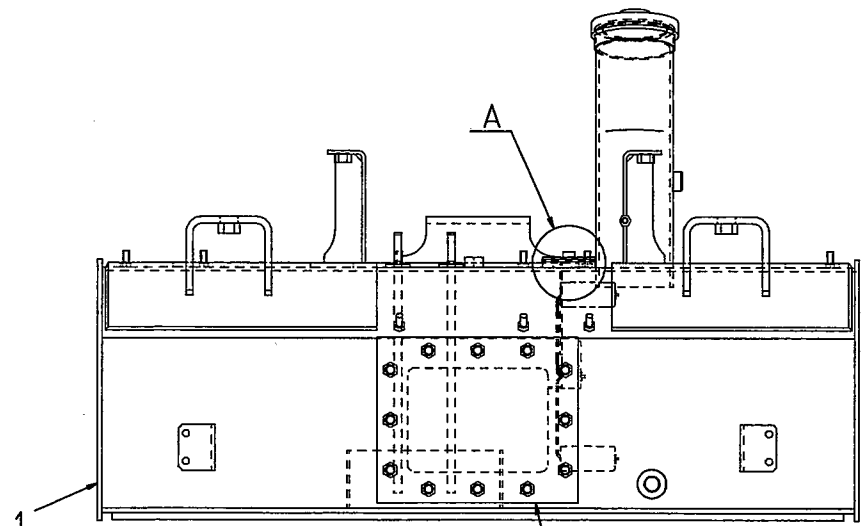
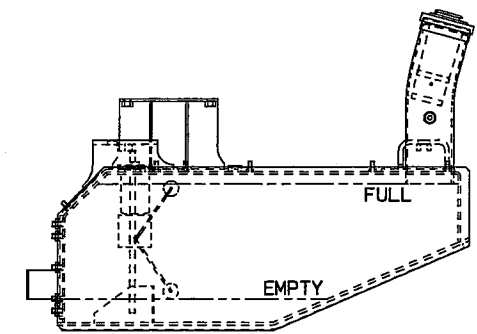
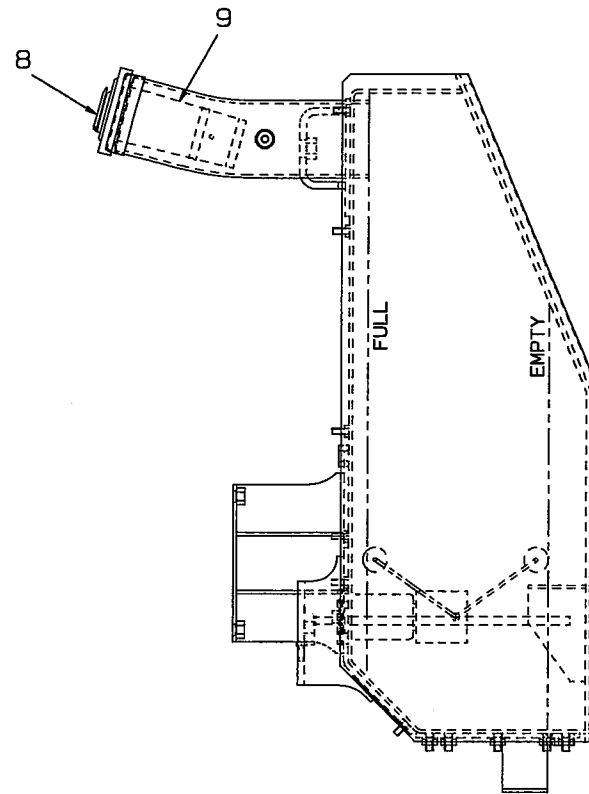
注1. #20の取付けは、方向に注意のこと。

54	62710-18121	ワッシャ, プレーン	16	現車部品流用
52	62480-21201	ナット, フランジ	4	
51	61005-12035	ボルト	16	現車部品流用
5	41533-20160	プラグ, イラストイック	4	現車部品流用
4	03129-14180	カバー マウント	1	現車部品流用
2	44822-60160	ラバー, クッション	4	
1	03502-01200	ボード, フロア	1	
照号	部品番号	名称	個数	備考

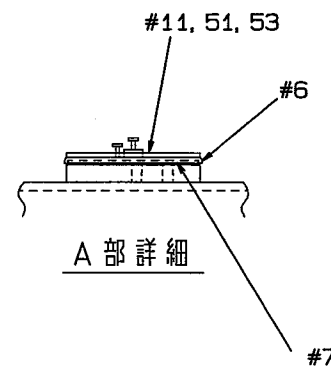
名称	フロア ボード マウント
図番(品番)	03246-02370 1/1



6, 7, 11, 51, 53 4, 5



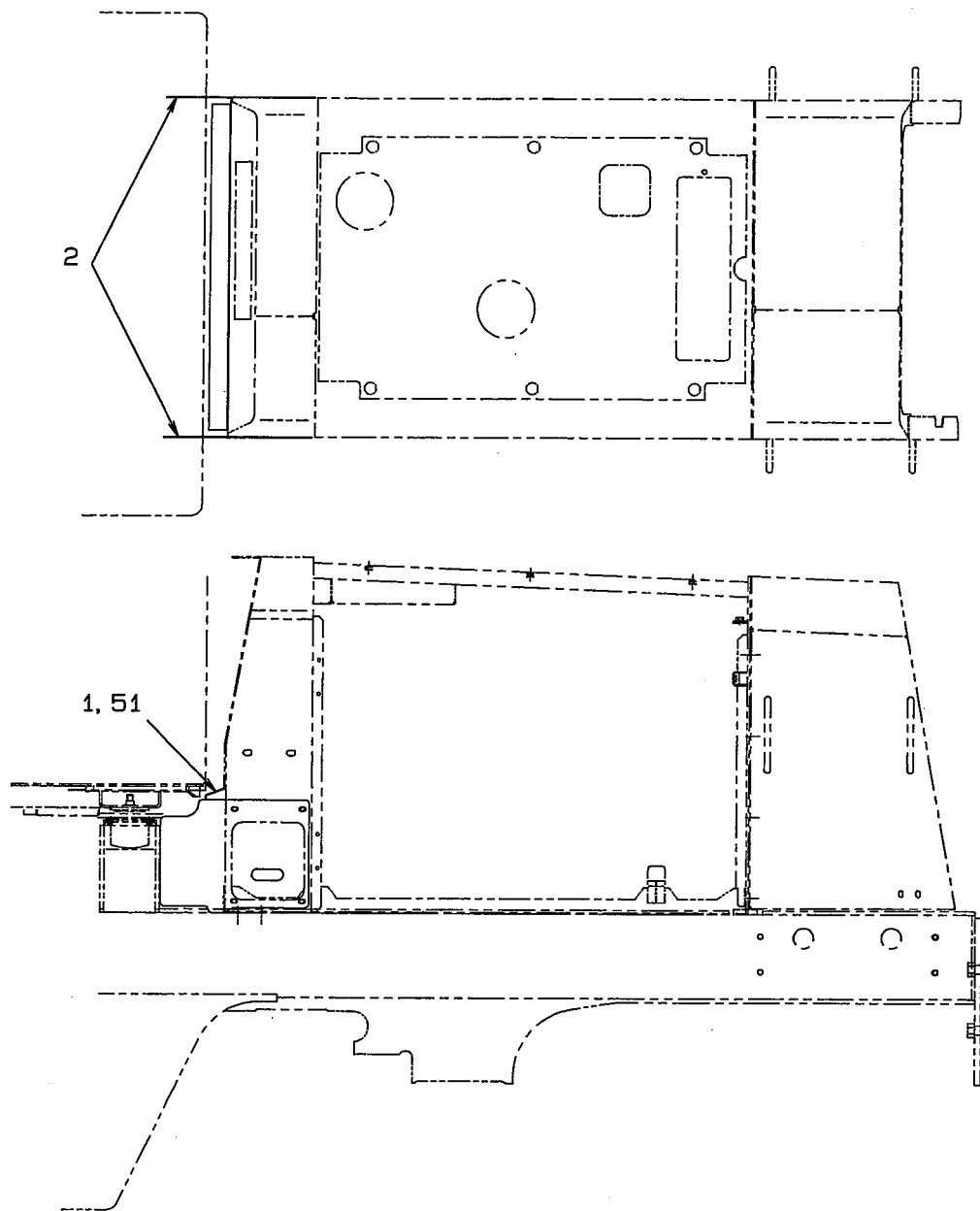
2, 3, 52



53	62721-05100	ワッシャ, スプリング	5	
52	62480-21101	ナット, フランジ	12	
51	61033-05012	ボルト	5	
11	41615-33170	プレート	1	
9	40330-60200	フィルタ	1	
8	40314-60060	フィラ アッセン, フューエル	1	
7	31990-70130	ガスケット	1	01
6	35828-20040	センサ, フューエル レベル	1	Y01
5	41535-20010	プラグ, マグネット	1	
4	88111-12490	ワッシャ, シール	1	
3	31990-20020	ガスケット	1	
2	41611-20140	プレート	1	
1	36233-24820	タンク, フューエル	1	
照号	部品番号	名称	個数	備考

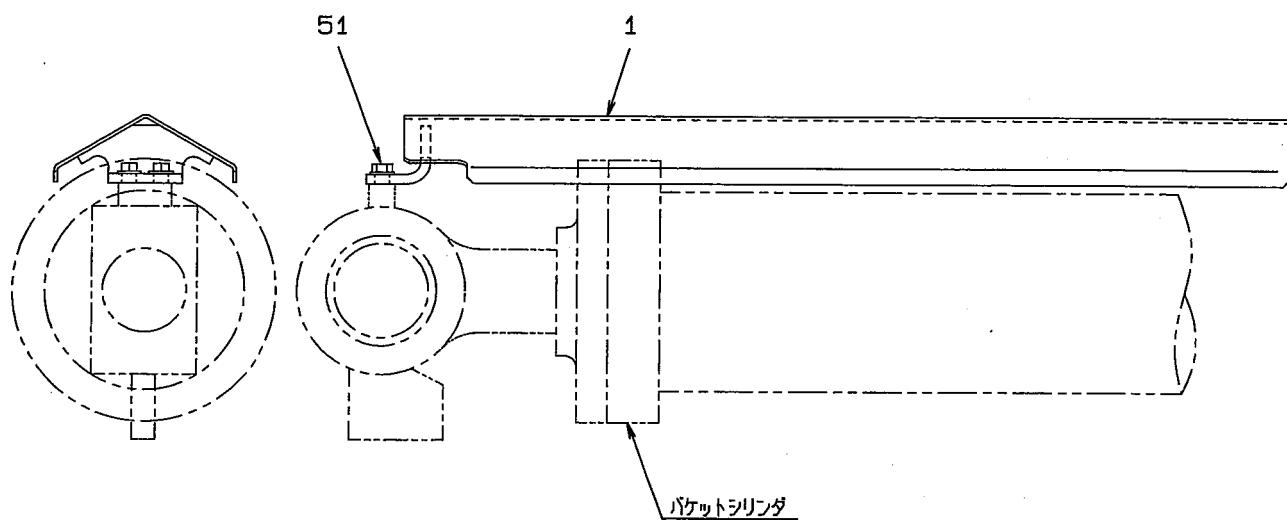
名称  
フューエル タンク グループ

図番 (図号)  
02580-03482 1/1



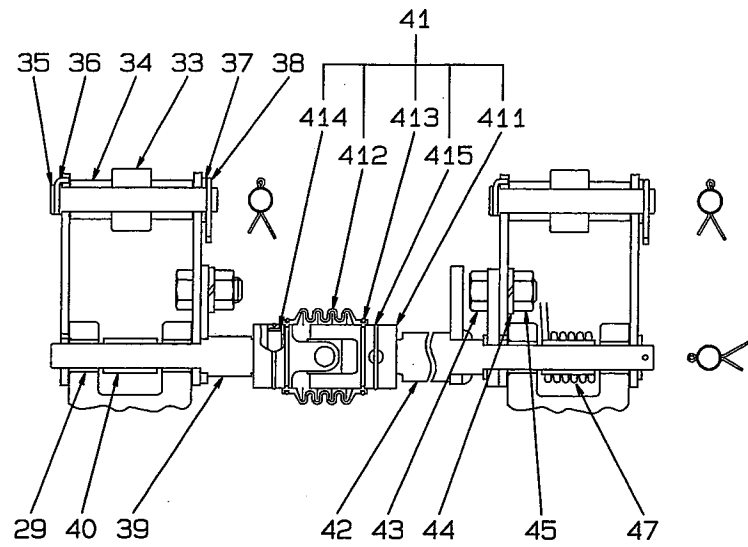
51	61802-10016	ボルト, フランジ	4	
2	03501-87950	プレート	2	
1	41609-20790	プレート	1	
照号	部品番号	名称	個数	備考

名称	カバー マウント
図番(品番)	03129-23810 1/1

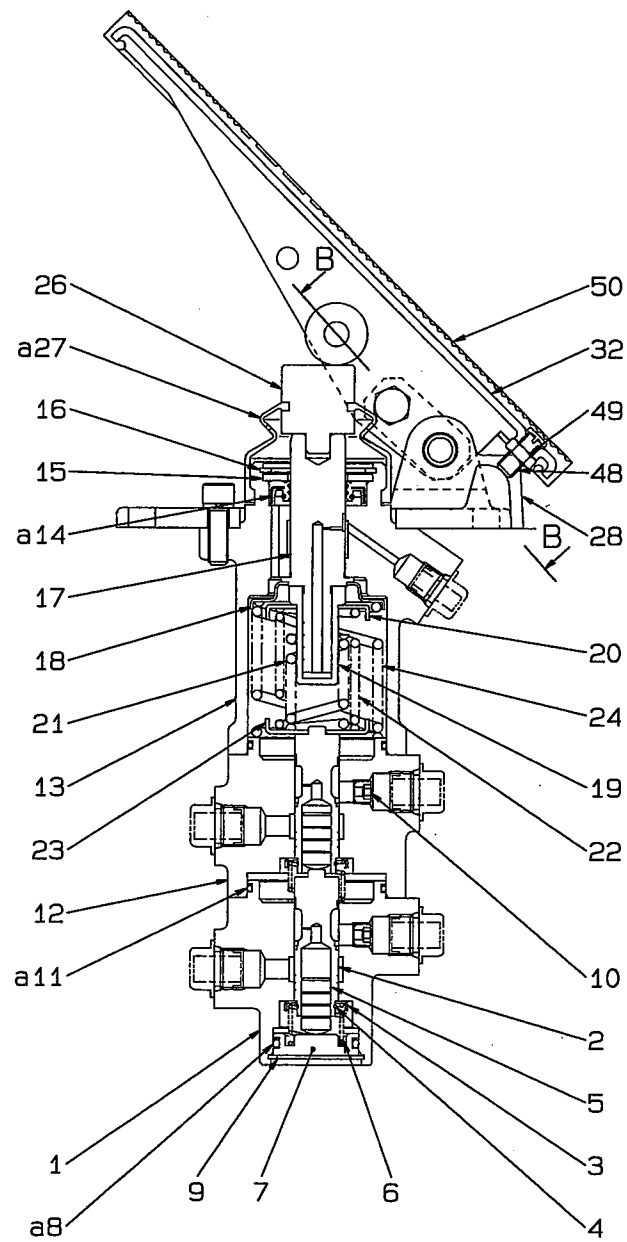
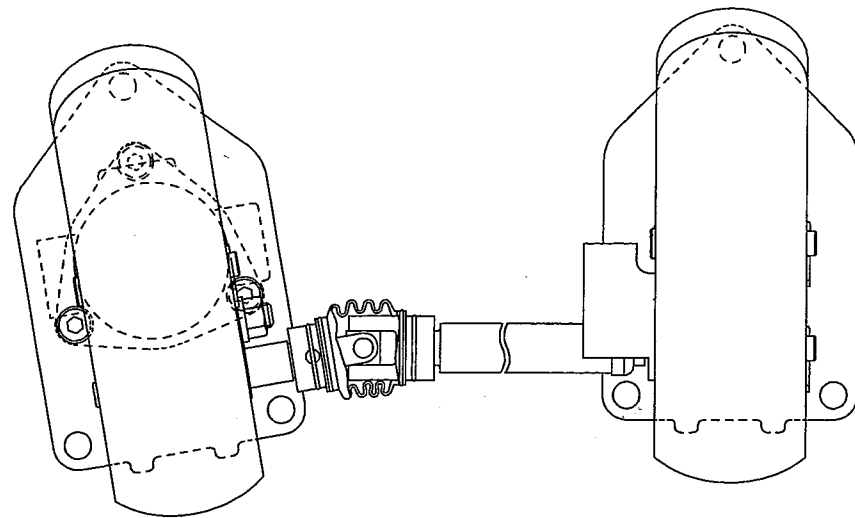


51	61802-12020	ボルト, フランジ	2	
1	31200-35000	カバー	1	
照号	部品番号	名称	個数	備考

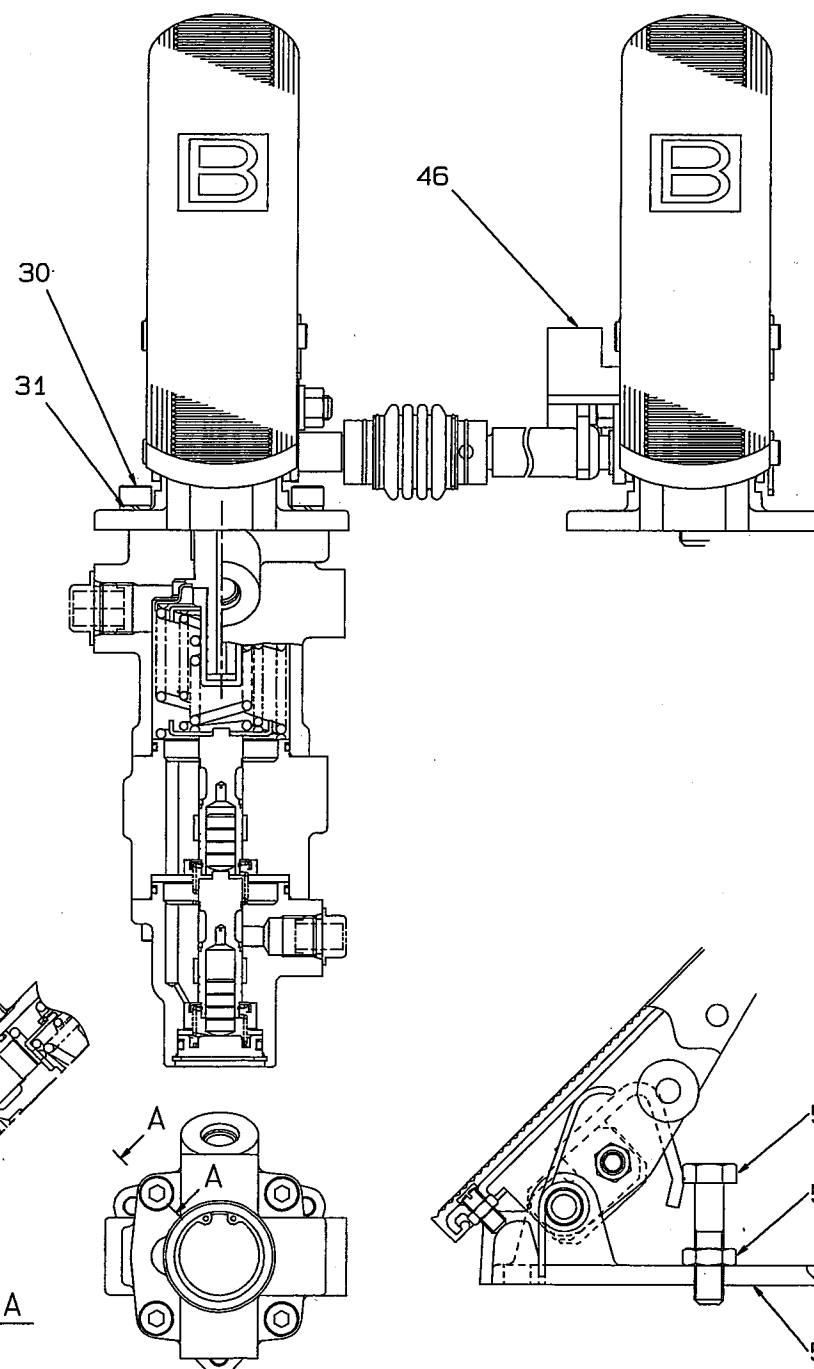
名称	カバー マウント
図番(品番)	03129-07932 1/1



断面 B-B



断面 A-A



注 a 印はソールキット (照号 70) に含まれるパーツを示します。

名称	バルブ アッセン、ブレーキ
図番 (組数)	38531-60870 1/2

注1. 継手部に酸、アルカリ水溶液が浸入しない様、シール剤  
(39651-70020)でモールドのこと。(図1参照)  
但し、フレアパイプはSUS製につき、継手部のモールド以外の  
シール剤塗布は不要。(図2参照)

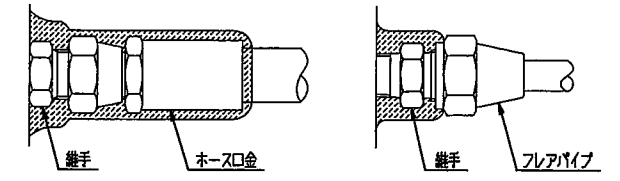
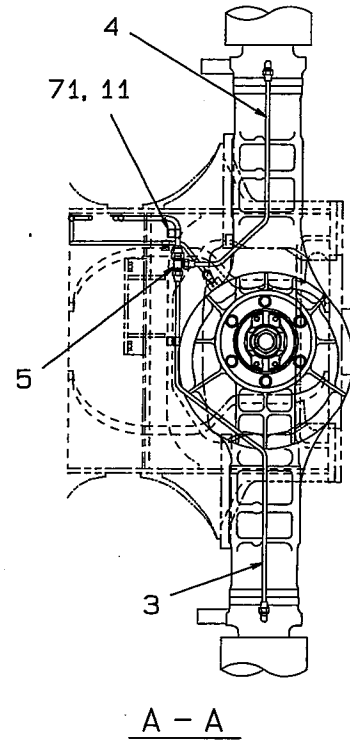
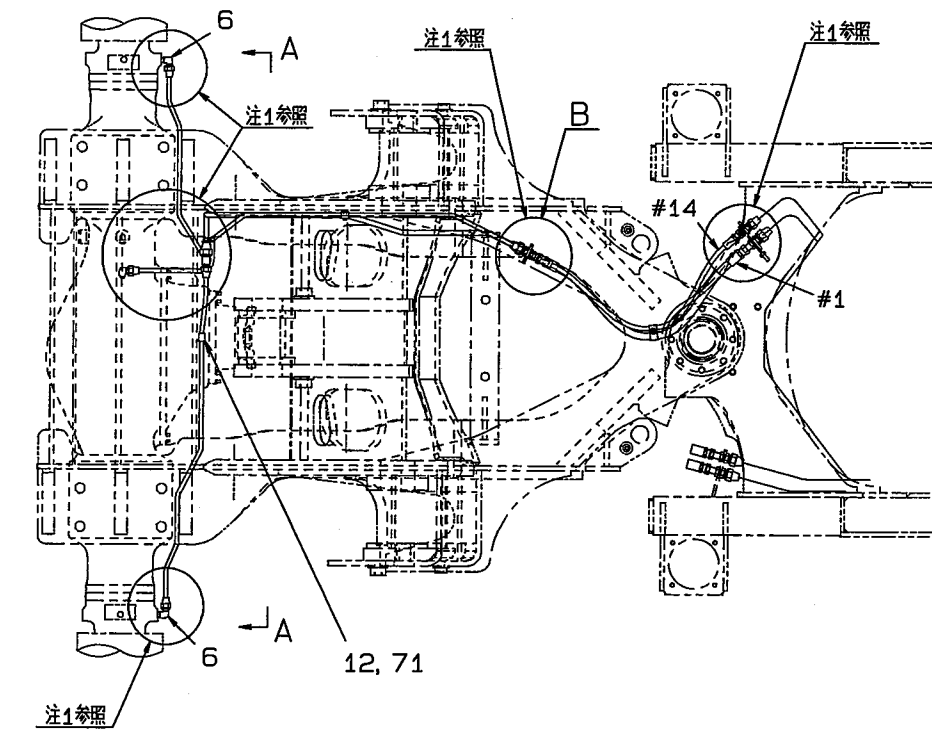
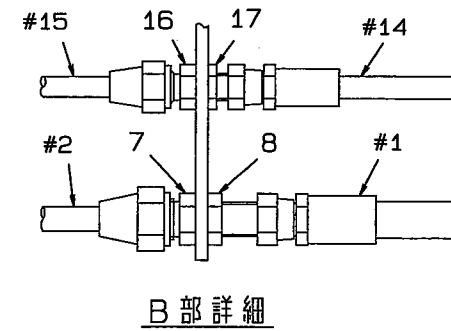
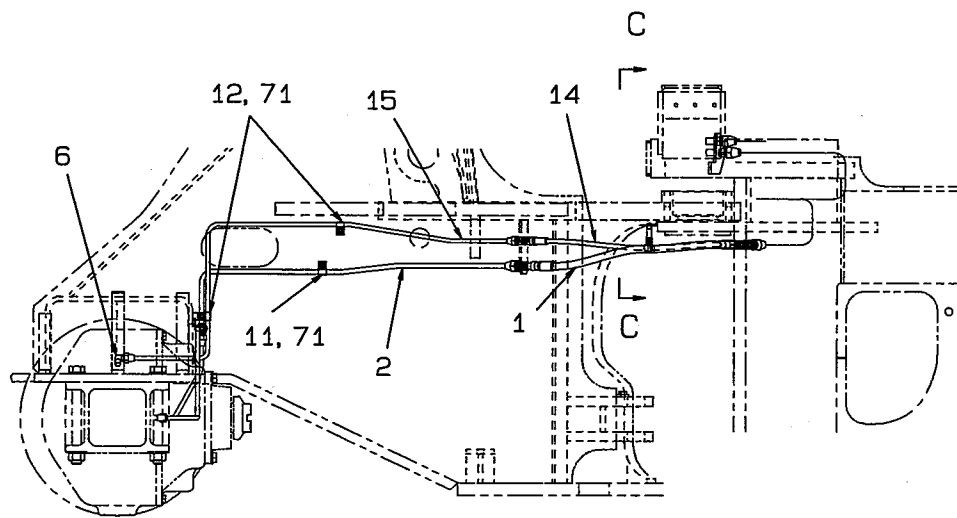
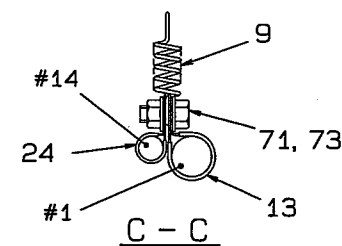


図1

図2



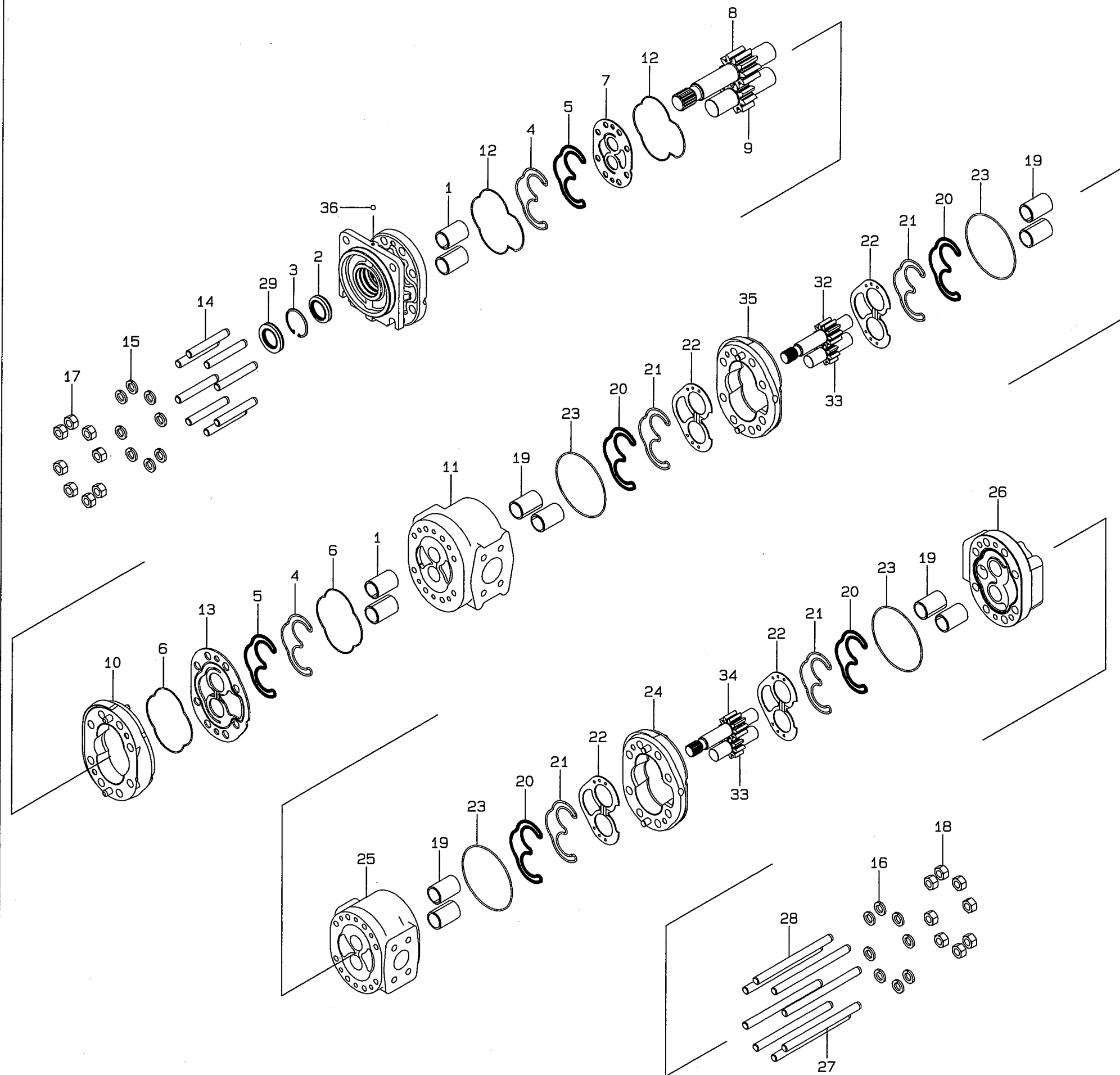
B部詳細



C-C

73	61802-08016	ボルト, フランジ	1	現車部品流用
71	62480-21081	ナット, フランジ	6	現車部品流用
24	72010-18000	ホルダ, ホース	1	
17	37600-20790	ナット	1	現車部品流用
16	40730-20460	フレア フィッティング	1	現車部品流用
15	38706-28540	パイプ アッセン, フレア	1	
14	43113-47770	ホース, ハイ プレッチャ	1	
13	72010-25000	ホルダ, ホース	1	
12	72001-11000	ホルダ, パイプ	3	現車部品流用
11	72001-11200	ホルダ, パイプ	2	現車部品流用
9	35600-20150	スプリング	1	現車部品流用
8	37600-20680	ナット	1	現車部品流用
7	30230-22340	アダプタ	1	現車部品流用
6	69100-21000	フレア フィッティング, エルボ	3	現車部品流用
5	40733-20130	フレア フィッティング, ティー	1	現車部品流用
4	38706-28500	パイプ アッセン, フレア	1	
3	38706-28490	パイプ アッセン, フレア	1	
2	38706-28480	パイプ アッセン, フレア	1	
1	43113-47780	ホース, ハイ プレッチャ	1	
照号	部品番号	名称	個数	備考

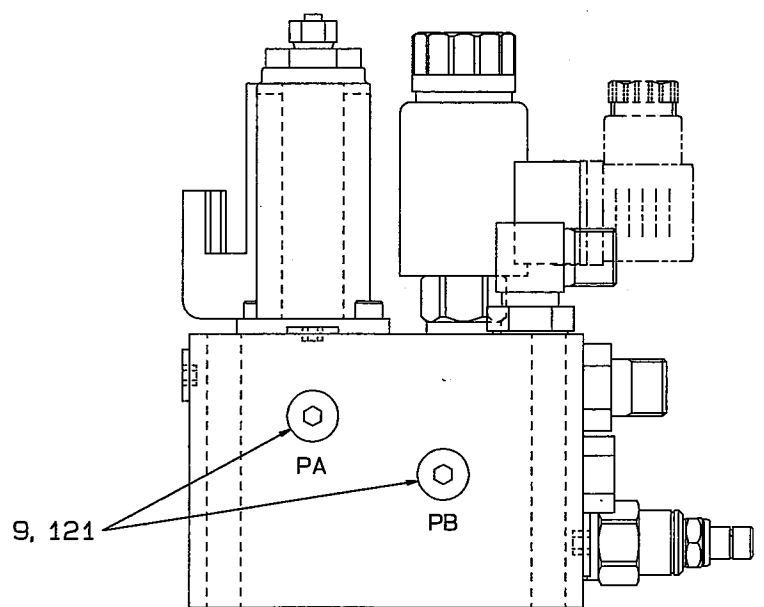
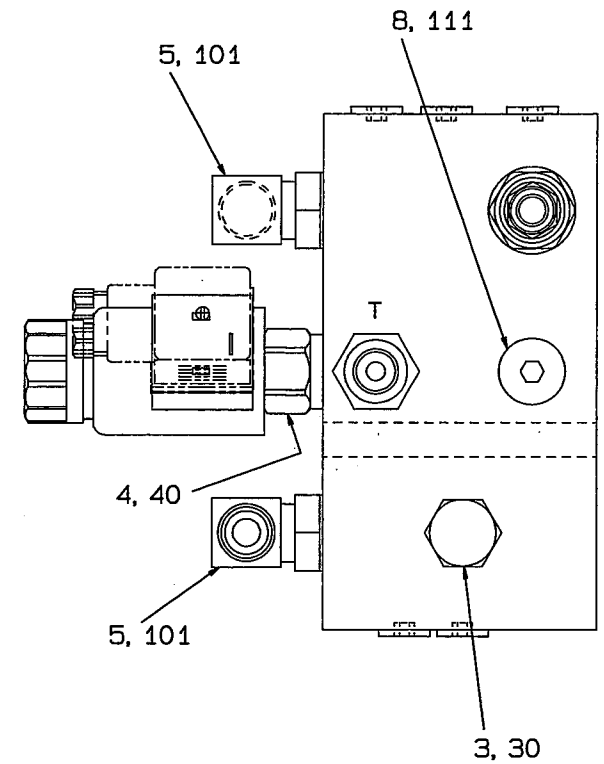
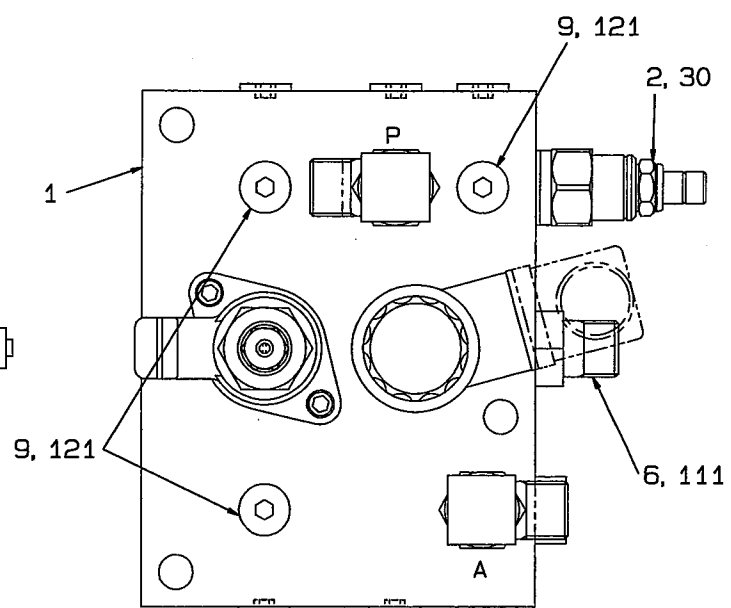
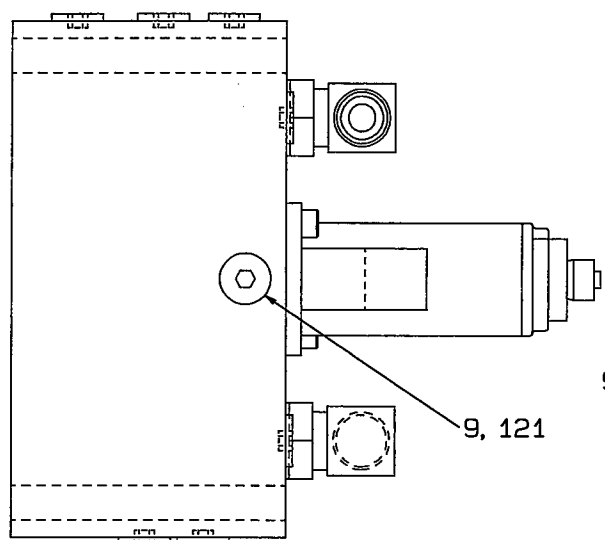
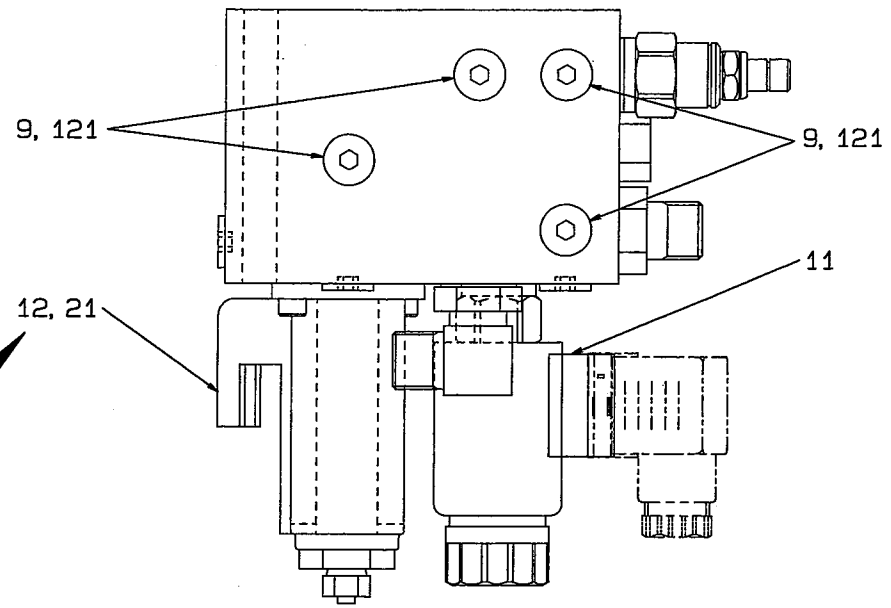
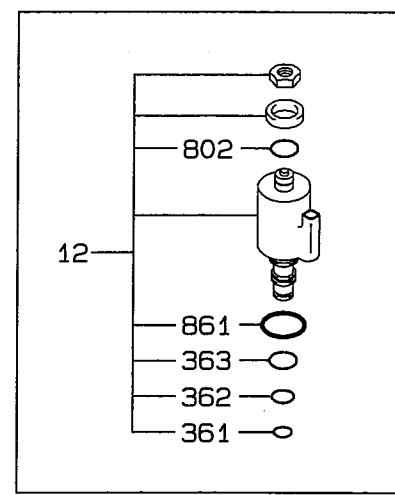
名件  
ブレーキ ライン, フロント シャーシ  
図番(品番)  
04051-02410 1/1



36	43751-70480	ボール	1	
35	43890-71050	ボディ	1	
34	32428-70580	ギア, ドライブ	1	
33	32428-70360	ギア, ドライブ	2	
32	32428-70350	ギア, ドライブ	1	
29	34000-70690	シール	1	
28	43955-70340	ボルト, スタッド	4	
27	43955-70540	ボルト, スタッド	4	
26	31200-72330	カバー	1	
25	43890-70960	ボディ	1	
24	43890-71290	ボディ	1	
23	47131-74740	リング, O	4	
22	41656-70270	プレート, ウェア	4	
21	44953-70350	リテーナ, シール	4	
20	34000-70720	シール	4	
19	40840-73130	プッシュング	8	
18	37600-71820	ナット	8	
17	37600-71790	ナット	8	
16	46013-70540	ワッシャ, スプリング	8	
15	46013-70530	ワッシャ, スプリング	8	
14	43955-70350	ボルト, スタッド	8	
13	41656-70260	プレート, ウェア	1	
12	47131-74730	リング, O	2	
11	37900-71070	ハウジング	1	
10	37900-71060	ハウジング	1	
9	32429-70490	ギア, ドライブ	1	
8	32428-70610	ギア, ドライブ	1	
7	41656-70250	プレート, ウェア	1	
6	47131-74720	リング, O	2	
5	44953-70340	リテーナ, シール	2	
4	34000-70710	シール	2	
3	45323-70250	リング, リテーナ	1	
2	34000-70700	シール	1	
1	40840-73140	プッシュング	4	
照号	部品番号	名称	個数	備考

名称  
ポンプ アッセン、オイル

図番(表裏)  
44083-62040 1/1



861	65210-12020	リング, O	1	06 JIS B 2401 P20
802	34000-71000	シール	1	06
363	47131-76480	リング, O	1	06 AS568-015 Hs90
362	47131-76470	リング, O	1	06 AS568-014 Hs90
361	47131-76460	リング, O	1	06 AS568-013 Hs90
121	65210-12008	リング, O	1	05
111	65210-12011	リング, O	1	04
101	65210-12014	リング, O	1	03
40	49327-74570	シール キット	1	02
30	49327-72080	シール キット	1	01
21	61101-05016	ボルト, ソケット	2	
12	38553-61300	バルブ, ソレノイド	1	Y06 川重精機 KDRDE5K-31/30C50
11	35910-70260	ソレノイド	1	川重精機 SUN 770-224
9	88390-21502	プラグ	10	Y05
8	88390-21504	プラグ	1	Y04
6	30230-22120	アダプタ	1	Y04
5	88241-07106	アダプタ, エルボ	2	Y03
4	38511-71020	バルブ, アッセン	1	Y02 川重精機 SUN DMDA-MNN
3	38510-20290	バルブ	1	Y01 CSAB-XXN
2	38567-70170	バルブ, レデュシニング	1	Y01 PRDB-LAN-210/36/0
1	41410-40200	ブロック	1	
照号	部品番号	名称	個数	備考

名称  
バルブ アッセン

図番(品番)  
38511-30390 1/1

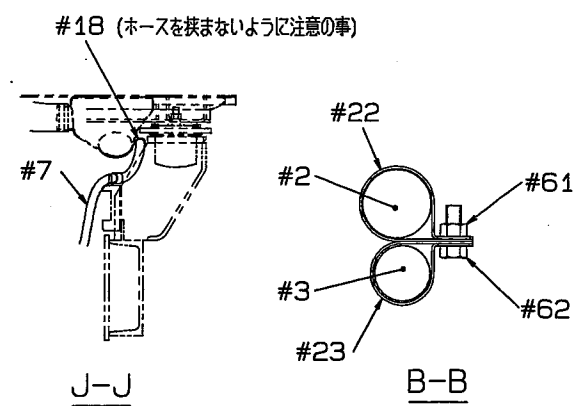
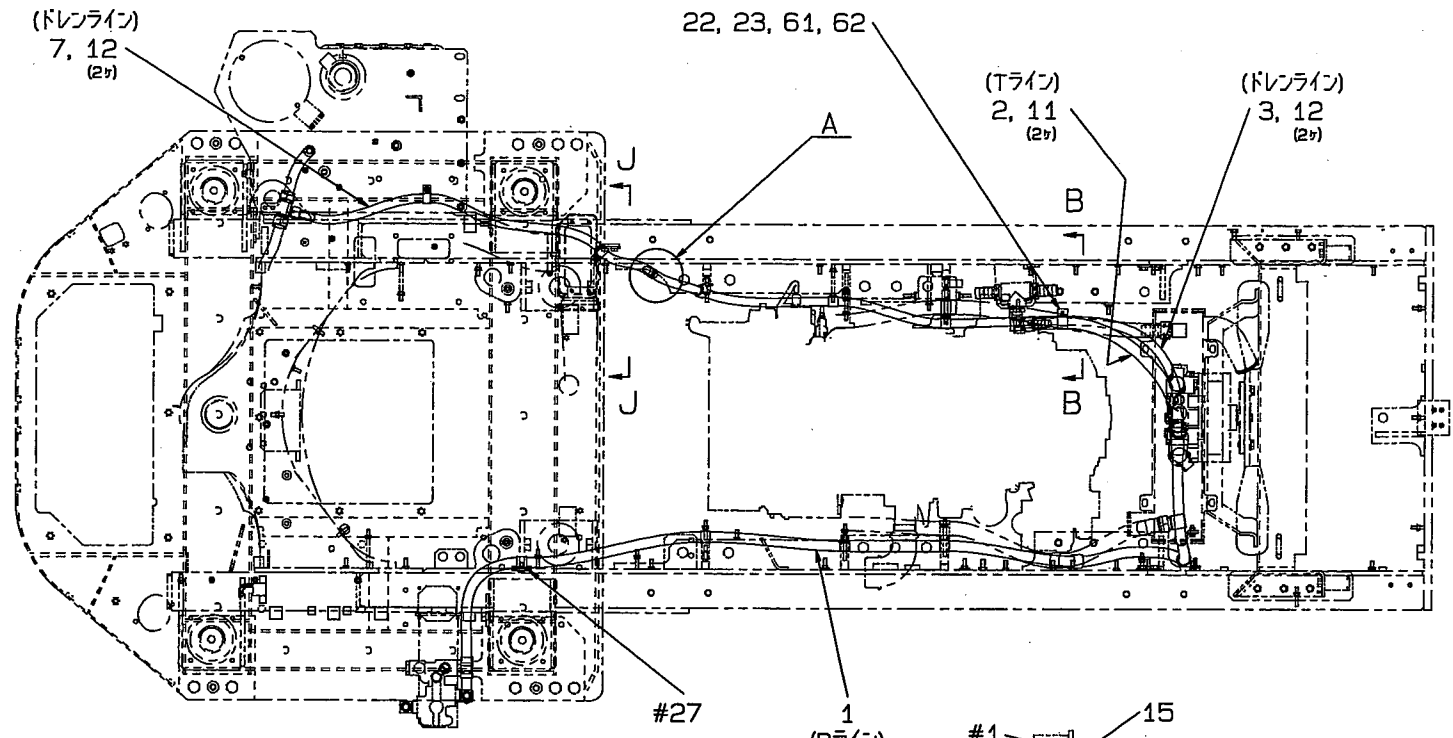
CLICK HERE TO **DOWNLOAD** THE COMPLETE MANUAL

- Thank you very much for reading the preview of the manual.
- You can download the complete manual from: [www.heydownloads.com](http://www.heydownloads.com) by clicking the link below

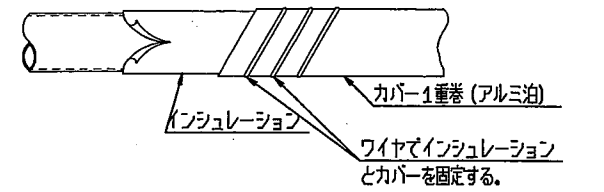


- Please note: If there is no response to CLICKING the link, please download this PDF first and then click on it.

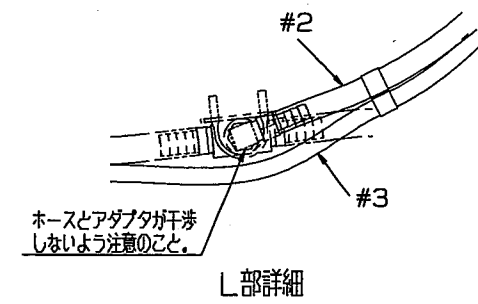
CLICK HERE TO **DOWNLOAD** THE COMPLETE MANUAL



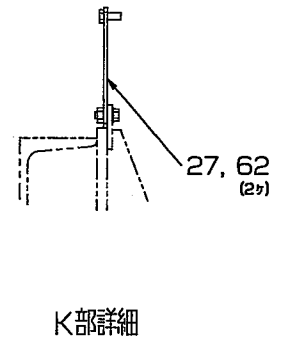
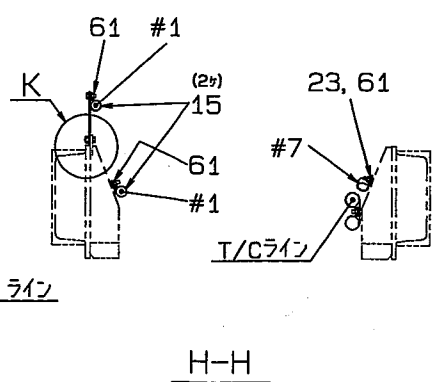
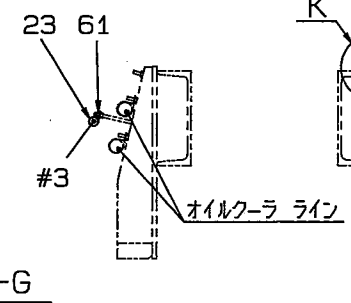
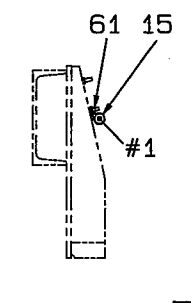
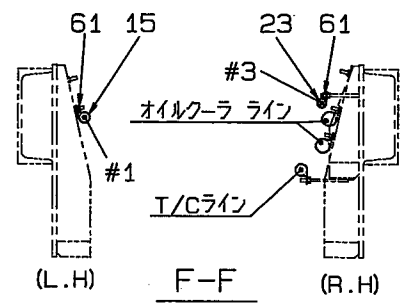
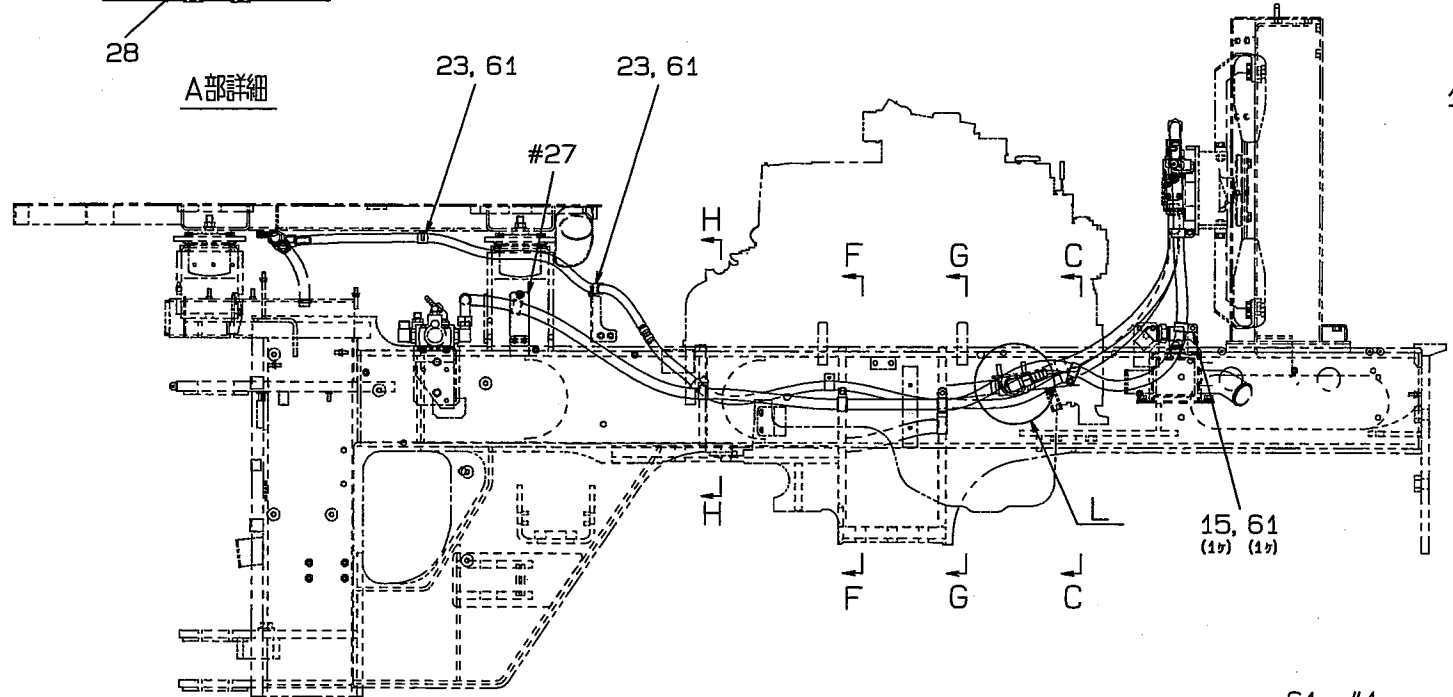
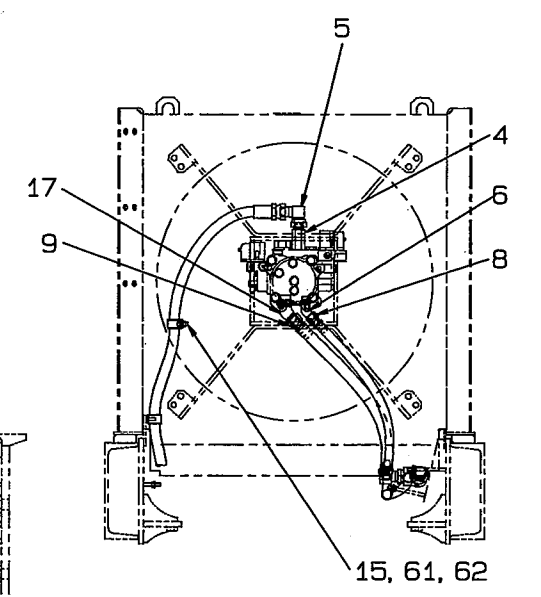
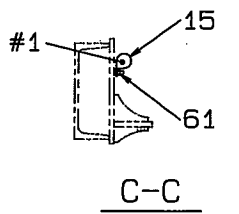
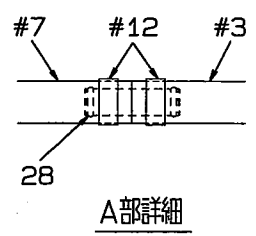
#2, 3, 7 ヒートレジスタング ホース部以下配の管領より、耐熱保護材を巻くこと。  
 別図03152-02391: インシュレータ マウント参照のこと。



- 1) ヒートレジスタング ホースをホースバンドにて、しっかりと締付け後保護材を巻くこと。  
(尚ホースバンド固定部については、アルミ泊のみ。)
- 2) ヒートレジスタング ホースの表面が露出しない様、インシュレーション、ガード及びワイヤをホースの端まで巻付けのこと。
- 3) 継手部については、巻き付け不要。



HEAT RESISTING TYPE  
**耐熱仕様**



62	61802-08020	ボルト, フランジ	4	規車部品流用
61	62480-21081	ナット, フランジ	13	規車部品流用
28	38730-70010	パイプ	1	規車部品流用
27	41618-30250	プレート	1	規車部品流用
23	72010-25000	ホルダ, ホース	6	規車部品流用
22	72010-31000	ホルダ, ホース	1	規車部品流用
17	88241-07212	アダプタ, エルボ	1	規車部品流用
15	72010-37000	ホルダ, ホース	7	
12	69002-02300	バンド, ホース	4	規車部品流用
11	69002-03100	バンド, ホース	2	規車部品流用
9	88511-03121	ニップル, ホース	1	規車部品流用
8	88511-03080	ニップル, ホース	1	規車部品流用
7	67040-12000	ホース, ヒートレジスタング	1M	規車部品流用 L=1000
6	30241-25350	アダプタ, エルボ	1	規車部品流用
5	30242-20020	アダプタ, エルボ	1	規車部品流用
4	30230-20820	アダプタ	1	規車部品流用
3	67040-12000	ホース, ヒートレジスタング	2M	規車部品流用 L=2100
2	67040-19000	ホース, ヒートレジスタング	1M	規車部品流用 L=710
1	43113-57350	ホース, ハイプレッシャ	1	
照号	部品番号	名称	個数	備考

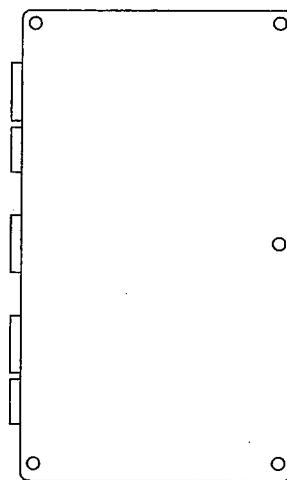
名称  
 ハイドロリックライン, ファンモータ

図番(組)  
 04069-00390 1/1

82	62401-81031	ナット	3	(M3)
74	65801-12032	ブッシング, イラストック	1	
73	39880-20100	ヒューズ	1	ECM用 30A
72	45531-20140	レジスタ	1	CAN用 終端抵抗
71	36406-20030	ダイオードユニット	1	
67	46011-21660	ワッシャ, プレーン	4	アース (M12)
66	62721-12100	ワッシャ, スプリング	2	アース (M12)
65	61033-12020	ボルト	2	アース (M12)
63	41612-40560	プレート	1	
61	61802-10020	ボルト, フランジ	1	(M10)
59	62480-21081	ナット, フランジ	3	(M8)
58	62701-40031	ワッシャ, プレーン	6	(M3)
57	62721-03100	ワッシャ, スプリング	6	(M3)
56	62256-51316	スクリュウ	6	(M3)
55	62721-06100	ワッシャ, スプリング	20	ホルダ (M6)
54	62256-51610	スクリュウ	20	ホルダ (M6)
53	46011-21650	ワッシャ, プレーン	10	アース (M10)
52	62721-10100	ワッシャ, スプリング	5	アース (M10)
51	62401-81101	ナット	5	アース (M10)
43	33193-22030	ケーブル アクセン	1	DIN
42	33190-43610	ケーブル	1	E/G~スタータース
41	33194-21940	ケーブル アクセン	1	E/Gリレー 2
39	33190-42900	ケーブル	1	エアヒータ
照号	部品番号	名称	個数	備考

38	33194-21930	ケーブル アクセン	1	エアコンコンデンサ
37	33190-44050	ケーブル	1	スタータース~アース
36	33193-22680	ケーブル アクセン	2	作業灯
35	33190-44040	ケーブル	1	ヒータリレー~エアヒータ
34	33190-44030	ケーブル	1	バッテリーリレー~ヒータリレー
33	33190-43580	ケーブル	1	オルタネータース
32	33190-44020	ケーブル	1	バッテリーリレー~フューズバルリンク
31	33190-44010	ケーブル	1	バッテリーリレー~スタータ
29	33190-44970	ケーブル	1	バッテリー~バッテリーリレー
28	33190-44960	ケーブル	1	バッテリー~バッテリー
27	33190-43980	ケーブル	1	アース~バッテリー
26	33194-21920	ケーブル アクセン	1	エアクリーナ
25	33194-21910	ケーブル アクセン	1	ガード
24	33194-21900	ケーブル アクセン	1	E/Gリレー 1
23	33194-21890	ケーブル アクセン	1	T/M
22	33194-28690	ケーブル アクセン	1	リア (L.H)
21	33194-28660	ケーブル アクセン	1	リア (R.H)
19	72001-12200	ホルダ, パイプ	1	
18	72001-11000	ホルダ, パイプ	3	
17	72001-11800	ホルダ, パイプ	2	
16	43550-20890	ホルダ	1	住友HW090
15	43571-60050	ホルダ, スプリング	1	ドイツDT 8P
14	43571-60040	ホルダ, スプリング	1	ドイツDT 6P
13	43550-60100	ホルダ	9	ドイツDT 2~4P
12	43571-20150	ホルダ, スプリング	8	丸型 2~4P
8	65801-10032	ブッシング, イラストック	2	
7	65801-50090	ブッシング, イラストック	4	
6	65801-63060	ブッシング, イラストック	4	
5	65801-31060	ブッシング, イラストック	2	
4	32923-70130	マウント, スタッド	1	(M10)
3	32923-70150	クランプ, ナイロン	10	(耐燃用)
2	32923-70140	クランプ, ナイロン	54	(耐燃用)
1	32923-70120	マウント, スタッド	48	(M8)
照号	部品番号	名称	個数	備考

名称  
ケーブル マウント, リア シヤージ  
図番 (図番)  
03257-01310 3/3

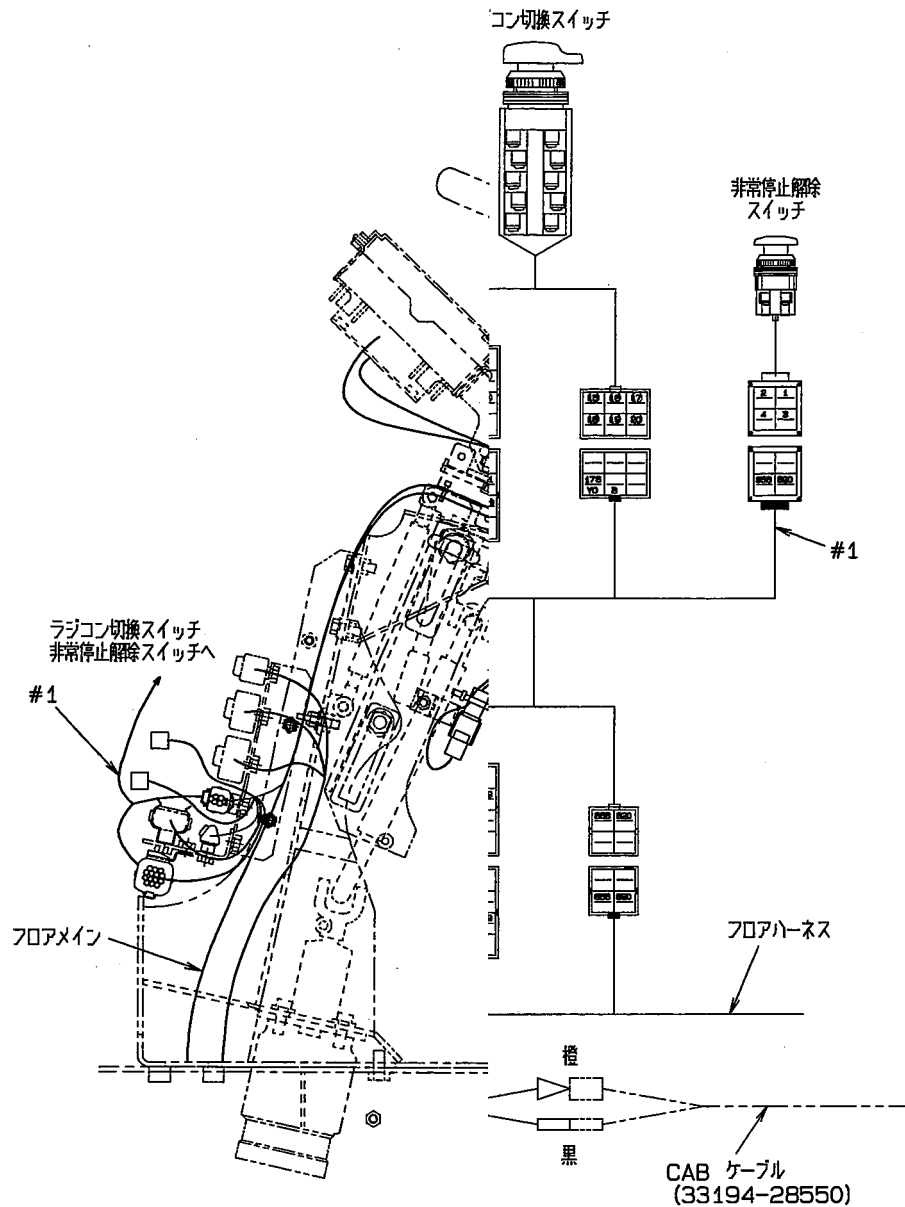


1, 2

本図は、標準のコントローラに対して、ソフト変更を行うものである。

2	03501-94730	モディフィケーション	1	P.115 参照のこと。
1	33410-62860	コントローラ ユニット	1	
照号	部品番号	名称	個数	備考

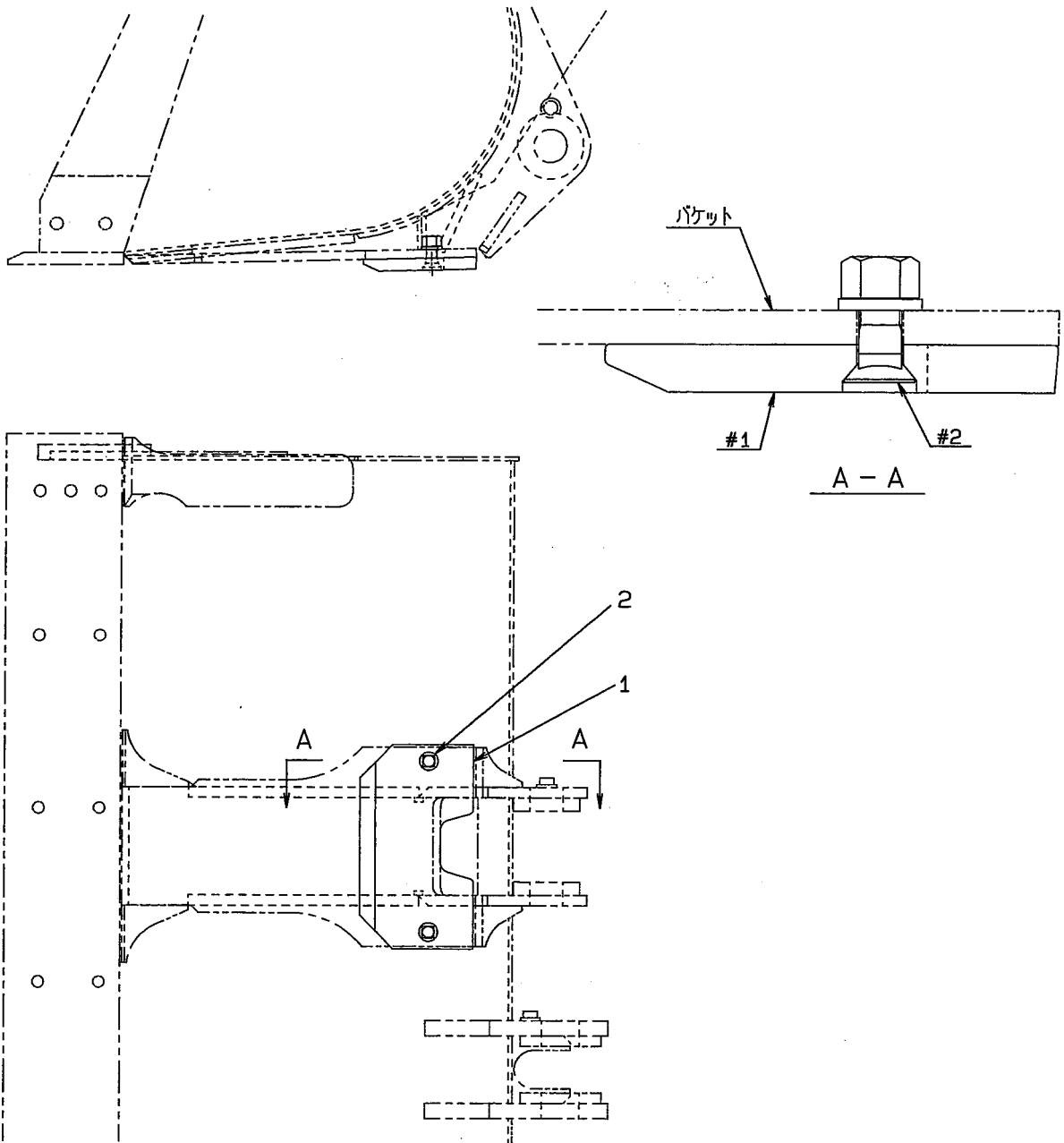
名称	コントローラ ユニット
図番(品番)	33410-20750 1/1



結線要領図

1-40060	フッティング, イラストイック	1	
1-40016	フッティング, イラストイック	1	
14-28580	ケーブル アッセン	1	ラジオン切換 非常パーキング解除スイッチ
品 番 号	名 称	個 数	備 考

名 称	ケーブル マウント
図 番 (品 番)	03030-34330 1/1

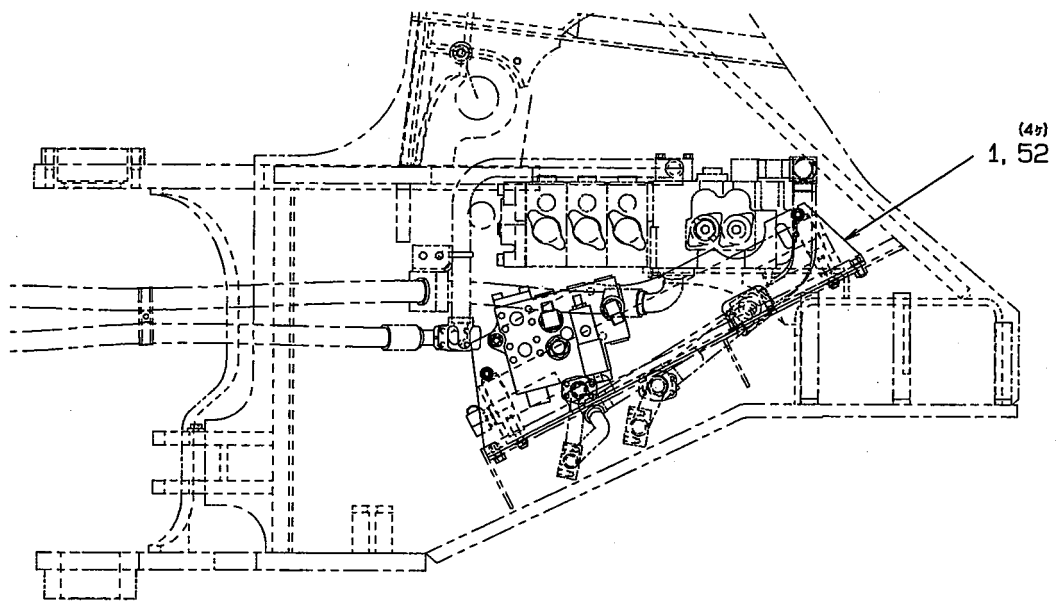
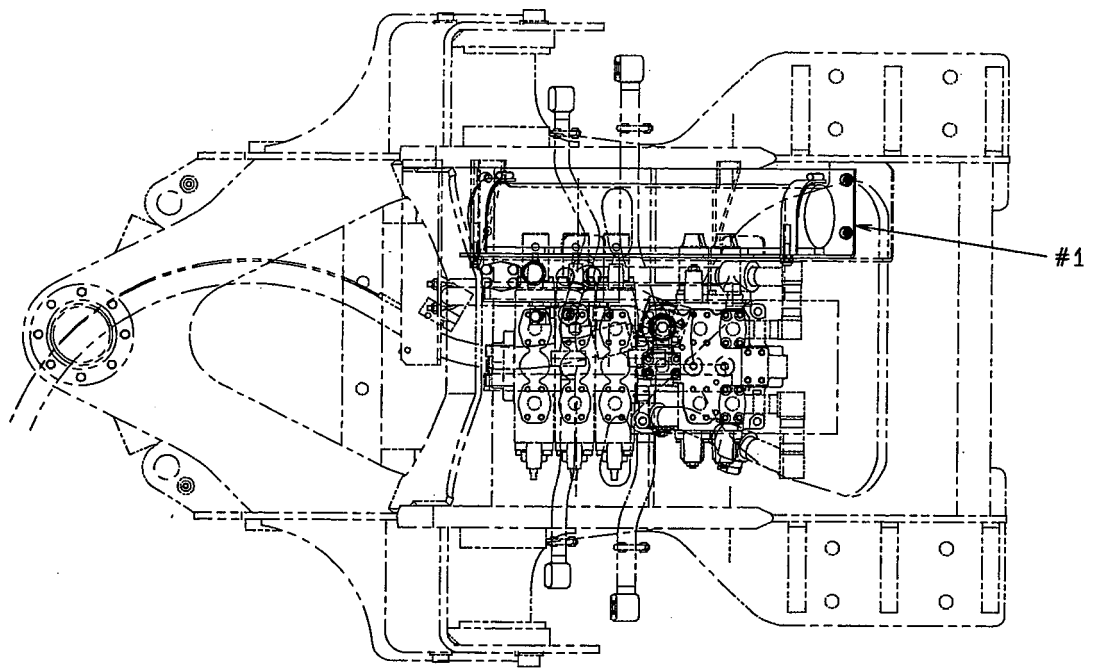


2	43925-20520	ボルト セット	4	
1	41656-20440	プレート, ウェア	2	
照号	部品番号	名称	個数	備考

名称  
プレート マウント, ウェア

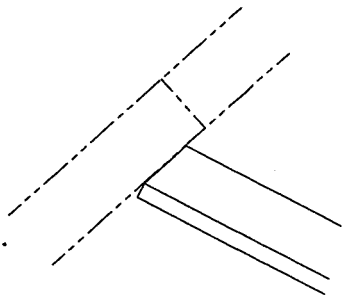
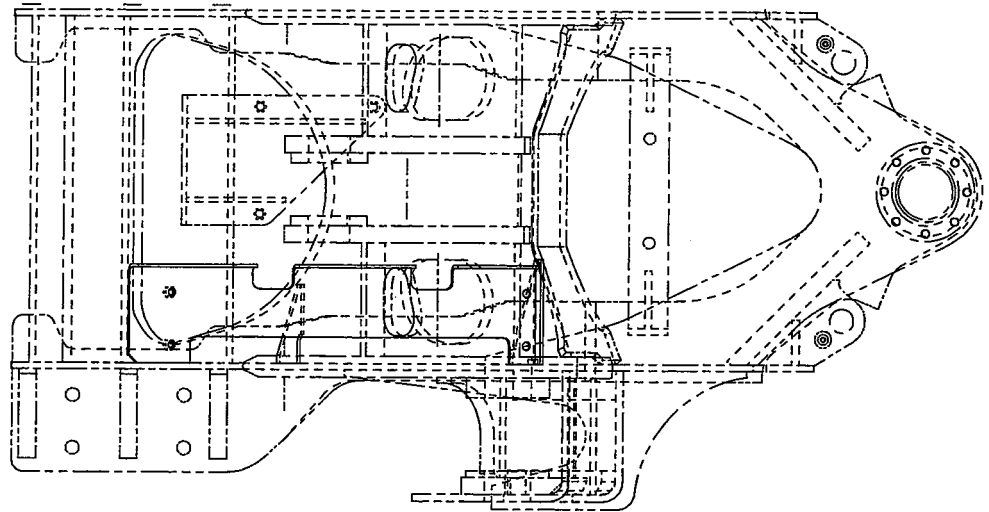
図番(図章)

03162-00180 1/1

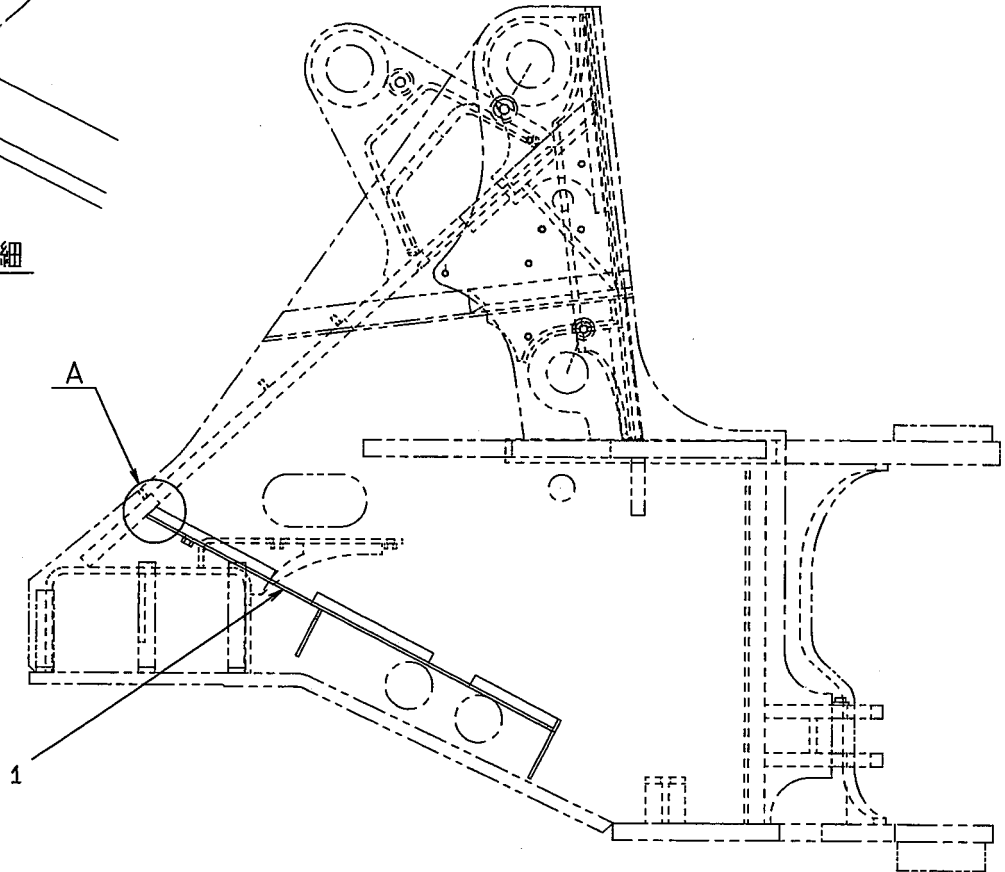


52	61802-12025	ボルト, フランジ	4	
1	30100-22290	アキュムレータ アッセン	1	P.145 参照のこと.
照号	部品番号	名称	個数	備考

名称	アキュムレータ マウント
図番(図号)	03248-01192 1/1

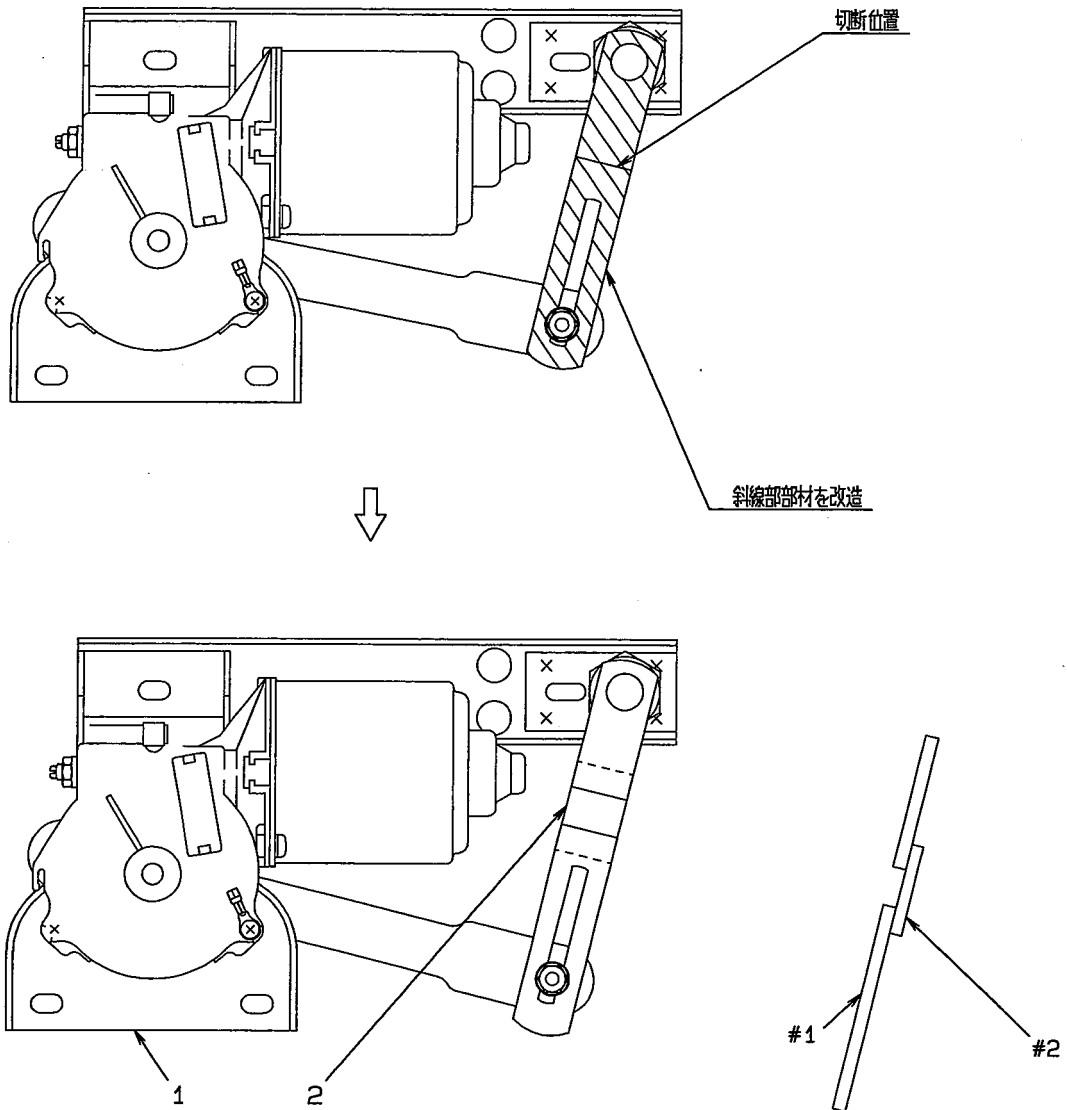


A 部 詳 細



1	40902-55420	ブラケット	1	
照号	部 品 番 号	名 称	個 数	備 考

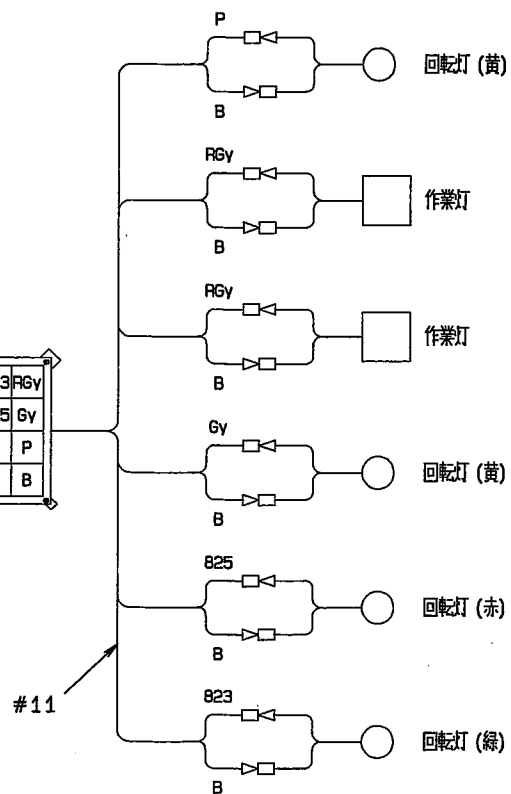
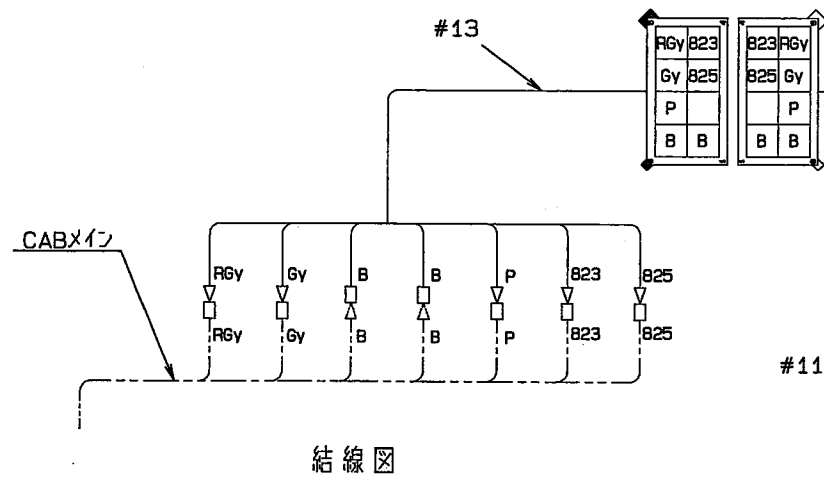
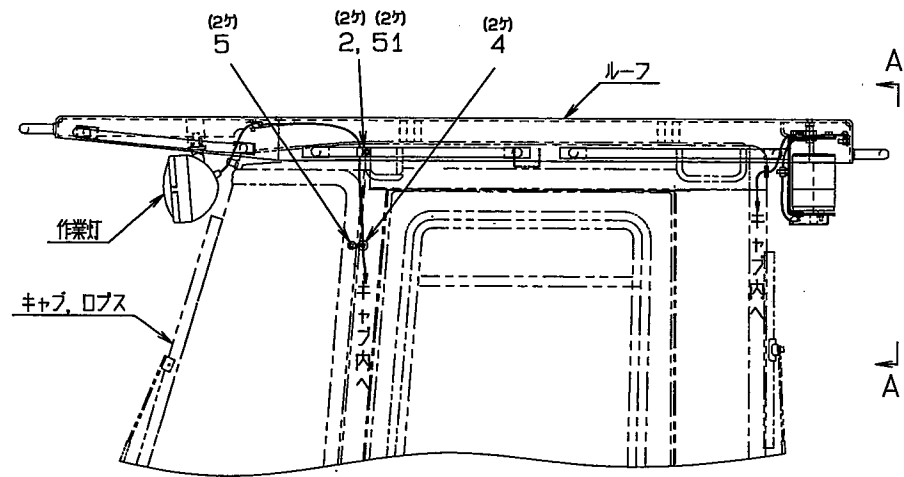
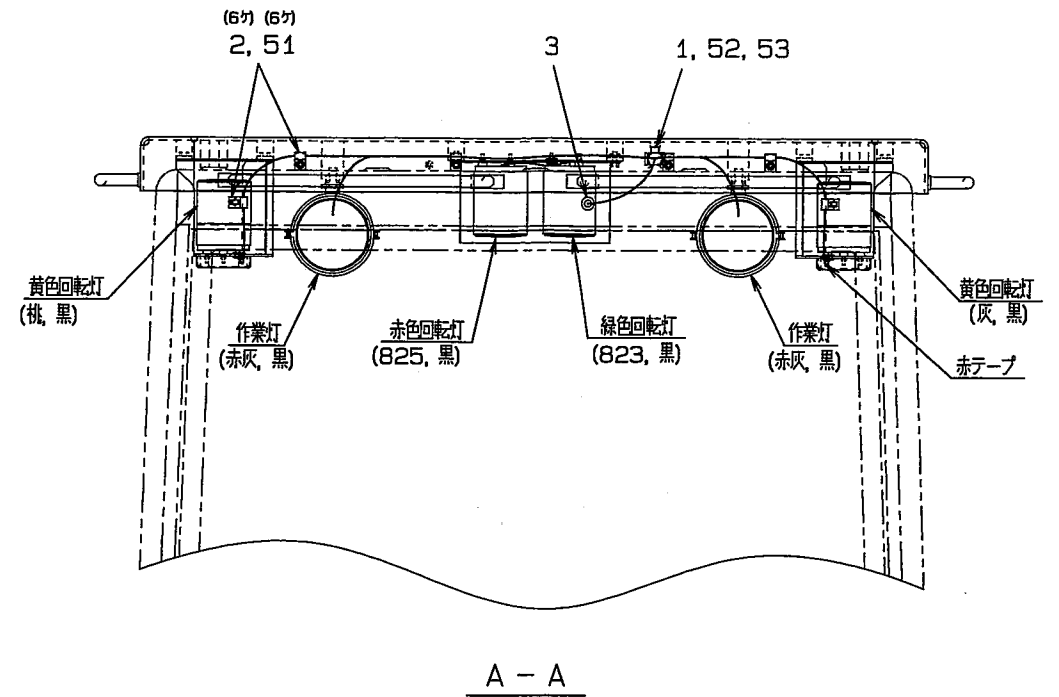
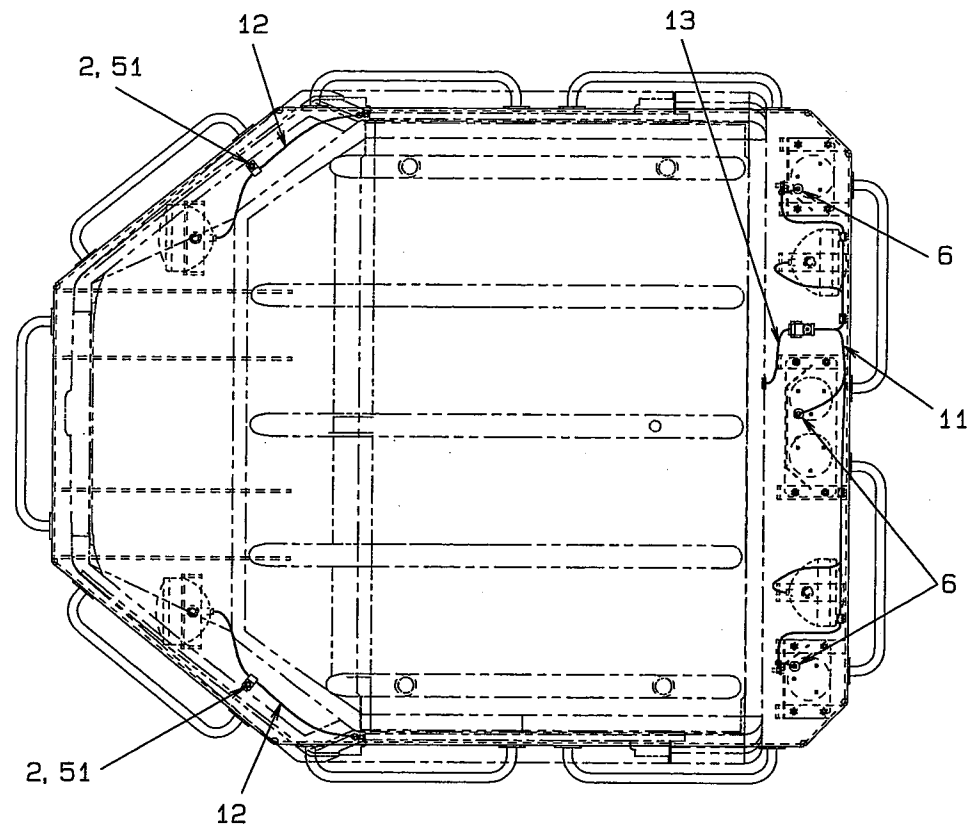
名 称	プレート マウント
図 番 (図 数)	03135-14932 1/1



注1, 本図は44487-60140の改造図である。(KHI対応)  
 2, 改造部材のみ塗装のこと。

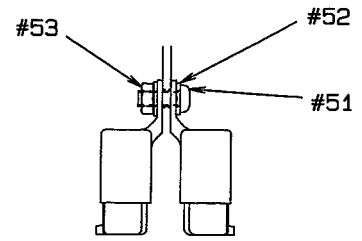
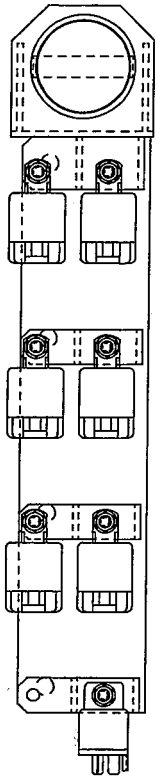
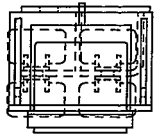
2	41609-50870	プレート	1	WELDING
1	44487-60140	モータ アッセン, ワイパ	1	
照号	部品番号	名称	個数	備考

名称	モータ アッセン, ワイパ
図番(原番)	03501-60690 1/1

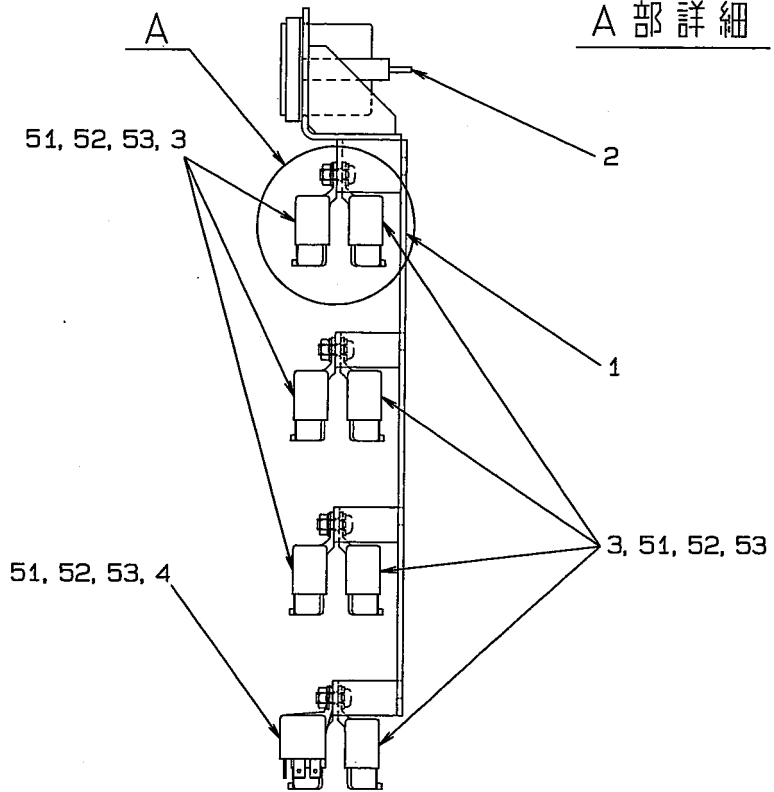


53	62721-06100	ワッシャ, スプリング	1	
52	62256-51610	スクリュー	1	
51	62480-21081	ナット, フランジ	10	
13	33194-28710	ケーブル アッセン	1	キャブつなぎ
12	33193-40090	ケーブル アッセン	2	前方作業灯
11	33194-28700	ケーブル アッセン	1	後方作業灯, 回転灯
6	65801-10032	プッティング, イラストイック	3	
5	65801-08016	プッティング, イラストイック	2	
4	65801-10016	プッティング, イラストイック	2	
3	65801-12016	プッティング, イラストイック	1	
2	72001-11000	ホルダ, パイプ	10	
1	43571-60050	ホルダ, スプリング	1	ドイツDT 8P
照号	部品番号	名称	個数	備考

名称  
ケーブル マウント  
図番(品番)  
03030-34370 1/1



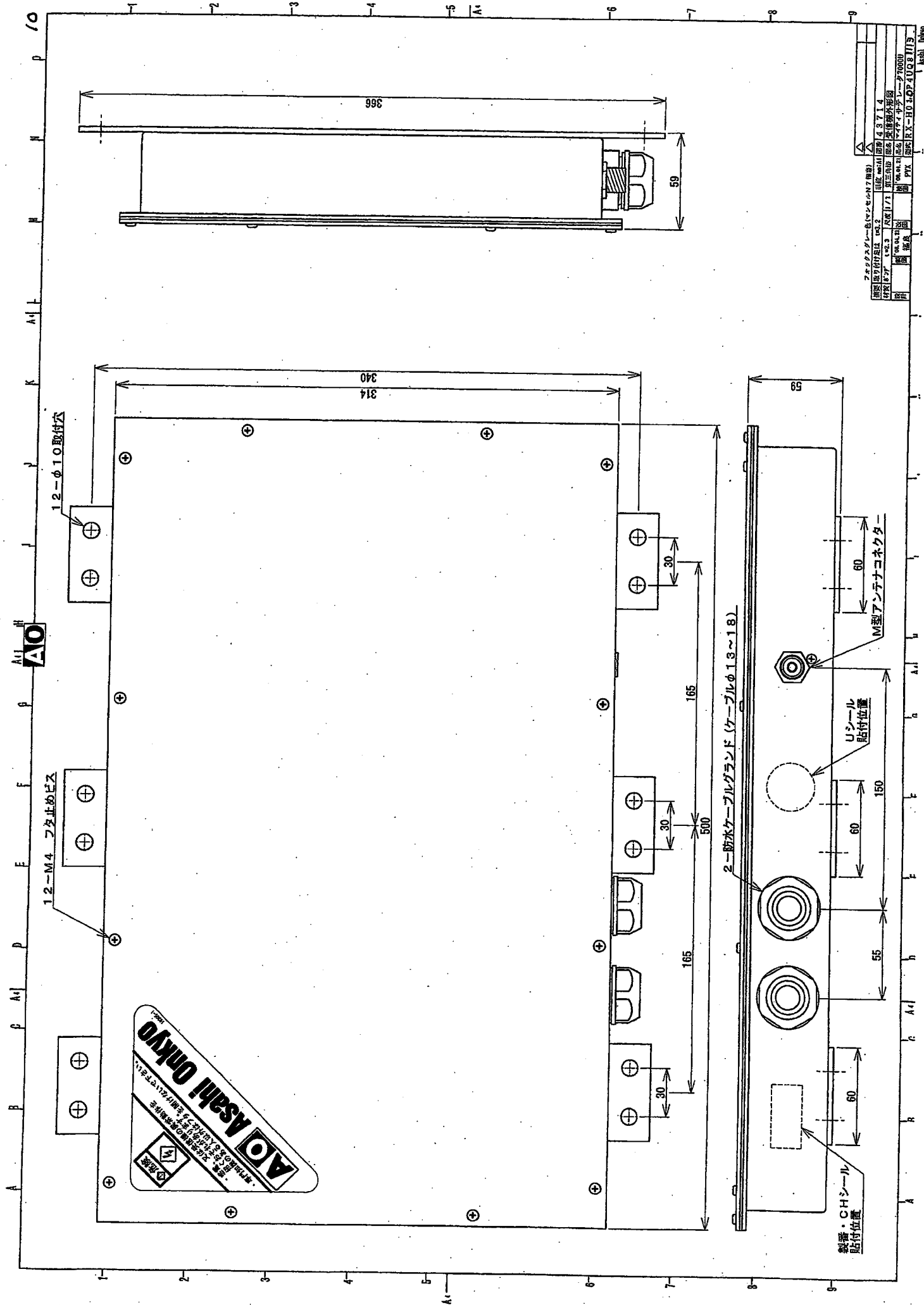
A 部 詳 細



53	62480-21061	ナット, フランジ	7	
52	62721-06100	ワッシャ, スプリング	7	
51	62256-51616	スクリユウ	7	
4	45050-70340	リレー	1	
3	45050-70290	リレー	13	
2	44361-60030	アワメータ	1	
1	41752-51400	プレート	1	
照号	部品番号	名称	個数	備考

名称  
リレー ユニット アッセン

図番(品番)  
45055-22090 1/1



アサヒオクヤ株式会社 (Asahi Okuya Co., Ltd.)	〒100-0001 東京都千代田区千代田1-1-1
代表取締役社長 (President)	山本 隆夫 (Yamamoto Takuo)
営業部長 (Sales Dept. Chief)	山本 隆夫 (Yamamoto Takuo)
技術部長 (Tech. Dept. Chief)	山本 隆夫 (Yamamoto Takuo)
生産部長 (Prod. Dept. Chief)	山本 隆夫 (Yamamoto Takuo)
経理部長 (Finance Dept. Chief)	山本 隆夫 (Yamamoto Takuo)
総務部長 (Gen. Aff. Dept. Chief)	山本 隆夫 (Yamamoto Takuo)
品質管理部長 (Quality Control Dept. Chief)	山本 隆夫 (Yamamoto Takuo)
検査部長 (Inspection Dept. Chief)	山本 隆夫 (Yamamoto Takuo)
倉庫部長 (Warehouse Dept. Chief)	山本 隆夫 (Yamamoto Takuo)
事務部長 (Office Dept. Chief)	山本 隆夫 (Yamamoto Takuo)
電話 (Tel.)	03-5561-1171
ファクス (Fax)	03-5561-1172
電報 (Tele. Code)	5314
郵便番号 (Postcode)	100-0001
郵便局 (Post Office)	千代田郵便局 (Chiyoda Post Office)
銀行 (Bank)	三菱東京UFJ銀行 (Sanwa Bank)
支店 (Branch)	千代田支店 (Chiyoda Branch)
口座番号 (Account No.)	12345678901234
口座名義 (Account Name)	アサヒオクヤ株式会社 (Asahi Okuya Co., Ltd.)
代表者印 (Seal of Representative)	
代表者署名 (Signature of Representative)	
代表者名 (Name of Representative)	山本 隆夫 (Yamamoto Takuo)
代表者職 (Position of Representative)	代表取締役社長 (President)
代表者印 (Seal of Representative)	
代表者署名 (Signature of Representative)	
代表者名 (Name of Representative)	山本 隆夫 (Yamamoto Takuo)
代表者職 (Position of Representative)	代表取締役社長 (President)

CLICK HERE TO **DOWNLOAD** THE COMPLETE MANUAL

- Thank you very much for reading the preview of the manual.
- You can download the complete manual from: [www.heydownloads.com](http://www.heydownloads.com) by clicking the link below



- Please note: If there is no response to CLICKING the link, please download this PDF first and then click on it.

CLICK HERE TO **DOWNLOAD** THE COMPLETE MANUAL