

PART No. AAAP16101-1



**WHEEL LOADER**  
**PARTS CATALOG**

**Model 65ZII**

Powered by HINO W06E Engine

Serial No. 65H1-0101~



**KAWASAKI HEAVY INDUSTRIES, LTD.**

CLICK HERE TO **DOWNLOAD** THE COMPLETE MANUAL

- Thank you very much for reading the preview of the manual.
- You can download the complete manual from: [www.heydownloads.com](http://www.heydownloads.com) by clicking the link below



- Please note: If there is no response to CLICKING the link, please download this PDF first and then click on it.

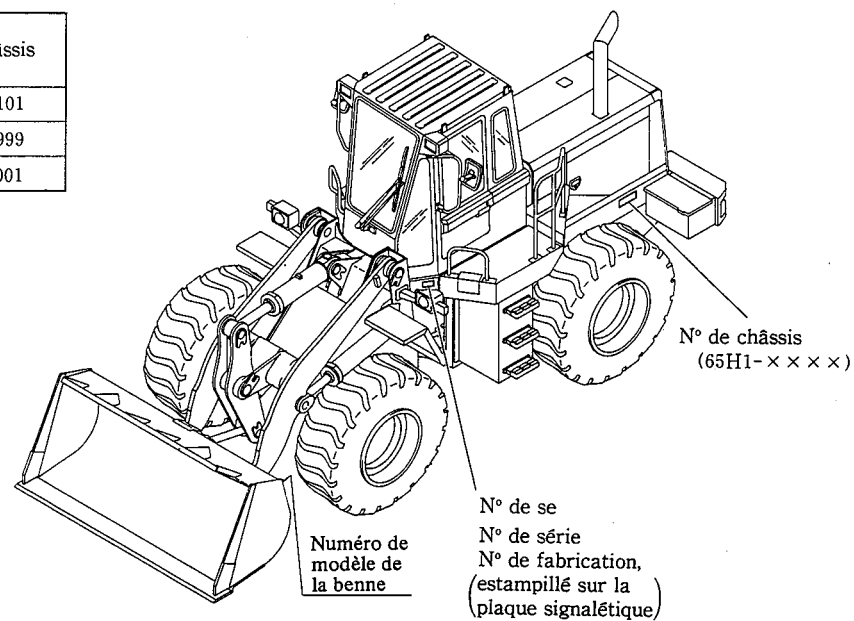
CLICK HERE TO **DOWNLOAD** THE COMPLETE MANUAL

## EXPRESSION DE NUMÉROS DE SÉRIE

- Les numéros de châssis et de fabrication qui sont estampillés sur le châssis lui-même sont exprimés dans ce catalogue des pièces de la façon suivante :

N° de série indiqués dans le catalogue	N° de série é (N° de fabrication)	N° de châssis
101	65H1-0101	65H1-0101
999	65H1-0999	65H1-0999
1001	65H1-1001	65H1-1001

- Positions des estampilles de numéros



---

---

MEMO

---

---

LMS-106

106-2

SYM BOL	PART NUMBER	PART NAME	UNIT Q,TY	SERIAL		***** R E M A R K S *****											
				(A)	(B)	N	P	D	(A)	(B)	(C)	(D)	(E)	.....	REMARK	.....	
001A	36229-20080	タンク,オイル TANK,OIL	1	101-													
002A	41611-20420	プレート PLATE	1	101-													
003A	31990-20020	ガスケット GASKET	1	101-													
004A	30981-60030	エレメント,フィルタ ELEMENT,FILTER	1	101-													
005A	35530-70020	ストレーナ STRAINER	1	101-													
006A	33258-20010	ゲージ,レベル GAUGE,LEVEL	1	101-								Y01					
007A	65210-22145	リング,O RING,O	1	101-													
008A	41530-20040	プラグ PLUG	1	101-	162												
008B	41535-20010	プラグ,マグネット PLUG,MAGNET	1	163-									C				
009A	38565-60010	バルブ,リリーフ VALVE,RELIEF	1	101-													
010A	35600-60010	スプリング SPRING	1	101-													
011A	41621-20670	プレート PLATE	1	101-	227												
011B	41621-21790	プレート PLATE	1	228-									C				
012A	33290-70010	コック COCK	1	101-													
013A	38530-60010	バルブ,アッセンブリ,ブリーザ VALVE ASSY,BREATHER	1	101-										Y02			
014A	69212-01000	プラグ PLUG	1	101-	227								D				
015A	88111-12490	ワッシャ,シール WASHER,SEAL	1	101-													
016A	35370-20060	ステップ STEP	3	101-													
031A	41410-20040	ブロック BLOCK	2	101-													01
032A	36700-20010	チューブ TUBE	1	101-													01
033A	43953-20010	ボルト,ジョイント BOLT,JOINT	2	101-													01
034A	47131-20010	リング,O RING,O	2	101-													01
035A	46023-20030	ワッシャ,シール WASHER,SEAL	4	101-													01
036A	35750-20010	スリーブ SLEEVE	2	101-													01
041A	33110-70010	ケース,アッセンブリ CASE ASSY	1	101-													02
042A	40330-70050	フィルタ FILTER	1	101-													02

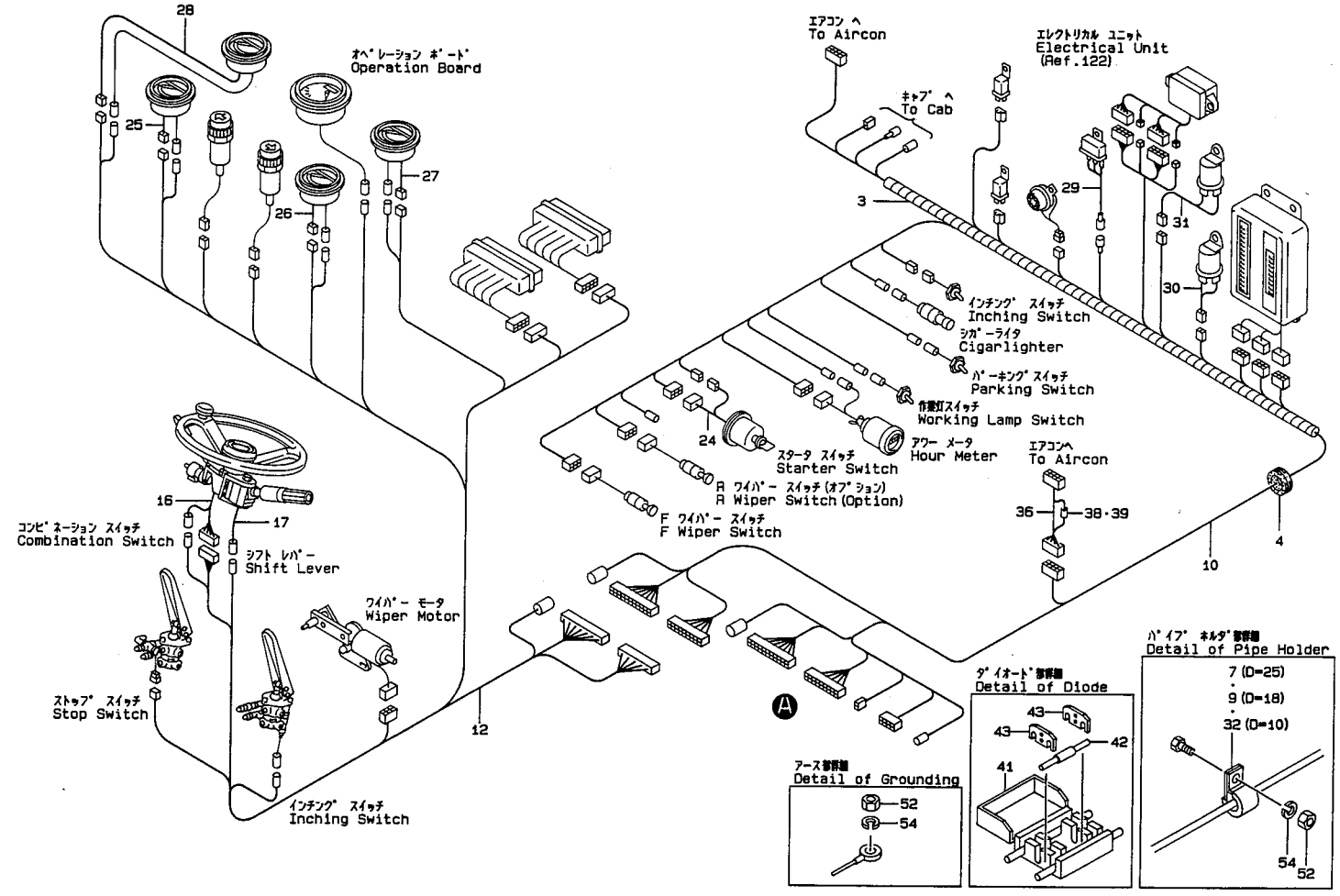
15

LMS-112

112-2

SYM BOL	PART NUMBER	PART NAME	UNIT Q,TY	SERIAL		***** R E M A R K S *****											
				(A)	(B)	N	P	D	(A)	(B)	(C)	(D)	(E)	.....	REMARK	.....	
001A	37290-20030	デッキ DECK	1	101-													YO1
002A	37290-20040	デッキ DECK	1	101-													YO2
003A	40410-20170	フェンダ FENDER	1	101-													
004A	40410-20180	フェンダ FENDER	1	101-													
005A	41641-20200	プレート PLATE	1	101-													
006A	41641-20210	プレート PLATE	1	101-													
007A	46011-20180	ワッシャ, フ WASHER, PLANE	6	101-													
008A	65801-25032	ブッシュンク, イ BUSHING, ELASTIC	1	101-													
009A	46011-20200	ワッシャ, フ WASHER, PLANE	16	101-													
021A	32150-70070	キャッチ CATCH	1	101-													O1 O2
022A	39890-70080	ヒンジ HINGE	1	101-													O1
023A	62256-51410	スクリエウ SCREW	4	101-													O1 O2
024A	62721-04100	ワッシャ, スフ WASHER, SPRING	4	101-													O1 O2
025A	62701-40041	ワッシャ, フ WASHER, PLANE	4	101-													O1 O2
026A	62401-41041	ナット NUT	4	101-													O1 O2
031A	41687-20020	プレート, フ PLATE, FLOOR	1	101-													O2
032A	39890-70080	ヒンジ HINGE	4	101-													O2
033A	32155-70020	キャッチ, マ CATCH, MAGNET	2	101-													O2
034A	62256-51310	スクリエウ SCREW	4	101-													O2
035A	61001-08016	ボルト BOLT	4	101-													O2
036A	62721-03100	ワッシャ, スフ WASHER, SPRING	4	101-													O2
037A	62721-08100	ワッシャ, スフ WASHER, SPRING	4	101-													O2
038A	62701-40031	ワッシャ, フ WASHER, PLANE	4	101-													O2
039A	62701-40101	ワッシャ, フ WASHER, PLANE	4	101-													O2
051A	61001-12025	ボルト BOLT	16	101-													
053A	61001-08025	ボルト BOLT	6	101-													

20



5



動力装置

POWER SYSTEM

LM5-201	.....	パワー グループ Power group	.....	201-1
LM5-203	.....	フュエル ライン Fuel line	.....	203-1
LM5-204	.....	フュエル コントロール リンク グループ Fuel control link group	.....	204-1
LM5-212	.....	ラジエータ Radiator	.....	212-1
LM5-214	.....	エア クリーナ グループ Air cleaner group	.....	214-1
LM5-215	.....	エキゾースト グループ Exhaust group	.....	215-1
LM5-222	.....	セカンド プロペラ シャフト 2nd propeller shaft	.....	222-1
LM5-223	.....	サード プロペラ シャフト 3rd propeller shaft	.....	223-1

MEMO

40

LM5-223

223-2

SYM BOL	PART NUMBER	PART NAME	UNIT Q, TY	SERIAL		***** R E M A R K S *****											
				(A)	(B)	N	P	D	(A)	(B)	(C)	(D)	(E)	.....	REMARK	.....	
000A	42753-60050	プロペラシャフト アッセン, サート PROPELLER SHAFT ASSY, 3	1	101-													(2M506300126)
001A	42060-70060	ベアリング アッセン, スパ イタ BEARING ASSY, SPIDER	2	101-													Y01
002A	45311-70230	リング, スナップ RING, SNAP	2	101-													O1
003A	37713-70060	ニップル, グリース NIPPLE, GREASE	1	101-													O1
004A	44614-70030	ヨーク, カップリング YOKE, COUPLING	1	101-													

45

---

---

MEMO

---

---

50

---

---

---

---

MEMO

---

---

---

---

MEMO

---

---

60

LM5-329

329-2

SYM BOL	PART NUMBER	PART NAME	UNIT Q,TY	SERIAL		***** R E M A R K S *****												
				(A)	(B)	N	P	D	(A)	(B)	(C)	(D)	(E)	.....	REMARK	.....		
001A	52101-01180	シリンダ アッセン、エア CYLINDER ASSY,AIR	1		1-													
002A	61003-14025	ボルト BOLT	2		1-													
003A	62721-14100	ワッシャ、スプリング WASHER, SPRING	2		1-													
004A	52101-02060	ブラケット BRACKET	1		1-													
005A	61003-14030	ボルト BOLT	3		1-													
006A	62721-14100	ワッシャ、スプリング WASHER, SPRING	3		1-													
007A	52101-01600	ピン PIN	1		1-													
008A	62701-40101	ワッシャ、プレーン WASHER, PLANE	1		1-													
009A	52101-01390	ピン、スプリット PIN, SPLIT	1		1-													
010A	52101-01050	ブレーキ アッセン BRAKE ASSY	1		1-					Y01								
011A	52101-07400	ブラケット BRACKET	1		1-													
012A	61003-10040	ボルト BOLT	4		1-													
013A	62721-10100	ワッシャ、スプリング WASHER, SPRING	4		1-													
014A	52101-04370	シム SHIM	A/R		1-												T=0.05	
015A	52101-04380	シム SHIM	A/R		1-													T=0.10
016A	52101-04390	シム SHIM	A/R		1-													T=0.20
017A	52101-00330	ナット NUT	2		1-													
018A	52101-07290	ヨーク YOKE	1		1-													
021A	52101-01040	パッド アッセン PAD ASSY	1		1-						01							
022A	52101-00340	ボルト BOLT	2		1-							01						
023A	52101-00290	リテーナ、スプリング RETAINER, SPRING	1		1-								01					
024A	52101-01170	レバ - アッセン LEVER ASSY	1		1-									01				
025A	52101-00280	ボルト BOLT	1		1-										01			
026A	52101-00320	ナット NUT	1		1-											01		
027A	52101-00310	ピン PIN	1		1-												01	
028A	52101-00300	ピン、スプリット PIN, SPLIT	1		1-													01

65

LMS-401

401-2

SYM BOL	PART NUMBER	PART NAME	UNIT Q,TY	SERIAL		***** R E M A R K S *****										
				(A)	(B)	N	P	D	(A)	(B)	(C)	(D)	(E)	.....	REMARK	.....
001A	37350-20030	デフアレンシャル アッセン DIFFERENTIAL ASSY	1	101-												REF 411
002A	37921-20090	ハウジング, アクスル HOUSING, AXLE	1	101-												
003A	37921-20100	ハウジング, アクスル HOUSING, AXLE	1	101-												
004A	32421-20050	ギア, インターナル GEAR, INTERNAL	2	101-												
005A	35510-20090	スパイダー SPIDER	2	101-												
006A	34511-20060	シャフト, アクスル SHAFT, AXLE	2	101-	192											
006B	34511-20140	シャフト, アクスル SHAFT, AXLE	2	193-												B
007A	39960-20080	ピストン PISTON	2	101-												
008A	32425-20030	ギア, サン GEAR, SUN	2	101-												
009A	32431-20030	ギア, プラネット GEAR, PLANET	6	101-												
010A	41621-20640	プレート PLATE	2	101-												
011A	40000-20240	ピン PIN	6	101-												
012A	37213-20020	ディスク, フリクション DISC, FRICTION	2	101-												
013A	42004-60050	ベアリング, テーパー ロール ベアリング, テーパー ロール ベアリング, テーパー ロール ベアリング, テーパー ロール	2	101-	162											
013B	42004-60070	ベアリング, テーパー ロール ベアリング, テーパー ロール	2	163-												C
014A	42004-20030	ベアリング, テーパー ロール ベアリング, テーパー ロール	2	101-												
015A	63024-13063	ピン, ストレート PIN, STRAIGHT	8	101-												
016A	63011-06032	ピン, スプリング PIN, SPRING	6	101-												
017A	46011-20350	ワッシャー, フレーツ WASHER, PLANE	2	101-												
018A	34200-20710	シム SHIM	A/R	101-												YO1
019A	47131-20070	リング, O RING, O	2	101-												
020A	47131-20170	リング, O RING, O	2	101-												
021A	44956-20040	リテーナ, フレーキ RETAINER, BRAKE	2	101-												
022A	47171-20060	リング, ウェア RING, WEAR	12	101-												
023A	42006-70210	ベアリング, ニードル ベアリング, ニードル	6	101-												
024A	34042-20050	シール, オイル SEAL, OIL	2	101-	132											

70

LM5-410

410-4

SYM BOL	PART NUMBER	PART NAME	UNIT Q,TY	SERIAL		***** R E M A R K S *****										
				(A)	(B)	N	P	D	(A)	(B)	(C)	(D)	(E)	.....	REMARK	.....
053A	45324-60150	リング, ロック RING, LOCK	1	101-	192											05
053B	45324-60290	リング, ロック RING, LOCK	1	193-		B		06								
054A	45324-60120	リング, ロック RING, LOCK	1	101-	192					07						
054B	45324-60280	リング, ロック RING, LOCK	1	193-		B					08					
055A	45324-60040	リング, ロック RING, LOCK	1	101-	192											09
055B	45324-60310	リング, ロック RING, LOCK	1	193-		B										10
056A	45324-60130	リング, ロック RING, LOCK	1	101-	192					11						
056B	45324-60300	リング, ロック RING, LOCK	1	193-		B					12					
061A	38510-70010	バルブ VALVE	1	101-												FR SYM. 21-23. 26.
062A	38510-70200	バルブ VALVE	1	101-												FR SYM. 24
063A	38510-70210	バルブ VALVE	1	101-												FR SYM. 25
071A	47131-70060	リング, O RING, O	1	101-												FR 21-26 W/O 24
072A	47131-70050	リング, O RING, O	1	101-												FR SYM. 24
081A	36013-20010	タイヤ フィラー アッセン TIRE FILLER ASSY	1	101-							Y13					
082A	40320-70020	フィル, タイヤ FILLER, TIRE	1	101-								13				
083A	36013-20020	タイヤ フィラー アッセン TIRE FILLER ASSY	1	101-									Y14			
084A	40320-70010	フィル, タイヤ FILLER, TIRE	1	101-												14

CLICK HERE TO **DOWNLOAD** THE COMPLETE MANUAL

- Thank you very much for reading the preview of the manual.
- You can download the complete manual from: [www.heydownloads.com](http://www.heydownloads.com) by clicking the link below



- Please note: If there is no response to CLICKING the link, please download this PDF first and then click on it.

CLICK HERE TO **DOWNLOAD** THE COMPLETE MANUAL

ブレーキ装置  
BRAKE SYSTEM

LM5-501	ブレーキ ライン-フロア ボード Brake line-floor board	501-1
LM5-502	ブレーキ ライン-リア シャーシ Brake line-rear chassis	502-1
LM5-503	ブレーキ ライン-アクスル Brake line-axle	503-1
LM5-518	エア タンク アンド エア マスタ マウント Air tank and air master mount	518-1
LM5-519	ブレーキ バルブ グループ Brake valve group	519-1
LM5-522	エア マスタ Air master	522-1
LM5-523	ブレーキ バルブ Brake valve	523-1

---

---

MEMO

---

---

LMS-522

522-2

SYM BOL	PART NUMBER	PART NAME	UNIT Q.TY	SERIAL		***** R E M A R K S *****											
				(A)	(B)	N	P	D	(A)	(B)	(C)	(D)	(E)	.....	REMARK	.....	
000A	44175-60050	マスタ シリンダ アッセン MASTER CYLINDER ASSY	2	101-	202												
000B	44175-60090	マスタ シリンダ アッセン MASTER CYLINDER ASSY	2	203-				C									
001A	36645-70010	チャンバ アッセン CHAMBER ASSY	1	101-	202				Y01								
001B	36645-70020	チャンバ アッセン CHAMBER ASSY	1	203-				C	Y01								
004A	35600-70820	スフ リンク SPRING	1	101-						O1							
007A	43900-70510	ボルト BOLT	2	101-						O1							(SBH6648A080351)
008A	37600-70250	ナット NUT	2	101-						O1							(SNH651K081)
009A	37600-70270	ナット NUT	1	101-						O1							
010A	37600-70240	ナット NUT	1	101-						O1							(SNH651K142)
011A	46013-70170	ワッシャ, スフ リンク WASHER, SPRING	2	101-						O1							(SZS16K)
012A	37600-70260	ナット NUT	2	101-						O1							(SNH651K162)
013A	34810-70030	シリンダ アッセン CYLINDER ASSY	1	101-	202					Y02							
013B	34810-70050	シリンダ アッセン CYLINDER ASSY	1	203-				C		Y03							
014A	39962-70130	ピストン アッセン PISTON ASSY	1	101-						O2	O3	Y04					
015A	35600-70810	スフ リンク SPRING	1	101-									O4				
024A	37710-70260	ニツプル NIPPLE	1	101-						O2	O3						
026A	35020-70030	スイッチ アッセン SWITCH ASSY	1	101-													
027A	43751-70070	ボール BALL	1	203-									O3				
028A	35107-70050	スクリエウ, フリート SCREW, BLEED	1	203-									O3				
029A	32210-70200	キャップ CAP	1	203-								O3		K1			
040A	49691-70210	リペア キット REPAIR KIT	1	101-	202												
040B	49691-70310	リペア キット REPAIR KIT	1	203-				C									QK1

LMS-605

605-2

SYM BDL	PART NUMBER	PART NAME	UNIT Q,TY	SERIAL		***** R E M A R K S *****										
				(A)	(B)	N	P	D	(A)	(B)	(C)	(D)	(E)	..... REMARK .....		
001A	43415-20010	ホイール アッセン, ステアリング WHEEL ASSY, STEERING	1	101-												Y01
002A	32210-70050	キャップ CAP	1	101-												01
003A	33351-70010	コンタクタ CONTACTOR	1	101-												01
004A	35600-70130	スプリング SPRING	1	101-												01
005A	35600-70140	スプリング SPRING	1	101-												01
006A	37810-70030	ノブ KNOB	1	101-												01
007A	40840-70020	ブッシング BUSHING	1	101-												01
008A	62401-82081	ナット NUT	1	101-												01
009A	62721-08100	ワッシャ, スプリング WASHER, SPRING	1	101-												01
010A	34501-20040	シャフト アッセン SHAFT ASSY	1	101-												Y02
011A	34500-20130	シャフト SHAFT	1	101-												02
012A	38730-20050	パイプ PIPE	1	101-												02
013A	78109-69040	ベアリング, ボール BEARING, BALL	2	101-												02
014A	63811-00020	リング, スナップ RING, SNAP	2	101-												02
015A	40845-70020	ブッシング, コラム BUSHING, COLUMN	1	101-												02
020A	34951-20020	ジョイント, ユニバーサル JOINT, UNIVERSAL	1	101-												Y03
021A	61005-06030	ボルト BOLT	1	101-												03
022A	37652-70030	ナット, U NUT, U	1	101-												03
030A	32405-60010	ギア アッセン, ステアリング GEAR ASSY, STEERING	1	101-												Y04
031A	33110-70020	ケース アッセン CASE ASSY	1	101-												04
032A	34501-70040	シャフト アッセン SHAFT ASSY	1	101-												04
033A	42001-70090	ベアリング, ボール BEARING, BALL	2	101-												04
034A	34524-70010	シャフト, セクタ SHAFT, SECTOR	1	101-												04
035A	31264-70010	カバー - アッセン, サイド COVER ASSY, SIDE	1	101-												04
037A	31200-70070	カバー COVER	1	101-												04
038A	34042-70070	シール, オイル SEAL, OIL	1	101-												04

95

---

---

MEMO

---

---

100

---

---

LMS-621

621-2

SYM BOL	PART NUMBER	PART NAME	UNIT Q,TY	SERIAL		***** R E M A R K S ***** N P D (A) (B) (C) (D) (E) ..... REMARK .....
				(A)	(B)	
001A	35051-20010	スイッチ, プロキシミテイ SWITCH, PROXIMITY	1	101-	192	
002A	45870-20160	ロッド ROD	1	101-	192	
003A	41611-21210	プレート PLATE	1	101-	192	
004A	40900-20670	ブラケット BRACKET	1	101-	192	
005A	41611-21220	プレート PLATE	1	101-	192	
006A	43571-20020	ホルダ, スプリング HOLDER, SPRING	1	101-	192	
051A	61003-12040	ボルト BOLT	2	101-	192	
052A	61003-12025	ボルト BOLT	4	101-	192	
053A	61003-10016	ボルト BOLT	2	101-	192	
054A	62256-51612	スクリユウ SCREW	1	101-	192	
055A	62701-40121	ワッシャ, フレーツ WASHER, PLANE	2	101-	192	
056A	62721-12100	ワッシャ, スプリング WASHER, SPRING	6	101-	192	
057A	62721-10100	ワッシャ, スプリング WASHER, SPRING	2	101-	192	
058A	62721-06100	ワッシャ, スプリング WASHER, SPRING	1	101-	192	
101A	31200-20260	カバー COVER	1	101-	192	
102A	61003-12032	ボルト BOLT	2	101-	192	

105

---

---

MEMO

---

---

110

---

---

MEMO

---

---

115

---

---

LM5-801H

801H-2

SYM BOL	PART NUMBER	PART NAME	UNIT Q, TY	SERIAL		***** R E M A R K S *****						
				(A)	(B)	N	P	D	(A)	(B)	(C)	(D)
001A	38311-20240	ハケツト アツセン BUCKET ASSY	1	143-			Y01					LST 660
002A	38311-20250	ハケツト アツセン BUCKET ASSY	1	143-			O1	Y02				LSN 660
003A	30938-20640	エツジ, サイト EDGE, SIDE	1	143-					O2			FR (LH) T=18
004A	30938-20650	エツジ, サイト EDGE, SIDE	1	143-					O2			FR (RH) T=18
005A	41621-20320	ホース BOSS	3	143-					O2			
006A	63422-37440	フツシク BUSHING	6	143-					O2			
007A	30930-20030	エツジ EDGE	1	143-					O2			T=22
008A	36800-20030	ツース TOOTH	6	143-					O1			
009A	43925-20010	ホルト セツト BOLT SET	16	143-					O1			
010A	36815-20010	ツース, コーナ TOOTH, CORNER	1	143-					O1			
011A	36815-20020	ツース, コーナ TOOTH, CORNER	1	143-					O1			



SYM BOL	PART NUMBER	PART NAME	UNIT Q.TY	SERIAL		***** R E M A R K S *****										
				(A)	(B)	N	P	D	(A)	(B)	(C)	(D)	(E)	..... REMARK .....		
001A	43302-70010	ホーン アツセン,エア HORN ASSY,AIR	1		101-											Y01
002A	43301-70010	ホーン アツセン HORN ASSY	1		101-											01
003A	38553-70020	ハルフ,ソレノイド VALVE,SOLENOID	1		101-											01
004A	36228-70010	タンク,エア TANK,AIR	1		101-											01
006A	38702-70010	パイプ アツセン,エア PIPE ASSY,AIR	1		101-											01
007A	38702-70020	パイプ アツセン,エア PIPE ASSY,AIR	1		101-											01
008A	38702-70030	パイプ アツセン,エア PIPE ASSY,AIR	1		101-											01
009A	31990-70120	ガスケット GASKET	4		101-											01
010A	37710-70010	ニツプル NIPPLE	4		101-											01
011A	43900-70660	ボルト BOLT	4		101-											01
012A	43900-70670	ボルト BOLT	2		101-											01
013A	37600-70360	ナット NUT	4		101-											01
014A	37600-70370	ナット NUT	2		101-											01
015A	46013-70200	ワッシャ,スプリング WASHER,SPRING	4		101-											01
016A	46013-70210	ワッシャ,スプリング WASHER,SPRING	2		101-											01
017A	40900-21370	ブラケット BRACKET	1		101-											
018A	41611-30920	ブラケット BRACKET	2		101-											
021A	61001-10030	ボルト BOLT	4		101-											
022A	62721-10100	ワッシャ,スプリング WASHER,SPRING	4		101-											
032A	68155-10380	ホース,ハイプレッシャ HOSE,HIGH PRESSURE	1		101-											
033A	88201-00904	アダプタ ADAPTER	1		101-											
034A	69210-04020	フィッティング,ブッシング FITTING,BUSHING	1		101-											
035A	88241-03404	アダプタ,エルボ ADAPTER,ELBOW	1		101-											
036A	72001-11200	ホルダ,パイプ HOLDER,PIPE	7		101-											
040A	35600-20080	スプリング SPRING	1		101-											
041A	88001-41080	ナット,U NUT,U	1		101-											

CA2-102

1102-2

SYM BOL	PART NUMBER	PART NAME	UNIT Q.TY	SERIAL		***** R E M A R K S *****											
				(A)	(B)	N	P	D	(A)	(B)	(C)	(D)	(E)	.....	REMARK	.....	
000A	32264-20010	キャブ アッセン CAB ASSY	1	501-													INC. CA2-103
002A	32011-70020	ガラス,ウインド GLASS, WINDOW	1	501-													FR FRONT CENTER
003A	32011-70030	ガラス,ウインド GLASS, WINDOW	1	501-													FR FRONT (RH)
004A	32011-70030	ガラス,ウインド GLASS, WINDOW	1	501-													
005A	32011-70050	ガラス,ウインド GLASS, WINDOW	1	501-													FR SIDE (RH)
006A	32011-70060	ガラス,ウインド GLASS, WINDOW	1	501-													FR SIDE (LH)
007A	32011-70070	ガラス,ウインド GLASS, WINDOW	1	501-													FR REAR
008A	34041-70040	ストリップ, シール STRIP, SEAL	1	501-													
009A	34041-70050	ストリップ, シール STRIP, SEAL	2	501-													
010A	34041-70060	ストリップ, シール STRIP, SEAL	1	501-													
011A	34041-70070	ストリップ, シール STRIP, SEAL	1	501-													
012A	34041-70080	ストリップ, シール STRIP, SEAL	1	501-													
013A	44890-70010	ランプ,ヘッド ランプ,ヘッド LAMP, HEAD	2	501-	1499					Y01							
013B	44890-60020	ランプ,ヘッド ランプ,ヘッド LAMP, HEAD	2	1500-						C		Y05					
014A	38480-70020	バルブ バルブ BULB	1	501-							01	05					24V62W/62W
015A	33191-70020	ケーブル アッセン ケーブル アッセン CABLE ASSY	1	501-	1499						01						
015B	33191-70080	ケーブル アッセン ケーブル アッセン CABLE ASSY	1	1500-						C		05					
021A	35100-70270	スクリュー スクリュー SCREW	6	501-													
022A	37740-70020	ノズル ノズル NOZZLE	1	501-													
023A	44340-70020	ミラー ミラー MIRROR	2	501-													
024A	44820-70060	ゴム ゴム RUBBER	1	501-													
025A	44820-70070	ゴム ゴム RUBBER	2	501-													
026A	44820-70080	ゴム ゴム RUBBER	1	501-													
027A	44820-70090	ゴム ゴム RUBBER	1	501-													
028A	44820-70100	ゴム ゴム RUBBER	1	501-													
032A	32150-70110	キャッチ キャッチ CATCH	1	501-													

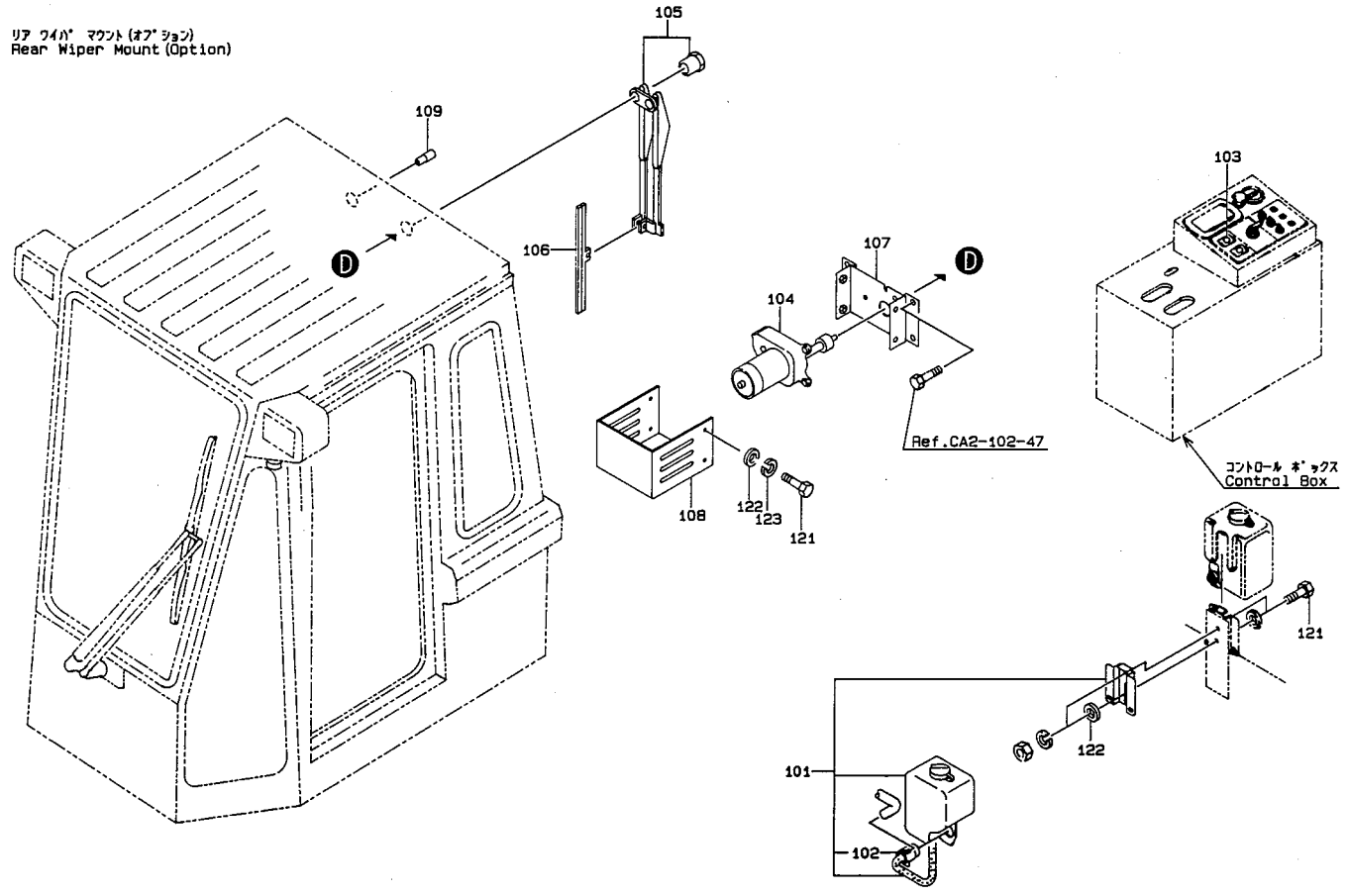
135

CA2-104

キット アクセサリ マウント  
CAB ACCESSORIES MOUNT (2/2)

1104-2

リアワイパー マウント (オプション)  
Rear Wiper Mount (Option)



14D

CA2-112

1112-2

SYM BOL	PART NUMBER	PART NAME	UNIT Q,TY	SERIAL		***** R E M A R K S *****											
				(A)	(B)	N	P	D	(A)	(B)	(C)	(D)	(E)	.....	REMARK	.....	
001A	30890-60010	エア コンディショナ エニツト AIR CONDITIONER UNIT	1	101-													REF CA2-116
003A	45981-60010	ワイヤ アツセン,コントロール WIRE ASSY,CONTROL	1	101-	152												
003B	57E0041Z000	ケーブル アツセン,コントロール CABLE ASSY,CONTROL	1	153-													C
004A	43100-60010	ホース HOSE	4	101-													
005A	32920-60010	クランプ CLAMP	4	101-													
011A	33100-20050	ケース CASE	1	101-													
012A	31205-20240	カバー COVER	1	101-													
013A	39750-60010	パネル PANEL	1	101-													Y01
014A	36500-60010	ダンパ DAMPER	1	101-													
015A	45981-60020	ワイヤ アツセン,コントロール WIRE ASSY,CONTROL	1	101-													
016A	32920-60020	クランプ CLAMP	2	101-													
017A	41533-20030	プラグ,イラスチック PLUG,ELASTIC	1	101-													
018A	32150-70020	キャッチ CATCH	2	101-													
019A	38120-70010	ハンドル HANDLE	2	101-													
020A	38120-70020	ハンドル HANDLE	1	101-													
021A	32150-70090	キャッチ CATCH	2	101-													
022A	37810-70060	ノブ KNOB	1	101-													02
023A	37810-70070	ノブ KNOB	1	101-													02
024A	37810-70080	ノブ KNOB	2	101-													01
025A	35020-70040	スイッチ アツセン SWITCH ASSY	1	101-													02
026A	35020-70060	スイッチ アツセン SWITCH ASSY	1	101-													01 Y02
051A	61001-10025	ボルト BOLT	8	101-													
052A	62256-51616	スクリェウ SCREW	4	101-													
053A	62721-10100	ワッシャ,スプリング WASHER,SPRING	8	101-													
054A	62721-06100	ワッシャ,スプリング WASHER,SPRING	8	101-													
055A	62701-40101	ワッシャ,プレーン WASHER,PLANE	2	101-													

145

CA2-116

1116-4

SYM BOL	PART NUMBER	PART NAME	UNIT Q,TY	SERIAL		***** R E M A R K S *****											
				(A)	(B)	N	P	D	(A)	(B)	(C)	(D)	(E)	.....	REMARK	.....	
023A	45050-70080	リレー RELAY	2	530-													
024A	35210-70010	ステー STAY	1	530-													
025A	32970-70070	クリップ CLIP	3	530-													
026A	32150-70120	キャッチ CATCH	2	530-													
027A	33110-70060	ケース アッセン CASE ASSY	1	530-	532												
027B	33110-70100	ケース アッセン CASE ASSY	1	72100-													B
028A	31231-70030	カバー アッセン COVER ASSY	1	530-	532												
028B	31231-70070	カバー アッセン COVER ASSY	1	72100-													B
029A	33100-70010	ケース CASE	1	530-													
030A	33100-70020	ケース CASE	1	530-													
031A	40330-70100	フィルタ FILTER	2	530-													
032A	40900-70170	ブラケット BRACKET	1	530-													
033A	40900-70180	ブラケット BRACKET	1	530-													
034A	40900-70190	ブラケット BRACKET	1	530-													
035A	40900-70200	ブラケット BRACKET	1	530-													
036A	33600-70010	サポ-ト SUPPORT	1	530-													
037A	38677-70340	バンド,ホース BAND,HOSE	4	530-	530												
037B	38677-70340	バンド,ホース BAND,HOSE	2	531-													
038A	37600-70340	ナット NUT	1	530-													
039A	36200-70030	タンク TANK	1	530-													
040A	44481-70010	モータ アッセン,エレクトリック MOTOR ASSY,ELECTRIC	1	530-	532												H
040B	44481-70070	モータ アッセン,エレクトリック MOTOR ASSY,ELECTRIC	1	530-													C
041A	38510-70060	バルブ VALVE	1	530-													
042A	33191-70030	ケーブル アッセン CABLE ASSY	1	530-													
043A	33191-70040	ケーブル アッセン CABLE ASSY	1	530-													
044A	35829-70020	センサ,温度 SENSOR,TEMPERATURE	1	530-	530												

150

索引  
**PARTS INDEX**

CLICK HERE TO **DOWNLOAD** THE COMPLETE MANUAL

- Thank you very much for reading the preview of the manual.
- You can download the complete manual from: [www.heydownloads.com](http://www.heydownloads.com) by clicking the link below



- Please note: If there is no response to CLICKING the link, please download this PDF first and then click on it.

CLICK HERE TO **DOWNLOAD** THE COMPLETE MANUAL