

Feeder VM 6.5/8/10-1 S

Complete Diet Mixer | Futtermischwagen

Rations mélangées | Fuldfodervogn



Spare Parts Book Ersatzteilkatalog Catalogue de pièces Reservedelskatalog

Valid from: | Gültig ab: | Valable á partir de: | Gyldig fra:

2003 04 22

Serial No.: | Maschinen Nr.: | No. de serie: | Fabrikationsnr.:

1750100701

Edition: | Ausgabe | Edition: | Udgave:

2007 08 01

CLICK HERE TO **DOWNLOAD** THE COMPLETE MANUAL

- Thank you very much for reading the preview of the manual.
- You can download the complete manual from: www.heydownloads.com by clicking the link below



- Please note: If there is no response to CLICKING the link, please download this PDF first and then click on it.

CLICK HERE TO **DOWNLOAD** THE COMPLETE MANUAL

Fig. 5

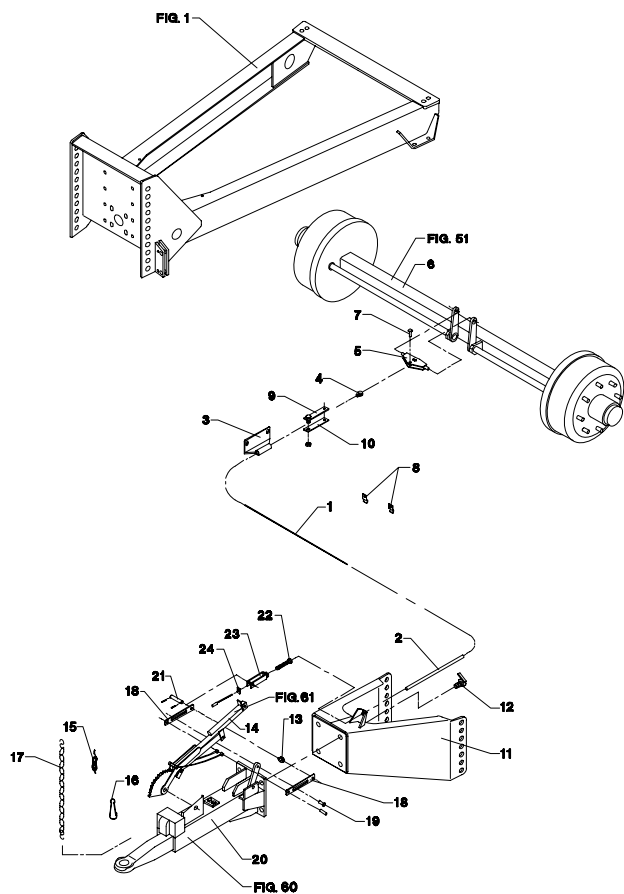


Fig. 6

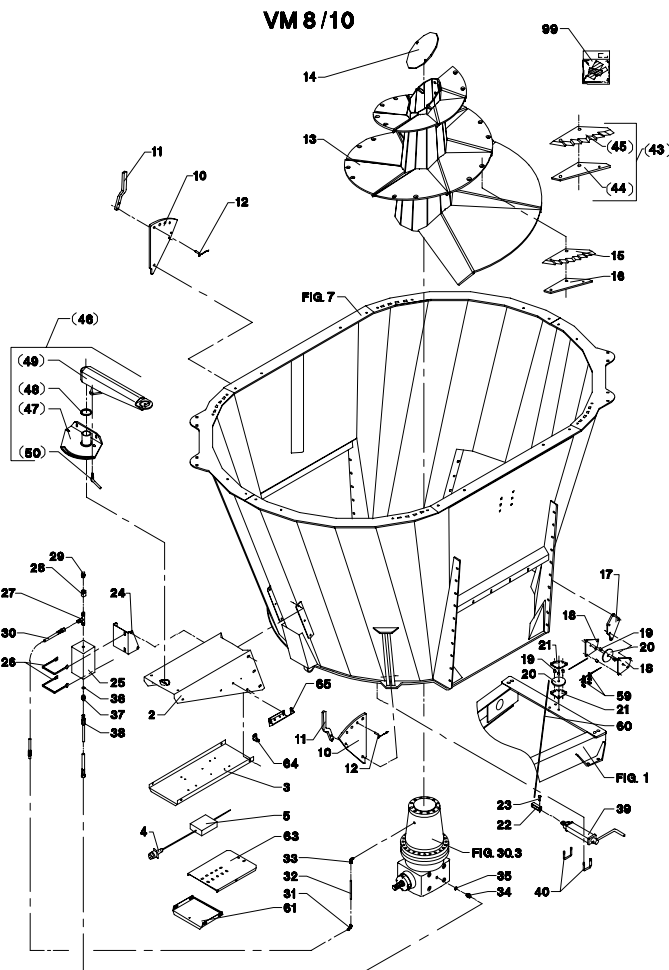


Fig. 7

VM 8/10

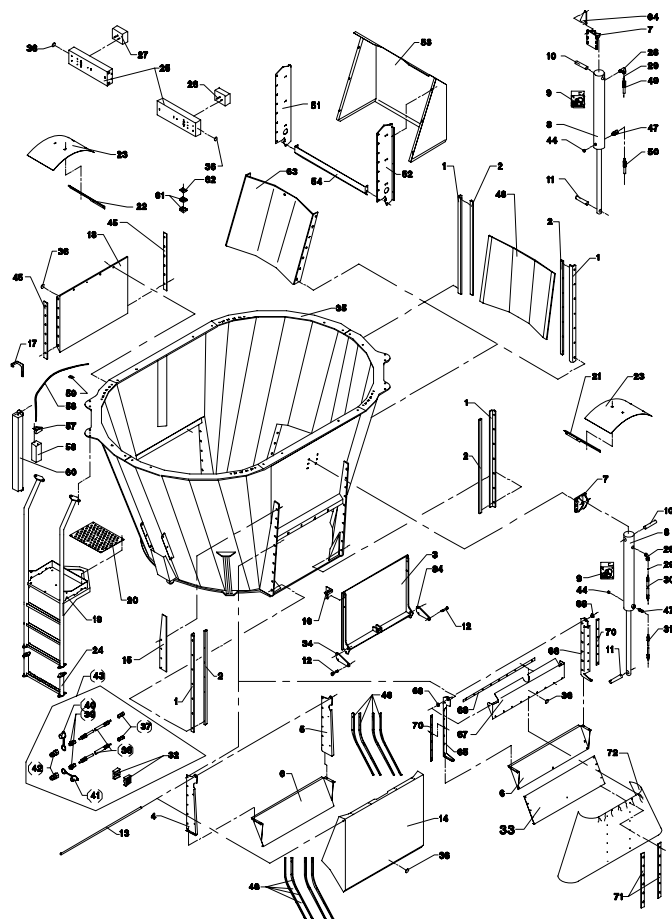


Fig. 8

Wheels for FEEDER VM



Complete wheel	Designation	30x11.5-14.5 (11.5-15)	400/60-15.5	H29x9.0-15 Twin wheels	235/75R17.5 Twin wheels	435/50R19.5
	Number	4000-1054	4000-1050	4000-1044	4000-1059	4000-1057
Tyres	Designation	30x11.5-14.5 (11.5-15)	400/60-15.5 TL	H29x9.0-15	235/75R17.5 TL	435/50R19.5 TL
	Number	1321-1314	1321-1313	1321-1315		1321-7307
	Load Index	20-24PR / 150A8	145/A8	16PR	141J	160J
	Pattern	RIB	T478	RIB	RIB	RIB
	Manufacturer		Trelleborg			
Remoulded	X		X			
Rim	Designation	10.00x14.5 ø161/ø205/6	13.00x15.5 ø161/ø205/6 Offset = -17.5	6.00x15 ø161/ø205/6	6.00x17.5 ø161/ø205/6	14.00x19.5 ø161/ø205/6
	Number	1323-4402	1323-6301	1323-4403		1323-8415
Hose	Designation	30x11.5-14.5		H29x9.0-15		
	Number	1322-1110		1322-1111		
Valve	Number		1322-8101			
Valve-extension					1322-8102	
Wheel bolts		6 pcs M18x1.5	6 pcs M18x1.5	6 pcs M18x1.5	6 pcs M18x1.5	6 pcs M18x1.5
Torque settings [Nm]		270	270	270	270	270
Width [mm]		275-290	400	490	535	435
Diameter [mm]		720-755	875	736	797	931
Max. tyre pressure [bar]		6	4	8,2	7	8,5

POS.	VARENUMMER	ANTAL	BENÆVNELSE	BEZEICHNUNG	DESIGNATION		
1.	3711-100X	1	UNDERVOGN FAHRGESTELL		UNDER CARRIAGER		
2.	2701-447X	1	FORSTÆRKNINGSPLADE VERSTAERKERUNGSPLATTE		STRENGTHENING PLATE	1219-0269	4
3.	2710-118X	3	MELLEMLÆGSPLADE ZWISCHENBLECH		INTERMEDIATE PLATE		
4.	2701-571X	3	VEJECELLE WIEGEZELLE		WEIGHINGCELL	1214-5431 1220-6123 1241-4504	2 2 6
5.	2701-543X	1	GAFFEL GABEL		FORK	1214-6330 1241-7401	1 2
6.	1399-0245	3	LEJE LAGER		BEARING	1255-5104 1313-2101	2 1
7.	3701-295X	3	TAP ZAPFEN		DOWEL	1213-2126 1241-1304	1 1
8.	2701-277X	2	GAFFEL GABEL		FORK	1214-6330 1241-7401	1 2
9.	3711-135X	1	HJULAKSEL RADWELLE		HUB SHAFT		
10.	2701-831X	1	LEJEHUS LAGERGEHAEUSE		BEARING HOUSING	1213-5624 1220-5122 1220-5321 1241-4304	4 8 4 8
11.	2701-462X	1	PTO-SKÆRM SCHUTZ FUER GELENKWELLE		PTO GUARD	1220-5321 1241-4304	4 4
12.	2711-112X	+	AKSEL WELLE		SHAFT	1338-0106	1
12. 1	2712-078X	+	AKSEL WELLE		SHAFT	1338-0106	1
13.	3711-127X	1	TRÆK ANTRIEB >=1750100701 <=1750100701		DRIVE	1213-7622 1220-7321 1241-6409	6 6 6
13. 1	3711-127A	1	TRÆK ANTRIEB		DRIVE	1213-7622 1220-7321 1241-6409	6 6 6
14.	2711-116X	2	TAP ZAPFEN >=1750100701 <=1750111027		DOWEL	1251-4201	1
15.	2711-115X	1	STYR STEUERUNG >=1750100701 <=1750111027		GUIDE	1213-4724 1220-4122 1220-4321	2 4 2
16.	1399-0237	1	BØJLEHÅNDTAG BUEGELHANDGRIFF >=1750100701 <=1750111027		HANDLE	1216-1126	2
17.	3711-113X	1	STØTTEFOD STUETZE >=1750100701 <=1750111027		SUPPORT		
17. 1	4710-0805	1	STØTTEFOD STUETZE >=1750111028		SUPPORT	1213-6626 1220-6321 1241-5502	2 2 2
18.	1340-7119	+	KARDANLED KREUZGELENK		UNIVERSAL JOINT	1214-4322 1214-4326 1220-4321	1 1 2
18. 1	1340-7138	+	KARDANLED KREUZGELENK		UNIVERSAL JOINT		
19.	2711-136X	2	PLADE PLATTE		PLATE	1214-5428 1220-5321 1241-4502	4 4 4
20.	1350-0124	+	KRAFTOVERFØRINGSAKSEL GELENKWELLE		PTO SHAFT		
20. 1	1350-0131	+	KRAFTOVERFØRINGSAKSEL GELENKWELLE		PTO SHAFT		
21.	1311-8525	1	VINKELFORSKRUNING WINKELVERSCHRAUB		ANGLE COUPLING		
22.	1317-0314	1	HYDRAULIKSLANGE L=6550 HYDRAULIKSCHLAUCH L=6550		HYDRAULIC HOSE L=6550		

POS.	VARENUMMER	ANTAL	BENEVNELSE	BEZEICHNUNG	DESIGNATION		
44.	2710-929X	T	1	PLADE PLATTE >=1750100701 <=1750100701	PLATE	1214-3226 1219-0270 1220-3321 1220-5321 1241-2502 1241-3504	1 2 1 2 1 2
44. 1	2712-049X	T	1	PLADE PLATTE	PLATE	1214-3226 1219-0270 1220-3321 1220-5321 1241-2502 1241-3504	1 2 1 2 1 2
45.	1380-0040	T	1	KNIV MESSER	KNIFE		
46.	4710-1004	T	1	ARM ARM	ARM		
47.	3710-639X	T	1	KONSOL KONSOLE	BRACKET		
48.	2710-650X	T	1	PLASTSKIVE PLAST SCHEIBE	PLASTIC WASHER		
49.	3710-640X	T	1	ARM ARM	ARM	1213-2222 1220-2321 1241-1304 1241-2505 1313-1101 2112-978X	2 2 4 1 1 2
50.	1399-0238	T	1	VRIDER WRINGER	FASTENER		
60.	2083-420X		2	AFSTANDSRØR DISTANZROHR	DISTANCE TUBE		
61.	2711-741X		1	PLADE PLATTE >=1750100701 <=1750100701	PLATE	1213-3222 1220-3321 1241-2502	4 4 4
61. 1	2712-120X		1	PLADE PLATTE	PLATE	1213-3222 1220-3321 1241-2502	4 4 4
63.	2711-983X		1	PLADE PLATTE >=1750100701 <=1750100701	PLATE	1213-3222 1220-3922 1241-2502	4 4 4
63. 1	2712-125X		1	PLADE PLATTE	PLATE	1213-3222 1220-3321 1241-2502	4 4 4
64.	2229-296X		1	SPÆNDESTYKKE SPANNSTUECK	CLAMP		
99.	3889-217X		1	TRANSFER VM-1S TRANSFER VM-1S >=1750100701 <=1750100701	TRANSFER VM-1S		
99. 1	3889-217A		1	TRANSFER VM-1S TRANSFER VM-1S	TRANSFER VM-1S		

POS.	VARENUMMER	ANTAL	BENEVNELSE	BEZEICHNUNG	DESIGNATION		
16.	2711-264X	1	VISER, VENSTRE ZEIGER, LINKE		POINTER, LEFT	1213-2124 1241-1202	2 2
17.	2711-262X	1	VISER, HØJRE ZEIGER, RECHTE		POINTER, RIGHT	1213-2124 1241-1202	2 2
18.	2711-126X	1	DÆKPLADE DECKPLATTE		COVER PLATE	1215-3320 1215-3324 1220-3321 1241-2502 1241-2506 1393-0121	4 12 16 12 4 16
19.	3711-358X	1	STIGE LEITER		LADDER	1215-4330 1220-4321 1241-2505	5 5 5
20.	2711-187X	1	PLADE PLATTE >=1750100701 <=1750100701		PLATE	1215-2222 1220-2321 1241-1202	6 6 6
20. 1	2712-124X	1	PLADE PLATTE		PLATE	1215-2222 1220-2321 1241-1202	6 6 6
21.	2711-259X	1	SKÆRMHOLDER, VENSTRE SCHUTZHALTER, LINKE		GUARD HOLDER, LEFT	1215-4328 1220-4321 1241-3403	2 2 2
22.	2711-260X	1	SKÆRMHOLDER, HØJRE SCHUTZHALTER, LINKE		GUARD HOLDER, RIGHT	1215-4328 1220-4321 1241-3403	2 2 2
23.	2711-256X	2	SKÆRM SCHUTZ		GUARD	1215-4226 1215-4330 1220-4321 1241-3403 1393-0122	2 1 3 3 3
24.	2711-229X	2	HOLDER HALTER		HOLDER	1215-5422 1220-5321 1241-4304	1 1 1
25.	3711-148X	1	KOFANGER STOSSSTANGE >=1750100701 <=1750100701		SUPPORT	1213-4224 1220-4321 1241-3403	2 2 2
25. 1	3712-126X	1	KOFANGER STOSSSTANGE		SUPPORT	1213-4224 1220-4321 1241-3403	2 2 2
26.	1391-9043	1	LYGTE, VENSTRE LEUCHTE, LINKE		LANTERN, LEFT	1213-3324 1220-3321 1241-2402	2 2 2
27.	1391-9042	1	LYGTE, HØJRE LEUCHTE, RECHTE		LANTERN, RIGHT	1213-3224 1220-3321 1241-2402	2 2 2
28.	1311-8525	2	VINKELFORSKRUNING WINKELVERSCHRAUB		ANGLE COUPLING		
29.	2010-394X	1	DYSE DUESE		NOZZLE		
30.	1317-0803	1	HYDRAULIKSLANGE L=5235 HYDRAULIKSLAUCH L=5235		HYDRAULIC HOSE L=5235		
31.	1317-0312	1	HYDRAULIKSLANGE L=4500 HYDRAULIKSCHLAUCH L=4500		HYDRAULIC HOSE L=4500		
32.	1311-8537	3	RØRHOLDER ROHRHALTERUNG		SUPPORT FOR TUBE		
33.	2712-741X	1	SLIDSKE RUTSCHE		SLIDE	1215-2222 1220-2321 1241-1502	5 5 5
34.	2712-253X	2	ARM ARM		ARM	1215-3324 1220-3321 1241-2502	2 2 2
35.	3711-348X	1	BEHOLDER BEHALTER		HOOPER		
36.	1391-0612	4	REFLEX GUL REUCKSTRAHLER GELBE		REFLECTION YELLOW		
37.	1311-8510	T	2 FORSKRUNING VERSCHRAUBUNG		FITTINGS		
38.	1317-0327	T	2 HYDRAULIKSLANGE L=2350 HYDRAULIKSCHLAUCH L=2350		HYDRAULIC HOSE L=2350		

POS.	VARENUMMER	ANTAL	BENEVNELSE	BEZEICHNUNG	DESIGNATION	HERTIL, DAZU, TO THIS, A CECI	
63.	2712-125X	1	PLADE PLATTE		PLATE	1213-3222	4
						1220-3922	4
						1241-2502	4
64.	2229-296X	1	SPÆNDESTYKKE SPANNSTUECK		CLAMP		
65.	2710-868X	1	SLANGEHOLDER BESCHLAG		CLAMP	1213-3322	2
						1220-3321	2
						1241-2502	2
99.	3889-217A	1	TRANSFER VM-1S TRANSFER VM-1S		TRANSFER VM-1S		

CLICK HERE TO **DOWNLOAD** THE COMPLETE MANUAL

- Thank you very much for reading the preview of the manual.
- You can download the complete manual from: www.heydownloads.com by clicking the link below



- Please note: If there is no response to CLICKING the link, please download this PDF first and then click on it.

CLICK HERE TO **DOWNLOAD** THE COMPLETE MANUAL

POS.	VARENUMMER	ANTAL	BENEVNELSE	BEZEICHNUNG	DESIGNATION		
1.	4710-0501	1	DISPLAY DISPLAY		DISPLAY	1214-4428 1220-4321 1241-2505 1434-0107	1 1 1 4
2.	3710-103X	1	SKÆRM SCHUTZ		GUARD		
3.	2701-573A	1	VEJEINSTRUMENT WIEGEGERAET		WEIGHING INSTRUMENT	1220-1321 1241-1101	4 4
4.	3711-871X	1	VIBRATIONSDAEMPERSÆT SCHWINGUNGSDAEMPFFERSATZ		VIBRATING DAMPERSET		
5.	1391-0703	1	STIK, 2-POLET STECK, 2-POLET		PLUG, 2-POLES		
6.	1399-0237	1	BØJLEHÅNDTAG BUEGELHANDGRIFF		HANDLE	1216-1126 1220-1323	2 2
7.	2701-574X	1	SAMLEDÅSE FOR VEJECELLER DRAHTEINZIEHDOSE F. WIEGEZELLE		JUNCTION BOX F. WEIGHINGCELLS		
10.	4710-0502	1	DISPLAY PROFEED DISPLAY PROFEED		DISPLAY PROFEED		
11.	3710-450X	1	SKÆRM SCHUTZ		GUARD	1214-4428 1220-4321 1241-2505 1434-0107	1 1 1 4
12.	2701-573A	1	VEJEINSTRUMENT WIEGEGERAET		WEIGHING INSTRUMENT	1220-1321 1241-1101	6 6
13.	2702-222X	1	VEJETERMINAL WEIGETERMINAL		WEIGH TERMINAL		
14.	3711-871X	1	VIBRATIONSDAEMPERSÆT SCHWINGUNGSDAEMPFFERSATZ		VIBRATING DAMPERSET		
15.	2702-221X	1	FJERNBETJENING FERNBEDIENUNG		REMOTE CONTROL		
16.	1399-0237	1	BØJLEHÅNDTAG BUEGELHANDGRIFF		HANDLE	1216-1126 1220-1323	2 2
17.	2711-477X	1	HOLDER HALTER		HOLDER		
18.	1391-0703	1	STIK, 2-POLET STECK, 2-POLET		PLUG, 2-POLES		
20.	4700-1007	T	DATATRANSPORTSÆT DATENTRANSPORTSATZ		DATA TRANSPORT UNIT		
21.	2702-224X	T	HÅNDTERMINAL HANDTERMINAL		HANDLE TERMINAL		
22.	2702-266X	T	DISKETTE DISKETTE		DISC		
23.	2702-225X	T	IR-MODTAGER F/PC IR-EMPPFAENGER F/PC		IR-RECEIVER F/PC		
25.	2702-504X	1	KASSE FOR VEJEINSTRUMENT KASTEN FUER WIEGEGERAET		BOX FOR WEIGHING INSTRUMENT		
26.	2702-505X	1	KASSE FOR VEJEINSTRUMENT KASTEN FUER WIEGEGERAET		BOX FOR WEIGHING INSTRUMENT		
30.	4710-0503	1	VEJESYSTEM, TRÅDLØST WIEGESYSTEM, DRAHTLOS		WEIGHING SYSTEM, WIRELESS		
31.	1391-0305	1	HOVEDTERMINAL HAUPTTERMINAL		MAIN TERMINAL		
32.	1391-0303	1	SAMLEDÅSE FOR VEJECELLER DRAHTEINZIEHDOSE F. WIEGEZELLE		JUNCTION BOX F. WEIGHINGCELLS		
33.	2711-476X	1	HOLDER HALTER		HOLDER		
40.	4710-1030	T	VEJE TERMINAL-LILLE WIEGETERMINAL-KLEIN		WEIGHING TERMINAL-SMALL		
41.	1391-0306	T	HÅNDTERMINAL HANDTERMINAL		HAND-TERMINAL		
42.	2711-477X	T	HOLDER HALTER		HOLDER		
50.	4710-1031	T	DATATRANSPORTSÆT, USB DATENTRANSPORTSATZ, USB		DATA TRANSPORT UNIT, USB		

POS. VARENUMMER ANTAL BENEVNELSE BEZEICHNUNG DESIGNATION

POS.	VARENUMMER	ANTAL	BENEVNELSE	BEZEICHNUNG	DESIGNATION
.	3712-024X		GEAR GETRIEBE		GEAR
1.	1315-9438	1	TÆTNINGSRING DICHTUNGSRING		TIGHTENING RING
2.	1315-9497	1	KUGLELEJE KUGELLAGER		BALL BEARING
3.	1315-9858	1	TÆTNINGSRING WELLENDICHTRING		RADIAL SEAL
4.	1315-9496	1	KUGLELEJE KUGELLAGER		BALL BEARING
5.	1315-9860	1	O-RING O-RING		O-RING
6.	1315-9616	2	KUGLELEJE KUGELLAGER		BALL BEARING
7.	1315-9365	1	LEJE 30310 LAGER 30310		BEARING 30310
8.	1331-9907	2	KONISK RULLELEJE 30209 KON. ROLLENLAGER 30209		TAPER ROLLER BEARING 30209
9.	1315-9270	2	TÆTNINGSRING DICHTUNGSRING		TIGHTENING RING

POS.	VARENUMMER	ANTAL	BENEVNELSE	BEZEICHNUNG	DESIGNATION		
.	3711-687X		KRAFTOVERFØRINGSAKSEL 6-SPL. GELENKWELLE 6-SPL.		PTO SHAFT 6-SPL.		
1.	1350-3054	1	GAFFEL GABEL		YOKE		
2.	1350-1067	2	KRYDS KREITZGARNITUR		CENTRE CROSS		
14.	1350-3056	1	PROFILRØR, UDVENDIG PROFILROHR, AUSWENDIG		PROFILE TUBE, OUTER		
15.	1350-3057	1	PROFILRØR, INDVENDIG PROFILROHR, INWENDIG		PROFILE TUBE, INNER		
22.	1350-1075	1	KRYDS KREITZGARNITUR		CENTRE CROSS		
40.	1350-5510	1	BESKYTTELSESRØR KPL. SCHUTZROHR KPL.		PROTECTION TUBE COMPL.		
75.	1219-0331	1	UNBRACOSKRUE M8-65 INNENSECHSKANTSCHR M8-65		ALLEN SCREW M8-65	1220-2321	1
100.	1350-1094	1	INSTRUKTIONSMANUAL BEDIENUNGS MANUAL		INSTRUCTION MANUAL		

POS. VARENUMMER ANTAL BENÆVNELSE BEZEICHNUNG DESIGNATION HERTIL, DAZU, TO THIS, A CECI

POS.	VARENUMMER	ANTAL	BENÆVNELSE	BEZEICHNUNG	DESIGNATION	HERTIL, DAZU, TO THIS, A CECI	
1.	4710-2050	1	SIDER, EKSTRA SEITEN, SONDER		SIDE, EXTENSION		
2.	3711-329X	2	SIDE, EKSTRA SEITE, SONDER >=1750100701 <=1750100701		SIDE, EXTENSION	1213-4322 1220-4321 1241-3403	6 2 6
2. 1	3712-508X	2	SIDE, EKSTRA SEITE, SONDER		SIDE, EXTENSION	1213-4324 1220-4321 1241-3403 1241-3702	6 2 2 4
3.	3711-332X	2	SIDE, EKSTRA SEITE, SONDER >=1750100701 <=1750100701		SIDE, EXTENSION	1213-4322 1220-4321 1241-3403	6 2 6
3. 1	3712-509X	2	SIDE, EKSTRA SEITE, SONDER		SIDE, EKSTENSION	1213-4324 1220-4321 1241-3403 1241-3702	6 2 2 4
4.	3711-335X	2	SIDE, EKSTRA SEITE, SONDER >=1750100701 <=1750100701		SIDE, EXTENSION	1213-4322	3
4. 1	3712-510X	2	SIDE, EKSTRA SEITE, SONDER		SIDE, EXTENSION	1213-4324 1220-4321 1241-3403 1241-3702	4 2 2 2

POS.	VARENUMMER	ANTAL	BENÆVNELSE	BEZEICHNUNG	DESIGNATION	HERTIL, DAZU, TO THIS, A CECI	
24. 1	2712-050X	1	CYLINDER ZYLINDER		CYLINDER		
25.	1317-0829	2	HYDRAULIKSLANGE L=3600 HYDRAULIKSLAUCH L=3600		HYDRAULIC HOSE L=3600		
26.	1311-8401	2	VINKELFORSKRUNING WINKELVERSCHRAUBUNG		ANGLE COUPLING		
27.	1311-1416	1	RØRSTUDS ROHRSTUTZEN		PIPE STUB		
28.	1317-0535	1	KONTRAVENTIL KONTRAVENTIL		NON-RETURN VALVE		
29.	1311-1411	3	RØRFORSKRUNING ROHRVERSCHRABUNG		PIPE COUPLING		
30.	2711-221X	1	HYDRAULIKRØR HYDRAULIKROHR		HYDRAULIC TUBE		
31.	2307-111X	1	DYSE DUESE		NOZZLE		
32.	1311-8537	1	RØRHOLDER ROHRHALTERUNG		SUPPORT FOR TUBE	1214-1222 1220-1323 1241-1204	1 1 1
33.	1317-9703	1	PAKNINGSSÆT DICHTUNGSSATZ		SET OF GASKETS		
34.	2711-064X	1	VINKELJERN WINKELEISEN		ANGULAR IRON		
35.	2711-371X	1	KONSOL, VENSTRE KONSOLE, LINKE >=1750100701 <=1750100816		BRACKET, LEFT	1213-3324 1214-6226 1220-3321 1220-6321 1241-2502 1241-5502	1 1 1 1 1 1
35. 1	2711-371A	1	KONSOL, VENSTRE KONSOLE, LINKE >=1750100817		BRACKET, LEFT	1213-3324 1214-6226 1220-3321 1220-6321 1241-2502 1241-5502	1 1 1 1 1 1
36.	2711-372X	1	VISER, HØJRE ZEIGER, RECHTE		POINTER, RIGHT	1213-2124 1241-1202	2 2
37.	2711-373X	1	VISER, VENSTRE ZEIGER, LINKE		POINTER, LEFT	1213-2124 1241-1202	2 2

POS.	VARENUMMER	ANTAL	BENÆVNELSE	BEZEICHNUNG	DESIGNATION		
1.	4710-0806	1	STØTTEFOD, HYDR. STUETZE, HYDR.		SUPPORT, HYDR.		
2.	1317-0828	2	HYDRAULIKSLANGE L=1750 HYDRAULIKSLAUCH L=1750		HYDRAULIC HOSE L=1750		
3.	1311-8603	2	VINKELFORSKRUNING WINKELVERSCHRAUBUNG		ANGLE COUPLING		
4.	1311-8534	2	FORSKRUNING VERSCHRAUBUNG		SCREWED CONNECTION		
5.	2307-111X	2	DYSE DUESE		NOZZLE		
6.	1311-8537	1	RØRHOLDER ROHRHALTERUNG		SUPPORT FOR TUBE		
7.	1311-8600	1	TOPPLADE TOPPLATTE		TOP PLATE	1219-0598	1
8.	3711-688X	1	STØTTEFOD, HYDR. STUETZE, HYDR.		SUPPORT, HYDR.	1214-6226 1220-6321 1241-5502	2 2 2
9.	1330-9031	1	PAKNINGSSÆT DICHTUNGSSATZ		SET OF GASKETS		
10.	1311-1411	1	RØRFORSKRUNING ROHRVERSCHRABUNG		PIPE COUPLING		
11.	1317-0725	1	KUGLEHANE 1/4" KUGELHAHN 1/4"		BALL TAP 1/4"		
12.	1311-1416	1	RØRSTUDS ROHRSTUTZEN		PIPE STUB		
20.	4710-0808	1	STØTTEFOD STUETZE		SUPPORT	1213-4324 1220-4321 1241-3403	4 4 4

CLICK HERE TO **DOWNLOAD** THE COMPLETE MANUAL

- Thank you very much for reading the preview of the manual.
- You can download the complete manual from: www.heydownloads.com by clicking the link below



- Please note: If there is no response to CLICKING the link, please download this PDF first and then click on it.

CLICK HERE TO **DOWNLOAD** THE COMPLETE MANUAL