

# VM 14/16/18/20-2 S/SB-L Multi



Reservedelsliste  
Spare parts list  
Ersatzteilliste  
Liste de pièce de rechange

B2



CLICK HERE TO **DOWNLOAD** THE COMPLETE MANUAL

- Thank you very much for reading the preview of the manual.
- You can download the complete manual from: [www.heydownloads.com](http://www.heydownloads.com) by clicking the link below



- Please note: If there is no response to CLICKING the link, please download this PDF first and then click on it.

CLICK HERE TO **DOWNLOAD** THE COMPLETE MANUAL

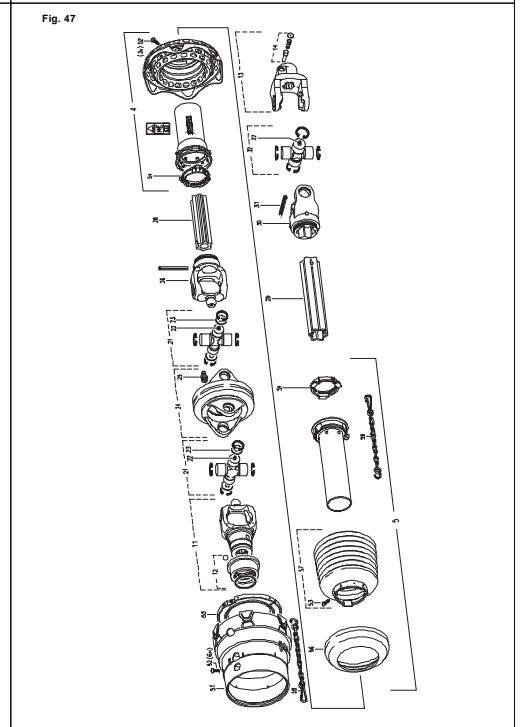
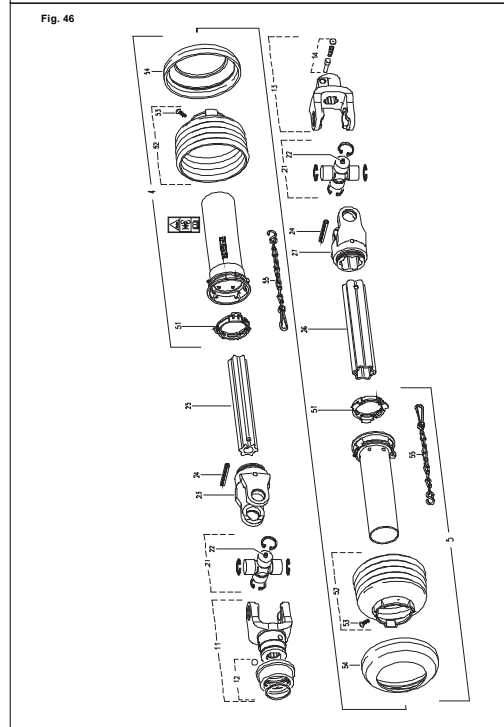
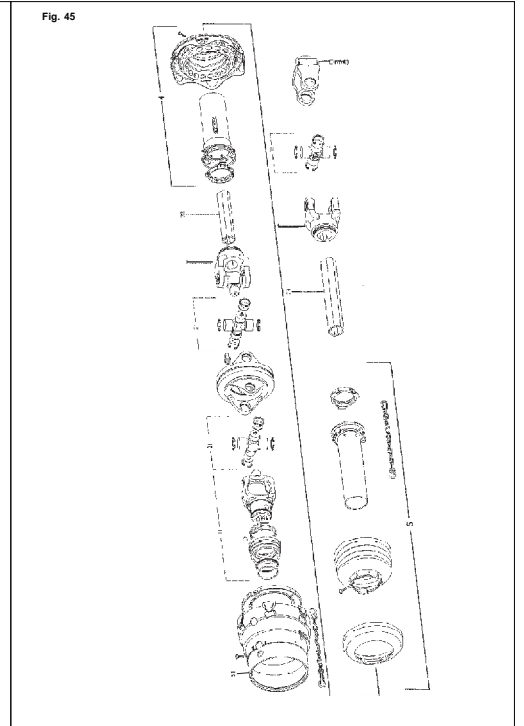
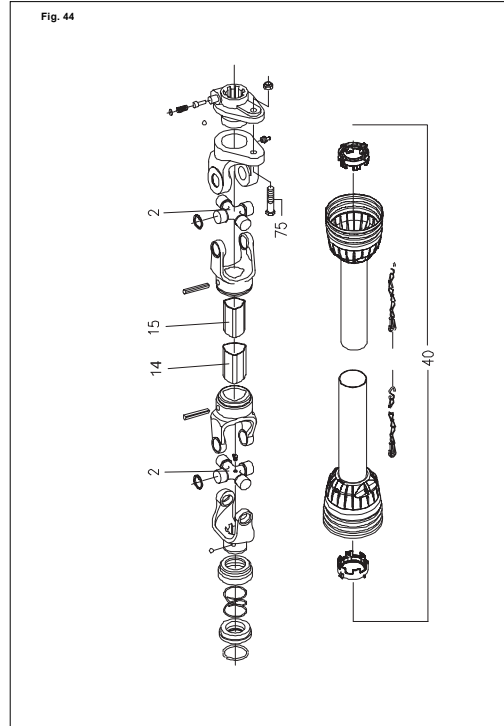
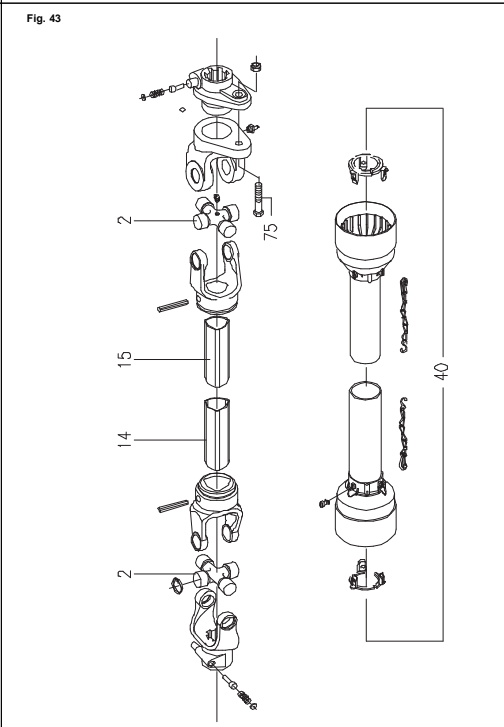
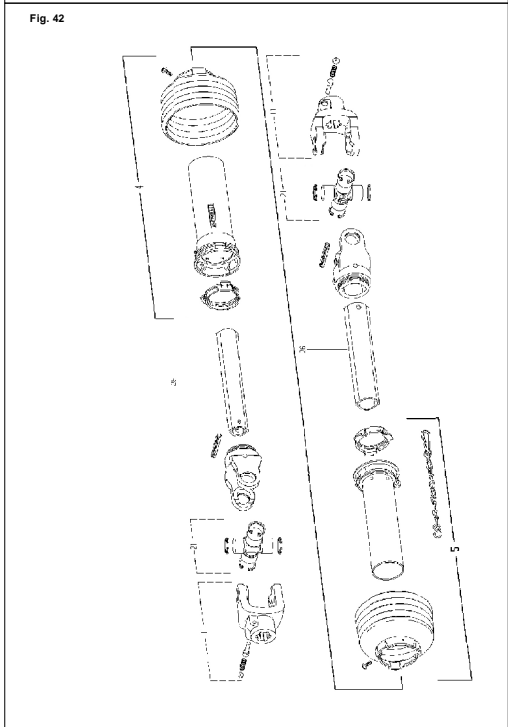
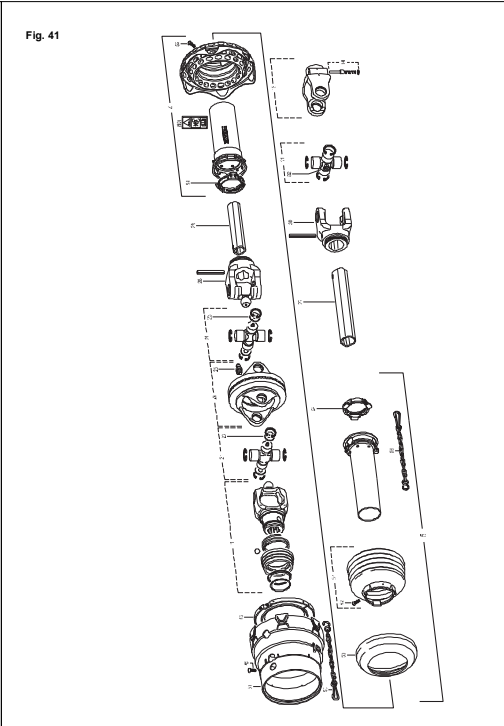
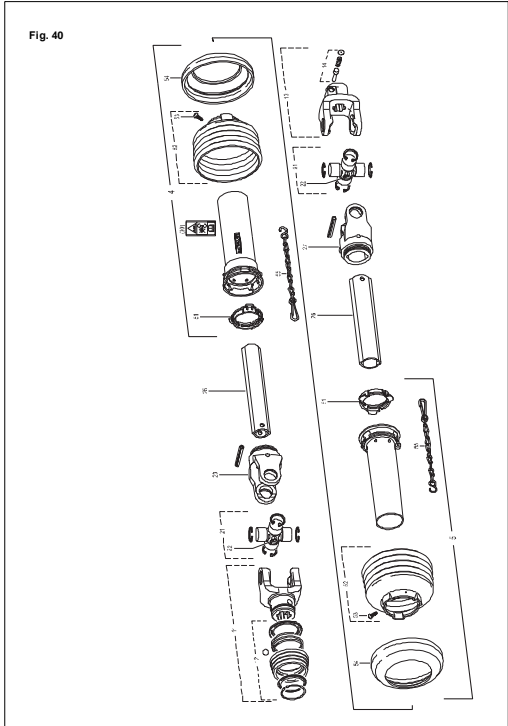
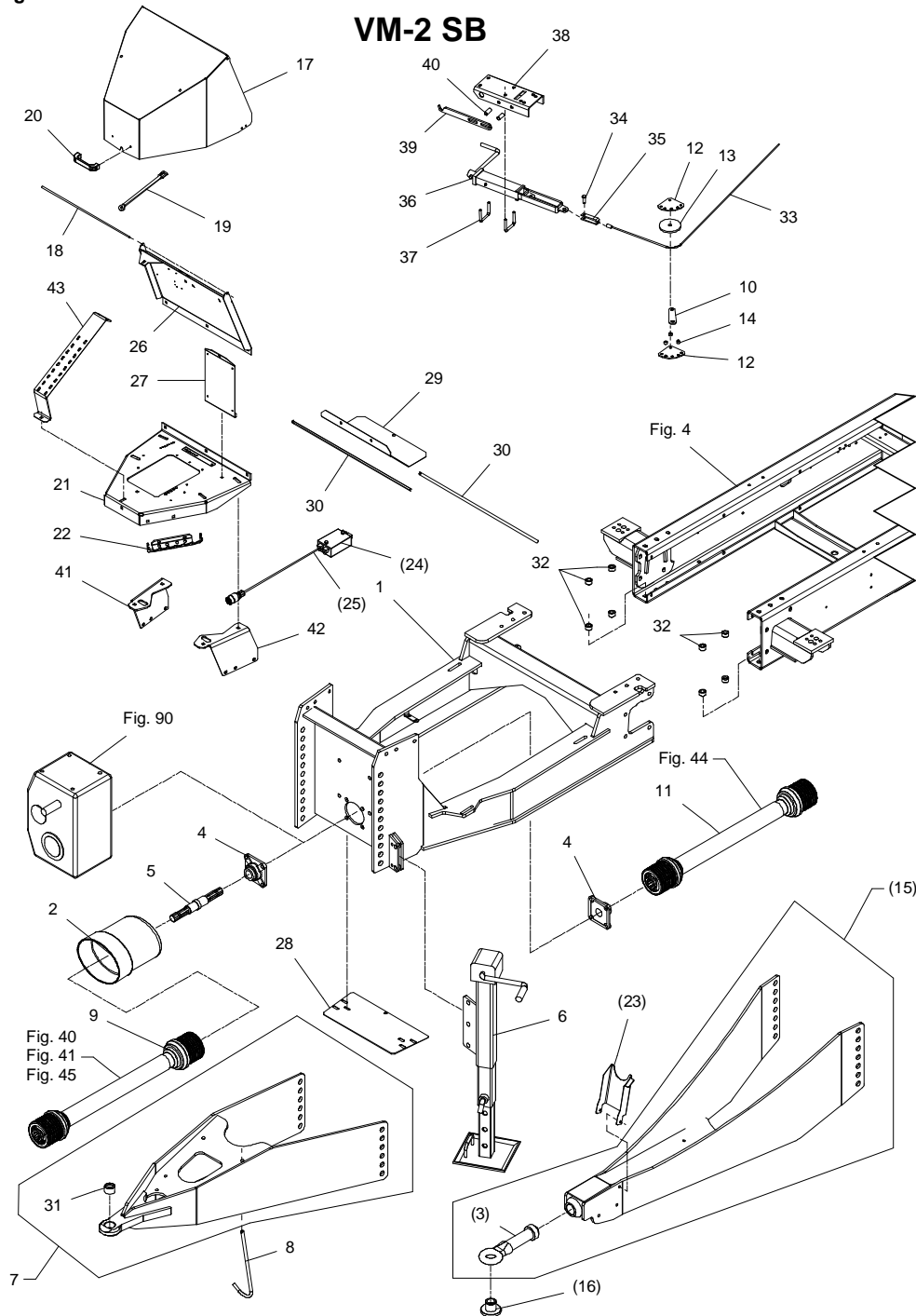


Fig. 2



VM-0006/3 VERTIKALBLANDER VM-2 S/SB

FIG. 2.

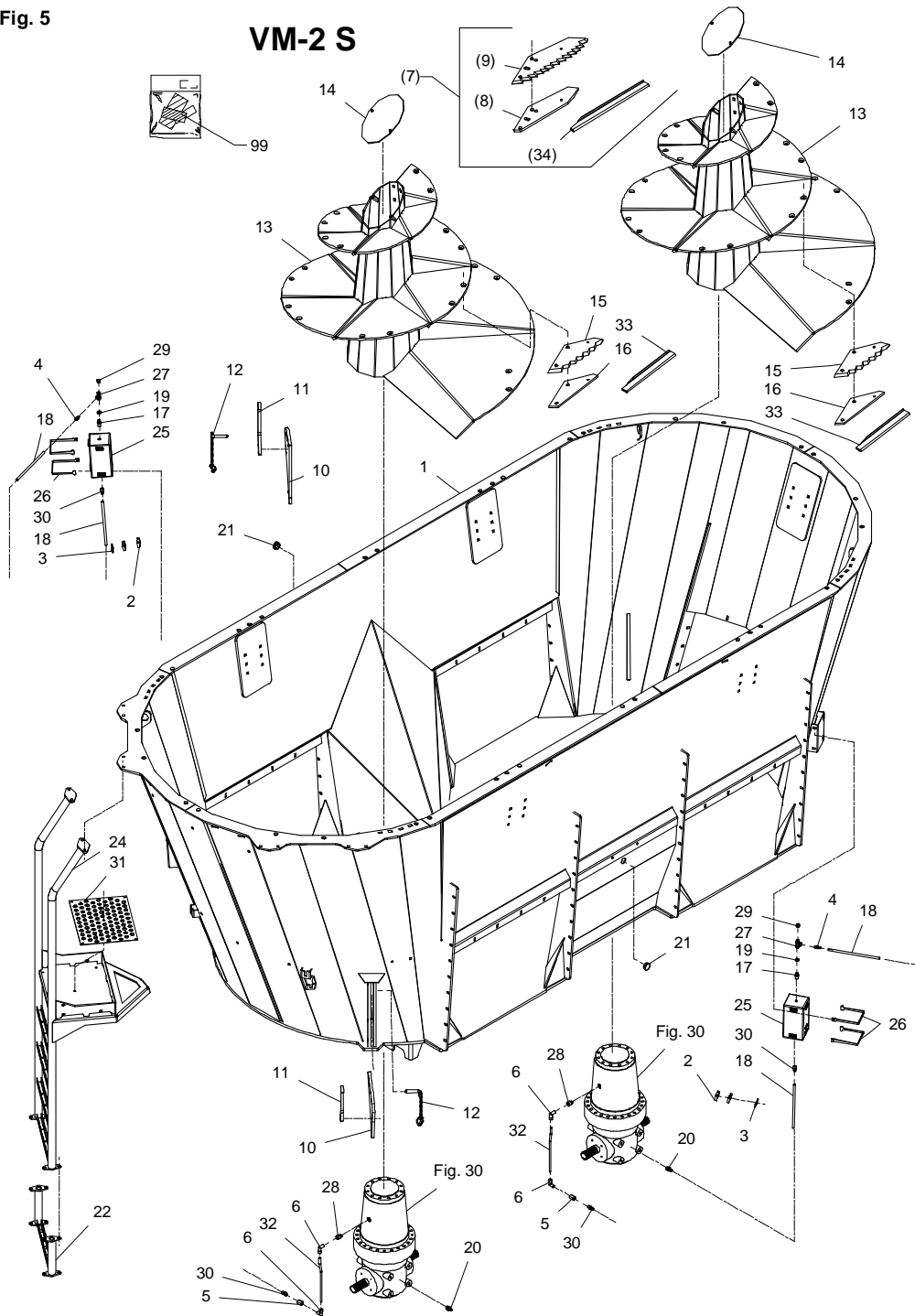
>=1770161640 <=1770171759

HERTIL, DAZU,  
TO THIS, A CECI

POS.	VARENUMMER	ANTAL	BENEVNELSE	BEZEICHNUNG	DESIGNATION		
1.	3712-059X	1	FORENDE VORDERENDE		FRONT PART	1214-5228	8
						1214-5325	12
						1220-5321	8
						1220-5324	12
						1241-3504	20
2.	2714-366X	1	PTO-SKERM, OVAL, BORET PTO-SCHUTZ, OVAL		PTO-GUARD, OVAL	1213-3224	4
						1220-3321	4
						1241-2408	4
3.	2714-035X	1	TRÆKØJE ZUGOEBE		DRAWBAR		
4.	2701-831X	2	LEJEHUS LAGERGEHAEUSE		BEARING HOUSING	1213-5721	4
						1220-5122	4
						1220-5321	4
						1241-4505	4
5.	2712-168X	1	AKSEL WELLE		SHAFT		
6.	3711-581X	1	STØTTEFOD STUETZE		SUPPORT	1213-6626	2
						1220-6321	2
						1241-5503	2
7.	3711-127A	1	TRÆK ANTRIEB		DRIVE	1213-7622	6
						1220-7321	6
						1241-6409	6
8.	2228-249X	1	BØJLE BUEGEL		RAIL	1241-3403	1
						1252-4102	1
9.	1340-1436	1	KO-AKSEL WVE2480/540RPM GELENKWELLE WVE2480/540RPM		PTO SHAFT WVE2480/540RPM		
10.	2712-283X	1	PLADE BLECH		PLATE	1213-3322	1
						1220-3321	1
						1241-2402	1
11.	3711-707A	1	KRAFTOVERFØRINGSAKSEL GELENKWELLE		PTO SHAFT		
12.	2711-517X	2	KONSOL KONSOLE		BRACKET	1213-3322	6
						1220-3321	6
						1241-2402	6
13.	2711-516X	1	RULLE ROLLE		ROLLER		
14.	2080-469X	3	BØSNING BUCHSE		BUSH		
15.	3711-316B	T	TRÆKSTANG ZUGSTANGE		DRAWBAR	1213-7622	6
						1220-7321	6
						1241-6409	6
16.	2650-110X	T	BØSNING FOR TRÆKØJE BUCHSE FUER ZUGOEBE		BUSH FOR DRAWBAR		
17.	2713-023X	1	SKÆRM SCHUTZ		GUARD	1213-4424	1
						1241-3508	1
						1393-0162	2
18.	2712-927X	1	HÆNGSELTAP SCHARNIERZAPFEN		HINGE DOWEL	1399-0460	2
19.	2712-910X	1	STØTTESTANG STÜTZSTANGE		SUPPORT ROD	1215-2220	2
						1220-2321	2
						1241-1403	2
						1241-3508	1
20.	1399-0237	1	BØJLEHÅNDTAG BUEGELHANDGRIFF		HANDLE	1216-1126	2
						1220-1323	2
21.	2712-950X	1	BUND BODEN		BOTTOM	1215-4226	4
						1220-3924	1
						1220-4321	4
						1241-3508	4

Fig. 5

VM-2 S



VM-0006/3 VERTIKALBLANDER VM-2 S/SB

FIG. 5.

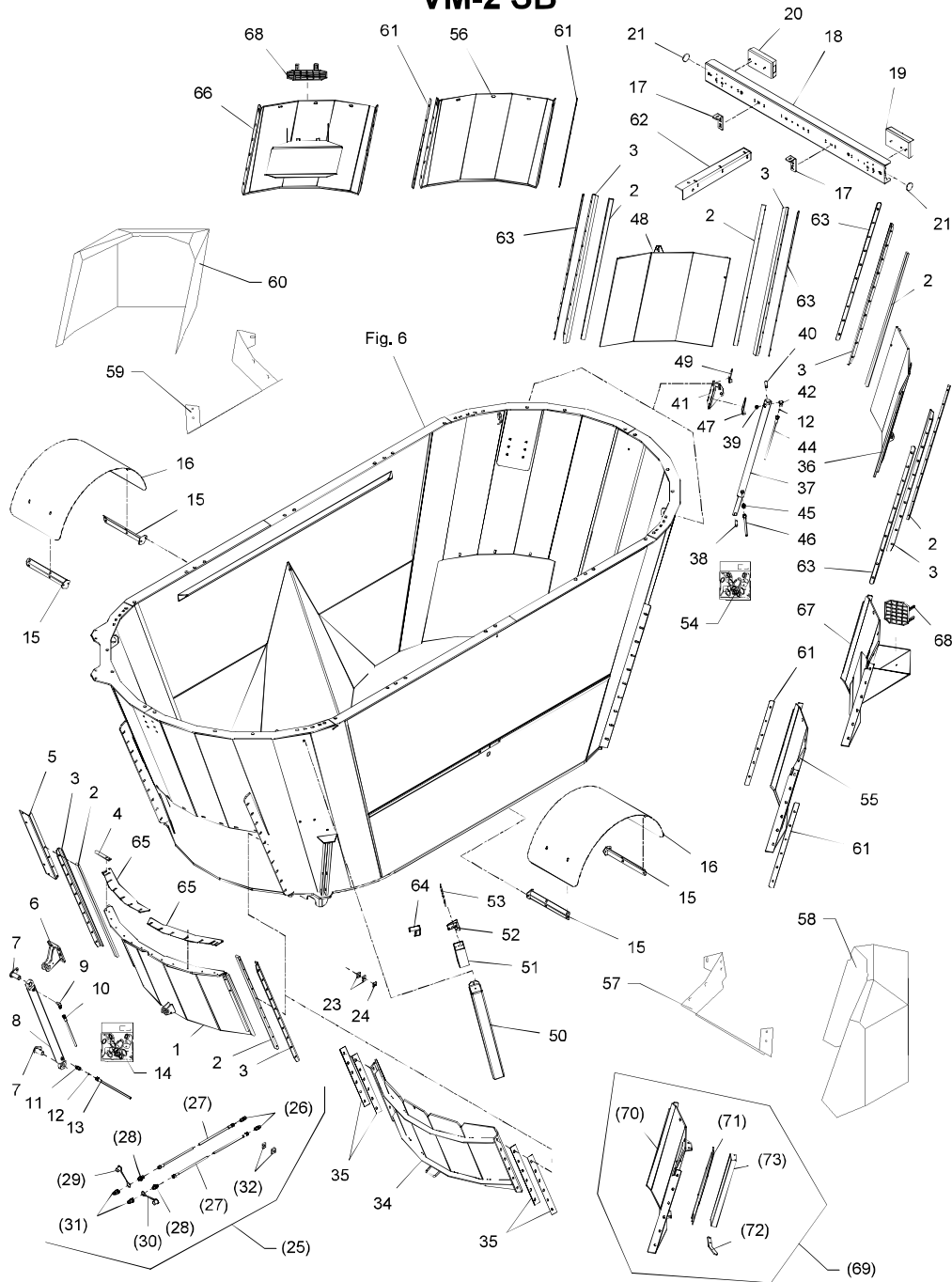
>=1770161640

HERTIL, DAZU,  
TO THIS, A CECI

POS.	VARENUMMER	ANTAL	BENEVNELSE	BEZEICHNUNG	DESIGNATION		
21.	1393-0106	2	PLASTDUPSKO PLASTIKSPITZE		PLASTIC TIP		
22.	3712-304X	1	FORLÆNGER F/STIGE VERLÄNGERUNG F/LEITER		EXTENSION F/LADDER	1213-4322	4
						1220-4321	4
						1241-2202	4
23.	2710-868X	1	SLANGEHOLDER BESCHLAG		CLAMP	1213-3322	2
						1220-3321	2
						1241-2502	2
24.	3712-123X	1	STIGE LEITER		LADDER	1215-4330	5
						1220-4321	5
						1241-2505	5
25.	1399-0314	2	OLIEBEHOLDER ÖLBEHÄLTER		OIL TANK		
26.	2711-834X	4	SPÆNDEBÅND SPANNBAND		CLAMP	1215-2222	1
						1220-2321	1
						1241-1202	1
27.	1311-1208	2	T-MUFFE 1/4" T-VERSCHRAUBUNG 1/4"		TEE 1/4"		
28.	1311-1207	2	NIPPELMUFFE NIPPELMUFFE		PORT STUD STRAIGHT		
29.	1311-1212	2	UDLUFTPROP ENTLÜFTUNG		AIR RELIEF		
30.	1311-1301	4	SLANGESPIDS 3/8" SCHLAUCHSTUTZEN 3/8"		HOSE UNION 3/8"	1299-0128	1
31.	2712-124X	1	PLADE PLATTE		PLATE	1215-2222	6
						1220-2321	6
						1241-1202	6
32.	2713-451X	2	RØR TIL OLIESYSTEM ROHR FÜR ÖLSYSTEM		PIPE FOR OILSYSTEM		
33.	2714-246X	6	KNIVBESKYTTER, KORT MESSERSCHUTZ, KURZ		KNIFE PROTECTION, SHORT		
34.	2714-247X	1	KNIVBESKYTTER, LANG MESSERSCHUTZ, LANG		KNIFE PROTECTION, LONG		
99.	3889-221A	1	TRANSFER F. VM-2S/SB TRANSFER F. VM-2S/SB		TRANSFER F. VM-2S/SB		

Fig. 8

VM-2 SB



VM-0006/3 VERTIKALBLANDER VM-2 S/SB

FIG. 8.

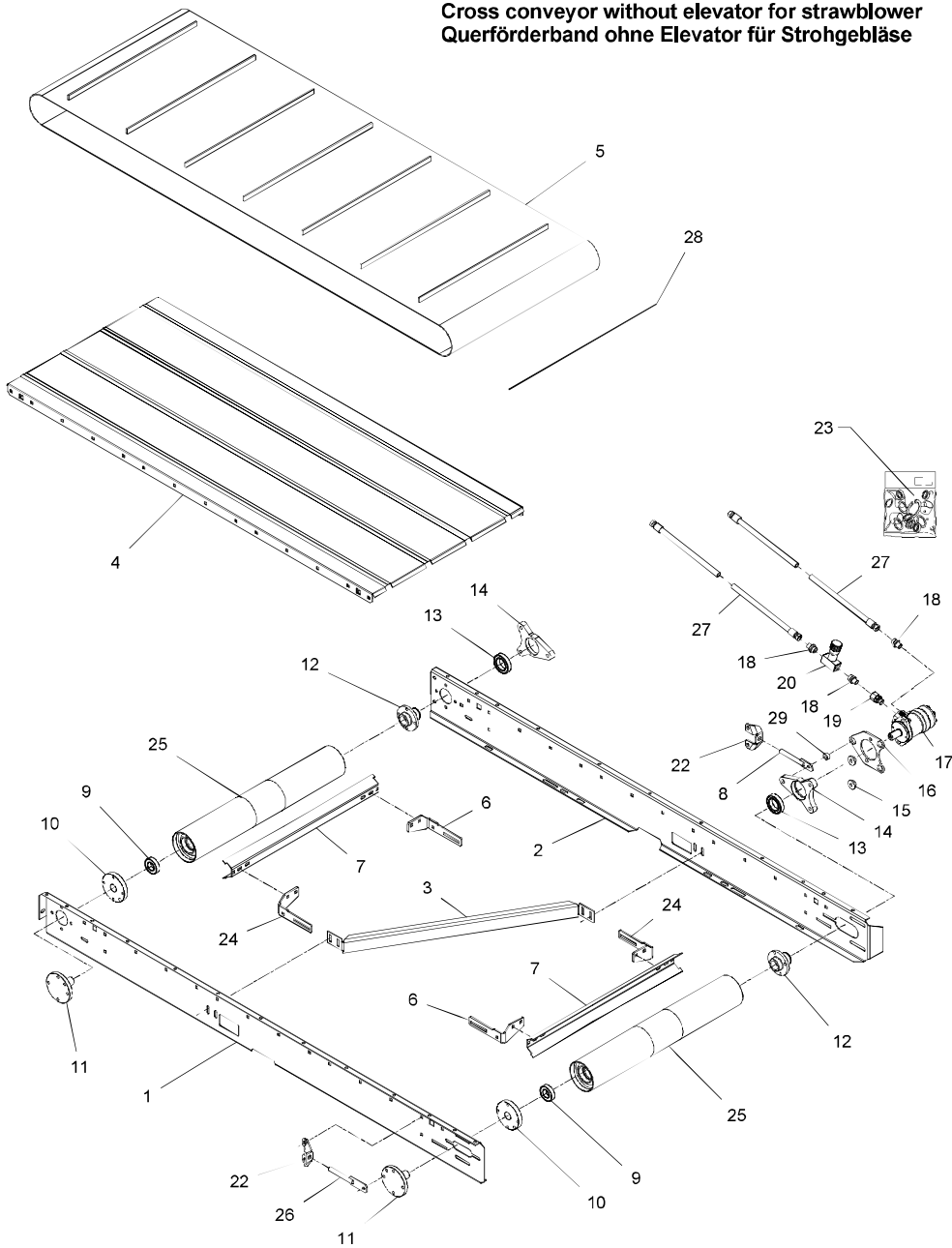
>=1770161640

HERTIL, DAZU,  
TO THIS, A CECI

POS.	VARENUMMER	ANTAL	BENEVNELSE	BEZEICHNUNG	DESIGNATION		
72.	2714-518X	T	1	HÅNDTAG GRIFF	HANDLE	1165-0249	1
73.	1399-0297	T	1	MAGNET MAGNET	MAGNET	1213-3224	4
						1241-2308	1
						1241-2502	4

Fig. 13

**Tværband uden elevator for halmblæser**  
**Cross conveyor without elevator for strawblower**  
**Querförderband ohne Elevator für Strohbläse**



POS.	VARENUMMER	ANTAL	BENEVNELSE	BEZEICHNUNG	DESIGNATION	HERTIL, DAZU, TO THIS, A CECI
25.	3710-765X	2	DRIVVALSE ANTRIEBSTROMMEL		DRIVING DRUM	
26.	3712-540X	1	STRAMMER SPANNER		TIGHTENER	1220-5122 2
27.	1317-0855	2	HYDRAULIKSLANGE L=4000 HYDRAULIKSLAUCH L=4000		HYDRAULIC HOSE L=4000	
28.	2712-798X	1	LÅSESTANG VERRIEGELUNGSSTANGE		LOCK PIECE ROD	
29.	2712-544X	1	BØSNING BUCHSE		BUSH	

CLICK HERE TO **DOWNLOAD** THE COMPLETE MANUAL

- Thank you very much for reading the preview of the manual.
- You can download the complete manual from: [www.heydownloads.com](http://www.heydownloads.com) by clicking the link below



- Please note: If there is no response to CLICKING the link, please download this PDF first and then click on it.

CLICK HERE TO **DOWNLOAD** THE COMPLETE MANUAL

Fig. 30

VM-0006/3 VERTIKALBLANDER VM-2 S/SB

FIG. 30.

>=1770161640

HERTIL, DAZU,  
TO THIS, A CECI

POS. VARENUMMER ANTAL BENEVNELSE BEZEICHNUNG DESIGNATION

POS.	VARENUMMER	ANTAL	BENEVNELSE	BEZEICHNUNG	DESIGNATION
.	3712-024X		GEAR GETRIEBE		GEAR
1.	1315-9438	1	TÆTNINGSRING DICHTUNGSRING		TIGHTENING RING
2.	1315-9497	1	KUGLELEJE KUGELLAGER		BALL BEARING
3.	1315-9858	1	TÆTNINGSRING WELLENDICHTRING		RADIAL SEAL
4.	1315-9496	1	KUGLELEJE KUGELLAGER		BALL BEARING
5.	1315-9860	2	O-RING O-RING		O-RING
6.	1315-9616	1	KUGLELEJE KUGELLAGER		BALL BEARING
7.	1315-9365	1	LEJE 30310 LAGER 30310		BEARING 30310
8.	1331-9907	2	KONISK RULLELEJE 30209 KON. ROLLENLAGER 30209		TAPER ROLLER BEARING 30209
9.	1315-9270	2	TÆTNINGSRING DICHTUNGSRING		TIGHTENING RING
10.	1315-9914	1	MØTRIK MUTTER		NUT
11.	1315-9118	3	PROP VERSCHLUSS		PLUG

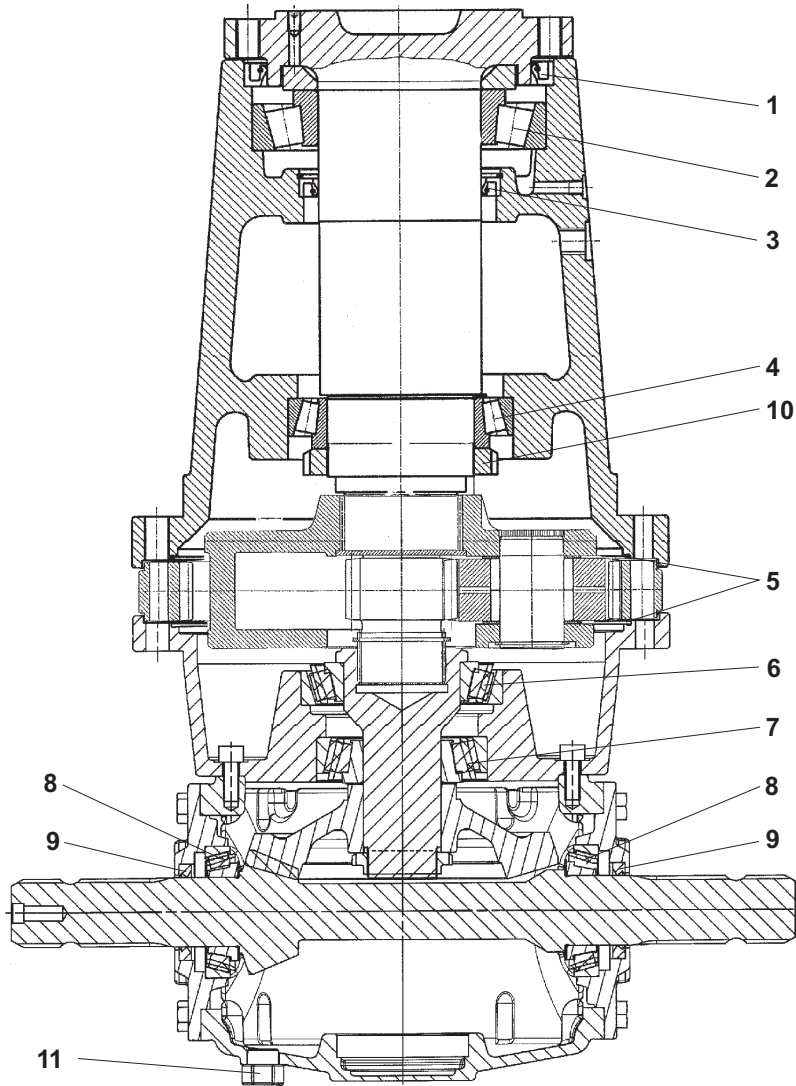
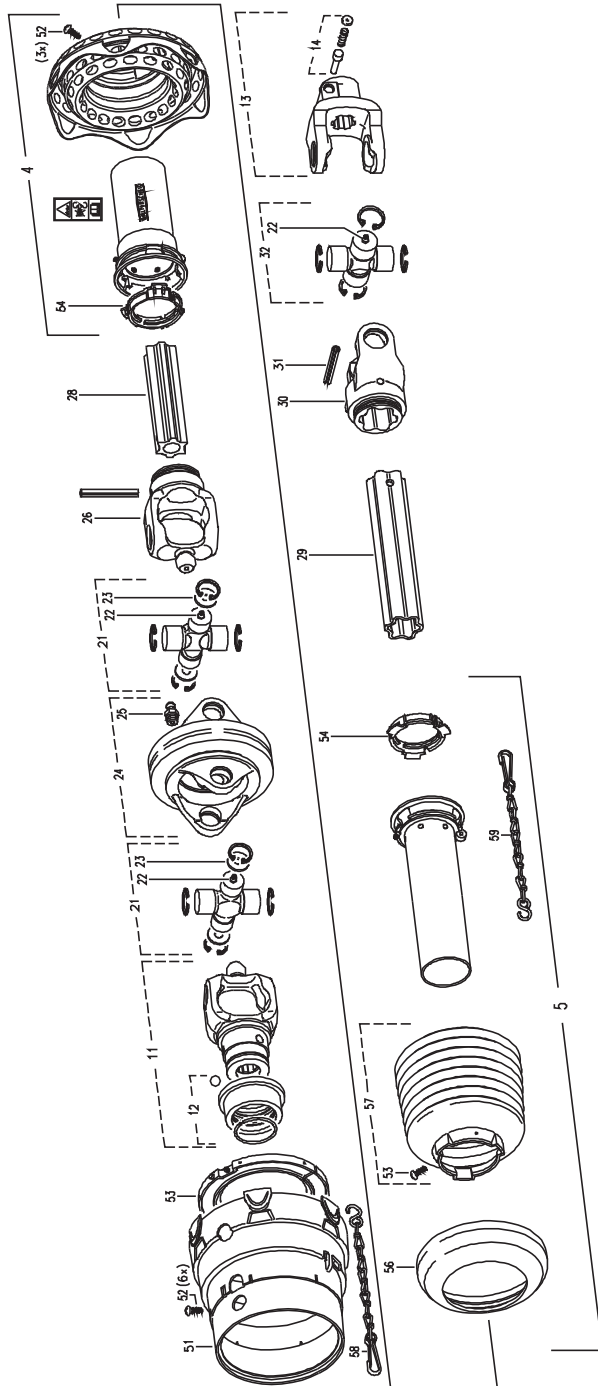


Fig. 47



VM-0006/3 VERTIKALBLANDER VM-2 S/SB

FIG. 47.

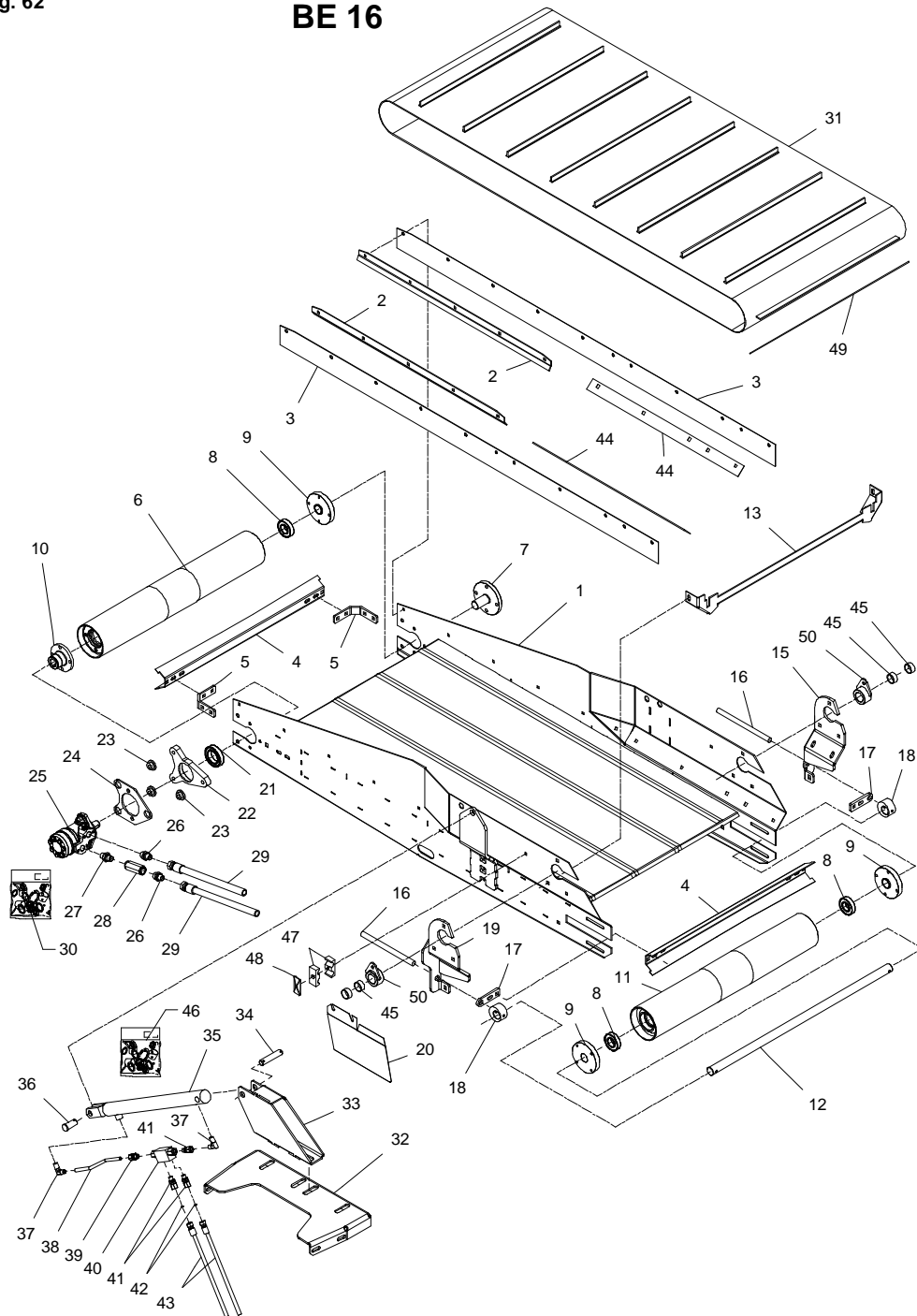
>=1770161640

HERTIL, DAZU,  
TO THIS, A CECI

POS.	VARENUMMER	ANTAL	BENEVNELSE	BEZEICHNUNG	DESIGNATION
.	1340-1445		KO-AKSEL WWE2580 GELENKWELLE WWE2580		PTO SHAFT WWE2580
4.	1501-0025	1	BESKYTTELSESRØR SCHUTZTRICHTER		GUARD CONE
5.	1501-0026	1	BESKYTTELSESRØR SCHUTZTRICHTER		GUARD CONE
11.	1340-9252	1	GAFFEL GABEL		YOKE
12.	1340-9297	1	LÅS STR. C - 140 VERSCHLUSS GR. C - 140		LOCK KPL. SIZE C - 140
13.	1340-9295	1	GAFFEL AUFSTECK GABEL		YOKE
14.	1341-9526	1	SKYDESTIFT SCHIEBESTIFT		SLIDING PIN
21.	1340-9253	2	KRYDS KREUTZGARNITUR		CENTRE CROSS
22.	1340-9293	3	SMØRENIPPEL SPEC. SCHMIERNIPPEL SPEC.		LUBRICATION FITTING SPEC.
23.	1340-9476	4	SKIVE SCHEIBE		WASHER
24.	1340-9017	1	DOBBEL GAFFEL DOPPELTES GABEL		FORK DOUBLE
25.	1341-9189	1	SMØRENIPPEL LIGE M6 SCHMIERNIPPEL M6		GREASE NIPPLE M6
26.	1340-9255	1	GAFFEL GABLE		YOKE
28.	1501-0116	1	PROFILRØR S4GA 1200 MM PROFILROHR GR.S4GA 1200 MM		PROFILE TUBE SIZE S4GA 1200 MM
29.	1501-0117	1	PROFILRØR, 1000 MM PROFILROHR, 1000 MM		PROFIL TUBE, 1000 MM
30.	1340-9024	1	RILLEGAFFEL GABEL		GROOVE FORK
31.	1341-9513	1	SPÆNDESTIFT 10-90 SPANNSTIFT 10-90		SPECIAL PIN 10-90
32.	1340-9296	1	KRYDS KPL. KREUTZGARNITUR KPL.		CROSS AND BEARING CPL.
51.	1340-9299	1	BESKYTTELSESKAPPE SCHUTZTRICHTER		GUARD CONE
52.	1341-9411	9	SKRUE SCHRAUBE		SCREW
53.	1341-9648	1	GLIDERING RING		RING
54.	1341-9618	2	GLIDERING GLEITRING		BEARING RING
56.	1341-9311	1	FORSTÆRKNINGSRING STÜTZRING		SUPPORT RING
57.	1501-0023	1	PLASTIKSKÆRM SD25 PR12 Ø191 SCHUTZTRICHTER SD25 PR12 Ø191		PLASTIC GUARD SD25 PR12 Ø191
58.	1341-9647	1	KÆDE KETTE		CHAIN
59.	1341-9641	1	HOLDEKÆDE HALTEKETTE		CHAIN

Fig. 62

BE 16



VM-0006/3 VERTIKALBLANDER VM-2 S/SB FIG. 62. >=1770161640  
TILBEHØR, ZUBEHØR, ACCESSORIES

POS.	VARENUMMER	ANTAL	BENEVNELSE	BEZEICHNUNG	DESIGNATION	HERTIL, DAZU, TO THIS, A CECI
1.	3711-848X	1	RAMME RAHMEN		FRAME	
2.	2711-884X	2	SKINNE SCHIENE		RAIL	1215-2222 5 1220-2321 5 1241-1304 5 1241-1502 1 1393-0131 1
3.	2711-643X	2	TÆTNING DICHTUNG		SEAL	
4.	2710-785X	2	AFKRABER ABSTREICHER		SCRAPER	
5.	2710-786X	2	KONSOL KONSOLE		BRACKET	1215-3226 4 1220-3321 4 1241-2502 4
6.	3710-765X	1	DRIVVÆLSE ANTRIEBSTRÖMMEL		DRIVING DRUM	
7.	2710-898X	1	AKSELTAP WELLE		SHAFT	1213-3324 4
8.	1331-3303	3	KUGLELEJE 6206 2RS KUGELLAGER 6206 2RS		BALL BEARING 6206 2RS	
9.	2710-781X	3	BØSNING BUCHSE		BUSH	1213-3222 4 1241-2502 4
10.	2710-819X	1	BØSNING BUCHSE		BUSH	1219-0323 4
11.	3710-777X	1	VÆLSE TROMMEL		BEATER	
12.	2710-780X	1	AKSEL WELLE		SHAFT	1241-7401 2 1251-5304 2 1252-4301 2
13.	2712-454X	1	TÆTNINGSSKINNE DICHTUNGSSCHIENE		SEALING RAIL	
15.	3711-862A	1	OPHÆNGSKONSOL, VENSTRE AUFHÄNGUNGSKONSOLE, LINKE		SUSPENSION BRACKET, LEFT	1215-3320 4 1220-3321 4 1241-2502 4
16.	2711-047X	2	SPINDEL SPINDEL		SPINDLE	1220-5122 4
17.	2710-787X	2	HOLDER HALTER		HOLDER	1215-3226 2 1220-3321 2 1241-2502 2
18.	2710-791X	2	STRAMMEKLODS SPANNKLODS		TIGHTENING BLOCK	
19.	3711-861A	1	OPHÆNGSKONSOL, HØJRE AUFHÄNGUNGSKONSOLE, RECHTE		SUSPENSION BRACKET, RIGHT	1215-3320 4 1220-3321 4 1241-2502 4
20.	2712-028X	1	SKÆRM SCHUTZ		GUARD	
21.	1331-2306	1	KUGLELEJE 6009 2RS KUGELLAGER 6009 2RS		BALL BEARING 6009 2RS	
22.	2710-783X	1	LEJEHUS LAGERGEHÄUSE		BEARING HOUSING	1215-4622 1 1219-0335 2 1220-4321 3 1241-2505 3 1241-3403 2 1255-4202 1
23.	2701-048X	3	BØSNING BUCHSE		BUSH	

Fig. 83

TILBEHØR - ZUBEHÖR - ACCESSORIES

VM-0006/3 VERTIKALBLANDER VM-2 S/SB FIG. 83. >=1770161640  
TILBEHØR, ZUBEHÖR, ACCESSORIES

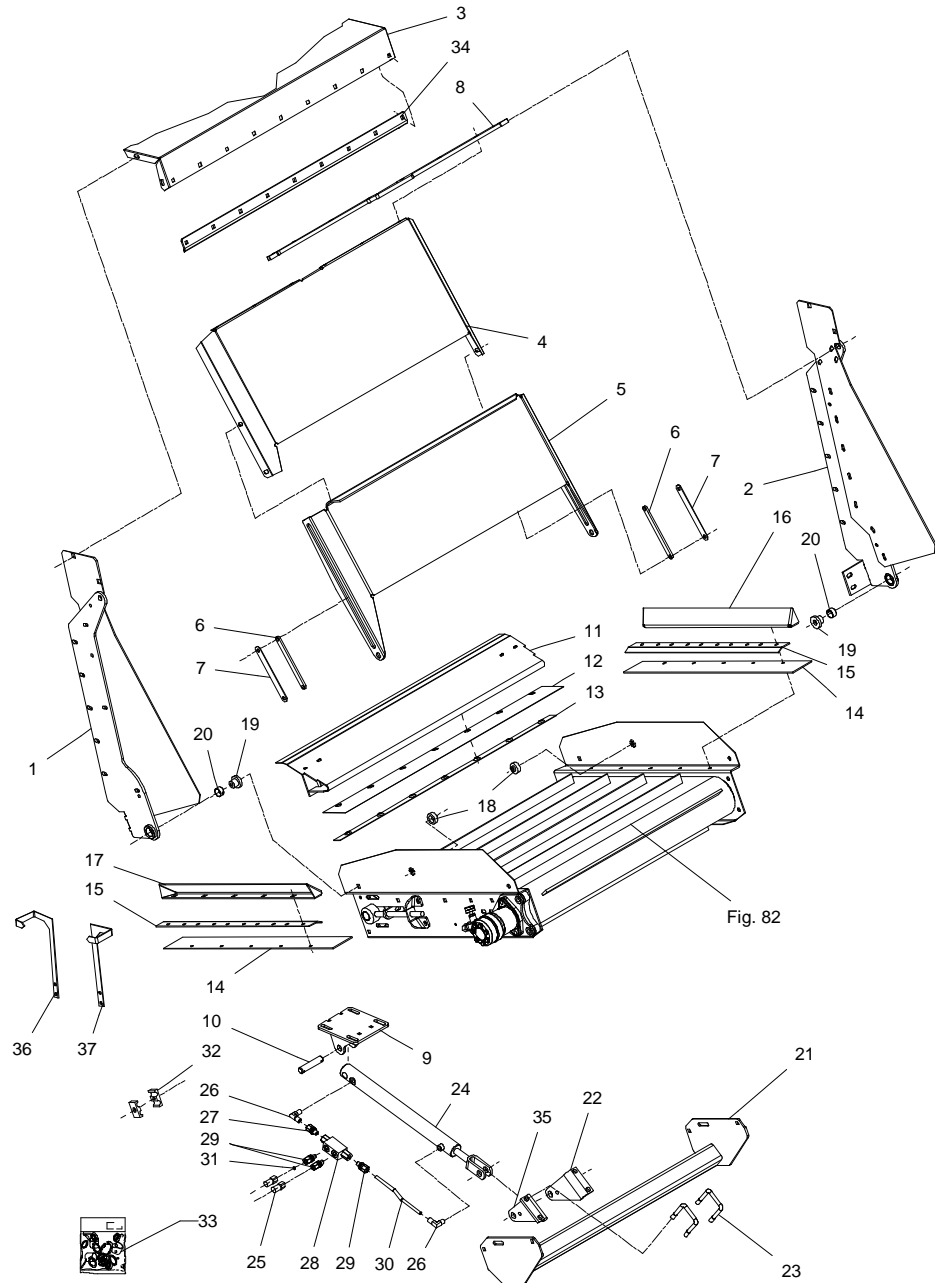


Fig. 82

POS.	VARENUMMER	ANTAL	BENEVNELSE	BEZEICHNUNG	DESIGNATION	HERTIL, DAZU, TO THIS, A CECI	
1.	3711-365X	1	OPHÆNG, VENSTRE AUFHÄNGUNG, LINKE	SUSPENSION, LEFT	1213-3423	5	
2.	3711-364X	1	OPHÆNG, HØJRE AUFHÄNGUNG, RECHTE	SUSPENSION, RIGHT	1213-3423	5	
3.	2711-153X	1	SKÆRM SCHUTZ	GUARD	1213-3224 1220-3926 1241-2502	4 4 4	
4.	2711-036X	1	SKÆRM SCHUTZ	GUARD			
5.	2711-038X	1	SKÆRM SCHUTZ	GUARD			
6.	2711-045X	2	FØRING FUEHRUNG	GUIDE	1219-0229 1220-3321	2 2	
7.	2711-044X	2	STYREPLADE STEUERUNGSPLATTE	GUIDE PLATE			
8.	2711-272X	1	HÆNGSEL SCHARNIER	HINGE	1215-3226 1220-3321 1241-4503	6 6 6	
9.	3711-004X	1	KONSOL KONSOLE	BRACKET	1213-4324 1220-4321 1241-3403	4 4 4	
10.	2226-145X	1	TAP ZAPFEN	DOWEL	1241-5503 1252-4202	2 2	
11.	3711-019X	1	SLIDSKE RUTSCHE	SLIDE	1215-3226 1220-3321 1241-2502	4 4 4	
12.	2711-155X	1	TÆTNING DICHTUNG	SEAL			
13.	2711-154X	1	SPÆNDESTYKKE SPANNSTUECK	CLAMP	1219-0216 1220-2321	7 7	
14.	2711-026X	2	TÆTNING DICHTUNG	SEAL			
15.	2711-027X	2	SKINNE SCHIENE	RAIL			
16.	2711-007X	1	LEDEPLADE, HØJRE LEITPLATTE, RECHTE	GUIDE PLATE, RIGHT	1213-3224 1220-3922	6 6	
17.	2711-008X	1	LEDEPLADE, VENSTRE LEITPLATTE, VENSTRE	GUIDE PLATE, VENSTRE	1213-3224 1220-3922	6 6	
18.	2711-001X	2	BØSNING BUCHSE	BUSH	1219-0525 1220-3321 1241-2504	1 1 1	
19.	2711-049X	2	BØSNING BUCHSE	BUSH	1215-4424 1220-4321 1241-2505	1 1 1	
20.	1335-5516	2	GLIDELEJE 25-28-15 GLEITLAGER 25-28-15	PLAIN BEARING 25-28-15			
21.	3711-207X	1	TVERBOM QUERAUSLEGER	TRANSVERSE BAR	1215-3226 1220-3321 1241-2502	4 4 4	
22.	2711-370A	2	KONSOL, HØJRE KONSOLE, RECHTE	BRACKET, RIGHT	1213-3324 1214-6226 1220-3321 1220-6321 1241-2502 1241-5503	1 1 1 1 1 1	
23.	2711-208X	2	BØJLE BUEGEL	HOOP	1220-4321	2	

Fig. 88

TILBEHØR - ZUBEHÖR - ACCESSORIES

VM-0006/3 VERTIKALBLANDER VM-2 S/SB FIG. 88. >=1770161640  
 TILBEHØR, ZUBEHÖR, ACCESSORIES

POS.	VARENUMMER	ANTAL	BENEVNELSE	BEZEICHNUNG	DESIGNATION	HERTIL, DAZU, TO THIS, A CECI	
1.	4710-1044	1	KABELSET FOR BATTERI VM KABELSATZ FOR BATTERIE VM	SET OF CABLES FOR BATTERY VM			
2.	3713-393X	1	KABELSET KPL F/ BATTERI VM KABELSATZ F/ BATTERIE VM	SET OF CABLES F/ BATTERY VM		1165-0130	5
3.	1391-0702	1	STIKDÅSE, 2-POLET STECKDOSE, 2-POLET	PLUG BOX, 2-POLES			
4.	1391-0768	1	ON/OFF KNAP ON/OFF KNOPF	ON/OFF BUTTON		1216-1128 1220-1321 1241-1101	2 2 2

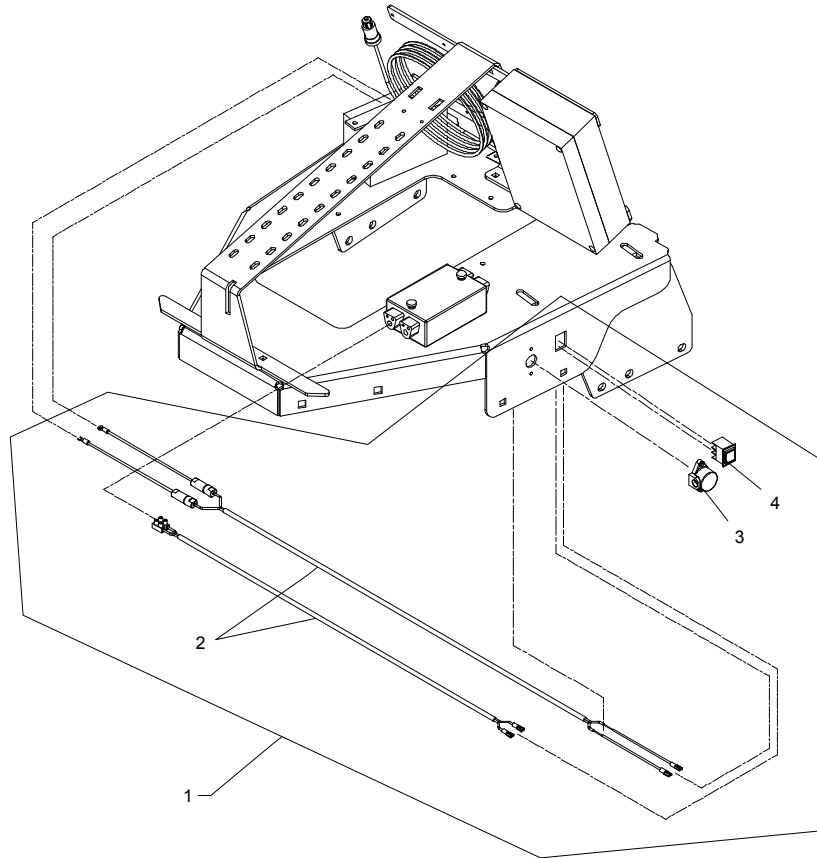
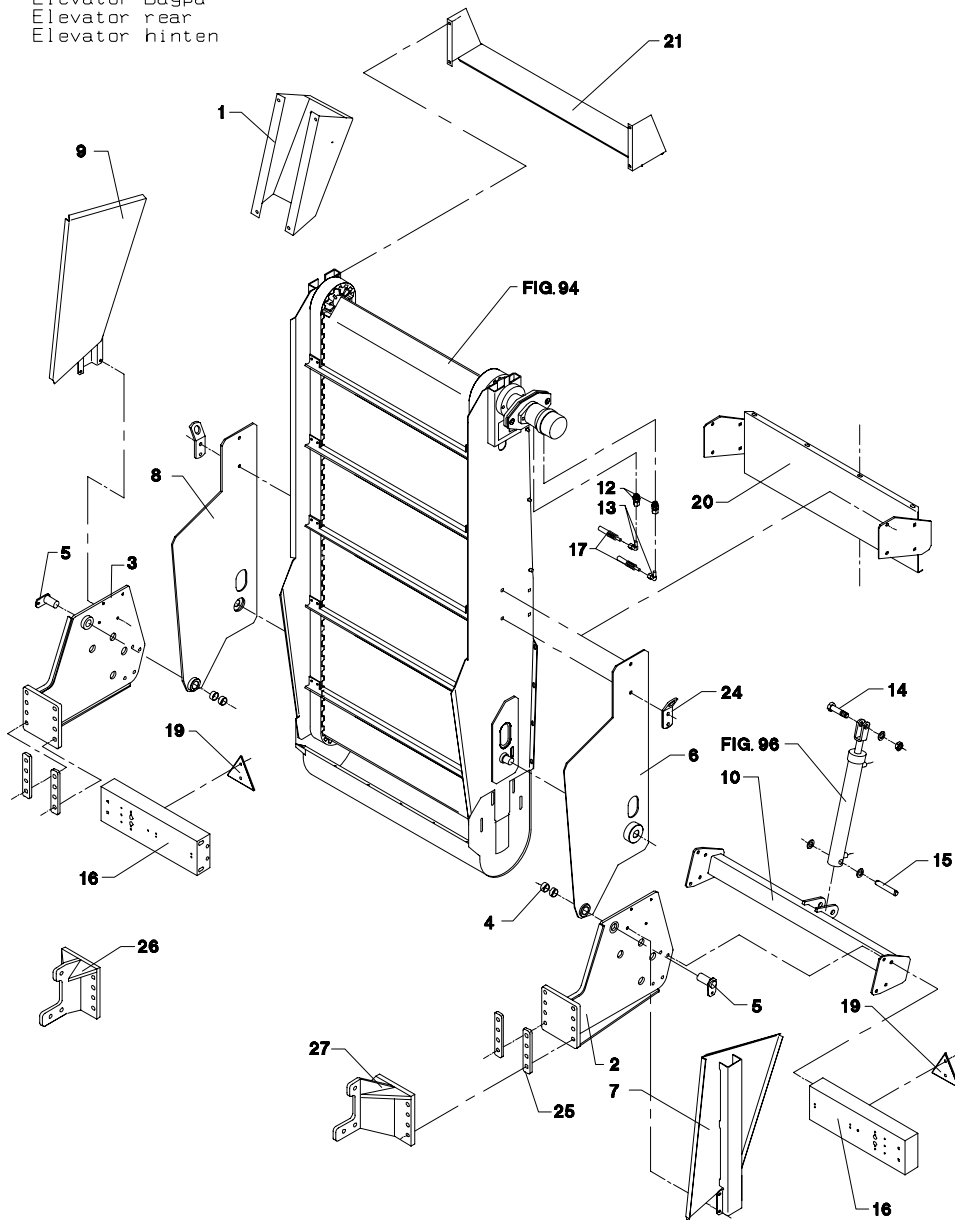


Fig. 95

TILBEHØR - ZUBEHÖR - ACCESSORIES

VM-0006/3 VERTIKALBLANDER VM-2 S/SB FIG. 95. >=1770161640  
TILBEHØR, ZUBEHÖR, ACCESSORIES

Elevator bagpå  
Elevator rear  
Elevator hinten

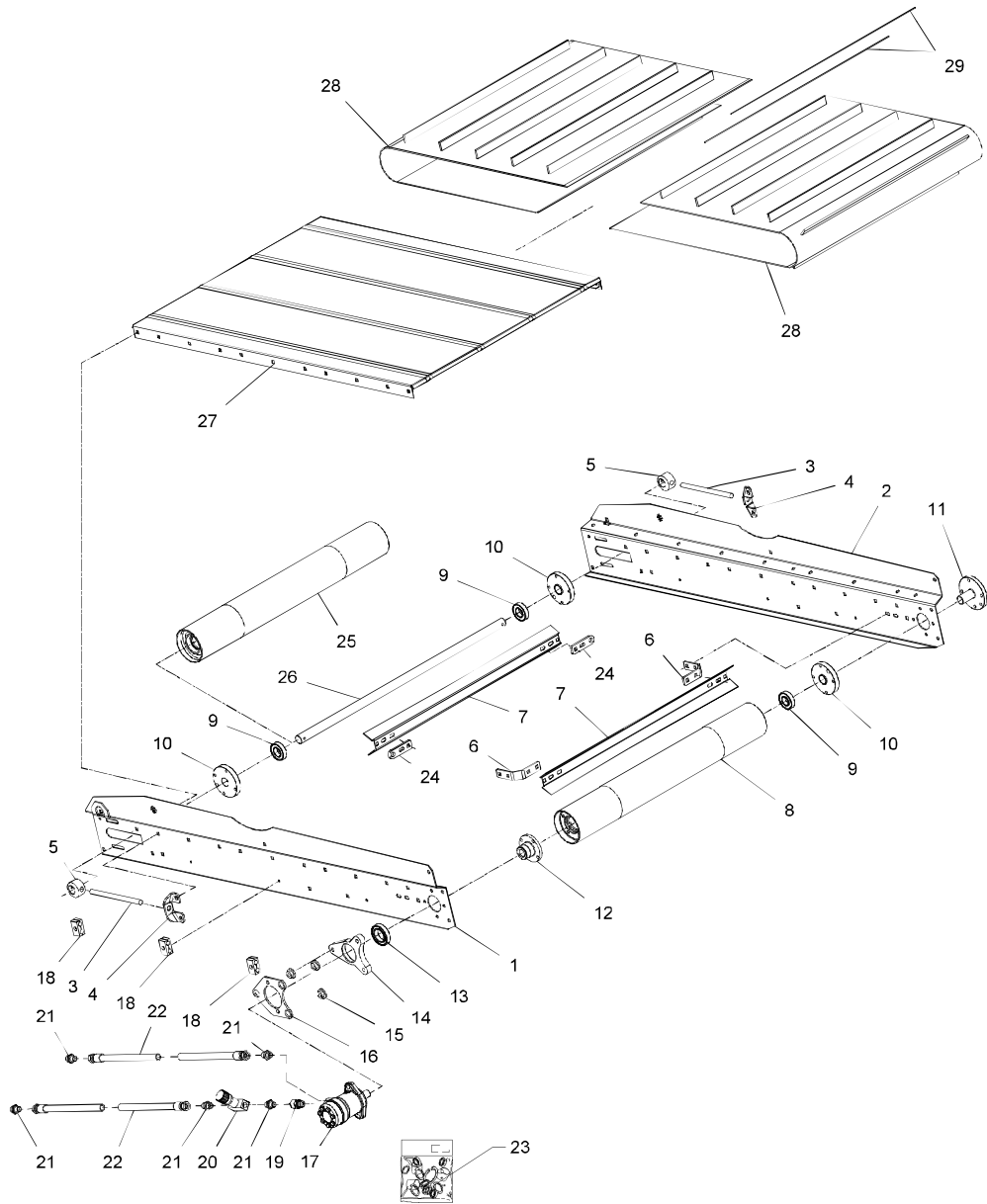


POS.	VARENUMMER	ANTAL	BENEVNELSE	BEZEICHNUNG	DESIGNATION	HERTIL, DAZU, TO THIS, A CECI	
1.	2710-317X	1	SKÆRM SCHUTZ		GUARD	1219-0237 1220-4321	2 2
2.	3710-309A	1	KONSOL KONSOLE		BRACKET	1214-5422 1220-5321 1241-4503	8 8 8
3.	3710-305A	1	KONSOL KONSOLE		BRACKET	1214-5422 1220-5321 1241-4503	8 8 8
4.	1335-5511	4	GLIDELEJE 30-34-15 GLEITLAGER 30-34-15		PLAIN BEARING 30-34-15		
5.	3701-295X	2	TAP ZAPFEN		DOWEL		
6.	3710-313X	1	SIDEPLADE, VENSTRE SEITENPLATTE, LINKE		SIDE PLATE, LEFT	1214-4328 1220-4321 1241-2502	2 2 2
7.	3710-298A	1	SKÆRM, VENSTRE SCHUTZ, LINKE		GUARD, LEFT	1213-3126 1241-2502	4 4
8.	3710-310X	1	SIDEPLADE, HØJRE SEITENPLATTE, RECHTE		SIDE PLATE, RIGHT	1214-4328 1220-4321 1241-2502	2 2 2
9.	3710-295A	1	SKÆRM, HØJRE SCHUTZ, RECHTE		GUARD, RIGHT	1213-3126 1241-2502	4 4
10.	3710-301X	1	KONSOL KONSOLE		BRACKET	1215-4330 1220-4321 1241-3403	8 8 8
12.	1311-8508	2	FORSKRUNING VERSCHRAUBUNG		SCREWED CONNECTION		
13.	1311-8509	2	VINKELFORSKRUNING WINKELVERSCHRAUBUNG		ANGLE COUPLING		
14.	1214-6226	1	STÅLSKRUE M20-65 STAHLSECHSKANTSCHRAUBE M20-65		STEEL SCREW M20-65	1220-6321 1241-5503	1 2
15.	2506-161X	1	TAP ZAPFEN		DOWEL	1241-5503 1252-4202	2 2
16.	2712-047X	2	HOLDER HALTER		HOLDER		
17.	1317-0311	2	HYDRAULIKSLANGE L=4300 HYDRAULIKSCHLAUCH L=4300		HYDRAULIC HOSE L=4300		
19.	1391-0501	2	REFLEKSGLAS DREIECKRUECKSTRAHLER		REFLECTOR	1216-1222 1220-1323 1241-1206	2 2 2
20.	3710-293X	1	KONSOL KONSOLE		BRACKET	1215-3226 1220-3321 1241-2502	4 4 4
21.	2701-613X	1	LEDEPLADE LEITPLATTE		GUARD PLATE	1215-2222 1220-2321 1241-1202	4 4 4
24.	2225-134X	2	LØFTEKONSOL HEBEKONSOLE		LIFTING BRACKET	1214-4324 1220-4321 1241-3702	2 2 2
25.	2712-462X	12	AFSTANDSPLEDE Distanzplatte		DISTANCE PLATE		
26.	3712-466X	1	KONSOL HØJRE KONSOLE RECHTS		BRACKET RIGHT	1213-5522 1220-5321 1241-4502	3 3 3
27.	3712-467X	1	KONSOL VENSTRE KONSOLE LINKS		BRACKET LEFT	1213-5522 1220-5321 1241-4502	3 3 3

Fig. 102

TILBEHØR - ZUBEHÖR - ACCESSORIES

VM-0006/3 VERTIKALBLANDER VM-2 S/SB FIG. 102. >=1770161640  
 TILBEHØR, ZUBEHÖR, ACCESSORIES



POS.	VARENUMMER	ANTAL	BENEVNELSE	BEZEICHNUNG	DESIGNATION	HERTIL, DAZU, TO THIS, A CECI	
26.	2711-077X	1	AKSEL WELLE		SHAFT	1251-5304	2
27.	3713-160X	1	BUNDPLADE BODENBLECH		BOTTOM PLATE	1215-3226 1220-3321 1241-2502	22 22 22
28.	2710-983B	2	BÅND BAND		BELT		
29.	2712-799X	2	LÅSESTANG VERRIEGELUNGSSTANGE		LOCK PIECE ROD		

CLICK HERE TO **DOWNLOAD** THE COMPLETE MANUAL

- Thank you very much for reading the preview of the manual.
- You can download the complete manual from: [www.heydownloads.com](http://www.heydownloads.com) by clicking the link below



- Please note: If there is no response to CLICKING the link, please download this PDF first and then click on it.

CLICK HERE TO **DOWNLOAD** THE COMPLETE MANUAL