

# VM 10/12/14-1



Reservedelsliste  
Spare parts list  
Ersatzteilliste  
Liste de pièce de rechange

A2



CLICK HERE TO **DOWNLOAD** THE COMPLETE MANUAL

- Thank you very much for reading the preview of the manual.
- You can download the complete manual from: [www.heydownloads.com](http://www.heydownloads.com) by clicking the link below



- Please note: If there is no response to CLICKING the link, please download this PDF first and then click on it.

CLICK HERE TO **DOWNLOAD** THE COMPLETE MANUAL

FIGURNØGLE - FIGURSCHLÜSSEL - FIGURE KEY - LISTE DE FIGURES

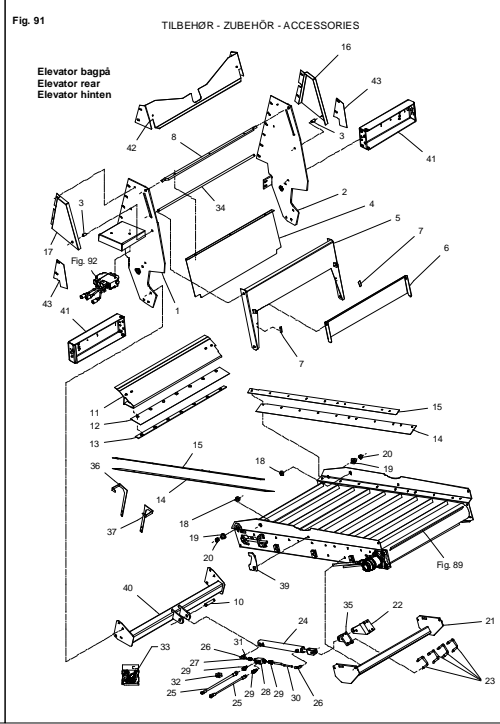
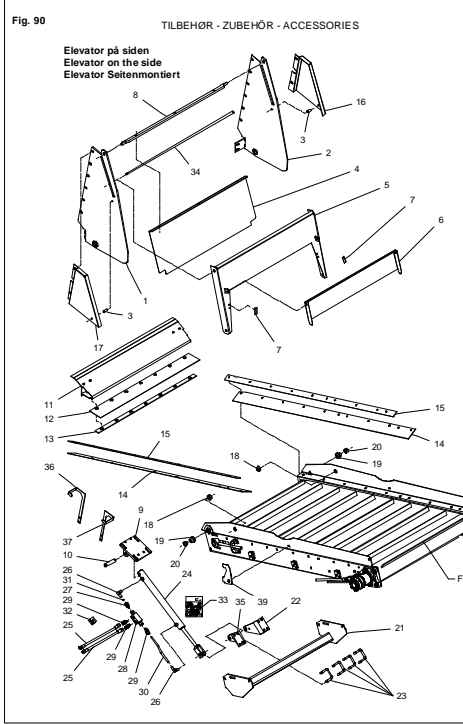
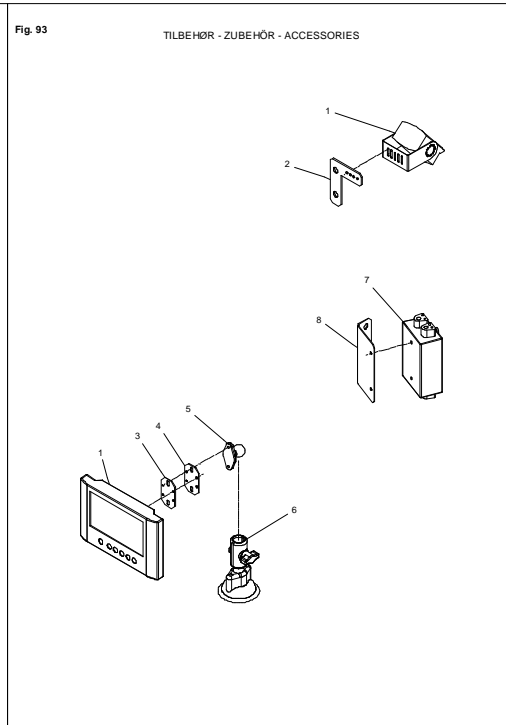
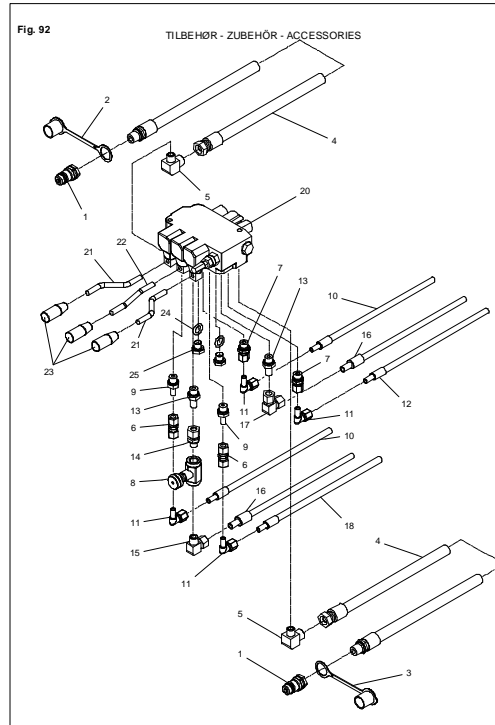
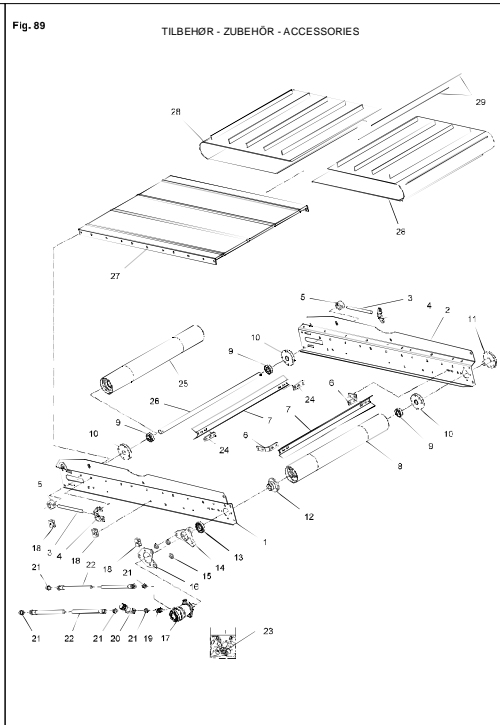
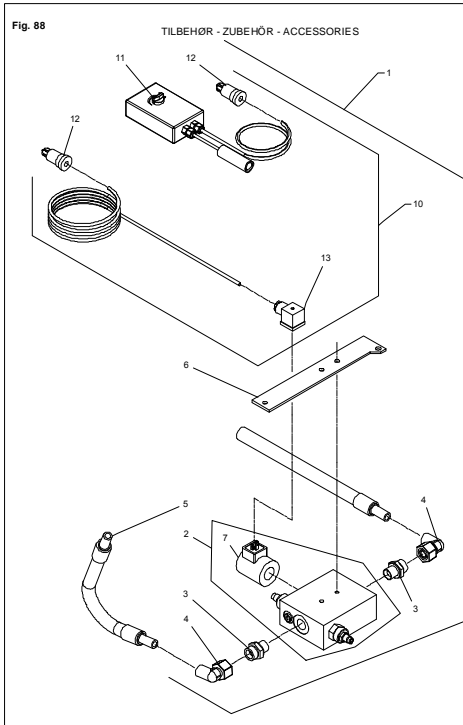
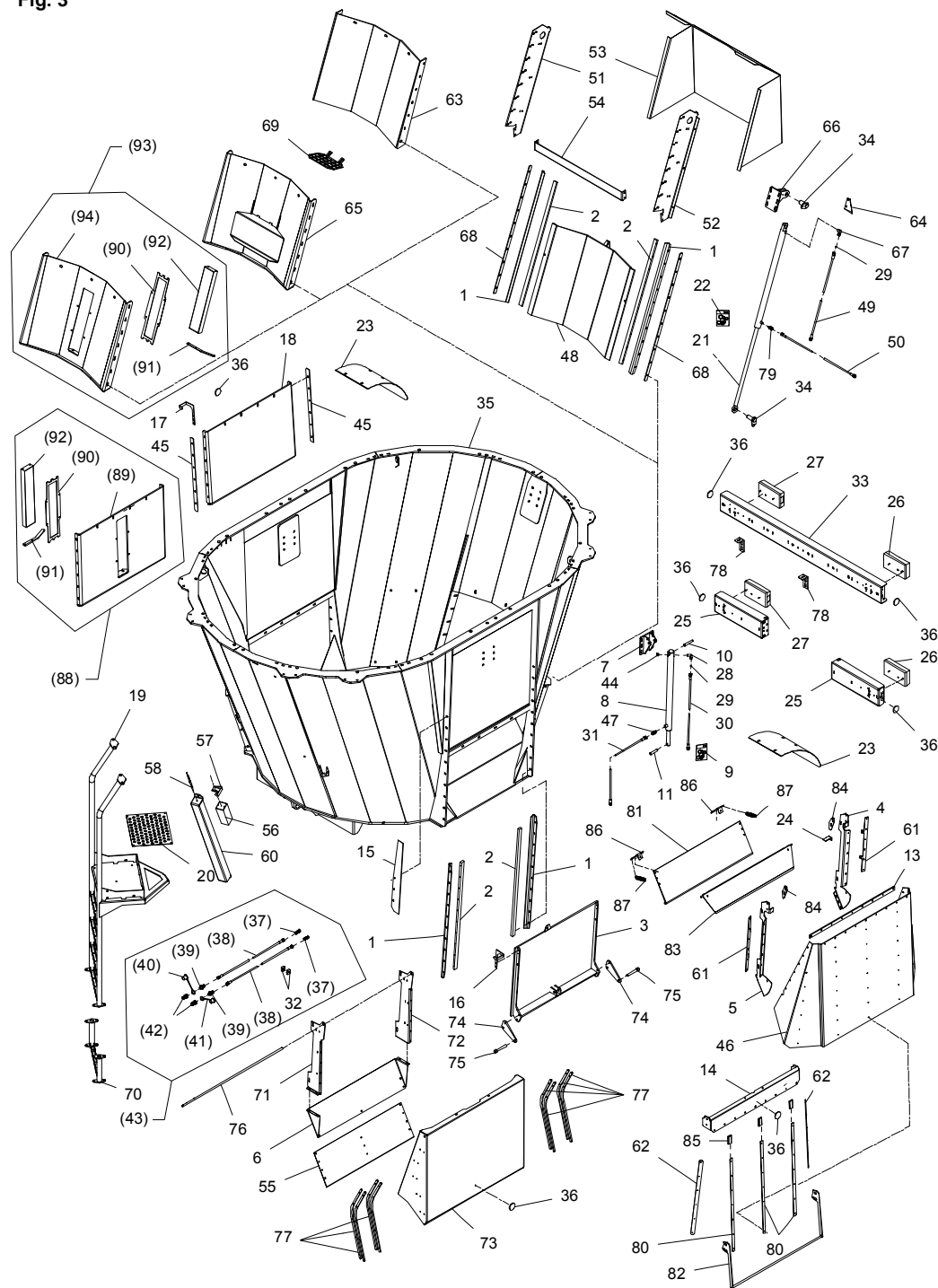


Fig. 3



VM-0001/4 VERTIKALBLANDER VM-1

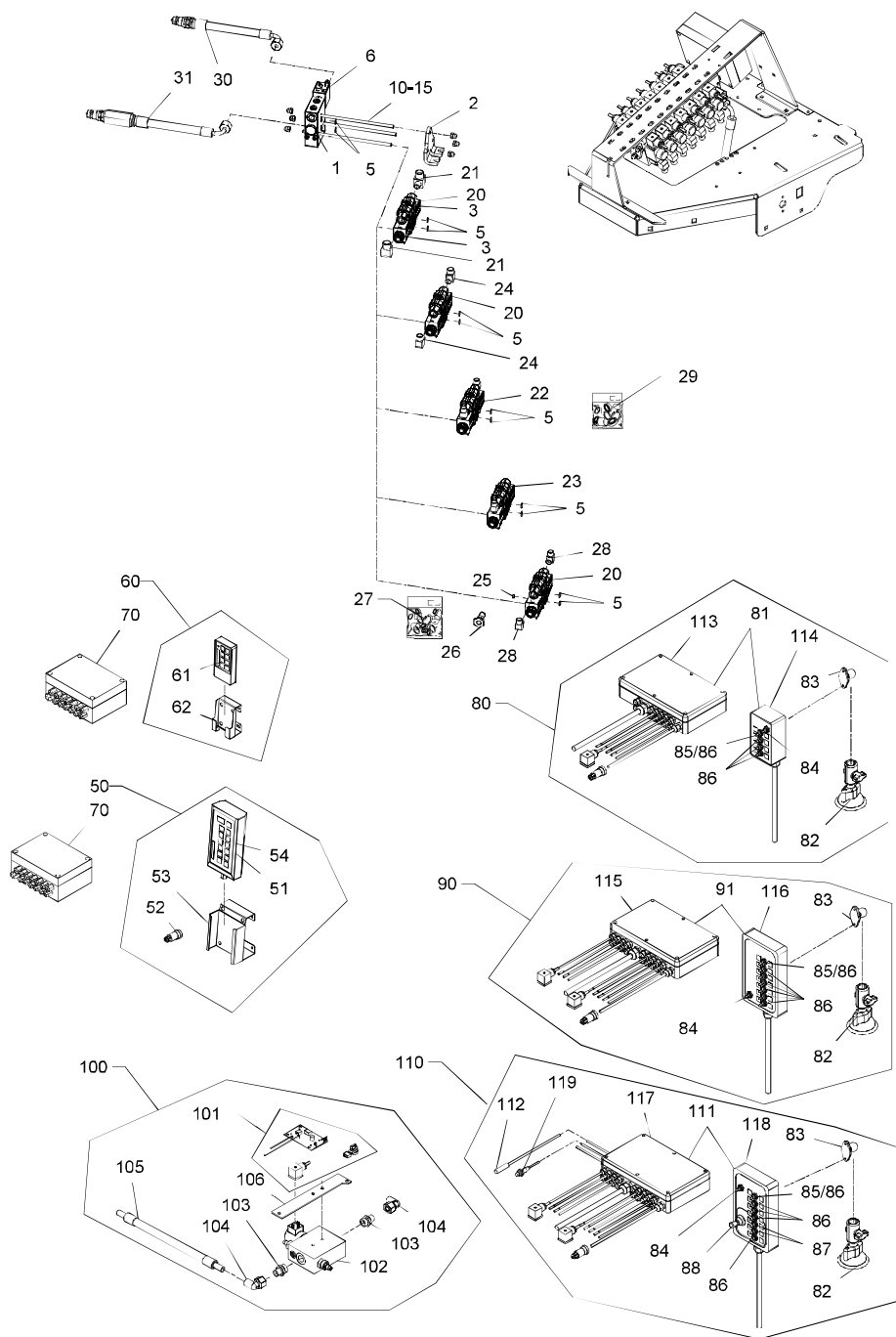
FIG. 3.

>=2810131601

HERTIL, DAZU,  
TO THIS, A CECI

POS.	VARENUMMER	ANTAL	BENEVNELSE	BEZEICHNUNG	DESIGNATION		
48.	3712-052X	1	LUGE LUKE		DOOR		
49.	1317-0840	1	HYDRAULIKSLANGE L=8100 HYDRAULIKSLAUCH L=8100		HYDRAULIC HOSE L=8100		
50.	1317-0840	1	HYDRAULIKSLANGE L=8100 HYDRAULIKSLAUCH L=8100		HYDRAULIC HOSE L=8100		
51.	2711-701X	1	SIDEPLADE, HØJRE SEITENPLATTE, RECHTE		SIDE PLATE, RIGHT	1213-3423	8
52.	2711-702X	1	SIDEPLADE, VENSTRE SEITENPLATTE, LINKE		SIDE PLATE, LEFT	1213-3423	8
53.	2711-703X	1	SKERM SCHUTZ		GUARD	1213-3222 1220-3321 1241-2502	6 6 12
54.	2711-704X	1	TVERPROFIL QUERPROFIL		CROSS PROFILE	1213-3324 1220-3321 1241-2502	4 4 4
55.	2712-741X	1	SLIDSKE RUTSCHE		SLIDE	1215-2222 1220-2321 1241-1502	14 5 5
56.	2710-360X	1	KLODS KLOTZ		BLOCK	1213-2222 1220-2122	2 2
57.	2710-361X	1	VISER ZEIGER		POINTER		
58.	1399-0306	1	KABEL 6,55M KABEL 6,55M		CABLE 6,55M	1219-0273 1220-2122 1220-2321 1241-1502	6 4 6 6
59.	2112-978X	4	KLEMME KLAMMER		CLAMP	1215-4226 1220-4321	1 1
60.	2710-359X	1	HUS GEHAEUSE		HOUSING	1215-3320 1220-3321 1241-2404	2 2 2
61.	2712-238X	2	SKINNE SCHIENE		RAIL	1215-2224 1220-2321 1241-1403	6 6 6
62.	2712-766X	2	SKINNE SCHIENE		RAIL	1241-1206 1293-0127	6 6
63.	3710-595X	1	DEKPLADE DECKPLATTE		COVER PLATE	1213-3424 1215-3420 1215-4424 1220-3323 1220-4321 1241-2502 1241-3509 1393-0121	16 3 2 19 2 35 2 35
64.	2710-679X	1	HOLDER, VENSTRE HALTER, LINKE		SUPPORT, LEFT		
65.	3713-376X	1	DEKPLADE ABDECKBLECH		COVER PLATE	1215-3324 1215-3420 1220-3321 1241-2502 1393-0121	3 14 17 17 17
66.	3718-153X	1	KONSOL KONSOLE		BRACKET	1215-4328 1215-4330 1220-4521	3 3 6
67.	1311-8620	1	VINKELFORSKRUNING WINKELVERSCHRAUB		ANGLE COUPLING		
68.	2712-082X	3	MELLEMLÆG ZWISCHENLAGE		FILLER		

Fig. 8



VM-0001/4 VERTIKALBLANDER VM-1

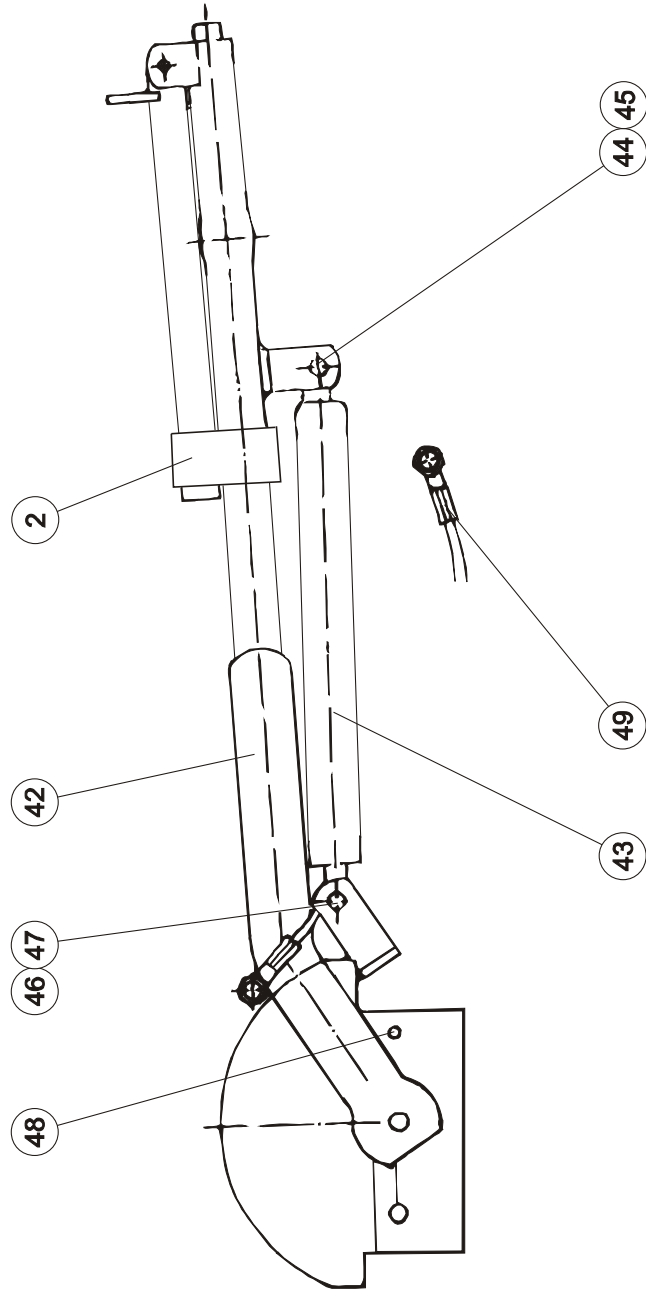
FIG. 8.

>=2810131601

HERTIL, DAZU,  
TO THIS, A CECI

POS.	VARENUMMER	ANTAL	BENEVNELSE	BEZEICHNUNG	DESIGNATION		
54.	2712-829X	1	HOVEDTERMINAL OMBYTNING HAUPTTERMINAL AUSTAUSCH		MAIN TERMINAL REPLACEMENT		
60.	4710-0909	1	FJERNBETJENING FERNBEDIENUNG		REMOTE CONTROL		
61.	1391-0302	1	FJERNBETJENING, LILLE FERNBEDIENUNG, KLEIN		REMOTE CONTROL, SMALL		
62.	2711-477X	1	HOLDER HALTER		HOLDER		
70.	4710-0908	1	VENTILBOX VENTILBOX		VALVE BOX		
80.	4710-0942	1	FJERNBETJENING, 4 FUNKT. FERNBEDIENUNG, 4 FUNKT.		REMOTE CONTROL, 4 FUNCT.		
81.	1391-0320	1	ELBETJENING ELEKTRISCHE KONTROL		ELECTRIC CONTROL		
82.	1399-0292	1	HOLDER HALTER		SUPPORT		
83.	1399-0293	1	KUGLE FOR HOLDER KUGEL		BALL FOR SUPPORT		
84.	1391-9086	1	KONTAKT ON-OFF KONTAKT ON-OFF		SWITCH ON-OFF		
85.	1391-9084	1	KONTAKT ON-OFF-ON KONTAKT ON-OFF-ON		SWITCH ON-OFF-ON		
86.	1391-9083	1	KONTAKT MOM-OFF-MOM KONTAKT MOM-OFF-MOM		SWITCH MOM-OFF-MOM		
87.	1391-9085	1	KONTAKT MOM-OFF-ON KONTAKT MOM-OFF-ON		SWITCH MOM-OFF-ON		
88.	1391-9087	1	JOYSTICK T. 1391-0324 JOYSTICK F. 1391-0324		JOYSTICK F. 1391-0324		
90.	4710-0943	1	FJERNBETJENING, 7 FUNKT. FERNBEDIENUNG, 7 FUNKT.		REMOTE CONTROL, 7 FUNCT.		
91.	1391-0321	1	ELBETJENING ELEKTRISCHE KONTROL		ELECTRIC CONTROL		
100.	4710-0941	1	BÅNDREGULERING F. FJ. BETJ. BANDREGULIERUNG F. FERNBEDI.		BELTREGULATION F. REMOTE CTR.		
101.	1391-0322	1	FLOW REGULERINGS KIT FLOW REGULIERUNGS SATZ		FLOW REGULATING SET		
102.	1317-0996	1	FLOWREGULERINGSVENTIL FLOWREGULIERUNGS VENTIL		FLOWREGULATING VALVE	1214-1228	2
						1220-1323	2
						1241-1207	4
103.	1311-8205	2	FORSKRUNING VERSCHRAUBUNG		SCREWED CONNECTION		
104.	1311-8565	2	VINKELFORSKRUNING WINKELVERSCHRAUBUNG		ANGLE COUPLING		
105.	1317-5002	1	HYDRAULIKSLANGE L=400 HYDRAULIKSCHLAUCH L=400		HYDRAULIC HOSE L=400		
106.	2713-640X	1	MONTERINGSPLADE MONTIERUNGSPLATTE		MOUNTING PLATE	1213-1222	1
						1213-2224	1
						1220-1323	1
						1220-2321	1
						1241-1207	2
						1241-1403	1
110.	4710-0944	1	FJERNBETJENING, 9 FUNKT. FERNBEDIENUNG, 9 FUNKT.		REMOTE CONTROL, 9 FUNCT.		
111.	1391-0324	1	ELBETJENING ELEKTRISCHE KONTROL		ELECTRIC CONTROL		
112.	1391-9062	1	HALL FØLER HALL SENSOR		HALL SENSOR		

Fig. 15



VM-0001/4 VERTIKALBLANDER VM-1

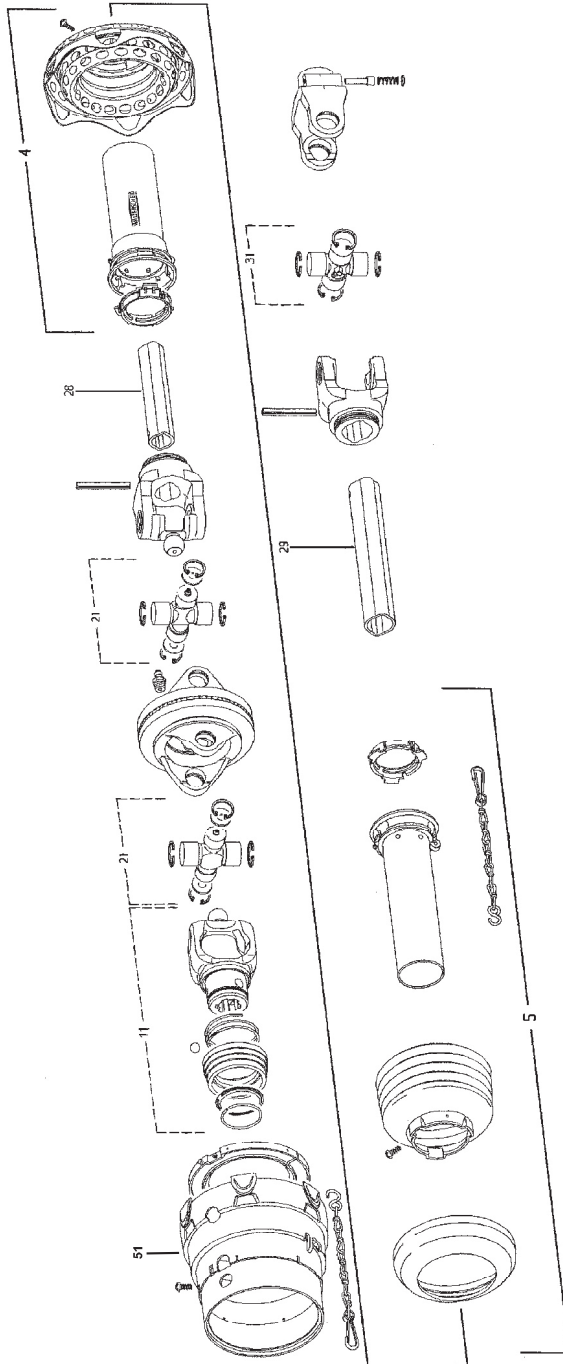
FIG. 15.

>=2810131601

HERTIL, DAZU,  
TO THIS, A CECI

POS.	VARENUMMER	ANTAL	BENEVNELSE	BEZEICHNUNG	DESIGNATION
.	2711-595X		HÄNDBREMSE HANDBREMSE		HAND BRAKE
2.	1323-9613	1	LÅSEFJEDER SCHLOSSFEDER		SPRING
42.	1323-9603	1	HÄNDTAG HANDGRIFF		HANDLE
43.	1323-9604	1	GASFEDER KEIL		KEY
44.	1323-9605	1	SKRUE SCHRAUBE		SCREW
45.	1323-9606	1	MØTRIK MUTTER		NUT
46.	1323-9607	1	BOLT BOLZEN		BOLT
47.	1323-9608	1	SPLIT SPLINT		COTTER PIN
48.	1323-9609	1	SKRUE SCHRAUBE		SCREW
49.	1323-9610	1	WIRE DRATSEIL		WIRE
50.	1323-9611	1	PLADE PLATTE		PLATE

Fig. 43



VM-0001/4 VERTIKALBLANDER VM-1

FIG. 43.

>=2810131601

HERTIL, DAZU,  
TO THIS, A CECI

POS.	VARENUMMER	ANTAL	BENEVNELSE	BEZEICHNUNG	DESIGNATION
.	1340-5217		KRAFTOVERFØRINGSAKSEL 8-SPL. GELENKWELLE 8-SPL.	PTO SHAFT 8-SPL.	
4.	1340-9232	1	UDV.BESKYTTELSRØR AUSSENSCHUTZROHR	OUTER PROTECTION TUBE	
5.	1501-0009	1	BESKYTTELSERØR, INDV. 1000 MM SCHUTZROHR INNEN, 1000 MM	PROTECTION TUBE INNER, 1000 MM	
11.	1340-9233	1	GAFFEL 8-SP. GABEL 8-SP.	FORK 8-SP.	
21.	1340-9234	2	KRYDS KREUZGARNITURE	CENTRE CROSS	
28.	1501-0109	1	PROFILRØR 1 BGA 1200 MM PROFILROHR GR.BGA 1200 MM	PROFILE TUBE SIZE BGA 1200 MM	
29.	1501-0110	1	PROFILRØR 2AG 1000 MM PROFILROHR GR.2AG 1000 MM	PROFIL TUBE SIZE 2AG 1000 MM	
31.	1340-9153	1	KRYDS KREUZGARNITUR	CENTRE CROSS	
51.	1340-9240	1	BESKYTTELESTRAGT SCHUTZTRICHTER	GUARD CONE	
90.	1340-9235	1	INSTRUKTIONSMANUAL BEDIENUNGS MANUAL	INSTRUCTION MANUAL	

Fig. 86

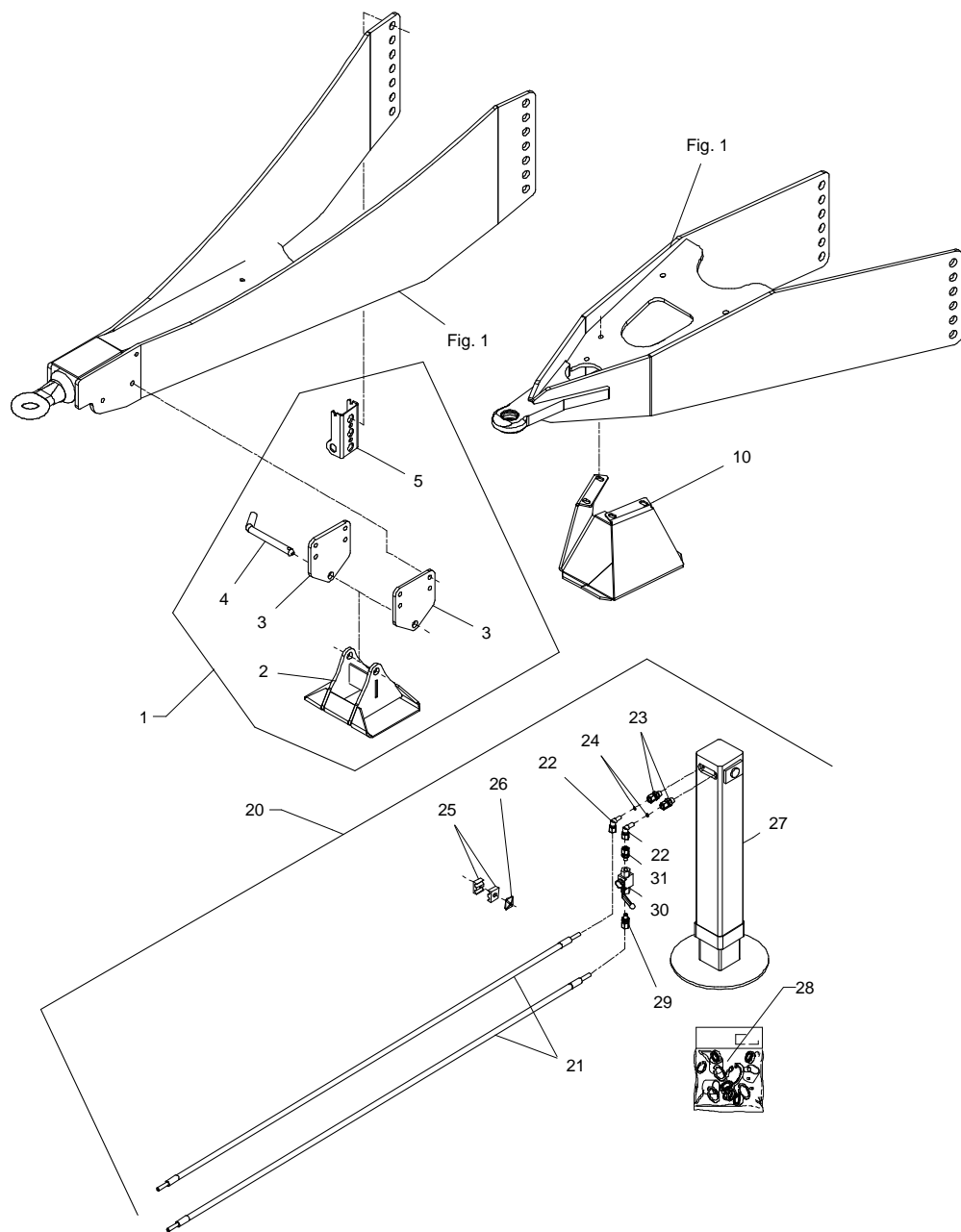
TILBEHØR - ZUBEHÖR - ACCESSORIES

VM-0001/4 VERTIKALBLANDER VM-1

FIG. 86.

>=2810131601

TILBEHØR, ZUBEHÖR, ACCESSORIES



POS.	VARENUMMER	ANTAL	BENÆVNELSE	BEZEICHNUNG	DESIGNATION	HERTIL, DAZU, TO THIS, A CECI	
1.	4710-0809	1	STØTTEFOD, HITCH STUETZE, HITCH		SUPPORT, HITCH		
2.	3713-670X	1	STØTTEFOD STUETZE		SUPPORT		
3.	2713-666X	2	MONTERINGSPLADE MONTIERUNGSPLATTE		MOUNTING PLATE	1213-4422	2
						1220-4321	2
						1241-3403	2
4.	2713-671X	1	TAP ZAPFEN		DOWEL	1254-3201	1
5.	2713-672X	1	HOLDER HALTER		SUPPORT		
10.	4710-0808	1	STØTTEFOD STUETZE		SUPPORT	1213-4324	4
						1220-4321	4
						1241-3403	4
20.	4710-0806	1	STØTTEFOD, HYDR. STUETZE, HYDR.		SUPPORT, HYDR.		
21.	1317-0828	2	HYDRAULIKSLANGE L=1750 HYDRAULIKSLAUCH L=1750		HYDRAULIC HOSE L=1750		
22.	1311-8603	2	VINKELFORSKRUNING WINKELVERSCHRAUBUNG		ANGLE COUPLING		
23.	1311-8534	2	FORSKRUNING VERSCHRAUBUNG		SCREWED CONNECTION		
24.	2307-111X	2	DYSE DUESE		NOZZLE		
25.	1311-8537	2	RØRHOLDER ROHRHALTERUNG		SUPPORT FOR TUBE		
26.	1311-8600	2	TOPPLADE TOPPLATTE		TOP PLATE	1219-0598	1
27.	3711-688X	1	STØTTEFOD, HYDR. STUETZE, HYDR.		SUPPORT, HYDR.	1214-6226	2
						1220-6321	2
						1241-5503	2
28.	1330-9031	1	PAKNINGSSÆT DICHTUNGSSATZ		SET OF GASKETS		
29.	1311-1411	1	RØRFORSKRUNING ROHRVERSCHRAUBUNG		PIPE COUPLING		
30.	1317-0725	1	KUGLEHANE 1/4" KUGELHAHN 1/4"		BALL TAP 1/4"		
31.	1311-1416	1	RØRSTUDS ROHRSTÜTZEN		PIPE STUB		

CLICK HERE TO **DOWNLOAD** THE COMPLETE MANUAL

- Thank you very much for reading the preview of the manual.
- You can download the complete manual from: [www.heydownloads.com](http://www.heydownloads.com) by clicking the link below



- Please note: If there is no response to CLICKING the link, please download this PDF first and then click on it.

CLICK HERE TO **DOWNLOAD** THE COMPLETE MANUAL