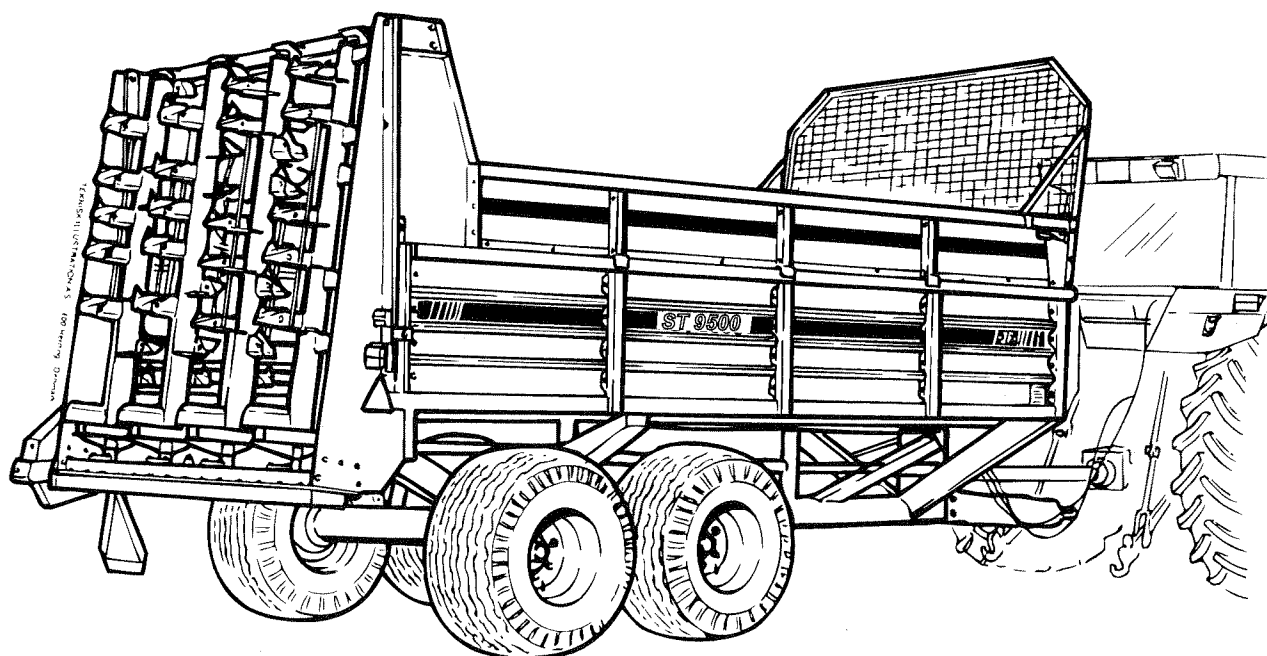


**JF****ST 9500****Super Transporter / Super Transporteur****Reservedelskatalog / Ersatzteilkatalog  
Spare Parts Book / Catalogue de pièces**

Gyldig fra:

Gültig ab:

Valid from:

Valable á partir de:

**1996 10 15**

Fabrikationsnr.:

Machinen Nr.:

Serial No.:

No. de serie:

**11419**

Udgave:

Ausgabe:

Edition:

Edition:

**2002 03 01****x5**

Notér fabriksnummeret på Deres maskine på omslagets inderside.

Notieren Sie die Fabrikationsnummer Ihrer Maschine auf der Innerseite des Umschlages.

Please note the serial number of Your machine at the inside of the cover.

Veuillez noter le numero de Votre machine sur la face interne de la couverture.

CLICK HERE TO **DOWNLOAD** THE COMPLETE MANUAL

- Thank you very much for reading the preview of the manual.
- You can download the complete manual from: [www.heydownloads.com](http://www.heydownloads.com) by clicking the link below



- Please note: If there is no response to CLICKING the link, please download this PDF first and then click on it.

CLICK HERE TO **DOWNLOAD** THE COMPLETE MANUAL

FIGURNØGLE - FIGURSCHLÜSSEL - FIGURE KEY - LISTE DE FIGURES

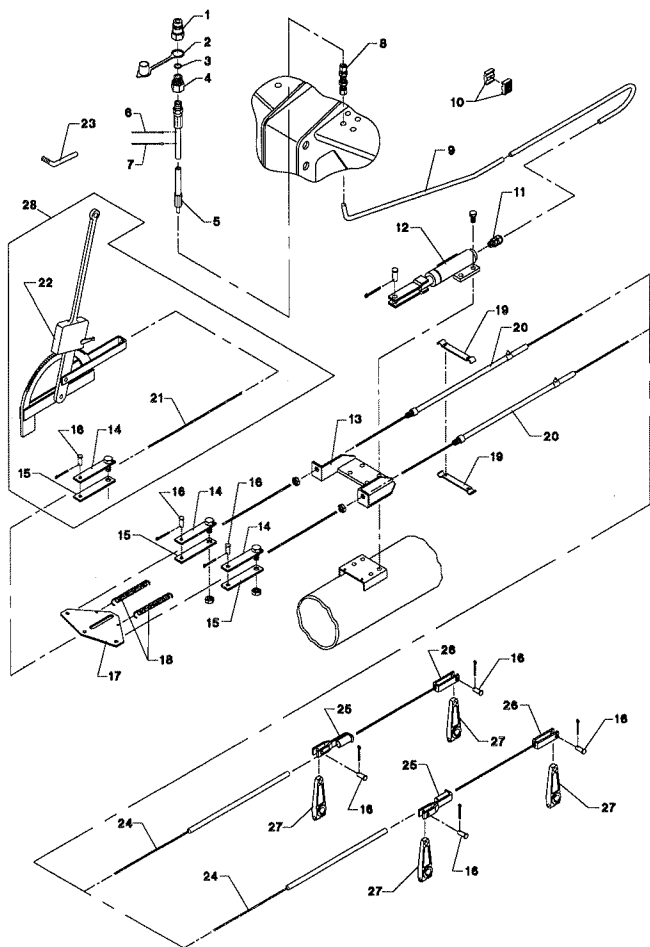


Fig. 08.0

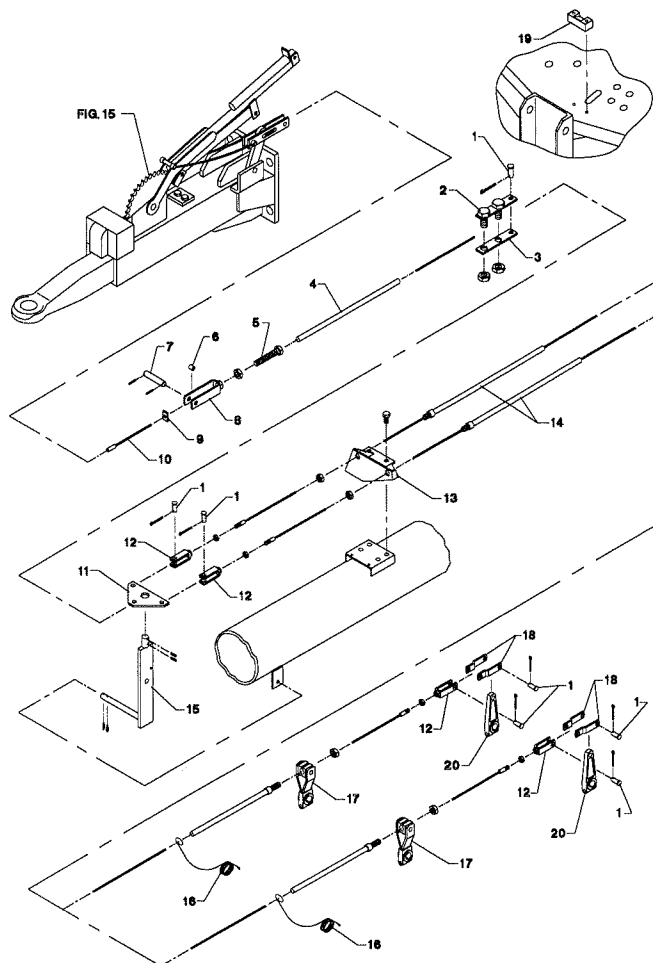


Fig. 09.0

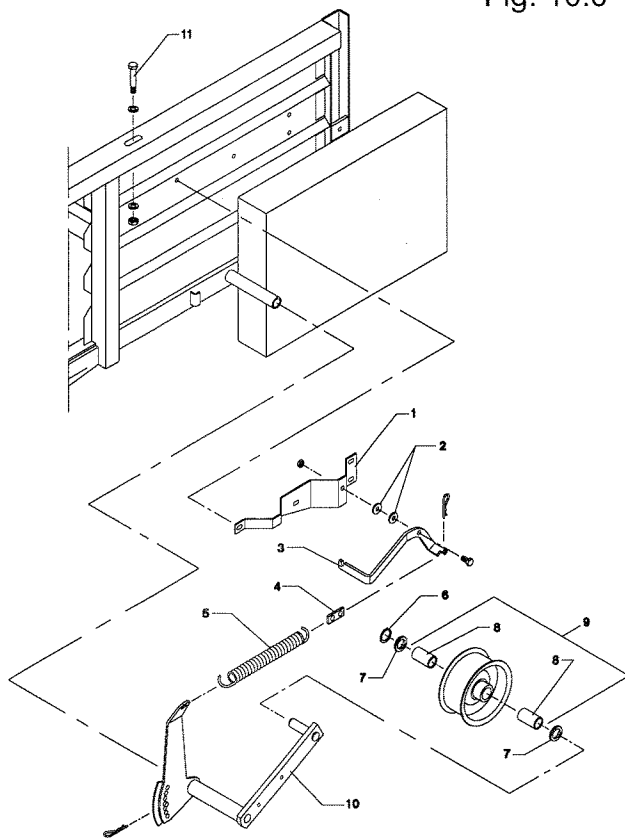


Fig. 10.0

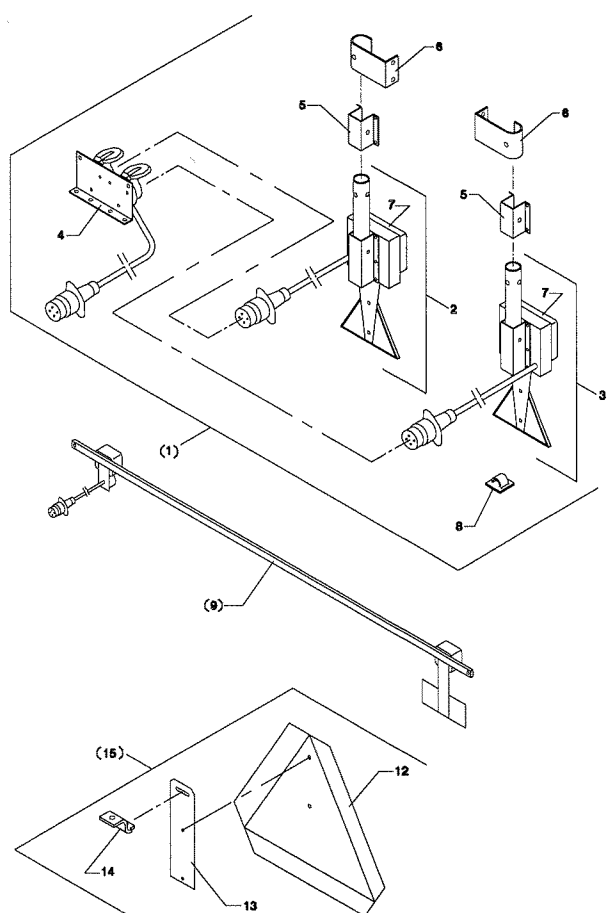


Fig. 11.0

POS.	VARENUMMER	ANTAL	BENØVNELSE	BEZEICHNUNG	DESIGNATION	HERTIL, DAZU, TO THIS, A CECI	
25.	3115-035X	1	STIGE LEITER		LADDER	1213-3322	2
						1215-2222	12
						1215-3226	4
						1220-2321	12
						1220-3321	6
						1241-2502	4
26.	2111-339A	1	DÆKSEL		COVER FOR GEARBOX	1213-2126	1
			DECKEL FUER GETRIEBEKASTEN			1241-1202	1
27.	1391-0612	6	REFLEX GUL		REFLECTION YELLOW		
			REUCKSTRAHLER GELBE				
28.	3113-260X	1	STEL RAHMEN		FRAME		

POS.	VARENUMMER	ANTAL	BENÆVNELSE	BEZEICHNUNG	DESIGNATION	HERTIL, DAZU, TO THIS, A CECI
1.	2113-268X	1	KARDANAKSEL WELLE		SHAFT	
2.	2279-193X	1	BESKYTTELSESRØR SCHUTZ		GUARD	1213-2126 2 1241-1202 2
3.	2113-243X	2	KÆDEHJUL KETTENRAD		SPROCKET WHEEL	1219-0222 4 1220-3122 4
4.	2111-933X	2	KÆDEHJUL KETTENRAD		SPROCKET	1219-0605 1
5.	1363-0210	2	RULLEKÆDE 16 LED ROLLKETTE 16 GLIEDER		ROLLER CHAIN 16 LINKS	1363-9047 1
6.	3113-253X	1	TVÆRSKÆRM QUERSCHUTZ		CROSS GUARD	1213-3222 3 1241-2502 3
7.	2131-787X	1	TVÆRSKÆRM QUERSCHUTZ		CROSS GUARD	
8.	2113-244X	1	TVÆRAKSEL ANTRIEBSWELLE		CROSS SHAFT	
9.	1338-0115	4	PASFEDER 10-8-40 FEDERKEIL 10-8-40		FLAT KEY 10-8-40	
10.	2116-001X	1	SKÆRMHOLDER SCHUTZHALTER		GUARD HOLDER	
11.	3111-757X	1	LEJEHUS LAGERGEHÆUSE		BEARING HOUSING	1213-4323 3 1219-0237 1 1220-4321 4 1241-3403 4 1241-9303 1 1313-2101 1
12.	1332-4401	1	OLIETÆTNINGSRING M40-52-7 DICHTUNGSRING M40-52-7		OIL SEAL M40-52-7	
13.	1331-2105	2	KUGLELEJE 6008 KUGELLAGER 6008		BALL BEARING 6008	
14.	2111-675X	1	TÆTNINGSSKIVE DICHTUNGSSCHEIBE		TIGHTENING WASHER	
15.	1255-5103	1	LÅSERING 68 MM INDVENDIG SICHERUNGSRING 68 MM INNEN		SNAP RING 68 MM INNER	
16.	2112-697X	1	NAV NABE		HUB	1251-3501 1 1251-5503 1 1251-8501 1
17.	2112-698X	1	FLANGE FLANSCH		FLANGE	1213-4324 4 1213-4422 4 1220-4321 8
18.	2112-375X	1	REMSKIVERING RIEMENSCHIEBERING		PULLEY RING	
19.	1331-9906	1	KUGLELEJE 362007B KUGELLAGER 362007B		BALL BEARING 362007B	
20.	1113-0413	1	LEJEHUS LAGERGEHÆUSE		BEARING HOUSING	1214-4226 2 1220-4321 2
21.	2111-969X	1	LEJEPLADE LAGERPFFANNE		BEARING LINER	
22.	2116-004X	1	SKÆRM I ST-70 SCHUTZ I ST-70		GUARD I ST-70	
23.	2116-006X	2	SKÆRM III ST-70 SCHUTZ III ST-70		GUARD III ST-70	
24.	2113-257X	1	SKÆRM SCHUTZ		GUARD	

POS.	VARENUMMER	ANTAL	BENÆVNELSE	BEZEICHNUNG	DESIGNATION		
1.	1317-0304	1	LYNKOBLING 1/2" SCHNELLKUPPLUNG 1/2"		QUICK CLUTCH 1/2"		
2.	1393-0138	1	BESKYTTELSESHÆTTE SCHUTZKAPPE		PROTECTION CAP		
3.	1317-0706	1	O-RING 15,54-2,62 O-RING 15,54-2,62		O-RING 15,54-2,62		
4.	1311-2601	1	NIPPELMUFFE NIPPEL		BUSHING		
5.	1317-0433	1	HYDRAILIKSLANGE L=2500 HYDRAULIKSCHLAUCH L=2500		HYDRAULIC HOSE L=2500		
6.	1165-0271	1	KABELBINDER, RØD KABELHALTEBAENDER, ROT		CABLE TIES, RED		
7.	1165-0272	1	KABELBINDER, GUL KABELHALTEBAENDER, GELB		CABLE TIES, YELLOW		
8.	1311-8506	1	SKOTFORSKRUNING VERSCHRAUBUNG		SCREWED CONNECTION		
9.	2111-706X	1	OLIELEDNING OELLEITUNG		OIL PIPING		
10.	1311-8519	1	RØRHOLDER ROHRHALTERUNG		SUPPORT FOR TUBE	1219-0598	1
						1220-1124	1
11.	1311-8502	1	LIGE FORSKRUNING GERADE VERSCHRAUBUNG		STRAIGHT COUPLING		
12.	2701-828X	1	TRYKCYLINDER DRUCKZYLINDER		COMPRESSION CYLINDER	1213-4224	4
13.	3112-892X	1	KABELSTØTTE STUETZE FUER KABEL		SUPPORT FOR CABLE		
14.	3111-245X	3	GAFFELDEL M. SKRUE GABELTEIL M. SCHRAUBE		FORK PART W. SCREW	1220-5124	1
15.	2111-726X	3	GAFFELDEL GABELTEIL		FORK PART		
16.	1250-2301	7	SPLITBOLT B10 C11-35 GALV. SPLINTBOLZEN B10 C11-35 GALV.		COTTER BOLT B10 C11-35 GALV.	1252-2102	1
17.	2111-468X	1	ÅG, HYDR. JOCH, HYDR.		YOKE, HYDR.		
18.	1432-2398	2	TRÆKFJEDER ZUGFEDER		TENSION SPRING		
19.	2134-648X	2	MELLEMSTYKKE ZWISCHENWELLE		COUNTERSHAFT	1213-1126	2
						1220-1323	2
20.	2111-231X	2	SPIRALSLANGE SPIRALSCHLAUCH		SPIRAL HOSE		
21.	1399-0177	1	BREMSEKABEL Inder BREMSEKABEL INNEN		BRAKE CABLE INNER		
22.	3111-803X	1	MATHIAUT BREMSE MATHIAUT BREMSE		MATHIAUT BRAKE	1213-3222	1
						1220-3321	1
23.	2125-185X	1	VRIDER WRINGER		FASTENER		
24.	2111-232A	2	LANG BOWDEN KABEL LANGES BOWDENKABEL		LONG BOWDEN CABLE		
25.	3111-236X	2	GAFFEL GABEL		FORK		
26.	2134-530X	2	GAFFEL GABEL		FORK		

POS.	VARENUMMER	ANTAL	BENÆVNELSE	BEZEICHNUNG	DESIGNATION
.	1324-8309		BREMSENAV F/HYDR. BREMSE NABE F/HYDR. BREMSEN		WHEEL HUB F/HYDR. BRAKES
3.	1331-9907	1	KONISK RULLELEJE 30209 KON. ROLLENLAGER 30209		TAPER ROLLER BEARING 30209
4.	1323-9375	1	BAGESTE RULLELEJE HINT ROLLENLAGER		REAR ROLLER BEARING
5.	1323-9562	1	TÆTNINGSRING DICHTUNGSRING		TIGHTENING RING
6.	1323-9563	1	KRONEMØTRIK KRONENMUTTER		CARSTELLATED NUT
7.	1323-9547	1	SPLIT SPLINT		COTTER PIN
8.	1323-9564	1	KAPPE KAPPE		CAP
9.	1323-9549	6	BOLT BOLZEN		BOLT
10.	1323-9556	6	MØTRIK MUTTER		NUT
11.	1323-9642	6	MØTRIK MUTTER		NUT
12.	1323-9650	2	BREMSEBAKKE M/BELÆGNING BREMSEBACKEN		BRAKE CHECK
19.	1323-9565	1	AKSEL WELLE		SHAFT
20.	1323-9408	1	BREMSEARM BREMSEARM		BRAKE ARM
50.	1323-9654	1	NAV M/LEJER TROMMEL/NABE		HUB/DRUM

POS.	VARENUMMER	ANTAL	BENÆVNELSE	BEZEICHNUNG	DESIGNATION
.	2230-064X		STØTTEFOD STUETZRAD		CASTOR WHEEL
1.	1313-1101	1	SMØRENIPPEL SCHMIERNIPPEL		GREASE NIPPLE
2.	1330-9001	1	HÅNDTAG SPINDELHANDGRIFF		HANDLE FOR SCREW
3.	1330-9002	1	TRYKLEJE T20 51104 DRUCKLAGER T20 51104		THRUST BEARING T20 51104
4.	1330-9007	1	TAP ZAPFEN		DOWEL
5.	1330-9015	1	SPINDEL SPINDEL		SPINDLE
6.	1330-9016	1	STØTTEFOD STUETZE		SUPPORT
7.	1330-9017	1	INDERRØR INNENROHR		INNERTUB
8.	1330-9018	1	STYRERØR STEUERUNGSROHR		STEERING TUBE

CLICK HERE TO **DOWNLOAD** THE COMPLETE MANUAL

- Thank you very much for reading the preview of the manual.
- You can download the complete manual from: [www.heydownloads.com](http://www.heydownloads.com) by clicking the link below



- Please note: If there is no response to CLICKING the link, please download this PDF first and then click on it.

CLICK HERE TO **DOWNLOAD** THE COMPLETE MANUAL