

# **JF-STOLL**

## **GX 2802 SM**

**Disc Mower | Scheibenmäher**

**Fauchse à Disques | Skiveslåmaskine**



**Spare Parts Book**

**Ersatzteilkatalog**

**Catalogue de pièces**

**Reservedelskatalog**

Valid from: | Gültig ab: | Valable à partir de: | Gyldig fra:

**2002 12 06**

Serial No.: | Maschinen Nr.: | No. de serie: | Fabrikationsnr.:

**2290100701**

Edition: | Ausgabe | Edition: | Udgave:

**2006 06 19**

Please note the serial number of Your machine at the inside of the cover. | Notieren Sie die Fabrikationsnummer Ihrer Maschine auf der Innerseite des Umschlages.  
Veuillez noter le numero de Votre machine sur la face interne de la couverture. | Notér fabrikationsnummeret på Deres maskine på omslagets inderside.

CLICK HERE TO **DOWNLOAD** THE COMPLETE MANUAL

- Thank you very much for reading the preview of the manual.
- You can download the complete manual from: [www.heydownloads.com](http://www.heydownloads.com) by clicking the link below



- Please note: If there is no response to CLICKING the link, please download this PDF first and then click on it.

CLICK HERE TO **DOWNLOAD** THE COMPLETE MANUAL

Fig. 30

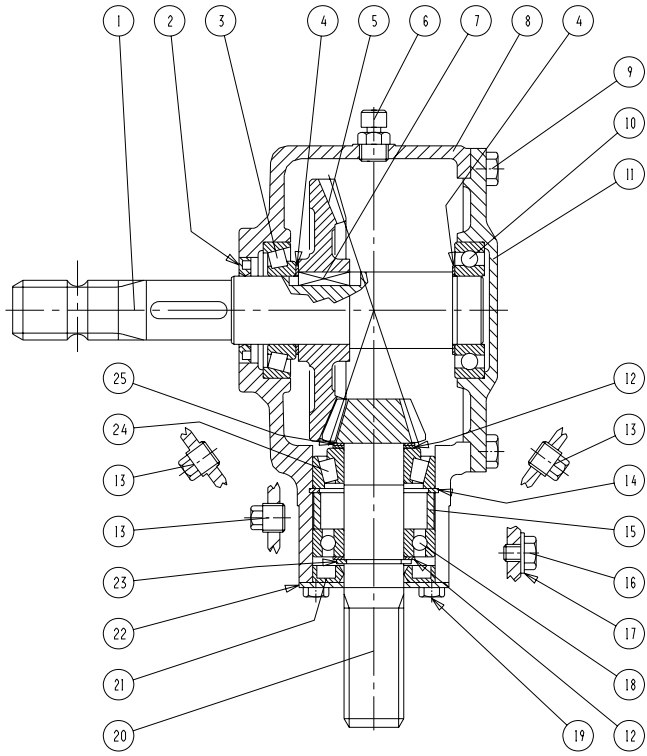


Fig. 31

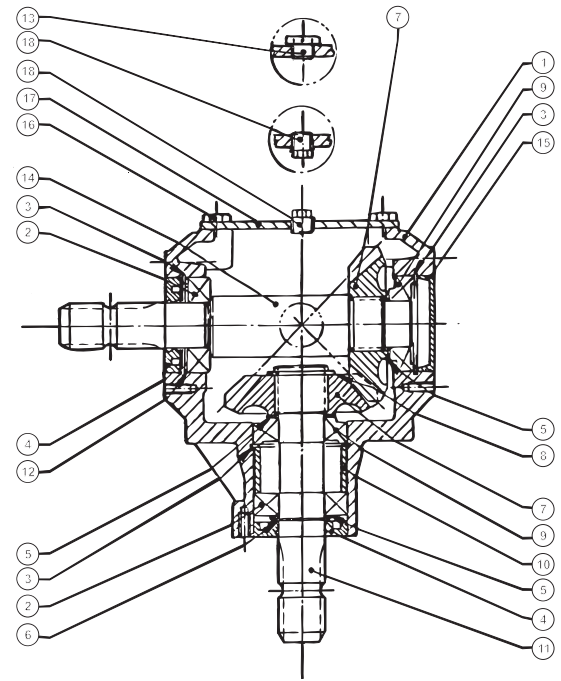


Fig. 40

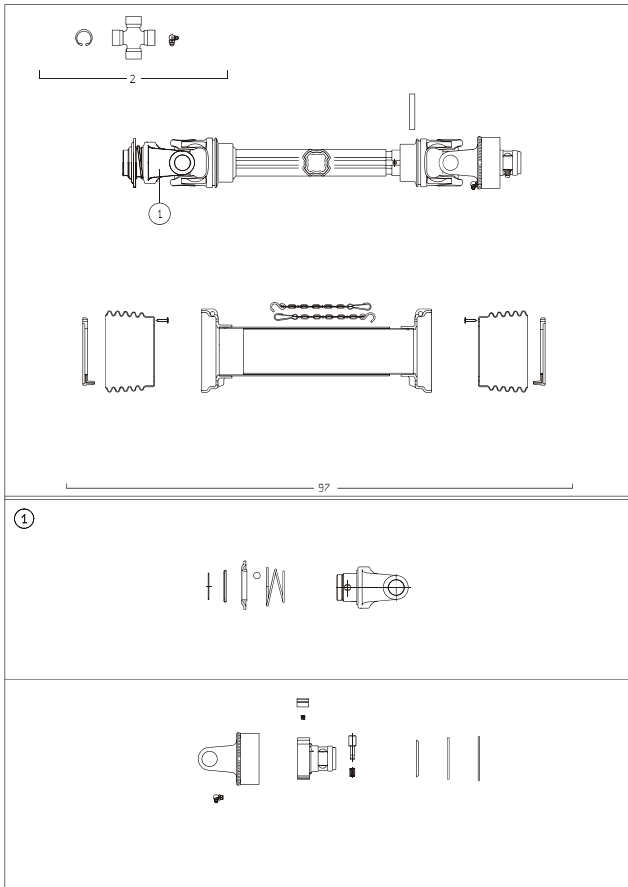
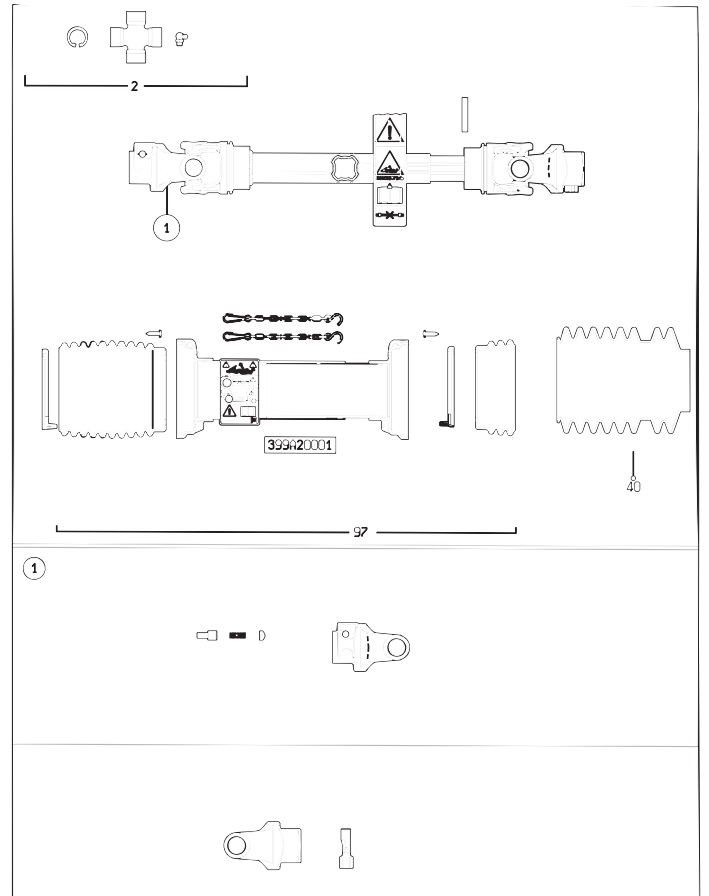
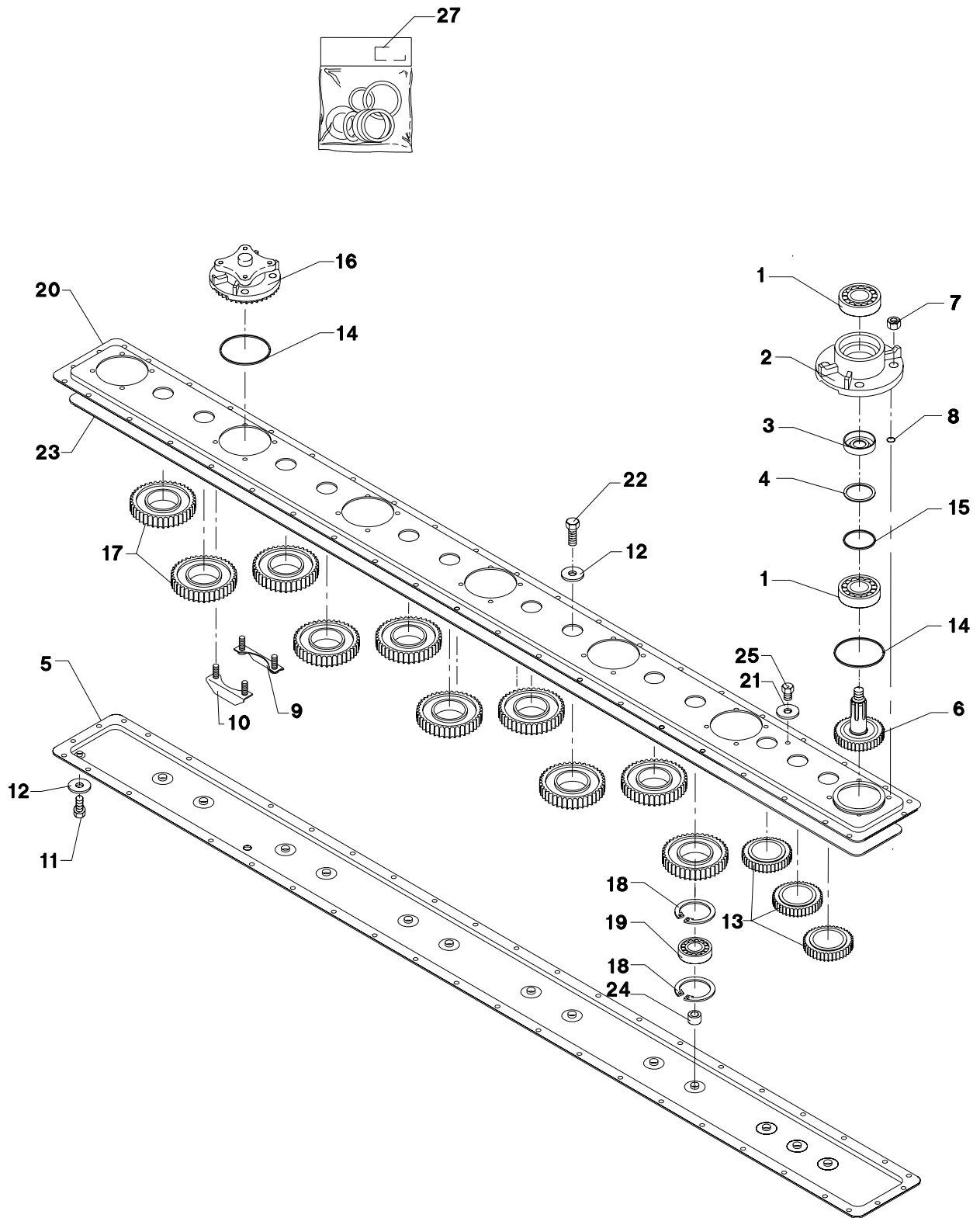


Fig. 41



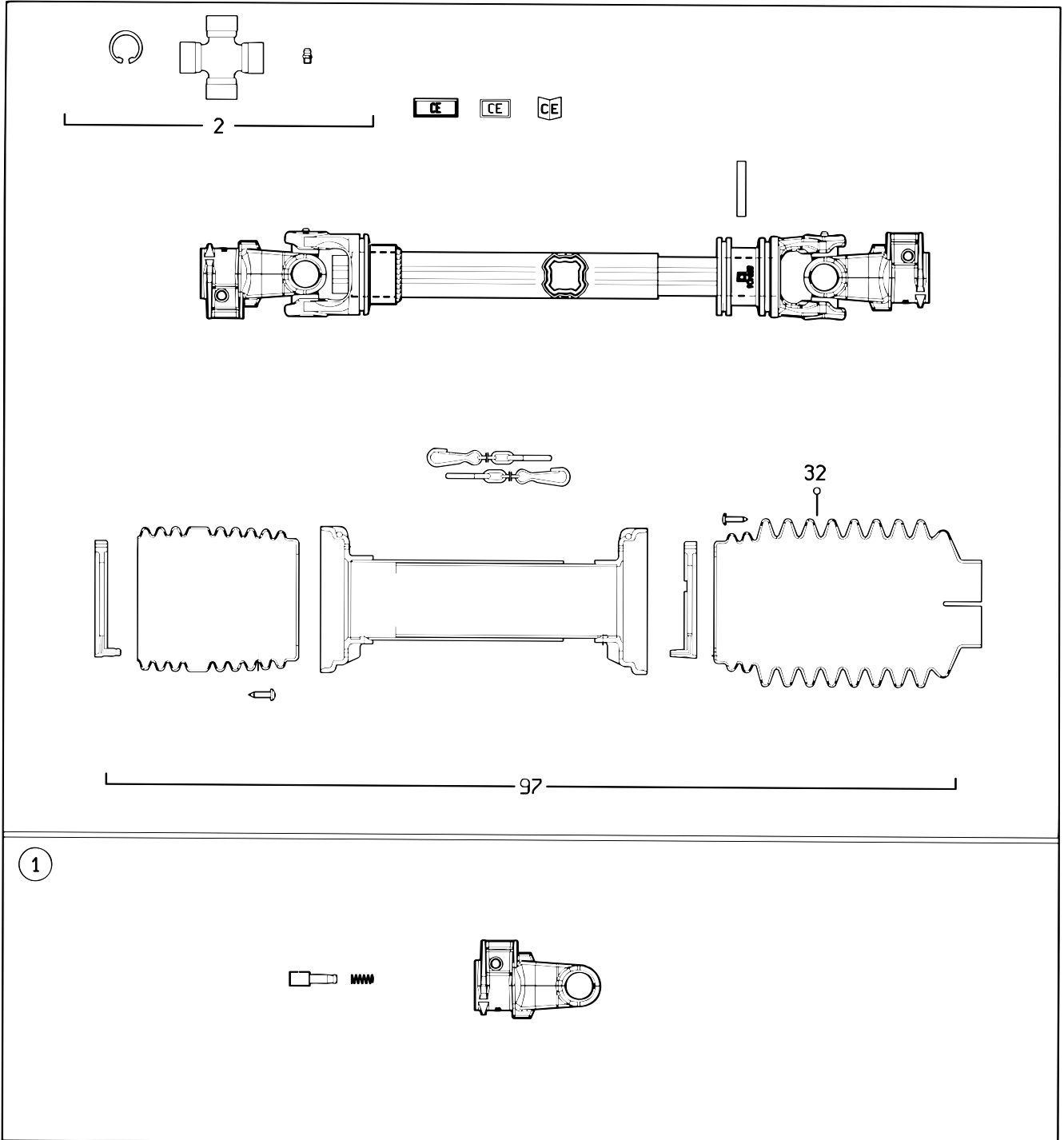
POS.	VARENUMMER	ANTAL	BENÆVNELSE	BEZEICHNUNG	DESIGNATION		
1.	2325-851X	1	CYLINDER ZYLINDER >=2290100867 <=2290110941		CYLINDER	1313-2101	2
1. 1	3087-472X	1	CYLINDER ZYLINDER >=2290100942 <=2290110941		CYLINDER		
1. 2	3320-819X	1	CYLINDER ZYLINDER >=2290110942		CYLINDER		
2.	1311-8583	1	NIPPEL NIPPEL		NIPPLE		
3.	1311-2602	1	VINKELNIPPEL NIPPEL		ANGLE NIPPLE		
4.	1311-8533	1	KUGLEHANE KUGELHAHN		BALL TAP	1311-9002	1
5.	1311-8534	1	FORSKRUNING VERSCHRAUBUNG		SCREWED CONNECTION		
6.	1317-0869	2	HYDRAULIKSLANGE L=450 HYDRAULIKSLAUCH L=450		HYDRAULIC HOSE L=450		
7.	1311-2601	2	NIPPELMUFFE NIPPEL		BUSHING		
8.	1393-0140	1	BESKYTTELSESHÆTTE SCHUTZKAPPE		PROTECTION CAP		
9.	1317-0302	2	STIK F/LYNKOBLING ANSCHLUSS F/SCHNELLKUPPLUNG		CONNECTION F/QUICK-COUPLING		
10.	2320-676X	1	DYSE DUESE		NOZZLE		
11.	1311-8525	3	VINKELFORSKRUNING WINKELVERSCHRAUB		ANGLE COUPLING		
12.	1317-0828	2	HYDRAULIKSLANGE L=1750 HYDRAULIKSLAUCH L=1750		HYDRAULIC HOSE L=1750		
13.	1311-8620	2	VINKELFORSKRUNING WINKELVERSCHRAUB		ANGLE COUPLING		
14.	1393-0139	1	BESKYTTELSESHÆTTE SCHUTZKAPPE		PROTECTION CAP		
15.	2227-790X	1	CYLINDER ZYLINDER >=2290100867 <=2290110941		CYLINDER		
15. 1	2320-814X	1	CYLINDER ZYLINDER >=2290110942		CYLINDER		
16.	2225-652X	1	HYDRAULIKRØR HYDRAULIKROHR		HYDRAULIC TUBE		
17.	1311-1411	1	RØRFORSKRUNING ROHRVERSCHRABUNG		PIPE COUPLING		
18.	1317-0535	1	KONTRAVENTIL KONTRAVENTIL		NON-RETURN VALVE		
19.	1311-1409	6	RØRFORSKRUNING ROHRVERSCHRABUNG		PIPE COUPLING		
20.	1311-1416	1	RØRSTUDS ROHRSTUTZEN		PIPE STUB		
21.	1317-0576	1	VENTIL VENTIL		VALVE	1317-9418	1
22.	1311-8603	2	VINKELFORSKRUNING WINKELVERSCHRABUNG		ANGLE COUPLING		
23.	1317-0423	2	HUDRAULIKSLANGE L=1500 HYDRAULIKSCHLAUCH L=1500		HYDRAULIC HOSE L=1500		
24.	2307-111X	1	DYSE DUESE		NOZZLE		
25.	1317-9821	1	PAKNINGSSÆT DICHTUNGSSATZ		SET OF GASKETS		
26.	1317-9500	1	PAKNINGSSÆT DICHTUNGSSATZ		SET OF GASKETS		

Fig. 7



POS.	VARENUMMER	ANTAL	BENÆVNELSE	BEZEICHNUNG	DESIGNATION		
1.	2087-605X	1	FORSTÆRKNING VERSTAERKERUNG		REINFORCEMENT		
2.	2087-697X	1	SIDEPLADE, HØJRE SEITENWAND, RECHTE		SIDEBBOARD, RIGHT	1215-3228 1220-3321 1241-3403	5 5 5
3.	2087-581X	1	OVERPLADE OBERPLATTE		TOP PLATE	1215-3226 1215-3228 1220-3321 1241-3403	4 13 17 17
5.	2087-700X	1	SIDEPLADE, BAGESTE VENSTRE SEITENPLATTE, HINTERE LINKE		SIDE PLATE, REAR LEFT	1215-3228 1220-3321 1241-2502	5 5 5
6.	2087-699X	1	SIDEPLADE, BAGESTE HØJRE SEITENPLATTE, HINTERE RECHTE		SIDE PLATE, REAR RIGHT	1215-3228 1220-3321 1241-2502	5 5 5
7.	2087-584X	1	STOPPLADE STOPPLATTE		STOPP PLATE	1215-3228 1220-3321 1241-2502	12 12 12
8.	2087-410X	8	SPREDEPLADE STREUPLATTE		SPREADING PLATE	1215-3228 1220-3321 1220-3920 1241-2404 1242-3221	16 8 8 8 16
9.	2087-425X	1	SKÆRM SCHUTZ		GUARD	1215-2124 1220-2321 1241-1202	2 2 2
10.	3087-423X	1	SIDEPLADE, VENSTRE SEITENWAND, LINKE		SIDEBBOARD, LEFT		
11.	3087-424X	1	SIDEPLADE, HØJRE SEITENWAND, RECHTE		SIDEBBOARD, RIGHT		
12.	2087-428X	1	DEL FOR OVERPLADE TEIL FUER OBERPLATTE		PART FOR UPPER PLATE	1213-3222 1215-3228 1220-3321 1241-2504	2 7 9 9
13.	2087-429X	1	KÆDESKÆRM KETTENSCHUTZ		GUARD F/CHAIN	1213-4222 1220-4926	1 1
14.	2087-427X	1	KÆDESKÆRM KETTENSCHUTZ		GUARD F/CHAIN	1213-4224 1241-3403	1 1
15.	2087-444X	2	JUSTERSTANG STELLSTANGE		ADJUSTMENT BAR	1252-4201	4
16.	2087-434X	1	AKSEL WELLE		SHAFT	1241-8202 1251-6401	2 2
17.	2086-875X	2	VIPPE HEBEVORRICHTUNG		TIPPING DEVISE	1251-6501	2
18.	2086-829X	1	STYRETAP STEUERUNGSSZAPFEN		GUIDE DOWEL	1241-2202 1251-2104	1 1
19.	1431-2195	1	TRYKFJEDER DRUCKFEDER		COMPRESSION SPRING		
20.	3087-435X	1	HÅNDTAG HANDGRIFF		HANDLE	1251-6401	1
21.	2087-438X	1	KONSOL KONSOLE		BRACKET	1215-2322 1215-2422 1220-2321 1241-1502	2 1 3 3
22.	3083-534X	1	SKÅRSKÆRM, HØJRE SCHWADSHUTZ, RECHTES		SWATH GUARD, RIGHT		
23.	1399-0238	2	VRIDER WRINGER		FASTENER		
24.	3083-536X	1	SKÅRSKÆRM, VENSTRE SCHWADSCHUTZ, LINKE		SWATH GUARD, LEFT		
26.	2225-705X	1	HÆNGSEL BESCHLAG		CLAMP	1214-2122 1220-2321 1241-1502	1 1 1
27.	2225-840X	1	HÆNGSEL BESCHLAG		CLAMP		
28.	2225-557X	1	KONSOL, HØJRE KONSOLE, RECHTE		BRACKET, RIGHT		

Fig. 41.1



CLICK HERE TO **DOWNLOAD** THE COMPLETE MANUAL

- Thank you very much for reading the preview of the manual.
- You can download the complete manual from: [www.heydownloads.com](http://www.heydownloads.com) by clicking the link below



- Please note: If there is no response to CLICKING the link, please download this PDF first and then click on it.

CLICK HERE TO **DOWNLOAD** THE COMPLETE MANUAL