

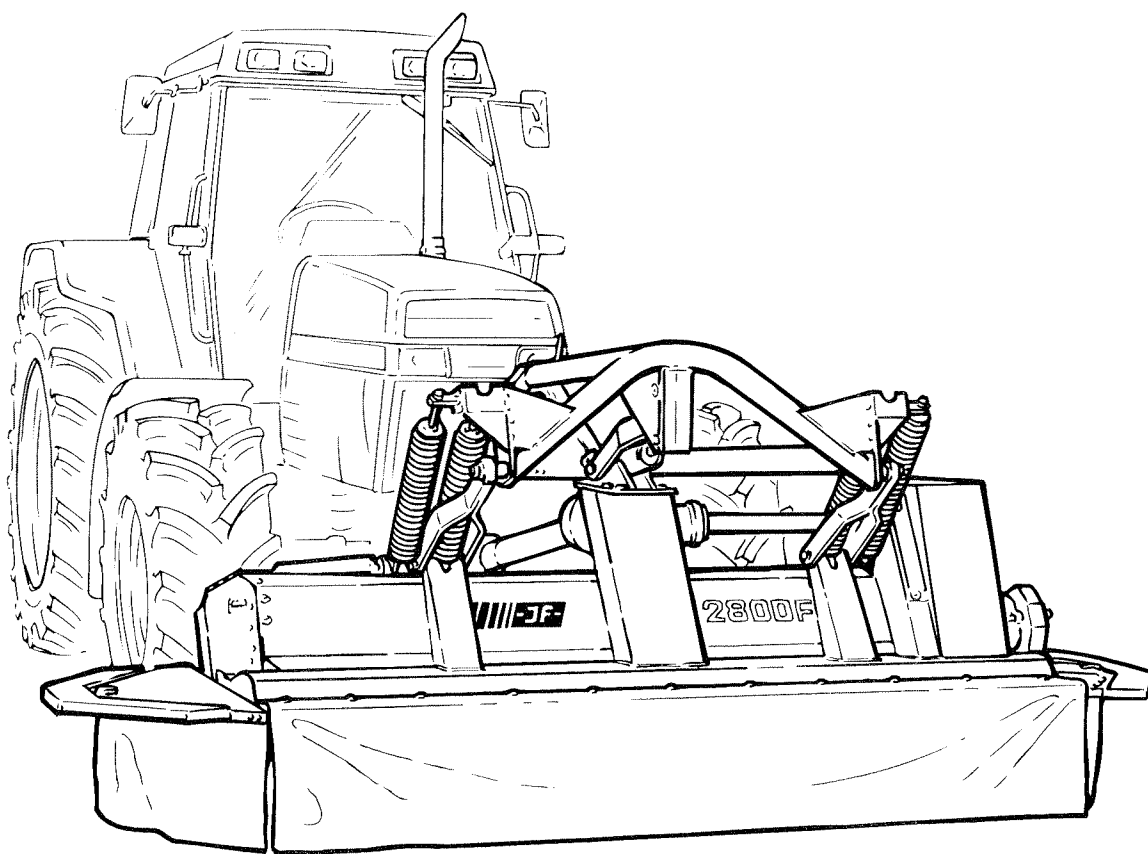


GX 2800F

Skiveslåmaskine / Scheibenmäher Disc Mover / Faucheuse à Disques

Reservedelskatalog / Ersatzteilkatalog Spare Parts Book / Catalogue de pièces

3



Gyldig fra:

Gültig ab:

Valid from:

Valable à partir de:

1994 01 01

Fabrikationsnr.:

Machinen Nr.: 1001

Serial No.:

No. de serie:

Udgave:

Ausgabe: 1998 03 01

Edition:

Edition:

3

Notér fabriksnummeret på Deres maskine på omslagets inderside.

Notieren Sie die Fabrikationsnummer Ihrer Maschine auf der Innerseite des Umschlages.

Please note the serial number of Your machine at the inside of the cover.

Veuillez noter le numero de Votre machine sur la face interne de la couverture.

CLICK HERE TO **DOWNLOAD** THE COMPLETE MANUAL

- Thank you very much for reading the preview of the manual.
- You can download the complete manual from: www.heydownloads.com by clicking the link below



- Please note: If there is no response to CLICKING the link, please download this PDF first and then click on it.

CLICK HERE TO **DOWNLOAD** THE COMPLETE MANUAL

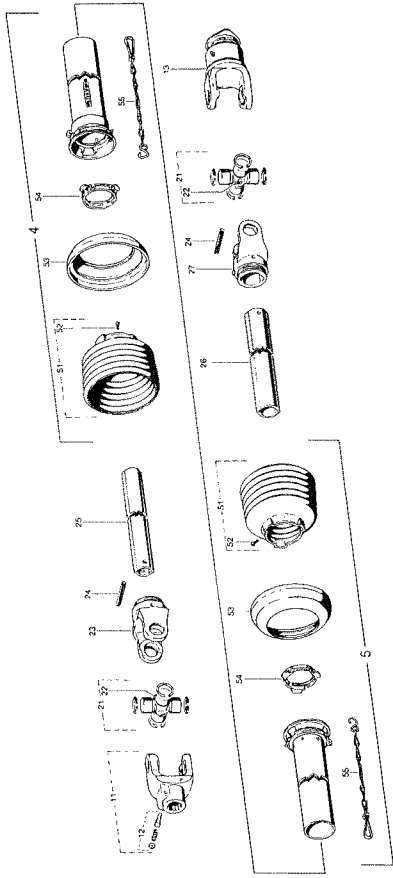


Fig. 11.0

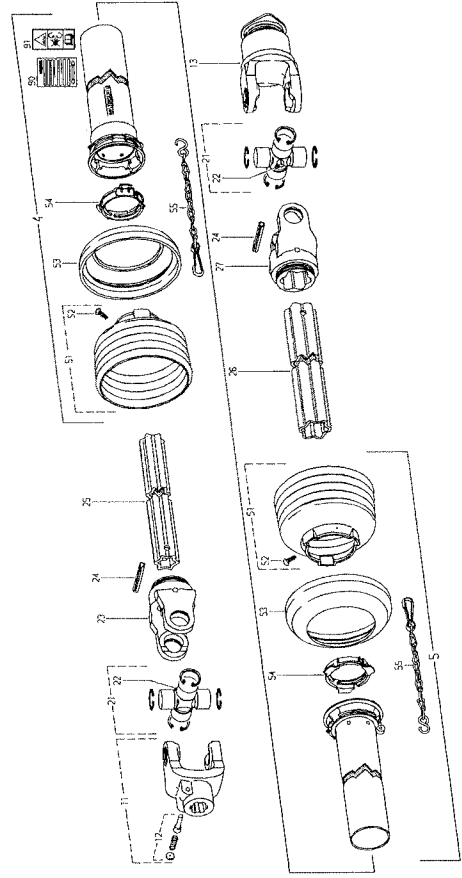
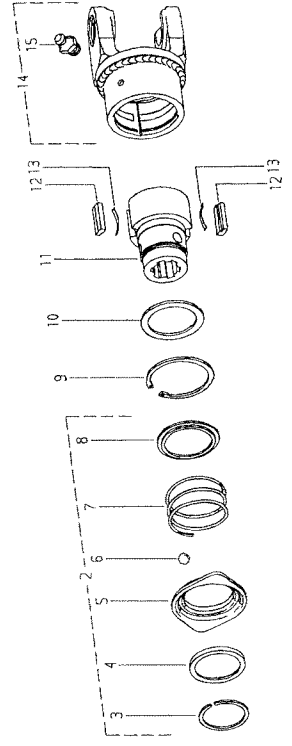
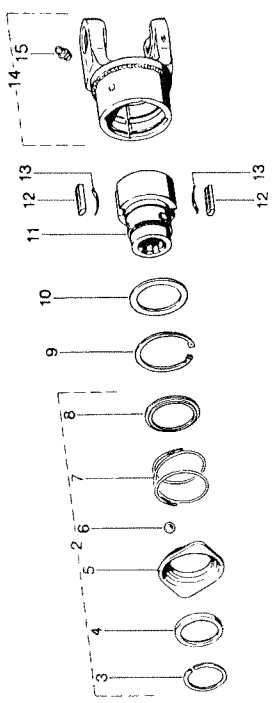


Fig. 11.1

Fig. 12.0

Fig. 12.1



POS.	VARENUMMER	ANTAL	BENØVNELSE	BEZEICHNUNG	DESIGNATION		
1.	3228-573X	1	SKÆRM, HØJRE SCHUTZ, RECHTE		GUARD, RIGHT	1215-3820 1220-3321 1241-2502	2 2 2
2.	2226-830A	4	BESLAG BESCHLAG		CLAMP	1213-3224 1241-2502	2 2
3.	3228-570X	1	SKÆRM, VENSTRE SCHUTZ, LINKE		GUARD, LEFT		
4.	3225-492X	1	SKÆRM, HØJRE SCHUTZ, RECHTE		GUARD, RIGHT	1215-3922 1220-3321 1241-2502	2 2 2
5.	2225-576X	2	MELLEMLÆG 2 MM ZWISCHENLAGE 2 MM		SHIM 2 MM		
6.	2225-577X	2	MELLEMLÆG 1 MM ZWISCHENLAGE 1 MM		SHIM 1 MM		
7.	2225-565X	2	LÅSEBLIK SPERRBLECH		STRIKER PLATE	1213-4324	4
8.	2225-556X	1	UNDERLAG UNTERLAGE		SUPPORT		
9.	2225-548X	2	SKÆRM, HØJRE SCHUTZ, RECHTE		GUARD, RIGHT	1213-3222 1241-2502	2 2
10.	3225-491X	1	SKÆRM, VENSTRE SCHUTZ, LINKE		GUARD, LEFT		
11.	2228-566X	2	FORSTÆRKNING VERSTÄERKERUNG		REINFORCEMENT	1219-0304 1220-4521	4 4
12.	3081-036X	7	STENBESKYTTER STEINSCHUTZ		STONE PROTECTION	1219-0301 1219-0302 1220-3522	2 1 2
13.	2225-970X	5	SLÆBESKO GLEITSCHUH		GUIDE SHOE	1219-0904 1220-3522	1 1
14.	3225-534A	2	SLÆBESKO GLEITSCHUH		GUIDE SHOE		
15.	2225-981X	2	SPLITBOLT SPLINTBOLZEN		COTTER BOLT	1252-3102	2
16.	2225-946X	1	KONSOL KONSOLE		BRACKET	1213-3324 1213-4224 1220-3321 1241-2502 1241-3403	2 2 2 4 2
17.	2228-560X	5	MODSKÆR GEGENSCHNEIDE		WEARING BAR		
18.	2228-561X	1	MODSKÆR GEGENSCHNEIDE >=0001001 <=0001120		WEARING BAR		
18. 1	2229-499X	1	MODSKÆR GEGENSCHNEIDE >=0001121		WEARING BAR		
20.	2225-628X	1	FORSTÆRKNING (PLADE) VERSTÄERKERUNG (PLATTE)		REINFORCEMENT (PLATE)	1219-0301 1220-3522	10 10
21.	2228-251X	1	TVÆRSKINNE QUERSCHIEBE >=0001121		CROSS RAIL		
22.	2083-825X	1	KONSOL, HØJRE KONSOLE, RECHTE >=0001121		BRACKET, RIGHT	1219-0301 1220-3522	4 4

POS.	VARENUMMER	ANTAL	BENÆVNELSE	BEZEICHNUNG	DESIGNATION		
25.	2225-722X	1	REMSKIVE 5-SPB 150 RIEMENSCHLEIBE 5-SPB 150		PULLEY 5-SPB 150	1219-0604	2
26.	3225-372X	1	SKÆRM SCHUTZ		GUARD	1213-3224 1220-3321 1241-2502	2 2 4
27.	2225-164X	1	SKÆRM SCHUTZ		GUARD		

POS.	VARENUMMER	ANTAL	BENÆVNELSE	BEZEICHNUNG	DESIGNATION
.	1380-0127		KNIVBJÆLKE (7 SKIVER) GX 2800 MESSERBALKEN (7 SCHEIB) GX2800	KNIFE BAR (7 DISC) GX 2800	
1.	2085-630X	2	KUGLELEJE KUGLELAGER	BALL BEARING	
2.	2085-643X	1	LEJEHUS LAGERGEHÆUSE	BEARING HOUSING	
3.	2085-632X	1	AFSTANDSRING DISTANZRING	DISTANCE RING	
4.	2085-633X	1	TÆTNINGSRING DICHTUNGSRING	TIGHTENING RING	
5.	2085-617X	1	BJÆLKEHALVDEL, UNDERSTE BALKENHÆLFTE, UNTERE	HALF OF BEAM, LOWER	
6.	2085-635X	1	DRIVHJUL ANTRIEBSRAD	DRIVING WHEEL	
7.	1220-4321	28	NYLOC MØTRIK M12 NYLOC MUTTER M12	NYLOC NUT M12	
8.	2085-621X	28	O-RING O-RING	O-RING	
9.	2085-619X	7	KONSOL KONSOLE	BRACKET	
10.	2085-618X	7	KONSOL KONSOLE	BRACKET	
11.	2085-637X	1	UDLUFTNINGSSKRUE ENTLUFUNGSVENTIL	AIR-ESCAPE VALVE	
12.	1317-0208	3	KOBBERPAKNING 17-22-1,5 KUPFERDICHTUNG 17-22-1,5	COPPER GASKET 17-22-1,5	
13.	2085-629X	3	MELLEMHJUL Z-29 ZWISCHENRAD Z-29	INTERMEDIATE WHEEL Z-29	
14.	2085-641X	7	O-RING O-RING	O-RING	
15.	2085-634X	1	O-RING O-RING	O-RING	
16.	2085-642X	6	LEJEHUS LAGERGEHÆUSE	BEARING HOUSING	
17.	2085-628X	10	MELLEMHJUL Z-38 ZWISCHENRAD Z-38	INTERMEDIATE WHEEL Z-38	
18.	2085-189X	26	LÅSERING ANI 75NO3 SICHERUNGSRING 75NO3	SNAP RING ANI 75NO3	
19.	2085-627X	13	KUGLELEJE KUGELLAGER	BALL BEADING	
20.	2085-620X	1	BJÆLEHALVDEL, ØVERSTE BALKENHÆLFTE, ØBERE	HALF OF BEAM, UPPER	
21.	2085-624X	13	SKIVE SCHEIBE	WASHER	
22.	2085-625X	13	SKRUE SCHRAUBE	SCREW	
23.	2085-413X	1	PAKNING DICHTUNG	GASKET	
24.	2085-626X	13	BØSNING, NYLON BUCHSE, NYLON	BUSH, NYLON	
25.	2085-214X	2	PROP ROHRVERSCHLUSS	PLUG	

POS.	VARENUMMER	ANTAL	BENÆVNELSE	BEZEICHNUNG	DESIGNATION
.	3225-962X		GEARKASSE WINKEL GETRIEBE		BEVEL GEAR
1.	1315-9251	1	HUS GEHÆUSE		HOUSING
2.	1315-9329	1	TANDHJUL GETRIEBE		GEAR
3.	1315-9253	2	AFSTANDSSKIVE DISTANZSCHEIBE		DISTANCE WASHER
4.	1255-7102	2	LÅSERING 80 MM INDVENDIG SICHERUNGSRING 80 MM INNEN		SNAP RING 80 MM INNER
5.	1331-9994	2	RULLELEJE KONISK 30208A ROLLENLAGER 30208A		ROLLER BEARING 30208A
6.	1315-9167	1	PROP ROHRVERSCHLUSS		PLUG
7.	1315-9109	2	AFSTANDSRING, SÆT DISTANZRING, SATZ		DISTANCE RING, SET
8.	1315-9330	1	AKSEL WELLE		SHAFT
9.	1255-4201	1	LÅSERING 40 MM UDVENDIG SICHERUNGSRING 40 MM AUSSEN		SNAP RING 40 MM OUTER
10.	1331-3106	2	KUGLELEJE 6208 KUGELLAGER 6208		BALL BEARING 6208
11.	1315-9255	1	LEJEHUS LAGERGEHÆUSE		BEARING HOUSING
12.	1213-3224	8	STÅLSÆTSKRUE M10-25 STAHLSECHSKANTSCHRAUBE M10-25		STEEL SET SCREW M10-25
13.	1315-9256	1	PAKNING DICHTUNG		GASKET
14.	1311-2201	2	PROP 3/8'' VERSCHLUSS 3/8''		PLUG 3/8''
15.	1315-9257	1	AKSEL WELLE		SHAFT
16.	1255-4202	1	LÅSERING 45 MM UDVENDIG SICHERUNGSRING 45 MM AUSSEN		SNAP RING 45 MM OUTER
17.	1332-4801	3	OLIETÆTNINGSRING M 40-80-10 DICHTUNGSRING M 40-80-10		OIL SEAL M 40-80-10

POS.	VARENUMMER	ANTAL	BENØVNELSE	BEZEICHNUNG	DESIGNATION	HERTIL, DAZU, TO THIS, A CECI
1.	4220-1410	1	KO M/KOBLING GELENKWELLE MIT KUPPLUNG		PTO WITH COUPLING	
2.	2228-217X	2	SKÆRM SCHUTZ		GUARD	
3.	1165-0190	2	AFDÆKNING ABDECKUNG		COWER	

CLICK HERE TO **DOWNLOAD** THE COMPLETE MANUAL

- Thank you very much for reading the preview of the manual.
- You can download the complete manual from: www.heydownloads.com by clicking the link below



- Please note: If there is no response to CLICKING the link, please download this PDF first and then click on it.

CLICK HERE TO **DOWNLOAD** THE COMPLETE MANUAL