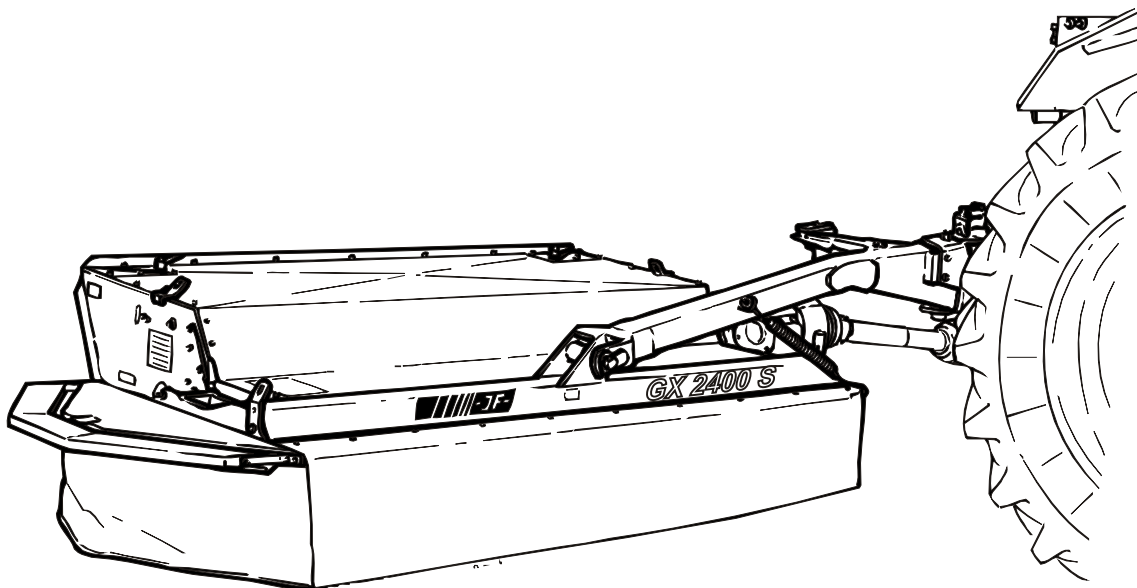




**GX 2400 SM  
MK II**

**Skiveslåmaskine / Scheibenmäher  
Disc Mower / Faucheuse à Disques**

**Reservedelskatalog / Ersatzteilkatalog  
Spare Parts Book / Catalogue de pièces**



Gyldig fra:  
Gültig ab: **2000 08 01**  
Valid from:  
Valable á partir de:

Fabrikationsnr.:  
Machinen Nr.: **1596270457**  
Serial No.:  
No. de serie:

Udgave:  
Ausgabe: **2005 05 04**  
Edition:  
Edition:



**Notér fabriksnummeret på Deres maskine på omslagets inderside.  
Notieren Sie die Fabrikationsnummer Ihrer Maschine auf der Innerseite des Umschlages.  
Please note the serial number of Your machine at the inside of the cover.  
Veuillez noter le numero de Votre machine sur la face interne de la couverture.**

CLICK HERE TO **DOWNLOAD** THE COMPLETE MANUAL

- Thank you very much for reading the preview of the manual.
- You can download the complete manual from: [www.heydownloads.com](http://www.heydownloads.com) by clicking the link below



- Please note: If there is no response to CLICKING the link, please download this PDF first and then click on it.

CLICK HERE TO **DOWNLOAD** THE COMPLETE MANUAL

Fig. 8

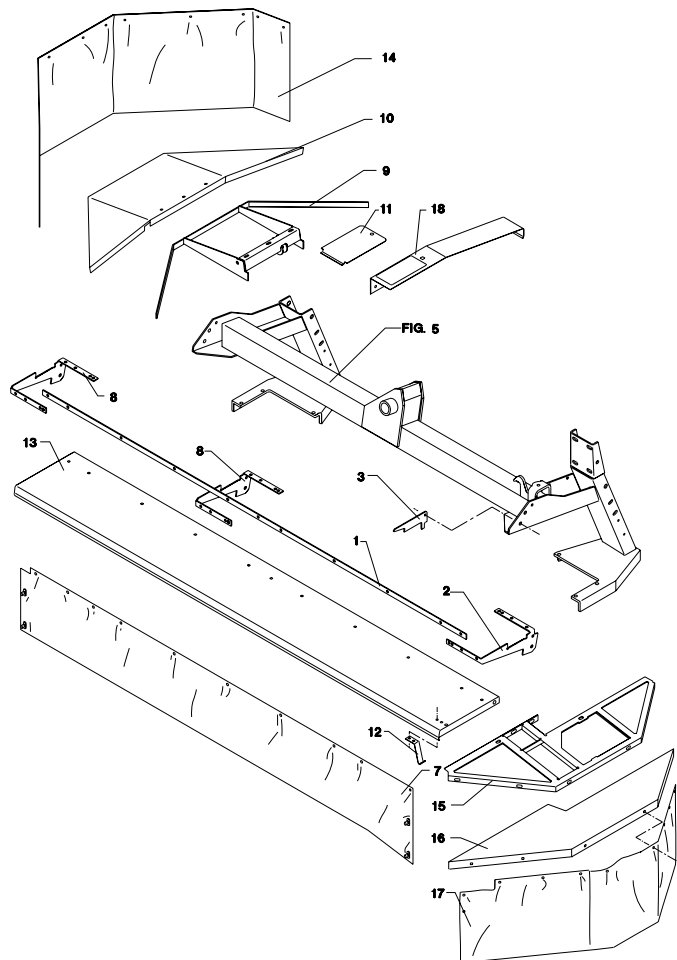


Fig. 9

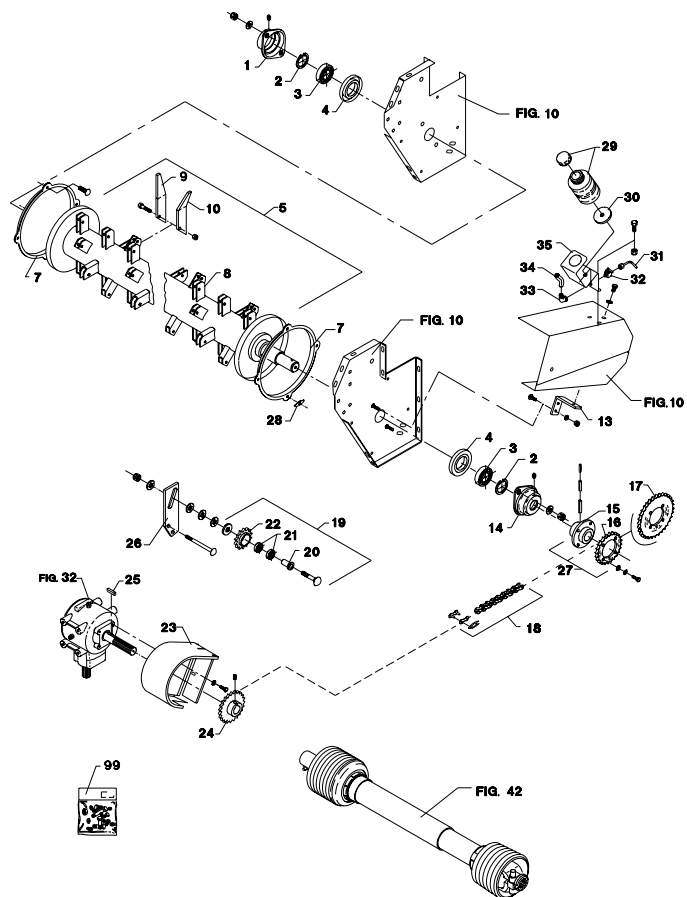


Fig. 10

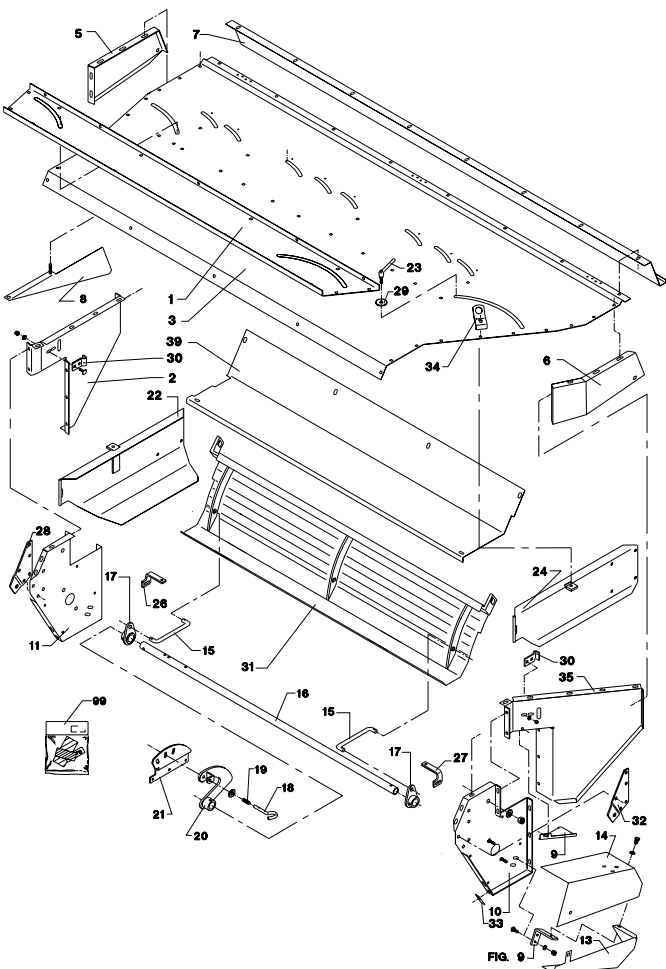
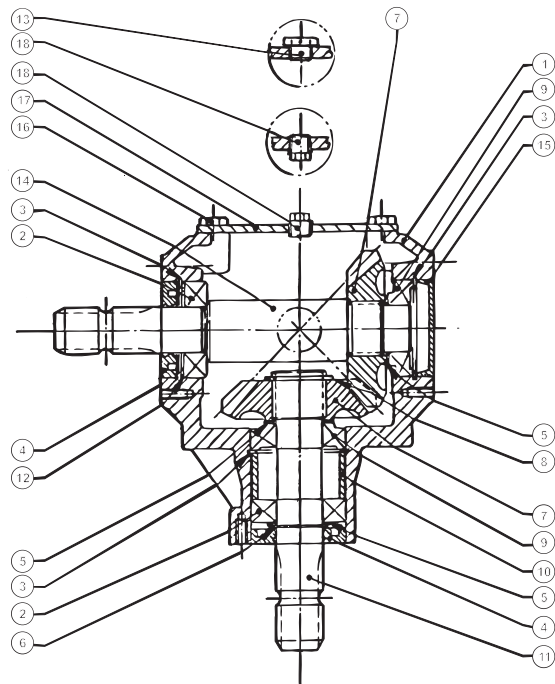


Fig. 30



POS.	VARENUMMER	ANTAL	BENÆVNELSE	BEZEICHNUNG	DESIGNATION		
1.	4220-1032	1	OMSTILLING, HYDR. UMSTELUNG, HYDR.		CONVERSION, HYDR.		
2.	1311-1416	2	RØRSTUDS ROHRSTUTZEN		PIPE STUB		
3.	1317-0535	1	KONTRAVENTIL KONTRAVENTIL		NON-RETURN VALVE		
4.	1311-1411	4	RØRFORSKRUNING ROHRVERSCHRABUNG		PIPE COUPLING		
5.	2225-652X	1	HYDRAULIKRØR HYDRAULIKROHR		HYDRAULIC TUBE		
6.	1311-8525	2	VINKELFORSKRUNING WINKELVERSCHRAUB		ANGLE COUPLING		
7.	2307-111X	2	DYSE DUESE		NOZZLE		
8.	1317-0423	2	HUDRAULIKSLANGE L=1500 HYDRAULIKSCHLAUCH L=1500		HYDRAULIC HOSE L=1500		
9.	1311-2601	2	NIPPELMUFFE NIPPEL		BUSHING		
10.	1317-0302	2	STIK F/LYNKOBLING ANSCHLUSS F/SCHNELLKUPPLUNG		CONNECTION F/QUICK-COUPLING		
11.	1393-0140	2	BESKYTTELSESHÆTTE SCHUTZKAPPE		PROTECTION CAP		
12.	2227-790X	1	CYLINDER ZYLINDER		CYLINDER		
13.	1317-9500	1	PAKNINGSSET DICHTUNGSSATZ		SET OF GASKETS		
14.	2010-394X	1	DYSE DUESE		NOZZLE		
20.	1317-0715	2	O-RING O-RING		O-RING		
21.	4220-1029	T	1 STOP STOP		STOP		
22.	1399-0225	T	3 SNOR SEIL		STRING		
23.	3225-681X	T	1 STOP STOPP		STOP		
24.	2225-682X	T	1 STOP STOPP		STOP	1219-0216 1220-2321	2 2
25.	1435-0024	T	1 TRÆKFJEDER ZUGFEDER		TENSION SPRING	1252-4201	1
26.	2226-145X	T	1 TAP SCHNAEPPER		DOWEL	1241-5502 1251-3201	4 2
27.	1317-0725	1	KUGLEHANE 1/4" KUGELHAHN 1/4"		BALL TAP 1/4"		

POS.	VARENUMMER	ANTAL	BENÆVNELSE	BEZEICHNUNG	DESIGNATION
.	1380-0126		KNIVBJÆLKE 6-SKIVER SCHNITTBALKEN 6-SCHEIBEN		CUTTER BAR 6-DISC
1.	2085-630X	2	KUGLELEJE KUGLELAGER		BALL BEARING
2.	2085-643X	1	LEJEHUS LAGERGEHAEUSE		BEARING HOUSING
3.	2085-632X	1	AFSTANDSRING DISTANZRING		DISTANCE RING
4.	2085-633X	1	TÆTNINGSRING DICHTUNGSRING		TIGHTENING RING
5.	2085-667X	1	BJÆLKEHALVDEL, UNDERSTE BALKENHÆLFTE, UNTERE		HALF OF CUTTERBAR, LOWER
6.	2085-635X	1	DRIVHJUL ANTRIEBSRAD		DRIVING WHEEL
7.	1220-4321	24	NYLOC MØTRIK M12 NYLOC MUTTER M12		NYLOC NUT M12
8.	2085-621X	24	O-RING O-RING		O-RING
9.	2085-619X	6	KONSOL KONSOLE		BRACKET
10.	2085-618X	6	KONSOL KONSOLE		BRACKET
11.	2085-637X	1	UDLÛFTNINGSSKRUE ENTLÛFTUNGSVENTIL		AIR-ESCAPE VALVE
12.	1317-0208	4	KOBBERPAKNING 17-22-1,5 KUPFERDICHTUNG 17-22-1,5		COPPER GASKET 17-22-1,5
13.	2085-208X	1	PAKNING DICHTUNG		GASKET
14.	2085-641X	6	O-RING O-RING		O-RING
15.	2085-634X	1	O-RING O-RING		O-RING
16.	2085-642X	5	LEJEHUS LAGERGEHAEUSE		BEARING HOUSING
17.	2085-628X	10	MELLEMHJUL Z-38 ZWISCHENRAD Z-38		INTERMEDIATE WHEEL Z-38
18.	2085-189X	20	LÅSERING ANI 75NO3 SICHERUNGSRING 75NO3		SNAP RING ANI 75NO3
19.	2085-627X	10	KUGLELEJE KUGELLAGER		BALL BEARING
20.	2085-657X	1	BJÆLKEHALVDEL, ØVERSTE BALKENHÆLFTE, ØBERE		HALF OF CUTTERBAR, UPPER
21.	2085-624X	10	SKIVE SCHEIBE		WASHER
22.	2085-625X	10	SKRUE SCHRAUBE		SCREW
23.	2085-210X	2	RØRPROP M16-1,5 ROHRVERSCHLUSS M16-1,5		PIPE PLUG M16-1,5
24.	2085-626X	10	BØSNING, NYLON BUCHSE, NYLON		BUSH, NYLON
25.	2085-214X	1	PROP ROHRVERSCHLUSS		PLUG
30.	3085-245X	1	PAKNINGSSÆT DICHTUNGSSATZ		GASKET SET
31.	3085-246X	1	LEJESÆT LAGERSATZ		BEARING SET
32.	3085-258X	1	BOLTESÆT BOLZENSATZ		SET OF BOLTS

POS.	VARENUMMER	ANTAL	BENÆVNELSE	BEZEICHNUNG	DESIGNATION		
26.	2225-705X	1	HÆNGSEL BESCHLAG		CLAMP		
27.	2225-840X	1	HÆNGSEL BESCHLAG		CLAMP	1214-2122	1
						1220-2321	1
						1241-1502	1
28.	2225-557X	1	KONSOL, HØJRE KONSOLE, RECHTE		BRACKET, RIGHT		
29.	1241-3502	2	SPÆNDESKIVE 13-42-3 SCHEIBE 13-42-3		WASHER 13-42-3		
30.	2225-470X	2	HÆNGSEL SCHARNIER		HINGE	1220-3321	4
						1241-2502	4
31.	3225-456X	1	TRYKPLADE DRUCKPLATTE		COMPRESSION PLATE	1215-5522	2
						1220-5321	2
						1241-4601	4
32.	2225-558X	1	KONSOL, VENSTRE KONSOLE, LINKE		BRACKET, LEFT		
33.	2225-547X	2	LÅSEBLIK SPERRBLECH		COVER PLATE		
34.	2069-779X	1	LØFTEKONSOL HEBEKONSOLE >=1596270457 <=1596270427		LIFT BRACKET		
34. 1	2087-659X	1	FORSTÆRKNING VERSTAERKERUNG >=1596270427		REINFORCEMENT	1213-3327	1
						1220-3920	1
						1241-2404	1
35.	2087-412X	1	SIDEPLADE, VENSTRE SEITENWAND, LINKE >=1596270457 <=1596330681		SIDEBOARD, LEFT	1215-3226	5
						1220-3321	5
						1241-3403	5
35. 1	2087-698X	1	SIDEPLADE, HØJRE SEITENWAND, RECHTE >=1596330682		SIDEBOARD, RIGHT	1215-3228	5
						1220-3321	5
						1241-2502	5
39.	2087-445X	1	OVERPLADE OBER PLATTE		TOP PLATE	1213-3222	2
						1215-3228	4
						1220-3321	6
						1241-3403	8
99.	3889-184X	1	TRANSFER F/GX-2400 MK-II TRANSFER F/GX-2400 MK-II		TRANSFER F/GX-2400 MK-II		

POS.	VARENUMMER	ANTAL	BENÆVNELSE	BEZEICHNUNG	DESIGNATION
.	1350-0029		KO-AKSEL SFT50 - 1000 RPM GELENKWELLE SFT50 - 1000 RPM		PTO SHAFT SFT50 - 1000 RPM
1.	1350-2041	1	GAFFEL GABEL		YOKE
2.	1350-2042	1	KRYDS KREUTZ		CENTRE CROSS
12.	1350-2044	1	PROFILRØR, UDVENDIG PROFILROHR, AUSWENDIG		PROFILE TUBE, OUTER
13.	1350-2040	1	PROFILRØR, INDVENDIG PROFILROHR, INWENDIG		PROFILE TUBE, INNER
29.	1350-2048	1	SMØRESYSTEM SCHMIERSYSTEM		GREASING SYSTEM
30.	1350-2049	1	FRILØB FREILAUF		FREE WHEELING
97.	1350-3085	1	RØRBESKYTTELSE SCHUTZVORRICHTUNG		SHIELDING

POS.	VARENUMMER	ANTAL	BENÆVNELSE	BEZEICHNUNG	DESIGNATION	
.	1340-1404		KO-AKSEL W2400 / 1000 RPM GELENKWELLE W2400 / 1000 RPM		PTO SHAFT W2400 / 1000 RPM	
4.	1501-0010	1	BESKYTTELSESRØR UDV. 1000 MM SCHUTZROHR AUSSSEN, 1000 MM		PROTECTION TUBE, OUTER 1000 MM	
5.	1501-0009	1	BESKYTTELSESRØR, INDV. 1000 MM SCHUTZROHR INNEN, 1000 MM		PROTECTION TUBE INNER, 1000 MM	
11.	1340-9028	1	KOBLINGSGAFFEL 1 3/8" (6) AUFSTECKGABEL 1 3/8" (6)		CLUTCH FORK 1 3/8" (6)	
12.	1341-9523	1	LÅSESTIFT SPERRSTIFT		LOCKING PIN	
21.	1340-9153	2	KRYDS KREUZGARNITUR		CENTRE CROSS	
22.	1341-9188	2	SMØRENIPPEL C 8 SCHMIERNIPPEL C 8		GREASE NIPPLE C 8	
23.	1340-9073	1	RILLEGAFFEL RILENGABEL		GROOVE FORK	
24.	1251-9007	2	SPÆNDESTIFT 10-80 SPANNSTIFT 10-80		SPECIAL PIN 10-80	
25.	1501-0113	1	PROFILRØR S4LH 1000 MM PROFILROHR GR.S4LH 1000 MM		PROFILE TUBE SIZE S4LH 1000 MM	
26.	1501-0117	1	PROFILRØR, 1000 MM PROFILROHR, 1000 MM		PROFIL TUBE, 1000 MM	
27.	1340-9082	1	RILLEGAFFEL RILENGABEL		GROOVE FORK	
51.	1501-0022	1	PLASTIKSKÆRM Ø165 SCHUTZTRICHTER Ø165		PLASTIC GUARD Ø165	
52.	1341-9411	2	SKRUE SCHRAUBE		SCREW	
53.	1341-9630	2	FORSTÆRKNINGSRING STUETZRING		SUPPORT RING	
54.	1341-9618	2	RING RING		RING	
55.	1341-9641	2	HOLDEKÆDE HALTEKETTE		CHAIN	
99.	1340-9096	T 1	GAFFEL (8) RUSLAND GABEL (8) RUSSLAND		FORK (8) RUSSIA	

CLICK HERE TO **DOWNLOAD** THE COMPLETE MANUAL

- Thank you very much for reading the preview of the manual.
- You can download the complete manual from: [www.heydownloads.com](http://www.heydownloads.com) by clicking the link below



- Please note: If there is no response to CLICKING the link, please download this PDF first and then click on it.

CLICK HERE TO **DOWNLOAD** THE COMPLETE MANUAL