

JF-STOLL

GMS 3202 FLEX

Disc Mower | Scheibenmäher

Fauchse à Disques | Skiveslåmaskine

Spare Parts Book

Ersatzteilkatalog

Catalogue de pièces

Reservedelskatalog

Edition: | Ausgabe | Edition: | Udgave:

2008 12 09

Serial No.: | Maschinen Nr.: | No. de serie: | Fabrikationsnr.:

1980100703

Valid from: | Gültig ab: | Valable à partir de: | Gyldig fra:

2003 02 03

Please note the serial number of Your machine at the inside of the cover. | Notieren Sie die Fabrikationsnummer Ihrer Maschine auf der Innerseite des Umschlages.
Veuillez noter le numero de Votre machine sur la face interne de la couverture. | Notér fabrikationsnummeret på Deres maskine på omslagets inderside.

CLICK HERE TO **DOWNLOAD** THE COMPLETE MANUAL

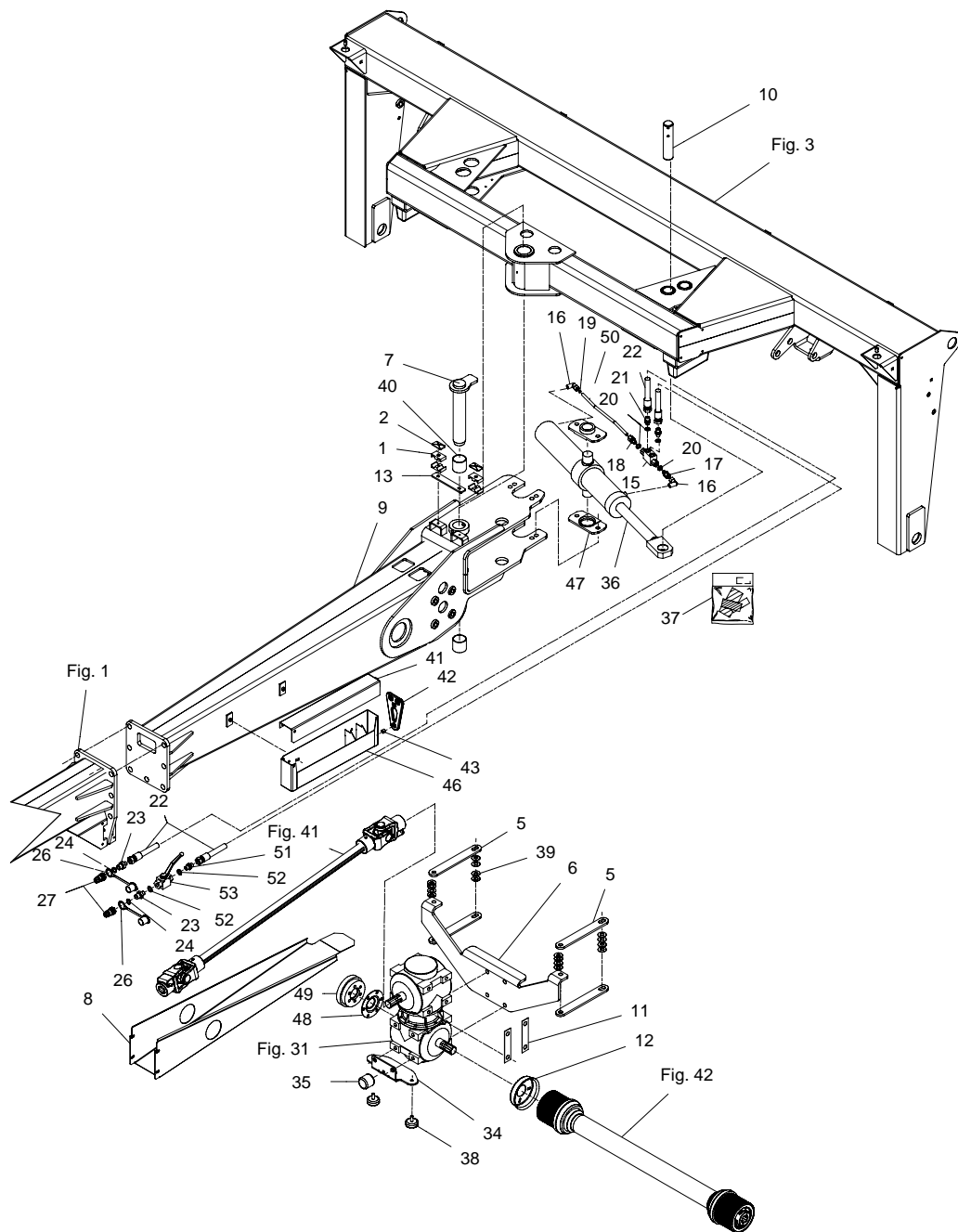
- Thank you very much for reading the preview of the manual.
- You can download the complete manual from: www.heydownloads.com by clicking the link below



- Please note: If there is no response to CLICKING the link, please download this PDF first and then click on it.

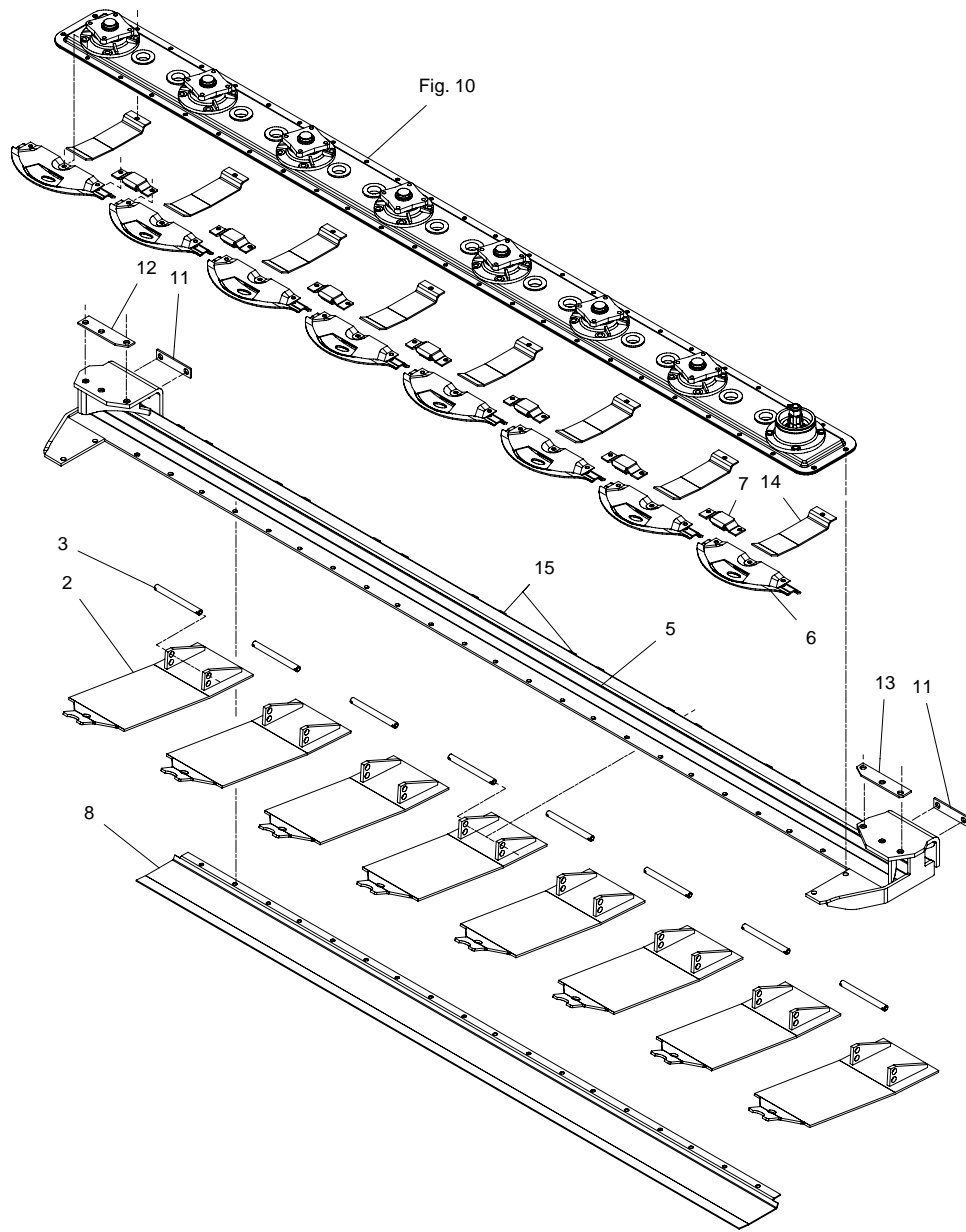
CLICK HERE TO **DOWNLOAD** THE COMPLETE MANUAL

Fig. 2



POS.	VARENUMMER	ANTAL	BENÆVNELSE	BEZEICHNUNG	DESIGNATION		
1.	1311-8601	4	RØRHOLDER ROHRHALTER		TUBE HOLDER		
2.	1311-8599	4	TOPPLADE TOPPLATTE		TOP PLATE	1214-2124 1241-1202	1 1
5.	2210-638X	4	STANG STANGE		ROD	1214-5224 1220-5321	4 4
6.	2210-538X	1	KONSOL KONSOLE		BRACKET	1213-5422	4
7.	2083-253X	1	TAP, LANG ZAPPEN, LANG		DOWEL, LONG	1251-2601 1251-5601 1251-7601	2 2 2
7. 1	3210-741X	1	TAP ZAPPEN		DOWEL		
8.	2210-562X	1	SKÆRM SCHUTZ		GUARD	1213-3222 1219-0603 1241-2502	2 4 2
9.	3210-555X	1	FLEXTRÆK, BAGESTE FLEX ZUGDEICHEL. HINTERE		FLEX DRAWBAR, REAR	1213-6628 1220-6321 1241-5502	7 7 14
9. 1	3210-555A	1	FLEXTRÆK, BAGESTE FLEX ZUGDEICHEL. HINTERE		FLEX DRAWBAR, REAR		
9. 2	3210-555B	1	FLEXTRÆK BAGERST FLEX ANTRIEB, HINTER		FLEX DRIVE, REAR	1213-3322 1220-3321 1241-2502	4 4 8
10.	2210-517X	1	TAP ZAPPEN		DOWEL	1251-5504	1
10. 1	3210-919X	1	TAP ZAPPEN		DOWEL	1213-4322 1220-4321 1241-3403	1 1 1
11.	2228-427X	4	LÅSEBLIK SPERRBLECH		STRIKER PLATE	1213-5522	4
12.	3225-596X	1	HOLDER HALTER		HOLDER	1213-2126 1241-1502	4 4
13.	2210-745X	1	KONSOL KONSOLE		BRACKET		
15.	1317-0535	1	KONTRAVENTIL KONTRAVENTIL		NON-RETURN VALVE		
16.	1311-8525	2	VINKELFORSKRUNING WINKELVERSCHRAUB		ANGLE COUPLING		
17.	1311-1416	1	RØRSTUDS ROHRSTUTZEN		PIPE STUB		
18.	1311-1411	1	RØRFORSKRUNING ROHRVERSCHRABUNG		PIPE COUPLING		
19.	2325-562X	1	DYSE DUESE		NOZZLE		
20.	1311-8560	4	PAKRING DICHTUNGSRING		PACKING RING		
21.	1311-2300	2	NIPPEL NIPPEL		NIPPLE		
22.	1317-0466	2	HYDRAULIKSLANGE L= 6900 HYDRAULIKSCHLAUCH L= 6900		HYDRAULIC HOSE L= 6900		
23.	1311-2304	2	BRYSTNIPPEL NIPPEL		NIPPLE		
24.	1317-0715	2	O-RING O-RING		O-RING		
26.	1393-0140	2	BESKYTTELSESHETTE SCHUTZKAPPE		PROTECTION CAP		
27.	1317-0302	2	STIK F/LYNKOBLING ANSCHLUSS F/SCHNELLKUPPLUNG		CONNECTION F/QUICK-COUPLING		
34.	2210-543X	1	HOLDER HALTER		HOLDER	1213-5224 1241-4502	2 2

Fig. 8



GMS-0018/1 GMS-3202 FLEX

FIG. 8.

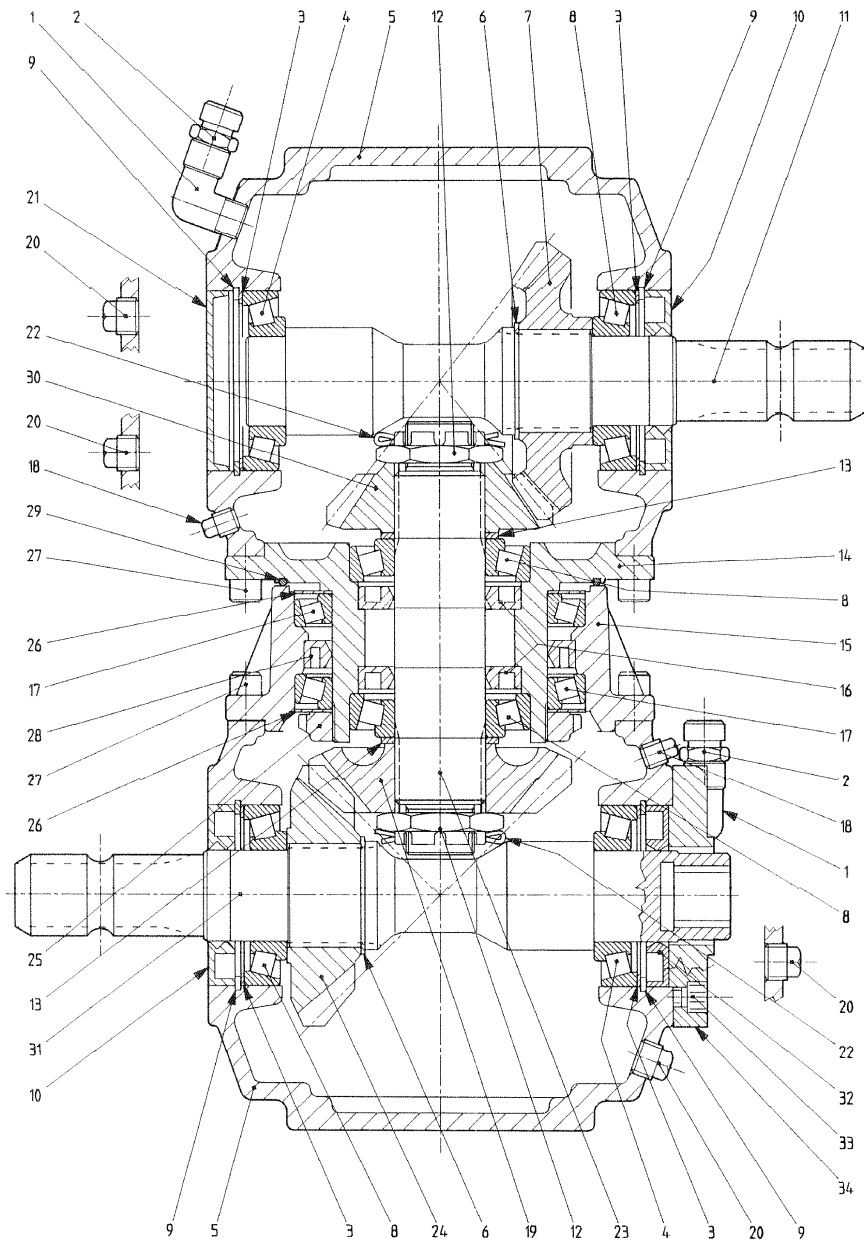
>=1980100703

HERTIL, DAZU,
TO THIS, A CECI

POS.	VARENUMMER	ANTAL	BENÆVNELSE	BEZEICHNUNG	DESIGNATION		
2.	3210-446X	4	SLÆBESKO GLEITSHUH		GUIDE SHOE		
3.	2081-039X	4	TAP SPLINTBOLZEN		COTTER BOLT	1252-3102 1433-0298	1 1
5.	3210-400X	1	OPHÆNG AUFHAENGUNG		SUSPENSION	1213-5424 1219-0325 1220-5321 1241-4503	4 6 10 10
6.	3210-452X	8	STENBESKYTTER STEINSCHUTZ		STONE PROTECTION	1219-0301 1219-0903 1220-3522	36 4 40
7.	2228-560X	7	MODSKÆR GEGENSCHNEIDE		WEARING BAR		
8.	2325-723X	1	SLIDPLADE VERSCHLEISSPLATTE		WEAR PLATE	1213-4322 1219-0301 1219-0302 1219-0603 1220-3522 1220-4323 1241-2502	8 28 8 7 40 8 8
11.	2210-430X	2	MELLEMLÆG ZWISCHENLAGE		FILLER		
12.	2210-431X	1	MELLEMLÆG, HØJRE ZWISCHENLAGE, RECHTE		FILLER, RIGHT		
13.	2210-432X	1	MELLEMLÆG, VENSTRE ZWISCHENLAGE, LINKE		FILLER, LEFT		
14.	2325-718X	4	SLÆBESKO, SMAL GLEITKUFE, SCHMAL		GUIDE SHOE, NARROW		
15.	2226-176X	16	STØTTE FOR SLÆBESKO STUETZE FUER GLEITKUFE		SUPPORT FOR GUIDE SHOE		

Fig. 31

POS. VARENUMMER ANTAL BENÆVNELSE BEZEICHNUNG DESIGNATION



POS.	VARENUMMER	ANTAL	BENÆVNELSE	BEZEICHNUNG	DESIGNATION
.	3229-526X		GEAR GEAR		GEAR
1.	1315-9171	2	BØSNING BUCHSE		BUSH
2.	1315-9167	2	UDLUFTNINGSPROP ENTLUFTUNGSSCHRAUBE		AIR ESCAPE PLUG
3.	1315-9226	4	MELLELEJE ZWISCHENLAGE		SHIM
4.	1331-9994	2	RULLELEJE KONISK 30208A ROLLENLAGER 30208A		ROLLER BEARING 30208A
5.	1315-9296	2	HUS GEHÆUSE		HOUSING
6.	1255-4202	2	LÅSERING 45 MM UDVENDIG SICHERINGSRING 45 MM AUSSEN		SNAP RING 45 MM OUTER
7.	1315-9375	1	TANDHJUL Z23 ZAHNRAD Z23		SPROCKET WHEEL Z23
8.	1331-9994	4	RULLELEJE KONISK 30208A ROLLENLAGER 30208A		ROLLER BEARING 30208A
9.	1255-7102	4	LÅSERING 80 MM INDVENDIG SICHERINGSRING 80 MM INNEN		SNAP RING 80 MM INNER
10.	1315-9285	2	OLIETÆTNINGSRING OELDICHTUNGSRING		OIL TIGHTENING RING
11.	1315-9286	1	AKSEL WELLE		SHAFT
12.	1315-9187	2	KRONEMØTRIK KRONENMUTTER		CASTELLATED NUT
13.	1315-9109	2	AFSTANDSRING, SÆT DISTANZRING, SATZ		DISTANCE RING, SET
14.	1315-9294	1	LEJEHUS LAGERGEHÆUSE		BEARING HOUSING
15.	1315-9292	1	LEJEHUS LAGERGEHÆUSE		BEARING HOUSING
16.	1315-9260	2	OLIETÆTNINGSRING OELDICHTUNGSRING		OIL TIGHTENING RING
17.	1315-9289	2	KUGLELEJE KUGELLAGER		BALL BEARING
18.	1315-9291	2	PROP ROHRVERSCHLUSS		PLUG
19.	1315-9177	1	KRONHJUL KRONRAD		CROWN WHEEL
20.	1311-2201	4	PROP VERSCHLUSS		PLUG
21.	1315-9225	1	DEKSEL DECKEL		CAP
22.	1315-9188	2	SPLIT B 4-50 SPLINT B 4-50		COTTER PIN B 4-50
23.	1315-9295	1	AKSEL WELLE		SHAFT
24.	1315-9284	1	TANDHJUL Z18 ZAHNRAD Z18		SPROCKET WHEEL Z18
25.	1315-9326	1	MØTRIK MUTTER		NUT
26.	1315-9325	2	SKIVE SCHEIBE		WASHER
27.	1315-9324	16	BOLT BOLZEN		BOLT
28.	1315-9290	1	OLIETÆTNINGSRING OELDICHTUNGSRING		OIL TIGHTENING RING
29.	1315-9293	1	O-RING O-RING		O-RING
30.	1315-9374	1	KRONHJUL Z-17 KRONRADZ-17		CROWN WHEELZ-17

Fig. 81

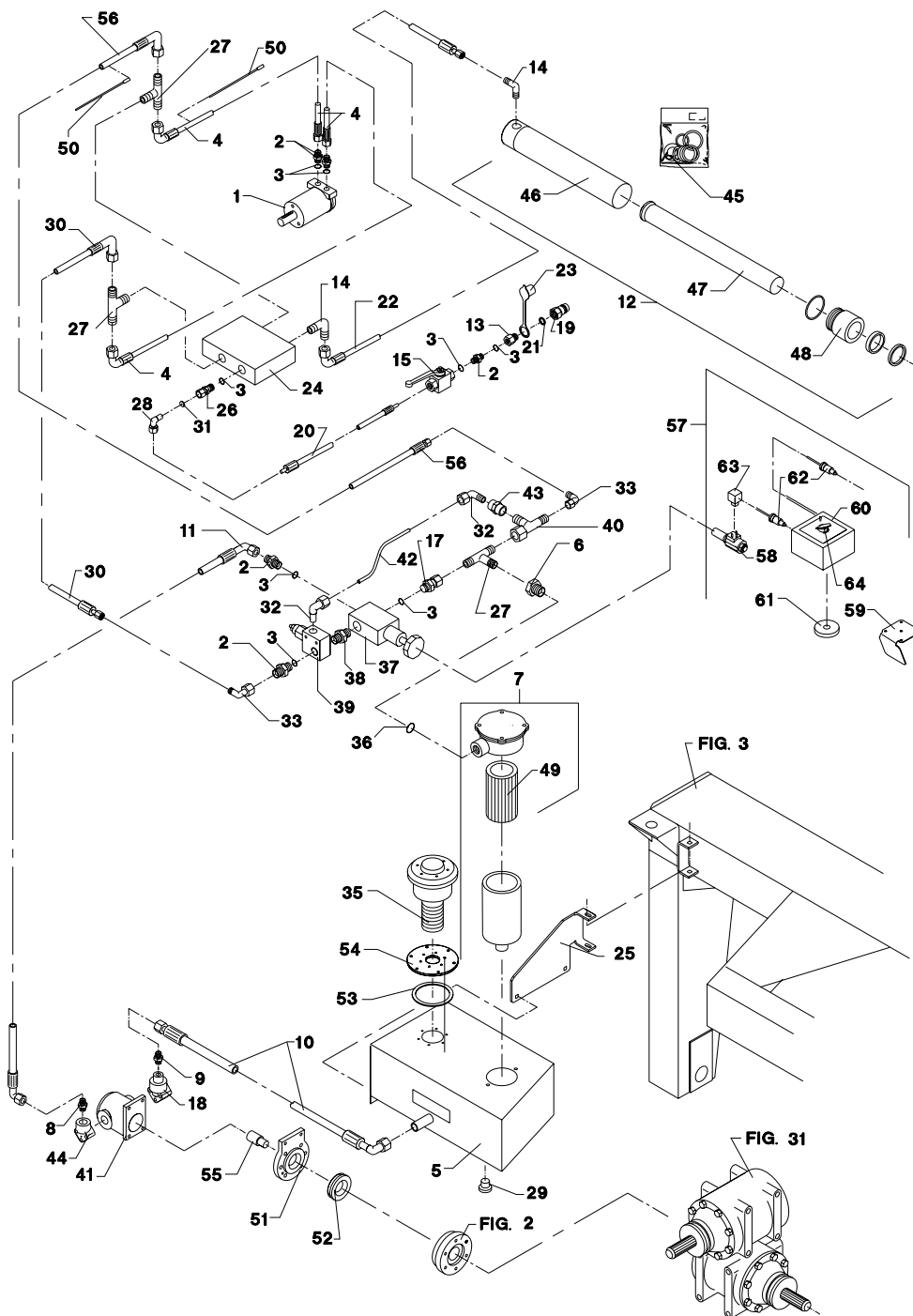
TILBEHØR - ZUBEHÖR - ACCESSORIES

GMS-0018/1 GMS-3202 FLEX

FIG. 81.
TILBEHØR, ZUBEHÖR, ACCESSORIES

>=1980100703 <=1980100717

HERTIL, DAZU,
TO THIS, A CECI



POS.	VARENUMMER	ANTAL	BENÆVNELSE	BEZEICHNUNG	DESIGNATION		
32.	1311-8525	2	VINKELFORSKRUNING WINKELVERSCHRAUB		ANGLE COUPLING		
33.	1311-8568	2	NIPPEL NIPPEL		NIPPLE		
35.	1317-0562	1	FILTER FILTER		FILTER		
36.	1317-0204	1	KOBBERPAKNING 21-26 KUPFER DICHTUNG 21-26		COPPER GASKET 21-26		
37.	1317-0774	1	REGULERINGSVENTIL REGULIERUNGSVENTIL		REGULATING VALVE		
38.	1311-2308	1	BRYSTNIPPEL NIPPEL		NIPPLE		
39.	1317-0745	1	VENTIL VENTIL		VALVE		
40.	1311-8561	1	T-STYKKE T-STUECK		T-PIECE		
41.	1316-0131	1	OLIEPUMPE OELPUMPE		OIL PUMP	1316-0124 1316-0125	1 1
42.	2210-668X	1	HYDRAULIKRØR Ø10 HYDRAULIKROHR Ø10		HYDRAULIC TUBE Ø10		
43.	1311-2603	1	MUFFE MUFFE		SOCKET		
44.	1316-0125	1	STUDS STUTZEN		CONNECTION PIECE		
45.	1317-9263	1	PAKNINGSSÆT DICHTUNGSSATZ		SET OF GASKETS		
46.	1317-9383	1	RØR ROHR		TUBE		
47.	1317-9384	1	STEMPELSTANG KOLBENSTANGE		PISTON ROD		
48.	1317-9122	1	OMLØBER UEBERWURFMUTTER		SCREW CAP		
49.	1317-9335	1	FILTERINDSATS FILTEREINSATZ		CARTRIDGE		
50.	1165-0271	2	KABELBINDER, RØD KABELHALTEBAENDER, ROT		CABLE TIES, RED		
51.	2210-541X	1	FLANGE FLANCH		FLANGE	1219-0213 1219-0217	6 4
52.	2210-542X	1	BØSNING BUCHSE		BUSH		
53.	2210-473X	1	PAKNING DICHTUNG		GASKET		
54.	2210-450X	1	MELLEMFLANGE ZWISCHENFALSH		FLANGE	1219-0599	6
55.	2210-546X	1	AKSEL WELLE		SHAFT	1338-0144	1
56.	1317-0362	1	HYDRAULIKSLANGE L=1700 HYDRAULIKSCHLAUCH L=1700		HYDRAULIC HOSE L=1700		
57.	4210-1604	1	EL BETJENING EL BEDIENUNG		EL CONTROL		
58.	1317-0775	1	REGULERINGSVENTIL REGULIERUNGSVENTIL		REGULATING VALVE		
59.	2228-936X	1	HOLDER HALTER		SUPPORT	1219-0599	1
60.	3210-662X	1	JF SPEED KONTROL JF SPEED KONTROLLE		JF SPEED CONTROL		
61.	1399-0290	1	MAGNET MAGNET		MAGNET	1213-1224 1220-1323 1241-1203 1241-1502	1 1 1 1
62.	1391-0703	2	STIK, 2-POLET STECK, 2-POLET		PLUG, 2-POLES		

CLICK HERE TO **DOWNLOAD** THE COMPLETE MANUAL

- Thank you very much for reading the preview of the manual.
- You can download the complete manual from: www.heydownloads.com by clicking the link below



- Please note: If there is no response to CLICKING the link, please download this PDF first and then click on it.

CLICK HERE TO **DOWNLOAD** THE COMPLETE MANUAL