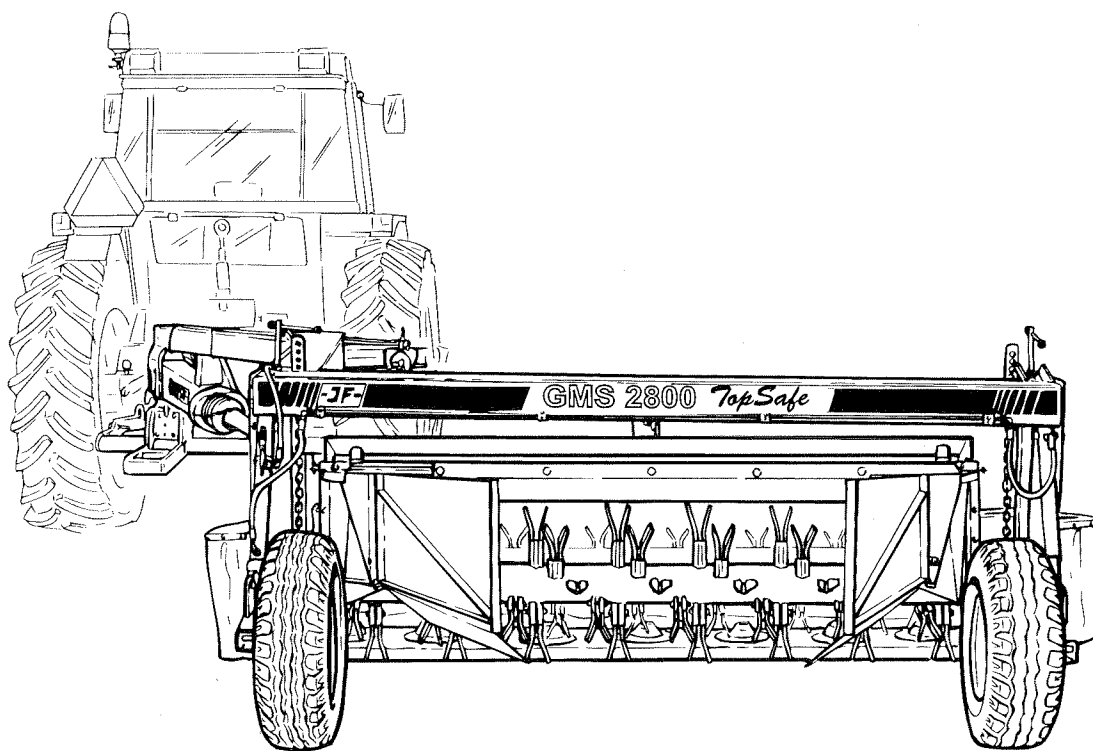


**JF****GMS 2800 TS**

# Skiveslåmaskine med crimper / Scheibenmäher Disc Mower / Faucheuse conditionneuse

## Reservedelskatalog / Ersatzteilkatalog Spare Parts Book / Catalogue de pièces

**9**

Gyldig fra:  
Gültig ab: **1995 03 01**  
Valid from:  
Valable á partir de:

Fabrikationsnr.:  
Machinen Nr.: **1343**  
Serial No.:  
No. de serie:

Udgave:  
Ausgabe: **2000 09 14**  
Edition:  
Edition: **9**

Notér fabriksnummeret på Deres maskine på omslagets inderside.  
Notieren Sie die Fabrikationsnummer Ihrer Maschine auf der Innerseite des Umschlages.  
Please note the serial number of Your machine at the inside of the cover.  
Veuillez noter le numero de Votre machine sur la face interne de la couverture.

CLICK HERE TO **DOWNLOAD** THE COMPLETE MANUAL

- Thank you very much for reading the preview of the manual.
- You can download the complete manual from: [www.heydownloads.com](http://www.heydownloads.com) by clicking the link below



- Please note: If there is no response to CLICKING the link, please download this PDF first and then click on it.

CLICK HERE TO **DOWNLOAD** THE COMPLETE MANUAL

FIGURNØGLE - FIGURSCHLÜSSEL - FIGURE KEY - LISTE DE FIGURES

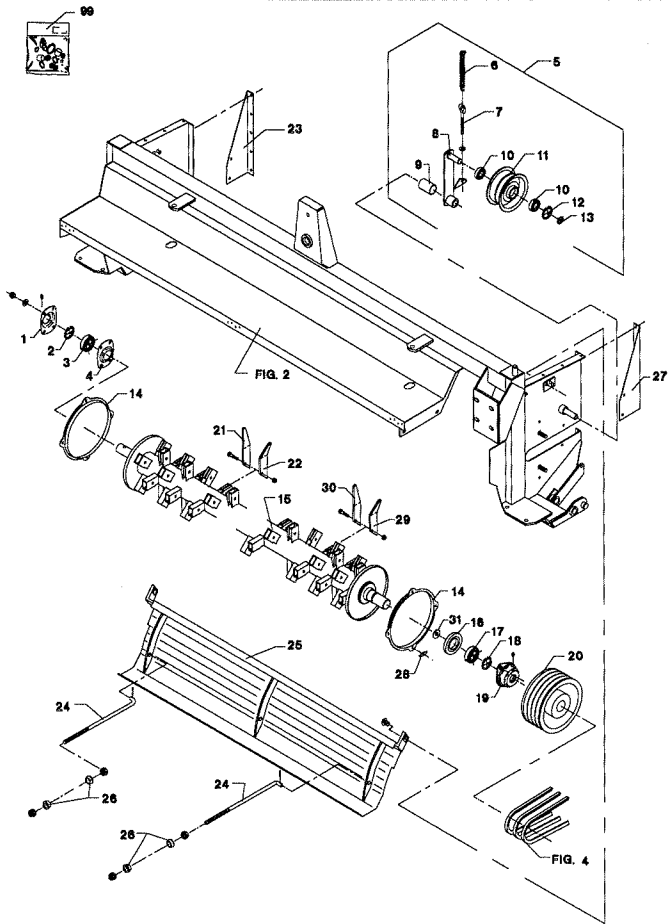


Fig. 05.0

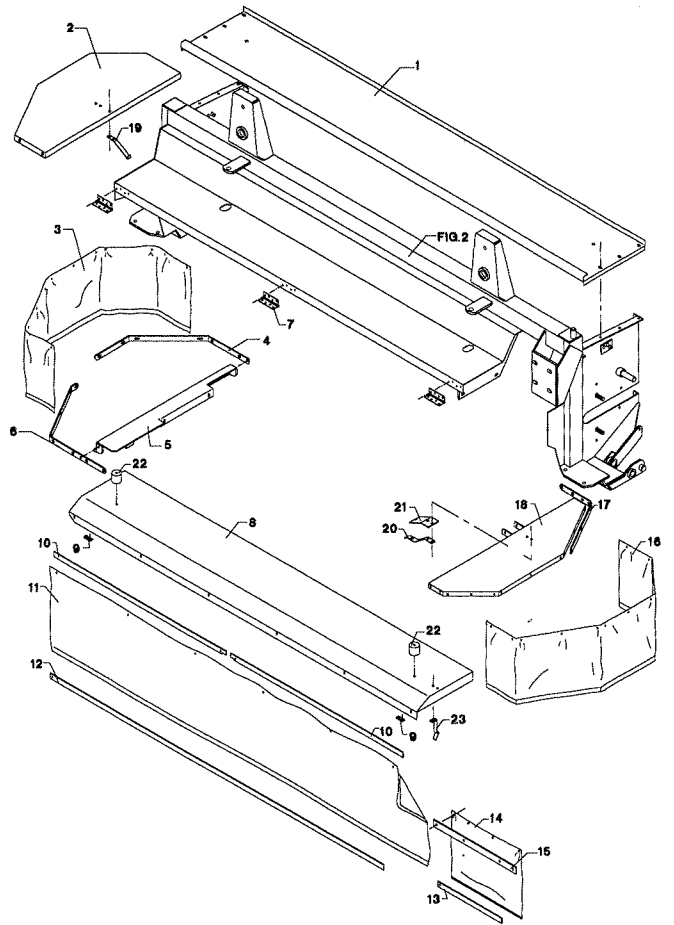
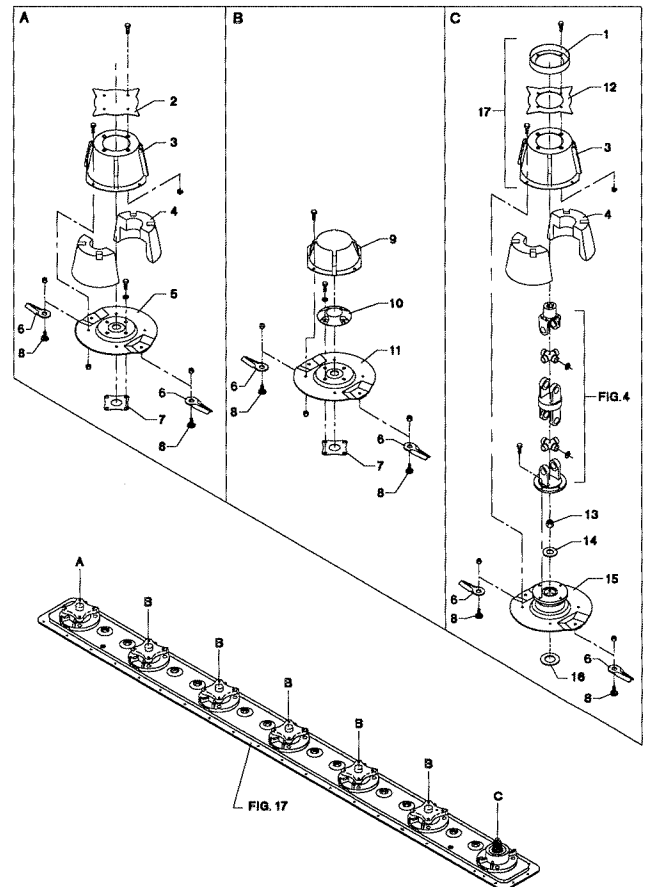
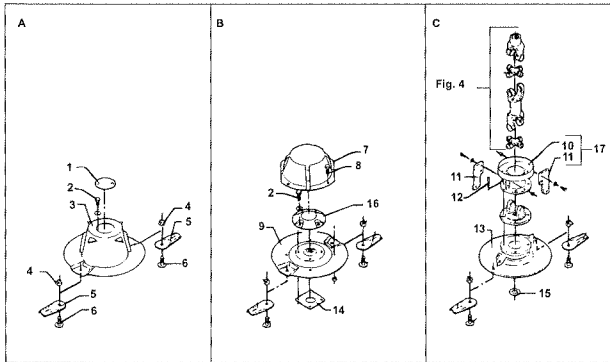


Fig. 06.0

Fig. 07.0

Fig. 07.1



POS.	VARENUMMER	ANTAL	BENÆVNELSE	BEZEICHNUNG	DESIGNATION		
1.	2228-714X	1	CYLINDER ZYLINDER		CYLINDER		
2.	1317-9279	1	STEMPELSTANG KOLBENSTANGE		PISTON ROD		
3.	1317-9233	1	MUFFE Ø90-45 MUFFE Ø90-45		SLEEVE Ø90-45		
4.	1317-9231	1	STYREBØSNING FUEHRUNGSBUCHSE		GUIDING BUSH		
5.	1317-9227	1	STEMPEL KOLBEN		PISTON		
6.	1317-9280	1	RØR ROHR		TUBE		
7.	1317-9273	1	PAKNINGSSÆT DICHTUNGSSATZ		SET OF GASKETS		
8.	1311-2602	1	VINKELNIPPEL 3/8' RG NIPPEL 3/8' RG		ANGLE NIPPLE 3/8' RG		
9.	1311-8583	1	NIPPEL NIPPEL		NIPPLE		
10.	1311-8533	1	KUGLEHANE 3/8' RG KUGELHAHN 3/8' RG		BALL TAP 3/8' RG	1311-9002	1
11.	1311-8534	1	FORSKRUNING GA-10 3/8' VERSCHRAUBUNG GA-10 3/8'		SCREWED CONNECTION GA-10 3/8'		
12.	2010-394X	1	DYSE DUESE		NOZZLE		
13.	1311-8525	1	VINKELFORSKRUNING 3/8'-VA 10LM WINKELVERSCHRAUB. 3/8'-VA 10LM		ANGLE COUPLING 3/8'-VA 10LM		
14.	1317-0483	1	HYDRAKLIKSLANGE L=5200 HYDRAULISCHER SCHLAUCH L=5200		HYDRAULIC HOSE L=5200		
15.	1317-0483	1	HYDRAKLIKSLANGE L=5200 HYDRAULISCHER SCHLAUCH L=5200		HYDRAULIC HOSE L=5200		
16.	1317-0484	1	HYDRAULIKSLANGE L=6500 HYDRAULISCHER SCHLAUCH L=6500		HYDRAULIC HOSE L=6500		
17.	1311-2601	3	NIPPELMUFFE 1/2-3/8'' NIPPEL 1/2-3/8''		BUSHING 1/2-3/8''		
18.	1393-0140	1	BESKYTTELSHÆTTE SCHUTZKAPPE		PROTECTION CAP		
19.	1393-0139	1	BESKYTTELSHÆTTE SCHUTZKAPPE		PROTECTION CAP		
20.	1393-0138	1	BESKYTTELSHÆTTE SCHUTZKAPPE		PROTECTION CAP		
21.	1317-0302	3	STIK F/LYNKOBLING ANSCHLUSS F/SCHNELLKUPPLUNG		CONNECTION F/QUICK-CLUTCH		
22.	2226-378X	1	TAP ZAPFEN >=0000001343 <=0000001838		DOWEL	1251-3302 1251-5304	2 2
22. 1	2083-497X	1	TAP ZAPFEN >=0000001839		DOWEL	1251-3302 1251-5304	2 2
23.	1335-5502	2	GLIDELEJE 45-50-50 GLEITLAGER 45-50-50		PLAIN BEARING 45-50-50		
24.	3228-710X	1	TRÆKSTANG ZUGSTANGE		DRAWBAR		

POS.	VARENUMMER	ANTAL	BENØVNELSE	BEZEICHNUNG	DESIGNATION		
21.	2229-201X	2	DEL TEIL		PART		
22.	2229-221X	2	PLEJLSTANG PLEUELSTANGE		PITMAN	1220-5222	4
23.	2229-198X	2	SPANDESTYKKE SPANNSTUECK		TIGHTENING PIECE		
24.	1213-5522	1	STÅLSÆTSKRUE M16-50 STAHLSECHSKANTSCHRAUBE M16-50		STEEL SET SCREW M16-50		
25.	3228-777X	1	TRÆKFJEDER ZUGFEDER		TENSION SPRING	1213-5522 1220-5122 1241-4503	1 1 2
26.	3083-377X	1	SPINDEL SPINDEL		SPINDLE	1220-5122 1241-4503	1 2
27.	3228-486X	1	TRÆKFJEDER M/INDIKATOR ZUGFEDER M/INDIKATOR		TENSION SPRING W/INDICATOR	1241-7401 1251-3301 1251-5303	1 1 1
99.	3889-070X	1	TRANSFER F/GMS-2800D TRANSFER F/GMS-2800D		TRANSFER F/GMS-2800D		

POS.	VARENUMMER	ANTAL	BENÆVNELSE	BEZEICHNUNG	DESIGNATION		
21.	1340-7128	1	KARDANLED KREUTZGELENK		UNIVERSAL JOINT		
22.	1340-9006	1	NAVGAPFEL NABENGABEL		HUB FORK		
23.	1340-9114	2	KRYDS KREUTZGARNITUR		CENTRE CROSS		
24.	1341-9028	2	KOBLINGSGAPFEL AUFSTECKGABEL		CLUTCH FORK	1251-6502	2
25.	1340-9005	1	FLANGEGAPFEL FLANSCHGABEL		FLANGE FORK		
26.	3226-109X	1	SKÆRM, HØJRE SCHUTZ, RECHTE		GUARD, RIGHT	1213-4327 1241-3403	2 2
27.	3226-182X	1	SKÆRM, VENSTRE SCHUTZ, LINKE		GUARD, LEFT	1213-4327 1241-3403	2 2
28.	2226-830A	2	BESLAG BESCHLAG		CLAMP	1213-3222 1241-2502 1242-3621	4 4 4
29.	1361-9805	T 3	KILEREM SPB 1700 LP KEILRIEMEN SPB 1700 LP		V-BELT SPB 1700 LP		
30.	2226-395X	1	REMSKIVE 3-SPB-195 RIEMENSCHLEIBE 3-SPB-195		PULLEY 3-SPB-195	1213-4421 1241-3403 1242-4421	4 4 4
31.	2225-556X	1	UNDERLAG UNTERLAGE >=0000001343 <=0000001343		SUPPORT		
31. 1	2228-468X	1	UNDERLAG UNTERLAGE		SUPPORT	1213-4421 1241-3403 1242-4421	4 4 4
32.	2228-378X	1	SKÆRM SCHUTZ		GUARD		
33.	2226-275X	1	REMHOLDER HALTER		HOLDER		
34.	1393-0110	1	GUMMIBUFFE GUMMIBUFFER		RUBBER BUFFER	1219-0602	1
35.	1342-1288	1	PROFILRØR PROFILROHR		PROFILE TUBE		
36.	2226-287X	1	OVERPLADE OBERPLATTE		TOP PLATE	1213-4225 1220-4321 1241-3403	4 4 4
37.	2228-296X	2	MELLEMLÆG ZWISCHENSTUECK		DISTANCE PIECE		
38.	2228-213X	1	BESLAG BESCHLAG		CLAMP	1213-3224 1220-3321 1241-2502	1 1 2
39.	1433-0313	1	LÅSEFJEDER SPERRFEDER		RETAINING SPRING		
40.	2228-295X	2	MELLEMLÆG ZWISCHENSTUECK		DISTANCE PIECE		

POS.	VARENUMMER	ANTAL	BENÆVNELSE	BEZEICHNUNG	DESIGNATION		
1.	2225-367X	1	DÆKSEL DECKEL		COVER		
2.	1213-4225	24	STÅLSÆTSKRUE M12-25 DELTA STAHLSCBRAUBE M12-25 DELTA		STEEL SET SCREW M12-25 DELTA	1241-3403	24
3.	3228-579X	1	SKIVE MED HØJ HAT TELLERSCHIBE		LOW DISC WITH CAP		
4.	1220-4323	14	NYLOC MØTRIK M12 KV 10 NYLOC MUTTER M12 Q 10		NYLOC NUT M12 Q 10		
5.	1380-0013	14	KNIVE MAEHLINGE		KNIFE	1219-0300 1220-3522	20 20
6.	1219-0809	14	KNIVBOLT M12 KV. 10.9 MESSERBOLZEN M12 Q. 10.9		KNIFE BOLT M12 Q. 10.9	1219-0323	4
7.	2081-029X	5	MEDBRINGER MITNEHMER		CARRIER		
8.	1219-0300	20	LÅSEKRUE M10-20 8.8 SCHLOSSSCHRAUBE M10-20 8.8		LOCKING SCREW M10-20 8.8		
9.	3228-608X	5	SKIVE TELLERSCHIBE		DISC	1220-3522	20
10.	3228-583X	1	MEDBRINGER MITNEHMER		CARRIER		
11.	2228-585X	4	MEDBRINGER MITNEHMER		CARRIER		
12.	1219-0323	4	UNBRACOSKRUE M10-25 BMTX INNENSECHSK. SCHR. M10-25		ALLEN SCREW M10-25 BMTX		
13.	3083-743X	1	SKIVE TELLERSCHIBE		DISC		
14.	2228-592X	12	MELLEMLÆG ZWISCHENSTUECK		DISTANCE PIECE	1213-3222 1219-0323 1220-3321 1220-3922	4 4 4 4
15.	1241-8202	2	SPANDESKIVE 36-52-1,5 SCHEIBE 36-52-1,5		WASHER 36-52-1,5		
16.	2228-637X	5	TOP TOPP		TOP		
17.	3228-582X	1	MEDBRINGER MITNEHMER		CARRIER		

CLICK HERE TO **DOWNLOAD** THE COMPLETE MANUAL

- Thank you very much for reading the preview of the manual.
- You can download the complete manual from: [www.heydownloads.com](http://www.heydownloads.com) by clicking the link below



- Please note: If there is no response to CLICKING the link, please download this PDF first and then click on it.

CLICK HERE TO **DOWNLOAD** THE COMPLETE MANUAL

POS.	VARENUMMER	ANTAL	BENÆVNELSE	BEZEICHNUNG	DESIGNATION
27.	1241-8405	3	PASSKIVE 40-50-2,0 SCHEIBE 40-50-0,2		WASHER 40-50-0,2
28.	1241-8303	2	PASSKIVE 40-50-15 SCHEIBE 40-50-15		WASHER 40-50-15
29.	1315-9519	1	STØTTESKIVE 90-100 STUETZSCHEIBE 90-100		BACK-UP WASHER 90-100
30.	1315-9510	1	MØTRIK M65-20 MUTTER M65-20		NUT M65-20
31.	1315-9529	2	TALLENKENFJEDER TELLERFEDER		DISC SPRING
32.	1311-8594	4	PROP ROHRVERSCHLUSS		PLUG
33.	1213-4323	12	STÅLSÆTSKRUE M12-35 STAHLSECHSKANTSCHRAUBE M12-35		STEEL SET SCREW M12-35
34.	1315-9520	8	O-RING 16-20 O-RING 16-20		O-RING 16-20
35.	1315-9512	2	DÆKSEL DECKEL		CAP
36.	1315-9513	1	TÆTNINGSRING DICHTUNGSRING		TIGHTENING RING
38.	1315-9514	1	PROP ROHRVERSCHLUSS		PLUG
39.	1315-9521	1	SKIVE SCHEIBE		WASHER
40.	1315-9522	2	PASSKIVE PASSSCHEIBE		TIEGHT-FITTING WASHER
41.	1315-9531	1	LÅSERING SICHERUNGSRING		LOCKING RING
42.	1315-9523	1	LÅSERING SICHERUNGSRING		LOCKING RING
43.	1315-9524	1	STØTTESKIVE SCHEIBE		WASHER
44.	1315-9525	1	SMØRENIPPEL SCHMIERNIPPEL		GREASE NIPPLE
46.	1315-9526	1	UDLUFTNINGSVENTIL ENTLUFTUNGSVENTIL		AIR SCAPE VALVE
47.	1315-9533	1	UDLUFTNINGSVENTIL ENTLUFTUNGSVENTIL		BREATHER SCREW
48.	1241-8904	2	PASSKIVE 40-50-0,5 SCHEIBE 40-50-0,5		WASHER 40-50-0,5

POS.	VARENUMMER	ANTAL	BENØVNELSE	BEZEICHNUNG	DESIGNATION
.	3227-862X		DREJEGEAR 1315-0201	RØD	
1.	1315-9848	2	HUS GEHEAUSE		GEAR CASE
2.	1315-9847	1	KEGLEHJUL KEGELRAD		CONICAL WHEEL
4.	1315-9846	1	KEGLEHJUL KEGELRAD		CONICAL WHEEL
5.	1315-9845	2	AKSEL WELLE		SHAFT
6.	1315-9844	2	KEGLEHJUL KEGELRAD		CONICAL WHEEL
7.	1315-9843	1	AKSEL WELLE		SHAFT
8.	1315-9842	1	FLANGE, INDVENDIG FLANSH, INNEN		FLANGE, INNER
9.	1315-9841	1	FLANGE, UDVENDIG FLANSH, AUSSER		FLANGE, OUTER
10.	1315-9840	1	MØTRIK MUTTER		NUT
11.	1315-9839	1	HUS GEHEAUSE		GEAR CASE
12.	1315-9838	5	AFSTANDSRING DISTANZRING		SPACER
13.	1315-9837	5	AFSTANDSRING DISTANZRING		SPACER
14.	1315-9836	2	UDLUFTNINGSVENTIL ENTLUEFTINGSVENTIL		BREATHER SCREW
15.	1315-9835	4	PROP VERSCHLUSS		PLUG
16.	1315-9834	2	DAKSEL BLENDE		COVER
17.	1315-9833	2	RING RING		RING
18.	1315-9832	4	RULLELEJE KEGELROLLENLAGER		ROLLER BEARING
19.	1315-9831	2	RULLELEJE KEGELROLLENLAGER		ROLLER BEARING
20.	1315-9830	1	RULLELEJE KEGELROLLENLAGER		ROLLER BEARING
21.	1315-9829	1	RULLELEJE KEGELROLLENLAGER		ROLLER BEARING
23.	1315-9828	2	TÆTNINGSRING DICHTRING		SEALING RING
24.	1315-9827	1	TÆTNINGSRING DICHTRING		SEALING RING
25.	1315-9826	1	TÆTNINGSRING DICHTRING		SEALING RING
26.	1315-9825	1	TÆTNINGSRING DICHTRING		SEALING RING
27.	1315-9824	1	LÅSERING SICHERUNGSRING		CIRCLIP

POS.	VARENUMMER	ANTAL	BENÆVNELSE	BEZEICHNUNG	DESIGNATION
.	1340-2309		KRAFTOVERFØRINGSAKSEL GELENKWELLE		PTO SHAFT
4.	1501-0010	1	BESKYTTELSERØR UDV. 1000 MM SCHUTZROHR AUSSEN, 1000 MM		PROTECTION TUBE, OUTER 1000 MM
5.	1501-0009	1	BESKYTTELSERØR, INDV. 1000 MM SCHUTZROHR INNEN, 1000 MM		PROTECTION TUBE INNER, 1000 MM
11.	1340-9028	1	KOBLINGSGAFFEL 1 3/8" (6) AUFSTECKGABEL 1 3/8" (6)		CLUTCH FORK 1 3/8" (6)
12.	1341-9523	1	LÅSESTIFT SPERRSTIFT		LOCKING PIN
21.	1340-9153	2	KRYDS KREUZGARNITUR		CENTRE CROSS
22.	1341-9188	2	SMØRENIPPEL C 8 SCHMIERNIPPEL C 8		GREASE NIPPLE C 8
23.	1340-9022	1	SPÆNDEGAFFEL KLEMMGABEL		CLAMP FORK
24.	1251-9007	2	SPÆNDESTIFT 10-80 SPANNSTIFT 10-80		SPECIAL PIN 10-80
25.	1501-0111	1	PROFILRØR 1BH 1000 MM PROFILROHR GR.1BH 1000 MM		PROFILE TUBE SIZE 1BH 1000 MM
26.	1501-0108	1	PROFILRØR 2 A 1000 MM PROFILROHR GR.2 A 1000 MM		PROFILE TUBE SIZE 2 A 1000MM
27.	1340-9023	1	SPÆNDEGAFFEL KLEMMGABEL		CLAMP FORK
51.	1501-0022	2	PLASTIKSKÆRM Ø165 SCHUTZTRICHTER Ø165		PLASTIC GUARD Ø165
52.	1341-9411	2	SKRUE SCHRAUBE		SCREW
53.	1341-9630	2	FORSTÆRKNINGSRING STÜTZRING		SUPPORT RING
54.	1341-9618	2	RING RING		RING
55.	1341-9641	2	HOLDEKÆDE HALTEKETTE		CHAIN

POS.	VARENUMMER	ANTAL	BENØVNELSE	BEZEICHNUNG	DESIGNATION
.	1340-9135		STIFTFRILØB STIFTFREILAUF		FREE WHEEL
2.	1341-9524	1	SKYDELÅS ZIEHVERSCHLUS		QUICK-DISCONNECT LOCK
9.	1255-6101	1	LÅSERING 72 MM INDVENDIG SICHERUNGSRING 72 MM INNEN		SNAP RING 72 MM INNER
10.	1341-9436	1	STØTTESKIVE STUETZSCHEIBE		SUPPORT WASHER
11.	1341-9160	1	NAV NABE		HUB
12.	1341-9733	2	PROFILKILE PROFILKEILE		PROFILE KEY
13.	1341-9587	2	BLADFJEDER BLATTFEDER		LEAF SPRING
14.	1340-9055	1	KOBLINGSHUS KUPPLUNGSGEHAEUSE		COUPLING HOUSING
15.	1341-9189	1	SMØRENIPPEL LIGE M6 SCHMIERNIPPEL M6		GREASE NIPPLE M6

POS.	VARENUMMER	ANTAL	BENØVNELSE	BEZEICHNUNG	DESIGNATION
.	1340-3215		KRAFTOVERFØRINGSAKSEL 21 SPL. GELENKWELLE 21 SPL.		PTO SHAFT 21 SPL.
4.	1501-0010	1	BESKYTTELSERØR UDV. 1000 MM SCHUTZROHR AUSSEN, 1000 MM		PROTECTION TUBE, OUTER 1000 MM
5.	1501-0009	1	BESKYTTELSERØR, INDV. 1000 MM SCHUTZROHR INNEN, 1000 MM		PROTECTION TUBE INNER, 1000 MM
11.	1340-9033	1	KOBLINGSGAFFEL 1 3/8" (21) KUPPLUNGSGABEL 1 3/8" (21)		YOKE 1 3/8" (21)
12.	1341-9523	1	LÅSESTIFT SPERRSTIFT		LOCKING PIN
21.	1340-9153	2	KRYDS KREUZGARNITUR		CENTRE CROSS
22.	1341-9188	2	SMØRENIPPEL C 8 SCHMIERNIPPEL C 8		GREASE NIPPLE C 8
23.	1340-9073	1	RILLEGAFFEL RILLENGABEL		GROOVE FORK
24.	1251-9007	2	SPÆNDESTIFT 10-80 SPANNSTIFT 10-80		SPECIAL PIN 10-80
25.	1501-0113	1	PROFILRØR S4LH 1000 MM PROFILROHR GR.S4LH 1000 MM		PROFILE TUBE SIZE S4LH 1000 MM
26.	1501-0117	1	PROFILRØR, 1000 MM PROFILROHR, 1000 MM		PROFIL TUBE, 1000 MM
27.	1340-9082	1	RILLEGAFFEL RILLENGABEL		GROOVE FORK
51.	1501-0022	2	PLASTIKSKÆRM Ø165 SCHUTZTRICHTER Ø165		PLASTIC GUARD Ø165
52.	1341-9411	2	SKRUE SCHRAUBE		SCREW
53.	1341-9630	2	FORSTÆRKNINGSRING STUETZRING		SUPPORT RING
54.	1341-9618	2	RING RING		RING
55.	1341-9641	2	HOLDEKÆDE HALTEKETTE		CHAIN
99.	1340-9100	1	GAFFEL (8) RUSLAND GABEL (8) RUSSLAND		FORK (8) RUSSIA

POS.	VARENUMMER	ANTAL	BENØVNELSE	BEZEICHNUNG	DESIGNATION	HERTIL, DAZU, TO THIS, A CECI	
1.	4220-1240	1	SKÅRPLADE SCHWADPLATTE		SWATH PLATE	1215-3226 1220-3321 1220-6321 1241-2502 1241-5502	4 4 1 4 1
2.	2228-625X	2	MELLEMLÆG ZWISCHENLAGE		FILLER		
3.	3228-621X	1	TAP ZAPFEN		DOWEL		
4.	2228-619X	1	FORSTÆRKNING VERSTÄERKUNG		REINFORCEMENT		
5.	2228-722X	1	OVERPLADE OBER PLATTE		TOP PLATE	1215-3222 1220-3321 1241-2502	12 12 12
6.	2228-635X	1	FORLÆNGER, HØJRE VERLÄENGERUNG, RECHTE		EXTENSION, RIGHT	1215-3226 1220-3321 1241-2502	4 4 4
7.	2228-634X	1	FORLÆNGER, VENSTRE VERLÄENGERUNG, LINKE		EXTENSION, LEFT	1215-3226 1220-3321 1241-2502	4 4 4
8.	3228-627X	1	STANG STAB		BAR	1215-3226 1220-3321 1220-6321 1241-2502 1241-5502	4 4 1 4 1
9.	3228-620X	1	TAP ZAPFEN		DOWEL		
10.	3228-626X	1	STANG STAB		BAR	1215-3226 1220-3321 1220-6321 1241-2502 1241-5502	4 4 1 4 1
11.	1433-0294	2	LÅSEFJEDER SPERRFEDER		RETAINING SPRING		
12.	1399-0124	6	SNOR 1M SCHNUR 1M		STRING 1M		
13.	2228-735X	1	RULLE ROLLE		ROLLER	1214-4322 1220-4321	2 2
14.	2228-709X	1	KONSOL KONSOLE		BRACKET		
15.	2228-707X	1	STOP STOPP		STOP		
16.	2228-708X	2	STOPKLODS PRELLKLOTZ		STOP BLOCK		
17.	1214-5430	1	STÅLSKRUE M16-130 STAHLSECHSKANTSCHR. M16-30		STEEL SCHREW M16-130		

POS.	VARENUMMER	ANTAL	BENØVNELSE	BEZEICHNUNG	DESIGNATION	HERTIL, DAZU, TO THIS, A CECI	
1.	4220-1317	1	FORLØNGER VERLÆNGER		EXTENSION	1213-3324 1220-3321 1241-2502	11 11 11
2.	2228-269X	1	FORLØNGER VERLÆNGERUNG		EXTENSION	1213-3324 1220-3321 1241-2502	4 4 4
3.	2228-246X	2	BÆRING TRÆGER		CARRIER		

CLICK HERE TO **DOWNLOAD** THE COMPLETE MANUAL

- Thank you very much for reading the preview of the manual.
- You can download the complete manual from: [www.heydownloads.com](http://www.heydownloads.com) by clicking the link below



- Please note: If there is no response to CLICKING the link, please download this PDF first and then click on it.

CLICK HERE TO **DOWNLOAD** THE COMPLETE MANUAL