

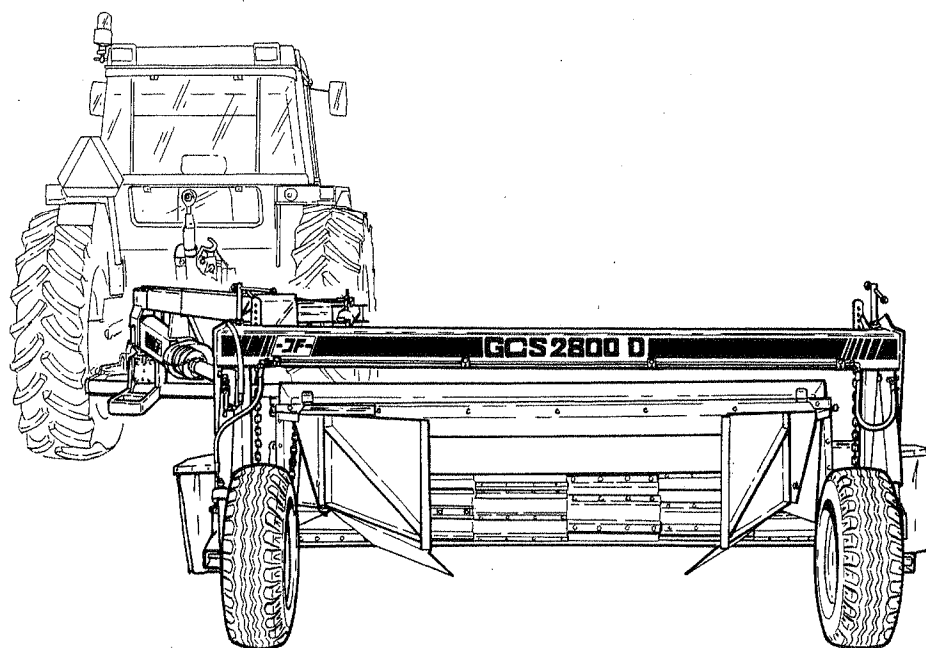


GMS 2400D / 2800D
GCS 2400D / 2800D

Slåmaskine med crimper / Scheibenmäher Disc Mower / Faucheuses conditionneuses

Reservedelsliste/Ersatzteilliste Spare Parts List/Liste de pièces

1



 PR 60-031X

Gyldig fra:	Februar 1991	Fabrikationsnr.:	GMS 2400D / 2800D: 1038	GCS 2400D / 2800 D: 1038
Gültig ab:	Februar 1991	Maschinen Nr.:	GMS 2400D / 2800D: 1038	GCS 2400D / 2800 D: 1038
Valid from:	February 1991	Serial No.:	GMS 2400D / 2800D: 1038	GCS 2400D / 2800 D: 1038
Valable à partir de:	Février 1991	No de serie:	GMS 2400D / 2800D: 1038	GCS 2400D / 2800 D: 1038

Notér nummeret på Deres maskine på omslagets inderside.

Notieren Sie die Nummer Ihrer Maschine auf der Innenseite des Umschlages.

Please note the serial number of Your machine at the inside of the cover.

Veuillez noter le numero de Votre machine sur la face interne de la couverture.

CLICK HERE TO **DOWNLOAD** THE COMPLETE MANUAL

- Thank you very much for reading the preview of the manual.
- You can download the complete manual from: www.heydownloads.com by clicking the link below



- Please note: If there is no response to CLICKING the link, please download this PDF first and then click on it.

CLICK HERE TO **DOWNLOAD** THE COMPLETE MANUAL

FIGURNØGLE - FIGURSCHLÜSSEL - FIGURE KEY - LISTE DES FIGURES

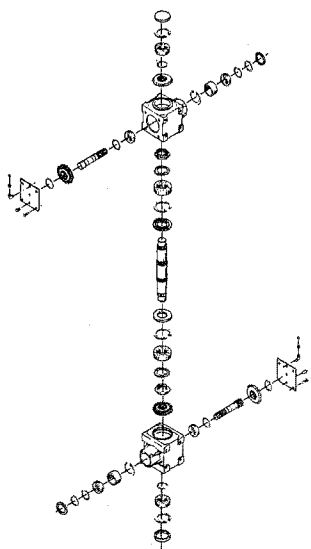


Fig. 13

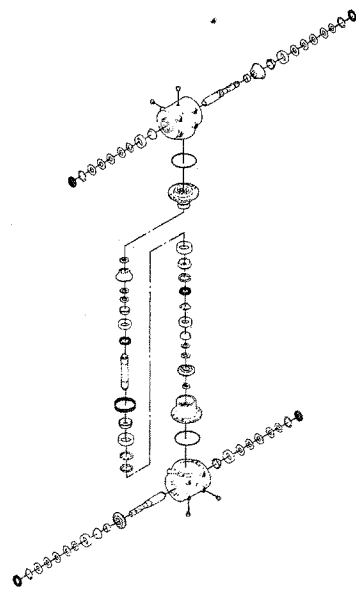


Fig. 14

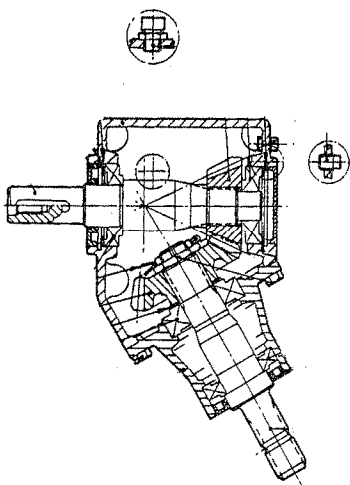


Fig. 15

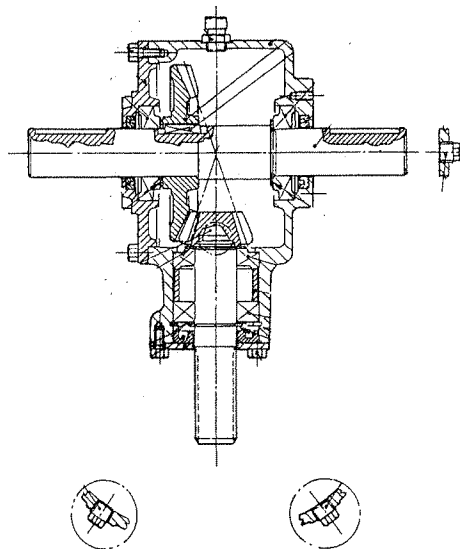


Fig. 16

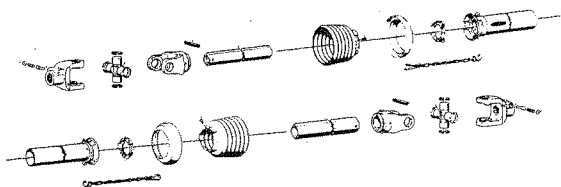


Fig. 17

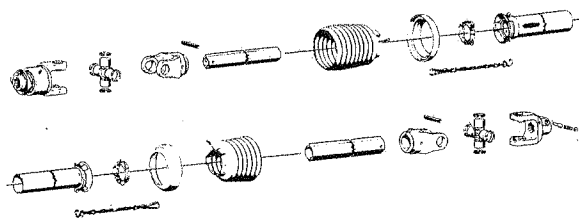


Fig. 18

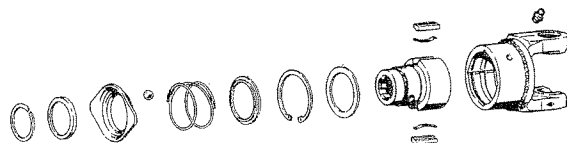


Fig. 19

POS.	NUMMER	GMS		GCS		BETEGNELSE	BEZEICHNUNG	DESIGNATION	HERTIL, DAZU, TO THIS, A CECI		
		2400	2800	2400	2800						
30	1317-9122	1	1	1	1	Omløber Überwurfmutter	Coupling nut Ecrou de fixation				
31	1317-9124	1	1	1	1	Skræbering Absteifring	Scraper ring Segment racleur				
32	2228-356x	2	2	2	2	Tap Zapfen	Dowel Cheville	1251-3201	5x30		2
33	2080-678x	2	2	2	2	Bøsning Buchse	Bush Douille				
34	2226-145x	2	2	2	2	Tap Zapfen	Dowel Cheville	1251-3201	5x30		2
35	2226-935x	1	-	1	-	Olierør Ölrohr	Oil tube Tuyau d' huile				
	2226-572x	-	1	-	1	Olierør Ölrohr	Oil tube Tuyau d' huile				
36	1311-8519	8	8	8	8	Rørholder Rohrhalter	Tube holder Support de tube	1219-0598	6x40		1
37	1311-8522	2	2	2	2	Vinkelforskrøning Winkelverschraubung	Angular screwed connection Raccord vis d' angle				
38	3228-336x	1	1	1	1	Hjulholder, højre Radhalter, rechts	Wheel support, right Porte roue, droite				
39	3228-340x	1	1	1	1	Hjulholder, venstre Radhalter, links	Wheel support, left Porte roue, gauche				
40	3228-390x	2	2	2	2	Tap Zapfen	Dowel Cheville	} 1251-5602 8x70 1251-8601 14x70 1313-1101 H1S-6 mm			1
41	1335-5504	2	2	2	2	Glideleje Schiebelager	Slide bearing Palier à friction				1
42	2228-341x	2	2	2	2	Tap Zapfen	Dowel Cheville		1251-5303	8x40	
43	3226-225x	2	2	2	2	Forbindelsesstang Verbindungsstange	Connection rod Tige de liaison	1313-1101	H1S-6 mm		1
44	2228-355x	2	2	2	2	Tap Zapfen	Dowel Cheville	1255-2205	U 28		1
45	1324-5111	2	2	2	2	Hjulnav, samlet Radnabe, gesammelt	Wheel hub, assembling Moyeu de roue, assemblé				
46	1323-9528	1	1	1	1	Aksel Welle	Shaft Arbre				
47	1323-9071	1	1	1	1	Tætningsplade Dichtungsplatte	Tightening plate Plaque d'étanchéité				
48	1323-9383	1	1	1	1	Rulleleje Rollenlager	Roller bearing Palier à rouleau				
49	1323-9072	1	1	1	1	Gummitætning Gummidichtung	Rubber tightening Etanchéité de caoutchouc				
50	1323-9130	1	1	1	1	Navhus Nabengehäuse	Hub nut Moyeu				
51	1323-9382	1	1	1	1	Rulleleje Rollenlager	Roller bearing Palier à rouleau				
52	1220-7721	1	1	1	1	Kronemøtrik Kronmutter	Crown nut Ecrou à créneaux				
53	1323-9088	1	1	1	1	Navkapsel Nabenkape	Hub cap Chapeau de moyeu				
54	3221-295x	2	2	2	2	Hjul 10.00/80-12 6 PR Rad 10.00/80-12 6 PR	Wheel 10.00/80-12 6 PR Roue 10.00/80-12 6 PR				
55	1323-3204	1	1	1	1	Fælg Felge	Rim Jante				
56	1322-2105	1	1	1	1	Slange Schlauch	Tube Chambre à air				
57	1321-2305	1	1	1	1	Dæk 10.00/80-12 6 PR Reifen 10.00/80-12 6 PR	Tyre 10.00/80-12 6 PR Pneu 10.00/80-12 6 PR				
58	1323-9171	10	10	10	10	Stålskrue M 14-2-35 Stahlschraube M 14-2-35	Steel screw M 14-2-35 Vis d'acier M 14-2-35	1323-9325			1

POS.	NUMMER	GCS		BETEGNELSE	BEZEICHNUNG	DESIGNATION	HERTIL, DAZU, TO THIS, A CECI	
		2400	2800					
1	2080-384x	1	1	Hængsel Scharnier	Hinge Charnière	1213-3222 M 10x20 1220-3321 M 10		1 1
2	2228-119x	1	1	Skærm for tandhjul, øverste Schutz f. Zahnrad	Guard for sprocket wheel, upper Protection de pignon à chaîne, supérieur			
3	2228-121x	1	1	Skærm for tandhjul, nederste Schutz f. Zahnrad	Guard for sprocket wheel, lower Protection de pignon a chaîne, inférieur			
4	2080-387x	1	1	Strop Stropp	Strap Chape	1219-0229 M 10x25		1
5	2080-469x	1	1	Bøsning Buchse	Bush Douille			
6	3228-166x	1	1	Trækstang Zugstange	Drawbar Bâti			
7	1331-3303	2	2	Kugleleje Kugellager	Ball bearing Roulement			
8	2228-168x	1	1	Tandhjul Zahnrad	Sprocket wheel Pignon à chaîne			
9	1331-2307	2	2	Kugleleje Kugellager	Ball bearing Roulement			
10	3228-162x	1	1	Arm Arm	Arm Bras	1255-5103 I 68 1251-4301 6x40		2 1
11	2228-169x	1	1	Tandhjul Zahnrad	Sprocket wheel Pignon à chaîne	1251-3601 5x70 1251-5602 8x70 1251-7602 13x70 1241-8905 40x50x1,0 1241-8904 40x50x0,5		1 1 1 2 2
12	1421-7497	1	1	Lejehushalvpart Lagerschale	Half of bearing housing Demi-boîtier	1220-4321 M 12		6
13	1331-7404	1	1	Kugleleje Kugellager	Ball bearing Roulement			
14	1421-5496	1	1	Lejehushalvpart Lagerschale	Half of bearing housing Demi-boîtier			
15	3228-419x	1	-	Valse, samlet, nederste Walze, gesammelt, untere	Drum, assembling, lower Rouleau, assemblé, inférieur			
	3228-304x	-	1	Valse, samlet, nederste Walze, gesammelt, untere	Drum, assembling, lower Rouleau, assemblé, inférieur			
16	1219-0229	100	120	Selvskærende skrue, Iaptit Blechschræbe, Iaptit	Self-cutting screw, Iaptit Vis autocoupant, Iaptit			
17	2080-336x	100	120	Låseblink Schlossblech	Striker plate Platine			
18	2228-014x	25	30	Spændestykke Spannstück	Clamp Pièce de serrage			
19	2080-285x	100	120	Bøsning for valse Buchse for Walze	Bush for drum Douille			
20	2228-013x	25	30	Gummiliste Gummirahmen	Rubber fillet Bois d'étanchéité			
21	3228-415x	1	-	Valse, nederste Walze, untere	Drum, lower Rouleau, inférieur			
	3228-305x	-	1	Valse, nederste Walze, untere	Drum, lower Rouleau, inférieur			

POS.	NUMMER	GMS 2400	GCS 2400	BETEGNELSE	BEZEICHNUNG	DESIGNATION	HERTIL, DAZU, TO THIS, A CECI
	3226-940x	1	1	Vinkeltræk, samlet Winkelgetriebe, gesammelt		Bevel gears, assembling Renvoi d'angle, assemblé	
1	1315-9120	2	2	Dæksel Deckel		Cap Couvercle	
2	1255-7101	2	2	Låsering Schliessring		Snap ring Anneau de verrouillage	
3	1315-9181	2	2	Kugleleje Kugellager		Ball bearing Roulement	
4	1315-9173	2	2	Skive Scheibe		Washer Rondelle	
5	1315-9176	2	2	Tandhjul Zahnrad		Sprocket wheel Pignon à chaîne	
6	1315-9170	2	2	Hus Gehäuse		Casing Boîtier	
7	1315-9174	2	2	Matrik Mutter		Nut Ecrou	
8	1315-9178	2	2	Kugleleje Kugellager		Ball bearing Roulement	
9	1255-8102	2	2	Låsering Schliessring		Snap ring Anneau de verrouillage	
10	1315-9175	2	2	Olietætningsring Oldichtungsring		Oil tightening ring Anneau d'étanchéité d'huile	
11	1315-9182	1	1	Aksel Welle		Shaft Arbre	
12	1315-9167	2	2	Påfyldningsprop 3/8" Füllschraube 3/8"		Oil filler plug 3/8" Bouchon 3/8"	
13	1315-9171	2	2	Vinkel Winkel		Elbow Coude	
14	1311-2202	4	4	Prop 1/2" Rohrverschluss 1/2"		Plug 1/2" Bouchon 1/2"	
15	1315-9172	2	2	Låg Deckel		Cover Couvercle	1213-3222 M 10x20
16	1255-4201	2	2	Låsering Schliessring		Snap ring Anneau de verrouillage	
17	1315-9177	2	2	Tandhjul Zahnrad		Sprocket wheel Pignon à chaîne	
18	1315-9179	2	2	Aksel Welle		Shaft Arbre	
19	1315-9140	4	4	Skive Scheibe		Washer Rondelle	
20	1315-9180	2	2	Kugleleje Kugellager		Ball bearing Roulement	
21	1255-6101	2	2	Låsering Schliessring		Snap ring Anneau de verrouillage	
22	1315-9161	2	2	Bøsning Buchse		Bush Douille	
23	1331-3104	2	2	Kugleleje Kugellager		Ball bearing Roulement	
24	1255-3202	2	2	Låsering Schliessring		Snap ring Anneau de verrouillage	
25	1332-3601	2	2	Olietætningsring Oldichtungsring		Oil tightening ring Anneau d'huile	

CLICK HERE TO **DOWNLOAD** THE COMPLETE MANUAL

- Thank you very much for reading the preview of the manual.
- You can download the complete manual from: www.heydownloads.com by clicking the link below



- Please note: If there is no response to CLICKING the link, please download this PDF first and then click on it.

CLICK HERE TO **DOWNLOAD** THE COMPLETE MANUAL