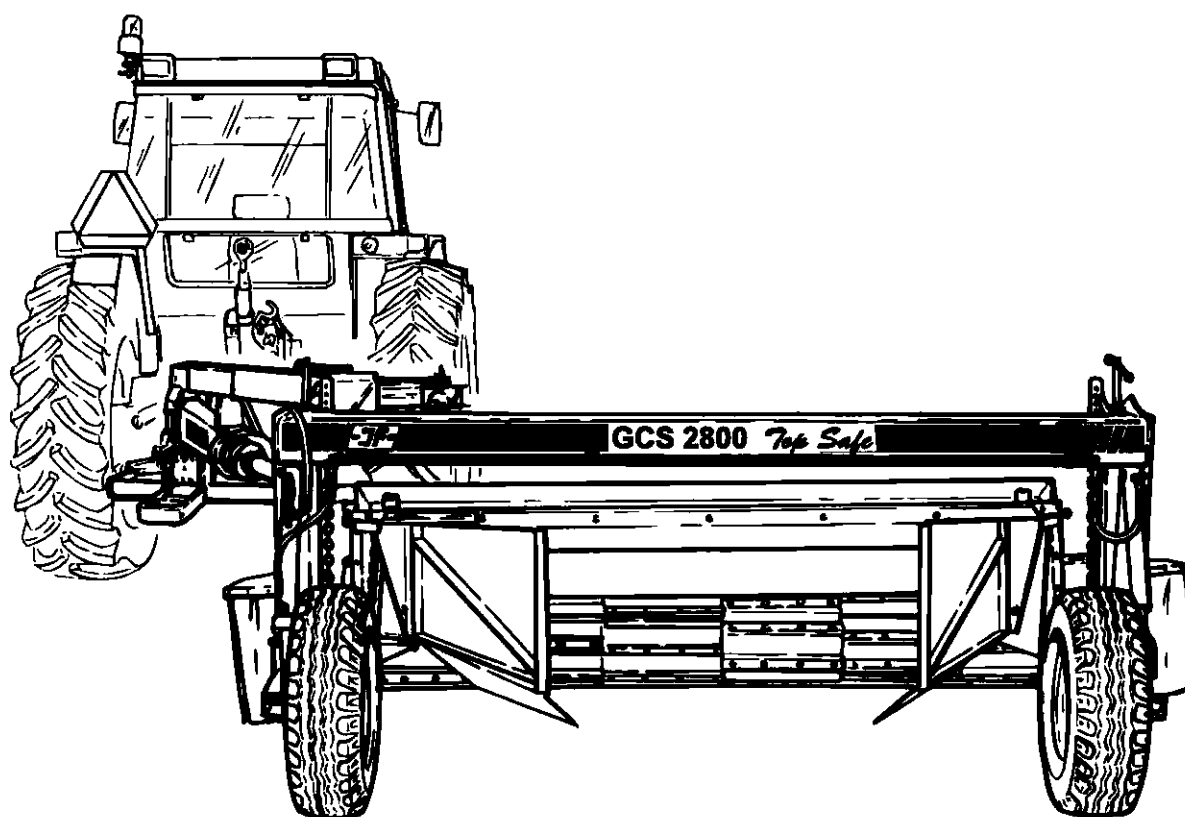


JF**GCS 2800TS****Skiveslåmaskine med crimper / Scheibenmäher
Disc Mower / Faucheuse conditionneuse****Reservedelskatalog / Ersatzteilkatalog
Spare Parts Book / Catalogue de pièces****3**

Gyldig fra:
Gültig ab: **1995 04 01**
Valid from:
Valable à partir de:

Fabrikationsnr.:
Maschinen Nr: **1200**
Serial No.:
No. de serie:

Udgave:
Ausgabe: **1997 11 20**
Edition:
Edition: **3**

**Notér fabriksnummeret på Deres maskine på omslagets inderside.
Notieren Sie die Fabrikationsnummer Ihrer Maschine auf der Innenseite des Umschlages.
Please note the serial number of Your machine at the inside of the cover.
Veuillez noter le numero de Votre machine sur la face interne de la couverture.**

CLICK HERE TO **DOWNLOAD** THE COMPLETE MANUAL

- Thank you very much for reading the preview of the manual.
- You can download the complete manual from: www.heydownloads.com by clicking the link below



- Please note: If there is no response to CLICKING the link, please download this PDF first and then click on it.

CLICK HERE TO **DOWNLOAD** THE COMPLETE MANUAL

FIGURNØGLE - FIGURSCHLÜSSEL - FIGURE KEY - LISTE DE FIGURES

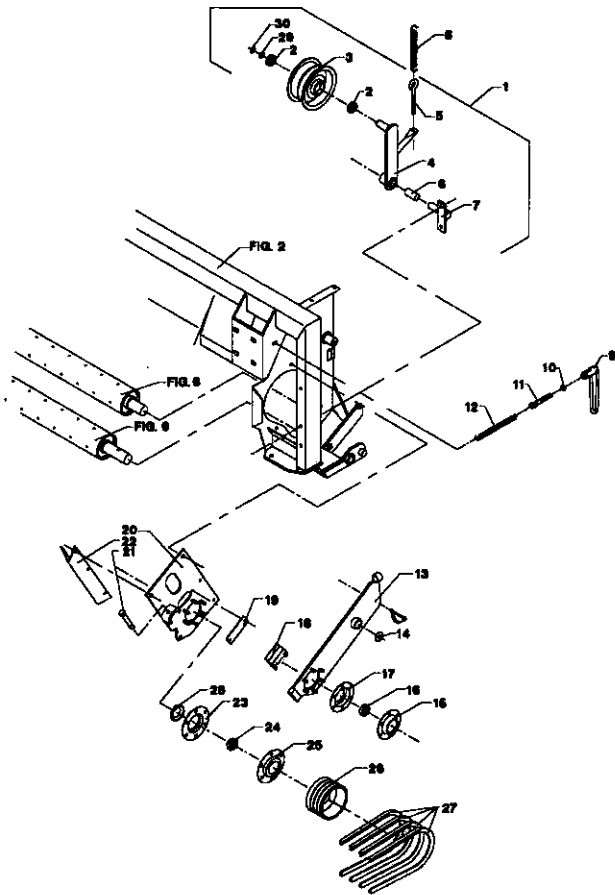


Fig. 05.0

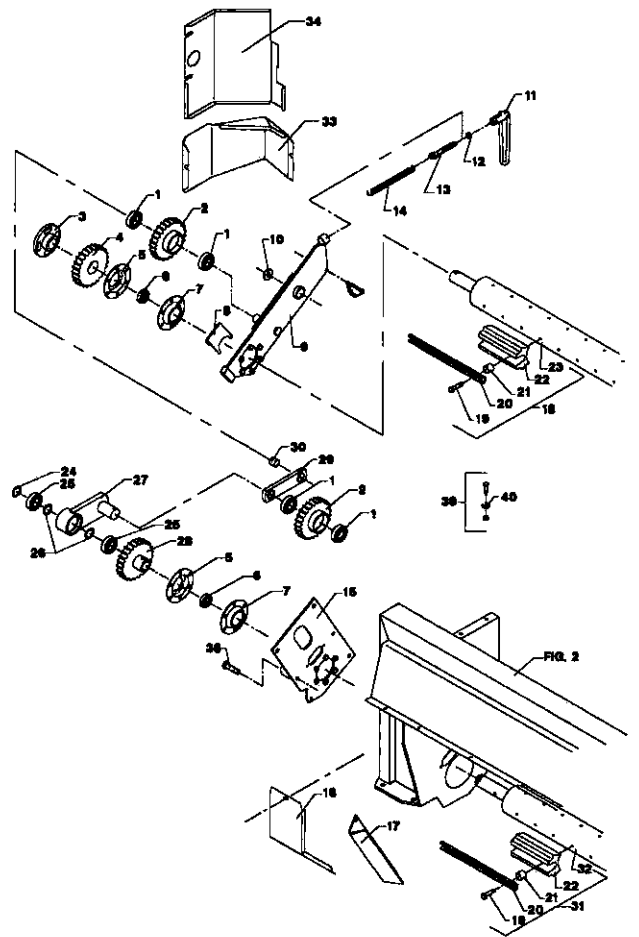


Fig. 06.0

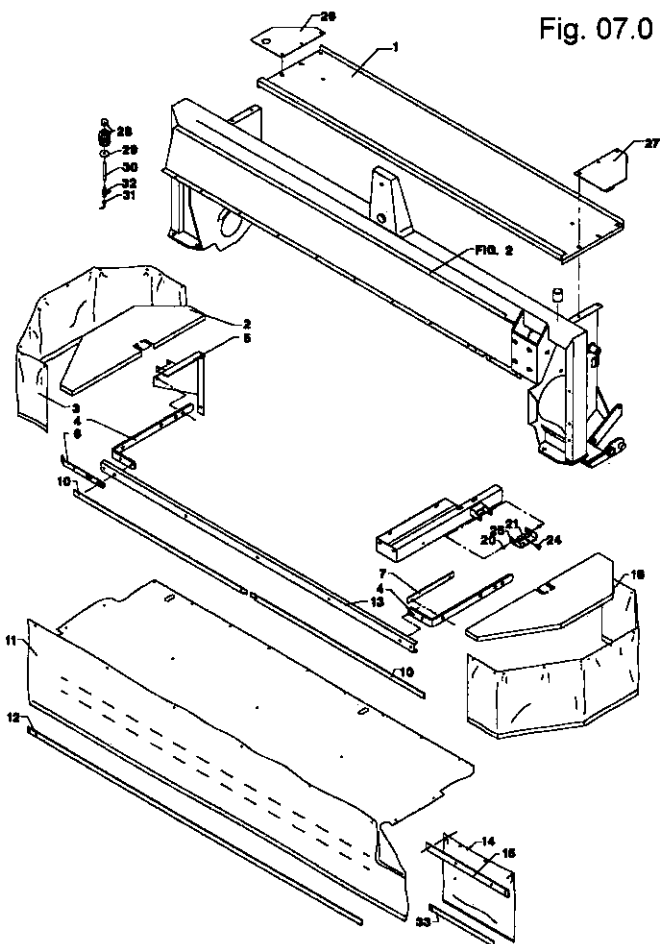


Fig. 07.0

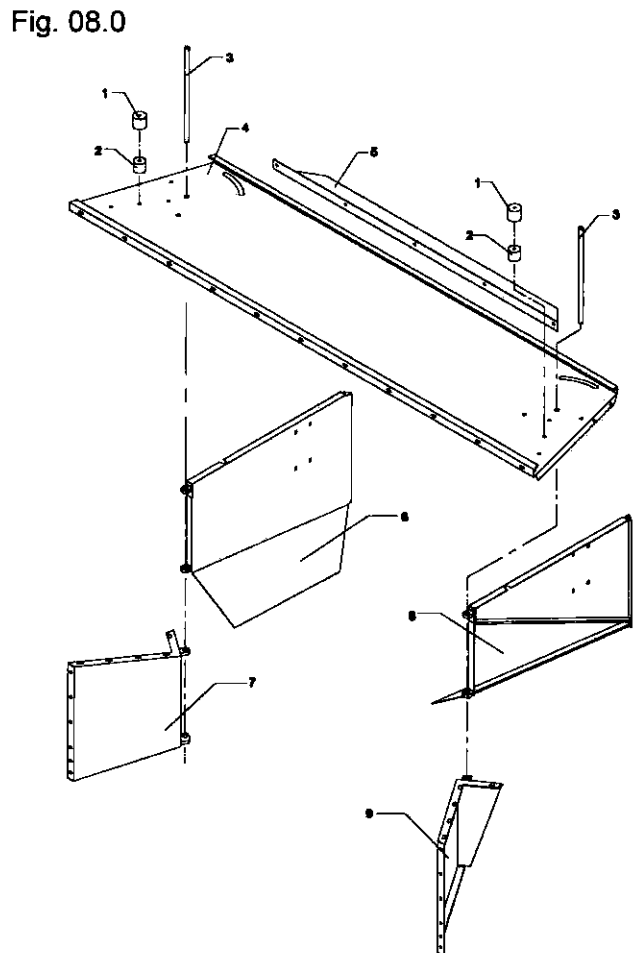


Fig. 08.0

POS.	VARENUMMER	ANTAL	BENÆVNELSE	BEZEICHNUNG	DESIGNATION	HERTIL, DAZU, TO THIS, A CECI	
25.	2228-711X	1	SKÆRM SCHUTZ		GUARD	1213-3224 1220-3922 1241-2502	2 2 2
26.	1165-0190	1	AFDEKNING ABDECKUNG		COWER	1213-3224 1220-3321	6 6
27.	1421-7497	1	LEJEHUSHALVPART LAGERGEHAEUSEHAELFTE		HALF OF BEARING HOUSING	1313-1101	1
28.	1331-7404	1	KUGLELEJE GE 40 KRRB KUGELLAGER GE 40 KRRB		BALL BEARING GE 40 KRRB		
29.	1421-5492	1	LEJEHUSHALVPART LAGERGEHAEUSEHAELFTE		HALF OF BEARING HOUSING		
30.	2083-083X	1	AKSEL WELLE		SHAFT		
31.	1338-0106	1	PASFEDER 12-8-45 FEDERKEIL 12-8-45		FLAT KEY 12-8-45		
32.	1340-7119	1	KARDANLED KREUZGELENK		UNIVERSAL JOINT	1214-4322 1214-4326 1220-4321	1 1 2
34.	1340-9153	1	KRYDS KREUZGARNITUR		CENTRE CROSS		
36.	2228-712X	1	SKÆRM SCHUTZ		GUARD	1213-3224 1241-2502 1242-3321	2 2 2
37.	2062-341X	1	SKÆRMHOLDER SCHUTZHALTER		GUARDHOLDER	1213-3224 1220-3321 1241-3403	4 2 4
38.	1393-0170	1	SKÆRM FOR PTO SCHUTZ FUER PTO		GUARD FOR PTO	1213-2224 1241-1502	3 3
39.	1393-0171	1	PTO-SKÆRM, OVAL PTO-SCHUTZ, OVAL		PTO-GUARD, OVAL		
40.	3228-506X	1	STØTTEFOD STUETZE		SUPPORT	1213-5422 1220-5321	2 2
41.	3228-696X	1	KONSOL KONSOLE >=0001200 <=0001279		BRACKET	1313-1101	1
41. 1	3228-847X	1	KONSOL KONSOLE >=0001280		BRACKET	1313-1101	1
42.	3228-749X	1	TRÆK ANTRIEB >=0001200 <=0001279		DRIVE	1241-9505 1251-3601 1251-6603 1251-8602	3 1 1 1
42. 1	3228-860X	1	TRÆK ANTRIEB >=0001280		DRIVE	1251-4801 1251-6802 1251-8803	1 1 1
43.	1399-0150	2	KOBLINGSTAP KUPPLUNGZAPFEN		DOWEL	1220-7325 1241-6701 1254-4201	1 1 1
44.	2225-092X	1	TAP ZAPFEN		DOWEL		
45.	2279-153X	1	SPÆNDESTYKKE SPANNSTUECK		TIGHTENING PIECE		
46.	3225-087X	1	HOLDEKÆDE HALTEKETTE		SUPPORT CHAIN		
47.	3191-083X	1	TAP FOR STØTTEBEN ZAPFEN FUER ABSTELLSTUETZE		DOWEL FOR CASTOR JACK		

POS.	VARENUMMER	ANTAL	BENÆVNELSE	BEZEICHNUNG	DESIGNATION		
37.	3228-335X	1	HJULHOLDER, HØJRE RADHALTERUNG, RECHTE >=0001200 <=0001228		HOLDER FOR WHEEL, RIGHT		
37. 1	3228-335A	1	HJULHOLDER, HØJRE RADHALTERUNG, RECHTE >=0001229		HOLDER FOR WHEEL, RIGHT		
38.	3228-339X	1	HJULHOLDER, VENSTRE RADHALTERUNG, LINKE >=0001200 <=0001228		HOLDER FOR WHEEL, LEFT		
38. 1	3228-339A	1	HJULHOLDER, VENSTRE RADHALTERUNG, LINKE >=0001229		HOLDER FOR WHEEL, LEFT		
39.	3228-390X	2	TAP ZAPPEN		DOWEL	1251-5602 1251-8601 1313-1101	2 2 2
40.	1335-5504	4	GLIDELEJE 50-55-40 GLEITLAGER 50-55-40		PLAIN BEARING 50-55-40		
41.	2228-341X	2	TAP ZAPPEN		DOWEL	1251-3301 1251-5303	4 4
42.	1324-5111	2	HJULNAV UDEN BREMSE NABE KOMPLETT OHNE BREMSE >=0001200 <=0001228		WHEEL HUB WITHOUT BRAKE		
43.	1323-9528	1	AKSEL WELLE >=0001200 <=0001228		SHAFT		
44.	1323-9050	1	STEMPELRING KOLBENRING >=0001200 <=0001228		PISTON RING		
45.	1331-9907	1	KONISK RULLELEJE 30209 KON. ROLLENLAGER 30209 >=0001200 <=0001228		TAPER ROLLER BEARING 30209		
47.	1323-9130	1	NAVHUS NABENGHÆUSE >=0001200 <=0001228		HUB HOUSING	1313-1301 1323-9171 1323-9325 1323-9648	1 10 10 10
48.	1323-9382	1	RULLELEJE ROLLENLAGER >=0001200 <=0001228		ROLLER BEARING		
49.	1220-7721	1	MØTRIK M 30-1,5 MUTTER M 30-1,5 >=0001200 <=0001228		NUT M 30-1,5	1252-4402	1
50.	1323-9088	1	NAVKAPSEL NABENKAPPE >=0001200 <=0001228		HUB CAP		
51.	3221-295X	2	HJUL KMP. 10.00/80-12 6-PR RAD KPL. 10.00/80-12 6-PR		WHEEL CPL. 10.00/80-12 6-PR		
52.	1323-3204	1	FÆLG FELGE		WHEEL RIM	1220-4126 1323-9325	10 10
53.	1322-2105	1	SLANGE SCHLAUCH		TUBE		
54.	1321-2305	1	DÆK 10.0/80-12 6 PLY REIFEN 10.0/80-12 6 PLY		TYRE 10.0/80-12 6 PLY		
55.	4220-9050	T	KONTRAVÆGT GEGENGEWICHT		COUNTER WEIGHT		
56.	2083-665X	T	KONTRAVÆGT GEGENGEWICHT		COUNTER WEIGHT		
57.	1214-4630	T	STÅLSKRUE M14-200 STAHLSCRAUBE M14-200		STEEL SCREW M14-200	1220-4128	5
58.	2083-579X	T	KONTRAVÆGT GEGENGEWICHT		COUNTER WEIGHT		

POS.	VARENUMMER	ANTAL	BENÆVNELSE	BEZEICHNUNG	DESIGNATION	HERTIL, DAZU, TO THIS, A CECI	
1.	1331-3303	4	KUGLELEJE 6206 2RS KUGELLAGER 6206 2RS		BALL BEARING 6206 2RS		
2.	2228-168X	2	TANDHJUL 30-TANDS ZAHNRAD 30-ZAEHNE		SPROCKET WHEEL 30-TEETH	1241-7904 1241-7905 1251-4301 1255-5102	2 8 4 4
3.	2228-462X	1	KOBLING KUPPLUNG		COUPLING	1251-3501 1251-5503 1251-8501	1 1 1
4.	2228-170A	1	TANDHJUL 30 TANDS ZAHNRAD 30-ZAEHNE		SPROCKET WHEEL 30-TEETH	1213-5322 1241-4502	4 4
5.	1421-7497	2	LEJEHUSHALVPART LAGERGEHAEUSEHAELFTE		HALF OF BEARING HOUSING	1313-1101	2
6.	1331-7408	2	KUGLELEJE GE 40 KRRB CC KUGELLAGER GE 40 KRRB CC		BALL BEARING GE 40 KRRB CC		
7.	1421-5496	2	LEJEHUSHALVPART LAGERGEHAEUSEHAELFTE		HALF OF BEARING HOUSING		
8.	2228-146X	1	TÆTNING DICHTUNG		TIGHTENING		
9.	3228-033X	1	VIPPEPLADE KIPPLATTE		ROCKER PLATE	1213-5224 1220-3321 1254-3201 1313-1101	1 6 1 1
10.	1241-4802	1	SPÆNDESKIVE 17,0-45-6,00 SCHEIBE 17,0-45-6,00		WASHER 17.0-45-6.00		
11.	3228-040X	1	HÅNDGREB HANDGRIFF		HANDLE		
12.	2061-222X	1	KUGLESKIVE KUGELSCHEIBE		BALL THRUST WASHER		
13.	2228-043X	1	ØJEBOLT AUGENBOLZEN		EYE BOLT		
14.	1432-5799	1	TRÆKFJEDER ZUGFEDER		TENSION SPRING		
15.	3228-022X	1	LEJEPLADE UNTERLAGSPLATTE		BED PLATE	1213-4224 1213-4322 1213-5522 1215-4326 1220-3321 1220-4323 1241-3403	2 2 1 2 6 6 6
16.	2228-120X	1	SKÆRM, FORRESTE SCHUTZ, FORDERE		GUARD, FRONT	1213-3222 1220-3321 1241-2502	2 2 2
17.	2228-026X	1	LEDEPLADE, HØJRE LEITPLATTE, RECHTE		GUIDE PLATE, RIGHT		
18.	3228-301X	1	VALSE, ØVERSTE WALZE, OBERE >=0001200 <=0001209		DRUM, UPPER		
18. 1	3228-239X	1	VALSE, ØVERSTE WALZE, OBERE >=0001210		DRUM, UPPER		
19.	1219-0229	120	SELVSKÆR. SKRUE M10-25 KV 8,8 BLECHSCHRAUBE M10-25 Q 8,8		SCREW M10-25 Q 8,8		
20.	2228-014X	30	SPÆNDESTYKKE SPANNSTUECK >=0001200 <=0001209		CLAMP		

POS.	VARENUMMER	ANTAL	BENÆVNELSE	BEZEICHNUNG	DESIGNATION	HERTIL, DAZU, TO THIS, A CECI
1.	1393-0110	2	GUMMIBUFFE GUMMIBUFFER		RUBBER BUFFER	1214-3226 2 1241-2502 2
2.	2226-645X	2	UNDERLAGSKLODS UNTERLAGEKLOTZ		SUPPORT BLOCK	
3.	2226-550X	2	AKSEL WELLE		SHAFT	1241-4403 4 1252-4201 4
4.	2228-318X	1	OVERPLADE OBERPLATTE		UPPER PLATE	1213-3224 18 1220-3321 18 1241-2502 36
5.	2228-319X	1	LEDEPLADE LEITPLATTE		GUIDE PLATE	1213-3224 4 1220-3321 4 1241-2502 8
6.	3226-554X	1	SKÅRPLADE, HØJRE SCHWADPLATTE, RECHTE		SWATH PLATE, RIGHT	1213-5224 1 1241-4601 1
7.	3228-372X	1	SIDEPLADE, HØJRE SEITENWAND, RECHTE		SIDEBBOARD, RIGHT	1213-3224 5 1220-3321 5 1241-2502 10
8.	3226-553X	1	SKÅRPLADE, VENSTRE SCHWADPLATTE, LINKE		SWATH PLATE, LEFT	1213-5224 1 1241-4601 1
9.	3226-559X	1	SIDEPLADE, VENSTRE SEITENPLATTE, LINKE		SIDE PLATE, LEFT	1213-3224 5 1220-3321 5 1241-2502 10

POS.	VARENUMMER	ANTAL	BENÆVNELSE	BEZEICHNUNG	DESIGNATION	
.	3228-549X		VINKELTRÆK SAMLET WINKELGETRIEBE GESAMMELT		BEVEL GEAR ASSEMBLED	
1.	1315-9500	2	GEARHUS GEHÆUSE		HOUSING	
2.	1315-9501	1	YDERSTE NAV AUSSER NABE		OUTER HUB	
3.	1315-9502	1	INDERSTE NAV INNERE NABE		INNER HUB	
4.	1315-9503	2	AKSEL WELLE		SHAFT	
5.	1315-9504	1	MELLEMAKSEL WELLE		SHAFT	
6.	1315-9505	2	TANDHJUL ZAHNRAD		SPROCKET WHEEL	
7.	1315-9506	2	AFSTANDSSTYKKE DISTANZSTUECK		DISTANCE PIECE	
8.	1315-9507	2	AFSTANDSRING 0,19 DISTANZRING 0,19		DISTANCE RING 0.19	
9.	1315-9508	2	AFSTANDSRING 0,25 DISTANZRING 0,25		DISTANCE RING 0.25	
10.	1315-9509	2	AFSTANDSRING 0,35 DISTANZRING 0,35		DISTANCE RING 0.35	
11.	1331-9909	2	RULLELEJE ROLLENLAGER		ROLLER BEARING	
12.	1331-9910	2	RULLELEJE ROLLENLAGER		ROLLER BEARING	
13.	1331-9994	2	RULLELEJE KONISK 30208A ROLLENLAGER 30208A		ROLLER BEARING 30208A	
14.	1331-9911	1	RULLELEJE ROLLENLAGER		ROLLER BEARING	
15.	1331-9912	1	RULLELEJE ROLLENLAGER		ROLLER BEARING	
16.	1332-3602	2	OLIETÆTNINGSRING 35-72-10 DICHTUNGSRING 35-72-10		OIL SEAL 35-72-10	
17.	1332-4801	1	OLIETÆTNINGSRING M 40-80-10 DICHTUNGSRING M 40-80-10		OIL SEAL M 40-80-10	
18.	1332-4401	1	OLIETÆTNINGSRING M40-52-7 DICHTUNGSRING M40-52-7		OIL SEAL M40-52-7	
19.	1255-6101	4	LÅSERING 72 MM INDVENDIG SICHERUNGSRING 72 MM INNEN		SNAP RING 72 MM INNER	
20.	1255-8102	1	LÅSERING 100 MM INDVENDIG SICHERUNGSRING 100 MM INNEN		SNAP RING 100 MM INNER	
21.	1255-7102	1	LÅSERING 80 MM INDVENDIG SICHERUNGSRING 80 MM INNEN		SNAP RING 80 MM INNER	
23.	1315-9516	4	PASSKIVE 62-72-0,25 SCHRIBE 62-72-0,25		WASHER 62-72-0.25	
24.	1315-9517	4	PASSKIVE 62-72-0,3 SCHEIBE 62-72-0,3		WASHER 62-72-0.3	
25.	1315-9518	4	PASSKIVE 62-72-0,5 SCHEIBE 62-72-0,5		WASHER 62-72-0.5	

POS.	VARENUMMER	ANTAL	BENÆVNELSE	BEZEICHNUNG	DESIGNATION
.	1340-1408		KRAFTOVERFØRINGSAKSEL GELENKWELLE		PTO SHAFT
4.	1501-0010	1	BESKYTTELSESRØR UDV. 1000 MM SCHUTZROHR AUSSEN, 1000 MM		PROTECTION TUBE, OUTER 1000 MM
5.	1501-0009	1	BESKYTTELSESRØR, INDV. 1000 MM SCHUTZROHR INNEN, 1000 MM		PROTECTION TUBE INNER, 1000 MM
11.	1340-9135	1	STIFTFRILØB STIFTFREILAUF		FREE WHEEL
12.	1340-9028	1	KOBLINGSGAFFEL 1 3/8" (6) AUFSTECKGABEL 1 3/8" (6)		CLUTCH FORK 1 3/8" (6)
13.	1341-9523	1	LÅSESTIFT SPERRSTIFT		LOCKING PIN
21.	1340-9153	2	KRYDS KREUZGARNITUR		CENTRE CROSS
22.	1341-9188	2	SMØRENIPPEL C 8 SCHMIERNIPPEL C 8		GREASE NIPPLE C 8
23.	1340-9073	1	RILLEGAFFEL RILLENGABEL		GROOVE FORK
24.	1251-9007	2	SPÆNDESTIFT 10-80 SPANNSTIFT 10-80		SPECIAL PIN 10-80
25.	1501-0113	1	PROFILRØR S4LH 1000 MM PROFILROHR GR.S4LH 1000 MM		PROFILE TUBE SIZE S4LH 1000 MM
26.	1501-0117	1	PROFILRØR, 1000 MM PROFILROHR, 1000 MM		PROFIL TUBE, 1000 MM
27.	1340-9082	1	RILLEGAFFEL RILLENGABEL		GROOVE FORK
51.	1501-0022	1	PLASTIKSKÆRM Ø165 SCHUTZTRICHTER Ø165		PLASTIC GUARD Ø165
52.	1341-9411	2	SKRUE SCHRAUBE		SCREW
53.	1341-9618	2	RING RING		RING
54.	1501-0022	1	PLASTIKSKÆRM Ø165 SCHUTZTRICHTER Ø165		PLASTIC GUARD Ø165
55.	1341-9641	1	HOLDEKÆDE HALTEKETTE		CHAIN

POS.	VARENUMMER	ANTAL	BENÆVNELSE	BEZEICHNUNG	DESIGNATION	HERTIL, DAZU, TO THIS, A CECI	
1.	1399-0124	6	SNOR 1M SCHNUR 1M		STRING 1M		
2.	2228-707X	1	STOP STOPP		STOP		
3.	2228-708X	2	STOPKLODS PRELLKLOTZ		STOP BLOCK		
4.	1214-5430	1	STÅLSKRUE M16-130 STAHLSECHSKANTSCHR. M16-30		STEEL SCHREW M16-130		
5.	2228-735X	1	RULLE ROLLE		ROLLER	1214-4322 1220-4321	2 2
6.	2228-709X	1	KONSOL KONSOLE		BRACKET		
7.	1433-0294	1	LÅSEFJEDER SPERRFEDER		RETAINING SPRING		

POS.	VARENUMMER	ANTAL	BENÆVNELSE	BEZEICHNUNG	DESIGNATION	
.	1340-8113		KRAFTOVERFØRINGSAKSEL GELENKWELLE		PTO SHAFT	
4.	1342-3023	1	BESK- RØR, UDV. 550 MM AUSSERE SCHUTZHÄLFTE 550 MM.		OUTER GUARD HALF 550 MM.	
5.	1501-0009	1	BESKYTTELSESRØR, INDV. 1000 MM SCHUTZROHR INNEN, 1000 MM		PROTECTION TUBE INNER, 1000 MM	
11.	1340-9039	1	FLANGEGAFFEL (6) FLANSCHGABEL (6)		FLANGE FORK (6)	
12.	1341-9523	1	LÅSESTIFT SPERRSTIFT		LOCKING PIN	
21.	1340-9168	2	KRYDS KREUTZGARNITUR		CENTRE CROSS	
22.	1341-9188	3	SMØRENIPPEL C 8 SCHMIERNIPPEL C 8		GREASE NIPPLE C 8	
23.	1340-9475	4	SKIVE SCHEIBE		WASHER	
24.	1340-9037	1	GAFFEL, DOBBELT GABEL, DOBBELTER		FORK, DOUBLE	
25.	1341-9189	1	SMØRENIPPEL LIGE M6 SCHMIERNIPPEL M6		GREASE NIPPLE M6	
26.	1340-9038	1	FLANGEGAFFEL FLANSCHGABEL		FLANGE FORK	
27.	1251-9007	2	SPÆNDESTIFT 10-80 SPANNSTIFT 10-80		SPECIAL PIN 10-80	
28.	1501-0109	1	PROFILRØR 1 BGA 1200 MM PROFILROHR GR.BGA 1200 MM		PROFILE TUBE SIZE BGA 1200 MM	
29.	1501-0110	1	PROFILRØR 2AG 1000 MM PROFILROHR GR.2AG 1000 MM		PROFIL TUBE SIZE 2AG 1000 MM	
30.	1340-9023	1	SPÆNDEGAFFEL KLEMMGABEL		CLAMP FORK	
31.	1340-9153	1	KRYDS KREUZGARNITUR		CENTRE CROSS	
51.	1341-9305	1	PLASTIKSKÆRM SCHUTZRICHTER		PLASTIC GUARD	
52.	1341-9411	8	SKRUE SCHRAUBE		SCREW	
53.	1341-9649	1	GLIDERING RING		RING	
54.	1341-9308	1	PLASTIKSKÆRM SCHUTZRICHTER		PLASTIC GUARD	
55.	1341-9618	2	RING RING		RING	
56.	1341-9630	1	FORSTÆRKNINGSRING STUETZRING		SUPPORT RING	
57.	1501-0022	1	PLASTIKSKÆRM Ø165 SCHUTZTRICHTER Ø165		PLASTIC GUARD Ø165	
58.	1341-9641	1	HOLDEKÆDE HALTEKETTE		CHAIN	
59.	1341-9647	1	KÆDE KETTE		CHAIN	
99.	1340-9100	1	GAFFEL (8) RUSLAND GABEL (8) RUSSLAND		FORK (8) RUSSIA	

CLICK HERE TO **DOWNLOAD** THE COMPLETE MANUAL

- Thank you very much for reading the preview of the manual.
- You can download the complete manual from: www.heydownloads.com by clicking the link below



- Please note: If there is no response to CLICKING the link, please download this PDF first and then click on it.

CLICK HERE TO **DOWNLOAD** THE COMPLETE MANUAL