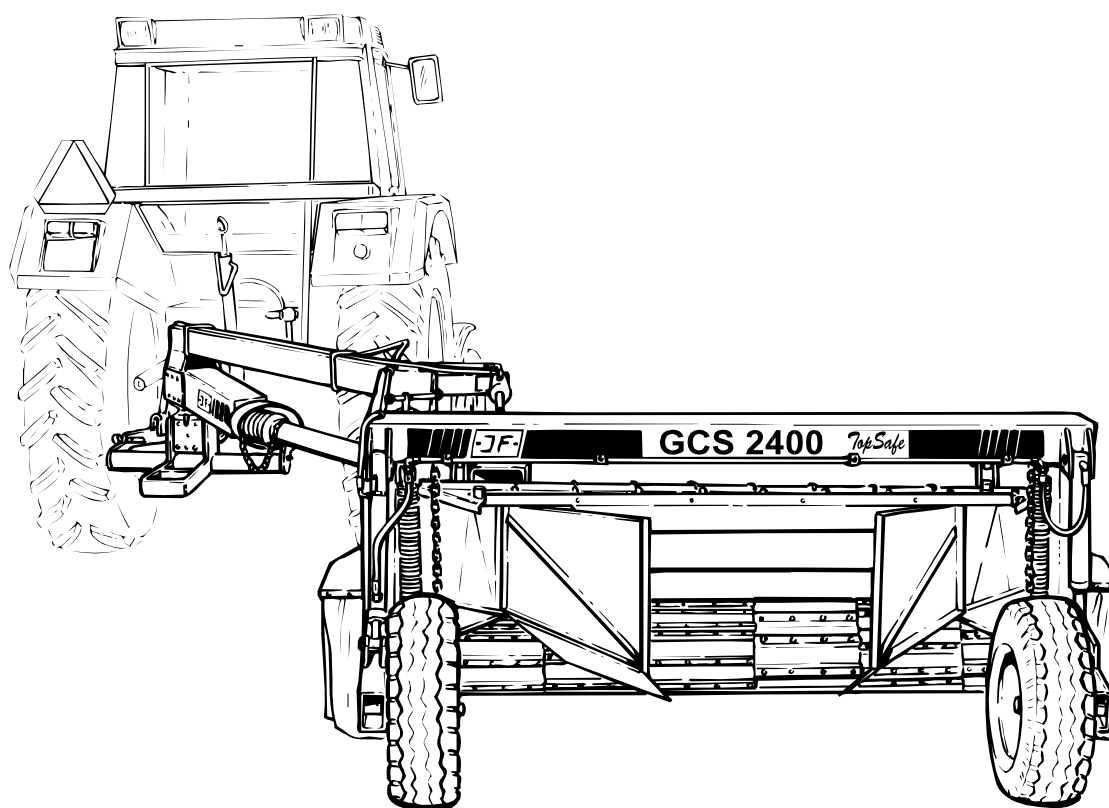


JF GCS 2400 TS

**Skiveslåmaskine med crimper / Scheibenmäher
Disc Mower / Faucheuse conditionneuse**

**Reservedelskatalog / Ersatzteilkatalog
Spare Parts Book / Catalogue de pièces**



Gyldig fra:
Gültig ab: **1995 03 01**
Valid from:
Valable á partir de:

Fabrikationsnr.:
Machinen Nr.: **11000**
Serial No.:
No. de serie:

Udgave:
Ausgabe: **2004 09 29**
Edition:
Edition:



**Notér fabrikationsnummeret på Deres maskine på omslagets inderside.
Notieren Sie die Fabrikationsnummer Ihrer Maschine auf der Innerseite des Umschlages.
Please note the serial number of Your machine at the inside of the cover.
Veuillez noter le numero de Votre machine sur la face interne de la couverture.**

CLICK HERE TO **DOWNLOAD** THE COMPLETE MANUAL

- Thank you very much for reading the preview of the manual.
- You can download the complete manual from: www.heydownloads.com by clicking the link below



- Please note: If there is no response to CLICKING the link, please download this PDF first and then click on it.

CLICK HERE TO **DOWNLOAD** THE COMPLETE MANUAL

Fig. 5

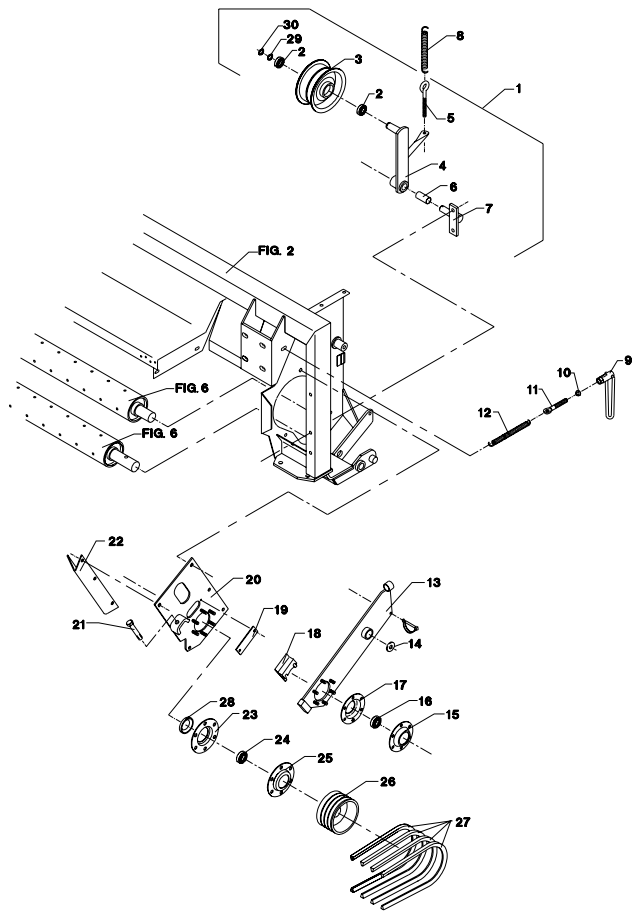


Fig. 6

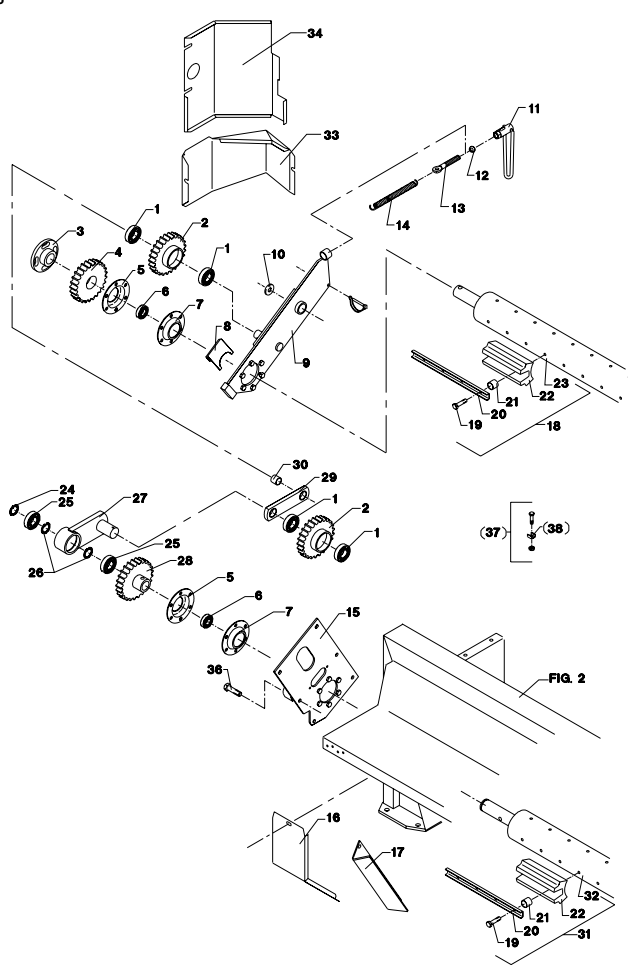


Fig. 6.1

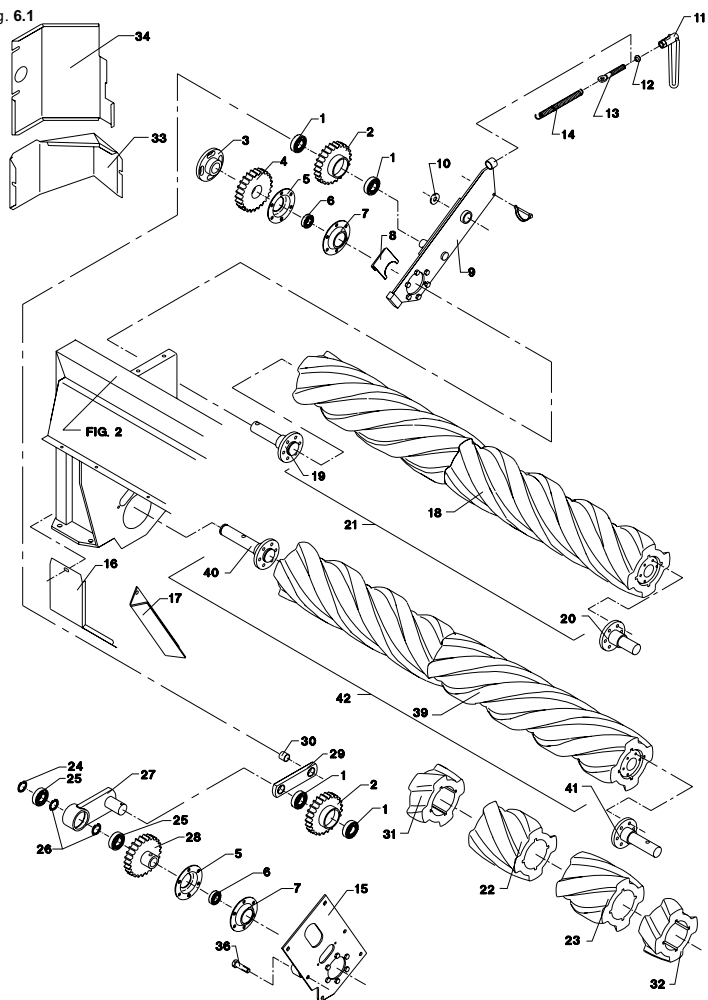
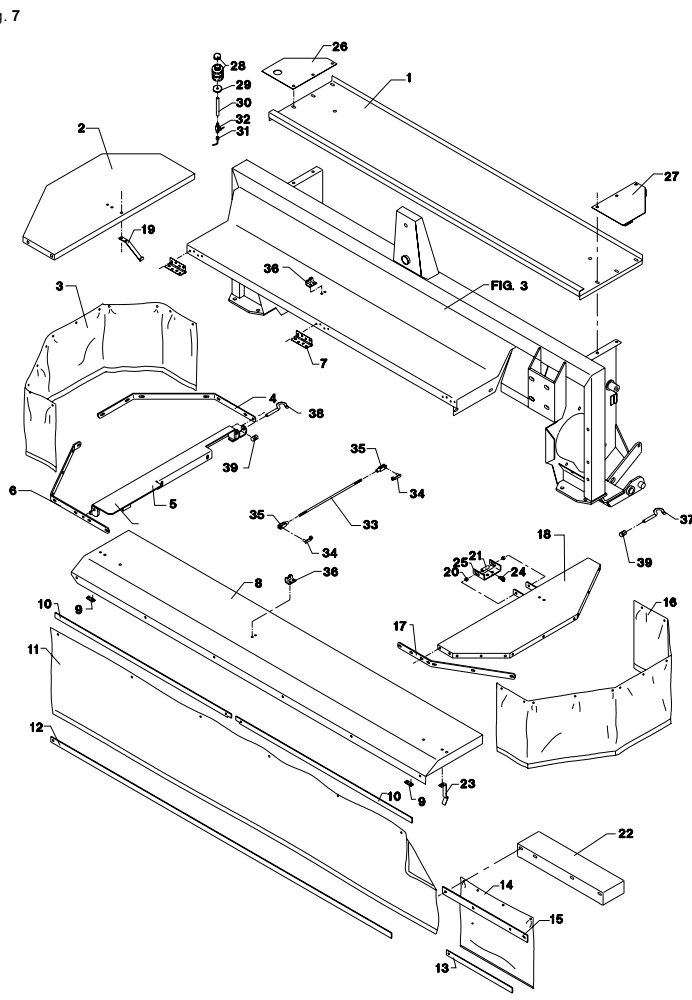


Fig. 7



POS.	VARENUMMER	ANTAL	BENØVNELSE	BEZEICHNUNG	DESIGNATION		
1.	2228-714X	1	CYLINDER ZYLINDER		CYLINDER	1299-0108	1
2.	1317-9279	1	STEMPELSTANG KOLBENSTANGE		PISTON ROD		
3.	1317-9233	1	MUFFE Ø90-45 MUFFE Ø90-45		SLEEVE Ø90-45		
4.	1317-9231	1	STYREBØSNING FUEHRUNGSBUCHSE		GUIDING BUSH		
5.	1317-9227	1	STEMPEL KOLBEN		PISTON		
6.	1317-9280	1	RØR ROHR		TUBE		
7.	1317-9273	1	PAKNINGSSÆT DICHTUNGSSATZ		SET OF GASKETS		
8.	1311-2602	1	VINKELNIPPEL NIPPEL		ANGLE NIPPLE		
9.	1311-8583	1	NIPPEL NIPPEL		NIPPLE		
10.	1311-8533	1	KUGLEHANE KUGELHAHN		BALL TAP	1311-9002	1
11.	1311-8534	1	FORSKRUNING VERSCHRAUBUNG		SCREWED CONNECTION		
12.	2010-394X	1	DYSE DUESE		NOZZLE		
13.	1311-8525	1	VINKELFORSKRUNING WINKELVERSCHRAUB		ANGLE COUPLING		
14.	1317-0483	1	HYDRAKLIKSLANGE L=5200 HYDRAULISCHER SCHLAUCH L=5200		HYDRAULIC HOSE L=5200		
15.	1317-0483	1	HYDRAKLIKSLANGE L=5200 HYDRAULISCHER SCHLAUCH L=5200		HYDRAULIC HOSE L=5200		
16.	1317-0484	1	HYDRAULIKSLANGE L=6500 HYDRAULISCHER SCHLAUCH L=6500		HYDRAULIC HOSE L=6500		
17.	1311-2601	3	NIPPELMUFFE NIPPEL		BUSHING		
18.	1393-0140	1	BESKYTTELSESHÆTTE SCHUTZKAPPE		PROTECTION CAP		
19.	1393-0139	1	BESKYTTELSESHÆTTE SCHUTZKAPPE		PROTECTION CAP		
20.	1393-0138	1	BESKYTTELSESHÆTTE SCHUTZKAPPE		PROTECTION CAP		
21.	1317-0302	3	STIK F/LYNKOBLING ANSCHLUSS F/SCHNELLKUPPLUNG		CONNECTION F/QUICK-COUPLING		
22.	2226-378X	1	TAP ZAPFEN >=0000011000 <=1351110726		DOWEL	1251-3302 1251-5304	2 2
22. 1	2083-497X	1	TAP ZAPFEN		DOWEL		
23.	1335-5502	2	GLIDELEJE 45-50-50 GLEITLAGER 45-50-50		PLAIN BEARING 45-50-50		
24.	3225-190X	1	TRÆKSTANG ZUGSTANGE		DRAWBAR		
25.	2225-160X	1	SKÆRM, HØJRE SCHUTZ, RECHTE		GUARD, RIGHT	1213-3224 1220-3922 1241-2502 1242-3321	2 2 2 2
26.	1165-0190	1	AFDÆKNING ABDECKUNG		COVER		
27.	1421-7497	1	LEJEHUSHALVPART LAGERGEHAEUSEHAELFTE		HALF OF BEARING HOUSING	1313-1101	1
28.	1331-7408	1	KUGLELEJE GE 40 KRRB CC KUGELLAGER GE 40 KRRB CC		BALL BEARING GE 40 KRRB CC		

POS.	VARENUMMER	ANTAL	BENØVNELSE	BEZEICHNUNG	DESIGNATION		
1.	1317-0462	2	HYDRAULIK SLANGE L= 470 HYDRAULISCHER SCHLAUCH L=470		HYDRAULIC HOSE L= 470		
2.	1317-0208	2	KOBBERPAKNING 17-22-1,5 KUPFERDICHTUNG 17-22-1,5		COPPER GASKET 17-22-1,5		
3.	1311-8566	2	NIPPEL NIPPEL		NIPPLE		
4.	2226-595X	1	CYLINDER ZYLINDER		CYLINDER		
16.	1317-9274	1	PAKNINGSSÆT DICHTUNGSSATZ		SET OF GASKETS		
19.	1311-2602	2	VINKELNIPPEL NIPPEL		ANGLE NIPPLE		
20.	1311-8583	1	NIPPEL NIPPEL		NIPPLE		
21.	1311-8533	1	KUGLEHANE KUGELHAHN		BALL TAP		
23.	1299-0111	1	SPÆNDEBÅND SPANNBAND		TIGHTENING BAND		
24.	2226-594X	1	CYLINDER ZYLINDER		CYLINDER		
30.	1317-9263	1	PAKNINGSSÆT DICHTUNGSSATZ		SET OF GASKETS		
31.	2228-465X	2	TAP ZAPFEN		DOWEL	1241-5502 1251-3201	4 4
32.	2080-678X	4	AFSTANDSRØR DISTANZROHR		DISTANCE TUBE		
33.	2226-145X	2	TAP SCHNAPPEP		DOWEL	1241-5502 1251-3201	4 4
34.	2226-935X	1	RØR FOR HYDR. CYLINDER ROHR FUER ZYLINDER		TUBE F. CYLINDER		
35.	1311-8519	4	RØRHOLDER ROHRHALTERUNG		SUPPORT FOR TUBE	1219-0598 1241-1204	4 8
36.	1311-8522	2	VINKELFORSKRUNING WINKELVERSCHRAUBUNG		ANGLE COUPLING		
37.	3228-335X	1	HJULHOLDER, HØJRE RADHALTERUNG, RECHTE >=0000011000 <=0000011016		HOLDER FOR WHEEL, RIGHT		
37. 1	3228-335A	1	HJULHOLDER, HØJRE RADHALTERUNG, RECHTE >=0000011017		HOLDER FOR WHEEL, RIGHT		
38.	3228-339X	1	HJULHOLDER, VENSTRE RADHALTERUNG, LINKE >=0000011000 <=0000011016		HOLDER FOR WHEEL, LEFT		
38. 1	3228-339A	1	HJULHOLDER, VENSTRE RADHALTERUNG, LINKE >=0000011017		HOLDER FOR WHEEL, LEFT		
39.	3228-390X	2	TAP ZAPFEN		DOWEL	1251-5602 1251-8601 1313-1101	2 2 2
40.	1335-5504	4	GLIDELEJE 50-55-40 GLEITLAGER 50-55-40		PLAIN BEARING 50-55-40		
41.	2228-341X	2	TAP ZAPFEN		DOWEL	1251-3301 1251-5303	4 4
42.	1324-5111	2	HJULNAV UDEN BREMSE NABE KOMPLETT OHNE BREMSE >=0000011000 <=0000011016		WHEEL HUB WITHOUT BRAKE		
43.	1323-9528	1	AKSEL WELLE >=0000011000 <=0000011016		SHAFT		
44.	1323-9050	1	STEMPELRING KOLBENRING >=0000011000 <=0000011016		PISTON RING		
45.	1331-9907	1	KONISK RULLELEJE 30209 KON. ROLLENLAGER 30209 >=0000011000 <=0000011016		TAPER ROLLER BEARING 30209		

POS.	VARENUMMER	ANTAL	BENÆVNELSE	BEZEICHNUNG	DESIGNATION	HERTIL, DAZU, TO THIS, A CECI
29.	1255-5101	2	LÅSERING 52 MM INDVENDIG SICHERUNGSRING 52 MM INNEN		SNAP RING 52 MM INNER	
30.	1255-2203	1	LÅSERING 25 MM UDVENDIG SICHERUNGSRING 25 MM AUSSEN		SNAP RING 25 MM OUTER	

CLICK HERE TO **DOWNLOAD** THE COMPLETE MANUAL

- Thank you very much for reading the preview of the manual.
- You can download the complete manual from: www.heydownloads.com by clicking the link below



- Please note: If there is no response to CLICKING the link, please download this PDF first and then click on it.

CLICK HERE TO **DOWNLOAD** THE COMPLETE MANUAL

POS.	VARENUMMER	ANTAL	BENÆVNELSE	BEZEICHNUNG	DESIGNATION	HERTIL, DAZU, TO THIS, A CECI
1.	2225-384X	1	TOPPLADE TOPPLATTE		TOP PLATE	1213-3222 6 1220-3321 6 1241-2502 6
2.	2228-767X	1	SIDESKÆRM SEITENWAND >=0000011000 <=1351110406		SIDE GUARD	1215-2124 2 1220-2321 2
2. 1	2088-608X	1	SKÆRM, HØJRE SCHUTZ, RECHTE >=1351110607		GUARD, RIGHT	
3.	2228-763X	1	DUG TUCH >=0000011000 <=1351110406		CANVAS	
3. 1	2088-609X	1	DUG TUCH >=1351110607		CANVAS	
4.	2228-775X	1	HÆNGSEL SHARNIER >=0000011000 <=1351110406		HINGE	1213-3424 1 1215-2222 6 1220-2321 6 1220-3321 1 1241-1202 6 1241-3102 1 1434-0101 2
4. 1	2088-706X	1	HÆNGSEL SHARNIER >=1351110607		HINGE	1213-3424 1 1215-2222 6 1220-2321 6 1220-3321 1 1241-1202 6 1241-2502 1 1434-0101 2
5.	3225-183X	1	SKÆRMSTØTTE SCHUTZSTUTZE >=0000011000 <=1351110406		GUARD PROTECTION	1213-3322 2 1220-3321 2 1241-2502 4
5. 1	3088-636X	1	SKÆRMSTØTTE SCHUTZSTUETZE >=1351110607		GUARD PROTECTION	1213-3322 2 1220-3321 2 1241-2502 4
6.	2228-774X	1	HÆNGSEL SHARNIER		HINGE	1213-3424 1 1215-2124 2 1215-2222 6 1220-2321 8 1220-3321 1 1241-1202 8 1241-2502 1 1434-0101 2
7.	1399-0240	3	HÆNGSEL SCHARNIER		HINGE	1219-0322 24 1220-1323 24 1241-1203 24
8.	2225-185X	1	FRONTSKÆRM SCHUTZ >=0000011000 <=1351110406		GUARD	1213-3224 2 1241-2502 2
8. 1	2088-630X	1	SKÆRM, FORRESTE SCHUTZ, VORDERE >=1351110607		GUARD, FRONT	1213-3224 2 1241-2502 2
9.	1393-0162	2	GUMMIUNDERLAG GUMMIUNTERLAGE		RUBBER BACKING	
10.	2225-188X	2	SKINNE SCHIENE		RAIL	
11.	2225-187X	1	DUG TUCH >=0000011000 <=1351110406		CANVAS	1215-2222 5 1220-2321 5 1241-1202 5
11. 1	2088-631X	1	DUG, FORRESTE TUCH, VORDERE >=1351110607		CANVAS, FRONT	1215-2222 5 1220-2321 5 1241-1202 5
12.	2225-186X	1	SKINNE FOR DUG SCHIENE		RAIL	1213-2126 1 1220-2321 1 1241-1304 1
13.	2228-782X	1	SKINNE SCHIENE		RAIL	1213-2126 1 1220-2321 1 1241-1304 2
14.	2228-765X	1	DUG TUCH >=0000011000 <=1351110406		CANVAS	
14. 1	2210-359X	1	DUG TUCH >=1351110607		CANVAS	

POS.	VARENUMMER	ANTAL	BENØVNELSE	BEZEICHNUNG	DESIGNATION		
1.	2225-397X	2	TÆTNING DICHTUNG		TIGHTENING		
2.	2225-394X	1	MEDBRINGER MITNEHMER		CARRIER		
3.	3225-395X	2	HAT ZYLINDER		CAP	1213-3224 1220-3922	4 4
4.	2228-652X	4	INDSATS EINSATZ		INSERT		
5.	3228-753X	1	SKIVE TELLERSCHEIBE		DISC	1213-4225 1241-3403	4 4
6.	1380-0013	12	KNIVE MAEHKLINGE		KNIFE		
7.	2228-592X	10	MELLEMLÆG ZWISCHENSTUECK		DISTANCE PIECE		
8.	1219-0809	12	KNIVBOLT M12 KV. 10.9 MESSERBOLZEN M12 Q. 10.9		KNIFE BOLT M12 Q. 10.9	1220-4323	1
9.	2228-981X	4	MEDBRINGER MITNEHMER		CARRIER	1213-3222 1220-3321	4 4
10.	2228-637X	5	TOP TOPP		TOP	1213-4225 1241-3403	4 4
11.	3228-608X	4	SKIVE TELLERSCHEIBE		DISC		
12.	2225-396X	1	MEDBRINGER MITNEHMER		CARRIER		
13.	2085-615X	1	LÅSEMØTRIK GEGENMUTTER		LOCK NUT		
14.	2085-616X	1	SKIVE SCHEIBE		WASHER		
15.	3228-744X	1	SKIVE FOR INDGANG SCHEIBE		DISC		
16.	1241-8202	2	SPÆNDESKIVE 36-52-1,5 SCHEIBE 36-52-1,5		WASHER 36-52-1,5		
17.	3225-153X	1	HAT ZYLINDER		CAP	1213-3222 1220-3321	4 4
18.	3225-154X	1	HAT ZYLINDER		CAP	1213-3222 1220-3321	4 4

POS.	VARENUMMER	ANTAL	BENÆVNELSE	BEZEICHNUNG	DESIGNATION
.	3226-895A		VINKELTRÆK WINKELGETRIEBE		BEVEL GEAR
1.	1315-9246	1	AKSEL WELLE		SHAFT
2.	1332-4502	2	OLIETÆTNINGSRING M40-62-7 DICHTUNGSRING M40-62-7		OIL SEAL M40-62-7
3.	1331-9994	2	RULLELEJE KONISK 30208A ROLLENLAGER 30208A		ROLLER BEARING 30208A
4.	1311-2201	3	PROP VERSCHLUSS		PLUG
5.	1315-9109	2	AFSTANDSRING, SÆT DISTANZRING, SATZ		DISTANCE RING, SET
6.	1315-9167	1	PROP ROHRVERSCHLUSS		PLUG
7.	1338-0102	1	PASFEDER 12-8-28 FEDERKEIL 12-8-28		FLAT KEY 12-8-28
8.	1315-9163	1	KRONHJUL KRONRAD		CROWN WHEEL
9.	1315-9317	1	HUS GEHAEUSE		HOUSING
10.	1213-3224	8	STÅLSÆTSKRUE M10-25 ST. SETSCHRAUBE M10-25		STEEL SET SCREW M10-25
11.	1315-9299	1	DÆKSEL DECKEL		COVER
12.	1315-9140	1	SKIVESÆT DICHTUNGSSATZ		SET OF TIGHTENINGS
13.	1255-6101	1	LÅSERING 72 MM INDVENDIG SICHERUNGSRING 72 MM INNEN		SNAP RING 72 MM INNER
14.	1315-9301	1	AFSTANDSBØSNING DISTANZBUCHSE		DISTANCE BUSH
15.	1315-9136	8	BOLT M10-10 BOLZEN M10-10		BOLT M10-10
16.	1315-9282	8	KOBBERSKIVE 10,5-18 KUPFERSCHEIBE 10,5-18		COPPER WASHER 10,5-18
17.	1213-2126	4	STÅLSÆTSKRUE M8-15 ST. SETSCHRAUBE M8-15		STEEL SET SCREW M8-15
18.	1315-9319	1	SPIDSHJUL Z=12 ZAHNRAD Z=12		BEVEL PINION WHEEL Z=12
19.	1315-9165	1	DÆKSEL DECKEL		COVER
20.	1332-3602	1	OLIETÆTNINGSRING 35-72-10 DICHTUNGSRING 35-72-10		OIL SEAL 35-72-10
21.	1315-9191	1	LÅSERING 35 SICHERUNGSRING 35		SNAP RING 35
22.	1331-3104	1	KUGLELEJE 6207 KUGELLAGER 6207		BALL BEARING 6207
23.	1331-9910	1	RULLELEJE ROLLENLAGER		ROLLER BEARING
24.	1315-9220	1	PASSKIVE 35.3-1.3 SCHEIBE 35.3-1.3		WASHER 35.3-1.3

POS.	VARENUMMER	ANTAL	BENØVNELSE	BEZEICHNUNG	DESIGNATION
.	1340-2309		KRAFTOVERFØRINGSAKSEL GELENKWELLE		PTO SHAFT
4.	1501-0010	1	BESKYTTELSESRØR UDV. 1000 MM SCHUTZROHR AUSSEN, 1000 MM		PROTECTION TUBE, OUTER 1000 MM
5.	1501-0009	1	BESKYTTELSESRØR, INDV. 1000 MM SCHUTZROHR INNEN, 1000 MM		PROTECTION TUBE INNER, 1000 MM
11.	1340-9028	1	KOBLINGSGAFFEL 1 3/8" (6) AUFSTECKGABEL 1 3/8" (6)		CLUTCH FORK 1 3/8" (6)
12.	1341-9523	1	LÅSESTIFT SPERRSTIFT		LOCKING PIN
21.	1340-9153	2	KRYDS KREUZGARNITUR		CENTRE CROSS
22.	1341-9188	2	SMØRENIPPEL C 8 SCHMIERNIPPEL C 8		GREASE NIPPLE C 8
23.	1340-9022	1	SPÆNDEGAFFEL KLEMMGABEL		CLAMP FORK
24.	1251-9007	2	SPÆNDESTIFT 10-80 SPANNSTIFT 10-80		SPECIAL PIN 10-80
25.	1501-0111	1	PROFILRØR 1BH 1000 MM PROFILROHR GR.1BH 1000 MM		PROFILE TUBE SIZE 1BH 1000 MM
26.	1501-0108	1	PROFILRØR 2 A 1000 MM PROFILROHR GR.2 A 1000 MM		PROFILE TUBE SIZE 2 A 1000MM
27.	1340-9023	1	SPÆNDEGAFFEL KLEMMGABEL		CLAMP FORK
51.	1501-0022	2	PLASTIKSKÆRM Ø165 SCHUTZTRICHTER Ø165		PLASTIC GUARD Ø165
52.	1341-9411	2	SKRUE SCHRAUBE		SCREW
53.	1341-9630	2	FORSTÆRKNINGSRING STUETZRING		SUPPORT RING
54.	1341-9618	2	RING RING		RING
55.	1341-9641	2	HOLDEKÆDE HALTEKETTE		CHAIN

POS.	VARENUMMER	ANTAL	BENÆVNELSE	BEZEICHNUNG	DESIGNATION		
27.	2010-394X	1	DYSE DUESE		NOZZLE		
28.	1311-8534	1	FORSKRUNING VERSCHRAUBUNG		SCREWED CONNECTION		
29.	1317-0484	1	HYDRAULIKSLANGE L=6500 HYDRAULISCHER SCHLAUCH L=6500		HYDRAULIC HOSE L=6500		
30.	1393-0140	1	BESKYTTELSESHÆTTE SCHUTZKAPPE		PROTECTION CAP		
31.	2226-932X	1	SKÆRM, VENSTRE SCHUTZ, LINKS		GUARD, LEFT	1213-3322 1220-3321 1220-3922 1241-2502	2 2 2 4
32.	2226-931X	1	SKÆRM, HØJRE SCHUTZ, RECHTS		GUARD, RIGHT	1213-3322 1220-3321 1220-3922 1241-2502	2 2 2 4
33.	1317-9227	1	STEMPEL KOLBEN		PISTON		
34.	1317-9231	1	STYREBØSNING FUEHRUNGSBUCHSE		GUIDING BUSH		
35.	1317-9233	1	MUFFE Ø90-45 MUFFE Ø90-45		SLEEVE Ø90-45		
36.	1317-9279	1	STEMPELSTANG KOLBENSTANGE		PISTON ROD		
37.	1317-9280	1	RØR ROHR		TUBE		
38.	1317-9273	1	PAKNINGSSÆT DICHTUNGSSATZ		SET OF GASKETS		
39.	3226-916X	1	TRÆKSTANG ZUGSTANGE		DRAWBAR	1313-1101	1
40.	1335-5502	2	GLIDELEJE 45-50-50 GLEITLAGER 45-50-50		PLAIN BEARING 45-50-50		
41.	2501-441X	1	TAP ZAPFEN		DOWEL	1251-3401 1251-5403	2 2
42.	2086-235X	1	SKÆRM SCHUTZ >=0000011048		GUARD		
43.	2086-234X	1	SKÆRM SCHUTZ >=0000011048		GUARD		
44.	2083-794X	1	SLANGEHOLDER KLEMMBUEGEL >=0000011048		CLAMP HOOP		
45.	2228-672X	1	SKÆRM SCHUTZ >=0000011048 <=1351110406		GUARD	1213-3322 1241-2502	4 4
99.	3889-120X	1	TRANSFER F/TRÆKSYSTEM B TRANSFER F/ZUGSTANGE B		TRANSFER F/DRAWBAR B		

POS.	VARENUMMER	ANTAL	BENÆVNELSE	BEZEICHNUNG	DESIGNATION		
25.	1220-6321	1	NYLOC MØTRIK M20 NYLOC MUTTER M20		NYLOC NUT M20		
29.	1317-9805	1	PAKNINGSSÆT DICHTUNGSSATZ		SET OF GASKETS		
30.	1393-0139	1	BESKYTTELSESHÆTTE SCHUTZKAPPE		PROTECTION CAP		
31.	1393-0140	1	BESKYTTELSESHÆTTE SCHUTZKAPPE		PROTECTION CAP		
32.	1317-0302	2	STIK F/LYNKOBLING ANSCHLUSS F/SCHNELLKUPPLUNG		CONNECTION F/QUICK-COUPLING		
33.	1317-0715	2	O-RING O-RING		O-RING		
34.	1311-2601	2	NIPPELMUFFE NIPPEL		BUSHING		
35.	1317-0482	2	HYDRAULIKSLANGE L=8400 HYDRAULISCHER SCHLAUCH L=8400		HYDRAULIC TUBE L=8400		
36.	2307-111X	1	DYSE DUESE		NOZZLE		
37.	1311-8401	2	VINKELFORSKRUNING WINKELVERSCHRÄUBUNG		ANGLE COUPLING		
38.	1311-8587	1	SLANGEHOLDER KLEMMBUEGEL		CLAMPING HOOP		
39.	2228-716X	1	CYLINDER ZYLINDER		CYLINDER		
42.	2228-708X	2	STOPKLODS PRELLKLOTZ		STOP BLOCK		
43.	1214-5430	1	STÅLSKRUE M16-130 STAHLSECHSKANTSCHR. M16-30		STEEL SCHREW M16-130		
44.	3228-727X	1	HYDRAULISK EKSTRA UDSTYR HYDRAULISCHER ZUSATSAUSSTATT.		HYDRAULIC EXTENSION ACCES.		

CLICK HERE TO **DOWNLOAD** THE COMPLETE MANUAL

- Thank you very much for reading the preview of the manual.
- You can download the complete manual from: www.heydownloads.com by clicking the link below



- Please note: If there is no response to CLICKING the link, please download this PDF first and then click on it.

CLICK HERE TO **DOWNLOAD** THE COMPLETE MANUAL