



FH 1450

Foderhøster universal / **Schlegelfeldhäcksler** universal
Forage Harvester universal / **Récolteuse de fourrage** universal

Reservedelskatalog / Ersatzteilkatalog 3 Spare Parts Book / Catalogue de pièces



Gyldig fra:
Gültig ab: **1998 11 01**
Valid from:
Valable à partir de:

Fabrikationsnr.:
Machinen Nr.: **6381**
Serial No.:
No. de serie:

Udgave:
Ausgabe: **1998 09 01**
Edition:
Edition: 3

Notér fabrikationsnummeret på Deres maskine på omslagets inderside.
Notieren Sie die Fabrikationsnummer Ihrer Maschine auf der Innerseite des Umschlages.
Please note the serial number of Your machine at the inside of the cover.
Veuillez noter le numero de Votre machine sur la face interne de la couverture.

CLICK HERE TO **DOWNLOAD** THE COMPLETE MANUAL

- Thank you very much for reading the preview of the manual.
- You can download the complete manual from: www.heydownloads.com by clicking the link below



- Please note: If there is no response to CLICKING the link, please download this PDF first and then click on it.

CLICK HERE TO **DOWNLOAD** THE COMPLETE MANUAL

Fig. 9

TILBEHØR - ZUBEHÖR - ACCESSORIES

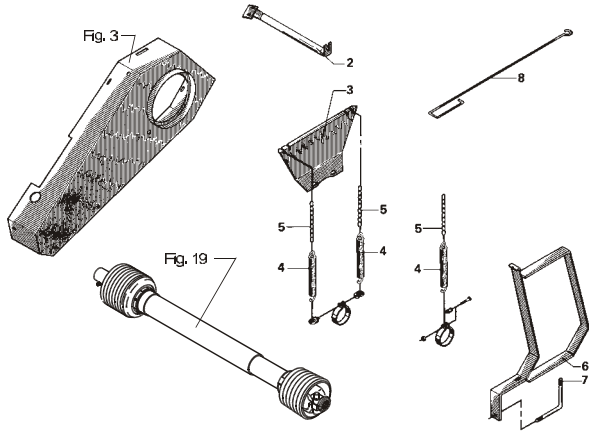


Fig. 10

JF vinkelgear - JF bevel gear - JF Winkelgetriebe

Ved bestilling af vinkelgear, PTO aksler og opheng, skal man være opmærksom på om maskinen er forsynet med JF eller Corner vinkelgear. Især ved maskiner med serie nummer mellem 7146 og 7464, da skiftet er sket tidligere i dette interval.

Bei Bestellung von Winkelgetriebe, Gelenkwellen und Anbauvorrichtungen muss man beachten, ob die Maschinen mit JF oder Corner Winkelgetriebe versehen ist. Besonders bei Maschinen mit Baureinnummern zwischen 7146 und 7464, da der Wechsel in diesem Intervall geschehen ist.

When ordering bevel gear, PTO shafts and suspension you must pay attention if the machine is provided with JF or Corner bevel gear. Especially by machines with Serial Nos. between 7146 and 7464, as the change-over was made during that interval.

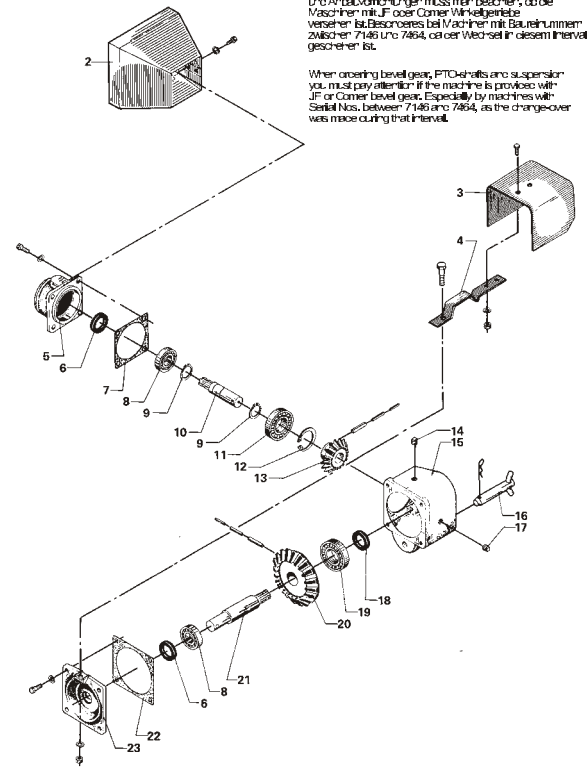


Fig. 11

Ved bestilling af vinkelgear, PTO aksler og opheng, skal man være opmærksom på om maskinen er forsynet med JF eller Corner vinkelgear. Især ved maskiner med serie nummer mellem 7146 og 7464, da skiftet er sket tidligere i dette interval.

Bei Bestellung von Winkelgetriebe, Gelenkwellen und Anbauvorrichtungen muss man beachten, ob die Maschinen mit JF oder Corner Winkelgetriebe versehen ist. Besonders bei Maschinen mit Baureinnummern zwischen 7146 und 7464, da der Wechsel in diesem Intervall geschehen ist.

When ordering bevel gear, PTO shafts and suspension you must pay attention if the machine is provided with JF or Corner bevel gear. Especially by machines with Serial Nos. between 7146 and 7464, as the change-over was made during that interval.

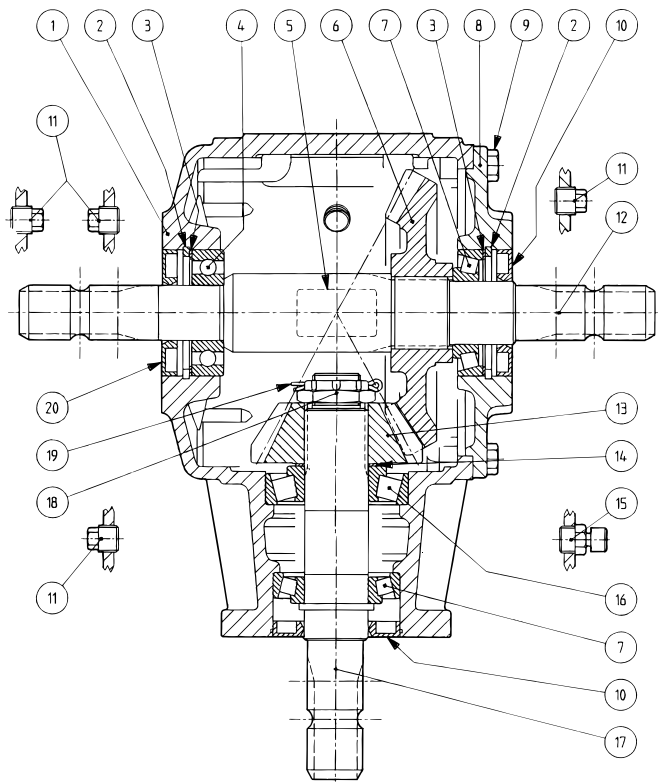


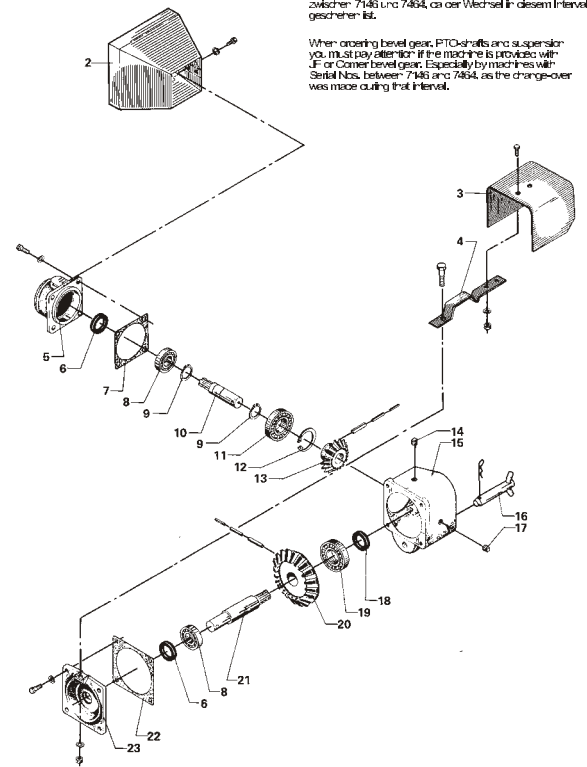
Fig. 12

TILBEHØR - ZUBEHÖR - ACCESSORIES
JF vinkelgear - JF bevel gear - JF Winkelgetriebe

Ved bestilling af vinkelgear, PTO aksler og opheng, skal man være opmærksom på om maskinen er forsynet med JF eller Corner vinkelgear. Især ved maskiner med serie nummer mellem 7146 og 7464, da skiftet er sket tidligere i dette interval.

Bei Bestellung von Winkelgetriebe, Gelenkwellen und Anbauvorrichtungen muss man beachten, ob die Maschinen mit JF oder Corner Winkelgetriebe versehen ist. Besonders bei Maschinen mit Baureinnummern zwischen 7146 und 7464, da der Wechsel in diesem Intervall geschehen ist.

When ordering bevel gear, PTO shafts and suspension you must pay attention if the machine is provided with JF or Corner bevel gear. Especially by machines with Serial Nos. between 7146 and 7464, as the change-over was made during that interval.



POS.	VARENUMMER	ANTAL	BENEVNELSE	BEZEICHNUNG	DESIGNATION	HERTIL, DAZU, TO THIS, A CECI
25.	1323-9514	1	AKSEL ACHSE		AXLE	1251-1103 1251-4103
26.	3122-241X	1	HJUL KOMPLET 600-9 (GLAT) RAD KOMPLETT 600-9 (GLATT)		WHEEL COMPLETE 600-9 (PLAIN)	
27.	1321-2306	1	DÆK 600-9 (GLAT) REIFEN 600-9 (GLATT)		TYRE 600-9 (PLAIN)	
28.	1322-2102	1	SLANGE 600-9 SCHLAUCH 600-9		TUBE 600-9	
29.	1323-2103	1	FÆLG 4,00E-9 FELGE 4,00E-9		RIM 4,00E-9	1220-7224
30.	1323-9085	1	ERSTATTES AF 1323-9089 ERSETZT VON 1323-9089		REPLACED BY 1323-9089	
31.	1220-5321	1	NYLOC MØTRIK M16 NYLOC MUTTER M16		NYLOC NUT M16	
32.	1323-9378	1	SKIVE SCHEIBE		WASHER	
33.	1331-3302	1	KUGLELEJE 6205 2RS KUGELLAGER 6205 2RS		BALL BEARING 6205 2RS	
34.	1323-9394	1	AFSTANDSRØR DISTANZROHR		DISTANCE TUBE	
35.	1331-3303	1	KUGLELEJE 6206 2RS KUGELLAGER 6206 2RS		BALL BEARING 6206 2RS	
36.	1323-9060	2	TÆTNINGSRING DICHTUNGSRING		TIGHTENING RING	
37.	1323-9531	1	AKSEL WELLE		SHAFT	1251-1103 1251-4103
38.	2122-112X	4	BØJLE BUEGEL		HOOP	1220-5124 1241-4503
39.	3122-175X	1	HØJRE HJULHOLDER RECHTES RADSTUETZE		RIGHT WHEEL RETAINER	
40.	3122-179X	1	VENSTRE HJULHOLDER LINKE RADSTUETZE		LEFT WHEEL RETAINER	
41.	1421-1599	1	LEJEHUSHALVPART LAGERGEHAEUSEHAELFTE		HALF OF BEARING HOUSING	1313-1101
42.	1331-3105	1	KUGLELEJE 6209 KUGELLAGER 6209		BALL BEARING 6209	
43.	3123-003X	2	TÆTNINGSRING DICHTUNGSRING		TIGHTENING RING	1339-5501
44.	3122-090X	2	TÆTNING DICHTUNG		TIGHTENING	1213-5322 1241-4601 1242-5221
45.	2122-084X	1	LEJEPLADE LAGERPLATTE		BEARING PLATE	
45. 1	3122-374X	1	LEJEPLADE LAGERPLATTE		BEARING PLATE	1213-4224 1241-3501 1242-4221
46.	1331-4104	1	KUGLELEJE 6309 KUGELLAGER 6309		BALL BEARING 6309	
47.	2122-372X	1	LEJEHUSHALVPART LAGERGEHAEUSEHAELFTE		HALF OF BEARING HOUSING	1313-1101 1339-4404
48.	2121-375B	1	REMSKIVE B-150 RIEMENSCHLEIBE B-150		PULLEY B-150	1251-3701 1251-6701 1251-8701

POS.	VARENUMMER	ANTAL	BENEVNELSE	BEZEICHNUNG	DESIGNATION	HERTIL, DAZU, TO THIS, A CECI
19. 1	3126-239X	1	OPHÆNG ANBAURAHMEN >=0000000000 <=1340870606		SUSPENSION	1213-4322 4
19. 2	3126-239A	1	OPHÆNG ANBAURAHMEN >=1340870607		SUSPENSION	1214-4224 4 1214-5524 1 1220-5321 1 1241-3403 4 1241-4601 2
20.	3126-193X	2	TAP ZAPFEN		DOWEL	1220-7122 2 1242-8621 2 1254-4201 2
21.	1433-0289	1	LÅSEFJEDER SCHLISSFEDER		LOCKING SPRING	
22.	1399-0154	1	TOPBOLT STECKBOLZEN		TOP BOLT	1254-4201 1
23.	4120-1614	T 1	TREKKOPLING ZUGMAUL		HITCH COUPLING	
24.	2126-130X	T 1	STOPRING STOPPRING		STOP RING	1251-5403 1 1251-7403 1
25.	3126-125X	T 1	KONSOL FOR TREKKOBLING KONSOLE FUER ANTRIEBSKUPPLUNG		BRACKET FOR COUPLING	
26.	3126-005X	T 1	ANHENGERKOBLING RUECK W.ANHAENGEKUPPLUNG		REAR TOWBAR	1213-5422 4 1220-5122 4
27.	2126-090X	T 2	TAP ZAPFEN		PIN	1254-4201 1
28.	1393-0170	2	SKÆRM FOR PTO SCHUTZ FUER PTO		GUARD FOR PTO	
29.	2126-232X	1	SKÆRM SCHUTZ		GUARD	1213-2126 4 1241-1502 4
30.	4120-1615	1	LÅS SCHLOSS		LOCK	
31.	2061-077X	1	TREKSTANG KORT ZUGSTANGE KURZ		DRAWBAR SHORT	
32.	2061-073X	2	TREKSTANG ZUGSTANGE		DRAWBAR	1214-6299 2 1215-5522 4 1220-5321 4 1220-6321 2
33.	3061-080X	1	TOPSTANG OBERER HEBEL		TOP ROD	
34.	3061-093X	2	BØJLE BUEGEL		HOOP	1252-4202 1 1252-5299 2
35.	3061-068X	1	KONSOL KONSOLE		BRACKET	
36.	2061-078X	4	SKRUE FOR KONSOL SCHRAUBE FUER KONSOLE		SCREW FOR BRACKET	
37.	2061-065X	1	LANG TREKSTANG ZUGSTANGE		LONG DRAWBAR	
38.	2061-072X	1	HÅNDTAG HANDGRIFF		HANDLE	
39.	2061-076X	1	SPÆNDESTYKKE SPANNSTUECK		TIGHTENING PIECE	
40.	2061-066X	1	TAP KOMPLET ZAPFEN KOMPLETT		DOWEL COMPLETE	1251-7401 2
41.	3061-079X	1	TAP KOMPLET ZAPFEN KOMPLETT		DOWEL COMPLETE	1254-3201 1
42.	1393-0170	2	SKÆRM FOR PTO SCHUTZ FUER PTO		GUARD FOR PTO	

POS.	VARENUMMER	ANTAL	BENEVNELSE	BEZEICHNUNG	DESIGNATION	HERTIL, DAZU, TO THIS, A CECI	
25.	3125-312X	1	KONSOL FOR MOTOR		BRACKET	1213-3322	2
			KONSOLE			1213-4422	1
						1220-3321	2
						1220-4321	1
26.	2125-311X	1	VIPPEARM		ROCKER ARM	1213-4422	1
			SCHWENKARM			1220-4321	1
27.	2125-310X	1	FORBINDELSSESSTANG		CONNECTION ROD	1213-3322	1
			VERBINDUNGSSTANGE			1220-3321	1
28.	2125-185X	1	VRIDER		FASTENER		
			WRINGER				
29.	1391-0843	2	HUNSTIK		PLUG		
			STECKER				
30.	1391-0842	2	HANSTIK		MALE PLUG		
			VERSCHLUSSNIPPEL				
31.	3129-845X	1	MANØVREPULT		CONTROL DESK		
			KONTROLLPULT				
32.	2239-045X	1	KABELHOLDER		CABLE BEARER		
			KABELHALTER				
33.	2129-778X	1	HOLDER F/7-POLET STIK		HOLDER F/7-POLE PLUG		
			HALTER F/7-POLIGER STECKER				

POS.	VARENUMMER	ANTAL	BENEVNELSE	BEZEICHNUNG	DESIGNATION	HERTIL, DAZU, TO THIS, A CECI	
.	4120-2404		GEARKASSE 14/19 WINKELGETRIEBE 14/19		GEAR BOX 14/19		
2.	3129-819X	1	P.T.O. SKÆRM GELENKWELLENSCHUTZ		P.T.O. GUARD		
3.	2129-221X	1	SKÆRM FOR KRAFTOVERFØRING GELENKWELLENSCHUTZ		GUARD FOR PTO	1213-3223 1220-3121	2 2
4.	2129-219X	1	HÅNDTAG FOR GEARKASSE HANDGRIFF FUER WINKELGETRIEBE		HANDLE FOR GEARBOX	1213-4422 1220-4121	1 1
5.	2129-159B	1	DOBBELT LEJEHUS DOPPELTES LAGERGEHAEUSE		DOUBLE BEARING HOUSING	1213-2124	2
6.	1332-4401	2	OLIETÆTNINGSRING M40-52-7 DICHTUNGSRING M40-52-7		OIL SEAL M40-52-7		
7.	2129-171X	1	FLANGEPAKNING FLANSCHDICHTUNG		FLANGE GASKET		
8.	1331-3106	2	KUGLELEJE 6208 KUGELLAGER 6208		BALL BEARING 6208		
9.	1255-4201	2	LÅSERING 40 MM UDVENDIG SICHERUNGSRING 40 MM AUSSEN		SNAP RING 40 MM OUTER		
10.	2080-359X	1	AKSEL WELLE		SHAFT		
11.	1331-4103	1	KUGLELEJE 6308 KUGELLAGER 6308		BALL BEARING 6308		
12.	1255-8101	1	LÅSERING 90 MM INDVENDIG SICHERUNGSRING 90 MM INNEN		SNAP RING 90 MM INNER		
13.	1112-0106	1	KONISK TANDHJUL 14-TANDS KEGELRAD 14 ZAEHNE		BEVEL GEAR 14-TEETH	1251-3601 1251-5602 1251-7602	1 1 1
14.	1311-8203	1	UDLUFTNINGSPRO ROHRVERSCHLUSS		AIR ESCAPE PLUG		
15.	2129-714X	1	HUS FOR VINKELTRÆK GEHAEUSE FUER WINKELGETRIEBE		HOUSING FOR GEAR BOX	1213-4424	8
16.	3122-008X	1	KOBLINGSTAP ZAPFEN FUER WINKELGETRIEBE		COUPLING PIN	1254-3201	1
17.	1311-2202	1	RØRPROP ROHRVERSCHLUSS		PLUG		
18.	1332-5501	1	OLIETÆTNINGSRING M45-60-7 DICHTUNGSRING M45-60-7		OIL SEAL M45-60-7		
19.	1331-4104	1	KUGLELEJE 6309 KUGELLAGER 6309		BALL BEARING 6309		
20.	1112-0107	1	KONISK TANDHJUL 19-TANDS KEGELRAD 19 ZAEHNE		BEVEL GEAR 19-TEETH	1251-3601 1251-5602 1251-7602	1 1 1
21.	2129-712A	1	AKSEL WELLE MIT NUTUNG		SPLINED SHAFT		
22.	2129-711X	1	FLANGEPAKNING FLANSCHDICHTUNG		FLANGE GASKET		
23.	2129-715X	1	DÆKSEL DECKEL		COVER		

POS.	VARENUMMER	ANTAL	BENEVNELSE	BEZEICHNUNG	DESIGNATION
.	1340-9142		STIFTFRILØB STIFTFREILAUF		FREE WHEEL
2.	1255-7102	1	LÅSERING 80 MM INDVENDIG SICHERUNGSRING 80 MM INNEN		SNAP RING 80 MM INNER
3.	1341-9631	1	LØBERING LAUFRING		RALE
4.	1341-9116	1	NAV FOR KRAFTOVERFØRING NABE FUER GELENKWELLE		HUB FOR PTO SHAFT
5.	1341-9584	6	TRYKFJEDER DRUCKFEDER		COMPRESSION SPRING
6.	1341-9595	6	CYLINDERRULLE ZYLINDERROLLE		CYLINDER ROLL
7.	1341-9565	1	MEDBRINGERSKIVE MITNEHMERSCHEIBE		CARRIER PLATE
8.	1340-9043	1	KOBLINGSHUS KUPPLUNGSGEHAEUSE		COUPLING HOUSING

CLICK HERE TO **DOWNLOAD** THE COMPLETE MANUAL

- Thank you very much for reading the preview of the manual.
- You can download the complete manual from: www.heydownloads.com by clicking the link below



- Please note: If there is no response to CLICKING the link, please download this PDF first and then click on it.

CLICK HERE TO **DOWNLOAD** THE COMPLETE MANUAL