

Feeder PA 15

Complete Diet Mixer | Futtermischwagen

Rations mélangées | Fuldfodervogn

X13



Spare Parts Book Ersatzteilkatalog Catalogue de pièces Reservedelskatalog

Valid from: | Gültig ab: | Valable à partir de: | Gyldig fra:

1998 05 01

Serial No.: | Maschinen Nr.: | No. de serie: | Fabrikationsnr.:

10001

Edition: | Ausgabe | Edition: | Udgave:

2007 07 10

CLICK HERE TO **DOWNLOAD** THE COMPLETE MANUAL

- Thank you very much for reading the preview of the manual.
- You can download the complete manual from: www.heydownloads.com by clicking the link below



- Please note: If there is no response to CLICKING the link, please download this PDF first and then click on it.

CLICK HERE TO **DOWNLOAD** THE COMPLETE MANUAL

Fig. 1

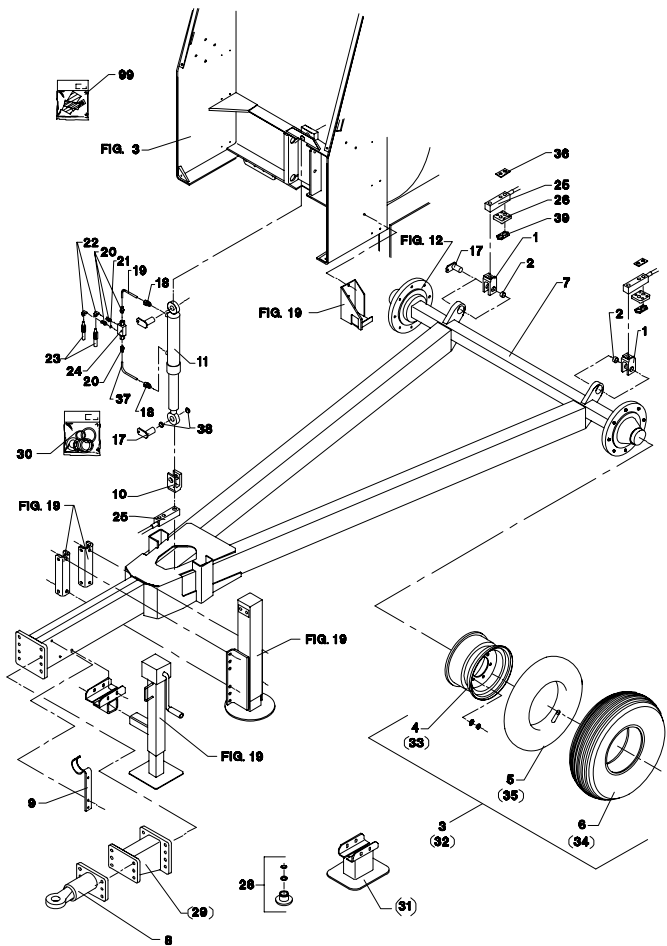


Fig. 2

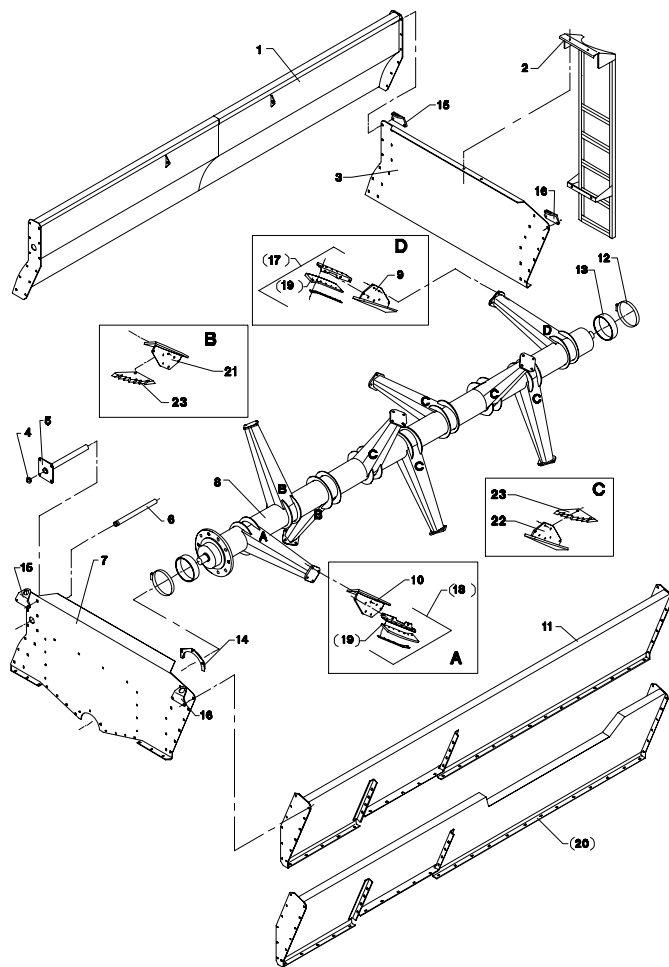


Fig. 3

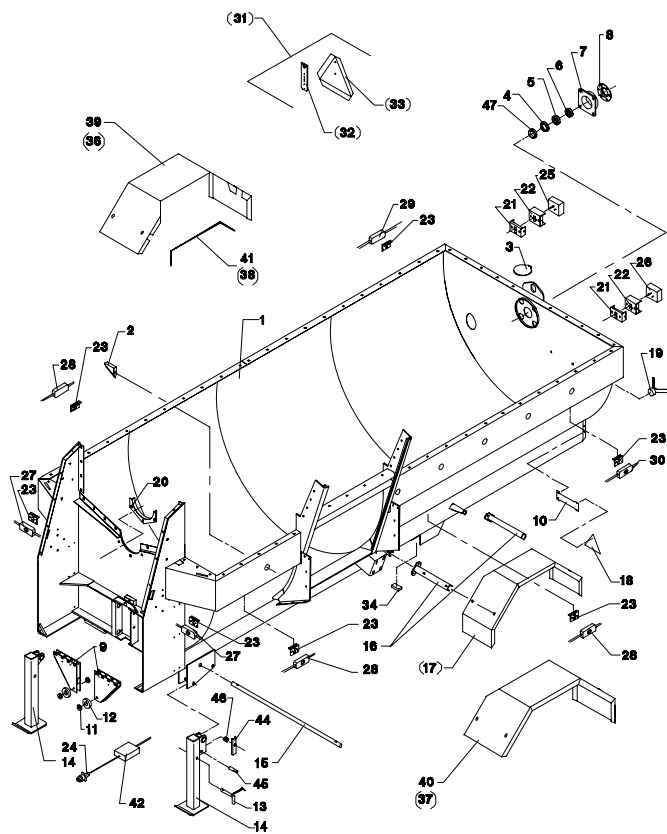
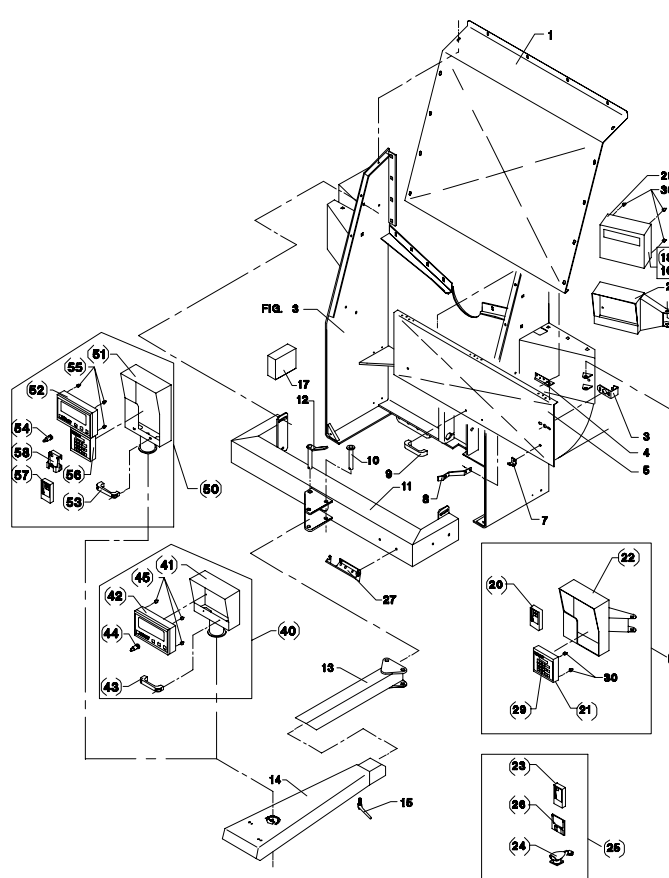


Fig. 4



POS.	VARENUMMER	ANTAL	BENEVNELSE	BEZEICHNUNG	DESIGNATION		
1.	2701-543X	2	GAFFEL GABEL		FORK	1241-7401	4
2.	1399-0245	2	LEJE LAGER		BEARING	1255-5104	1
3.	3701-294X	2	HJUL KPL. RAD KOMPLETT >=0000010001 <=1731000387		WHEEL COMPLETE	1323-9556	8
3. 1	4000-1031	2	HJUL 385/65R22.5 RAD 385/R22.5 >=1731000388		WHEEL 385/65R22.5		
4.	1323-5404	2	FÆLG 11,00-16 FELGE 11,00-16 >=0000010001 <=1731000387		RIM 11,00-16		
4. 1	1323-7401	2	FÆLG 22,5-11,75 FELGE 22,5-11,75 >=1731000388		RIM 22,5-11,75		
5.	1322-6101	2	SLANGE 14.00-16 SCHLAUCH 14.00-16 >=0000010001 <=1731000387		TUBE 14.00-16		
6.	1321-5303	2	DÆK 14.0/65-16 14 PLY REIFEN 14.0/65-16 14 PLY >=0000010001 <=1731000387		TYRE 14.0/65-16 14 PLY		
6. 1	1321-7301	2	DÆK 385/65R22,5, SLANGELØS REIFEN 385/65R22,5 SCHLAUCHLOS >=1731000388		TYRE 385/65R22,5, TUBELESS		
7.	3700-216X	1	UNDERVOGN FAHRGESTELL		UNDER CARRIAGER	1241-7904 1241-7905 1313-3101	4 8 2
8.	3701-498X	1	TRÆKØJE ZUGÖSE		CLEVIS EYE	1213-5424 1241-4502 1313-1101	6 6 1
9.	2010-429A	1	BØJLE (HOLDER) BUEGEL (HALTER)		HOOP (HOLDER)	1214-3430 1220-3321 1241-2502 1434-0101	1 1 1 2
10.	2701-277X	1	GAFFEL GABEL		FORK		
11.	2701-675X	1	CYLINDER ZYLINDER		CYLINDER		
17.	3701-295X	4	TAP ZAPFEN		DOWEL	1213-2126 1241-1304	1 1
18.	1311-8534	2	FORSKRUNING VERSCHRAUBUNG		SCREWED CONNECTION		
19.	2701-505X	1	HYDRAULIKRØR HYDRAULIKROHR		HYDRAULIC HOSE		
20.	1311-1411	4	RØRFORSKRUNING ROHRVERSCHRABUNG		PIPE COUPLING		
21.	2307-111X	1	DYSE DUESE		NOZZLE		
22.	1311-8603	2	VINKELFORSKRUNING WINKELVERSCHRAUBUNG		ANGLE COUPLING		
23.	1317-0312	2	HYDRAULIKSLANGE L=4500 HYDRAULIKSCHLAUCH L=4500		HYDRAULIC HOSE L=4500		
24.	1317-0535	1	KONTRAVENTIL KONTRAVENTIL		NON-RETURN VALVE		
25.	2701-571X	3	VEJECELLE WIEGEZELLE		WEIGHINGCELL	1214-5431 1214-6330 1219-0603 1220-6123 1241-4504 2112-978X	2 1 6 2 2 6
26.	2701-447X	2	FORSTÆRKNINGSPLADE VERSTAERKERUNGSPLATTE		STRENGTHENING PLATE	1219-0269	4
28.	4110-9008	1	BØSNING BUCHSE		BUSH		

POS.	VARENUMMER	ANTAL	BENEVNELSE	BEZEICHNUNG	DESIGNATION		
23.	2701-553X	7	KONSOL KONSOLE		BRACKET	1215-2222	2
						1216-1120	2
						1220-1321	2
						1220-2321	2
						1241-1202	2
24.	1391-0880	1	STIK STECKER		PLUG		
25.	1391-0881	1	LYGTE, HØJRE LICHT, RECHT		LIGHTING EQUIPMENT, RIGHT		
26.	1391-0882	1	LYGTE, VENSTRE LICHT, LINKE		LIGHTING EQUIPMENT, LEFT		
27.	1391-0883	2	POSITIONSLYS, HVID POSITIONSLICHT, WEIS		POSITION LIGHT, WHITE		
28.	1391-0884	3	SIDELYGTE SEITENLICHT		SIDE LIGHT		
29.	1391-0885	1	SIDELYGTE SEITENLICHT		SIDE LIGHT		
30.	1391-0886	1	SIDELYGTE SEITENLICHT		SIDE LIGHT		
31.	4700-1003	T	ADVARSELSTREKANT WARNDREIECK		WARNING TRIANGLE		
32.	2701-548X	T	HOLDER HALTER		HOLDER	1216-1156	2
						1220-1122	2
						1241-1203	2
33.	1391-0504	T	ADVARSELSTREKANT WARNDREIECK		WARNING TRIANGLE		
34.	1393-0112	2	PLASTPROP PLASTIKVERSCHLUSS		PLASTIC PLUG		
36.	2701-704X	T	SKÆRM-HØJRE SCHUTZ, RECHTE >=0000010001 <=1731000387		GUARD, RICHT		
37.	2701-705X	T	SKÆRM, VENSTRE SCHUTZ, LINKE >=0000010001 <=1731000387		GUARD, LEFT		
38.	1393-0131	T	PLASTKANTPROFIL PLASTIK KANTENPROFIL >=0000010001 <=1731000387		PLASTIC MOULDING		
39.	2701-704X	1	SKÆRM-HØJRE SCHUTZ, RECHTE >=1731000388		GUARD, RICHT		
40.	2701-705X	1	SKÆRM, VENSTRE SCHUTZ, LINKE >=1731000388		GUARD, LEFT	1215-3226	4
						1220-3321	4
						1241-2502	4
41.	1393-0131	1	PLASTKANTPROFIL PLASTIK KANTENPROFIL >=1731000388		PLASTIC MOULDING		
42.	1391-0887	1	FORDELERBOKS VERTEILERKASTEN		DISTRIBUTION BOX		
43.	2701-284X	T	KNIV MESSER		KNIFE	1214-6428	1
						1241-5801	1
44.	2702-328X	1	HÅNDTAG HANDGRIFF		HANDLE		
45.	2702-329X	1	TAP ZAPPEN		DOWEL	1251-3201	1
46.	1431-3298	1	TRYKFJEDER DRUCKFEDER		COMPRESSION SPRING		
47.	2700-710X	1	AFSTANDBØSNING, FORRESTE DistanzBUCHSE, VORDERE >=0000010001 <=1731020542		DISTANCE BUSH, FRONT		
47. 1	2702-344X	1	BØSNING BUCHSE >=1731020643		BUSH		

POS.	VARENUMMER	ANTAL	BENEVNELSE	BEZEICHNUNG	DESIGNATION		
1.	2701-470X	1	KONSOL KONSOLE >=0000010001 <=0173103835		BRACKET	1213-2222 1220-2321	2 2
2.	2228-109X	1	OLIEBEHOLDER OELRESERVOIR >=0000010001 <=0173103835		OIL RESERVOIR		
3.	2228-165X	1	SKIVE SCHEIBE >=0000010001 <=0173103835		WASHER		
4.	2228-760X	1	SLANGE SCHLAUCH >=0000010001 <=0173103835		TUBE	1299-0115	3
5.	1399-0271	2	SLANGESPIDS SCHLAUCHSTUTZEN		HOSE UNION		
6.	2701-473X	1	MUFFE MUFFE >=0000010001 <=0173103835		SLEEVE		
7.	2701-474X	1	SLANGE SCHLAUCH >=0000010001 <=0173103835		HOSE		
8.	1331-3302	1	KUGLELEJE KUGELLAGER >=1731000235		BALL BEARING	1241-6402	7
9.	1311-7021	1	VINKELFORSKRUNING WINKELVERSCHRAUBUNG >=0000010001 <=0173103835		ANGLE COUPLING		
10.	1311-8591	1	TOLDHANE HAHN >=0000010001 <=0173103835		TAP		
11.	2701-534X	1	KONSOL KONSOLE		BRACKET		
12.	2700-475X	1	KÆDEHJUL KETTENRAD		SPROCKET	1213-7720 1220-7321 1241-6602	10 10 10
13.	1392-0508	1	BARDUNSTRAMMER SPANNSCHLOSS		TURNBUCKLE		
14.	2701-397X	1	KÆDE KETTE		CHAIN	1213-2322 1220-2321 1241-1304	1 1 1
15.	1432-4699	1	TRÆKFJEDER ZUGFEDER		TENSION SPRING		
16.	3701-436X	1	LEJEBUK LAGERBOCK		BEARING PEDESTAL	1213-4422 1214-5228 1220-4321 1220-5321 1241-3403 2701-716X	4 8 5 8 4 22
17.	2700-710X	1	AFSTANDSBØSNING, FORRESTE DISTANZBUCHSE, VORDERE >=0000010001 <=1731020542		DISTANCE BUSH, FRONT	1219-0810	1
17. 1	2702-344X	1	BØSNING BUCHSE >=0173102643		BUSH		
18.	1332-9903	1	TÆTNINGSRING 75-120 S12 DICHTUNGSRING 75-120 S12		SEALING RING 75-120 S12		
19.	1331-9921	1	RULLELEJE ROLLENLAGER		ROLLER BEARING		
20.	3701-446X	1	LEJEHUS LAGERGEHEAUSE		BEARING HOUSING	1213-6626 1220-6321 1241-5502	4 4 4
21.	2701-390X	1	LEJEDÆKSEL LAGERSCHALE		HALF OF BEARING HOUSING	1213-1126	6
22.	3701-438X	1	SKRÅSTØTTE DIAGONALSTREBE		STRUT	1213-4422 1214-5228 1220-4321 1220-5321 1241-3403 1241-4502	4 2 4 2 4 4

POS.	VARENUMMER	ANTAL	BENEVNELSE	BEZEICHNUNG	DESIGNATION		
24.	2701-380X	1	SLIDSKE, BAGESTE RUTSCHE, HINTERE >=0000010001 <=1731020533		SLIDE, REAR	1213-3224 1220-3321 1241-2402	2 2 4
24. 1	2701-380A	1	SLIDSKE, BAGESTE RUTSCHE, HINTERE >=1731020534		SLIDE, REAR	1213-3224 1220-3321 1241-2402	2 2 2
25.	2701-381X	1	SLIDSKE, FORRESTE RUTSCHE, VORDERE		SLIDE, FRONT		
26.	2701-676X	1	CYLINDER ZYLINDER		CYLINDER		
31.	3701-295X	2	TAP ZAPFEN		DOWEL	1213-2126 1241-1304	1 1
32.	1311-8525	2	VINKELFORSKRUNING WINKELVERSCHRAUB		ANGLE COUPLING		
33.	1317-0314	1	HYDRAULIKSLANGE L=6550 HYDRAULIKSCHLAUCH L=6550		HYDRAULIC HOSE L=6550		
34.	1317-0313	1	HYDRAULIKSLANGE L=5880 HYDRAULIKSCHLAUCH L=5880		HYDRAULIC HOSE L=5880		
35.	2701-568X	2	HOLDER FOR SLIDSKE HALTER FUER RUTSCHE >=0000010001 <=1731020533		HOLDER FOR SLIDE	1213-3224 1220-3321	2 2
36.	1317-9813	1	PAKNINGSSÆT DICHTUNGSSATZ		SET OF GASKETS		
37.	3701-798X	1	CYLINDERKONSOL ZYLINDERKONSOLE >=1731000235		CYLINDER BRACKET	1213-4322 1220-4321 1241-2505	4 4 4
38.	1316-9027	1	PAKNINGSSÆT DICHTUNGSSATZ >=0000010001 <=1731000365		SET OF GASKETS		
38. 1	1316-9026	1	PAKNINGSSÆT 1316-0109/0119 DICHTUNGSSATZ 1316-0109/0119 >=1731000366		SET OF GASKETS 1316-0109/0119		
39.	2701-044X	1	PLADE PLATTE >=1731000388		PLATE	1213-4422 1220-4321 1241-3403	2 2 2
40.	2701-048X	2	BØSNING BUCHSE >=1731000388		BUSH	1214-4126 1220-4321 1241-2505	1 1 1
41.	2702-262X	4	MELLEMLÆGSPLADE ZWISCHENBLECH >=0000010001 <=1731030836		INTERMEDIATE PLATE		
42.	2701-938X	T 1	SLIDSKE RUTSCHE		SLIDE		
43.	2702-302X	4	SKÆRM SCHUTZ >=1731020534		GUARD		
44.	2702-297X	1	LUKKEPLADE VERSCHLISSPLATTE >=1731020534		LOCKING PLATE	1219-0603	3
45.	2702-291X	1	SKÆRM, HØJRE SCHUTZ, RECHTE >=1731020534		GUARD, RIGHT	1213-3224 1220-3321 1241-2502	2 2 2
46.	2702-292X	1	SKÆRM, VENSTRE SCHUTZ, LINKE >=1731020534		GUARD, LEFT	1213-3224 1220-3321 1241-2502	2 2 2
47.	2702-298X	1	HOLDER HALTER >=1731020534		HOLDER	1213-3322 1220-3321 1241-2402	2 2 2
48.	2702-299X	1	HOLDER HALTER >=1731020534		HOLDER	1213-3322 1220-3321 1241-2404	2 2 2
49.	2010-394X	1	DYSE DUESE >=1731020643		NOZZLE		
50.	1317-0539	1	DRØVLEVENTIL DROSSELVENTIL		THROTTLE VALVE		
51.	1311-6504	1	VINKELFORSKRUNING WINKELVERSCHRAUBUNG		ANGLE COUPLING		

CLICK HERE TO **DOWNLOAD** THE COMPLETE MANUAL

- Thank you very much for reading the preview of the manual.
- You can download the complete manual from: www.heydownloads.com by clicking the link below



- Please note: If there is no response to CLICKING the link, please download this PDF first and then click on it.

CLICK HERE TO **DOWNLOAD** THE COMPLETE MANUAL

POS. VARENUMMER ANTAL BENÆVNELSE BEZEICHNUNG DESIGNATION HERTIL, DAZU,
TO THIS, A CECI

POS.	VARENUMMER	ANTAL	BENÆVNELSE	BEZEICHNUNG	DESIGNATION	HERTIL, DAZU, TO THIS, A CECI
.	3701-949A		KO EG-V60 NM=1700 GELENKWELLE EG-V60 NM=1700		PTO EG-V60 NM=1700	
1.	1350-3054	1	GAFFEL GABEL		YOKE	
2.	1350-1067	2	KRYDS KREITZGARNITUR		CENTRE CROSS	
14.	1350-3056	1	PROFILRØR, UDVENDIG PROFILROHR, AUSWENDIG		PROFILE TUBE, OUTER	
15.	1350-3057	1	PROFILRØR, INDVENDIG PROFILROHR, INWENDIG		PROFILE TUBE, INNER	
22.	1350-1075	1	KRYDS KREITZGARNITUR		CENTRE CROSS	
40.	1350-5510	1	BESKYTTELSESRØR KPL. SCHUTZROHR KPL.		PROTECTION TUBE COMPL.	
75.	1219-0278	1	UNBRACOSKRUE M8-60 10.9 INNENSECHSK. M8-60 10.9		ALLEN SCREW M8-60 10.9	1220-2321 1
100.	1350-1094	1	INSTRUKTIONSMANUAL BEDIENUNGS MANUAL		INSTRUCTION MANUAL	

POS.	VARENUMMER	ANTAL	BENÆVNELSE	BEZEICHNUNG	DESIGNATION	HERTIL, DAZU, TO THIS, A CECI	
12.	3701-626X	1	CYLINDERKONSOL, NEDERSTE ZYLINDERKONSOLE, UNTERE		CYLINDER BRACKET, LOWEST	1213-4322 1220-4321 1241-3403	6 6 6
13.	3701-614X	1	OPHÆNG, HØJRE ANBAUVORRICHTUNG, RECHT		SUSPENSION, RIGHT	1213-3324 1220-3321 1241-2502	3 3 3
14.	2701-619X	1	STØTTEPLADE, HØJRE STUETZBLECH, RECHTE		SUPPORT PLATE, RIGHT	1215-3320 1220-3321 1241-2502	6 6 6
15.	2701-718X	1	TÆTNINGSPLADE, HØJRE DICHTUNGSPLATTE, RECHTE		SEALING PLATE, RIGHT		
16.	3701-630X	1	CYLINDERKONSOL, ØVERSTE ZYLINDERKONSOLE, OBERE		CYLINDER BRACKET, UPPER	1214-4228 1214-4324 1215-3226 1220-3321 1220-4321 1241-2502 1241-3701	2 2 2 2 4 2 4
17.	2701-613X	1	LEDEPLADE LEITPLATTE		GUARD PLATE	1215-2222 1220-2321 1241-1202	4 4 4
18.	2701-638X	1	HJØRNEPLADE, HØJRE ECKPLATTE, RECHTE		CORNER PLATE, RIGHT	1215-3320 1220-3321 1241-2502	3 3 3
19.	2225-134X	2	LØFTEKONSOL HEBEKONSOLE		LIFTING BRACKET		
20.	3701-596X	1	RAMME F. ELEVATOR RAHMEN FUER AUFZUG		FRAME FOR LIFT		
21.	2701-639X	1	HJØRNEPLADE, VENSTRE ECKPLATTE, LINKE		CORNER PLATE, LEFT	1215-3320 1220-3321 1241-2502	3 3 3
22.	2701-620X	1	STØTTEPLADE, VENSTRE STUETZBLECH, LINKE		SUPPORT PLATE, LEFT	1215-3320 1220-3321 1241-2502	6 6 6
23.	2701-719X	1	TÆTNINGSPLADE, VENSTRE DICHTUNGSPLATTE, LINKE		SEALING PLATE, LEFT		
24.	3701-615X	1	OPHÆNG, VENSTRE ANBAUVORRICHTUNG, LINKE		SUSPENSION, LEFT	1213-3324 1220-3321 1241-2502	3 3 3
25.	2701-637X	1	SKINNE SCHIENE		RAIL	1215-2222 1220-2321	6 6
26.	2701-636X	1	GMMIPLADE GUMMIPLATTE		RUBBER PLATE		
27.	3701-610X	1	BUNDKAR BODENWANNE		TUB	1215-3222 1220-3321 1241-2502	8 8 8
29.	1335-5511	1	GLIDELEJE 30-34-15 GLEITLAGER 30-34-15		PLAIN BEARING 30-34-15		

POS.	VARENUMMER	ANTAL	BENØVNELSE	BEZEICHNUNG	DESIGNATION	HERTIL, DAZU, TO THIS, A CECI	
1.	4700-1008	1	BATTERIKASSE BATTERIEKASTEN		BATTERY BOX		
2.	2701-239X	1	KONSOL KONSOLE		BRACKET	1213-3322 1220-3321 1241-2404	2 2 2
3.	2701-240X	1	BESLAG BESCHLAG		FITTINGS	1214-1120 1220-1323	1 1
4.	2701-238X	1	LÅG DECKEL		COVER	1219-0300	4
5.	3701-245X	1	KABELSÆT KABELSETT		SET OF CABLES	1391-0716	1
6.	1391-0702	1	STIKDÅSE, 2-POLET STECKDOSE, 2-POLET		PLUG BOX, 2-POLES	1216-1128 1220-1321 1241-1102	2 2 2
7.	2701-237X	1	BATTERIKASSE BATTERIEKASTEN		BATTERY BOX	1213-3322 1220-3321 1220-3922 1241-2404	2 2 4 2

POS.	VARENUMMER	ANTAL	BENÆVNELSE	BEZEICHNUNG	DESIGNATION	HERTIL, DAZU, TO THIS, A CECI	
1.	3702-311X	1	RAMME RAHMEN		FRAME		
2.	3702-304X	1	OPHÆNG, HØJRE ANBAUVORRICHTUNG, RECHT		SUSPENSION, RIGHT	1213-3324 1220-3321 1241-3403 1241-7401 1252-4301	3 3 2 1 1
3.	1335-5511	4	GLIDELEJE 30-34-15 GLEITLAGER 30-34-15		PLAIN BEARING 30-34-15		
4.	2702-314X	1	TÆTNINGSPLADE, HØJRE DICHTUNGSPLATTE, RECHTE		SEALING PLATE, RIGHT		
5.	3702-303X	1	OPHÆNG, VENSTRE ANBAUVORRICHTUNG, LINKE		SUSPENSION, LEFT	1213-3324 1220-3321 1241-2502 1241-7401 1252-4301	3 3 2 1 1
6.	2702-315X	1	TÆTNINGSPLADE, VENSTRE DICHTUNGSPLATTE, LINKE		SEALING PLATE, LEFT		
7.	3702-339X	1	BUNDKAR BODENWANNE		TUB	1215-3222 1220-3321 1241-2502	8 8 8
8.	2702-318X	1	GMMIPLADE GUMMIPLATTE		RUBBER PLATE		
9.	2701-637X	1	SKINNE SCHIENE		RAIL	1215-2224 1220-2321	6 6
10.	2701-032X	1	BUNDPLADE BODENBLECH		BOTTOM PLATE	1213-3222 1220-3321 1241-2502	2 12 12
11.	2701-101X	2	HOLDER HALTER		HOLDER	1215-4330 1220-4321 1241-2505	3 3 3
12.	3701-136X	1	BØJLE BUEGEL		HOOP		
13.	2702-312X	2	STØTTESTANG STUETZSTANGE		SUPPORTER BAR	1213-3324 1220-3321 1241-2502	2 2 2
14.	2080-285X	4	BØSNING FOR GUMMILISTE BUCHSE FUER GUMMILEISTE		BUSH FOR RUBBER PROFILE		
15.	2702-313X	2	BØSNING BUCHSE		BUSH		
16.	2701-146X	1	BØSNING BUCHSE		BUSH	1214-4324 1220-4321	1 1
17.	2701-048X	1	BØSNING BUCHSE		BUSH	1214-4126 1220-4321 1241-2505	1 1 1
18.	2701-140X	1	DUG TUCH		CANVAS		
19.	2701-149X	1	SPÆNDESKINNE SPANNLEISTE		TIGHTENING RAIL	1213-2224 1220-2321 1241-1304	9 9 9
20.	2702-382X	1	DÆKSEL DECKEL		COVER	1220-3321 1241-2505	6 6

POS.	VARENUMMER	ANTAL	BENÆVNELSE	BEZEICHNUNG	DESIGNATION	HERTIL, DAZU, TO THIS, A CECI	
1.	2701-450X	1	BØSNING BUCHSE		BUSH	1251-4302 1251-6302	1 1
2.	3701-047X	1	FLANGE FLANSH		FLANGE	1214-4224 1219-0305 1241-9405	2 2 1
3.	1331-3306	1	KUGLELEJE 6207 2RS KUGELLAGER 6207 2RS		BALL BEARING 6207 2RS	1241-9911	1
4.	2701-112X	1	AKSEL WELLE		SHAFT		
5.	1331-7406	1	KUGLELEJE GE 35 KRRB KUGELLAGER GE 35 KRRB		BALL BEARING GE 35 KRRB		
6.	1421-6486	1	LEJEHUSHALVPART LAGERGEHAEUSEHAELFTE		HALF OF BEARING HOUSING	1213-4224 1220-4321 1313-2101	2 2 1
7.	1421-6487	1	LEJEHUSHALVPART LAGERGEHAEUSEHAELFTE		HALF OF BEARING HOUSING		
8.	3701-845X	1	RAMME RAHMEN		FRAME		
9.	3701-873X	1	BUNDPLADE BODENBLECH		BOTTOM PLATE	1215-4326 1220-4321 1241-3403	14 14 14
10.	3701-990X	1	FORDELERLUGE, NEDERSTE VERTEILERLUKE, UNTERE		DISTRIBUTOR DOOR, LOWER		
11.	3701-878X	1	FORDELERLUGE VERTEILERLUKE		DISTRIBUTOR DOOR		
12.	2701-879X	3	TAP ZAPFEN		DOWEL	1241-4304 1252-3102	2 2
13.	1213-5820	2	STÅLSÆTSKRUE M16X140 ST. SETSCHRAUBE M16X140		STEEL SET SCREW M16X140	1220-5122	1
14.	2701-883X	2	GLIDESKINNE GLEITSCHIENE		SLIDE RAIL	1219-0811 1220-2321 1241-1202	14 14 14
15.	3701-885X	9	MEDBRINGER MITNEHMER		CARRIER		
16.	2114-331A	2	RULLE ROLLE		ROLLER		
17.	1331-3302	4	KUGLELEJE KUGELLAGER		BALL BEARING		
18.	3114-335X	1	GAFFEL, VENSTRE GABEL, LINKE		FORK, LEFT	1213-5722 1220-5122	1 1
19.	3114-336X	1	GAFFEL, HØJRE GABEL, RECHTE		FORK, RIGHT	1213-5722 1220-5122	1 1
20.	2114-337X	2	RØRAKSEL ROHRWELLE		TUBE SHAFT	1214-5428 1220-5321 1255-2203	1 1 1
21.	2234-507X	18	UNDERLAG UNTERLAGE		SUPPORT	1219-0216 1220-2321	2 2
22.	1362-2004	1	TANDREM SÆT (2 STK.) ZAHNRIEMENSATZ (2 STCK.)		TOOTH BELT SET (2 PCS.)		
23.	3701-075X	1	UDSKRABER, HØJRE ABKRATZER, RECHTE		SCRAPER, RIGHT	1215-3226 1220-3321 1241-2502	2 2 2
24.	3701-077X	1	UDSKRABER, VENSTRE ABKRATZER, LINKE		SCRAPER, LEFT	1215-3226 1220-3321 1241-2502	2 2 2
25.	2234-601A	2	DRIVHJUL ANTRIEBSRAD		DRIVING WHEEL	1251-2502 1251-5502 1251-7502	1 1 1
26.	2701-044X	1	PLADE PLATTE		PLATE	1213-4422 1220-4321 1241-3403	2 2 2

POS.	VARENUMMER	ANTAL	BENØVNELSE	BEZEICHNUNG	DESIGNATION		
.	1324-7006		AKSEL M. NAV OG BREMSER WELLE M. NABE UND BREMSE		SHAFT W. HUB AND BRAKE		
1.	1323-9726	1	TÆTNINGSSKIVE DICHTUNGSSCHEIBE		TIGHTENING PLATE		
2.	1323-9727	1	KUGLELEJE KUGELLAGER		BALL BEARING		
3.	1323-9728	1	TÆTNINGSSKIVE DICHTUNGSSCHEIBE		TIGHTENING PLATE		
4.	1323-9725	8	BOLT BOLZEN		BOLT		
5.	1323-9729	1	NAVHUS NABENGEHAEUSE		HUB HOUSING		
6.	1323-9724	8	MØTRIK MUTTER		NUT		
7.	1242-6223	8	FJEDERSKIVE FEDERSCHEIBE		SPRING WASHER		
8.	1323-9731	1	TÆTNINGSSKIVE DICHTUNGSSCHEIBE		TIGHTENING PLATE		
9.	1323-9732	1	KUGLELEJE KUGELLAGER		BALL BEARING		
10.	1323-9730	1	NAVØTRIK NABENMUTTER		HUB NUT		
11.	1323-9733	1	SPLIT SPLINT		COTTER PIN		
12.	1323-9734	1	NAVKAPSEL NABENKAPPE		HUB CAP		
13.	1323-9738	1	BREMSETROMLE BREMSTROMMEL		BRAKE DRUM		
14.	1323-9737	1	BREMSEBAKKE BREMSBACKE		BRAKE SHOE		
15.	1323-9735	1	BREMSENØGLE BREMSSCHLUSSEL		BRAKE CAN		
16.	1323-9736	1	BREMSENØGLE BREMSSCHLUSSEL		BRAKE CAN		

CLICK HERE TO **DOWNLOAD** THE COMPLETE MANUAL

- Thank you very much for reading the preview of the manual.
- You can download the complete manual from: www.heydownloads.com by clicking the link below



- Please note: If there is no response to CLICKING the link, please download this PDF first and then click on it.

CLICK HERE TO **DOWNLOAD** THE COMPLETE MANUAL