



JF-STOLL

FCT 955

**Precision Chop Forage Harvester | Exakthäcksler
Faucheuse à Coupe Fine | Eksaktsnitter**

X5

Spare Parts Book

Ersatzteilkatalog

Catalogue de pièces

Reservedelskatalog

Edition: | Ausgabe | Edition: | Udgave:

2009 10 20

Serial No.: | Maschinen Nr.: | No. de serie: | Fabrikationsnr.:

2460101101

Valid from: | Gültig ab: | Valable à partir de: | Gyldig fra:

2007 08 01

Please note the serial number of Your machine at the inside of the cover. | Notieren Sie die Fabrikationsnummer Ihrer Maschine auf der Innenseite des Umschlages.
Veuillez noter le numero de Votre machine sur la face interne de la couverture. | Notér fabrikationsnummeret på Deres maskine på omslagets inderside.

CLICK HERE TO **DOWNLOAD** THE COMPLETE MANUAL

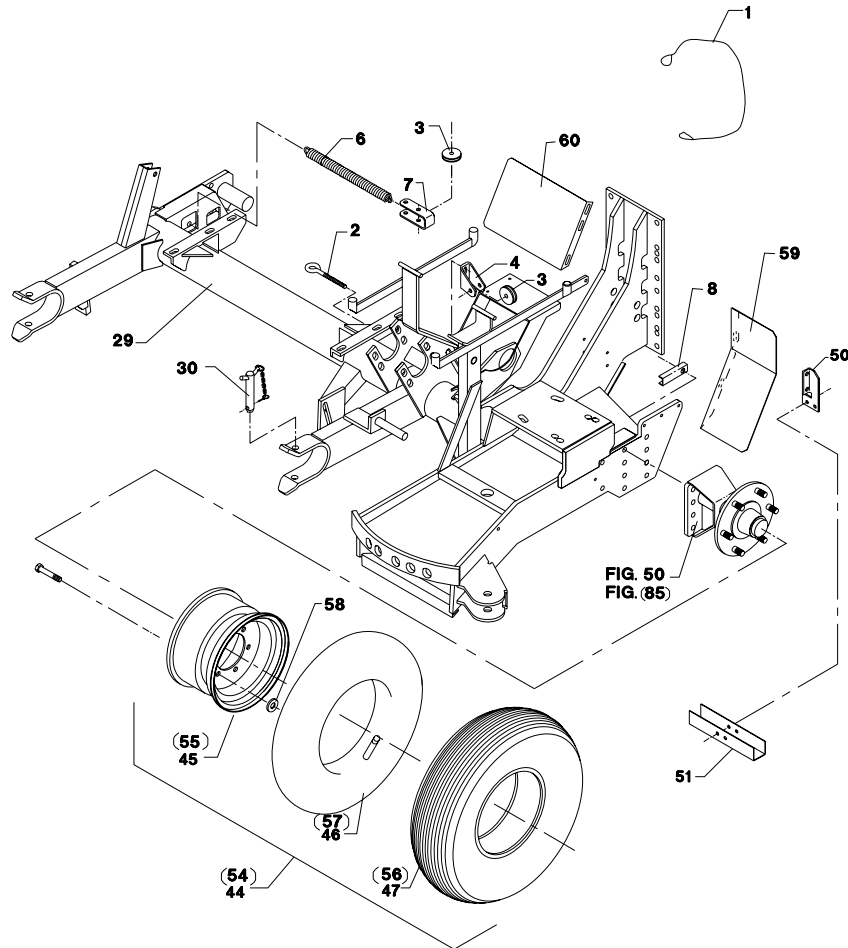
- Thank you very much for reading the preview of the manual.
- You can download the complete manual from: www.heydownloads.com by clicking the link below



- Please note: If there is no response to CLICKING the link, please download this PDF first and then click on it.

CLICK HERE TO **DOWNLOAD** THE COMPLETE MANUAL

Fig. 2



FCT-0007/1 FCT-955

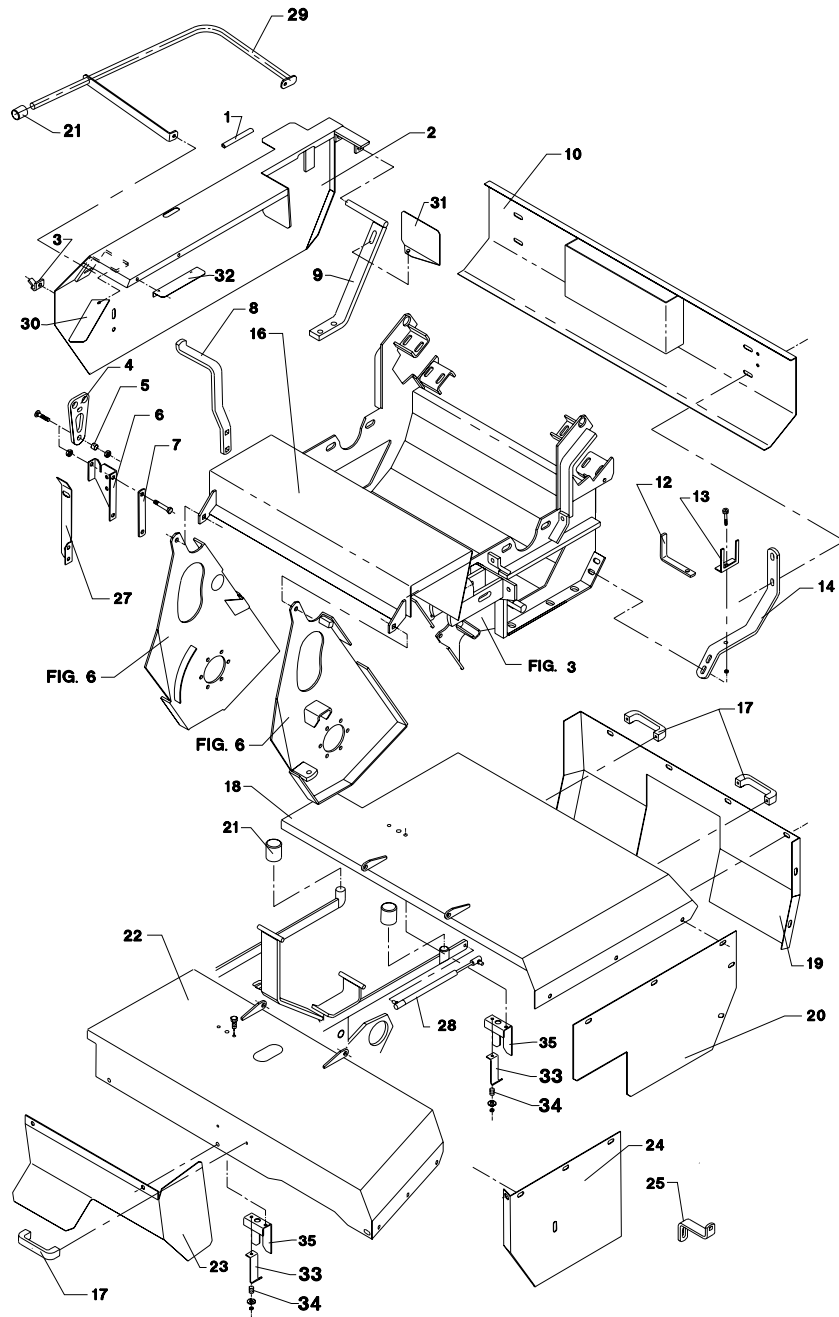
FIG. 2.

>=2460101101

HERTIL, DAZU,
TO THIS, A CECI

POS.	VARENUMMER	ANTAL	BENÆVNELSE	BEZEICHNUNG	DESIGNATION		
1.	3064-162X	1	WIRE WIRE		WIRE	1215-4328 1220-4321 1241-3502	1 1 2
2.	1392-0110	1	ØJEBOLT M12-123 GALV AUGBOLZEN M12-123 GALV		EYE BOLT M12-123 GALV	1220-4321	1
3.	2060-964X	2	RULLE ROLLE		PULLEY	1213-4522 1241-2202	1 2
4.	2060-966X	1	KONSOL KONSOLE		BRACKET	1213-4422 1214-4228 1220-4321 1241-3403	2 1 3 10
6.	1435-0037	1	TRÆKFJEDER ZUGFEDER		TENSION SPRING		
7.	2060-968X	1	KONSOL KONSOLE		BRACKET	1214-4228 1220-4321 1241-3403 1241-3502	2 2 7 2
8.	2064-595X	2	LÅSEPLADE SPERRPLATTE		LOCKING PLATE		
29.	3064-201A	1	RAMME RAHMEN		RAME		
30.	2060-619X	2	TAP ZAPFEN		DOWEL	1254-2102	1
44.	4000-1051	2	HJUL 14,00-16 14-PR RAD 14,00-16 14-PR		WHEEL 14,00-16 14-PR		
45.	1323-5402	1	FELG 11,00-16 30MM FORSETNING FELGE 11,00-16 30MM VERSETZUNG		RIM 11,00-16 30MM OFFSET		
46.	1322-6101	1	SLANGE 14,00-16 SCHLAUCH 14,00-16		TUBE 14,00-16		
47.	1321-5309	1	DÆK 14,0/65-16 14-PR REIFEN 14,0/65-16 14-PR		TYRE 14,0/65-16 14-PR		
50.	2062-831X	1	KONSOL KONSOLE		BRACKET	1213-3222 1220-1323 1220-3321	2 1 2
51.	2062-830X	1	KABELBESKYTTELSE KABELSCHUTZ		CABLE SUPPORT	1252-5501	1
54.	4000-1012	T	HJUL RAD		WHEEL		
55.	1323-6101	T	FELG 16,00-17 FELGE 16,00-17		RIM 16,00-17		
56.	1321-6307	T	DÆK 480/45-17 TL 146A8 REIFEN 480/45-17 TL 146A8		TYRE 480/45-17 TL 146A8		
57.	1322-6106	T	SLANGE 19,0/45-17 SCHLAUCH 19,0/45-17		TUBE 19,0/45-17		
58.	1241-5802	6	SPÆNDESKIVE 19-45-6 SCHEIBE 19-45-6		WASHER 19-45-6		
59.	2061-249X	1	SKERM SCHUTZ		GUARD	1213-3322 1220-3321 1241-2402	2 2 4
60.	2061-248X	1	SKERM SCHUTZ		GUARD	1213-3322 1220-3321 1241-2402	2 2 4

Fig. 7



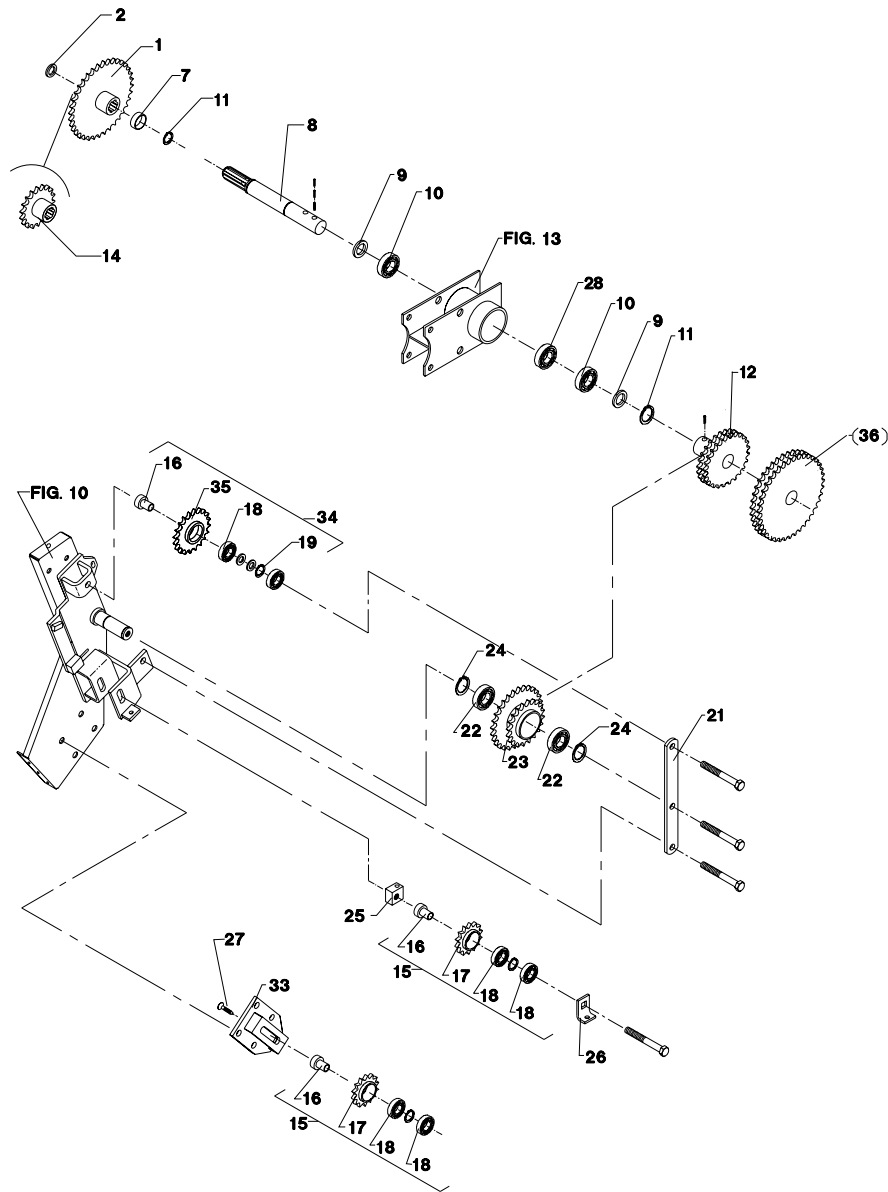
FCT-0007/1 FCT-955

FIG. 7.

>=2460101101

POS.	VARENUMMER	ANTAL	BENÆVNELSE	BEZEICHNUNG	DESIGNATION	HERTIL, DAZU, TO THIS, A CECI	
31.	2061-229X	1	SKERM SCHUTZ		GUARD	1213-3322	1
						1220-3321	1
						1241-2502	2
32.	2061-227X	1	STOPPLADE STOPPLATTE		STOP PLATE	1219-0262	10
						1220-2321	10
						1241-1502	10
33.	2061-224X	2	LÅS SCHLOSS		LOCK	1214-1124	1
						1220-1323	1
						1241-1203	1
34.	1431-1197	2	TRYKFJEDER DRUCKFEDER		COMPRESSION SPRING		
35.	2061-223X	2	STYR FUEHRUNG		GUIDE	1213-2222	1
						1220-3321	1
						1241-1202	1

Fig. 13



FCT-0007/1 FCT-955

FIG. 13.

>=2460101101

HERTIL, DAZU,
TO THIS, A CECI

POS.	VARENUMMER	ANTAL	BENÆVNELSE	BEZEICHNUNG	DESIGNATION		
1.	2062-442X	1	KÆDEHJUL 36-TANDS KETTENRAD 36-ZÄHNE	SPROCKET 36-TEETH		1241-8202 1252-4402	5 1
2.	1241-8202	5	SPÆNDESKIVE 36-52-1,5 SCHEIBE 36-52-1,5	WASHER 36-52-1,5			
7.	2062-644X	1	AFSTANDSRØR DISTANZROHR	DISTANCE TUBE			
8.	2065-626X	1	AKSEL WELLE	SHAFT		1251-3501 1251-5503 1251-7503	1 1 1
9.	1241-9403	2	SPÆNDESKIVE 40-50-2,5 SCHEIBE 40-50-2,5	WASHER 40-50-2,5			
10.	1331-4303	2	KUGLELEJE 6308 2RS KUGELLAGER 6308 2RS	BALL BEARING 6308 2RS			
11.	1255-4201	2	LÅSERING 40 MM UDVENDIG SICHERINGSRING 40 MM AUSSEN	SNAP RING 40 MM OUTER			
12.	3065-170A	1	KÆDEHJUL 20/22 TÆNDER KETTENRAD 20/22 ZÄHNE	SPROCKET WHEEL 20/22 TEETH			
14.	2064-449A	T 1	KÆDEHJUL 18 TANDS KETTENRAD 18 ZÄHNE	SPROCKET WHEEL 18 TEETH			
15.	3062-632A	2	KÆDEHJUL, 14-TANDS KETTENRAD, 14-ZÄHNE	SPROCKET WHEEL, 14-TEETH			
16.	2060-938X	1	BØSNING BUCHSE	BUSH			
17.	2062-250A	1	KÆDEHJUL 14-TANDS KETTENRAD 14-ZÄHNE	SPROCKET WHEEL 14-TEETH			
18.	1331-3301	2	KUGLELEJE 6204 2RS KUGELLAGER 6204 2RS	BALL BEARING 6204 2RS			
19.	1255-4102	1	LÅSERING 47 MM INDVENDIG SICHERINGSRING 47 MM INNEN	SNAP RING 47 MM INNER			
21.	2064-186X	1	STØTTE STUETZE	SUPPORT		1213-5422 1214-5626 1220-5321 1241-4403	1 3 1 1
22.	1331-3306	2	KUGLELEJE 6207 2RS KUGELLAGER 6207 2RS	BALL BEARING 6207 2RS			
23.	3063-221X	1	KÆDEHJUL, 28-TANDS KETTENRAD, 28 ZÄHNE	SPROCKET WHEEL, 28 TEETH			
24.	1255-3202	2	LÅSERING 35 MM UDVENDIG SICHERINGSRING 35 MM AUSSEN	SNAP RING 35 MM OUTER			
25.	2062-929X	1	SPÆNDESTYKKE SPANNSTUECK	TIGHTENING PIECE		1214-5424	1
26.	2060-281X	1	SPÆNDESTYKKE SPANNSTUECK	TIGHTENING PIECE		1213-3524 1213-3724 1220-3122	1 1 1
27.	1214-5424	1	STÅLSKRUE M16-110 STAHLSECHSKANTSCHRAUBE M16-110	STEEL SCREW M16-110		1220-5321 1241-4403	1 1
28.	1331-4303	1	KUGLELEJE 6308 2RS KUGELLAGER 6308 2RS	BALL BEARING 6308 2RS			
33.	3065-166X	1	KONSOL KONSOLE	BRACKET		1213-5422	1
34.	3065-183X	1	KÆDEHJUL 20-TANDS KPL. KETTENRAD 20-ZÄHNE KPL.	SPROCKET WHEEL 20-TEETH CPL.		1219-0813 1220-5321	1 1
35.	3065-169X	1	KÆDEHJUL 20-TANDS KETTENRAD 20-ZÄHNE	SPROCKET WHEEL 20-TEETH		1241-5301	2
36.	3060-956X	T 1	KÆDEHJUL 17/22 TÆNDER KETTENRAD 17/22 ZÄHNE	SPROCKET WHEEL 17/22 TEETH			

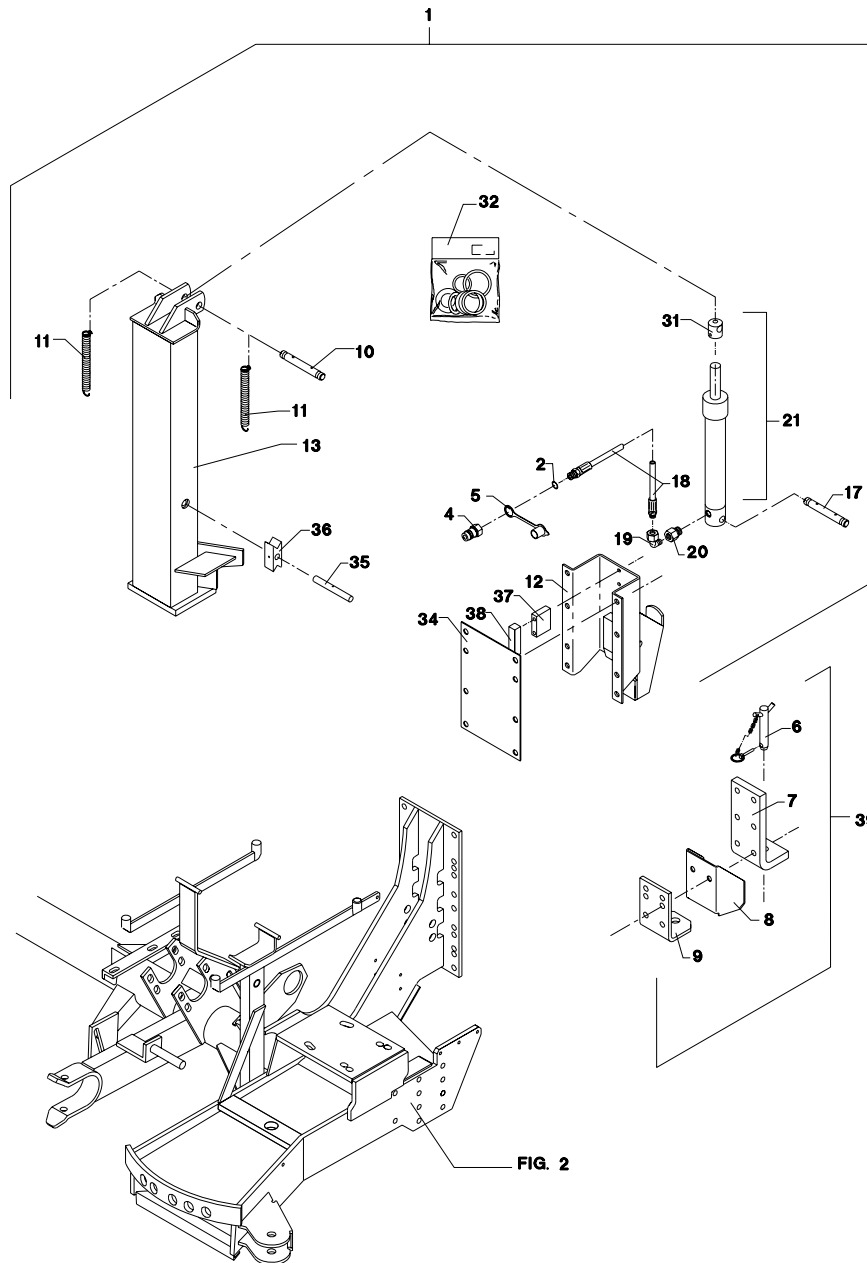
Fig. 82

TILBEHØR - ZUBEHÖR - ACCESSORIES

FCT-0007/1 FCT-955

FIG. 82.
TILBEHØR, ZUBEHÖR, ACCESSORIES

>=2460101101



POS.	VARENUMMER	ANTAL	BENÆVNELSE	BEZEICHNUNG	DESIGNATION	HERTIL, DAZU, TO THIS, A CECI	
1.	4060-1801	1	HITCH HITCH		HITCH		
2.	1317-0203	1	KOBBERPAKNING 14-19 KUPFER DICHTUNG 14-19		COPPER GASKET 14-19		
4.	1317-0302	1	STIK F/LYNKOBLING ANSCHLUSS F/SCHNELLKUPPLUNG		CONNECTION F/QUICK-COUPLING		
5.	1393-0140	1	BESKYTTELSESHETTE SCHUTZKAPPE		PROTECTION CAP		
6.	3129-828X	1	KOBLINGSTAP KUPPLUNGSZAPPEN		COUPLING DOWEL	1254-4201 1433-0298	1 1
7.	2129-718X	1	KONSOL KONSOLE		BRACKET	1214-5224 1214-5322 1220-5321	2 4 6
8.	2129-761X	1	FANG FANG		SCREEN		
9.	2129-719X	1	KONSOL KONSOLE		BRACKET		
10.	2065-948X	1	TAP ZAPPEN		DOWEL	1252-4202	2
11.	1432-7698	2	TRÆKFJEDER ZUGFEDER		TENSION SPRING		
12.	3065-943X	1	STYR FOR KLINKE STEUERUNG FUER KLINKE		GUIDE FOR LATCH	1213-5422 1213-5522 1220-5321 1241-4503	6 2 8 8
13.	3065-940X	1	HITCHKROG HITCHHAKEN		HITCHHOOK	1313-1101	2
17.	2065-949X	1	TAP ZAPPEN		DOWEL	1252-4202	2
18.	1317-0472	1	HYDRAULIKSLANGE L=7800 HYDRAULIKSCHLAUCH L=7800		HYDRAULIC HOSE L=7800		
19.	1311-8603	1	VINKELFORSKRUNING WINKELVERSCHRAUBUNG		ANGLE COUPLING		
20.	1311-8501	1	FORSKRUNING, LIGE VERSCHRAUBUNG, GERADE		COUPLING, STRAIGHT		
21.	3065-918A	1	TRYKCYLINDER DRUCKZYLINDER		COMPRESSION CYLINDER		
31.	2129-781X	1	STEMPELSTANGSHOVED KOPF FUER KOLBENSTANGE		HEAD OF PISTON ROD	1251-5303	1
32.	1317-9804	1	PAKNINGSSÆT DICHTUNGSSATZ		SET OF GASKETS		
34.	2065-958X	1	SLIDPLADE SCHLIESSBLECH		WEARING PLATE	1213-5524 1220-5124 1241-4503	8 8 8
35.	2065-951A	1	TAP ZAPPEN		DOWEL	1313-1101	1
36.	2065-950A	1	PAL KLINKE		PAWL	1313-1101	1
37.	2065-953X	1	MELLEMLEG ZWISCHENSTUECK		DISTANCE PIECE	1214-3324 1242-3221	2 2
38.	2065-952X	1	PAL KLINKE		PAWL	1214-3324 1242-3221	2 2
39.	4120-0317	T 1	KOMBINERET TREK KOMBINIRTER ANTRIEB		COMBINATION DRIVE		

CLICK HERE TO **DOWNLOAD** THE COMPLETE MANUAL

- Thank you very much for reading the preview of the manual.
- You can download the complete manual from: www.heydownloads.com by clicking the link below



- Please note: If there is no response to CLICKING the link, please download this PDF first and then click on it.

CLICK HERE TO **DOWNLOAD** THE COMPLETE MANUAL