

# FCT 1360



Reservedelsliste  
Spare parts list  
Ersatzteilliste  
Liste de pièce de rechange

**X04**

Valid from: | Gültig ab:  
Valable á partir de: | Gyldig fra:  
**15. 01. 2012**

Serial No.: | Maschinen Nr.:  
No. de serie: | Fabrikationsnr.:  
**2750101501**



Powered by Kongskilde

CLICK HERE TO **DOWNLOAD** THE COMPLETE MANUAL

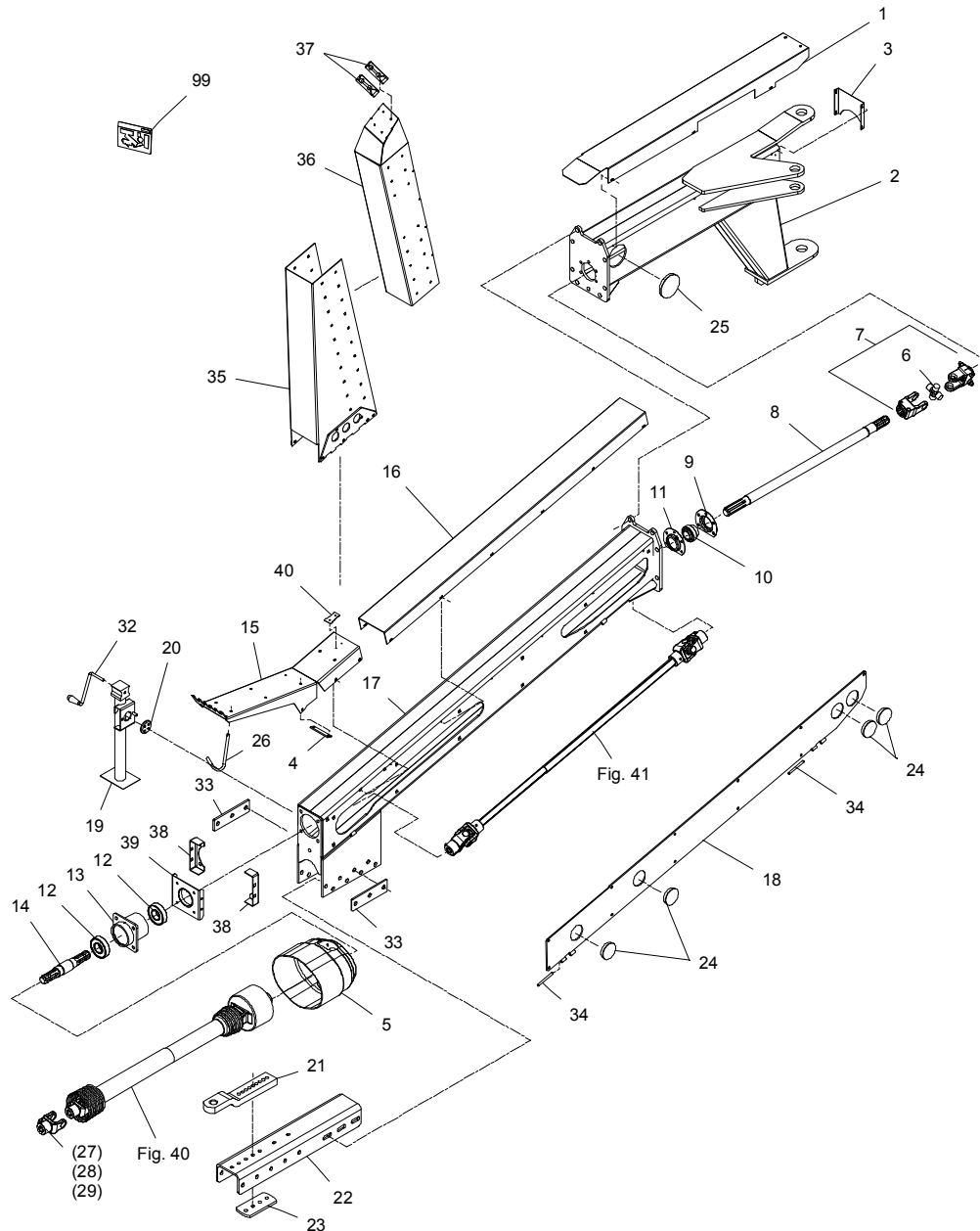
- Thank you very much for reading the preview of the manual.
- You can download the complete manual from: [www.heydownloads.com](http://www.heydownloads.com) by clicking the link below



- Please note: If there is no response to CLICKING the link, please download this PDF first and then click on it.

CLICK HERE TO **DOWNLOAD** THE COMPLETE MANUAL

Fig. 1



FCT-0009/1 FCT-1360

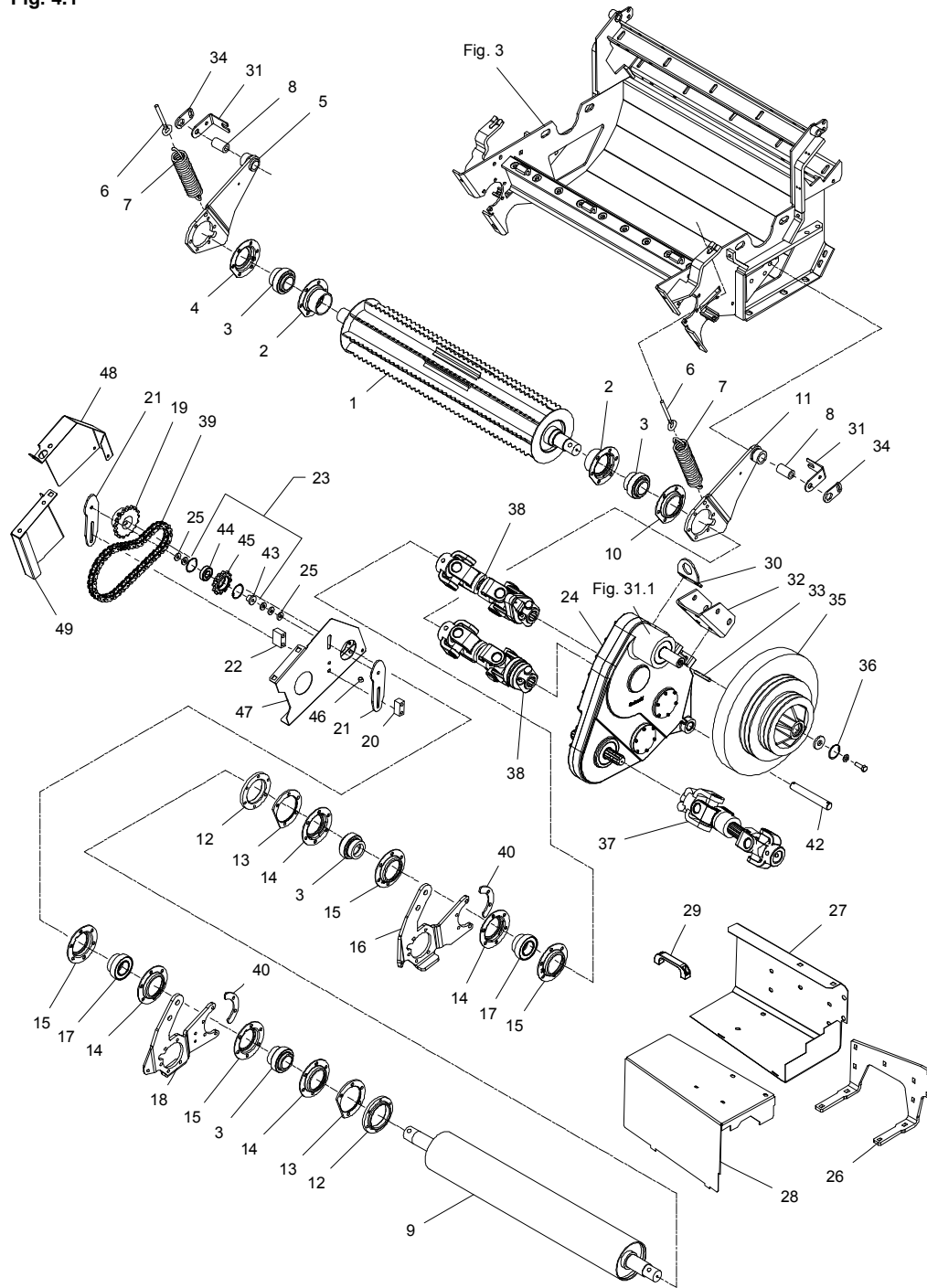
FIG. 1.

>=2750101501

HERTIL, DAZU,  
TO THIS, A CECI

POS.	VARENUMMER	ANTAL	BENEVNELSE	BEZEICHNUNG	DESIGNATION		
23.	2065-575X	1	UNDERLAG UNTERLAGE		SUPPORT		
24.	1165-0190	5	AFDEKNING ABDECKUNG		COVER		
25.	1165-0191	1	AFDEKNING ABDECKUNG		COVER		
26.	2223-220X	1	BØJLE BUEGEL		HOOP	1252-3102	1
27.	1340-9085	T	GAFFEL 1 3/8" (21) GABEL 1 3/8" (21)		YOKE 1 3/8" (21)		
28.	1340-9084	T	GAFFEL 1 3/4" (6) GABEL 1 3/4" (6)		YOKE 1 3/4" (6)	1251-5306	1
29.	1340-9175	T	GAFFEL 1 3/8" (6) GABEL 1 3/8" (6)		YOKE 1 3/8" (6)		
31.	1340-9209	T	GAFFEL 8-32-38 (8) GABEL 8-32-38 (8)		YOKE 8-32-38 (8)		
32.	1330-9034	1	HÅNDTAG HANDGRIFF		HANDLE		
33.	2066-356X	2	BAGPLADE HINTERKLAPPE		REAR PLATE		
34.	2065-375X	2	TAP ZAPFEN		DOWEL	1252-3102	2
35.	3064-817X	1	STOL, YDRE STUHL, ÄUSSER		SEAT, OUTER	1213-3321 1215-3222 1220-3321 1220-3924 1241-2402	6 4 4 4 10
36.	3064-876X	1	TUD STØTTE STÜTZ FÜR TRICHTER		SUPPORT FOR CHUTE	1213-2422 1220-2321 1241-1202	4 4 8
37.	1393-0193	2	GUMMIBUFFER 125-60-40 GUMMIPUFFER 125-60-40		RUBBERBUFFER 125-60-40		
38.	2068-924X	2	SKERMKONSOL SCHUTZBLECH >=2750101501 <=2750101661		GUARD	1213-3224 1220-3922 1241-2308	2 2 2
38. 1	2068-072X	2	SKERMKONSOL SCHUTZBLECH >=2750101662		GUARD	1213-3224 1220-3922 1241-2308	2 2 2
39.	2068-923X	1	BESLAG BESCHLAG >=2750101501 <=2750101661		FITTING		
39. 1	3068-073X	1	BESLAG BESCHLAG >=2750101662		FITTING		
40.	1391-9080	1	MONTERINGSBESLAG F. STYRING MONTAGEBESCHLAG F. STEUERUNG		MOUNTING F. STEERING		
99.	3889-307X	+ 1	TRANSFERS TIL FCT 1360 AUFKLEBER FÜR FCT 1360		TRANSFERS FOR FCT 1360		
99. 1	3890-050X	+ 1	JF-TRANSFER F/FCT 1360 JF-TRANSFER F/FCT 1360		JF-TRANSFER F/FCT 1360		

Fig. 4.1



POS.	VARENUMMER	ANTAL	BENEVNELSE	BEZEICHNUNG	DESIGNATION	HERTIL, DAZU, TO THIS, A CECI
22.	2068-034X	1	AFSTANDSSTYKKE DISTANZSTÜCK		DISTANCE PIECE	
23.	3064-197X	1	KÆDEHJUL 12 TANDS KETTENRAD 12 TEETH		PROCKET WHEEL 12 ZAEHNE	
24.	3068-157X	1	GEAR GETRIEBE		GEAR	
25.	1241-2603	5	SPÆNDESKIVE 10,5-25-4 SCHEIBE 10,5-25-4		WASHER 10,5-25-4	
26.	2067-865X	1	HOLDER F. SKERM HALTER >=2750101976		SUPPORT	
27.	2068-156X	1	SKERM, NEDR. SCHUTZ, UNTERE >=2750101976		GUARD LOWER	1215-3324 11 1220-3321 11 1220-3922 2 1241-2402 11
28.	2068-155X	1	SKERM, ØV. SCHUTZ, ØBERE >=2750101976		GUARD UPPER	1213-3222 2 1241-2402 2
29.	1399-0237	1	BØJLEHÅNDTAG BUEGELHANDGRIFF >=2750101976		HANDLE	1216-1126 2 1220-1323 2 1241-1206 2
30.	2068-158X	1	KONSOL KONSOLE		BRACKET	1213-4422 2 1241-3403 2 1242-4421 2
31.	2068-599X	2	KONSOL KONSOLE		BRACKET	
32.	2065-837X	1	KONSOL KONSOLE		BRACKET	
33.	1338-0111	1	PASFEDER 10-8-70 FEDERKEIL 10-8-70		FLAT KEY 10-8-70	
34.	2068-598X	2	LÅSEPLADE SCHLOSS		LOCK	1219-0237 2
35.	2065-827X	1	FRIKTIONSSKIVE FRIKTIONSSCHEIBE		FRICITION DISC	
36.	1255-4102	1	LÅSERING 47 MM INDVENDIG SICHERINGSRING 47 MM INNEN		SNAP RING 47 MM INNER	
37.	1350-0134	1	KRAFTOVERFØRINGSAKSEL GELENKWELLE >=2750101868 <=2750101875		PTO SHAFT	
37. 1	1350-0152	1	KRAFTOVERFØRINGSAKSEL GELENKWELLE >=2750101976		PTO SHAFT	
38.	1350-0136	2	KRAFTOVERFØRINGSAKSEL GELENKWELLE		PTO SHAFT	1214-1127 1 1220-1323 1
39.	1363-0238	1	RULLEKÆDE 46 LED ROLLEKETTE 46 GLIEDER		ROLLER CHAIN 46 LINKS	
40.	2068-087X	2	AFSTIVNING ABSTÜTZUNG		BRACE	1363-9058 1 1363-9068 1
42.	2279-157X	1	TAP ZAPFEN		DOWEL	1241-6409 4 1252-5299 2
43.	2064-198X	1	BØSNING BUCHSE		BUSH	
44.	1331-3301	1	KUGLELEJE 6204 2RS KUGELLAGER 6204 2RS		BALL BEARING 6204 2RS	
45.	2064-196X	1	KÆDEHJUL 12 TANDS KETTENRAD 12 TEETH		PROCKET WHEEL 12 ZAEHNE	
46.	2080-469X	1	BØSNING BUCHSE		BUSH	

Fig. 7.1

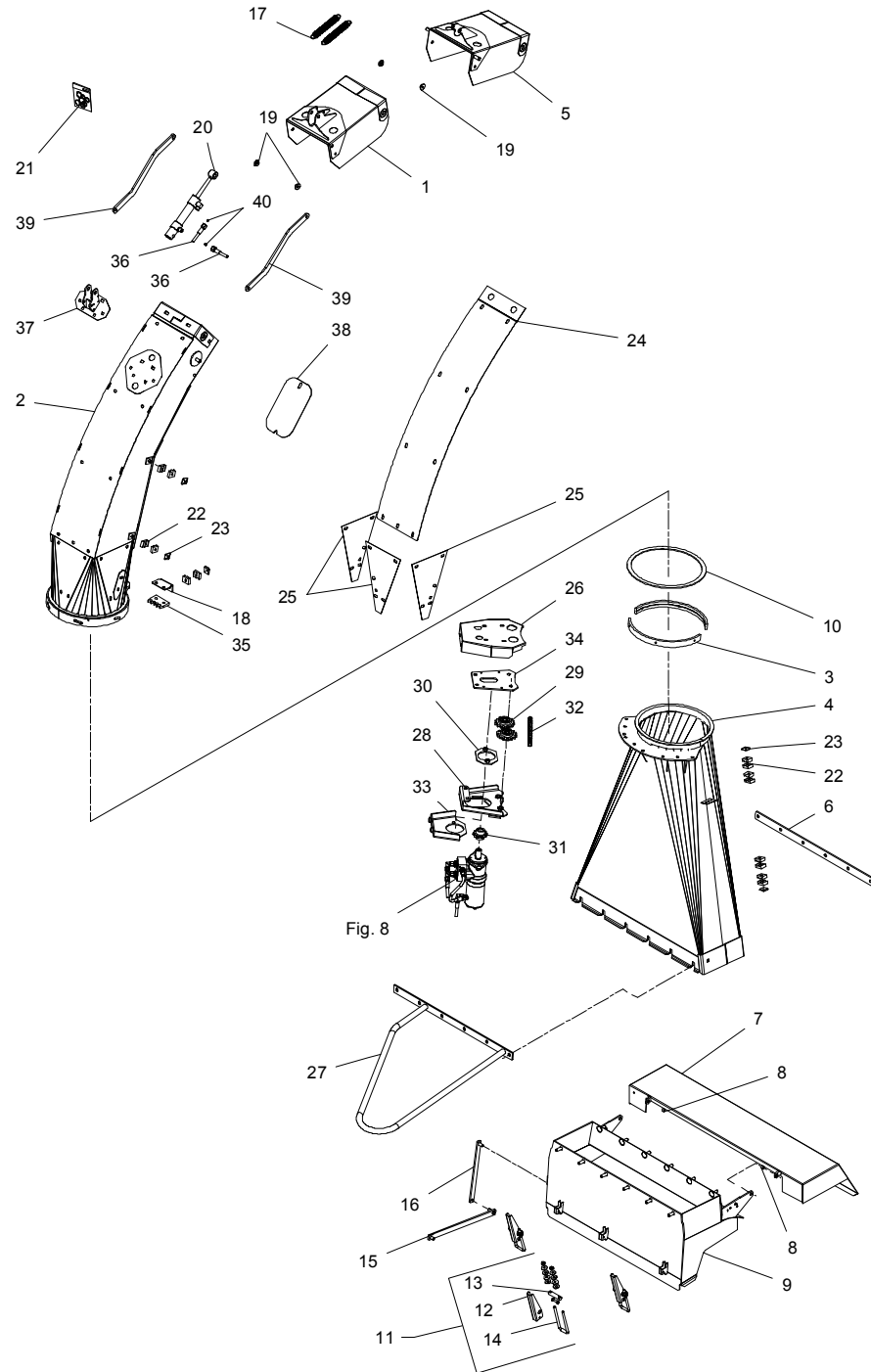


Fig. 8

FCT-0009/1 FCT-1360

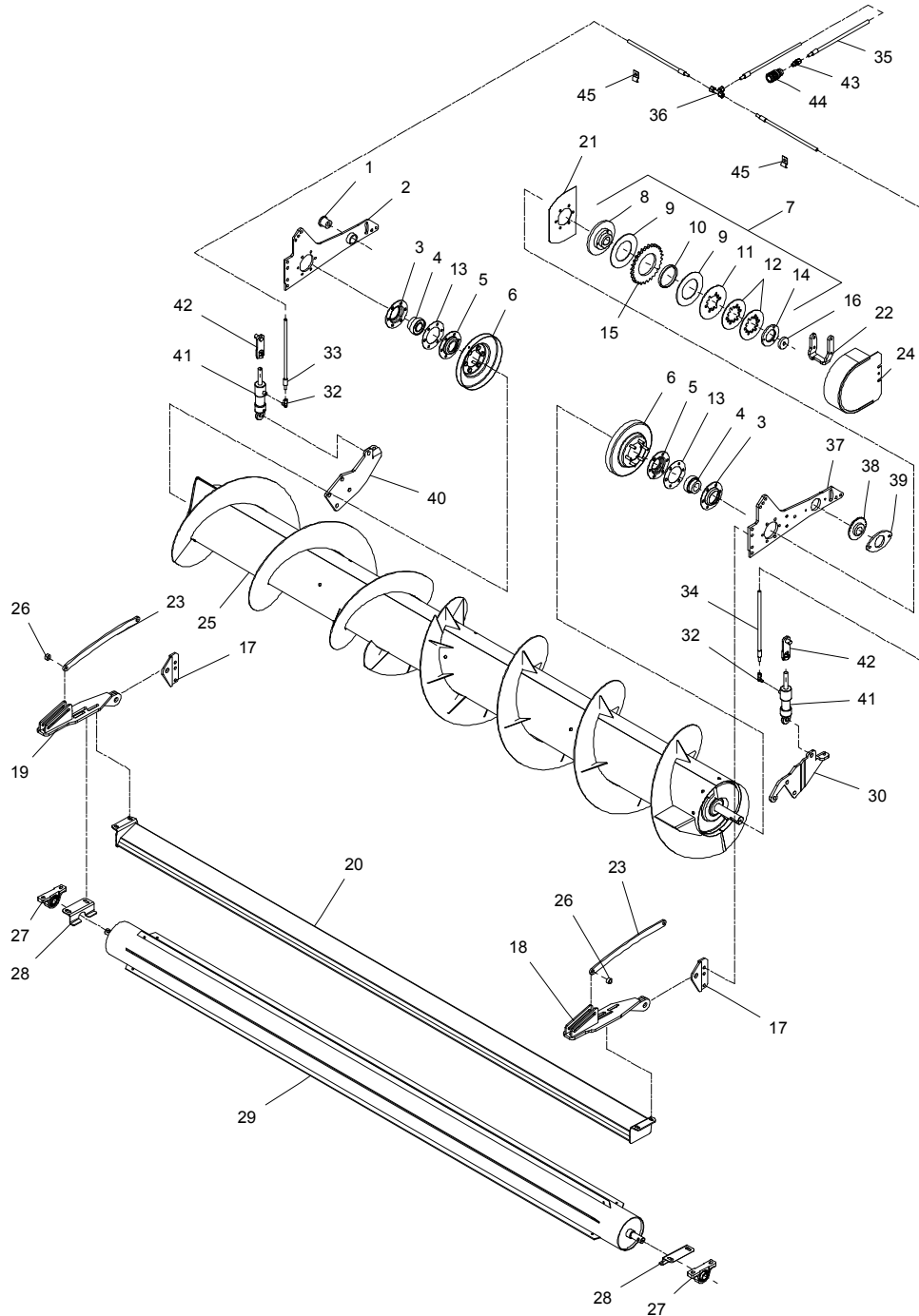
FIG. 7. 1

>=2750101865

HERTIL, DAZU,  
TO THIS, A CECI

POS.	VARENUMMER	ANTAL	BENEVNELSE	BEZEICHNUNG	DESIGNATION		
26.	2068-699X	1	DÆKPLADE ABDECKBLECH		COVER PLATE	1219-0603	4
27.	3065-303X	1	HÅNDTAG HANDGRIFF		HANDLE	1213-3222 1216-1126 1220-1323 1241-1206 1241-2502 1242-3221	3 2 2 2 3 3
28.	3068-691X	1	KONSOL FOR MOTOR KONSOLE FOR MOTOR		BRACKET FOR MOTOR	1213-4324 1220-4321 1241-3403	3 3 3
29.	3225-564X	2	KÆDEHJUL 14 TANDS SAMLET KETTENRAD 14 ZÄHNE KPL		SPROCKET WHEEL 14 TEETH	1214-5321 1241-4503	1 4
30.	3068-696X	1	STRAMMEKONSOL SPANNERKONSOLE		TIGHTENING BRACKET		
31.	2111-769X	1	TANDHJUL 10 TANDS ZAHNRAD 10 ZÄHNE		BEVEL GEAR 10 TEETH	1213-2126 1241-1502	1 1
32.	1363-0259	1	RULLEKÆDE 75 LED ROLLKETTE 75 GLIEDER		ROLLER CHAIN 75 LINK	1363-9044 1363-9046	1 1
33.	3068-694X	1	STRAMMEKONSOL SPANNERKONSOLE		TIGHTENING BRACKET	1213-4622 1214-4126 1220-4122 1241-3403	2 2 2 2
34.	2068-698X	1	KONSOL KONSOLE		BRACKET	1213-4322 1241-3403	2 2
35.	2066-093X	1	KÆDELÅS KETTENSCHLOSS		CHAIN LOCK	1213-4424 1220-4321 1241-3403	2 2 2
36.	1317-0314	2	HYDRAULIKSLANGE L=6550 HYDRAULIKSCHLAUCH L=6550		HYDRAULIC HOSE L=6550		
37.	3064-821X	1	KONSOL KONSOLE		BRACKET	1215-3226 1220-3321 1241-2402	3 3 3
38.	2064-927X	1	LÅG DECKEL		COVER		
39.	2064-834X	2	STYRESTANG STEUERUNGS STANGE		GUIDE ROD	1241-3506 1252-4202	2 2
40.	1317-9545	2	DYSE DÜSE		NOZZLE		

Fig. 12



FCT-0009/1 FCT-1360

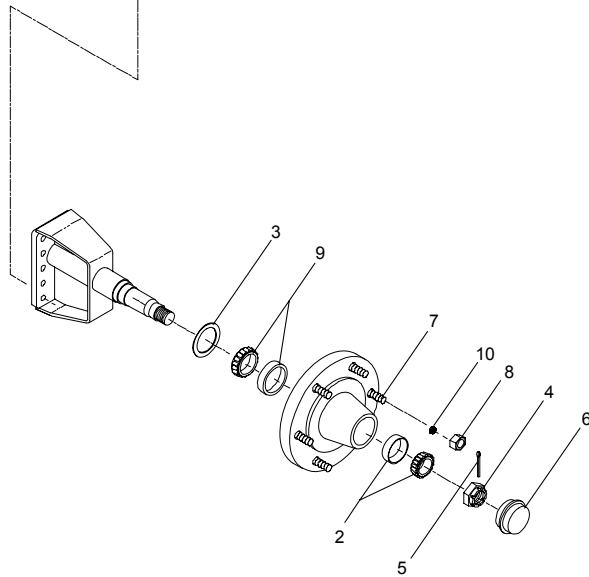
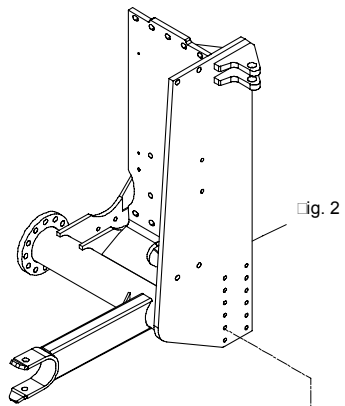
FIG. 12.

>=2750101501

HERTIL, DAZU,  
TO THIS, A CECI

POS.	VARENUMMER	ANTAL	BENEVNELSE	BEZEICHNUNG	DESIGNATION		
1.	2062-533X	1	BØSNING BUECHSE		BUSH	1214-5324	1
						1220-5321	1
						1241-4502	2
2.	3064-988X	1	VIPPEARM SCHWENKARM		LEVER ARM	1213-3224	4
						1220-3321	4
3.	1421-6491	2	LEJEHUSHALVPART LAGERGEHAUSEHAELTE		HALF OF BEARING HOUSING		
4.	1331-7503	2	KUGLELEJE GRAE-NPPB 35 KUGELLAGER GRAE-NPPB 35		BALL BEARING GRAE-NPPB 35		
5.	2228-275X	2	LEJEHUSHALVPART LAGERGEHAUSEHAELFTE		HALF OF BEARING HOUSING		
6.	3062-218X	2	TÆTNING DICHTUNG		TIGHTENING	1220-3321	6
7.	1340-7134	1	SKIVEKOBLING SCHEIBENKUPPLUNG		DISC COUPLING		
8.	1341-9164	1	FLANGE FLANSCH		FLANGE	1213-3324	3
9.	1341-9566	2	FRIKTIONSSKIVE FRIKTIONSSCHEIBE		FRICITION PLATE		
10.	1341-9631	1	LØBERING LAUFRING		RALE		
11.	1341-9557	1	TRYKSKIVE DRUCKSCHEIBE		PRESSURE PLATE		
12.	1341-9591	1	TALLERKENFJEDER TELLERFEDER		DISC SPRING		
13.	1399-0204	2	AFSTANDSRING DISTANZRING		DISTANCE RING		
14.	1340-9183	1	FLANGE FLANSCH		FLANGE		
15.	2062-251A	1	KÆDEHJUL 28-TANDS KETTENRAD 28-ZAEHNE		SPROCKET WHEEL 28-TEETH		
16.	2062-647X	1	TRYKSKIVE DRUCKSCHEIBE		THRUST WASHER	1213-4322	1
						1242-4421	2
17.	3064-983X	2	KONSOL KONSOLE		BRACKET	1213-4324	3
						1220-4321	3
						1241-3403	6
18.	3064-915X	1	ARM, VENSTRE ARM, LINKE		ARM, LEFT	1213-6522	1
						1214-4123	1
						1214-4226	1
						1215-3424	2
						1220-3321	2
						1220-4220	1
						1220-4321	2
						1220-4321	2
						1220-6321	1
						1241-2402	2
						1241-3403	4
19.	3064-914X	1	ARM, HØJRE ARM, RECHTE		ARM, RIGHT	1213-6522	1
						1214-4123	1
						1214-4226	1
						1215-3424	2
						1220-3321	2
						1220-4220	1
						1220-4321	2
						1220-4321	2
						1220-6321	1
						1241-2402	2
						1241-3403	4
20.	3064-917X	1	INDFØRINGSPLADE EINFÜHRUNGSBLECH		FEEDEE PLATE	1214-3120	4
						1220-3321	4
						1241-2402	8
21.	2062-677X	1	SKÆRM SCHUTZ		GUARD		

Fig. 50



FCT-0009/1 FCT-1360

FIG. 50.

>=2750101501

HERTIL, DAZU,  
TO THIS, A CECI

POS.	VARENUMMER	ANTAL	BENEVNELSE	BEZEICHNUNG	DESIGNATION
.	3064-626X		NAV NABE		HUB
2.	1323-9375	1	RULLELEJE ROLLENLAGER		ROLLER BEARING
3.	1323-9562	1	TÆTNINGSRING DICHTUNGSRING		TIGHTENING RING
4.	1323-9563	1	KRONEMØTRIK KRONENMUTTER		CARSTELLATED NUT
5.	1323-9547	1	SPLIT SPLINT		COTTER PIN
6.	1323-9564	1	KAPPE KAPPE		CAP
7.	1323-9641	6	BOLT BOLTZEN		BOLT
8.	1323-9556	6	MØTRIK M18-1,5 MUTTER M18-1,5		NUT M18-1,5
9.	1331-9907	1	KONISK RULLELEJE 30209 KON. ROLLENLAGER 30209		TAPER ROLLER BEARING 30209
10.	1323-9326	6	SKIVE 7,5MM SCHEIBE 7,5MM		WASHER 7,5MM

CLICK HERE TO **DOWNLOAD** THE COMPLETE MANUAL

- Thank you very much for reading the preview of the manual.
- You can download the complete manual from: [www.heydownloads.com](http://www.heydownloads.com) by clicking the link below



- Please note: If there is no response to CLICKING the link, please download this PDF first and then click on it.

CLICK HERE TO **DOWNLOAD** THE COMPLETE MANUAL