

FCT 1060



Reservedelsliste
Spare parts list
Ersatzteilliste
Liste de pièce de rechange

X4



CLICK HERE TO **DOWNLOAD** THE COMPLETE MANUAL

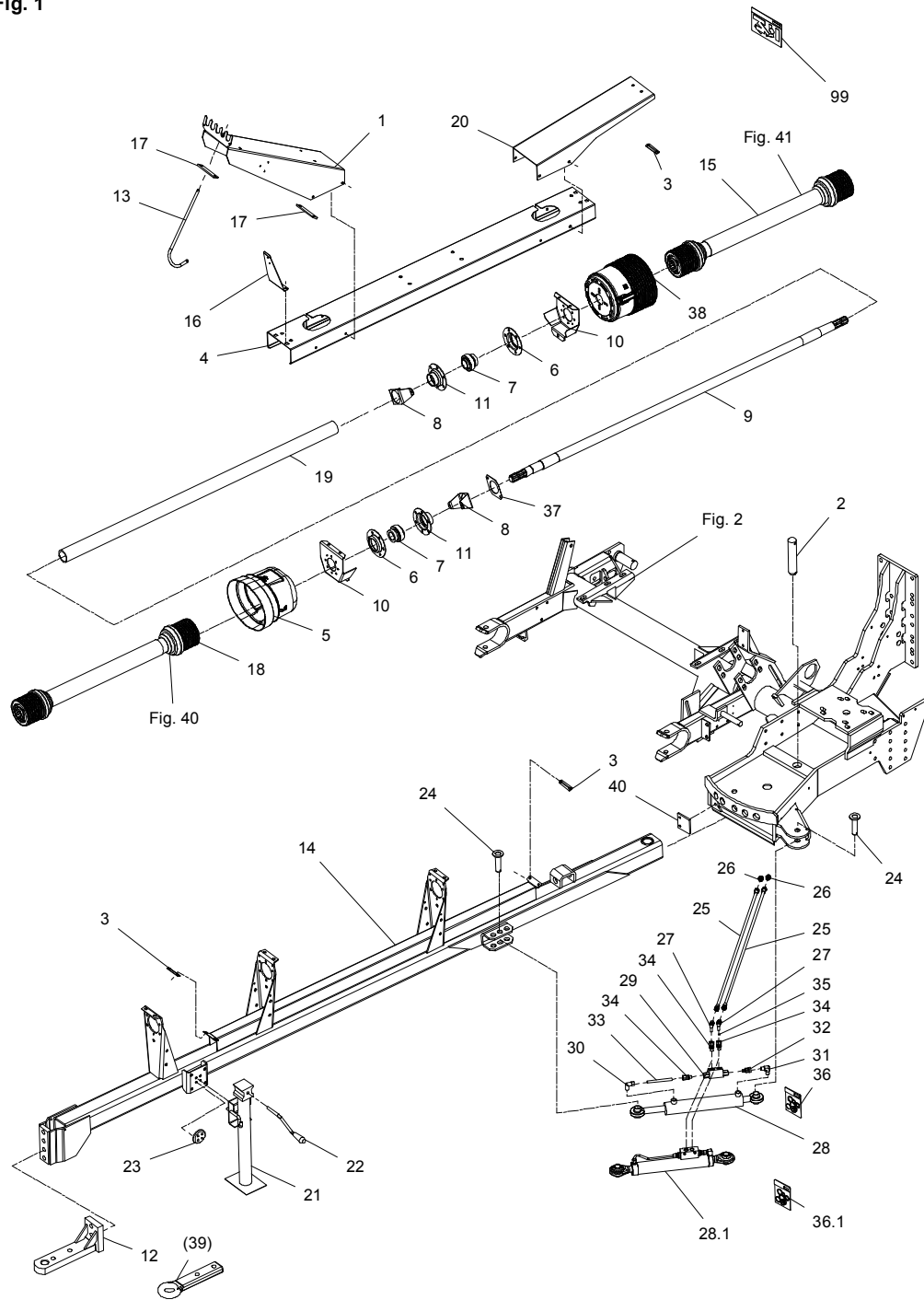
- Thank you very much for reading the preview of the manual.
- You can download the complete manual from: www.heydownloads.com by clicking the link below



- Please note: If there is no response to CLICKING the link, please download this PDF first and then click on it.

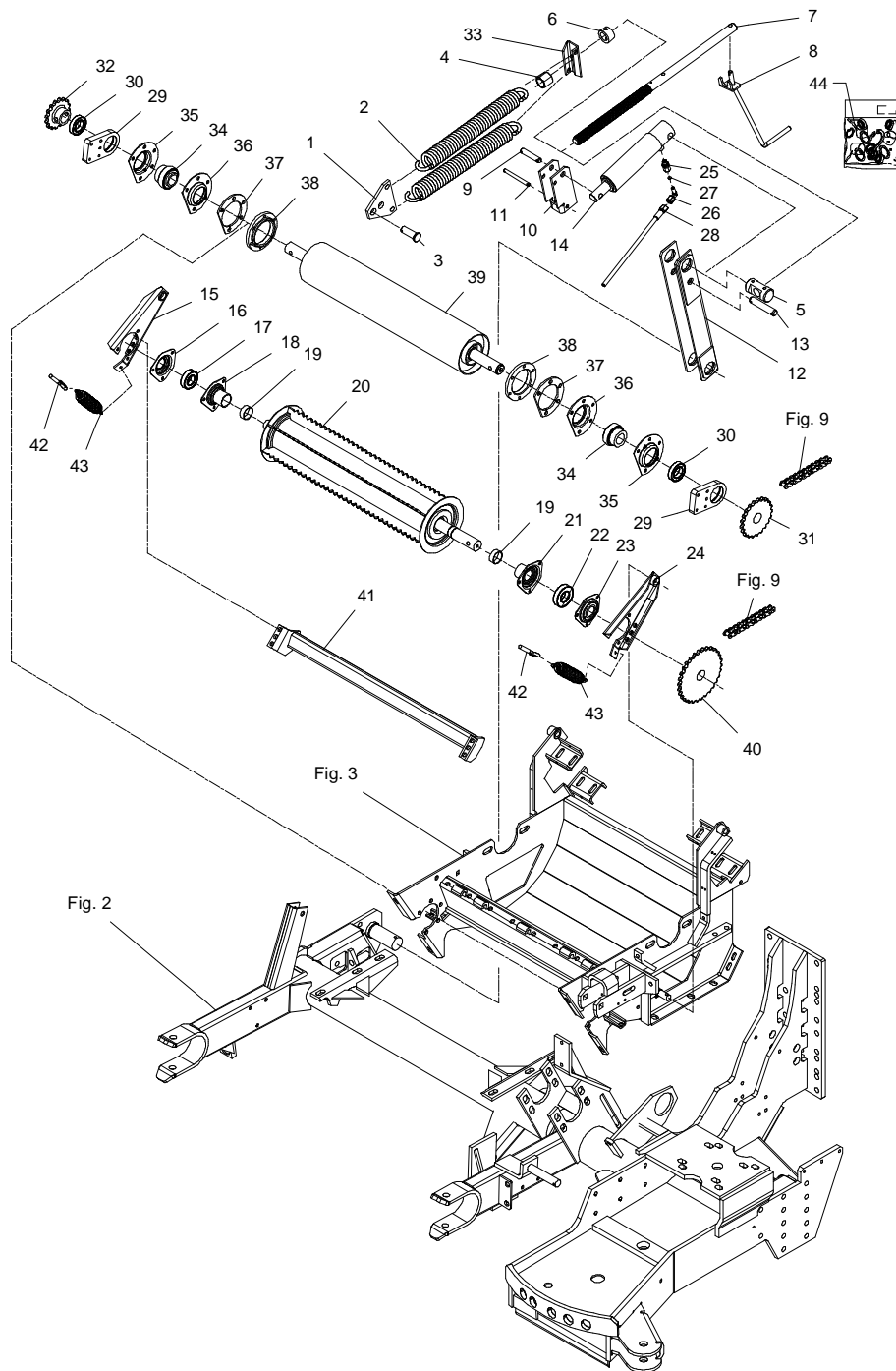
CLICK HERE TO **DOWNLOAD** THE COMPLETE MANUAL

Fig. 1



POS.	VARENUMMER	ANTAL	BENEVNELSE	BEZEICHNUNG	DESIGNATION	HERTIL, DAZU, TO THIS, A CECI
1.	2068-835X	1	SLANGEHOLDER BESCHLAG		CLAMP	
2.	2062-355X	1	TAP ZAPFEN		DOWEL	1251-2602 2 1251-5604 2 1251-7604 2
3.	2062-342X	3	KABELHOLDER KABELHALTERUNG		SUPPORT FOR CABLE	1213-3222 2 1214-2122 2 1220-2321 2 1220-3321 1 1241-2308 4 1299-0108 3
4.	2068-830X	1	SKERM SCHUTZ		GUARD	
5.	2210-961X	1	PTO SKERM SCHUTZ FÜR GELENKWELLE		PTO GUARD	1213-3126 4 1220-3321 4
6.	1421-7497	2	LEJEHUSHALVPART LAGERGEHAUSEHAELFTE		HALF OF BEARING HOUSING	1313-2101 2
7.	1331-7408	2	KUGLELEJE GE 40 KRRB CC KUGELLAGER GE 40 KRRB CC		BALL BEARING GE 40 KRRB CC	
8.	2068-831X	1	RØRHOLDER ROHRHALTER		TUBE SUPPORT	
9.	2062-343A	1	AKSEL WELLE		SHAFT	
10.	2068-832X	2	HOLDER HALTER		SUPPORT	1213-3224 3 1220-3321 1 1220-3922 2 1241-2308 3
11.	3065-988X	2	LEJEHUSHALVPART LAGERGEHAUSEHAELFTE		HALF OF BEARING HOUSING	1213-3224 6 1220-3321 6 1241-2308 6
12.	3064-171X	1	TREKØJE ZUGOSE		DRAWBAR	1214-6324 2 1220-6321 2
13.	2063-167X	1	BØJLE BUEGEL		HOOP	1241-2507 1 1252-3102 1
14.	3062-351D	1	TREKSTANG ZUGSTANGE		DRAWBAR	1213-3224 16 1220-3321 12 1241-9202 3 1255-4201 2
15.	1350-0072	1	KØ AKSEL GELENKWELLE		PTO SHAFT	
16.	2068-836X	1	HOLDER HALTER		SUPPORT	
17.	2750-737X	2	SPÆNDESTYKKE SPANNSTUECK		CLAMP	1214-3122 2 1220-3321 2 1241-2308 2
18.	1350-0051	1	KRAFTOVERFØRINGSAKSEL GELENKWELLE		PTO SHAFT	
19.	2068-833X	1	SKERM SCHUTZBLECH		GUARD	
20.	2068-848X	1	HOLDER HALTER		SUPPORT	1213-3224 4 1220-3321 4 1241-2308 4
21.	1330-0103	1	STØTTEFOD STUETZE		SUPPORT	
22.	1330-9034	1	HÅNDTAG HANDGRIFF		HANDLE	
23.	2065-538X	1	BØSNING BUCHSE		BUSH	1213-3222 4 1242-3221 4

Fig. 5



FCT-0008/1 FCT-1060

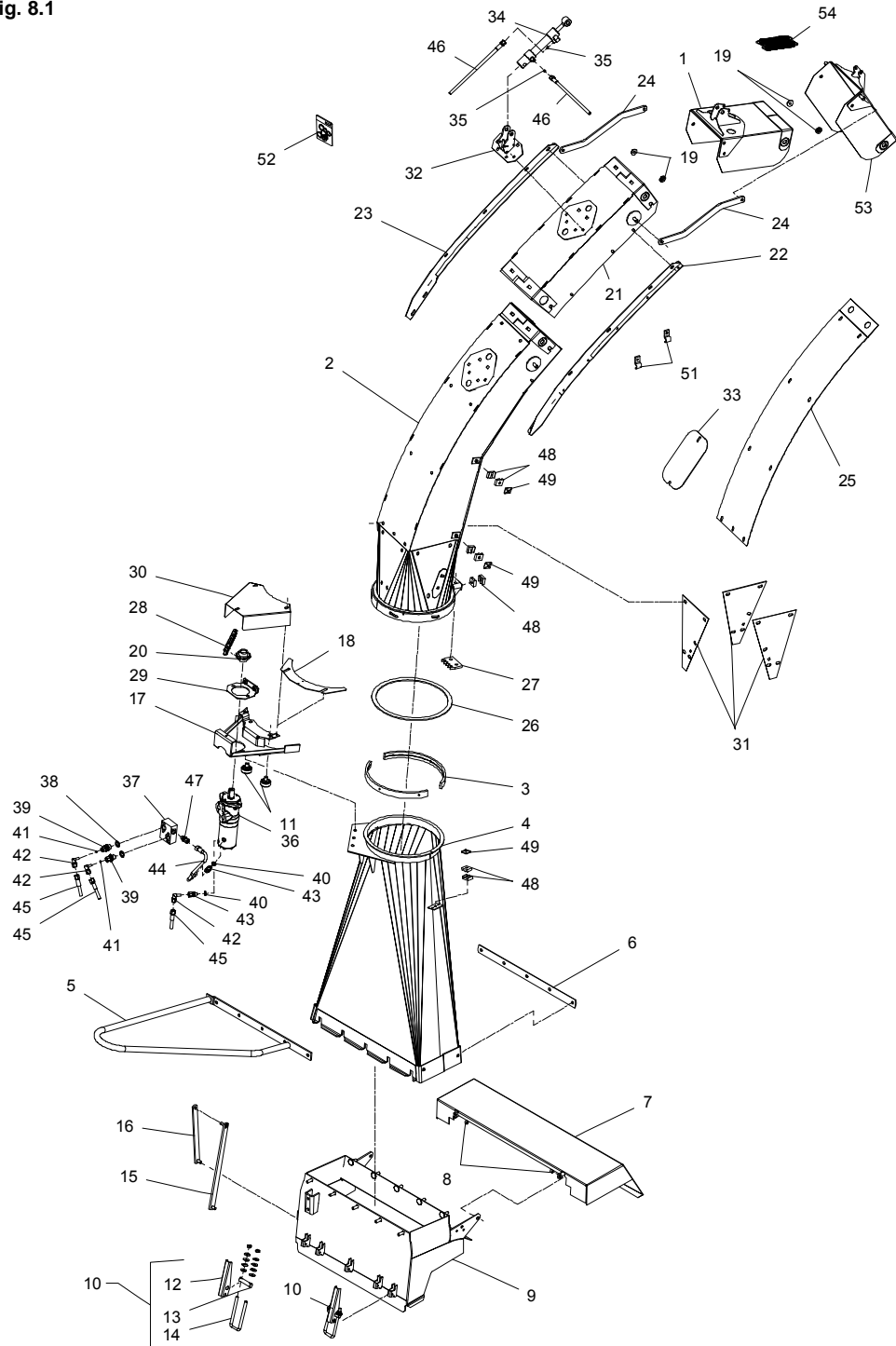
FIG. 5.

>=2620101501 <=2620111859

HERTIL, DAZU,
TO THIS, A CECI

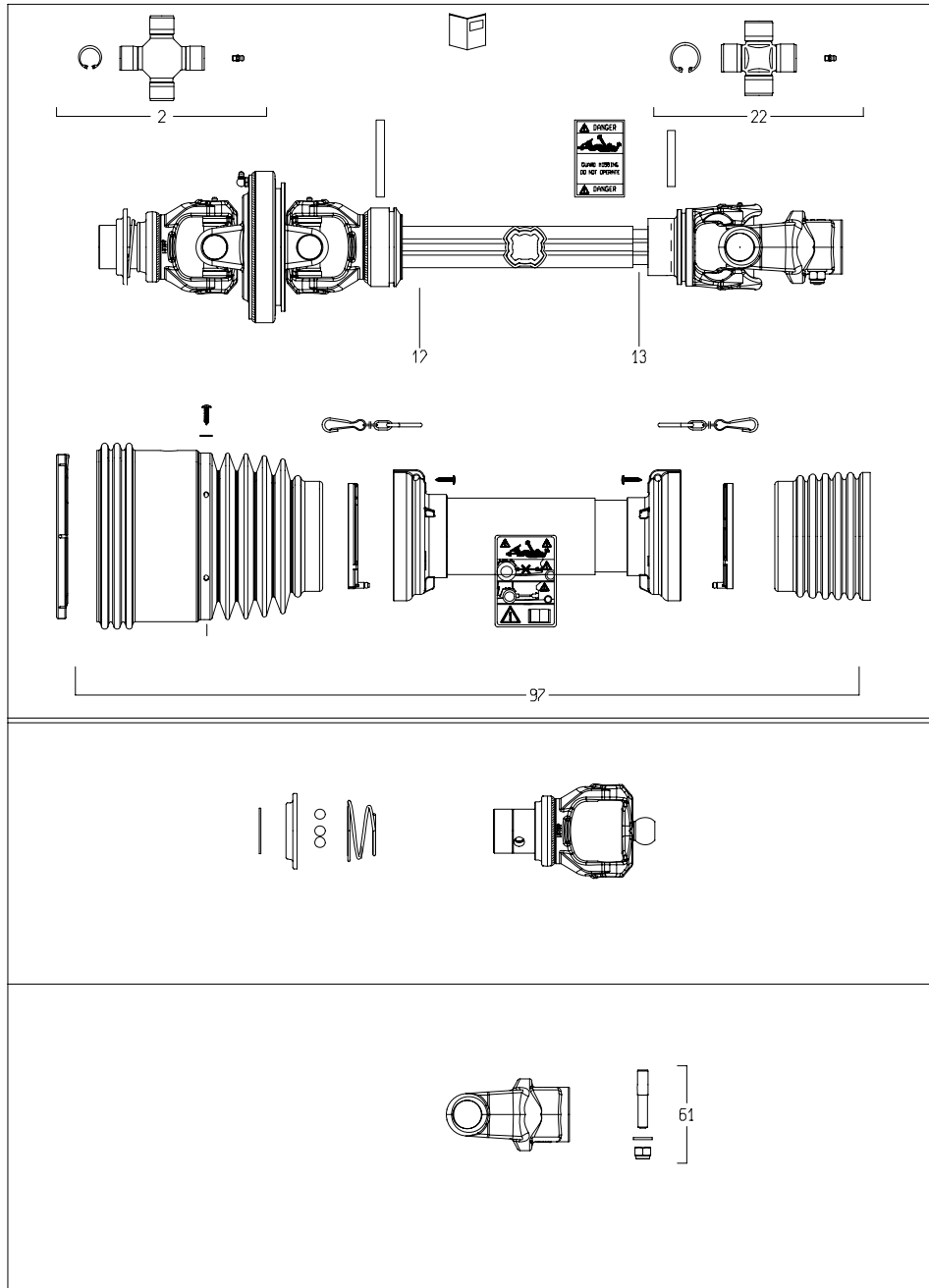
POS.	VARENUMMER	ANTAL	BENEVNELSE	BEZEICHNUNG	DESIGNATION		
27.	2010-394X	1	DYSE DÜSE		NOZZLE		
28.	1317-0880	1	HYDRAULIKSLANGE L=2300 HYDRAULIKSLAUCH L=2300		HYDRAULIC HOSE L=2300		
29.	2064-285X	2	KONSOL KONSOLE		BRACKET	1241-2502 1255-5102	6 2
30.	1331-2304	2	KUGLELEJE 6007 2RS KUGELLAGER 6007 2RS		BALL BEARING 6007 2RS		
31.	2064-442X	1	KEDEHJUL 21 TANDS KETTENRAD 21 ZAEHNE		SPROCKET WHEEL 21 TEETH	1251-2401 1251-5401 1251-7401	1 1 1
32.	2064-459X	1	KEDEHJUL KETTENRAD		SPROCKET WHEEL	1251-2401 1251-5401 1251-7401	1 1 1
33.	2063-546X	1	KONSOL KONSOLE		BRACKET		
34.	1331-9905	2	KUGLELEJE KUGELLAGER		BALL BEARING		
35.	1421-7493	2	LEJEHUSHALVPART LAGERGEHAEUSEHAELFTE		HALF OF BEARING HOUSING	1313-1101	1
36.	1421-4494	2	LEJEHUSHALVPART LAGERGEHAEUSEHAELFTE		HALF OF BEARING HOUSING		
37.	2065-310X	2	MELLEMLEG ZWISCHENLAGE		FILLER		
38.	2065-147X	2	SPENDERING SPANNRING		SPRING WASHER	1213-3324 1241-2308 1242-3221	5 5 5
39.	3064-663X	1	VALSE WALZE		ROLLER		
40.	2064-443X	1	KEDEHJUL 30 TANDS KETTENRAD 30 ZAEHNE		SPROCKET WHEEL 30 TEETH	1251-2401 1251-5401 1251-7401	1 1 1
41.	3064-364X	1	TVERROR QUERROHR		CROSS TUBE	1213-3324 1220-3321	6 6
42.	1392-0506	2	ØJESKRUE M10-70 GALV AUGENSCHRAUBE M10-70 GALV		EYE SCREW M10-70 GALV	1220-3321	1
43.	1432-4596	2	TREKUFJEDER ZUGFEDER		TENSION SPRING		
44.	1317-9850	1	PAKNINGSSÆT DICHTUNGSSATZ		SET OF GASKETS		

Fig. 8.1



POS.	VARENUMMER	ANTAL	BENEVNELSE	BEZEICHNUNG	DESIGNATION	HERTIL, DAZU, TO THIS, A CECI	
1.	3068-363X	1	TUDKLAP TRICHTER		CHUTE	1213-3322	2
						1220-3321	2
						1241-2402	2
2.	3064-970A	1	TUD TRICHTER		CHUTE		
3.	2125-303X	2	STOPRING STOPPRING		STOP RING	1213-3222	3
						1241-2502	3
						1242-3221	3
4.	3062-744X	1	OVERGANGSSTYKKE UEBERGANGSSTUECK		CONNECTING PIECE	1220-4321	10
						1241-3403	10
5.	3063-606X	1	HÅNDTAG HANDGRIFF		LEVER		
6.	2067-434X	1	AFSTANDSSKINNE DISTANZSCHIENE		DISTANCE RAIL		
7.	3062-454X	1	SKERM SCHUTZ		GUARD	1393-0131	1
8.	2080-469X	2	BØSNING BUCHSE		BUSH		
9.	3064-373A	1	HUS GEHAEUSE		HOUSING	1214-5224	2
						1220-5321	2
10.	3064-411X	5	LUKKEBESLAG VERSCHLUSSBESCHLAG		LOCK CLAMP	1214-2122	1
						1220-2321	1
11.	3065-690X	2	LØBERULLE SML. LAUFROLLE KPL.		ROLLER ASSY.	1220-5124	1
						1241-4306	1
12.	2125-264X	1	HÅNDTAG HANDGRIFF		HANDLE	1214-2122	1
						1220-2321	1
13.	2125-267X	1	TAP ZAPFEN		DOWEL		
14.	2060-230X	1	BØJLE BUEGEL		HOOP	1220-3321	2
						1434-0101	8
15.	3064-160X	1	STOPSTANG STOPPSTANGE		STOP ROD	1220-4322	2
						1241-2202	1
						1241-3403	1
						1241-3502	2
						1254-2101	1
16.	3064-161X	1	STOPSTANG STOPPSTANGE		STOP ROD	1241-2202	1
17.	3066-095X	1	KONSOL KONSOLE		BRACKET	1213-4324	3
						1214-4126	2
						1220-4321	5
						1241-3403	5
18.	2066-023X	1	AFDEKNINGSPLADE ABDECKUNG		COVERING		
19.	2125-546X	2	BØSNING BUECHSE		BUSH		
20.	2111-769X	1	TANDHJUL 10 TANDS ZAHNRAD 10 ZAEHNE		BEVEL GEAR 10 TEETH	1213-2126	1
						1241-1502	1
						2112-978X	1
21.	3068-821X	1	FORLENGER VERLÄNGER		EXTENSION	1215-3226	6
						1220-3321	6
						1241-2408	6
22.	3068-819X	1	FORSTERKNING VERSTÄRKERUNG		REINFORCEMENT	1215-2124	4
						1220-2321	4
						1241-1402	4
23.	3068-816X	1	FORSTERKNING VERSTÄRKERUNG		REINFORCEMENT	1215-2124	4
						1220-2321	4
						1241-1402	4

Fig. 40



FCT-0008/1 FCT-1060

FIG. 40.

>=2620101501

HERTIL, DAZU,
TO THIS, A CECI

POS.	VARENUMMER	ANTAL	BENEVNELSE	BEZEICHNUNG	DESIGNATION
.	1350-0051		KRAFTOVERFØRINGSAKSEL GELENKWELLE		PTO SHAFT
2.	1350-2116	1	KRYDS KREITZGARNITUR		CENTRE CROSS
12.	1601-0015	1	PROFILRØR, UDVENDIG PROFILROHR, AUSWENDIG		PROFILE TUBE, OUTER
13.	1601-0016	1	PROFILRØR, INDVENDIG PROFILROHR, INWENDIG		PROFILE TUBE, INNER
22.	1350-2117	1	KRYDS KREITZGARNITUR		CENTRE CROSS
61.	1350-9005	1	PIVOT PIVOT		PIVOT
98.	1350-7530	T 1	GAFFEL 1 3/4"-20 (TILBEHØR) GABEL 1 3/4"-20 (ZUBEHOER)		YOKE 1 3/4"-20 (ACCESSORIES)
99.	1350-7531	T 1	GAFFEL 1 3/4"-6 (TILBEHØR) GABEL 1 3/4"-6 (ZUBEHOER)		YOKE 1 3/4"-6 (ACCESSORIES)

Fig. 60

1,8 M. PICKUP

FCT-0008/1 FCT-1060

FIG. 60.

>=2620101501

HERTIL, DAZU,
TO THIS, A CECI

POS.	VARENUMMER	ANTAL	BENEVNELSE	BEZEICHNUNG	DESIGNATION			
22.	1	3068-251X	+	1	BØJLE BÜGEL	HOOP	1213-4322 1220-4321 1241-3403	4 4 4
23.		2064-199X		1	STØTTE STÜTZE	SUPPORT		
24.		2065-224X		1	LEDEPLADE LEITPLATTE	DEFLECTOR		
25.		2065-225X		1	LEDEPLADE LEITKLAPPE	DEFLECTOR		
26.		2064-647X		1	STOP STOPP	STOP	1219-0264 1219-0812	1 1
28.		2062-753X		1	KONSOL KONSOLE	BRACKET	1213-5424 1220-5321	2 2
29.		2064-191X		1	STOP STOPP	STOP		
30.		2062-754X		1	GAFFEL GABEL	FORK		
31.		3062-757X		4	STOP STOPP	STOP	1214-5324 1220-5122 1220-5321	1 1 1
32.		1325-2101		2	BALLONHJUL 190-150-5 EISENRAD 190-150-5	BALLOON WHEEL 190-150-5	1214-5626 1220-5321 1241-4503	1 1 1
33.		1323-9397		1	RØR ROHR	TUBE		
34.		1323-9405		2	KUGLELEJE 6205 Z KUGELLAGER 6205 Z	BALL BEARING 6205 Z		
35.		1323-9073		2	TÆTNINGSSKIVE DICHTUNGSSCHEIBE	TIGHTENING WASHER		
36.		1323-9396		2	FORING FUTTER	LINING		
37.		2062-751X		4	KONSOL KONSOLE	BRACKET	1213-5324 1220-5321	1 1
38.		2068-247X	+	1	RØR ROHR	TUBE		
39.		1311-8662	+	2	RØRHOLDER Ø28 ROHRHALTER Ø28	TUBE HOLDER Ø28	1219-0344 1220-1323 1241-1207	2 2 2
99.		3889-187X		1	TRANSFER F/PICK-UP TRANSFER F/PICK-UP	TRANSFER F/PICK-UP		

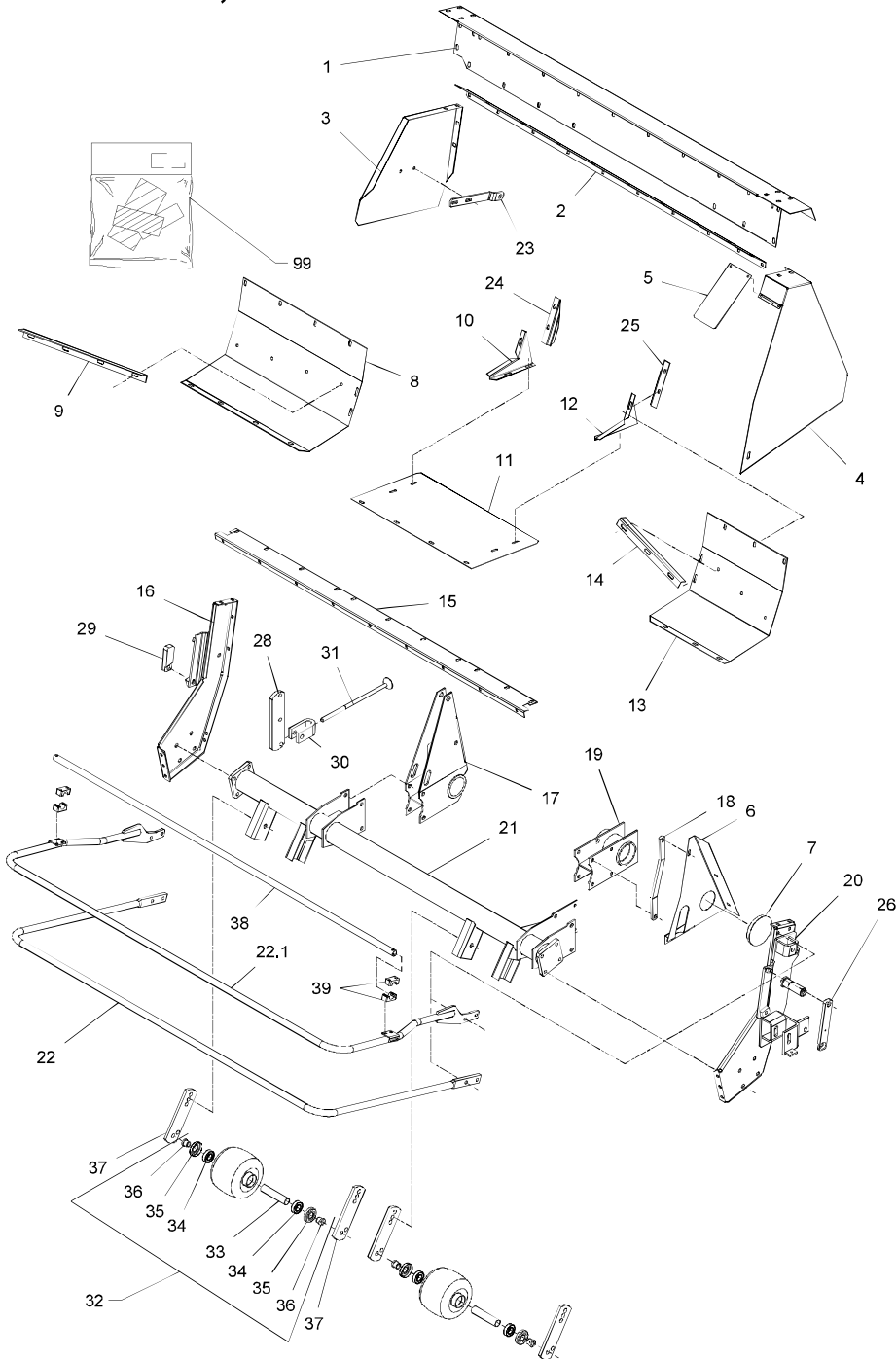
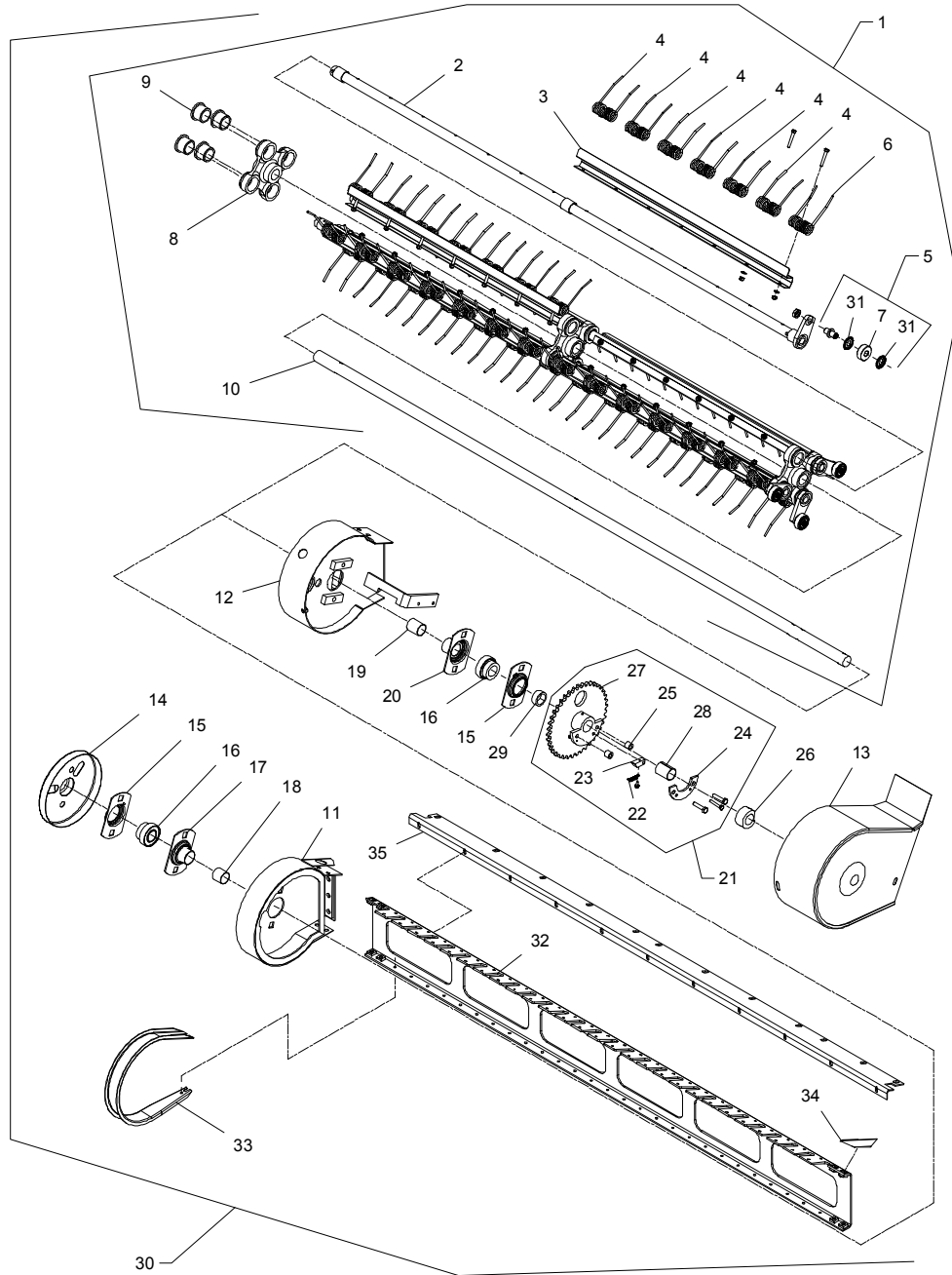


Fig. 65

2,1 M. PICKUP



FCT-0008/1 FCT-1060

FIG. 65.

>=2620101501

HERTIL, DAZU,
TO THIS, A CECI

POS.	VARENUMMER	ANTAL	BENEVNELSE	BEZEICHNUNG	DESIGNATION		
1.	3064-420X	1	PICK-UP AKSEL PICK-UP WELLE		PICK-UP SHAFT		
2.	3064-419X	4	RØR F/PICK-UP ROHR F/HASPEL		TUBE F/PICK-UP	1251-4501	2
						1251-6501	2
3.	2065-662X	8	FJEDERHOLDER ZUGFEDER		TENSION SPRING		
4.	1435-0027	48	PU FJEDER PU FEDER		PU TINE	1214-2222	1
						1220-2321	1
						1241-1202	1
5.	3065-690X	4	LØBERULLE SML. LAUFROLLE KPL.		ROLLER ASSY.	1220-5222	1
						1255-1202	1
6.	1435-0026	8	PU-FJEDER PU-FEDER		TINE	1214-2222	1
						1220-2321	1
						1241-1202	1
7.	1331-9998	1	LØBERULLE LAUFROLLE		ROLLER		
8.	3065-135X	3	LEJEKONSOL LAGERKONSOLE		LAGER BRACKET		
9.	2065-131X	12	BØSNING BUCHSE		BUSH		
10.	2065-661X	1	AKSEL WELLE		SHAFT	1251-5501	4
						1251-7501	4
11.	3065-415X	1	SIDEPLADE, HØJRE SEITENPLATTE, RECHTER		SIDE PLATE, RIGHT	1213-3224	6
						1220-3321	6
12.	3065-411X	1	SIDEPLADE, VENSTRE SEITENPLATTE, LINKER		SIDE PLATE, LEFT	1213-3224	6
						1220-3321	6
13.	3062-255X	1	SKERM SCHUTZ		GUARD	1213-3222	2
						1241-2308	2
14.	3065-238A	1	SKERM SCHUTZ		GUARD		
15.	1421-6485	2	LEJESHUSHALVPART LAGERGEHAEUSE HAEFLTE		HALF OF BEARING HOUSING		
16.	1331-7503	2	KUGLELEJE GRAE-NPPB 35 KUGELLAGER GRAE-NPPB 35		BALL BEARING GRAE-NPPB 35		
17.	3065-640X	1	LEJEHUS LAGERGEHAEUSE		BEARING HOUSING	1213-4422	2
						1220-4122	2
18.	2065-638X	1	AFSTANDSRØR Distanzrohr		DISTANCE TUBE		
19.	2065-408X	1	AFSTANDSRØR, LANG Distanzrohr, LANG		DISTANCE TUBE, LONG		
20.	3065-404X	1	LEJEHUS, VENSTRE LAGERGEHAEUSE, LINKE		BEARING HOUSING, LEFT		
21.	3065-184X	1	KEDEHJUL SAMLET KETTENRAD		SPROCKET WHEEL		
22.	1432-1197	1	TREKFJEDER ZUGFEDER		TENSION SPRING	1252-4102	1
23.	2063-059A	1	PAL SPERRIEGEL		PAWL	1213-1126	1
						1214-2224	1
						1220-2321	1
24.	2063-065X	1	STØTTE STUETZE		SUPPORT	1214-2126	1
						1214-3122	2
25.	2063-066X	2	MELLEMLÆG DICHTUNG		FILLER		
26.	2065-236X	1	NAV NABE		HUB		

CLICK HERE TO **DOWNLOAD** THE COMPLETE MANUAL

- Thank you very much for reading the preview of the manual.
- You can download the complete manual from: www.heydownloads.com by clicking the link below



- Please note: If there is no response to CLICKING the link, please download this PDF first and then click on it.

CLICK HERE TO **DOWNLOAD** THE COMPLETE MANUAL