

# JF-STOLL

## FCT 1050

Precision chop forage harvester | Exakthäcksler  
Ensileuse coupe fine | Eksaktsnitter

X13

Spare Parts Book

Ersatzteilkatalog

Catalogue de pièces

Reservedelskatalog

Edition: | Ausgabe | Edition: | Udgave:

2010 11 25

Serial No.: | Machinen Nr.: | No. de serie: | Fabrikationsnr.:

1250100204

Valid from: | Gültig ab: | Valable à partir de: | Gyldig fra:

1998 11 01

Please note the serial number of Your machine at the inside of the cover. | Notieren Sie die Fabrikationsnummer Ihrer Maschine auf der Innenseite des Umschlages.  
Veuillez noter le numero de Votre machine sur la face interne de la couverture. | Notér fabrikationsnummeret på Deres maskine på omslagets inderside.

CLICK HERE TO **DOWNLOAD** THE COMPLETE MANUAL

- Thank you very much for reading the preview of the manual.
- You can download the complete manual from: [www.heydownloads.com](http://www.heydownloads.com) by clicking the link below



- Please note: If there is no response to CLICKING the link, please download this PDF first and then click on it.

CLICK HERE TO **DOWNLOAD** THE COMPLETE MANUAL

FIGURNØGLE - FIGURSCHLÜSSEL - FIGURE KEY - LISTE DE FIGURES

Fig. 29.1 TILBEHØR - ZUBEHÖR - ACCESSORIES

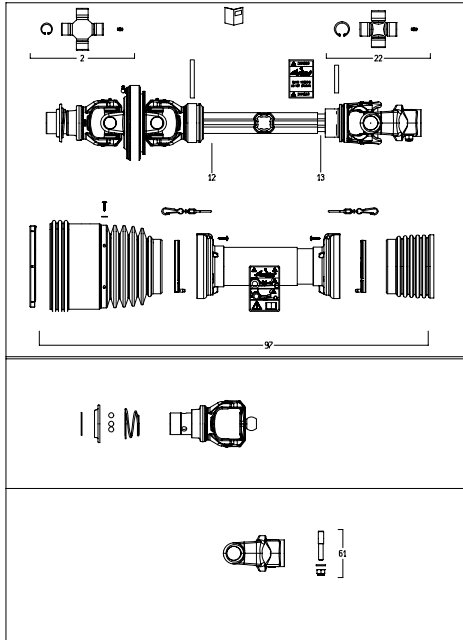


Fig. 30 TILBEHØR - ZUBEHÖR - ACCESSORIES

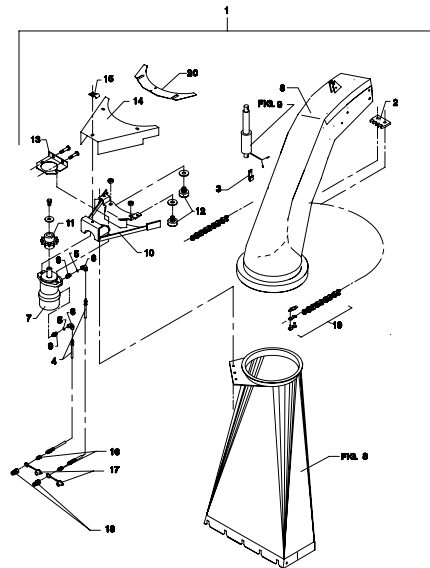


Fig. 31

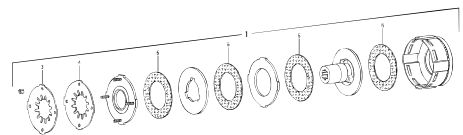
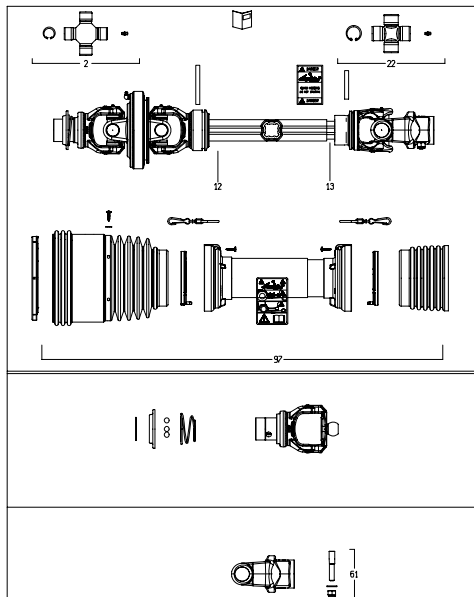


Fig. 32 TILBEHØR - ZUBEHÖR - ACCESSORIES



FIGURNØGLE - FIGURSCHLÜSSEL - FIGURE KEY - LISTE DE FIGURES

Fig. 33

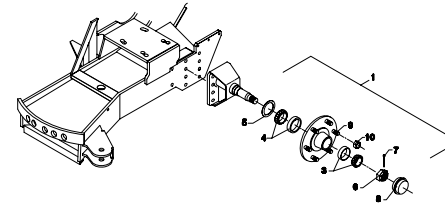


Fig. 34

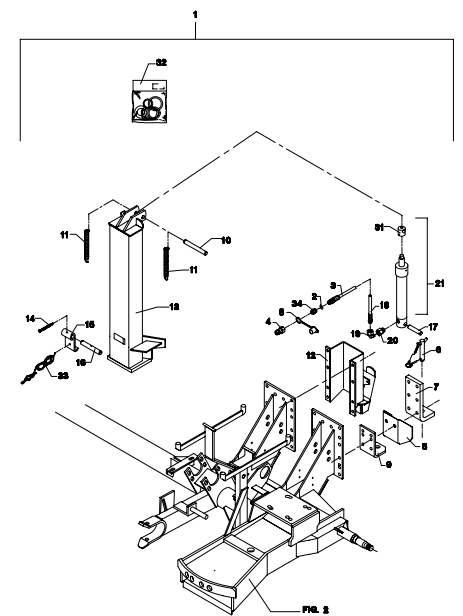
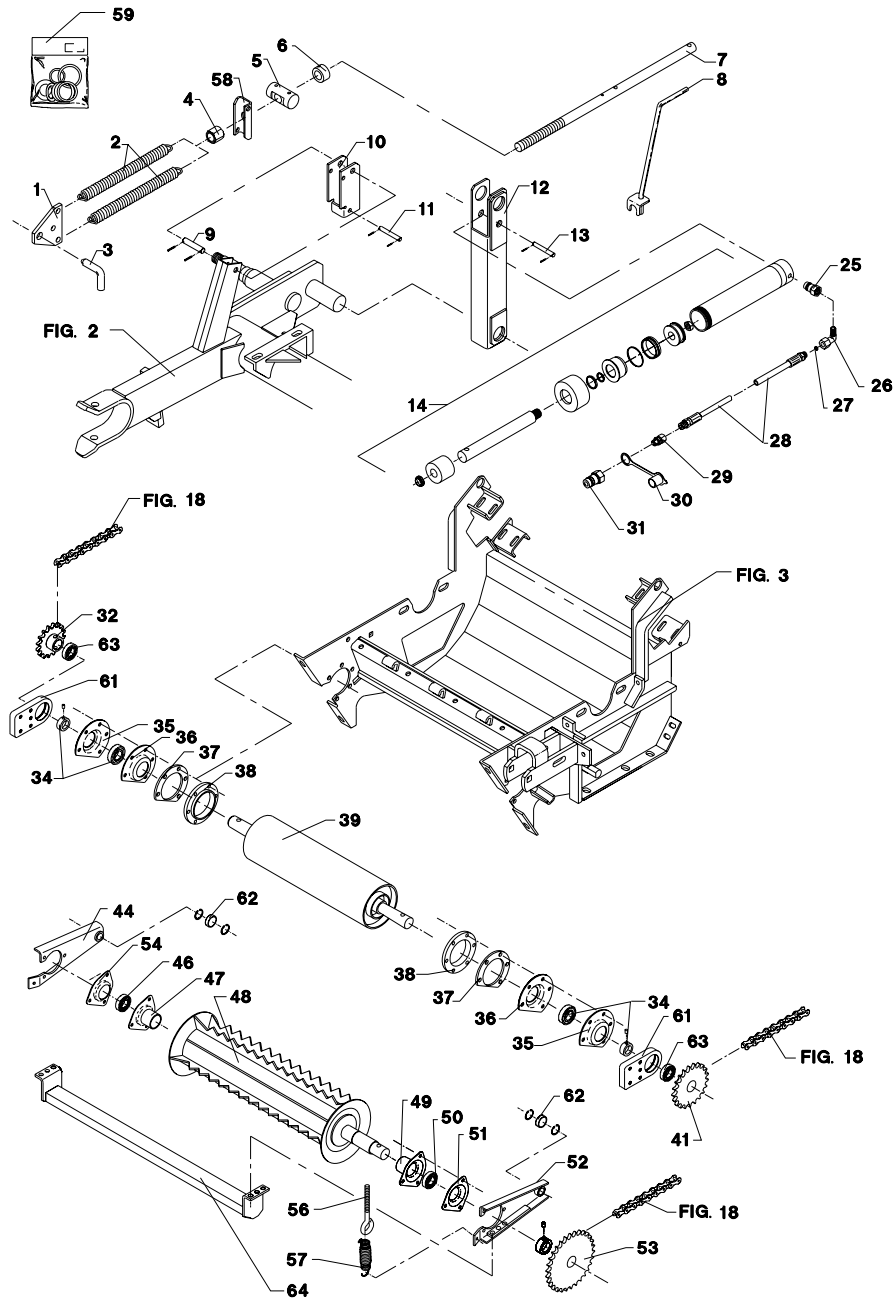


Fig. 5



FCT-0005/1 FCT-1050

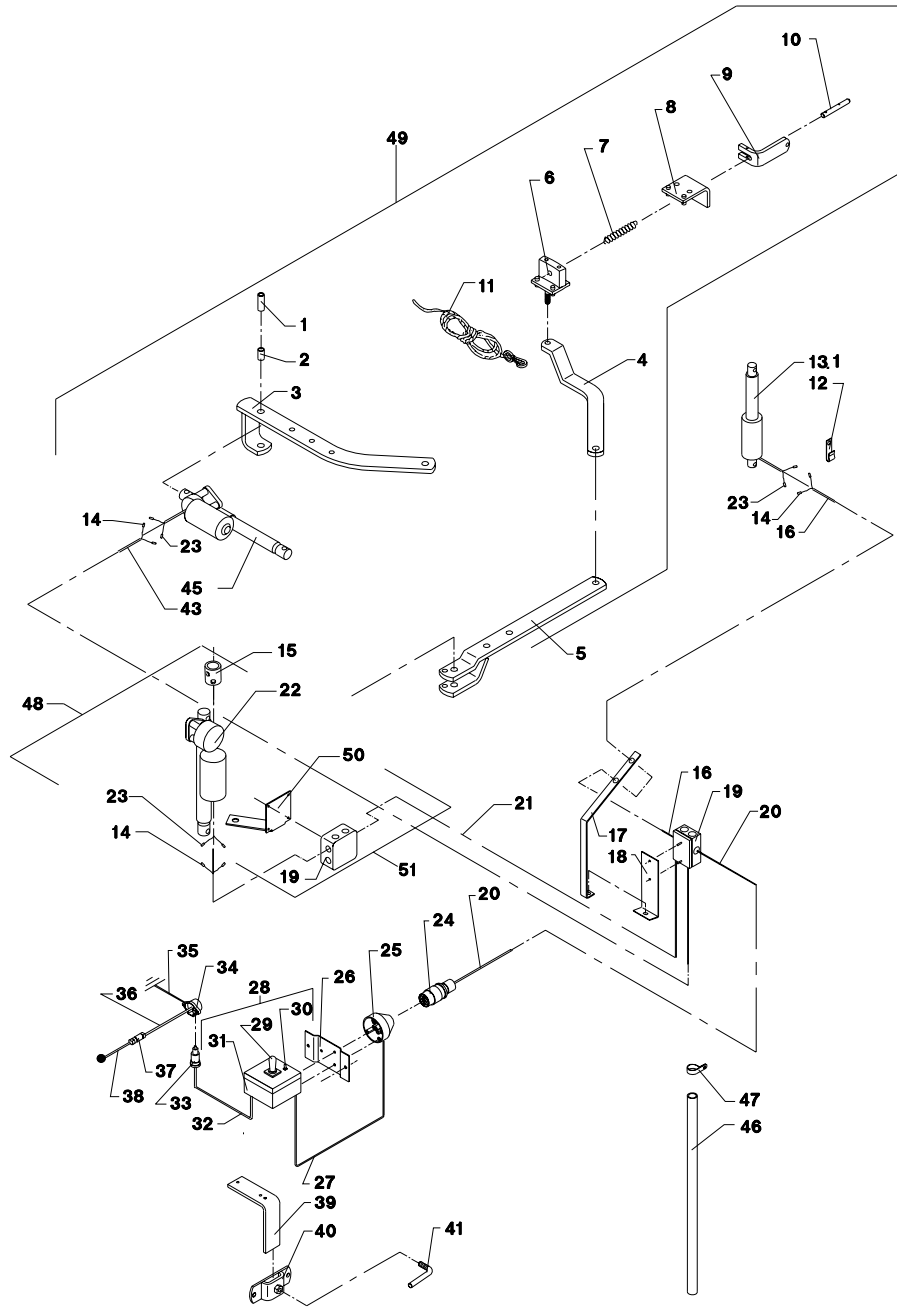
FIG. 5.

>=1250100204

HERTIL, DAZU,  
TO THIS, A CECl

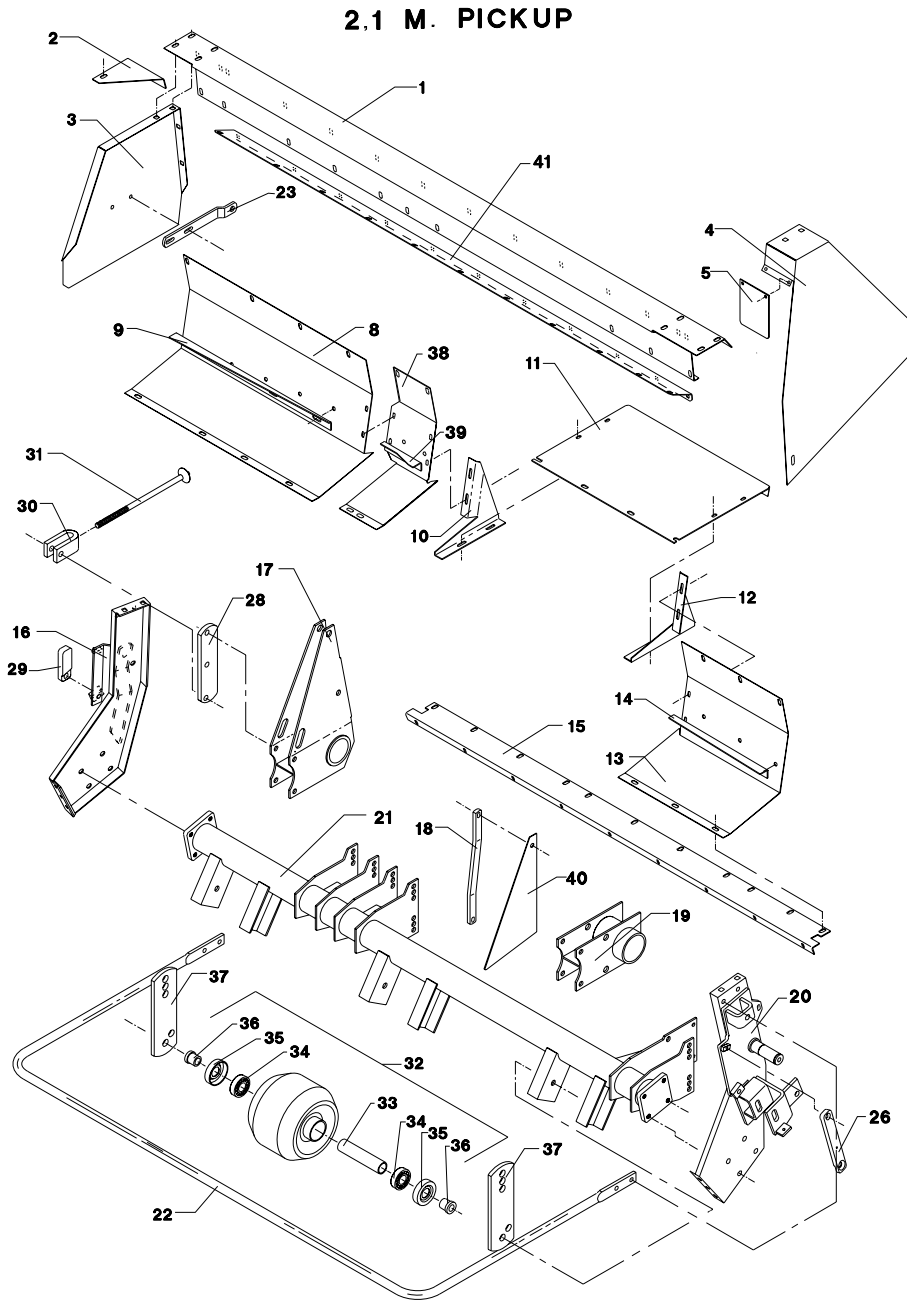
POS.	VARENUMMER	ANTAL	BENEVNELSE	BEZEICHNUNG	DESIGNATION			
1.	2060-691X	1	TRÆKLASKE ZUGLASCHE		COUPLING PLATE			
2.	1435-0031	2	TRÆKFJEDER ZUGFEDER >=1250100204 <=1250171020		TENSION SPRING			
2. 1	1432-6698	2	TRÆKFJEDER ZUGFEDER >=1250171021		TENSION SPRING			
3.	2060-702X	1	TAP ZAPPEN >=1250100204 <=1250100204		DOWEL	1254-2102	1	
3. 1	1250-3601	1	SPLITBOLT B20 H11-60 SPILTBOLZEN B20 H11-60		COTTER BOLT B20 H11-60	1254-2101	1	
4.	2221-137X	1	MØTRIK MUTTER		NUT	1251-5603	1	
5.	2062-374X	1	TAP ZAPPEN		DOWEL			
6.	2060-694A	1	BØSNING BUCHSE		BUSH	1251-4302 1251-6302	1 1	
7.	2062-368X	1	SPINDEL SPINDEL		SPINDLE			
8.	3060-767X	1	HÅNDSVING HANDKURBEL		HANDLE			
9.	2010-188X	1	TAP - Ø16 L=80 ZAPPEN		DOWEL	1252-5299	2	
10.	2065-372X	1	STOP STOPP		STOP	1214-4324 1220-4122	1 1	
11.	2065-375X	1	TAP ZAPPEN		DOWEL	1254-2101	2	
12.	3062-504X	1	VIPPEARM KIPPHEBEL		ROCKER ARM			
13.	2010-187A	1	TAP - Ø20 L=107 ZAPPEN		DOWEL	1251-5504	2	
14.	3062-687X	1	CYLINDER ZYLINDER >=1250100204 <=1250100204		CYLINDER			
14. 1	3062-687A	1	CYLINDER ZYLINDER		CYLINDER			
25.	1311-8501	1	FORSKRUNING, LIGE VERSCHRAUBUNG, GERADE		COUPLING, STRAIGHT			
26.	1311-8603	1	VINKELFORSKRUNING WINKELVERSCHRAUBUNG		ANGLE COUPLING			
27.	2010-394X	1	DYSE DÜSE		NOZZLE			
28.	1317-0452	1	HYDRAULIKSLANGE L=7700 HYDRAULIKSCHLAUCH L=7700		HYDRAULIC HOSE L=7700			
29.	1311-2601	1	NIPPELMUFFE NIPPEL		BUSHING	1317-0715	1	
30.	1393-0139	1	BESKYTTELSESHÆTTE RØD SCHUTZKAPPE ROT		PROTECTION CAP RED			
31.	1317-0302	1	STIK F/LYNKOBLING ANSCHLUSS F/SCHNELLKUPPLUNG		CONNECTION F/QUICK-COUPLING			
32.	3062-608X	1	KÆDEHJUL, 14-TÆNDS KETTENRAD, 14-ZÄHNE >=1250100204 <=1250100473		SPROCKET WHEEL, 14-TEETH	1251-2401 1251-5401 1251-7401	1 1 1	
32. 1	2064-459X	1	KÆDEHJUL KETTENRAD >=1250100574		SPROCKET WHEEL	1251-2401 1251-5401 1251-7401	1 1 1	
34.	1331-9905	2	KUGLELEJE KUGELLAGER		BALL BEARING			
35.	1421-7493	2	LEJEHUSHALVPART LAGERGEHÆUSEHÆLFTPE		HALF OF BEARING HOUSING	1313-1101	1	
36.	1421-4494	2	LEJEHUSHALVPART LAGERGEHÆUSEHÆLFTPE		HALF OF BEARING HOUSING			

Fig. 9



FCT-0005/1 FCT-1050		FIG. 9.		>=1250100204		HERTIL, DAZU, TO THIS, A CECI	
POS.	VARENUMMER	ANTAL	BENEVNELSE	BEZEICHNUNG	DESIGNATION		
21.	1391-0873	4	KABEL 1M KABEL 1M		CABLE 1M	1391-0842	2
22.	1391-0870	1	EL-MOTOR ELEKTROMOTOR >=1250100204 <=1250150891		ELECTRIC MOTOR		
22. 1	1391-0973	1	EL-MOTOR ELEKTROMOTOR >=1250150992		ELECTRIC MOTOR		
23.	1391-0843	2	HUNSTIK STECKER		PLUG		
24.	1391-0712	1	7-POLET STIK 7-POL STECKER		PLUG 7-POLES		
25.	1391-0711	1	7-POLET STIKDÅSE 7-POL STECKDOSE		PLUG BOX 7-POLES		
26.	2129-776X	1	KONSOL KONSOLE		BRACKET	1216-1322 1220-1122 1220-1424 1242-1222	3 3 2 3
27.	1391-0746	2	KABEL 1M KABEL 1M		CABLE 1M		
28.	3062-622X	1	MANØVREPULT KONTROLLPULT		CONTROL DESK		
29.	1391-0859	1	JOYSTICK JOYSTICK >=1250100204 <=1250120678		JOYSTICK	1391-9027 1391-9034	4 1
29. 1	1391-0750	1	JOYSTICK JOYSTICK >=1250120679		JOYSTICK		
30.	1391-0744	1	AFBRYDER ABSCHALTER		SWITCH	1391-0745	1
31.	2062-396X	1	HUS F/MANØVREPULT GEHÄUSE F/KONTROLLPULT		HOUSING F/CONTROL DESK	1391-0714 1391-0717	1 1
32.	1391-0873	3	KABEL 1M KABEL 1M		CABLE 1M		
33.	1391-0703	1	STIK, 2-POLET STECK, 2-POLET		PLUG, 2-POLES		
34.	1391-0702	1	STIKDÅSE, 2-POLET STECKDOSE, 2-POLET		PLUG BOX, 2-POLES		
35.	1391-0706	2	KABEL 1M KABEL 1M		CABLE 1M	1391-0742	1
36.	1391-0707	1	KABEL 1M KABEL 1M		CABLE 1M	1391-0742	1
37.	1391-0716	1	SIKRINGSDÅSE KOMPLET SICHERUNGSKASTEN KOMPLETT		FUSE BOX COMPLETE	1391-9009	1
38.	1391-0707	2	KABEL 1M KABEL 1M		CABLE 1M		
39.	2129-775X	1	HOLDER F/MANØVREPULT HALTER F/KONTROLLPULT		HOLDER F/DESK	1216-1222 1220-1124 1241-1203 1242-1221	4 2 2 4
40.	3125-182X	1	HOLDER HALTER		HOLDER	1213-3322 1220-3321	2 2
41.	2125-185X	1	VRIDER WRINGER		FASTENER		
43.	1391-0873	2	KABEL 1M KABEL 1M		CABLE 1M	1391-0842	2
45.	1391-0975	1	EL-MOTOR ELEKTROMOTOR		ELECTRIC MOTOR		
46.	2062-812X	1	KABELBESKYTTER KABELSCHUTZ		PLASTIC HOSE	1213-1222 1220-1124	1 1
47.	1311-8587	1	SLANGEHOLDER KLEMMBUEGEL		CLAMPING HOOP		
48.	3065-189X	1	REVERSMOTOR SAMLET MOTOR GESAMMELT		MOTOR ASSEMBLED		

Fig. 13



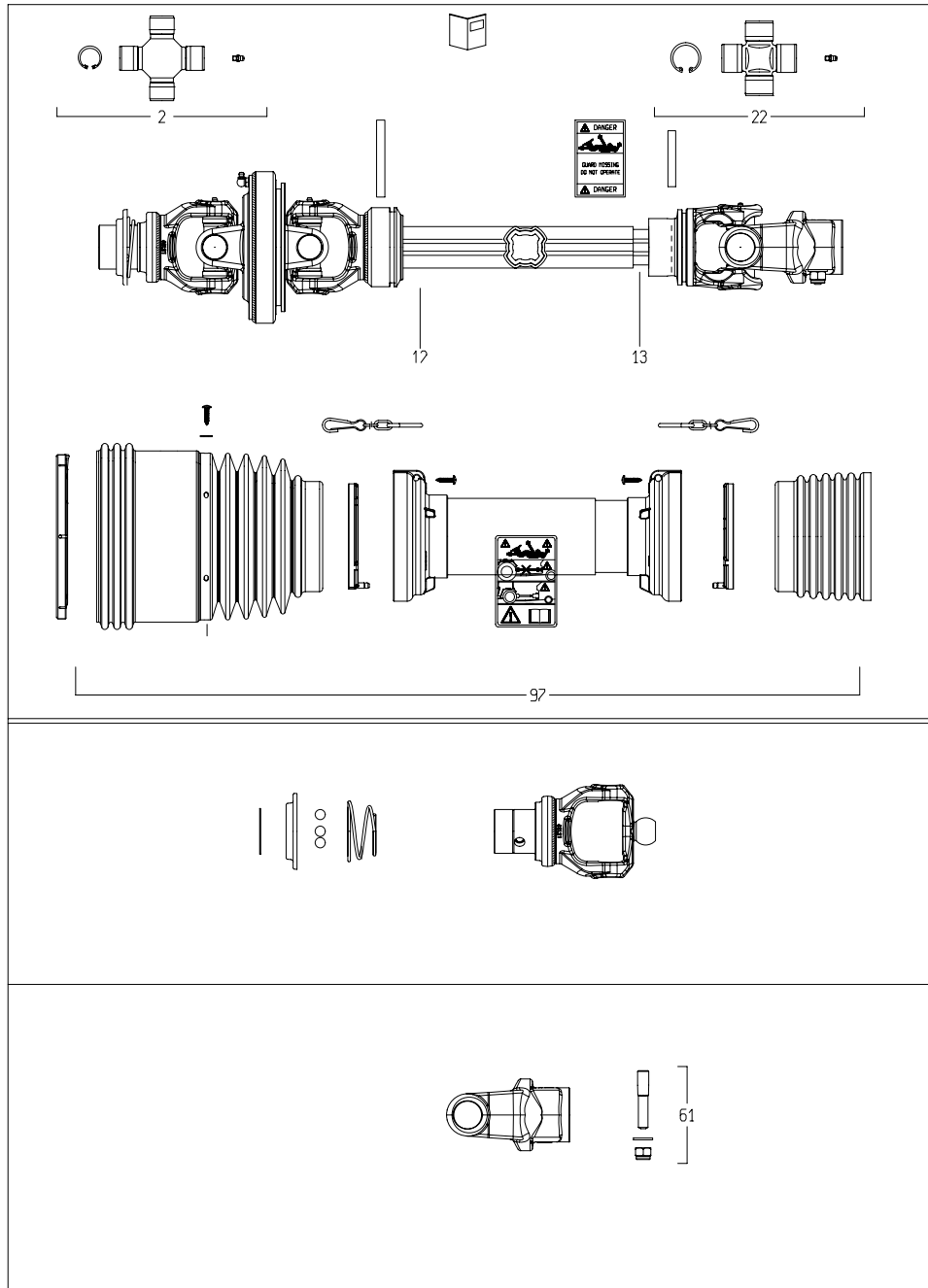
FCT-0005/1 FCT-1050

FIG. 13.

>=1250100204

POS.	VARENUMMER	ANTAL	BENEVNELSE	BEZEICHNUNG	DESIGNATION	HERTIL, DAZU, TO THIS, A CECI
15.	2065-213X	1	MELLEMLYKKE ZWISCHENSTUECK		INTERMEDIATE PIECE	1213-2222 9 1213-5522 4 1220-2321 9 1220-5122 8 1241-1202 18 1242-5221 4
16.	3062-476A	1	SIDEPLADE, HØJRE SEITENPLATTE, RECHTE >=1250100204 <=1250100473		SIDE PLATE. RIGHT	1213-5224 4 1213-5324 6 1241-4502 4 1242-5421 4
16. 1	3064-180X	1	SIDEPLADE, HØJRE SEITENPLATTE, RECHTE >=1250100574		SIDE PLATE, RIGHT	1213-5224 4 1241-4502 4 1242-5421 4
17.	3062-550X	1	LEJERØR LAGERROHR		BEARING TUBE	
18.	2062-668X	1	STØTTE STUETZE		SUPPORT	1213-3324 1 1219-0234 3 1220-3321 4
19.	3062-648X	1	LEJERØR LAGERROHR		BEARING TUBE	
20.	3065-160X	1	SIDEPLADE, VENSTRE SEITENPLATTE, LINKE >=1250100204 <=1250100473		SIDE PLATE, LEFT	1213-5324 4 1241-4502 4 1242-5421 4
20. 1	3064-175X	1	SIDEPLADE, VENSTRE SEITENPLATTE, LINKE >=1250100574 <=1250100574		SIDE PLATE, LEFT	1213-5324 4 1241-4502 4 1242-5421 4
20. 2	3064-175A	1	SIDEPLADE, VENSTRE SEITENPLATTE, LINKE >=1250100574		SIDE PLATE, LEFT	
21.	3064-409X	1	STEL RAHMEN		FRAME	
22.	2065-222X	1	BØJLE BUEGEL		HOOP	1213-4324 4 1220-4321 4 1241-3403 6
23.	2062-778X	1	STØTTE STUETZE		SUPPORT	
23. 1	2064-199X	1	STØTTE STUETZE >=1250100204 <=1250100473		SUPPORT	1213-3224 2 1214-5324 1 1220-3321 2 1220-5321 1 1241-2502 2
26.	2064-647X	1	STOP STOPP >=1250130609		STOP	1219-0264 1 1219-0812 1
28.	2062-753X	1	KONSOL KONSOLE		BRACKET	
29.	2062-200X	1	STOP STOPP >=1250100204 <=1250100473		STOP	1213-5324 1 1242-5421 1
29. 1	2064-191X	1	STOP STOPP >=1250100574		STOP	1213-5324 1 1242-5421 1
30.	2062-754X	1	GAFFEL GABEL		FORK	
31.	3062-757X	4	STOP STOPP		STOP	1214-5324 1 1220-5122 1 1220-5321 1
32.	1325-2101	3	BALLONHJUL 190-150-5 EISENRAD 190-150-5		BALLOON WHEEL 190-150-5	1214-5626 1 1220-5321 1
33.	1323-9397	1	RØR ROHR		TUBE	
34.	1323-9405	2	KUGLELEJE 6205 Z KUGELLAGER 6205 Z		BALL BEARING 6205 Z	
35.	1323-9073	2	TÆTNINGSSKIVE DICHTUNGSSCHEIBE		TIGHTENING WASHER	
36.	1323-9396	2	FORING FUTTER		LINING	

Fig. 19.1



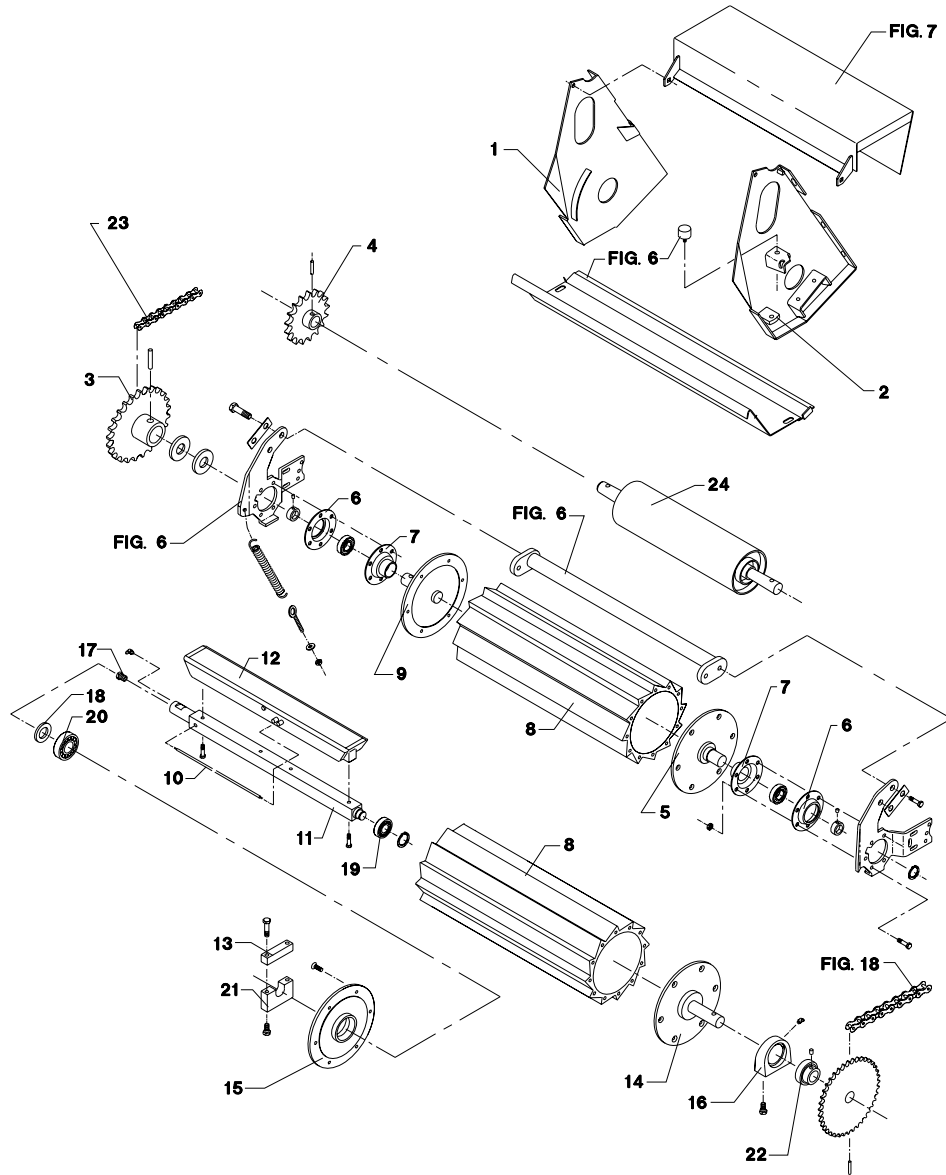
FCT-0005/1 FCT-1050

FIG. 19. 1

HERTIL, DAZU,  
TO THIS, A CECI

POS.	VARENUMMER	ANTAL	BENEVNELSE	BEZEICHNUNG	DESIGNATION
.	1350-0051		KRAFTOVERFØRINGSAKSEL GELENKWELLE		PTO SHAFT
2.	1350-2116	1	KRYDS KREITZGARNITUR		CENTRE CROSS
12.	1601-0015	1	PROFILRØR, UDVENDIG PROFILROHR, AUSWENDIG		PROFILE TUBE, OUTER
13.	1601-0016	1	PROFILRØR, INDVENDIG PROFILROHR, INWENDIG		PROFILE TUBE, INNER
22.	1350-2117	1	KRYDS KREITZGARNITUR		CENTRE CROSS
61.	1350-9005	1	PIVOT PIVOT		PIVOT
98.	1350-7530	T	GAFFEL 1 3/4"-20 (TILBEHØR) GABEL 1 3/4"-20 (ZUBEHØR)		YOKE 1 3/4"-20 (ACCESSORIES)
99.	1350-7531	T	GAFFEL 1 3/4"-6 (TILBEHØR) GABEL 1 3/4"-6 (ZUBEHØR)		YOKE 1 3/4"-6 (ACCESSORIES)

Fig. 26



FCT-0005/1 FCT-1050

FIG. 26.

>=1250100204

POS.	VARENUMMER	ANTAL	BENEVNELSE	BEZEICHNUNG	DESIGNATION	HERTIL, DAZU, TO THIS, A CECI
23.	1363-0238	1	RULLEKÆDE 46 LED ROLLEKETTE 46 GLIEDER		ROLLER CHAIN 46 LINKS	
24.	3064-274X	1	VALSE WALZE		ROLLER	

CLICK HERE TO **DOWNLOAD** THE COMPLETE MANUAL

- Thank you very much for reading the preview of the manual.
- You can download the complete manual from: [www.heydownloads.com](http://www.heydownloads.com) by clicking the link below



- Please note: If there is no response to CLICKING the link, please download this PDF first and then click on it.

CLICK HERE TO **DOWNLOAD** THE COMPLETE MANUAL