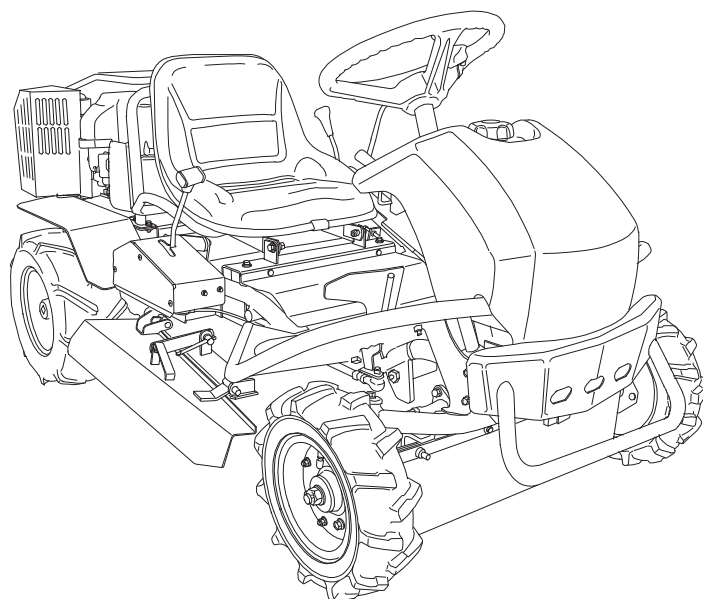


ISEKI Ride-on Bush Cutter



Parts List

S R A - 8 0 0



CLICK HERE TO **DOWNLOAD** THE COMPLETE MANUAL

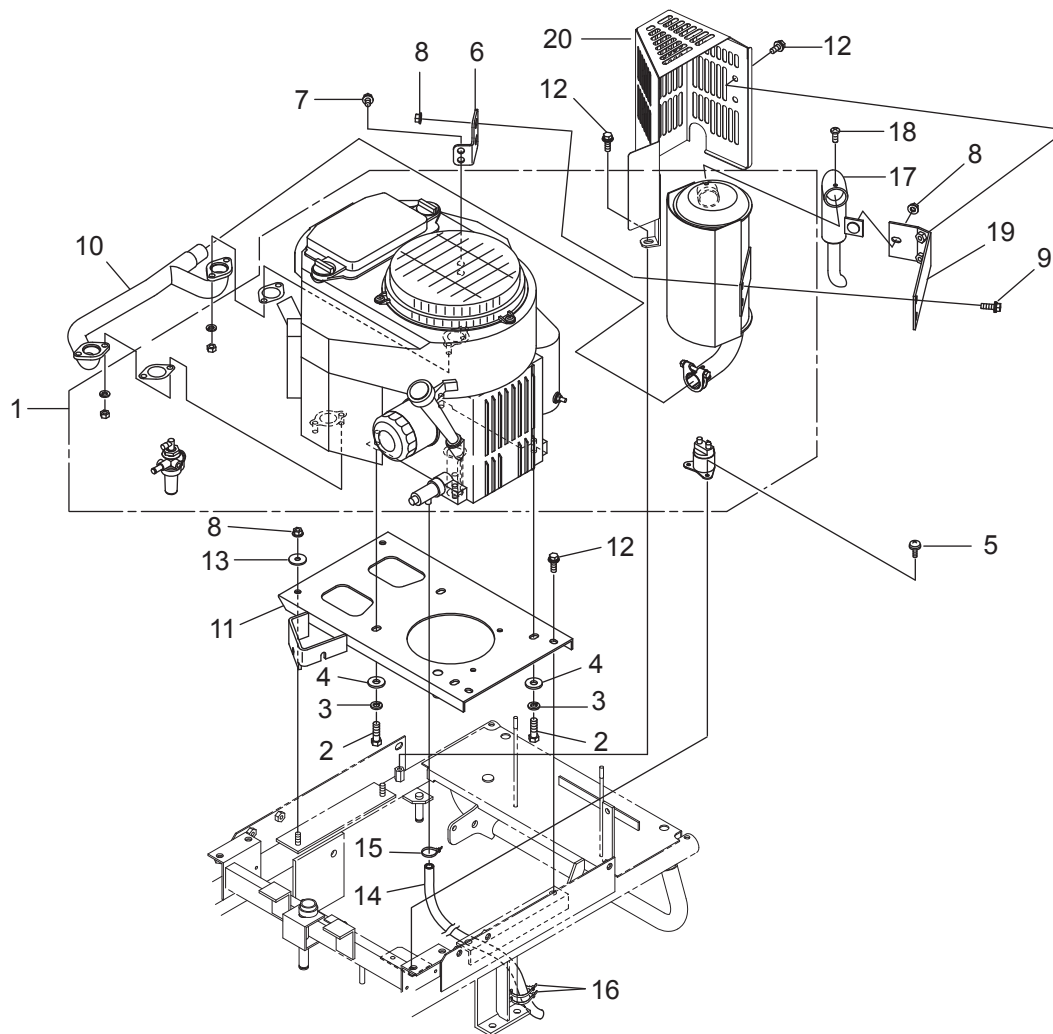
- Thank you very much for reading the preview of the manual.
- You can download the complete manual from: www.heydownloads.com by clicking the link below



- Please note: If there is no response to CLICKING the link, please download this PDF first and then click on it.

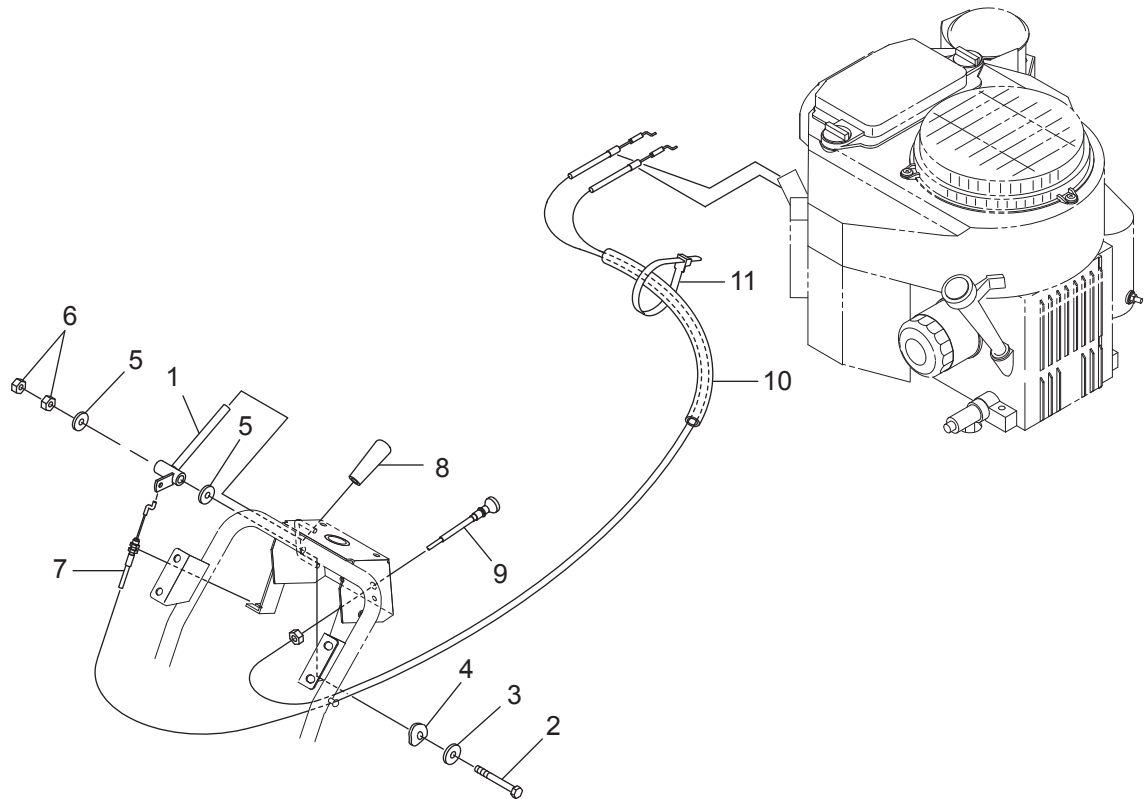
CLICK HERE TO **DOWNLOAD** THE COMPLETE MANUAL

4. Engine (1) Engine



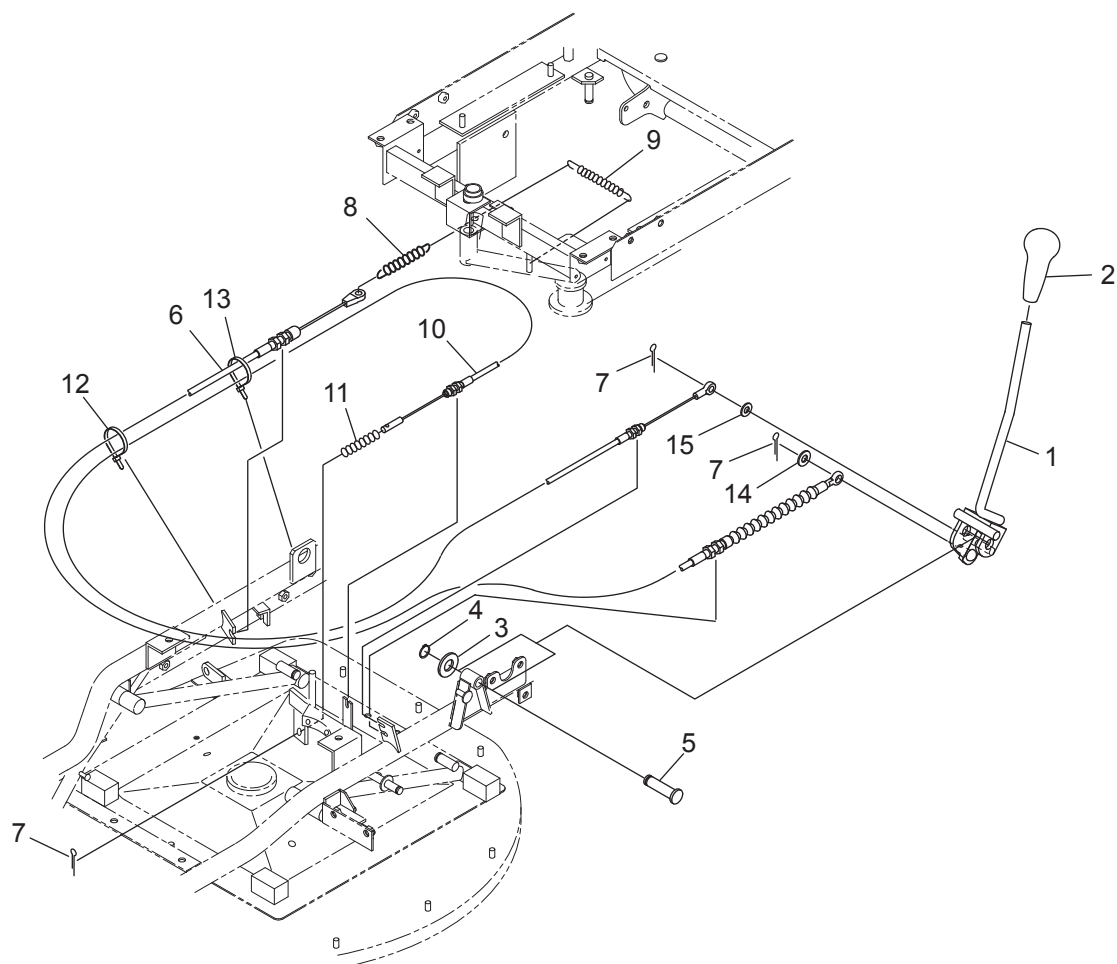
Ref.	Part No.	Part Name	Q'ty	Japanese	Remark
1	0671-411-200-0	Engine FS481V ASSY	1	エンジンFS481VASSY	
2	0671-411-012-0	Bolt (3/8-16UNC) 32	4	ボルト(3/8-16UNC)32	
3	V401-160-010-0	Spring Washer	10	S.W	
4	3780-121-002-0	Tension Washer	4	テンションワッシャ	
5	V120-354-001-2	Cross Head Screw (SP)	M4X12	プラスナベコネジ(SP)	
6	0673-411-011-1 : 28	Muffler Stay (805)	1	マフラステー(805)	
7	V211-360-801-6	Bolt (SP)	M8X16	コタボルト(SP)	
8	V362-260-008-0	Flange Nut	1シユ M8	コタサハラネツキナツ	
9	V211-360-802-5	Bolt (SP)	M8X25	コタボルト(SP)	
10	0671-411-300-2 : 32	Exhaust Pipe (20) COMP	1	ハイキパイプ(20)COMP	
11	0673-431-200-0 : 28	Engine Base (805) COMP	1	エンジンベース(805)COMP	
12	V211-360-802-0	Bolt (SP)	M8X20	コタボルト(SP)	
13	3731-551-008-0	Gear Presser Washer	2	ギヤオサエワッシャ	
14	0671-432-011-0	Joint Hose (270)	1	ジョイントホース(270)	
15	0771-620-019-0	Reuse Cable Tie (90)	1	リヒートタイ(90)	
16	3536-142-006-1	Wire Tie	2	ワイヤトメカナゲ	
17	0673-414-200-0 : 32	Tail Pipe (800) COMP	1	テールパイプ(800)COMP	
18	0774-440-014-0	Tapping Screw (4X10) Bind 4X10(2シユ)	1	タツピンネジ(4X10)バインド	
19	0673-414-210-0 : 32	Stay (Muffler Cover) COMP	1	ステー(マフラーカバー)COMP	
20	0673-834-240-0 : 14	Muffler Cover (800) COMP	1	マフラーカバー(800)COMP	

5. Operation (5) Throttle Lever



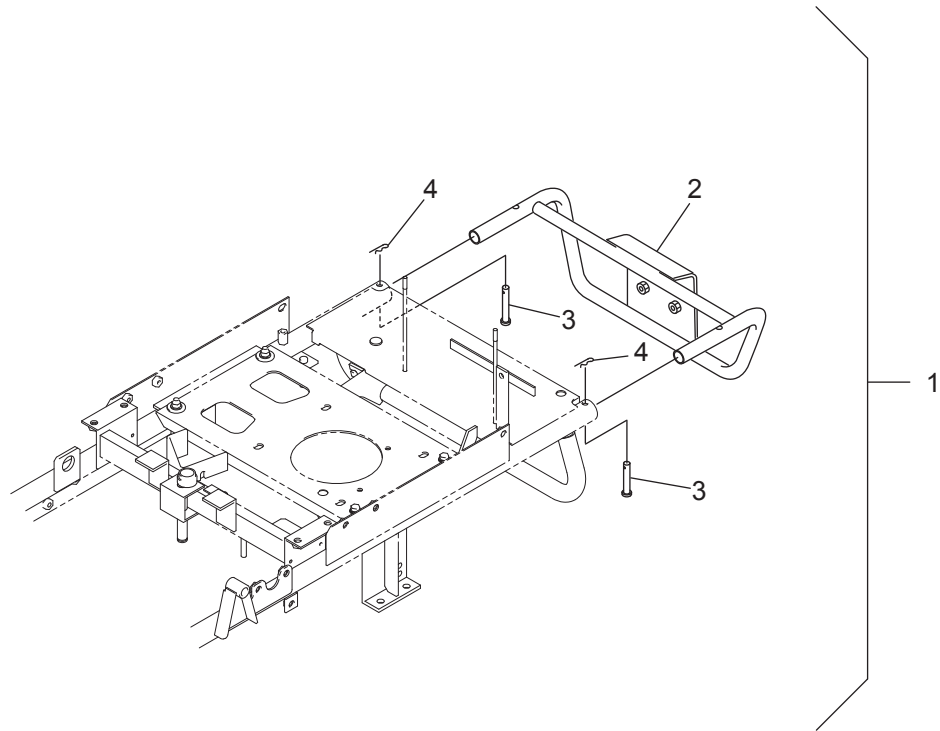
Ref.	Part No.	Part Name	Q'ty	Japanese	Remark
1	0673-640-200-0 :28	Throttle Lever (805) COMP	1	スロットルレバー(805)COMP	
2	V201-261-007-0	Bolt	M10X70	コカタボルト	
3	3768-361-029-0	Rotor Gear Washer	1	ロータキヤトメサガネ	
4	0374-626-011-0	Cap Washer (10X34)	1	サラハネ(10X34)	
5	4210-320-203-0	Thrust Washer (1X11X20)	2	スラストワッシャ(1X11X20)	
6	V303-260-010-0	Nut	M10	コカタナツト	
7	0673-640-011-0	Cable (Throttle FS/F)	1	ケーブル(スロットルFS/F)	
8	0675-642-011-0	Grip (OR)	1	ニキリ(OR)	
9	0672-651-011-0	Cable (Choke/24)	1	ケーブル(チョーク/24)	
10	0455-751-031-0	Protect Tube (10X330)	1	ホコチューブ(10X330)	
11	0325-503-004-1	Reuse Cable Tie	1	リヒートタイ	

6. Cutting (8) Clutch Lever



Ref.	Part No.	Part Name	Q'ty	Japanese	Remark
1	0673-761-210-0 :28	Lever (Clutch 805) COMP	1	レバー(クラッチ805)COMP	
2	0675-762-011-0	Knob (Y)	1	レバーニギリ(Y)	
3	V411-260-012-0	Washer	12	ミガキサガネ	
4	V704-140-012-0	Snap Ring (Jig)	12	Cカトメワ(ジグ)	
5	0673-760-011-0	Pin (12X49)	1	シテンピン(12X49)	
6	0671-760-012-0	Cable (Clutch/Cutter)	1	ケーブル(クラッチ/カッター)	
7	V500-162-501-5	Split Pin	2.5X15	ワリピン	
8	0450-501-012-0	Counter Tension Spring	1	カウンタテンションSP	
9	8935-004-032-0	Dropper Spring	1	ドロツパ Springs	
10	0671-760-013-0	Cable (Brake/Cutter)	1	ケーブル(ブレーキ/カッター)	
11	1122-231-019-0	Spring (HC103)	1	スプリング(HC103)	
12	3536-142-006-1	Wire Tie	1	ワイヤートメカナグ	
13	0325-503-004-1	Reuse Cable Tie	1	リヒートタイ	
14	V411-260-008-0	Washer	8	ミガキサガネ	
15	V411-260-006-0	Washer	6	ミガキサガネ	

9. Option Set (2) Rear Bumper



Ref.	Part No.	Part Name	Q'ty	Japanese	Remark
1	0673-951-200-0	Rear Bumper SET	1	リヤバンパ°SET	OPT
2	0670-860-200-1 :28	Rear Bumper COMP	1	リヤバンパ°COMP	
3	1394-740-013-0	Rotor Pin	2	ロータピン	
4	1305-241-001-0	Split Pin	2	ホイヨウウヘアピン	

Ref.1 includes Rdf.2~4

CLICK HERE TO **DOWNLOAD** THE COMPLETE MANUAL

- Thank you very much for reading the preview of the manual.
- You can download the complete manual from: www.heydownloads.com by clicking the link below



- Please note: If there is no response to CLICKING the link, please download this PDF first and then click on it.

CLICK HERE TO **DOWNLOAD** THE COMPLETE MANUAL