

# **Ersatzteilliste**

## **List of spare parts**

### **GMK 5100**

**Fabrik-Nr.**

**Serial No.**

**04.2000**

CLICK HERE TO **DOWNLOAD** THE COMPLETE MANUAL

- Thank you very much for reading the preview of the manual.
- You can download the complete manual from: [www.heydownloads.com](http://www.heydownloads.com) by clicking the link below



- Please note: If there is no response to CLICKING the link, please download this PDF first and then click on it.

CLICK HERE TO **DOWNLOAD** THE COMPLETE MANUAL

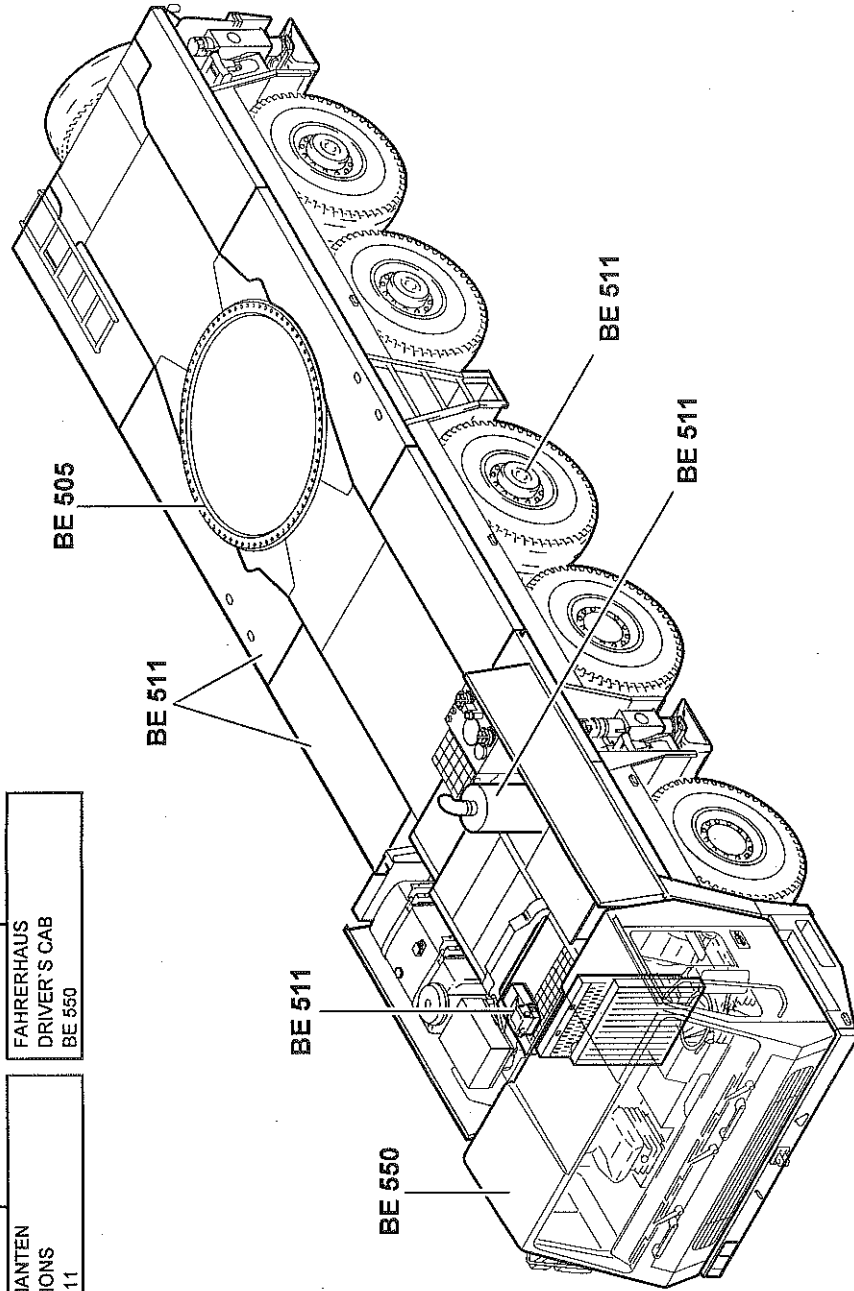
MOBILKRAN  
TRUCK CRANE

UNTERWAGEN  
CARRIER

FAHRGESTELL  
CHASSIS  
BE 505

VARIANTEN  
 OPTIONS  
 BE 511

FAHRERHAUS  
DRIVER'S CAB  
BE 550



BAUEINHEITENUEBERSICHT  
ASSEMBLY GROUPS - CONTENTS

UNTERWAGEN  
CARRIER

ERSATZTEILLISTE  
LIST OF SPARE PARTS

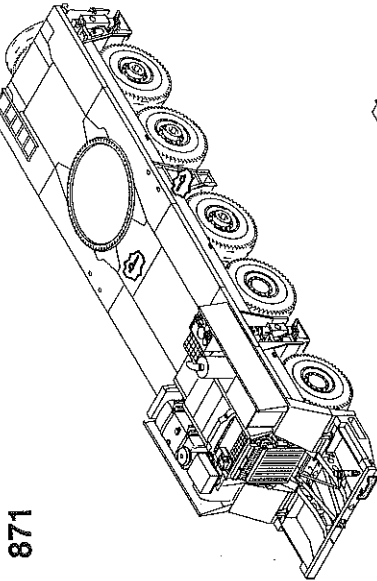
03.00 3009751-ETL C 1/2

GMK 5100

GRUPPE GROUP	BENENNUNG	DESIGNATION	TEILE-NR. PART-NO.
-----------------	-----------	-------------	-----------------------

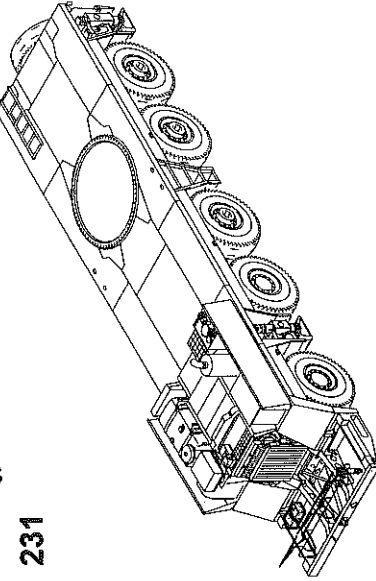
**871** ZUBEHOER

3053574-ETL



ACCESSORIES

**231** SCHEIBENWASCHANLAGE



WINDSCREEN WASHING SYSTEM

3012044-ETL



INHALTSVERZEICHNIS  
TABLE OF CONTENTS

FAHRGESTELL  
CHASSIS

ERSATZTEILLISTE  
LIST OF SPARE PARTS

02.00

4/4

GMK 5100  
BE 505

POS. POS.	TEILE-NR. PART-NO.	MENGE QUANTITY	BENENNUNG	DESIGNATION
--------------	-----------------------	-------------------	-----------	-------------

			ENTRIEGELUNG ALLRADLENKUNG	ALL-WHEEL STEERING UNLOCKING FACILITY
001	3053986	1.0	HEBEL 1	LEVER 1
001.01	2227108	1.0	HEBEL 2	LEVER 2
001.02	3053987	1.0	HEBEL 3	LEVER 3
001.03	2227110	1.0	ZENTRIERUNG	CENTERING RING
001.04	2254225	1.0	RING	RING
006	2254222	1.0	ANLAUFSCHEIBE	FRICTION WASHER
008	2253245	1.0	PERMAGLIDE-BUCHSE	PERMAGLIDE BUSH
013	2253244	1.0	FLANSCH	FLANGE
014	2309341	1.0	RING	RING
015	2254224	1.0	BUCHSE	BUSH
021	2253243	1.0	SCHLAUCHKLEMME	HOSE CLIP
023	2254331	1.0	FALTENBALG	BELLOWS
024	2254330	1.0	SPANNER	CLIP TENSIONER
025	1683741	2.0	BAND	STRAP
026	1683740	1.4 m	V-RING	V-RING
027	2215543	1.0	HOCHDRUCKSCHLAUCH	HIGH PRESSURE HOSE
036	2257479	0.3 m		



ALLRADLENKUNG  
ALL - WHEEL STEERING

ERSATZTEILLISTE  
LIST OF SPARE PARTS

10.99 3054050-ETL 1/1

GMK 5100  
BE 505  
G 072

POS. POS.	TEILE-NR. PART-NO.	MENGE QUANTITY	BENENNUNG	DESIGNATION
--------------	-----------------------	-------------------	-----------	-------------

002	3012998-ETL	1.0	VENTILTRAEGER 1	VALVE SUPPORT 1
003	3054851-ETL	1.0	VENTILTRAEGER 2	VALVE SUPPORT 2
004	3054852-ETL	1.0	VENTILTRAEGER 3	VALVE SUPPORT 3
005	3054855-ETL	1.0	BREMSZYLINDER	BRAKE CYLINDER
006	3012997-ETL	1.0	VENTILBLOCK	VALVE BLOCK
007	2219685	12.0	SCHLAUCHLEITUNG	HOSE
008	2219682	4.0	SCHLAUCHLEITUNG	HOSE
011	2219686	2.0	SCHLAUCHLEITUNG	HOSE
013	0553253	1.0	SCHNELL-ENTLUEFTUNGSVENTIL	QUIK AIR BLEEDER VALVE
013.01	1684430	1.0	REPARATURSATZ	REPAIR KIT
019	3316536	8.0	MAGNETREGELVENTIL	SOLENOID REGULATION VALVE
025	3046978	1.0	SCHLAUCHLEITUNG	HOSE
070	0117142	1.0	DICHTRING	GASKET
104	1684310	1.0	FEDERSPEICHERZYLINDER	SPRING BRAKE CYLINDER
104.01	1684431	1.0	REPARATURSATZ	REPAIR KIT
105	3054854	1.0	RELAISVENTIL 1.ACHSE	RELAY VALVE 1.AXLE
105.01	3317214	1.0	RELAISVENTIL	RELAY VALVE
105.01.01	3319176	1.0	REPARATURSATZ	REPAIR KIT
105.05.02	3319177	1.0	SCHALLDAEMPFER	SILENCER
108	3317745	1.0	SCHALLDAEMPFER	SILENCER
114	2318290	1.0	SCHLAUCH	HOE




DRUCKLUFTANLAGE  
COMPRESSED - AIR SYSTEM

ERSATZTEILLISTE  
LIST OF SPARE PARTS

02.00 3012979-ETL D 2/2


GMK 5100  
BE 505  
G 751

POS. POS.	TEILE-NR. PART-NO.	MENGE QUANTITY	BENENNUNG	DESIGNATION
002	2315708-ETL	1.0	LUFTTROCKNER	AIR DRIER
003	2315709	1.0	GERAEUSCHEDAEMPFER	SILENCER
004	2309573	1.0	DRUCKLUFTBEHAELTER	COMPRESSED-AIR RESERVOIR
005	3041023	1.0	BEFESTIGUNGSSCHELLE	MOUNTING CLAMP
006	1570750	1.0	ENTWAESSERUNGSVENTIL	DRAIN VALVE
021	0117142	2.0	DICHTRING	GASKET

	VENTILTRAEGER 4		ERSATZTEILLISTE LIST OF SPARE PARTS	GMK 5100 BE 505 G 751
	VALVE SUPPORT 4			


POS. POS.	TEILE-NR. PART-NO.	MENGE QUANTITY	BENENNUNG	DESIGNATION
--------------	-----------------------	-------------------	-----------	-------------

306	3318343	1.0	SCHLAUCHLEITUNG	HOSE
329	2318611	1.0	SCHLAUCHLEITUNG	HOSE
330	3318356	1.0	SCHLAUCHLEITUNG	HOSE
347	2318867	1.0	SCHLAUCHLEITUNG	HOSE
350	2318634	1.0	SCHLAUCHLEITUNG	HOSE
371	3318377	2.0	SCHLAUCHLEITUNG	HOSE
372	3318378	1.0	SCHLAUCHLEITUNG	HOSE
373	3318379	1.0	SCHLAUCHLEITUNG	HOSE
374	3318380	1.0	SCHLAUCHLEITUNG	HOSE
375	3318091	1.0	SCHLAUCHLEITUNG	HOSE
376	3318381	1.0	SCHLAUCHLEITUNG	HOSE
377	2318668	1.0	SCHLAUCHLEITUNG	HOSE
381	3318385	1.0	SCHLAUCHLEITUNG	HOSE
383	3318387	1.0	SCHLAUCHLEITUNG	HOSE
384	3318388	1.0	SCHLAUCHLEITUNG	HOSE
385	3318389	1.0	SCHLAUCHLEITUNG	HOSE
386	3318390	1.0	SCHLAUCHLEITUNG	HOSE
387	2318848	1.0	SCHLAUCHLEITUNG	HOSE
388	3318146	1.0	SCHLAUCHLEITUNG	HOSE
392	2318849	1.0	SCHLAUCHLEITUNG	HOSE
397	3318395	1.0	SCHLAUCHLEITUNG	HOSE
401	3318399	1.0	SCHLAUCHLEITUNG	HOSE

	SCHLAUCHLEITUNGEN		ERSATZTEILLISTE LIST OF SPARE PARTS	GMK 5100 BE 505 G 781	
	HOSES				02.00
					3/5

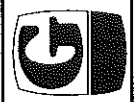
POS. POS.	TEILE-NR. PART-NO.	MENGE QUANTITY	BENENNUNG	DESIGNATION
--------------	-----------------------	-------------------	-----------	-------------

001	3316048	1.0	TRIEBWERK	POWER PACK
002	3316049	1.0	VERSTELLTEILE	ADJUSTMENT PARTS
003	3316955	1.0	ANSCHUSSPLATTE	CONNECTION PLATE
004	2316004	1.0	ABREISS-STOPFEN	EXTRACTING PLUG
005	3316051	1.0	SCHWENKWIEGE	SWIVEL CRADLE
006	3316956	1.0	ANTRIEBSWELLE	PRIMARYSHAFT
009	3316053	1.0	ABSTIMMSCHEIBE	ADJUSTMENT WASHER
010	3316054	1.0	KEGELROLLENLAGER	TAPERED ROLLER BEARING
011	3316055	1.0	KEGELROLLENLAGER	TAPERED ROLLER BEARING
012	3316056	2.0	LAGERSCHALE	BEARING BOX
013	3316057	1.0	WELLENDICHRING	SHAFT SEALING RING
014	3316058	1.0	O-RING	O-RING
016	3316059	4.0	O-RING	O-RING
017	3316060	1.0	SEEGERRING	SEEGER CIRCLIP RING
018	0437306	4.0	ZYLINDERSCHRAUBE	CHEESE HEAD BOLT
019	2317462	2.0	O-RING	O-RING
020	3316062	1.0	VERSCHLUSS-SCHRAUBE	SCREW/PLUG
021	2316005	1.0	ZYLINDERSTIFT	STRAIGHT PIN

	PUMPE KOMPLETT		ERSATZTEILLISTE		GMK 5100
	PUMP, COMPLETE		LIST OF SPARE PARTS		BE 505
			09.99	3316954-ETL	G 781
					1/1

POS. POS.	TEILE-NR. PART-NO.	MENGE QUANTITY	BENENNUNG	DESIGNATION
--------------	-----------------------	-------------------	-----------	-------------

001	3044975	1.0	DICHTUNGSSATZ	SET OF SEALS
002	3044976	1.0	KLEINTEILESATZ	SET OF SMALL PARTS
008	2316120	4.0	SCHEIBE	WASHER
010	2316121	1.0	VENTILEINSATZ	VALVE INSERT
013	2316122	1.0	NACHSAUGVENTIL	SUCTION VALVE
031	2316132	1.0	SICHERUNGSRING	RETAINING RING
033	2316134	1.0	STELLSCHRAUBE	ADJUSTING BOLT
034	2316135	1.0	SICHERUNGSRING	RETAINING RING




HALBBLOCK - HYDROLENKUNG  
 HALF - BLOCK HYDRAULIC STEERING

ERSATZTEILLISTE LIST OF SPARE PARTS		GMK 5100 BE 505 G 781
09.99	3316688-ETL A	1/4

POS. POS.	TEILE-NR. PART-NO.	MENGE QUANTITY	BENENNUNG	DESIGNATION
001	3317656	2.0	SPULE	COIL
004	1148080	2.0	LEITUNGSDOSE	CABLE PLUG
005	3319101	1.0	KOLBEN	PISTON
006	3319102	2.0	FEDERTELLER	SPRING CUP
007	3319103	2.0	FEDER	SPRING
008	3319105	1.0	DICHTUNGSSATZ	SET OF SEALS
009	3319106	1.0	ANKERROHR KOMPLETT MIT NOTHANDBETAETIGUNG	PLUNGER LINK, COMPLETE WITH MANUAL EMERGENCY MODE
011	3319108	2.0	O-RING	O-RING

	4/2 - WEGEVENTIL	ERSATZTEILLISTE		GMK 5100
	4/2 - WAY VALVE	LIST OF SPARE PARTS		BE 505
		11.99	3043506-ETL A	G 781
				1/1

POS. POS.	TEILE-NR. PART-NO.	MENGE QUANTITY	BENENNUNG	DESIGNATION
001	2314290-ETL	1.0	STUEBERBLOCK SEPARATLENKUNG	CONTROL BLOCK, SEPARATE STEERING SYSTEM
004	2310962	4.0	DRUCKBEGRENZUNGSVENTIL	PRESSURE LIMITING VALVE
004.01	2316764	1.0	GEHAUESE	HOUSING
004.02	1927398	1.0	DRUCKFEDER	PRESSURE SPRING
004.03	2316765	1.0	SCHEIBE	WASHER
004.04	2316766	1.0	FEDERBOLZEN	SPRING PIN
004.05	2316767	1.0	DAEMPFUNGSKOLBEN	DAMPING PISTON
004.06	2316768	1.0	FEDER	SPRING
004.07	2316769	1.0	VENTILSCHRAUBE	SUCTION ADJUSTING SCREW
				
<b>STUEBERBLOCK SEPARATLENKUNG</b> <b>CONTROL BLOCK, SEPARATE STEERING SYSTEM</b>				
			<b>ERSATZTEILLISTE</b> <b>LIST OF SPARE PARTS</b>	
			11.98	1/1
			<b>GMK 5100</b> <b>BE 505</b> <b>G 781</b>	

POS. POS.	TEILE-NR. PART-NO.	MENGE QUANTITY	BENENNUNG	DESIGNATION
--------------	-----------------------	-------------------	-----------	-------------

001	2317298	2.0	ELEKTROMAGNET	ELECTRO MAGNET
002	2317299	2.0	O-RING	O-RING
003	1576857	4.0	O-RING	O-RING
004	1148080	2.0	LEITUNGSDOSE	CABLE PLUG
006	2317301	2.0	FEDERTELLER	SPRING CUP
007	2317302	2.0	FEDER	SPRING
009	3319220	2.0	ANKERROHR KOMPLETT	PLUNGER LINK COMPLETE
010	2317305	2.0	O-RING	O-RING
011	2317306	2.0	MUTTER	NUT



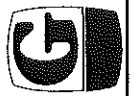
4/3 - WEGEVENTIL  
4/3 - WAY VALVE

ERSATZTEILLISTE  
LIST OF SPARE PARTS

03.00      3319128-ETL A      1/1

GMK 5100  
BE 505  
G 781

POS. POS.	TEILE-NR. PART-NO.	MENGE QUANTITY	BENENNUNG	DESIGNATION
001	2314095	1.0	BEHAELTER	TANK
002	1576614	2.0	O-RING	O-RING
003	0551686	3.0	O-RING	O-RING
004	2317398	1.0	ENTWAESSERUNGSSCHLAUCH	DRAIN HOSE
005	2314096	1.0	ZEITSTEUERPLATINE	TIMING CONTROL PRINTED CIRCUIT BOARD
006	2314098	1.0	WELLENDICHTRING	SHAFT SEALING RING
007	2317399	1.0	GLEICHSTROMMOTOR, KOMPLETT	DC MOTOR, COMPLETE
008	2314100	1.0	RUECKSCHLAGVENTIL	NONRETURN VALVE
009	2257498	1.0	PUMPENELEMENT	PUMP ELEMENT
010	2314101	1.0	DICHTRING	GASKET
026	2317408	1.0	DICHTSTOPFEN	SEALING PLUG
027	1369646	1.0	O-RING	O-RING



ZENTRALSCHMIERPUMPE  
CENTRAL LUBRICATION PUMP

ERSATZTEILLISTE  
LIST OF SPARE PARTS

1/1

09.97 2313184-ETL C

GMK 5100  
BE 505  
G 795

POS. POS.	TEILE-NR. PART-NO.	MENGE QUANTITY	BENENNUNG	DESIGNATION
--------------	-----------------------	-------------------	-----------	-------------

001	2306601-ETL	1.0	ELEKTROTEILE STEUEREREINHEIT ABSTUETZUNG LINKS	ELECTRICAL PARTS, CONTROL UNIT FOR OUTRIGGERS, LEFT
002	3011502	1.0	KABELBAUM ABSTUETZUNG VERSORGUNG	CABLE HARNESS, OUTRIGGERS
003	2212605	5.0	STEUERLEITUNG	CONTROL LINE



STEUEREINHEIT ABSTUETZUNG LINKS  
CONTROL UNIT FOR OUTRIGGERS, LEFT

ERSATZTEILLISTE LIST OF SPARE PARTS		GMK 5100 BE 505 G 801
02.99	3010857-ETL A	1/1

POS. POS.	TEILE-NR. PART-NO.	MENGE QUANTITY	BENENNUNG	DESIGNATION
001	2249040	2.0	HALTERUNG	MOUNTING PIECE
002	2217819	2.0	HALTERUNG	MOUNTING PIECE
003	1927031	1.0	EINSATZ	INSERT
003.01	2212914	1.0	ABDECKRAHMEN	COVER FRAME
004	1927032	1.0	EINSATZ	INSERT
004.01	2212914	1.0	ABDECKRAHMEN	COVER FRAME
005	1927033	2.0	FERNSCHEINWERFER-EINSATZ	HEADLAMP, FULL BEAM
005.01	1925676	1.0	SCHUTZKAPPE	CAP
005.02	1925677	1.0	HALTEFEDER	HOLDING SPRING
006	0438912	4.0	GLUEHLAMPE	BULB
007	1926635	2.0	GLUEHLAMPE	BULB
008	2222712	2.0	RAHMEN	FRAME
009	1374317	16.0	ZYLINDERSCHRAUBE	CHEESE HEAD BOLT
010	1573936	16.0	SECHSKANTMUTTER	HEXAGON NUT
011	1146676	16.0	FEDERRING	SPRING WASHER
012	2216584	16.0	DISTANZROLLE	ROLLER-TYPE SPACER



SCHEINWERFER  
HEADLAMP


ERSATZTEILLISTE  
LIST OF SPARE PARTS

05.96 2222985-ETL C 1/1

GMK 5100  
BE 505  
G 801

POS. POS.	TEILE-NR. PART-NO.	MENGE QUANTITY	BENENNUNG	DESIGNATION
--------------	-----------------------	-------------------	-----------	-------------

001	2215510	1.0	VERTEILERDOSE	DISTRIBUTOR SOCKET
002	2215514	1.0	TUELLE	SLEEVE
003	2215511	4.0	TUELLE	SLEEVE
009	2212605	1.0	STEUERLEITUNG (METERWARE)	CONTROL LINE (METER WARE)
010	2314213	8.0	LEITUNGSDOSE	CABLE PLUG

	ELEKTROTEILE KLEMMENKASTEN V8 ELECTRICAL PARTS FOR TERMINAL BOX V8		ERSATZTEILLISTE LIST OF SPARE PARTS	GMK 5100 BE 505 G 801
			10.99      3054741-ETL	1/1

MOBILKRAN  
TRUCK CRANE

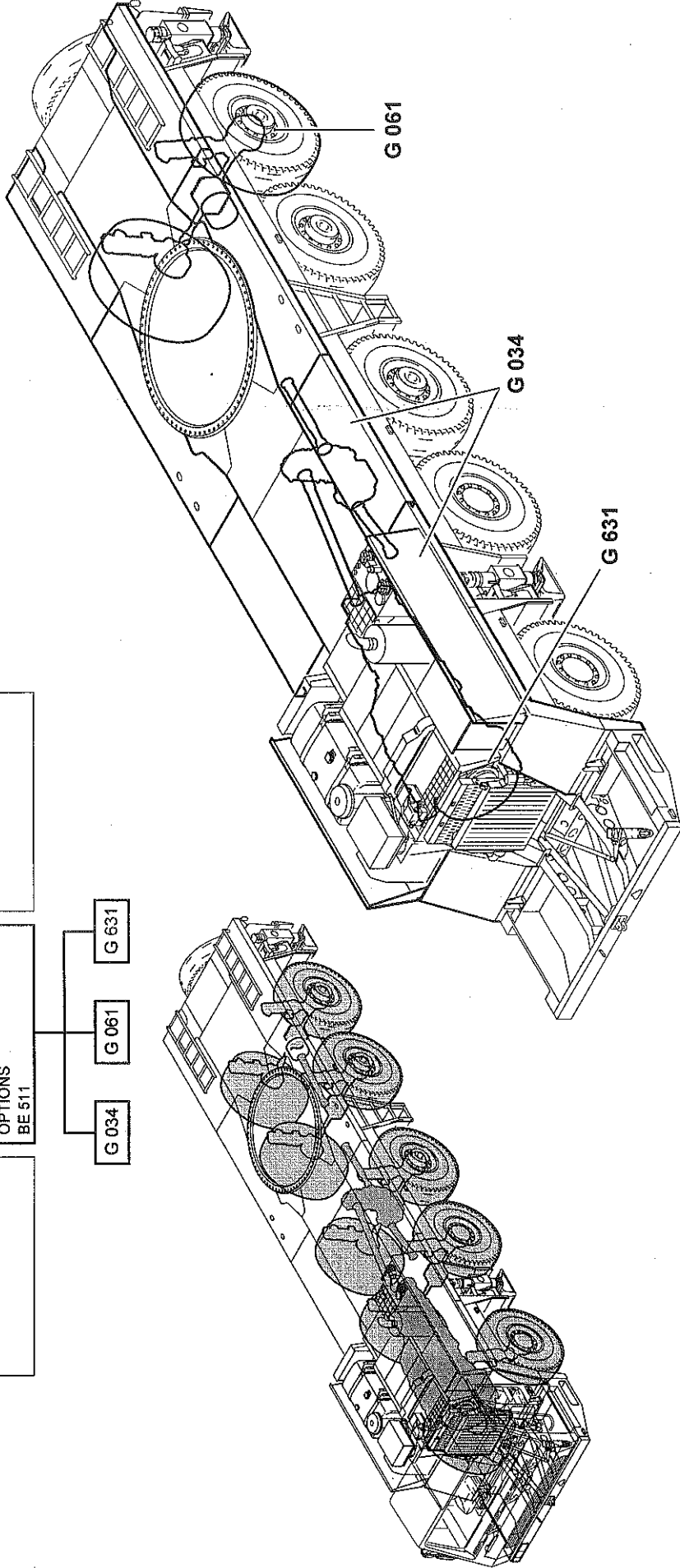
UNTERWAGEN  
CARRIER

VARIANTEN  
OPTIONS  
BE 511

G 034

G 061

G 631



GRUPPENEÜBERSICHT  
GROUPS - CONTENTS

VARIANTEN  
OPTIONS

ERSATZTEILLISTE  
LIST OF SPARE PARTS

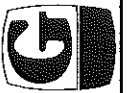
03.00

1/3

GMK 5100  
BE 511

POS. POS.	TEILE-NR. PART-NO.	MENGE QUANTITY	BENENNUNG	DESIGNATION
--------------	-----------------------	-------------------	-----------	-------------

001	3055711	1.0	LENDE LINKS	COVER, LEFT
004	3055713	1.0	SPRITZSCHUTZ LINKS	SPLASH GUARD, LEFT
018	3055707	1.0	ABDECKBLECH	COVER
019	3055708	1.0	ABDECKBLECH	COVER
020	3055715	1.0	ABDECKBLECH	COVER
022	3009746	1.0	WERKZEUGKISTE	TOOL BOX
022.05	2212497	2.0	SCHARNIER	HINGE
022.12	2212494	1.0	DECKELHALTERUNG	COVER MOUNTING PIECE
032	3055704	1.0	LENDE LINKS	COVER, LEFT
033	3055702	1.0	LENDE VORNE LINKS	COVER FRONT, LEFT
038	3055706	1.0	SPRITZBLECH	SPLASH PLATE
038.05	1682033	1.0	SCHMUTZFAENGER	MUD FLAP



BEBLECHUNG MOTORTRAEGER  
COVER PLATES, ENGINE SUPPORT

ERSATZTEILLISTE

LIST OF SPARE PARTS

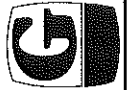
1/3

03.00 3055669-ETL B

GMK 5100  
BE 511  
G 034

POS. POS.	TEILE-NR. PART-NO.	MENGE QUANTITY	BENENNUNG	DESIGNATION
--------------	-----------------------	-------------------	-----------	-------------

001	3055762-ETL	1.0	BEBLECHUNG MOTORTRAEGER	COVER PLATES, ENGINE SUPPORT
002	3055763-ETL	1.0	BEBLECHUNG KRANTRAEGER	COVER PLATES, CRANE SUPPORT



ABDECKUNG FAHRWERKSRAHMEN 3 m  
COVER PLATES, CHASSIS FRAME 3 m

ERSATZTEILLISTE LIST OF SPARE PARTS		GMK 5100 BE 511 G 034
10.99	3055761-ETL	1/1

POS. POS.	TEILE-NR. PART-NO.	MENGE QUANTITY	BENENNUNG	DESIGNATION
--------------	-----------------------	-------------------	-----------	-------------

001	3010542	1.0	ACHSLINIE 1 (KESSLER)	AXLE LINE 1 (KESSLER)
001.01	3317259-ETL	1.0	RADKOPF LINKS	WHEEL HEAD ASSEMBLY, LEFT
001.02	3317258-ETL	1.0	RADKOPF RECHTS	WHEEL HEAD ASSEMBLY, RIGHT
005	2309901-ETL	2.0	RAD KOMPLETT (AUSWAHL)	WHEEL COMPLETE (SELECTION)
006	3006271	2.0	ZWANGSHEBEL I	LEVER I
006.01	2255728	1.0	ZWANGSHEBEL I	LEVER I
006.02	2313586	2.0	BUCHSE	BUSH
007	3006273	2.0	ZWANGSHEBEL II	LEVER II
007.01	2255730	1.0	ZWANGSHEBEL II	LEVER II
007.02	2313586	2.0	BUCHSE	BUSH
008	3011767	4.0	ACHSE	AXLE
009	2313858	4.0	SCHEIBE	WASHER
011	2251293-ETL	2.0	FEDERBEIN	SUSPENSION CYLINDER ASSEMBLY
012	2219672	4.0	BUNDBUCHSE	HEADED BUSH
013	1930099	4.0	ANLAUFSCHEIBE	FRICTION WASHER
014	2254765	4.0	ANLAUFSCHEIBE	FRICTION WASHER
015	1930105	4.0	AXIALGELENKLAGER	AXIAL-SPHERICAL PLAIN BEARING
021	2314166	8.0	DICHTRING	GASKET
022	2251079	8.0	DICHTRING	GASKET
023	1922132	8.0	O-RING	O-RING
024	1930104	4.0	V-RING	V-RING
035	1207756	24.0	RADMUTTER	WHEEL NUT
036	1577359	4.0	SPANNSTIFT	DOWEL PIN
037	2212326	4.0	KRONENMUTTER	CASTELLATED NUT
038	0106839	4.0	SPLINT	COTTER PIN
039	0118576	2.0	SECHSKANTSCHRAUBE	HEXAGON BOLT
040	1685833	2.0	SECHSKANTMUTTER	HEXAGON NUT
047	2314490	4.0	SCHEIBE	WASHER



ACHSANBAU (10 x 8 x 10)  
AXLE ATTACHMENT (10 x 8 x 10)

ERSATZTEILLISTE  
LIST OF SPARE PARTS

1/10

02.00 3053953-ETL E

GMK 5100  
BE 511  
G 061

POS. POS.	TEILE-NR. PART-NO.	MENGE QUANTITY	BENENNUNG	DESIGNATION
004	3054039	1.0	ACHSLINIE 4 (KESSLER)	AXLE LINE 4 (KESSLER)
004.01	2214660-ETL	1.0	ACHSANTRIEB	AXLE DRIVE
004.02	3054036-ETL	1.0	RADANTRIEB LINKS	WHEEL DRIVE, LEFT
004.03	3054037-ETL	1.0	RADANTRIEB RECHTS	WHEEL DRIVE, RIGHT
005	2309901-ETL	2.0	RAD KOMPLETT (AUSWAHL)	WHEEL COMPLETE (SELECTION)
006	3006271	2.0	ZWANGSHEBEL I	LEVER I
006.01	2255728	1.0	ZWANGSHEBEL I	LEVER I
006.02	2313586	2.0	BUCHSE	BUSH
007	3006273	2.0	ZWANGSHEBEL II	LEVER II
007.01	2255730	1.0	ZWANGSHEBEL II	LEVER II
007.02	2313586	2.0	BUCHSE	BUSH
008	3011767	4.0	ACHSE	AXLE
009	2313858	4.0	SCHEIBE	WASHER
011	2251293-ETL	2.0	FEDERBEIN	SUSPENSION CYLINDER ASSEMBLY
012	2219672	4.0	BUNDBUCHSE	HEADED BUSH
013	1930099	4.0	ANLAUFSCHEIBE	FRICTION WASHER
014	2254765	4.0	ANLAUFSCHEIBE	FRICTION WASHER
015	1930105	4.0	AXIALGELENKLAGER	AXIAL-SPHERICAL PLAIN BEARING
021	2314166	8.0	DICHTRING	GASKET
022	2251079	8.0	DICHTRING	GASKET
023	1922132	8.0	O-RING	O-RING
024	1930104	4.0	V-RING	V-RING
030	0105169	8.0	SECHSKANTSCHRAUBE	HEXAGON BOLT
035	1207756	24.0	RADMUTTER	WHEEL NUT
036	1577359	4.0	SPANNSTIFT	DOWEL PIN
037	2212326	4.0	KRONENMUTTER	CASTELLATED NUT
038	0106839	4.0	SPLINT	COTTER PIN
039	0118576	2.0	SECHSKANTSCHRAUBE	HEXAGON BOLT
040	1685833	2.0	SECHSKANTMUTTER	HEXAGON NUT
047	2314490	4.0	SCHEIBE	WASHER
049	2314927	2.0	KONSOLE	CONSOLE



ACHSANBAU (10 x 8 x 10)  
AXLE ATTACHMENT (10 x 8 x 10)

ERSATZTEILLISTE  
LIST OF SPARE PARTS  
02.00 3053953-ETL E 7/10

GMK 5100  
BE 511  
G 061

POS. POS.	TEILE-NR. PART-NO.	MENGE QUANTITY	BENENNUNG	DESIGNATION
002	3054035	1.0	ACHSLINIE 2 (KESSLER)	AXLE LINE 2 (KESSLER)
002.01	2214658-ETL	1.0	ACHSANTRIEB	AXLE DRIVE
002.02	3054036-ETL	1.0	RADANTRIEB LINKS	WHEEL DRIVE, LEFT
002.03	3054037-ETL	1.0	RADANTRIEB RECHTS	WHEEL DRIVE, RIGHT
011	2309901-ETL	2.0	RAD KOMPLETT (AUSWAHL)	WHEEL COMPLETE (SELECTION)
012	1207756	24.0	RADMUTTER	WHEEL NUT
013	2251293-ETL	2.0	FEDERBEIN	SUSPENSION CYLINDER ASSEMBLY
031	3006271	2.0	ZWANGSHEBEL I	LEVER I
031.01	2255728	1.0	ZWANGSHEBEL I	LEVER I
031.02	2313586	2.0	BUCHSE	BUSH
032	3006273	2.0	ZWANGSHEBEL II	LEVER II
032.01	2255730	1.0	ZWANGSHEBEL II	LEVER II
032.02	2313586	2.0	BUCHSE	BUSH
033	3011767	4.0	ACHSE	AXLE
034	2219672	4.0	BUNDBUCHSE	HEADED BUSH
035	2313858	4.0	SCHEIBE	WASHER
036	1930099	4.0	ANLAUFSCHEIBE	FRICTION WASHER
037	2254765	4.0	ANLAUFSCHEIBE	FRICTION WASHER
038	2314166	8.0	DICHTRING	GASKET
039	2251079	8.0	DICHTRING	GASKET
040	2314490	4.0	SCHEIBE	WASHER
041	1922132	8.0	O-RING	O-RING
042	1930105	4.0	AXIALGELENKLAGER	AXIAL-SPHERICAL PLAIN BEARING
043	1930104	4.0	V-RING	V-RING
044	1577359	4.0	SPANNSTIFT	DOWEL PIN
045	0118576	2.0	SECHSKANTSCHRAUBE	HEXAGON BOLT
046	1685833	2.0	SECHSKANTMUTTER	HEXAGON NUT
047	2212326	4.0	KRONENMUTTER	CASTELLATED NUT
048	0106839	4.0	SPLINT	COTTER PIN
066	0105169	8.0	SECHSKANTSCHRAUBE	HEXAGON BOLT
071	2314927	2.0	KONSOLE	CONSOLE



ACHSANBAU (10 x 8 x 10) MIT KLOFT RETARDER  
 AXLE ATTACHMENT (10 x 8 x 10) WITH KLOFT RETARDER

ERSATZTEILLISTE  
 LIST OF SPARE PARTS

03.00 3055054-ETL 3/10

GMK 5100  
 BE 511  
 G 061

POS. POS.	TEILE-NR. PART-NO.	MENGE QUANTITY	BENENNUNG	DESIGNATION
--------------	-----------------------	-------------------	-----------	-------------

005	3055048-ETL	1.0	ACHSLINIE MIT KLOFT RETARDER	AXLE LINE WITH KLOFT RETARDER
011	2309901-ETL	2.0	RAD KOMPLETT (AUSWAHL)	WHEEL COMPLETE (SELECTION)
012	1207756	24.0	RADMUTTER	WHEEL NUT
013	2251293-ETL	2.0	FEDERBEIN	SUSPENSION CYLINDER ASSEMBLY
031	3006271	2.0	ZWANGSHEBEL I	LEVER I
031.01	2255728	1.0	ZWANGSHEBEL I	LEVER I
031.02	2313586	2.0	BUCHSE	BUSH
032	3006273	2.0	ZWANGSHEBEL II	LEVER II
032.01	2255730	1.0	ZWANGSHEBEL II	LEVER II
032.02	2313586	2.0	BUCHSE	BUSH
033	3011767	4.0	ACHSE	AXLE
034	2219672	4.0	BUNDBUCHSE	HEADED BUSH
035	2313858	4.0	SCHEIBE	WASHER
036	1930099	4.0	ANLAUFSCHLEIBE	FRICTION WASHER
037	2254765	4.0	ANLAUFSCHLEIBE	FRICTION WASHER
038	2314166	8.0	DICHTRING	GASKET
039	2251079	8.0	DICHTRING	GASKET
040	2314490	4.0	SCHEIBE	WASHER
041	1922132	8.0	O-RING	O-RING
042	1930105	4.0	AXIALGELENKLAGER	AXIAL-SPHERICAL PLAIN BEARING
043	1930104	4.0	V-RING	V-RING
044	1577359	4.0	SPANNSTIFT	DOWEL PIN
045	0118576	2.0	SECHSKANTSCHRAUBE	HEXAGON BOLT
046	1685833	2.0	SECHSKANTMUTTER	HEXAGON NUT
047	2212326	4.0	KRONENMUTTER	CASTELLATED NUT
048	0106839	4.0	SPLINT	COTTER PIN
066	0105169	8.0	SECHSKANTSCHRAUBE	HEXAGON BOLT
071	2314927	2.0	KONSOLE	CONSOLE



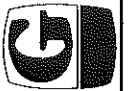
ACHSANBAU (10 x 8 x 10) MIT KLOFT RETARDER  
 AXLE ATTACHMENT (10 x 8 x 10) WITH KLOFT RETARDER

ERSATZTEILLISTE  
 LIST OF SPARE PARTS

03.00 3055054-ETL 9/10

GMK 5100  
 BE 511  
 G 061

POS. POS.	TEILE-NR. PART-NO.	MENGE QUANTITY	BENENNUNG	DESIGNATION
003	3054038	1.0	ACHSLINIE 3 (KESSLER)	AXLE LINE 3 (KESSLER)
003.01	2214660-ETL	1.0	ACHSANTRIEB	AXLE DRIVE
003.02	3054036-ETL	1.0	RADANTRIEB LINKS	WHEEL DRIVE, LEFT
003.03	3054037-ETL	1.0	RADANTRIEB RECHTS	WHEEL DRIVE, RIGHT
011	2309901-ETL	2.0	RAD KOMPLETT (AUSWAHL)	WHEEL COMPLETE (SELECTION)
012	1207756	24.0	RADMUTTER	WHEEL NUT
013	2251293-ETL	2.0	FEDERBEIN	SUSPENSION CYLINDER ASSEMBLY
031	3006271	2.0	ZWANGSHEBEL I	LEVER I
031.01	2255728	1.0	ZWANGSHEBEL I	LEVER I
031.02	2313586	2.0	BUCHSE	BUSH
032	3006273	2.0	ZWANGSHEBEL II	LEVER II
032.01	2255730	1.0	ZWANGSHEBEL II	LEVER II
032.02	2313586	2.0	BUCHSE	BUSH
033	3011767	4.0	ACHSE	AXLE
034	2219672	4.0	BUNDBUCHSE	HEADED BUSH
035	2313858	4.0	SCHEIBE	WASHER
036	1930099	4.0	ANLAUFSCHLEIBE	FRICTION WASHER
037	2254765	4.0	ANLAUFSCHLEIBE	FRICTION WASHER
038	2314166	8.0	DICHTRING	GASKET
039	2251079	8.0	DICHTRING	GASKET
040	2314490	4.0	SCHEIBE	WASHER
041	1922132	8.0	O-RING	O-RING
042	1930105	4.0	AXIALGELENKLAGER	AXIAL-SPHERICAL PLAIN BEARING
043	1930104	4.0	V-RING	V-RING
044	1577359	4.0	SPANNSTIFT	DOWEL PIN
045	0118576	2.0	SECHSKANTSCHRAUBE	HEXAGON BOLT
046	1685833	2.0	SECHSKANTMUTTER	HEXAGON NUT
047	2212326	4.0	KRONENMUTTER	CASTELLATED NUT
048	0106839	4.0	SPLINT	COTTER PIN
066	0105169	8.0	SECHSKANTSCHRAUBE	HEXAGON BOLT



ACHSANBAU (10 x 8 x 10) MIT TELMA RETARDER  
 AXLE ATTACHMENT (10 x 8 x 10) WITH TELMA RETARDER

ERSATZTEILLISTE  
 LIST OF SPARE PARTS

03.00 3055055-ETL 5/10

GMK 5100  
 BE 511  
 G 061

POS. POS.	TEILE-NR. PART-NO.	MENGE QUANTITY	BENENNUNG	DESIGNATION
001	3010542	1.0	ACHSLINIE 1 (KESSLER)	AXLE LINE 1 (KESSLER)
001.01	3317259-ETL	1.0	RADKOPF LINKS	WHEEL HEAD ASSEMBLY, LEFT
001.02	3317258-ETL	1.0	RADKOPF RECHTS	WHEEL HEAD ASSEMBLY, RIGHT
006	3006271	2.0	ZWANGSHEBEL I	LEVER I
006.01	2255728	1.0	ZWANGSHEBEL I	LEVER I
006.02	2313586	2.0	BUCHSE	BUSH
007	3006273	2.0	ZWANGSHEBEL II	LEVER II
007.01	2255730	1.0	ZWANGSHEBEL II	LEVER II
007.02	2313586	2.0	BUCHSE	BUSH
008	3011767	4.0	ACHSE	AXLE
009	2313858	4.0	SCHEIBE	WASHER
011	2251293-ETL	2.0	FEDERBEIN	SUSPENSION CYLINDER ASSEMBLY
012	2219672	4.0	BUNDBUCHSE	HEADED BUSH
013	1930099	4.0	ANLAUFSCHEIBE	FRICTION WASHER
014	2254765	4.0	ANLAUFSCHEIBE	FRICTION WASHER
015	1930105	4.0	AXIALGELENKLAGER	AXIAL-SPHERICAL PLAIN BEARING
021	2314166	8.0	DICHTRING	GASKET
022	2251079	8.0	DICHTRING	GASKET
023	1922132	8.0	O-RING	O-RING
024	1930104	4.0	V-RING	V-RING
035	1207756	24.0	RADMUTTER	WHEEL NUT
036	1577359	4.0	SPANNSTIFT	DOWEL PIN
037	2212326	4.0	KRONENMUTTER	CASTELLATED NUT
038	0106839	4.0	SPLINT	COTTER PIN
039	0118576	2.0	SECHSKANTSCHRAUBE	HEXAGON BOLT
040	1685833	2.0	SECHSKANTMUTTER	HEXAGON NUT
047	2314490	4.0	SCHEIBE	WASHER
049	2309901-ETL	2.0	RAD KOMPLETT (AUSWAHL)	WHEEL COMPLETE (SELECTION)



ACHSANBAU (10 x 6 x 10)  
 AXLE ATTACHMENT (10 x 6 x 10)

ERSATZTEILLISTE  
 LIST OF SPARE PARTS

07.00	3055018-ETL A	1/10
-------	---------------	------

GMK 5100  
 BE 511  
 G 061

POS. POS.	TEILE-NR. PART-NO.	MENGE QUANTITY	BENENNUNG	DESIGNATION
004	3054039	1.0	ACHSLINIE 4 (KESSLER)	AXLE LINE 4 (KESSLER)
004.01	2214660-ETL	1.0	ACHSANTRIEB	AXLE DRIVE
004.02	3054036-ETL	1.0	RADANTRIEB LINKS	WHEEL DRIVE, LEFT
004.03	3054037-ETL	1.0	RADANTRIEB RECHTS	WHEEL DRIVE, RIGHT
006	3006271	2.0	ZWANGSHEBEL I	LEVER I
006.01	2255728	1.0	ZWANGSHEBEL I	LEVER I
006.02	2313586	2.0	BUCHSE	BUSH
007	3006273	2.0	ZWANGSHEBEL II	LEVER II
007.01	2255730	1.0	ZWANGSHEBEL II	LEVER II
007.02	2313586	2.0	BUCHSE	BUSH
008	3011767	4.0	ACHSE	AXLE
009	2313858	4.0	SCHEIBE	WASHER
011	2251293-ETL	2.0	FEDERBEIN	SUSPENSION CYLINDER ASSEMBLY
012	2219672	4.0	BUNDBUCHSE	HEADED BUSH
013	1930099	4.0	ANLAUFSCHLEIBE	FRICTION WASHER
014	2254765	4.0	ANLAUFSCHLEIBE	FRICTION WASHER
015	1930105	4.0	AXIALGELENKLAGER	AXIAL-SPHERICAL PLAIN BEARING
021	2314166	8.0	DICHTRING	GASKET
022	2251079	8.0	DICHTRING	GASKET
023	1922132	8.0	O-RING	O-RING
024	1930104	4.0	V-RING	V-RING
030	0105169	8.0	SECHSKANTSCHRAUBE	HEXAGON BOLT
035	1207756	24.0	RADMUTTER	WHEEL NUT
036	1577359	4.0	SPANNSTIFT	DOWEL PIN
037	2212326	4.0	KRONENMUTTER	CASTELLATED NUT
038	0106839	4.0	SPLINT	COTTER PIN
039	0118576	2.0	SECHSKANTSCHRAUBE	HEXAGON BOLT
040	1685833	2.0	SECHSKANTMUTTER	HEXAGON NUT
047	2314490	4.0	SCHEIBE	WASHER
049	2309901-ETL	2.0	RAD KOMPLETT (AUSWAHL)	WHEEL COMPLETE (SELECTION)
050	2314927	2.0	KONSOLE	CONSOLE



ACHSANBAU (10 x 6 x 10)  
AXLE ATTACHMENT (10 x 6 x 10)

ERSATZTEILLISTE  
LIST OF SPARE PARTS

07.00 3055018-ETL A 7/10

GMK 5100  
BE 511  
G 061

POS. POS.	TEILE-NR. PART-NO.	MENGE QUANTITY	BENENNUNG	DESIGNATION
002	3055017	1.0	ACHSLINIE 2 (KESSLER)	AXLE LINE 2 (KESSLER)
002.01	3317345-ETL	1.0	RADKOPF LINKS	WHEEL HEAD ASSEMBLY, LEFT
002.02	3317346-ETL	1.0	RADKOPF RECHTS	WHEEL HEAD ASSEMBLY, RIGHT
002.03	3317523	2.0	ABS - STABSSENSOR	ABS - SENSOR
002.04	2249605	2.0	ABS - BUCHSE	ABS - SOCKET
011	2309901-ETL	2.0	RAD KOMPLETT (AUSWAHL)	WHEEL COMPLETE (SELECTION)
012	1207756	24.0	RADMUTTER	WHEEL NUT
013	2251293-ETL	2.0	FEDERBEIN	SUSPENSION CYLINDER ASSEMBLY
031	3006271	2.0	ZWANGSHEBEL I	LEVER I
031.01	2255728	1.0	ZWANGSHEBEL I	LEVER I
031.02	2313586	2.0	BUCHSE	BUSH
032	3006273	2.0	ZWANGSHEBEL II	LEVER II
032.01	2255730	1.0	ZWANGSHEBEL II	LEVER II
032.02	2313586	2.0	BUCHSE	BUSH
033	3011767	4.0	ACHSE	AXLE
034	2219672	4.0	BUNDBUCHSE	HEADED BUSH
035	2313858	4.0	SCHEIBE	WASHER
036	1930099	4.0	ANLAUFSCHLEIFE	FRICTION WASHER
037	2254765	4.0	ANLAUFSCHLEIFE	FRICTION WASHER
038	2314166	8.0	DICHTRING	GASKET
039	2251079	8.0	DICHTRING	GASKET
040	2314490	4.0	SCHEIBE	WASHER
041	1922132	8.0	O-RING	O-RING
042	1930105	4.0	AXIALGELENKLAGER	AXIAL-SPHERICAL PLAIN BEARING
043	1930104	4.0	V-RING	V-RING
044	1577359	4.0	SPANNSTIFT	DOWEL PIN
045	0118576	2.0	SECHSKANTSCHRAUBE	HEXAGON BOLT
046	1685833	2.0	SECHSKANTMUTTER	HEXAGON NUT
047	2212326	4.0	KRONENMUTTER	CASTELLATED NUT
048	0106839	4.0	SPLINT	COTTER PIN



ACHSANBAU (10 x 6 x 10) MIT KLOFT RETARDER  
 AXLE ATTACHMENT (10 x 6 x 10) WITH KLOFT RETARDER

ERSATZTEILLISTE  
 LIST OF SPARE PARTS

07.00 3055052-ETL 3/10

GMK 5100  
 BE 511  
 G 061

POS. POS.	TEILE-NR. PART-NO.	MENGE QUANTITY	BENENNUNG	DESIGNATION
005	3055048-ETL	1.0	ACHSLINIE MIT KLOFT RETARDER	AXLE LINE WITH KLOFT RETARDER
011	2309901-ETL	2.0	RAD KOMPLETT (AUSWAHL)	WHEEL COMPLETE (SELECTION)
012	1207756	24.0	RADMUTTER	WHEEL NUT
013	2251293-ETL	2.0	FEDERBEIN	SUSPENSION CYLINDER ASSEMBLY
031	3006271	2.0	ZWANGSHEBEL I	LEVER I
031.01	2255728	1.0	ZWANGSHEBEL I	LEVER I
031.02	2313586	2.0	BUCHSE	BUSH
032	3006273	2.0	ZWANGSHEBEL II	LEVER II
032.01	2255730	1.0	ZWANGSHEBEL II	LEVER II
032.02	2313586	2.0	BUCHSE	BUSH
033	3011767	4.0	ACHSE	AXLE
034	2219672	4.0	BUNDBUCHSE	HEADED BUSH
035	2313858	4.0	SCHEIBE	WASHER
036	1930099	4.0	ANLAUFSCHIEBE	FRICTION WASHER
037	2254765	4.0	ANLAUFSCHIEBE	FRICTION WASHER
038	2314166	8.0	DICHTRING	GASKET
039	2251079	8.0	DICHTRING	GASKET
040	2314490	4.0	SCHEIBE	WASHER
041	1922132	8.0	O-RING	O-RING
042	1930105	4.0	AXIALGELENKLAGER	AXIAL-SPHERICAL PLAIN BEARING
043	1930104	4.0	V-RING	V-RING
044	1577359	4.0	SPANNSTIFT	DOWEL PIN
045	0118576	2.0	SECHSKANTSCHRAUBE	HEXAGON BOLT
046	1685833	2.0	SECHSKANTMUTTER	HEXAGON NUT
047	2212326	4.0	KRONENMUTTER	CASTELLATED NUT
048	0106839	4.0	SPLINT	COTTER PIN
066	0105169	8.0	SECHSKANTSCHRAUBE	HEXAGON BOLT
071	2314927	2.0	KONSOLE	CONSOLE



ACHSANBAU (10 x 6 x 10) MIT KLOFT RETARDER  
 AXLE ATTACHMENT (10 x 6 x 10) WITH KLOFT RETARDER

ERSATZTEILLISTE  
 LIST OF SPARE PARTS

07.00 3055052-ETL 9/10

GMK 5100  
 BE 511  
 G 061

POS. POS.	TEILE-NR. PART-NO.	MENGE QUANTITY	BENENNUNG	DESIGNATION
003	3054038	1.0	ACHSLINIE 3 (KESSLER)	AXLE LINE 3 (KESSLER)
003.01	2214660-ETL	1.0	ACHSANTRIEB	AXLE DRIVE
003.02	3054036-ETL	1.0	RADANTRIEB LINKS	WHEEL DRIVE, LEFT
003.03	3054037-ETL	1.0	RADANTRIEB RECHTS	WHEEL DRIVE, RIGHT
011	2309901-ETL	2.0	RAD KOMPLETT (AUSWAHL)	WHEEL COMPLETE (SELECTION)
012	1207756	24.0	RADMUTTER	WHEEL NUT
013	2251293-ETL	2.0	FEDERBEIN	SUSPENSION CYLINDER ASSEMBLY
031	3006271	2.0	ZWANGSHEBEL I	LEVER I
031.01	2255728	1.0	ZWANGSHEBEL I	LEVER I
031.02	2313586	2.0	BUCHSE	BUSH
032	3006273	2.0	ZWANGSHEBEL II	LEVER II
032.01	2255730	1.0	ZWANGSHEBEL II	LEVER II
032.02	2313586	2.0	BUCHSE	BUSH
033	3011767	4.0	ACHSE	AXLE
034	2219672	4.0	BUNDBUCHSE	HEADED BUSH
035	2313858	4.0	SCHEIBE	WASHER
036	1930099	4.0	ANLAUFSCHLEIBE	FRICTION WASHER
037	2254765	4.0	ANLAUFSCHLEIBE	FRICTION WASHER
038	2314166	8.0	DICHTRING	GASKET
039	2251079	8.0	DICHTRING	GASKET
040	2314490	4.0	SCHEIBE	WASHER
041	1922132	8.0	O-RING	O-RING
042	1930105	4.0	AXIALGELENKLAGER	AXIAL-SPHERICAL PLAIN BEARING
043	1930104	4.0	V-RING	V-RING
044	1577359	4.0	SPANNSTIFT	DOWEL PIN
045	0118576	2.0	SECHSKANTSCHRAUBE	HEXAGON BOLT
046	1685833	2.0	SECHSKANTMUTTER	HEXAGON NUT
047	2212326	4.0	KRONENMUTTER	CASTELLATED NUT
048	0106839	4.0	SPLINT	COTTER PIN
066	0105169	8.0	SECHSKANTSCHRAUBE	HEXAGON BOLT



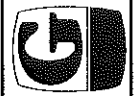
ACHSANBAU (10 x 6 x 10) MIT TELMA RETARDER  
 AXLE ATTACHMENT (10 x 6 x 10) WITH TELMA RETARDER

ERSATZTEILLISTE  
 LIST OF SPARE PARTS

07.00 3055053-ETL 5/10

GMK 5100  
 BE 511  
 G 061

POS. POS.	TEILE-NR. PART-NO.	MENGE QUANTITY	BENENNUNG	DESIGNATION
001	1925701	1.0	WELLENMUTTER	SHAFT NUT
002	1576580	1.0	KEGELROLLENLAGER	TAPERED ROLLER BEARING
003	1925783	1.0	O-RING	O-RING
004	1929140	1.0	DECKEL	COVER
005	1576585	1.0	KEGELROLLENLAGER	TAPERED ROLLER BEARING
006	2214707	1.0	WELLENDICHTRING	SHAFT SEALING RING
008	1684259	12.0	RADBOLZEN	WHEEL BOLT
009	3316923	1.0	RADNABE	WHEEL HUB
010	3319197-ETL	1.0	BREMSE	BRAKE
011	1925703	1.0	BREMSTROMMEL	BRAKE DRUM
012	3316927	1.0	ACHSSCHENKEL	STUB AXLE
013	3042293	15.0	SECHSKANTSCHRAUBE	HEXAGON BOLT
014	0203975	2.0	ZYLINDERSCHRAUBE	CHEESE HEAD BOLT
015	1576579	1.0	NILOS-RING	NILOS-RING
016	2212134	1.0	NASENSCHEIBE	TAB WASHER
017	3316889	1.0	VERSCHLUSSKAPPE	PLUG
018	3316925	1.0	POLRAD	WHEEL
019	0107580	1.0	GEWINDESTIFT	THREADED PIN




RADKOPF LINKS  
WHEEL HEAD ASSEMBLY, LEFT

ERSATZTEILLISTE  
LIST OF SPARE PARTS

02.00 3317345-ETL A 1/1

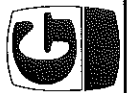
GMK 5100  
BE 511  
G 061

POS. POS.	TEILE-NR. PART-NO.	MENGE QUANTITY	BENENNUNG	DESIGNATION
001	2315390	4.0	VERSCHLUSS-STOPFEN	SCREW PLUG
002	3316920	1.0	BREMSENTRAEGER	BRAKE ANCHOR PLATE
003	2315397	1.0	DECKPLATTE	COVER PLATE
004	2315398	2.0	ZUGFEDER	TENSION SPRING
005	2315399	2.0	DRUCKFEDER	PRESSURE SPRING
006	3316630	2.0	BREMSBACKE MIT BELAG	BRAKE SHOE WITH LINING
007	2315401	2.0	SPREIZVORRICHTUNG	EXPANDING DEVICE
008	1927225	2.0	MUTTER	NUT
009	3316921	8.0	SECHSKANTSCHRAUBE	HEXAGON BOLT

	BREMSE BRAKE	ERSATZTEILLISTE LIST OF SPARE PARTS	GMK 5100 BE 511 G 061
		09.99	3316922-ETL
		1/1	

POS. POS.	TEILE-NR. PART-NO.	MENGE QUANTITY	BENENNUNG	DESIGNATION
--------------	-----------------------	-------------------	-----------	-------------

012	2309054	2.0	O-RING	O-RING
015	2309025	1.0	ACHSGEHAEUSE	AXLE CASING
016	1925785	1.0	VERSCHLUSS-SCHRAUBE	SCREW PLUG
017	0117151	1.0	DICHTRING	GASKET
023	2309022	1.0	DECKEL	COVER
024	0437306	6.0	ZYLINDERSCHRAUBE	CHEESE HEAD BOLT
025	1069223	1.0	O-RING	O-RING
026	2309020	2.0	FLANSCH	FLANGE
027	1685245	12.0	SECHSKANTSCHRAUBE	HEXAGON BOLT
062	2309049	1.0	WELLE	SHAFT
063	2309050	1.0	WELLE	SHAFT
064	0434575	2.0	RILLENKUGELLAGER	GROOVED BALL BEARING
065	2252487	2.0	STUETZSCHEIBE	BACK-UP WASHER
066	1207981	2.0	SICHERUNGSRING	RETAINING RING
067	2309048	2.0	WELLENDICHTRING	SHAFT SEAL
073	2309051	2.0	RING	RING
082	2309023	1.0	O-RING	O-RING
083	0028503	2.0	SICHERUNGSRING	RETAINING RING
084	0027071	6.0	SECHSKANTSCHRAUBE	HEXAGON BOLT
088	2309021	1.0	O-RING	O-RING
090	1925719	1.0	DECKEL	COVER



ACHSANTRIEB  
AXLE DRIVE

ERSATZTEILLISTE  
LIST OF SPARE PARTS

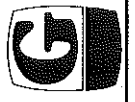
10.98

2214660-ETL C

1/3

GMK 5100  
BE 511  
G 061

POS. POS.	TEILE-NR. PART-NO.	MENGE QUANTITY	BENENNUNG	DESIGNATION
001	3043821	1.0	ZENTRALRING	CENTRE RING
002	3043813	8.0	SPULENKERN	COIL CORE
003	3043814	4.0	ECKSTUECK	CORNER PIECE
004	3043815	1.0	ABSTANDSTEIL ANSCHLUESSE	SPACER PIECE, CONNECTIONS
005	3033816	8.0	SPULE	COIL
006	3043817	2.0	ROTOR	ROTOR
007	3043818	16.0	PLATTE	PLATE
008	3043819	16.0	SPULENABDECKUNG	COIL COVER
009	3043820	1.0	EINSTELLSCHEIBE 1,0	ADJUSTMENT RING 1,0
009	3043821	1.0	EINSTELLSCHEIBE 0,5	ADJUSTMENT RING 0,5
009	3043822	1.0	EINSTELLSCHEIBE 0,2	ADJUSTMENT RING 0,2
009	3043823	1.0	EINSTELLSCHEIBE 0,1	ADJUSTMENT RING 0,1
010	3043824	1.0	EINSTELLPLAETCHEN 1,5	ADJUSTMENT PLATE 1,5
010	3043825	1.0	EINSTELLPLAETCHEN 1,0	ADJUSTMENT PLATE 1,0
010	3043826	1.0	EINSTELLPLAETCHEN 0,5	ADJUSTMENT PLATE 0,5
010	3043827	1.0	EINSTELLPLAETCHEN 0,2	ADJUSTMENT PLATE 0,2
010	3043828	1.0	EINSTELLPLAETCHEN 0,1	ADJUSTMENT PLATE 0,1
011	3043829	1.0	BOLZEN	PIN
013	3043830	1.0	SCHRAUBE	BOLT
014	3043831	16.0	ISOLIERBUCHSE	INSULATING BUSH
018	3043835	8.0	SECHSKANTSCHRAUBE	HEXAGON BOLT
019	3043836	8.0	SCHEIBE	WASHER
020	3043837	8.0	AUSGLEICHSCHIEBE	COMPENSAT WASHER
021	0105099	4.0	SECHSKANTSCHRAUBE	HEXAGON BOLT
022	3043838	22.0	SCHEIBE	WASHER
023	3041004	16.0	SECHSKANTMUTTER	HEXAGON NUT
024	3043840	8.0	SECHSKANTSCHRAUBE	HEXAGON BOLT
025	3043841	1.0	SCHEIBE	WASHER



WIRBELSTROMBREMSE  
EDDY - CURRENT - BRAKE

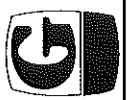
ERSATZTEILLISTE  
LIST OF SPARE PARTS

12.99 3041146-ETL B 1/1

GMK 5100  
BE 511  
G 061

POS. POS.	TEILE-NR. PART-NO.	MENGE QUANTITY	BENENNUNG	DESIGNATION
--------------	-----------------------	-------------------	-----------	-------------

001	2310417	1.0	ERSATZSPULE	SPARE COIL
002	2310418	1.0	SICHERUNG	FUSE
003	2310419	1.0	STOPLICHTERDIODE	TAIL LIGHTS DIODE
004	2310420	1.0	DIODE	DIODE
005	2316428	1.0	RUECKZUG FEDER MIT SCHRAUBEN	RECOIL SPRING WITH SCREWS
006	2316429	4.0	BEWEGLICHE KONTAKTE	MOVEABLE CONTACTS
007	2316430	4.0	UNBEWEGLICHE KONTAKTE	FIXED CONTACT HOLDER
008	2316431	4.0	BEWEGLICHE KONTAKTE	MOVEABLE CONTACTS
009	2316432	1.0	LEISTUNGSDIODENPLATTE	POWER DIODE PLATE



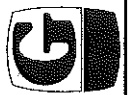
RELAISKASTEN  
RELAY BOX

ERSATZTEILLISTE  
LIST OF SPARE PARTS

12.99 3041073-ETL A 1/1

GMK 5100  
BE 511  
G 061

POS. POS.	TEILE-NR. PART-NO.	MENGE QUANTITY	BENENNUNG	DESIGNATION
001	3319076	1.0	SCHALTZYLINDER	SWITCH CYLINDER
002	3319078	1.0	DICHTUNGSSATZ	SET OF SEALS
003	3319079	1.0	DICHTRING	GASKET
004	3319081	1.0	SCHALTZYLINDER	SWITCH CYLINDER
005	3319083	1.0	DICHTUNGSSATZ	SET OF SEALS
006	3319084	6.0	DICHTRING	GASKET
007	3319085	2.0	VENTIL	VALVE
008	3319086	1.0	VENTIL	VALVE
009	3319087	1.0	VENTIL	VALVE
010	3319088	3.0	VENTIL	VALVE
011	3319089	3.0	GEBER GANGANZEIGE	TRANSMITTER, GEAR POSITION
012	3319090	1.0	GEBER SPLITGRUPPE	TRANSMITTER
013	3319091	1.0	SCHALTER RUECKWAERTSGANG	SWITCH REVERSE DRIVE
014	3319092	1.0	SCHALTER ANLASS-SPERRE	SWITCH START LOCK
015	3319093	1.0	SCHALTER NEBENANTRIEB 20MM	SWITCH POWER TAKE OFF 20MM
016	3319094	1.0	SCHALTER NEBENANTRIEB 8MM	SWITCH POWER TAKE OFF 8MM
017	2315953	1.0	DICHTRING	GASKET
018	3319095	1.0	SCHALTER FUEHLERTIEFE	SWITCH SENSOR POSITION 8MM
019	3319096	1.0	TEMPERATURGEBER	TEMPERATURE TRANSMITTER
020	3319097	1.0	DREHZAHLGEBER	SPEED TRANSMITTER
021	3319098	1.0	GEBER ANSTEUERUNG	ACTIVATION TRANSMITTER
022	3319104	1.0	GEBER ANSTEUERUNG EAS	ACTIVATION TRANSMITTER EAS



AUTOMATIKGETRIEBE  
AUTOMATIC GEAR

ERSATZTEILLISTE  
LIST OF SPARE PARTS  
11.99 3054023-ETL A 1/1

GMK 5100  
BE 511  
G 631

POS. POS.	TEILE-NR. PART-NO.	MENGE QUANTITY	BENENNUNG	DESIGNATION
--------------	-----------------------	-------------------	-----------	-------------

001	3316682	1.0	FILTERPATRONE	FILTER CARTRIDGE
002	3316683	1.0	SICHERHEITSPATRONE	SAFETY CARTRIDGE
003	3045986	1.0	STAUBSCHUTZEINSATZ	DUST CAP INSERT
004	3316684	1.0	RING	RING



LUFTFILTER  
AIR FILTER

ERSATZTEILLISTE LIST OF SPARE PARTS		GMK 5100 BE 511 G 631
06.99	3046932-ETL A	1/1

POS. POS.	TEILE-NR. PART-NO.	MENGE QUANTITY	BENENNUNG	DESIGNATION
001	3319241	1.0	KUEHLEREINBAU (SERIE)	RADIATOR MOUNTING (SERIAL)
001.01	3056727-ETL	1.0	KUEHLEREINBAU (SERIE)	RADIATOR MOUNTING (SERIAL)
001.02	3009069-ETL	1.0	VERSTELLPUMPEN ANBAU	VARIABLE DISPLACEMENT PUMP ATTACHMENT
003	3055669-ETL	1.0	BEBLECHUNG MOTORTRAEGER 2,75m (SIEHE VARIANTEN ABDECKUNG G034)	COVER PLATES, ENGINE SUPPORT 2,75m (LOOK AT OPTIONS COVER PLATES G034)
004	3055762-ETL	1.0	BEBLECHUNG MOTORTRAEGER 3m (SIEHE VARIANTEN ABDECKUNG G034)	COVER PLATES, ENGINE SUPPORT 3m (LOOK AT OPTIONS COVER PLATES G034)



KUEHLEREINBAU (SERIE)  
RADIATOR MOUNTING (SERIAL)

03.00

ERSATZTEILLISTE  
LIST OF SPARE PARTS

3009072-ETL A 1/1

GMK 5100  
BE 511  
G 631

POS. POS.	TEILE-NR. PART-NO.	MENGE QUANTITY	BENENNUNG	DESIGNATION
001	2314365-ETL	1.0	WASSERKUEHLER	RADIATOR
002	2314363	1.0	LUEFTERRAD	FAN WHEEL
003	3054040	1.0	HALTER	RETAINER
004	3054041	1.0	HALTER	RETAINER
014	3011979	1.0	GITTERROST	GRID
027	1207350	1.0	SCHLAUCH (METERWARE)	HOSE (METER WARE)
029	3011981	1.0	FORMSCHLAUCH	SHAPED HOSE
030	2312097	2.0	FORMSCHLAUCH	SHAPED HOSE
032	2309776	1.0	FORMSCHLAUCH	SHAPED HOSE
034	2254967	1.0	FORMSCHLAUCH	SHAPED HOSE
036	1682493	2.0	SCHIEBER	COCK
040	2312098	1.0	FORMSCHLAUCH	SHAPED HOSE
041	3011985	1.0	HALTER	RETAINER
049	3011986	1.0	LUFTLEITBLECH	AIR BAFFLE PLATE



ZUSATZKUEHLER  
ADDITIONAL COOLER

ERSATZTEILLISTE  
LIST OF SPARE PARTS  
01.00 3054016-ETL D 1/2

GMK 5100  
BE 511  
G 631

POS. POS.	TEILE-NR. PART-NO.	MENGE QUANTITY	BENENNUNG	DESIGNATION
--------------	-----------------------	-------------------	-----------	-------------

610	3318365	1.0	SCHLAUCHLEITUNG	HOSE
611	3318373	1.0	SCHLAUCHLEITUNG	HOSE
612	2318625	1.0	SCHLAUCHLEITUNG	HOSE
613	3318398	1.0	SCHLAUCHLEITUNG	HOSE
614	3318400	1.0	SCHLAUCHLEITUNG	HOSE
615	3318402	1.0	SCHLAUCHLEITUNG	HOSE



SCHLAUCHLEITUNGEN  
HOSES

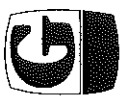
ERSATZTEILLISTE  
LIST OF SPARE PARTS

1/1

02.00 3056470-ETL

GMK 5100  
BE 511  
G 631

POS. POS.	GRUPPE (G) GROUP (G)	MENGE QUANTITY	BENENNUNG	DESIGNATION	TEILE-NR. PART-NO.
001	G 231	1.0	FAHRERHAUS	DRIVER'S CAB	3053957-ETL
002	G 231	1.0	FAHRERHAUS ZUSAMMENBAU	DRIVER'S CAB, ASSEMBLY	3053958-ETL
003	G 291	1.0	HEIZUNG	HEATING SYSTEM	3056420-ETL
004	G 751	1.0	DRUCKLUFTANLAGE	COMPRESSED-AIR SYSTEM	3012980-ETL
005	G 802	1.0	ELEKTRISCHE ANLAGE	ELECTRICAL SYSTEM	3053702-ETL

	GRUPPENEUEBERSICHT GROUPS - CONTENTS	FAHRERHAUS DRIVER'S CAB	ERSATZTEILLISTE LIST OF SPARE PARTS	GMK 5100 BE 550
			03.00 3053954-ETL B	2/2

POS. POS.	TEILE-NR. PART-NO.	MENGE QUANTITY	BENENNUNG	DESIGNATION
001	3044879	1.0	SCHIENENPAAR	PAIR OF RAILS
002	3044915	1.0	SCHWINGSYSTEM KOMPLETT	CUSHIONING SYSTEM, COMPLETE
003	3044922	2.0	ZUGFEDER	TENSION SPRING
004	3044923	1.0	FACELIFT-HANDRAD	FACELIFT-HANDWHEEL
005	2255005	1.0	STOSSDAEMPFER	SHOCK ABSORBER
008	3044927	1.0	SITZRAHMEN KOMPLETT	SEAT FRAME, COMPLETE
009	3044929	1.0	GRIFFE MIT ZUBEHOER	HANDLES WITH ACCESSORIES
010	3044925	1.0	RUECKENLEHNENRASTERUNG	BACK REST CATCH



BEIFAHRERSITZ  
PASSENGER SEAT

ERSATZTEILLISTE  
LIST OF SPARE PARTS  
03.98 3041235-ETL A 2/2

GMK 5100  
BE 550  
G 231

POS. POS.	TEILE-NR. PART-NO.	MENGE QUANTITY	BENENNUNG	DESIGNATION
012	2307824	1.0	SCHARNIER OBEN	HINGE TOP
012.01	2311286	1.0	SCHARNIER OBEN	HINGE TOP
012.02	3041616	1.0	T-STUECK	TEE
012.04	2314545	1.0	KEGELSCHMIERNIPPEL	TAPERED LUBRICATION NIPPLE
013	2311288	1.0	SCHARNIERBEFESTIGUNG	HINGE BRACKET
014	2311289	1.0	GEGENPLATTE OBEN	COUNTER PLATE TOP
016	2307821	1.0	SCHARNIER UNTEN	HINGE BOTTOM
016.01	2311284	1.0	SCHARNIER UNTEN	HINGE BOTTOM
016.02	3041687	1.0	T-STUECK	TEE
016.04	2314545	1.0	KEGELSCHMIERNIPPEL	TAPERED LUBRICATION NIPPLE
017	2307836	1.0	LAGERBOCK	SUPPORT
019	2311290	1.0	GEGENPLATTE UNTEN	COUNTER PLATE, BOTTOM
034	2312380	1.0	SCHIEBEFENSTER	SLIDING WINDOW
034.01	2315364	1.0	SCHEIBE, INNEN	WASHER, INSIDE
034.02	2315365	1.0	SCHEIBE, AUSSEN	WASHER, OUTSIDE
034.03	2315366	2.0	RIEGEL	LOCK
034.04	2315367	1.0	FUEHRUNGSSCHIENE INNEN	INNER RAIL GUIDE
034.05	2315368	1.0	FUEHRUNGSSCHIENE AUSSEN	OUTER RAIL GUIDE
034.06	2315369	1.0	GLEITSTUECK	SLIDE PAD
034.07	3046751	1.0	DICHTLEISTE	SEALING STRIP
034.08	3046752	1.0	DICHTLEISTE	SEALING STRIP
034.09	3046753	1.0	DICHTLEISTE	SEALING STRIP
034.10	3046754	1.0	DICHTLEISTE	SEALING STRIP
044	2307829-ETL	1.0	TUERAUFSTELLER	HINGE



TUER LINKS  
DOOR, LEFT

ERSATZTEILLISTE  
LIST OF SPARE PARTS

12.98 3008201-ETL B 2/2

GMK 5100  
BE 550  
G 231

POS. POS.	TEILE-NR. PART-NO.	MENGE QUANTITY	BENENNUNG	DESIGNATION
001	3315203	1.0	ABDECKUNG	COVER
002	3315204	1.0	SCHALE	SCALE
003	3315205	1.0	SCHALE	SCALE
004	3315206	2.0	SCHRAUBE	SCREW
005	3315207	1.0	SCHRAUBE	SCREW
008	3315210	1.0	ABDECKUNG	COVER
009	3315214	1.0	MANSCHETTE	SLEEVE
010	3315212	1.0	SPANNBAND	TIGHTENING STRAP
011	3315213	1.0	DICHTBEILAGE	SEAL SUPPORT
012	3315209	5.0	KOMBISCHRAUBE	UNIVERSAL BOLT



LENKUNG FAHRERHAUS ZUSATZTEILE  
STEERING SYSTEM, DRIVER'S CAB, ADDITIONAL PARTS

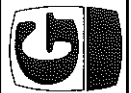
ERSATZTEILLISTE  
LIST OF SPARE PARTS

10.99 3053973-ETL A 1/1

GMK 5100  
BE 550  
G 231

POS. POS.	TEILE-NR. PART-NO.	MENGE QUANTITY	BENENNUNG	DESIGNATION
--------------	-----------------------	-------------------	-----------	-------------

001	3317406	1.0	LAGERBOCK	SUPPORT
002	3317407	1.0	DICHTBEILAGE	SEAL SUPPORT
006	3317411	1.0	BREMSPEDAL	BRAKE PEDAL
007	3317412	1.0	PEDALUEBERZUG	PEDAL CAP
008	3317413	1.0	BUECHSE	BUSH
009	3317414	1.0	BREMSBETAETIGUNGSSTANGE	BAKE ACTUATION ROD
017	3317422	2.0	FEDER	SPRING
019	3317424	1.0	NOTKUPPLUNGSPEDAL	EMERGENCY CLUTCH PEDAL
020	3317425	1.0	SEILZUG	ROPE
021	3317426	1.0	BREMSENVENTIL	BRAKE VALVE
021.01	3319239	1.0	REPARATURSATZ	REPAIR KIT
021.02	3319242	1.0	TEILESATZ	SET OF PARTS
023	3317428	1.0	BEHAELTER	TANK
026	3317431	1.0	GEBERZYLINDER	MASTER CYLINDER
040	3056404	1.0	DRUCKLUFTANLAGE BREMSVENTIL	COMPRESSED-AIR SYSTEM, BRAKE VALVE
040.04	1570879	2.0	DRUCKSCHALTER	PRESSURE SWITCH
040.05	1067049	1.0	BREMSLICHTSCHALTER	BRAKE LIGHT SWITCH



PEDALANLAGE  
PEDAL SYSTEM

ERSATZTEILLISTE LIST OF SPARE PARTS	
11.99	3054777-ETL B 1/1

GMK 5100  
BE 550  
G 231

POS. POS.	TEILE-NR. PART-NO.	MENGE QUANTITY	BENENNUNG	DESIGNATION
001	2312352	2.0	BLINDDECKEL	BLIND PLATE
002	2212518	1.0	SIGNALGEBER	SIGNAL TRANSMITTER
004	1922243	6.0	KONTROLL-LEUCHTE	INDICATOR LAMP
004.01	2210349	1.0	GLUEHLAMPE	BULB
005	1926083	2.0	TASTENKIPPSCHALTER	TOGGLE SWITCH
007	1929101	1.0	TASTENKIPPSCHALTER	TOGGLE SWITCH
008	1922244	1.0	BLENDE	COVER
009	1922250	3.0	EINSATZ OHNE SYMBOL	INSERT WITHOUT SYMBOL
010	1922285	1.0	EINSATZ SYMBOL FAHRTRICHTUNGSANZEIGE	SYMBOL FOR DIRECTION INDICATOR
011	1929106	1.0	EINSATZ SYMBOL HEIZBARER AUSSENSPIEGEL	SYMBOL FOR HEATED WING MIRROR
012	1929107	1.0	EINSATZ SYMBOL WARNLICHT	SYMBOL FOR WARNING LIGHT
013	2210057	1.0	EINSATZ SYMBOL LENKHILFE 2	SYMBOL FOR STEERING BOOSTER 2
014	2210058	1.0	EINSATZ SYMBOL LENKHILFE 1	SYMBOL FOR STEERING BOOSTER 1
016	2210061	2.0	EINSATZ SYMBOL FEDERBLOCKIERUNG	SYMBOL FOR SUSPENSION BLOCKING SYSTEM
017	2210064	1.0	EINSATZ SYMBOL HYDRAULIKOELFILTER	SYMBOL FOR HYDRAULIC OIL FILTER
018	1372074	1.0	WARNBLINKGEBER	HAZARD WARNING LIGHT TRANSMITTER
019	1927893	1.0	IMPULSGEBER	PULSE GENERATOR
032	3054769	1.0	FRONTPLATTE	FRONT PLATE
038	1929336	1.0	ELEKTRISCHES FERNTHERMOMETER	ELECTRICAL TELETHERMOMETER
045	2312265	1.0	LUFTAUSSTROEMER	AIR EXHAUST
046	2210080	1.0	EINSATZ SYMBOL 1 ANHAENGERFAHRZEUG	SYMBOL FOR 1. TOWED VEHICLE
047	2215849	2.0	EINSATZ SYMBOL TEST ABS ANLAGE	SYMBOL FOR TEST ABS SYSTEM
051	3054748	1.0	EINSATZ SYMBOL KUPPLUNGSNOTPEDAL	SYMBOL FOR CLUTCH EMERGENCY PEDAL
052	3054749	1.0	EINSATZ SYMBOL AUFFORDERUNG BREMSE	SYMBOL FOR ACTIVATE BRAKE
053	3054750	1.0	EINSATZ SYMBOL UEBERLAST KUPPLUNG	SYMBOL FOR OVERWEIGHT CLUTCH



EINSCHUB 1.4D  
SLIDE - IN UNIT 1.4D

ERSATZTEILLISTE LIST OF SPARE PARTS		GMK 5100 BE 550 G 802
12.99	3054730-ETL A	1/1

POS. POS.	TEILE-NR. PART-NO.	MENGE QUANTITY	BENENNUNG	DESIGNATION
002	3054728	1.0	MONTAGEPLATTE, KOMPLETT	MOUNTING PLATE, COMPLETE
009	3315050	6.0	SICHERUNGSDOSE	FUSE BOX
010	2210089	8.0	FLACHSICHERUNGSEINSATZ 15A	FLAT FUSE LINK 15A
011	2210197	8.0	FLACHSICHERUNGSEINSATZ 5A	FLAT FUSE LINK 5A
012	2210088	29.0	FLACHSICHERUNGSEINSATZ 10A	FLAT FUSE LINK 10A
013	2212205	3.0	FLACHSICHERUNGSEINSATZ 20A	FLAT FUSE LINK 20A
022	2313850	1.0	BUCHSENGEHAEUSE	BUSH HOUSING
023	2313849	1.0	BEFESTIGUNGSRING	FASTENING RING
024	2313851	1.0	STAUBKAPPE	DUST CAP
045	2309790	2.0	LEISTUNGSRELAIS	PERFORMANCE RELAY
046	1929901	5.0	MIKRORELAIS	MICRO-RELAY
047	1929902	5.0	STECKSOCKEL	PLUG
062	2316854	2.0	SCHALTRELAIS	SWITCHING RELAY
063	2316855	2.0	FASSUNG	BASE
075	0556247	1.0	RELAIS	RELAY
076	1067048	1.0	STECKSOCKEL	PLUG



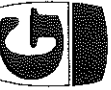
ELEKTROTEILE SCHNITTSTELLE  
ELECTRICAL PARTS, INTERFACE

ERSATZTEILLISTE  
LIST OF SPARE PARTS

03.00 3053719-ETL F 2/2

GMK 5100  
BE 550  
G 802

POS. POS.	TEILE-NR. PART-NO.	MENGE QUANTITY	BENENNUNG	DESIGNATION
000	3315564	1.0	VARIANTEN HUBSEILE	VARIANTS HOIST ROPES
000.01	3053906	1.0	HUBSEIL (D=19, L=225m, S=4,5)	HOIST ROPE (D=19, L=225m, S=4,5)
000.02	3053907	1.0	HUBSEIL (D=19, L=225m, S=5)	HOIST ROPE (D=19, L=225m, S=5)
000.03	2311683	1.0	HUBSEIL (D=19, L=180m, S=4,5)	HOIST ROPE (D=19, L=180m, S=4,5)
000.04	1927324	1.0	HUBSEIL (D=19, L=180m, S=5)	HOIST ROPE (D=19, L=180m, S=5)
001	1930022	1.0	KEILENDKLEMMME	ROPE END CLAMP
001.01	2313338	1.0	SEILKEIL	RETAINER KEY
001.02	2315135	1.0	BOLZEN	PIN
002	0434662	1.0	DRAHTSEILKLEMMME	WIRE ROPE CLAMP
003	0552633	1.0	SICHERUNGSNADEL	RETAINING PIN




SEILE UND ZUBEHOER  
ROPES AND ACCESSORIES

ERSATZTEILLISTE  
LIST OF SPARE PARTS

09.99 3053943-ETL A 1/1

GMK 5100

POS. POS.	TEILE-NR. PART-NO.	MENGE QUANTITY	BENENNUNG	DESIGNATION
011	3053790	1.0	ABDECKBLECH	COVER PLATE
011.01	0552513	2.0	ZUNGENSCHLOSS	LOCK
012	3056363	1.0	BLLENDE	COVER
014	3053792	1.0	ABLAGEWANNE	STORAGE BOX
014.01	3055962	1.0	ABLAGEKASTEN	STORAGE BOX
014.02	3055963	1.0	DECKEL	COVER
014.03	0552513	1.0	ZUNGENSCHLOSS	LOCK
014.07	3055964	1.0	ZUSATZDECKEL	COVER
014.07.01	3055965	1.0	DECKEL	COVER
014.07.1.1	2212432	1.0	GRIFF	HANDLE
014.07.03	3055965	1.0	SCHARNIER	HINGE
023	3056018	1.0	ZWISCHENBLECH	INTERMEDIATE PLATE
024	1683323	2.0	GEWINDESTANGE	THREADED ROD
025	2212485	2.0	HALTER	RETAINER
076	3056362	1.0	STUETZE	SUPPORT

	<b>ANBAUTEILE</b> <b>ATTACHMENT PARTS</b>		<b>ERSATZTEILLISTE</b> <b>LIST OF SPARE PARTS</b>		<b>GMK 5100</b> <b>BE 600</b> <b>G 119</b>
			02.00	3009767-ETL C	1/3

POS. POS.	TEILE-NR. PART-NO.	MENGE QUANTITY	BENENNUNG	DESIGNATION
--------------	-----------------------	-------------------	-----------	-------------

001	3316992-ETL	1.0	GETRIEBE	GEAR UNIT
002	3316975	1.0	SEILTROMMEL	ROPE DRUM
002.01	3316976	1.0	KEIL	WEDGE
002.02	3316977	1.0	KLEMMBACKE	TERMINAL SHOE
003	3316974	1.0	LAGERBUCHSE	BEARING BUSH
003.01	2257604	1.0	PENDELROLLENLAGER	SELF-ALIGNING ROLLER BEARING
003.02	2317137	1.0	WELLENDICHTRING	SHAFT SEALING RING
003.03	2312322	1.0	O-RING	O-RING
004	3316972-ETL	1.0	LAMELLENBREMSE	MULTIPLE-DISK BRAKE
005	3316995	1.0	ZWISCHENFLANSCH	INTERMEDIATE FLANGE
006	0118998	16.0	SECHSKANTSCHRAUBE	HEXAGON BOLT
007	3316996	1.0	OELSTANDSANZEIGER	OIL LEVEL GAUGE



HUBWERK  
HOIST


ERSATZTEILLISTE  
LIST OF SPARE PARTS

10.99 3053902-ETL A 1/1

GMK 5100  
BE 600  
G 310

POS. POS.	TEILE-NR. PART-NO.	MENGE QUANTITY	BENENNUNG	DESIGNATION
--------------	-----------------------	-------------------	-----------	-------------

001	3053780	1.0	BOLZEN	PIN
002	3053781	1.0	BOLZEN	PIN
003	0437709	1.0	SCHEIBE	WASHER

	DREHTISCHVERRIEGELUNG TURNTABLE LOCKING SYSTEM		ERSATZTEILLISTE LIST OF SPARE PARTS	GMK 5100 BE 600 G 536
			06.99      3053758-ETL A	1/1

CLICK HERE TO **DOWNLOAD** THE COMPLETE MANUAL

- Thank you very much for reading the preview of the manual.
- You can download the complete manual from: [www.heydownloads.com](http://www.heydownloads.com) by clicking the link below




- Please note: If there is no response to CLICKING the link, please download this PDF first and then click on it.

CLICK HERE TO **DOWNLOAD** THE COMPLETE MANUAL


POS. POS.	TEILE-NR. PART-NO.	MENGE QUANTITY	BENENNUNG	DESIGNATION
--------------	-----------------------	-------------------	-----------	-------------

015	3316949	8.0	WEGEVENTIL	WAY VALVE
016	3045768	1.0	DICHTUNGSSATZ	SET OF SEALS
018	3316950	1.0	DICHTUNGSSATZ	SET OF SEALS
019	3316951	6.0	DRUCKFEDER	PRESSURE SPRING

	STUERBLOCK	ERSATZTEILLISTE		GMK 5100
	CONTROL BLOCK	LIST OF SPARE PARTS		BE 600
		10.99	3317099-ETL B	G 786
				2/2

POS. POS.	TEILE-NR. PART-NO.	MENGE QUANTITY	BENENNING	DESIGNATION
--------------	-----------------------	-------------------	-----------	-------------

001	3316906	1.0	DICHTUNGSSATZ	SET OF SEALS
002	3316907	1.0	BLINDPLATTE	BLIND PLATE
003	2313154-ETL	2.0	4/3-WEGEVENTIL	4/3 WAY VALVE
004	3044624	1.0	ZWISCHENPLATTE	SPACER PLATE
005	2313152	1.0	DRUCKBEGRENZUNGSVENTIL	PRESSURE LIMITING VALVE
005.01	2317496	1.0	DRUCKFEDER	PRESSURE SPRING
005.02	2317497	1.0	DICHTUNGSSATZ	SET OF SEALS

	STUEBERBLOCK		ERSATZTEILLISTE LIST OF SPARE PARTS	GMK 5100 BE 600 G 786
	CONTROL BLOCK			

POS. POS.	TEILE-NR. PART-NO.	MENGE QUANTITY	BENENNUNG	DESIGNATION
002	2317301	2.0	FEDERTELLER	SPRING CUP
003	3044406	2.0	FEDER	SPRING
004	2317299	2.0	O-RING	O-RING
005	3044407	1.0	SPANNSTIFT	DOWEL PIN
006	3042787	4.0	O-RING	O-RING
008	3044408	2.0	ANKERROHR	PLUNGER LINK
009	3042794	1.0	GERAETESTECKDOSE	SOCKET FOR EQUIPMENT
010	3044404	1.0	GERAETESTECKDOSE	SOCKET FOR EQUIPMENT



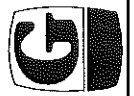
4/3 - WEGEVENTIL  
4/3 - WAY VALVE

ERSATZTEILLISTE  
LIST OF SPARE PARTS

07.97      2313242-ETL      1/1

GMK 5100  
BE 600  
G 786

POS. POS.	TEILE-NR. PART-NO.	MENGE QUANTITY	BENENNUNG	DESIGNATION
329	3318289	1.0	SCHLAUCHLEITUNG	HOSE
330	3318290	1.0	SCHLAUCHLEITUNG	HOSE
331	3317035	1.0	SCHLAUCHLEITUNG	HOSE
332	3318113	1.0	SCHLAUCHLEITUNG	HOSE
333	3318291	1.0	SCHLAUCHLEITUNG	HOSE
334	3318292	1.0	SCHLAUCHLEITUNG	HOSE
336	3318294	1.0	SCHLAUCHLEITUNG	HOSE
340	3318296	1.0	SCHLAUCHLEITUNG	HOSE
341	3318297	1.0	SCHLAUCHLEITUNG	HOSE
342	3318298	1.0	SCHLAUCHLEITUNG	HOSE
343	3318299	1.0	SCHLAUCHLEITUNG	HOSE
344	3319173	1.0	SCHLAUCHLEITUNG	HOSE
345	3318301	1.0	SCHLAUCHLEITUNG	HOSE
346	3318302	1.0	SCHLAUCHLEITUNG	HOSE
347	3318303	1.0	SCHLAUCHLEITUNG	HOSE
348	3319154	1.0	SCHLAUCHLEITUNG	HOSE
349	3319155	1.0	SCHLAUCHLEITUNG	HOSE
350	3319156	1.0	SCHLAUCHLEITUNG	HOSE
351	3318307	1.0	SCHLAUCHLEITUNG	HOSE
352	3318308	1.0	SCHLAUCHLEITUNG	HOSE
353	3315165	1.0	SCHLAUCHLEITUNG	HOSE
354	3318309	1.0	SCHLAUCHLEITUNG	HOSE
355	3318310	1.0	SCHLAUCHLEITUNG	HOSE



SCHLAUCHLEITUNGEN DREHTISCH  
HOSES, TURNTABLE

ERSATZTEILLISTE  
LIST OF SPARE PARTS

03.00 3053238-ETL D 2/3

GMK 5100  
BE 600  
G 786

POS. POS.	TEILE-NR. PART-NO.	MENGE QUANTITY	BENENNUNG	DESIGNATION
--------------	-----------------------	-------------------	-----------	-------------

001	1670611	1.0	RUNDUMKENNLEUCHE	ROTATING FLASHING LIGHT
001.01	0438060	1.0	RUNDUMKENNLEUCHE	ROTATING FLASHING LIGHT
001.01.01	1576840	1.0	LICHTSCHEIBE	GLASS FOR LAMP
001.01.02	1576839	1.0	DICHTUNG	SEAL
001.01.03	0438912	1.0	GLUEHLAMPE	BULB
001.01.04	1922304	1.0	HAUBE	BONNET
002	1071354	1.0	TEMPERATURGEBER	TEMPERATURE TRANSMITTER
003	2305651	2.0	GEBER NIVEAUREGULIERUNG OEFFNER	LEVEL ADJUSTMENT TRANSMITTER
				NORMALLY OPEN CONTACT
005	2314476	1.0	TEMPERATURSCHALTER	TEMPERATURE SWITCH
006	3317578	6.0	NAEHERUNGSSCHALTER (IG 6054/IGB 3008-VNKG)	PROXIMITY SWITCH (IG 6054/IGB 3008-VNKG)
007	3317579	2.0	NAEHERUNGSSCHALTER (IW 5068/IW 3008-VNKG)	PROXIMITY SWITCH (IW 5068/IW 3008-VNKG)



ELEKTROTEILE DREHTISCH  
ELECTRICAL PARTS FOR TURNTABLE

ERSATZTEILLISTE  
LIST OF SPARE PARTS

11.99

3056514-ETL

1/1

GMK 5100  
BE 600  
G 806

POS. POS.	TEILE-NR. PART-NO.	MENGE QUANTITY	BENENNUNG	DESIGNATION
001	2215510	1.0	VERTEILERDOSE	DISTRIBUTOR SOCKET
002	2215514	2.0	TUELLE	SLEEVE
003	2215511	1.0	TUELLE	SLEEVE
016	2215513	2.0	TUELLE	SLEEVE
017	2212601	1.0	STEUERLEITUNG (METERWARE)	CONTROL LINE (METER WARE)
018	2212605	1.0	STEUERLEITUNG (METERWARE)	CONTROL LINE (METER WARE)
019	2212875	1.0	STEUERLEITUNG (METERWARE)	CONTROL LINE (METER WARE)
022	1930206	1.0	BUCHSENEINSATZ	SOCKET INSERT
023	1930208	1.0	SOCKELGEHAEUSE	BASE SOCKET
024	2250690	1.0	SCHUTZKAPPE	CAP
025	1375640	1.0	KABELVERSCHRAUBUNG	CABLE SCREW CONNECTION



ELEKTROTEILE KLEMMENKASTEN V9  
ELECTRICAL PARTS FOR TERMINAL BOX V9

ERSATZTEILLISTE  
LIST OF SPARE PARTS

10.99 3053725-ETL B 1/1

GMK 5100  
BE 600  
G 806

MOBILKRAN  
TRUCK CRANE

KRANAUFBAU  
SUPERSTRUCTURE

KRANKABINE  
CRANE OPERATOR'S CAB  
BE 630

G 237

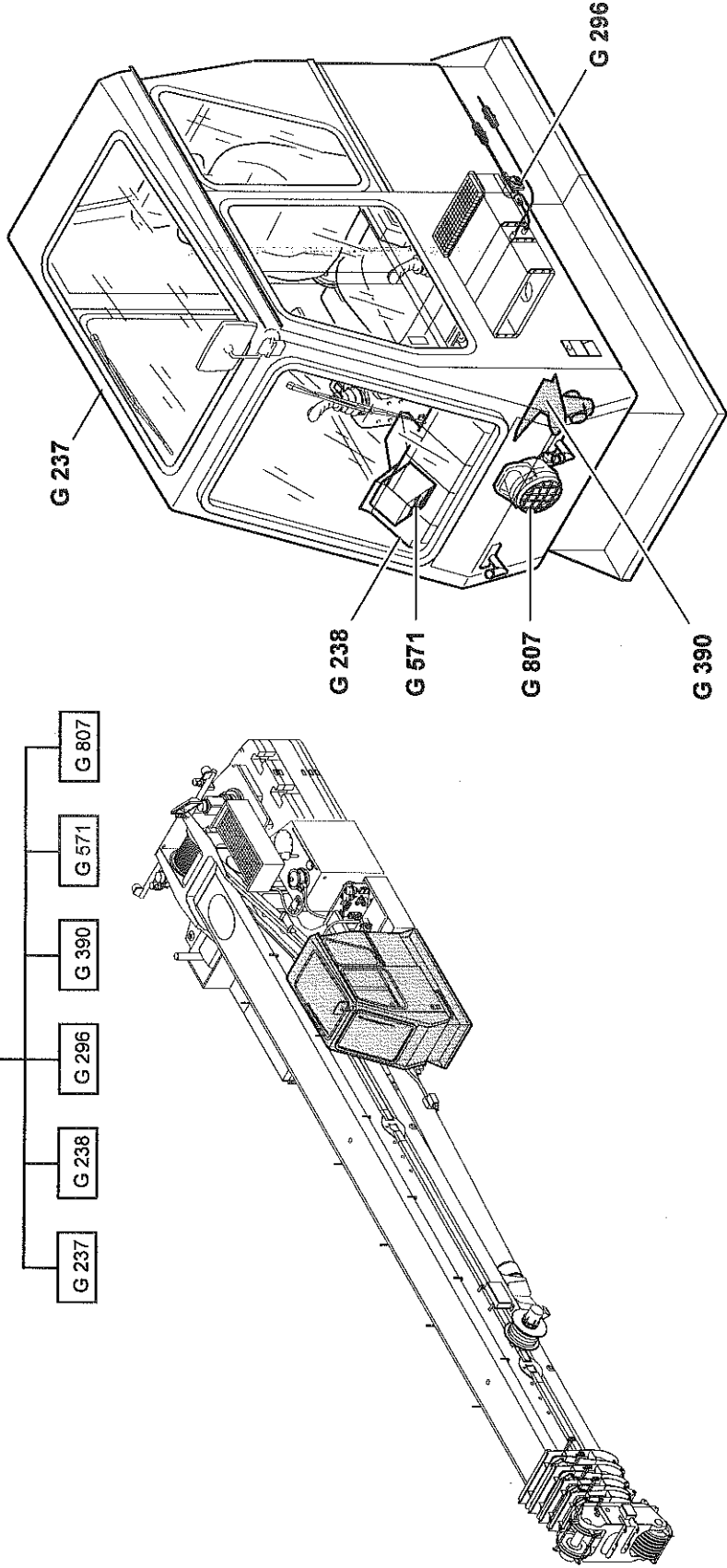
G 238

G 296

G 390

G 571

G 807



GRUPPENUEBERSICHT  
GROUPS - CONTENTS

KRANKABINE  
CRANE OPERATOR'S CAB

ERSATZTEILLISTE  
LIST OF SPARE PARTS


03.00

1/2

3053960-ETL D

GMK 5100  
BE 630

POS. POS.	TEILE-NR. PART-NO.	MENGE QUANTITY	BENENNUNG	DESIGNATION
030	3011808	1.0	ABDECKBLECH	COVER
030.02	3041598	2.0	LUEFTUNGSGITTER	AIR LOUVRES
030.05	3041599	2.0	STIFTBLOCK	PIN BLOCK
030.09	2312499	2.0	SCHNAPPVERSCHLUSS	SNAP LOCK
030.12	3045357	1.0	GRIFFSCHALE	HANDLE MOULDING
064	3056410	1.0	FUSSMATTE	FLOOR MAT
083	3056411	1.0	TRITTSTUFE	STEP
084	3009917	1.0	KIPPZYLINDERLAGER	TIPPING CYLINDER BEARING
088	3056412	1.0	ABDECKKAPPE	CAP
090	3041876	1.0	WASSERHEIZGERAET	WATER HEATER
092	2312269-ETL	1.0	BEDIENELEMENT	CONTROL ELEMENT
093	2312270	1.0	DREHSCHALTER	ROTARY SWITCH
094	2312271	1.0	DREHKNOF	CONTROL KNOB
095	2311860	1.0	WASSERVENTIL	WATER VALVE
096	1680453	3.0	BOWDENZUG	BOWDEN CABLE
097	3009950	1.0	HALTEBLECH	HOLDING PLATE
099	3041605	1.0	SCHLAUCH (METERWARE)	HOSE (METER WARE)
100	2250889	1.0	SCHLAUCH	HOSE
101	1685204	1.0	KLEMMSTUECK	CLAMP
102	0552521	4.0	MEGI-PUFFER	MEGI BUFFER
103	2312272	2.0	LUFTFUEHRUNG	AIR GUIDING
111	3041319	1.0	HANDGRIFF	HANDLE

	<b>KRANKABINE ZUSAMMENBAU</b> <b>CRANE OPERATOR'S CAB, ASSEMBLY</b>			<b>ERSATZTEILLISTE</b> <b>LIST OF SPARE PARTS</b>	<b>GMK 5100</b> <b>BE 630</b> <b>G 237</b>
			<b>03.00</b>	<b>3053961-ETL F</b>	<b>3/3</b>

POS. POS.	TEILE-NR. PART-NO.	MENGE QUANTITY	BENENNUNG	DESIGNATION
--------------	-----------------------	-------------------	-----------	-------------

039	3009949	1.0	STEUERSITZ	CONTROL SEAT
039.01	3041238-ETL	1.0	SITZ	SEAT
043	3041597	1.0	SCHLAUCH (METERWARE)	HOSE (METER WARE)
061	3053016-ETL	1.0	INSTRUMENTENTRAEGER	INSTRUMENT SUPPORT
085	2318066	1.0	BOLZEN	PIN
086	1685953	1.0	BOLZEN	PIN
087	0439145	4.0	SPLINT	COTTER PIN
089	3010655	1.0	KIPPLAGER	TILT ATTACHMENT
089.01	3041595	2.0	LAGERGEHAEUSE	BEARING BOX
089.02	3010716	1.0	HALTERUNG	HOLDER
123	3054760	1.0	DACHSPIEGEL	ROOF MIRROR
123.01	2254477	1.0	AUSSENSPIEGEL MIT HALTER	WING MIRROR WITH HOLDER




KRANKABINE KOMPLETT  
CRANE OPERATOR'S CAB, COMPLETE

ERSATZTEILLISTE  
LIST OF SPARE PARTS

03.00 3053962-ETL C 1/1

GMK 5100  
BE 630  
G 238

POS. POS.	TEILE-NR. PART-NO.	MENGE QUANTITY	BENENNUNG	DESIGNATION
001	1681628	1.0	WAERMETAUSCHER	HEAT EXCHANGER
001.01	2212136	1.0	WAERMETAUSCHER	HEAT EXCHANGER
001.01.01	2212137	2.0	ENTLUEFTUNG	AIR BLEEDER
001.01.02	1929475	2.0	DICHTRING	GASKET
002	1680618	1.0	GEBLAESEEINHEIT	BLOWER
002.01	2212138	1.0	SCHAUFELRAD	VANE WHEEL
002.02	2212140	1.0	SCHAUFELRAD	VANE WHEEL
002.03	1377181	1.0	ELEKTROMOTOR	ELECTRIC MOTOR
002.04	1375795	1.0	VORWIDERSTAND	SERIES RESISTOR
003	1931063	1.0	LUFTANSAUGHAUBE	AIR INTAKE HOOD
003.01	2212144	1.0	GUMMITUELLE	RUBBER SLEEVE
003.02	2212145	1.0	FLUENSIEB	FLUFF SCREEN
004	3046099	1.0	LUFTUMLENKKASTEN	AIR DIVIDER BOX

	WASSERHEIZGERAET		ERSATZTEILLISTE	GMK 5100
	WATER HEATER		LIST OF SPARE PARTS	BE 630
			04.98	G 296
			3041876-ETL A	1/1

POS. POS.	TEILE-NR. PART-NO.	MENGE QUANTITY	BENENNING	DESIGNATION
012	3011511	1.0	KABELBAUM STEUERUNG-SCHNITTSTELLE 1	CABLE HARNESS CONTROL -INTERFACE 1
016	3008844	1.0	KABELBAUM MOTORSTEUERUNG	CABLE HARNESS ENGINE CONTROL



ELEKTRISCHE ANLAGE  
ELECTRICAL SYSTEM

ERSATZTEILLISTE  
LIST OF SPARE PARTS  
11.99 3053704-ETL B 3/3

GMK 5100  
BE 630  
G 807

POS. POS.	TEILE-NR. PART-NO.	MENGE QUANTITY	BENENNUNG	DESIGNATION
001	2305455	1.0	FRONTPLATTE RECHTS	FRONT PLATE , RIGHT
005	1922244	12.0	BLENDE	COVER
006	1922243	3.0	KONTROLL-LEUCHTE	INDICATOR LAMP
006.01	2210349	1.0	GLUEHLAMPE	BULB
010	2309951	1.0	DREHPULANZEIGE	WINDING INDICATOR
011	3041193	1.0	KOORDINATENANZEIGER	COORDINATE DISPLAY
014	2310361	1.0	EINSATZ SYMBOL HUBENDSCHALTER	SYMBOL FOR LIFTING LIMIT SWITCH
015	3011038	1.0	EINSATZ SYMBOL UMSCHALTUNG 1°	SYMBOL FOR CHANGING OVER 1°
016	2251277	1.0	ZIGARETTENANZUENDER	CIGARETTE LIGHTER
024	1926083	1.0	TASTENKIPPSCHALTER	TOGGLE SWITCH
025	3046797	1.0	SCHLOSS-SCHALTER	KEY SWITCH
028	1922247	1.0	TASTENKIPPSCHALTER	TOGGLE SWITCH
029	3011532	1.0	ADAPTER	ADAPTER
030	2251186	1.0	EINSATZ SYMBOL DREHWERKSBREMSE	SYMBOL FOR SLEWING GEAR BRAKE
031	2257815	1.0	EINSATZ DREHTISCH ENTRIEGELT	INSERT TURNABLE, UNLOCKED
032	2257814	1.0	EINSATZ DREHTISCH VERRIEGELT	INSERT TURNABLE, LOCKED
033	2257813	1.0	EINSATZ DREHTISCHVERRIEGELUNG	INSERT TURNABLE LOCKING SYSTEM
034	3007836	1.0	SYMBOLSCHILD SCHLUESSELSCHALTER	SIGN PLATE FOR KEY SWITCH



EINSCHUB 6.1D  
SLIDE - IN UNIT 6.1D

ERSATZTEILLISTE  
LIST OF SPARE PARTS

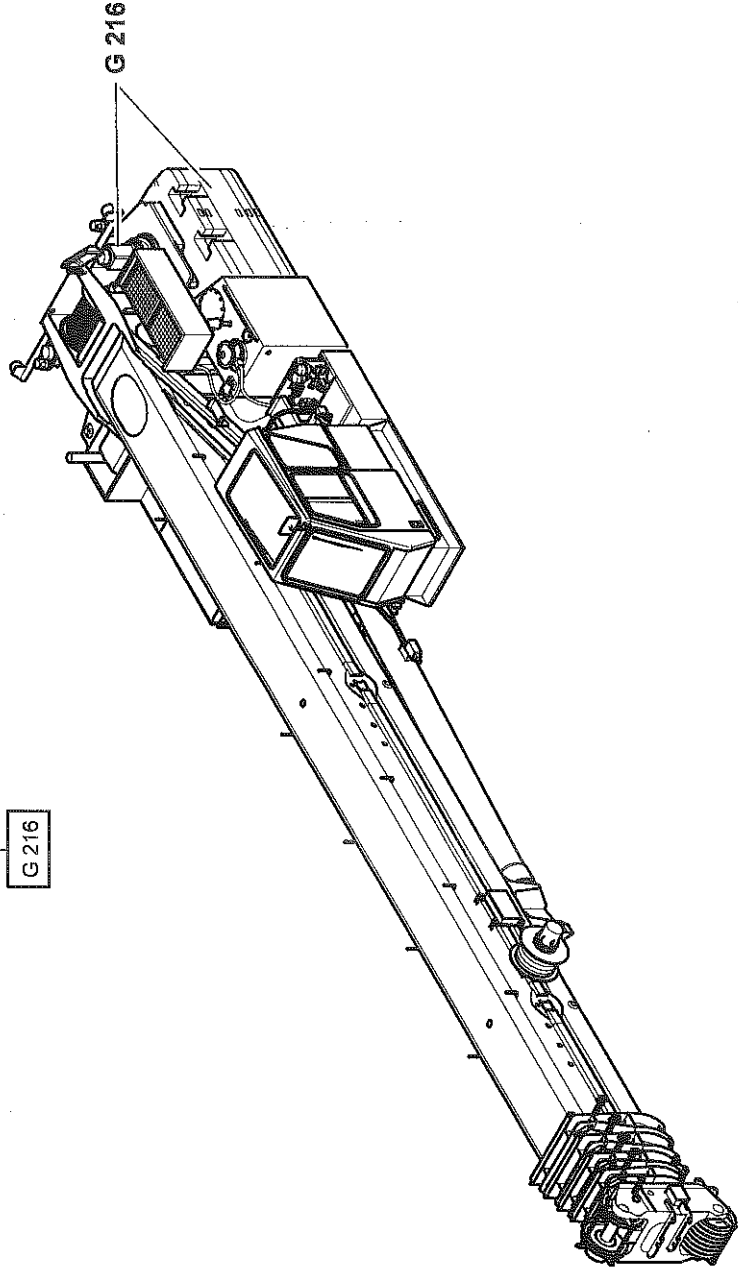
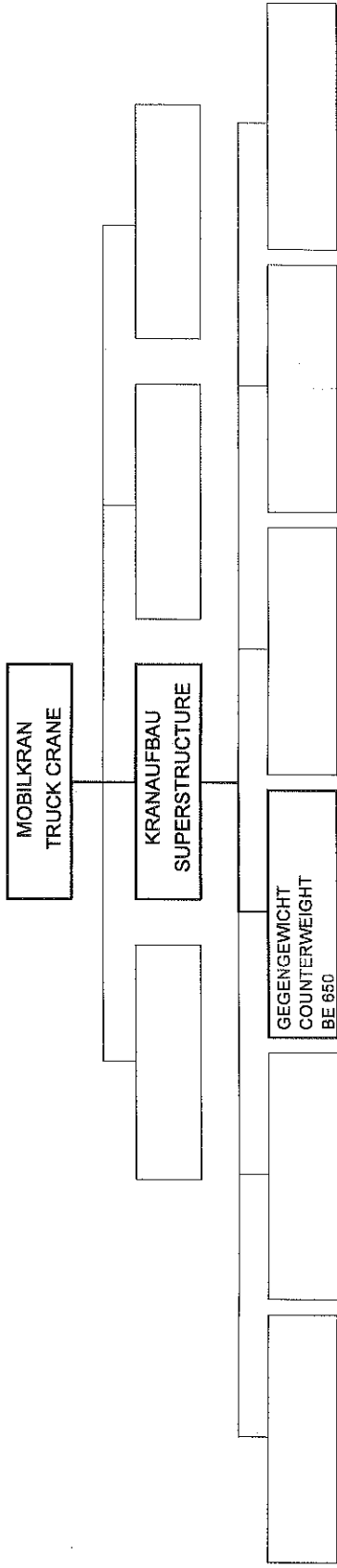
07.99 3012743-ETL A 1/1


GMK 5100  
BE 630  
G 807

POS. POS.	TEILE-NR. PART-NO.	MENGE QUANTITY	BENENNUNG	DESIGNATION
001	3053733-ETL	1.0	ELEKTROTEILE KRANFAHRERSITZ LINKS	ELECTRICAL PARTS FOR CRANE DRIVER'S SEAT, LEFT
002	3010834-ETL	1.0	ELEKTROTEILE KRANFAHRERSITZ RECHTS	ELECTRICAL PARTS FOR CRANE DRIVER'S SEAT, RIGHT
003	3041084-ETL	2.0	STEUERHEBEL	CONTROL LEVER
004	3003878	1.0	ROSETTE STEUERHEBEL LINKS	ANCHOR PLATE FOR LEFT CONTROL LEVER
005	3003876	1.0	ROSETTE STEUERHEBEL RECHTS	ANCHOR PLATE FOR RIGHT CONTROL LEVER

ELEKTROTEILE KRANFAHRERSITZ		ERSATZTEILLISTE		GMK 5100
ELECTRICAL PARTS FOR CRANE DRIVER'S SEAT		LIST OF SPARE PARTS		BE 630
		12.99	3053732-ETL B	G 807
				1/1

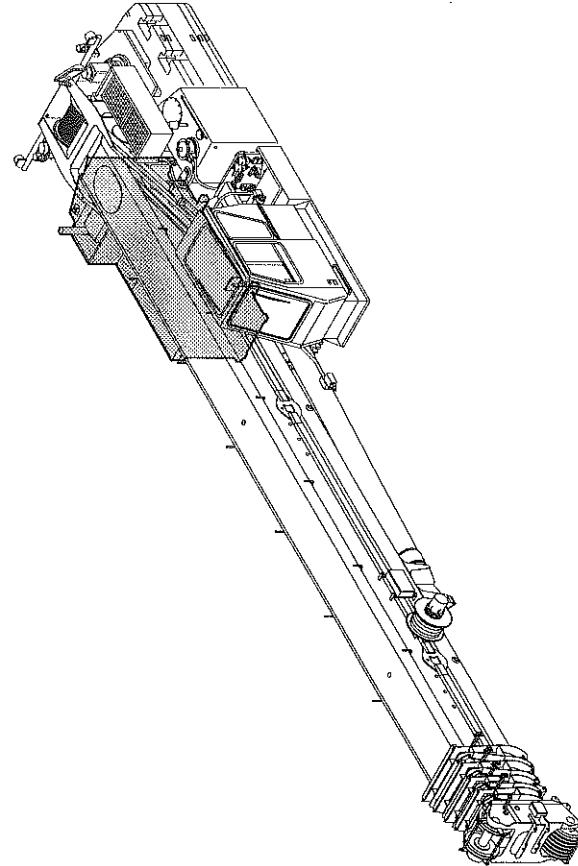


	GRUPPENEÜBERSICHT GROUPS - CONTENTS	GEGENGEWICHT COUNTERWEIGHT	ERSATZTEILLISTE LIST OF SPARE PARTS	GMK 5100 BE 650
			07.99	3009758-ETL A 1/2

MOBILKRAN  
TRUCK CRANE

KRANAUFBAU  
SUPERSTRUCTURE

ANTRIEBSEINHEIT  
DRIVE UNIT  
BE 660

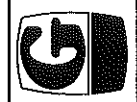
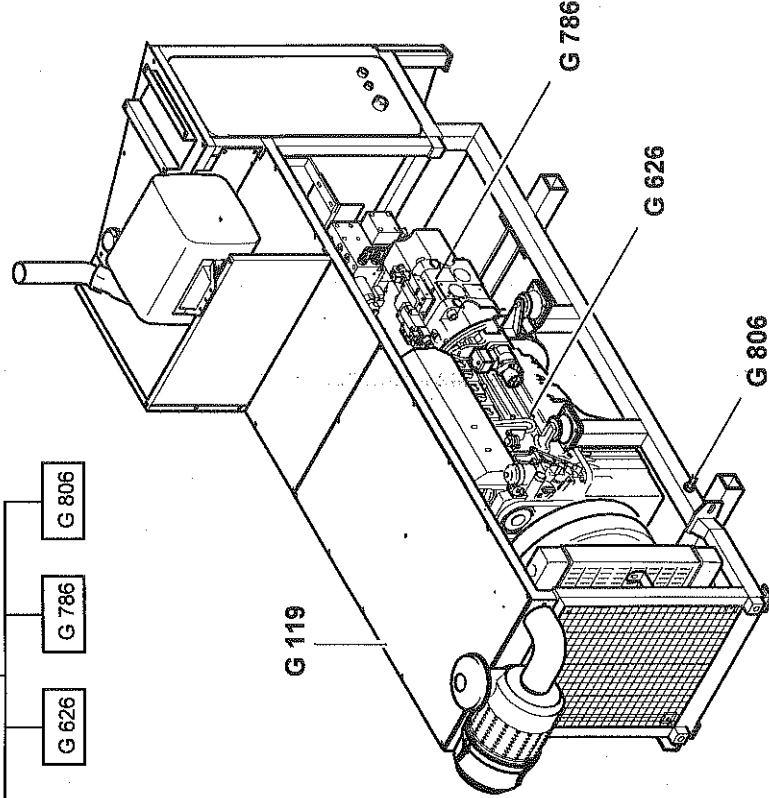


G 806

G 786

G 626

G 119



GRUPPENEUBERSICHT  
GROUPS - CONTENTS

ANTRIEBSEINHEIT  
DRIVE UNIT

ERSATZTEILLISTE  
LIST OF SPARE PARTS

03.99 3053113-ETL 1/2

GMK 5100  
BE 660

POS. POS.	TEILE-NR. PART-NO.	MENGE QUANTITY	BENENNUNG	DESIGNATION
--------------	-----------------------	-------------------	-----------	-------------

001	3007072-ETL	1.0	DIESELMOTOR	DIESEL ENGINE
002	3317140-ETL	1.0	KUPPLUNG	COUPLING
008	3007073-ETL	1.0	KUEHLKREISLAUF	RADIATOR CIRCUIT
009	3007074-ETL	1.0	KRAFTSTOFFSCHEMA	FUEL SCHEMATIC
014	2083807	1.0	KRAFTSTOFFBEHAELTER	FUEL TANK
015	2212476	1.0	BANDBEFESTIGUNG	MOUNTING STRAP
016	2212477	1.0	BANDBEFESTIGUNG	MOUNTING STRAP
031	0436507	2.0	SECHSKANTSCHRAUBE	HEXAGON BOLT
036	1207366	2.0	SECHSKANTSCHRAUBE	HEXAGON BOLT
037	3012914	1.0	MOTORTRAEGER HINTEN LINKS	ENGINE CARRIER, REAR LEFT
038	3007082	1.0	MOTORTRAEGER HINTEN RECHTS	ENGINE CARRIER, REAR RIGHT
039	3041996	1.0	MITNEHMER	DOG PLATE
044	3046561	4.0	MEGI-LAGER	MEGI BEARING



MOTOREINBAU  
ENGINE ATTACHMENT

ERSATZTEILLISTE  
LIST OF SPARE PARTS

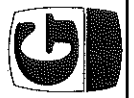
1/2

01.00 3012913-ETL C

GMK 5100  
BE 660  
G 626

POS. POS.	TEILE-NR. PART-NO.	MENGE QUANTITY	BENENNUNG	DESIGNATION
--------------	-----------------------	-------------------	-----------	-------------

001	2314961	1.0	WASSERKUEHLER MIT LADELUFTKUEHLER	RADIATOR WITH CHARGE AIR COOLER
002	3041458	1.0	AUSGLEICHSBEHAELTER	EQUALIZING RESERVOIR
002.01	3046594	1.0	SCHRAUBVERSCHLUSS	CAP
002.02	3046595	1.0	RENKVERSCHLUSS	CAP
003	2311182	1.0	FALTENSCHLAUCH	CONCERTINA HOSE
004	2311882	1.0	FALTENSCHLAUCH	CONCERTINA HOSE
005	3046941	1.0	SPIRALDRUCKSCHLAUCH	SPIRAL PRESSURE HOSE
006	3046037	1.0	WASSERSCHLAUCH	WATER HOSE
007	3046039	1.0	WASSERSCHLAUCH	WATER HOSE
008	3007077	1.0	VERBINDUNGSROHR	CONNECTING PIPE
009	2316876	1.0	SCHLAUCH (METERWARE)	HOSE (METER WARE)
010	1207752	1.0	SCHLAUCH (METERWARE)	HOSE (METER WARE)
011	3046706	1.0	FORMSCHLAUCH	SHAPED HOSE
015	1376263	4.0	MEGI-PUFFER	MEGI BUFFER
017	3007085	2.0	HALTERUNG	MOUNTING PIECE
018	3007090	2.0	HALTERUNG	MOUNTING PIECE
024	3011785	1.0	HALTERUNG	MOUNTING PIECE
027	3046709	1.0	SCHLAUCHVERBINDUNGSSTUTZEN	CONNECTING PIECE FOR HOSE
028	1207350	1.0	SCHLAUCH (METERWARE)	HOSE (METER WARE)



KUEHLKREISLAUF  
RADIATOR CIRCUIT

ERSATZTEILLISTE  
LIST OF SPARE PARTS

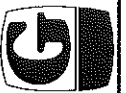
1/1

02.99 3007073-ETL D

GMK 5100  
BE 660  
G 626

POS. POS.	TEILE-NR. PART-NO.	MENGE QUANTITY	BENENNUNG	DESIGNATION
--------------	-----------------------	-------------------	-----------	-------------

001	3316677	1.0	VENTILBUCHSE	VALVE BUSH
002	3316863	1.0	ANSCHLUSSPLATTE	CONNECTION PLATE
003	3316864	1.0	ZYLINDERROLLENLAGER	CYLINDRICAL ROLLER BEARING
004	2316625	7.0	DOPPELABREISSTOPFEN	DOUBLE EXTRACTING PLUG
005	3044029	2.0	ZYLINDERSTIFT	CYLINDER PIN
006	3044030	1.0	ZYLINDERSTIFT	CYLINDER PIN
007	2316647	2.0	VERSCHLUSS-SCHRAUBE	SCREW PLUG
008	2316626	2.0	VERSCHLUSS-SCHRAUBE	SCREW PLUG
009	2316648	1.0	DUESE	NOZZLE
010	2316649	1.0	DUESE	NOZZLE




ANSCHLUSSPLATTE  
CONNECTION PLATE

ERSATZTEILLISTE  
LIST OF SPARE PARTS

09.99 3316862-ETL 1/1

GMK 5100  
BE 660  
G 786

POS. POS.	TEILE-NR. PART-NO.	MENGE QUANTITY	BENENNUNG	DESIGNATION
300	3319152	1.0	SCHLAULEITUNG	HOSE
301	3318521	1.0	SCHLAULEITUNG	HOSE
302	3318672	1.0	SCHLAULEITUNG	HOSE
303	3318272	1.0	SCHLAULEITUNG	HOSE
304	3318273	1.0	SCHLAULEITUNG	HOSE
305	3318275	1.0	SCHLAULEITUNG	HOSE
306	3318277	1.0	SCHLAULEITUNG	HOSE
307	3318283	1.0	SCHLAULEITUNG	HOSE
308	3318293	1.0	SCHLAULEITUNG	HOSE
309	3318295	1.0	SCHLAULEITUNG	HOSE
600	3318285	1.0	SCHLAULEITUNG	HOSE
601	3318325	1.0	SCHLAULEITUNG	HOSE
602	2318877	1.0	SCHLAULEITUNG	HOSE

	SCHLAUCHLEITUNGEN		ERSATZTEILLISTE LIST OF SPARE PARTS	GMK 5100 BE 660 G 786
	HOSES			

POS. POS.	GRUPE (G) GROUP (G)	MENGE QUANTITY	BENENNUNG	DESIGNATION	TEILE-NR. PART-NO.
--------------	------------------------	-------------------	-----------	-------------	-----------------------

001	G 786	1.0	HYDRAULISCHE ANLAGE	HYDRAULIC SYSTEM	3053222-ETL
-----	-------	-----	---------------------	------------------	-------------



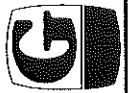
GRUPPENEÜBERSICHT  
GROUPS - CONTENTS

VERBINDUNGSTEILE  
CONNECTING PARTS

ERSATZTEILLISTE LIST OF SPARE PARTS		GMK 5100 BE 690
02.99	3053114-ETL	2/2

POS. POS.	TEILE-NR. PART-NO.	MENGE QUANTITY	BENENNUNG	DESIGNATION
--------------	-----------------------	-------------------	-----------	-------------

001	3044980	1.0	VENTILEINSATZ	VALVE INSERT
002	3044981	1.0	VENTIELSITZ	VALVE SEAT
003	3044982	1.0	VENTILKEGEL	VALVE CONE
004	3044983	1.0	DRUCKFEDER	PRESSURE SPRING
005	1927402	1.0	O-RING	O-RING



UEBERDRUCKVENTIL  
PRESSURE RELIEF VALVE

ERSATZTEILLISTE  
LIST OF SPARE PARTS

1/1

01.00 3316964-ETL A

GMK 5100  
BE 690  
G 786

POS. POS.	TEILE-NR. PART-NO.	MENGE QUANTITY	BENENNUNG	DESIGNATION
--------------	-----------------------	-------------------	-----------	-------------

001	3053402	1.0	GRUNDKORPER	NON-TELESCOPING BOOM SECTION
002	3053407	1.0	1. TELESKOPTEIL	TELESCOPE SECTION I
003	3053411	1.0	2. TELESKOPTEIL	TELESCOPE SECTION II
004	3053415	1.0	3. TELESKOPTEIL	TELESCOPE SECTION III
005	3053419	1.0	4. TELESKOPTEIL	TELESCOPE SECTION IV



AUSLEGER  
BOOM

ERSATZTEILLISTE  
LIST OF SPARE PARTS  
04.99 3009761-ETL A 1/1

GMK 5100  
BE 700  
G 166

POS. POS.	TEILE-NR. PART-NO.	MENGE QUANTITY	BENENNUNG	DESIGNATION
005	3054914	2.0	GLEITSTUECK	SLIDING PIECE
006	3054915	2.0	GLEITSTUECK	SLIDING PIECE
007	3054916	2.0	GLEITSTUECK	SLIDING PIECE
022	3054938	2.0	GLEITSTUECK	SLIDING PIECE
022.01	3054946	1.0	GLEITSTUECK (ROHTEIL)	SLIDING PIECE (ROUGH PART)
065	3054975	22.0	LEISTE t = 18	STRIP t = 18
210	0433858	1.0	KEGELSCHMIERNIPPEL	TAPERED LUBRICATION NIPPLE
211	2311781	2.0	GERADE-STECKVERSCHRAUBUNG	STRAIGHT MALE COUPLING
212	2311780	2.0	WINKEL-STECKVERSCHRAUBUNG	ANGLE MALE COUPLING
213	2251403	2.0	VERLAENGERUNGSSTUECK	EXTENSION
214	3004195	2.0	SCHMIERSTOFFSCHLAUCH	LUBRICATION HOSE
236	2318989	2.0	ANSCHLAG	STOP
247	3054925	2.0	RIEGEL	LOCK



AUSLEGEREINBAUTEILE (TELESKOPEIL I)  
PARTS FOR ATTACHING THE BOOM (TELESCOPE SECTION I)

ERSATZTEILLISTE  
LIST OF SPARE PARTS

6/17

01.00

3009762-ETL J

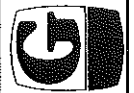
GMK 5100  
BE 700  
G 506

POS. POS.	TEILE-NR. PART-NO.	MENGE QUANTITY	BENENNUNG	DESIGNATION
011	3054920	2.0	GLEITSTUECK	SLIDING PIECE
012	3054921	2.0	GLEITSTUECK	SLIDING PIECE
013	3054922	2.0	GLEITSTUECK	SLIDING PIECE
023	3054940	2.0	GLEITSTUECK	SLIDING PIECE
023.01	3054945	1.0	GLEITSTUECK (ROHTEIL)	SLIDING PIECE (ROUGH PART)
097	3055136	22.0	LEISTE t = 18	STRIP t = 18
164	3054928	2.0	STELLSCHRAUBE	ADJUSTMENT SCREW
210	0433858	1.0	KEGELSCHMIERNIPPEL	TAPERED LUBRICATION NIPPLE
211	2311781	2.0	GERADE-STECKVERSCHRAUBUNG	STRAIGHT MALE COUPLING
212	2311780	2.0	WINKEL-STECKVERSCHRAUBUNG	ANGLE MALE COUPLING
213	2251403	2.0	VERLAENGERUNGSSTUECK	EXTENSION
216	2318987	2.0	SCHMIERSTOFFSCHLAUCH	LUBRICATION HOSE
224	3055188	2.0	SICHERUNGSSCHRAUBE	LOCKING BOLT
237	2318990	2.0	ANSCHLAG	STOP
249	3054923	2.0	RIEGEL	LOCK

	<b>AUSLEGEREINBAUTEILE (TELESKOPEIL III)</b> <b>PARTS FOR ATTACHING THE BOOM (TELESCOPE SECTION III)</b>		<b>ERSATZTEILLISTE</b> <b>LIST OF SPARE PARTS</b>	<b>GMK 5100</b> <b>BE 700</b> <b>G 506</b>
	01.00	3009762-ETL J	12/17	

POS. POS.	TEILE-NR. PART-NO.	MENGE QUANTITY	BENENNUNG	DESIGNATION
--------------	-----------------------	-------------------	-----------	-------------

004	3055160	2.0	DISTANZBLECH	SPACER PLATE
005	3055162	4.0	KULISSE	LINK
006	3055163	4.0	HALTER	RETAINER
007	3055164	2.0	HALTEBLECH	HOLDING PLATE
008	3055165	1.0	HALTEBLECH	HOLDING PLATE
009	3055167	1.0	KULISSE	LINK
010	3055168	1.0	KULISSE	LINK
011	3055169	1.0	KULISSE	LINK
012	3055170	4.0	HALTER	RETAINER
013	3055171	4.0	KULISSE	LINK

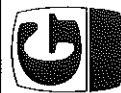


EINBAU SENSOR  
BUILT - IN SENSOR

ERSATZTEILLISTE  
LIST OF SPARE PARTS  
10.99 3055154-ETL A 1/1

GMK 5100  
BE 700  
G 506

POS. POS.	TEILE-NR. PART-NO.	MENGE QUANTITY	BENENNUNG	DESIGNATION
001	3317224-ETL	1.0	FEDERLEITUNGSTROMMEL	CABLE DRUM WITH RELEASE SPRING
002	2318055	2.0	POTENTIOMETER	POTENTIOMETER
003	3008356	2.0	PLATINE	CIRCUIT BOARD
004	2210324	2.0	STECKDOSE	SOCKET
005	2210325	2.0	DICHTUNG	SEAL
006	3041019	1.0	STECKDOSE	SOCKET
008	3041020	1.0	DICHTUNG	SEAL
009	2310585	1.0	STECKER	PLUG
011	1370504	1.0	KABELVERSCHRAUBUNG	CABLE SCREW CONNECTION
012	3041115	1.0	TROMMELBARE SPEZIALLEITUNG (METERWARE)	RE-WINDABLE SPECIAL CABLE (METER WARE)
025	0553047	1.0	REDUKTION	REDUCER
026	0553046	1.0	REDUKTION	REDUCER



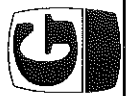
KABELTROMMEL 20 - 23 - 25 - SO26  
CABLE DRUM 20 - 23 - 25 - SO26

ERSATZTEILLISTE  
LIST OF SPARE PARTS

06.99 3054330-ETL 1/1

GMK 5100  
BE 700  
G 571

POS. POS.	TEILE-NR. PART-NO.	MENGE QUANTITY	BENENNUNG	DESIGNATION
001	3012746-ETL	1.0	ELEKTROTEILE KLEMMENKASTEN	ELECTRICAL PARTS OF TERMINAL BOX,
			TELESKOPZYLINDER	TELESCOPE CYLINDER
002	3053061	1.0	KABELBAUM HAUPTAUSLEGERTRÖMMEL -	CABLE HARNESS, MAIN BOOM CABLE DRUM
			FUSSPUNKT	-FOOT POINT
002.04	1577887	1.0	STAUBKAPPE	DUST CAP
003	3053055-ETL	1.0	ELEKTROTEILE KLEMMENKASTEN	ELECTRICAL PARTS OF TERMINAL BOX,
			AUSLEGERKOPF	BOOM HEAD
004	3056161-ETL	1.0	ELEKTROTEILE TELESKOPAUSLEGER	ELECTRICAL PARTS FOR BOOM
005	3010820-ETL	1.0	WINDMESSGEBER	ANEMOMETER TRANSMITTER
007	3004253	1.0	HUBENDSCHALTER	LIFTING LIMIT SWITCH
007.01	2311008	1.0	HUBENDSCHALTER	LIFTING LIMIT SWITCH
007.01.01	2315165	1.0	HALTER	RETAINER
008	3011528	1.0	KABELBAUM TELETRÖMMEL-DREHTISCH	CABLE HARNESS TELESCOPE DRUM-TURNTABLE
008.03	3041115	1.0	TROMMELBARE SPEZIALLEITUNG (METERWARE)	REELABLE CABLE (METER WARE)
008.07	1372640	1.0	STAUBKAPPE	DUST CAP
008.08	3041704	1.0	STAUBKAPPE	DUST CAP
008.11	0553046	1.0	REDUKTION	REDUCER
009	3011530	1.0	KABELBAUM LAENGENGEBER - TRENNSTELLE	CABLE HARNESS LENGTH TRANSMITTER-JUNCTION
				PLATE
009.04	2312458	1.0	STAUBKAPPE	DUST CAP



ELEKTRISCHE ANLAGE  
ELECTRICAL SYSTEM

ERSATZTEILLISTE  
LIST OF SPARE PARTS

01.00 3010414-ETL C 1/1

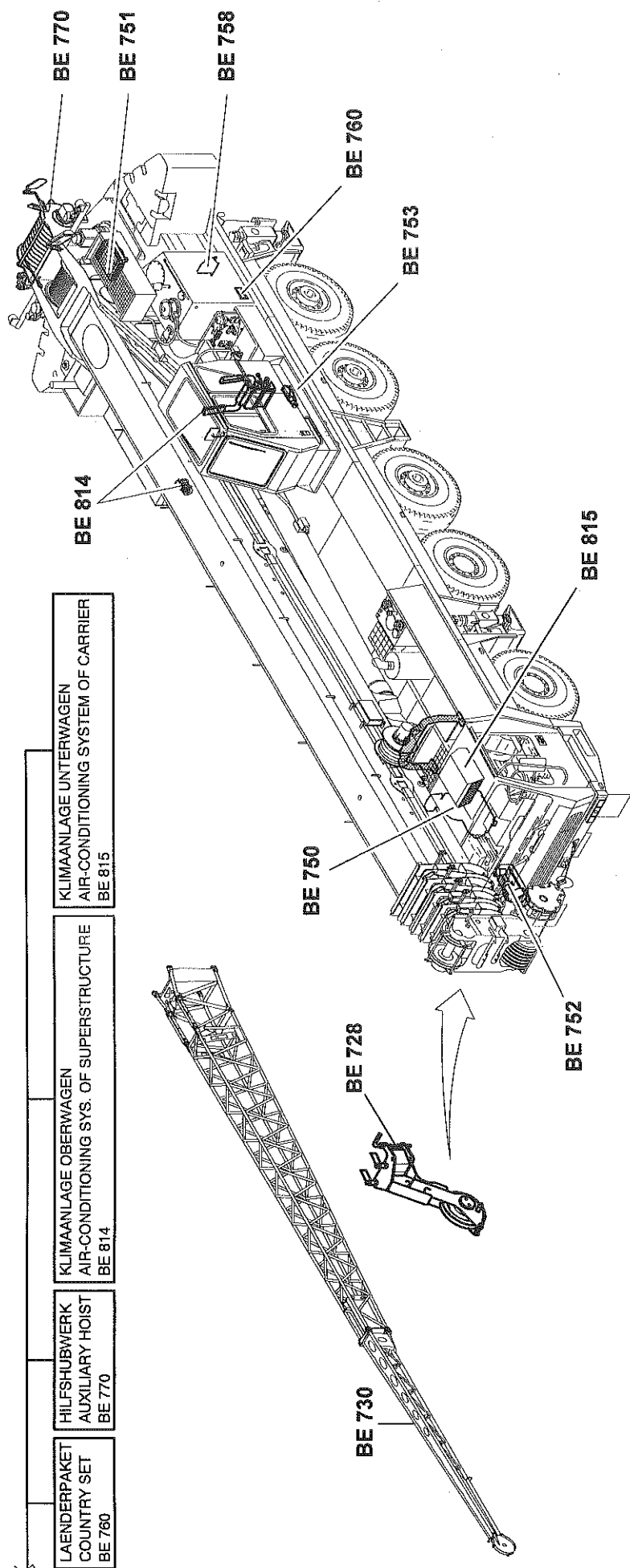
GMK 5100  
BE 700  
G 806

MOBILKRAN  
TRUCK CRANE

ZUSATZAUSRÜSTUNG  
OPTIONAL EQUIPMENT

- ROLLENKOPF KPL  
SHEAVE HEAD CPL  
BE 728
- SPITZE 34M  
BOOM EXTENSION 34M  
BE 730
- DIVERSE ZUSATZAUSRÜSTUNG  
VARIOUS OPTIONAL EQUIPMENT  
BE 750
- OEELKUEHLER  
OIL COOLER  
BE 751
- HEIZUNG UNTERWAGEN  
HEATING SYSTEM OF CARRIER  
BE 752
- HEIZUNG OBERWAGEN  
HEATING SYSTEM OF SUPERSTRUCTURE  
BE 753
- ANBAU ANHAENGERKUPPLUNG  
ATTACHMENT TRAILER COUPLING  
BE 758

- LAENDERPAKET  
COUNTRY SET  
BE 760
- HILFSHUBWERK  
AUXILIARY HOIST  
BE 770
- KLIMAANLAGE OBERWAGEN  
AIR-CONDITIONING SYS. OF SUPERSTRUCTURE  
BE 814
- KLIMAANLAGE UNTERWAGEN  
AIR-CONDITIONING SYSTEM OF CARRIER  
BE 815



	BAUEINHEITENUEBERSICHT ASSEMBLY GROUPS - CONTENTS		ZUSATZAUSRÜSTUNG OPTIONAL EQUIPMENT		ERSATZTEILLISTE LIST OF SPARE PARTS		GMK 5100
					03.00	3053112-ETL M	1/1

POS. POS.	TEILE-NR. PART-NO.	MENGE QUANTITY	BENENNUNG	DESIGNATION
001	1677780	5.0	BOLZEN	PIN
002	1067552	6.0	SICHERUNGSDRAHT	RETAINING PIN
003	2211248	1.0	BOLZEN	PIN
004	3317677	4.0	BOLZEN	PIN
005	1207980	12.0	SCHEIBE	WASHER
007	1925558	2.0	BOLZEN	PIN
008	2256044	2.0	BOLZEN	PIN
009	0438572	4.0	SCHEIBE	WASHER
011	3056622-ETL	1.0	ROLLENHALTER	SHEAVE HOLDER
012	3056616	2.0	ZUGSTANGE 1	CONNECTING ROD 1
013	3056617	2.0	ZUGSTANGE 2	CONNECTING ROD 2



EINBAUTEILE KLAPPSPITZE 1.3M

PARTS FOR INSTALLING SWING - AWAY BOOM EXTENSION 1.3M

ERSATZTEILLISTE

LIST OF SPARE PARTS

12.99

3056620-ETL

1/1

GMK 5100

BE 730

G 173

POS. POS.	TEILE-NR. PART-NO.	MENGE QUANTITY	BENENNUNG	DESIGNATION
045	3056626	1.0	LAGERBOCK	SUPPORT
046	3055222	2.0	GEWINDEBLECH	THREADED PLATE
047	3055213	1.0	AUFLAUFPLATTE	LIFTING PLATE
048	3004680	1.0	STECKBOLZEN	PIN
049	1925108	1.0	SICHERUNGSNADEL	RETAINING PIN
051	1373394	16.0	UNTERLEGPLATTE	PLATE
057	3056631	1.0	HALTERUNG	MOUNTING PIECE
058	3056632	1.0	LAGERBOCK	SUPPORT
059	3056642	1.0	SCHWENKKONSOLE	SWIVEL CONSOLE
059.01	3056640	1.0	LAGERBOCK	SUPPORT
059.02	3056641	1.0	AUFLAUFSCIENE	GUIDE RAIL
059.03	3056643	1.0	BOLZEN	PIN
059.04	2216682	1.0	DRUCKFEDER	PRESSURE SPRING
059.05	0206594	1.0	RINGSCHRAUBE	EYE BOLT
059.06	0027602	1.0	SCHEIBE	WASHER
059.07	1679849	1.0	KEGELSCHMIERNIPPEL	TAPERED LUBRICATION NIPPLE
059.08	3317746	1.0	BOLZEN	PIN
059.13	1373394	12.0	UNTERLEGPLATTE	PLATE
059.14	3055222	2.0	GEWINDEBLECH	THREADED PLATE
059.16	3056636	1.0	HALTERUNG	MOUNTING PIECE



ANBAUTEILE AUSLEGER

ATTACHING PARTS FOR INSTALLING SWING-AWAY BOOM EXTENSION

ERSATZTEILLISTE

LIST OF SPARE PARTS

02.00


3056611-ETL

1/1

GMK 5100  
BE 730  
G 173

POS. POS.	TEILE-NR. PART-NO.	MENGE QUANTITY	BENENNUNG	DESIGNATION
--------------	-----------------------	-------------------	-----------	-------------

001	3046518	1.0	STECKDOSE	SOCKET
002	3046519	1.0	WANDSTECKDOSE	WALL SOCKET
003	2312440	1.0	STECKER	PLUG
004	3046591	2.0	KABELVERSCHRAUBUNG	CABLE SCREW CONNECTION
005	1574294	1.0	STAUBKAPPE	DUST CAP
008	3046653	1.0	LEITUNG (METERWARE)	CABLE (METER WARE)

	KABELBAUM KLAPSPITZENVERLAENGERUNG 8 M CABLE HARNESS FOR SWING - AWAY BOOM EXTENSION, 8 M		ERSATZTEILLISTE * LIST OF SPARE PARTS	GMK 5100 BE 730 G 806
			05.99      3053056-ETL    C	1/1

POS. POS.	TEILE-NR. PART-NO.	MENGE QUANTITY	BENENNUNG	DESIGNATION
011	2229870	1.0	SEILROLLE, ZSB	SHEAVE ASSEMBLY
011.01	2309368	1.0	SEILROLLE	SHEAVE
011.02	1677153	1.0	ZYLINDERROLLENLAGER	CYLINDRICAL ROLLER BEARING
011.03	0028502	2.0	SICHERUNGSRING	LOCKING RING
012	3054241	1.0	BOLZEN	PIN
013	0438773	3.0	KLAPPSTECKER	LINCH PIN
014	2312959	1.0	ACHSE	AXLE
015	2312960	2.0	ABSCHLUSSDECKEL	COVER
016	0438180	2.0	PASS-SCHEIBE (1mm)	SHIM (1mm)
017	0438181	4.0	PASS-SCHEIBE (2mm)	SHIM (2mm)
018	1065128	2.0	DISTANZRING	SPACER RING
022	3056810	2.0	BOLZEN	PIN
023	1925108	7.0	SICHERUNGSNADEL	RETAINING PIN
024	3056809	2.0	BOLZEN	PIN
027	3007684	4.0	BOLZEN	PIN
028	3055858	2.0	ABSCHLUSS-SCHEIBE	COVER
031	3041036	2.0	BOLZEN	PIN
032	1921999	2.0	SICHERUNGSNADEL	RETAINING PIN
033	1368030	4.0	SCHEIBE	WASHER
034	1147344	2.0	SPLINT	SPLIT PIN
036	2316953	1.0	GASFEDER	GAS SPRING
037	3007687	1.0	VERRIEGELUNGSBOLZEN	LOCKING PIN
038	3007686	1.0	ACHSE	AXLE
039	2312962	2.0	ABSCHLUSSDECKEL	COVER
040	2318959	1.0	DISTANZRING	SPACER RING
041	2311595	1.0	DISTANZRING	SPACER RING
042	3318675	1.0	DISTANZRING	SPACER RING
043	3318676	1.0	DISTANZRING	SPACER RING
044	3318677	1.0	DISTANZRING	SPACER RING



EINBAUTEILE ROLLENKOPF  
PARTS FOR INSTALLING SHEAVE HEAD

ERSATZTEILLISTE  
LIST OF SPARE PARTS

06.00

1/1

GMK 5100  
BE 728  
G 173

POS. POS.	TEILE-NR. PART-NO.	MENGE QUANTITY	BENENNUNG	DESIGNATION
003	3317627	4.0	SCHRAUBSTECKER	PLUG ADAPTER
004	3317628	3.0	SCHRAUBMUFFE	SCREW SOCKET
005	3317629	4.0	STAUBKAPPE	DUST CAP
006	3317630	3.0	STAUBKAPPE	DUST CAP
007	3317631	5.0	SCHOTTADAPTER	BULKHEAD ADAPTER
008	3317632	2.0	SCHRAUBSTECKER	PLUG ADAPTER
009	3317633	2.0	SCHRAUBMUFFE	SCREW SOCKET
010	3317634	2.0	STAUBKAPPE	DUST CAP
011	3317635	2.0	STAUBKAPPE	DUST CAP
012	3317636	3.0	SCHOTTADAPTER	BULKHEAD ADAPTER
016	3317576-ETL	1.0	VENTILBLOCK	VALVE BLOCK
039	2309755	1.0	ARMATUR	ARMATUR
040	3041412	1.0	SCHLAUCHSCHELLE	HOSE CLAMP
041	3318686	1.0	SAUGSCHLAUCH	SUCTION HOSE
042	1923928	1.0	ARMATUR	ARMATUR
050	3056495	1.0	SAUGROHR	SUCTION PIPE
076	0558566	2.0	KUGELHAHN	BALL COCK
077	0553242	1.0	RUECKSCHLAGVENTIL	NONRETURN VALVE
078	3319283	1.0	RUECKSCHLAGVENTIL	NONRETURN VALVE
079	0552042	1.0	RUECKSCHLAGVENTIL	NONRETURN VALVE
080	0552030	1.0	RUECKSCHLAGVENTIL	NONRETURN VALVE



HYDRAULISCHE ANLAGE NOTBETRIEB OBERWAGEN  
HYDRAULIC SYSTEM, EMERGENCY MODE SUPERSTRUCTURE

ERSATZTEILLISTE  
LIST OF SPARE PARTS

07.00 3056492-ETL B 2/2

GMK 5100  
BE 750  
G 000

POS. POS.	TEILE-NR. PART-NO.	MENGE QUANTITY	BENENNUNG	DESIGNATION
--------------	-----------------------	-------------------	-----------	-------------

006	3012566	1.0	GEGENGEWICHTSPLATTE 2T	COUNTERWEIGHT PLATE 2T
009	3012569	1.0	GEGENGEWICHTSPLATTE 7T	COUNTERWEIGHT PLATE 7T
021	3316905	4.0	SCHEIBE	WASHER



GEGENGEWICHT 9T  
COUNTERWEIGHT 9T

ERSATZTEILLISTE  
LIST OF SPARE PARTS  
11.99 3012575-ETL A 1/1

GMK 5100  
BE 750  
G 216

POS. POS.	TEILE-NR. PART-NO.	MENGE QUANTITY	BENENNUNG	DESIGNATION
--------------	-----------------------	-------------------	-----------	-------------

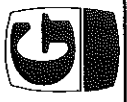
001	3056102	3.0	GLEITPLATTE	SLIDE PLATE
002	2311070	1.0	KLEBSTOFF	PASTE



ANBAU GLEITPLATTEN  
ATTACHMENT SLIDE PLATES

ERSATZTEILLISTE LIST OF SPARE PARTS		GMK 5100 BE 750 G 231
07.00	3056101-ETL	1/1

POS. POS.	TEILE-NR. PART-NO.	MENGE QUANTITY	BENENNUNG	DESIGNATION
050	2317031	1.0	EINFACHHAKEN	SINGLE HOOK
051	2317032	1.0	TRAVERSE	TIE-BAR
052	0028202	2.0	SICHERUNGSRING	RETAINING RING
053	0209834	3.0	SCHMIERNIPPEL	LUBRICATION NIPPLE
054	1376623	1.0	V-RING	V-RING
055	2257972	1.0	AXIAL-ZYLINDERROLLENLAGER	AXIAL-CYLINDRICAL ROLLER BEARING
056	2317033	1.0	MUTTER	NUT
057	0107520	2.0	SENKSCHRAUBE	COUNTERSUNK SCREW
058	2317034	1.0	SICHERUNGSBLECH	LOCKING PLATE
059	2317035	2.0	GELENKWELLE	CARDAN SHAFT
060	2317036	1.0	SEITENSCHILD	SIDE PLATE
061	2317037	1.0	SEITENSCHILD	SIDE PLATE
062	2317038	2.0	SEILSCHUTZ	ROPE PROTECTOR
063	0438030	4.0	KLAPPSTECKER	LINCH PIN
064	2317039	2.0	BOLZEN	PIN
065	2317040	1.0	ACHSE	AXLE
066	0028523	1.0	SICHERUNGSRING	RETAINING RING
067	2317041	2.0	RING	RING
068	1070603	1.0	ZYLINDERROLLENLAGER	CYLINDRICAL ROLLER BEARING
069	2317042	1.0	SEILROLLE	SHEAVE
070	0437748	8.0	SECHSKANTMUTTER	HEXAGON NUT
071	2317043	2.0	BOLZEN	PIN
072	2317044	1.0	OBERBLECH	TOP PLATE
073	2317045	1.0	BOLZEN	PIN
074	2317046	1.0	SPLINT	SPOILER
075	0439431	1.0	SECHSKANTMUTTER	HEXAGON NUT
076	2317047	1.0	SEILENDOESE	ROPE END EYE



HAKENFLASCHE 20 T  
HOOK BLOCK 20 T

ERSATZTEILLISTE  
LIST OF SPARE PARTS

10.96 3006701-ETL 1/1

GMK 5100  
BE 750  
G 525

POS. POS.	TEILE-NR. PART-NO.	MENGE QUANTITY	BENENNUNG	DESIGNATION
002	2317086	1.0	DOPPELHAKEN	DOUBLE HOOK
003	2317069	1.0	HAKENMUTTER	HOOK NUT
004	2317087	1.0	TRAVERSE	TIE-BAR
005	2317088	7.0	SEILROLLE	SHEAVE
006	2317089	1.0	WELLE	SHAFT
007	2317090	2.0	SEITENSCHILD	SIDE PLATE
008	2317091	2.0	GEWICHTSPLATTE	WEIGHT PLATE
009	2317092	2.0	STANGE	ROD
010	2317093	2.0	BOLZEN	PIN
011	2317094	2.0	ABSTANDSSTANGE	SPACER ROD
012	2317095	1.0	SEILSCHUTZ	ROPE PROTECTOR
013	2317096	1.0	HALTEBUEGEL	STIRRUP
014	0028514	1.0	SICHERUNGSRING	RETAINING RING
015	0028519	2.0	SICHERUNGSRING	RETAINING RING
016	1925374	7.0	ZYLINDERROLLENLAGER	CYLINDRICAL ROLLER BEARING
017	2317082	1.0	AXIAL-ZYLINDERROLLENLAGER	AXIAL-CYLINDRICAL ROLLER BEARING
018	0437748	8.0	SECHSKANTMUTTER	HEXAGON NUT
019	0437176	2.0	SECHSKANTSCHRAUBE	HEXAGON BOLT
020	1925375	1.0	V-RING	V-RING
021	2317097	14.0	SPRENGRING	RETAINING DEVICE
022	2317084	4.0	SPANNBUEGEL	RETAINING CLAMP
023	2317098	1.0	MAULSICHERUNG	SAFETY CATCH
024	0209834	3.0	SCHMIERNIPPEL	LUBRICATION NIPPLE



HAKENFLASCHE 100 T  
HOOK BLOCK 100 T

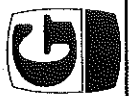
ERSATZTEILLISTE  
LIST OF SPARE PARTS

10.96 3006711-ETL 1/1

GMK 5100  
BE 750  
G 525

POS. POS.	TEILE-NR. PART-NO.	MENGE QUANTITY	BENENNUNG	DESIGNATION
--------------	-----------------------	-------------------	-----------	-------------

001	1576856	2.0	ELEKTROMAGNET	ELECTRO MAGNET
002	1576858	2.0	O-RING	O-RING
003	1576857	4.0	O-RING	O-RING
004	1148080	2.0	LEITUNGSDOSE	CABLE PLUG



4/3 WEGEVENTIL (ABEX DENISON)  
4/3 WAY VALVE (ABEX DENISON)

ERSATZTEILLISTE  
LIST OF SPARE PARTS

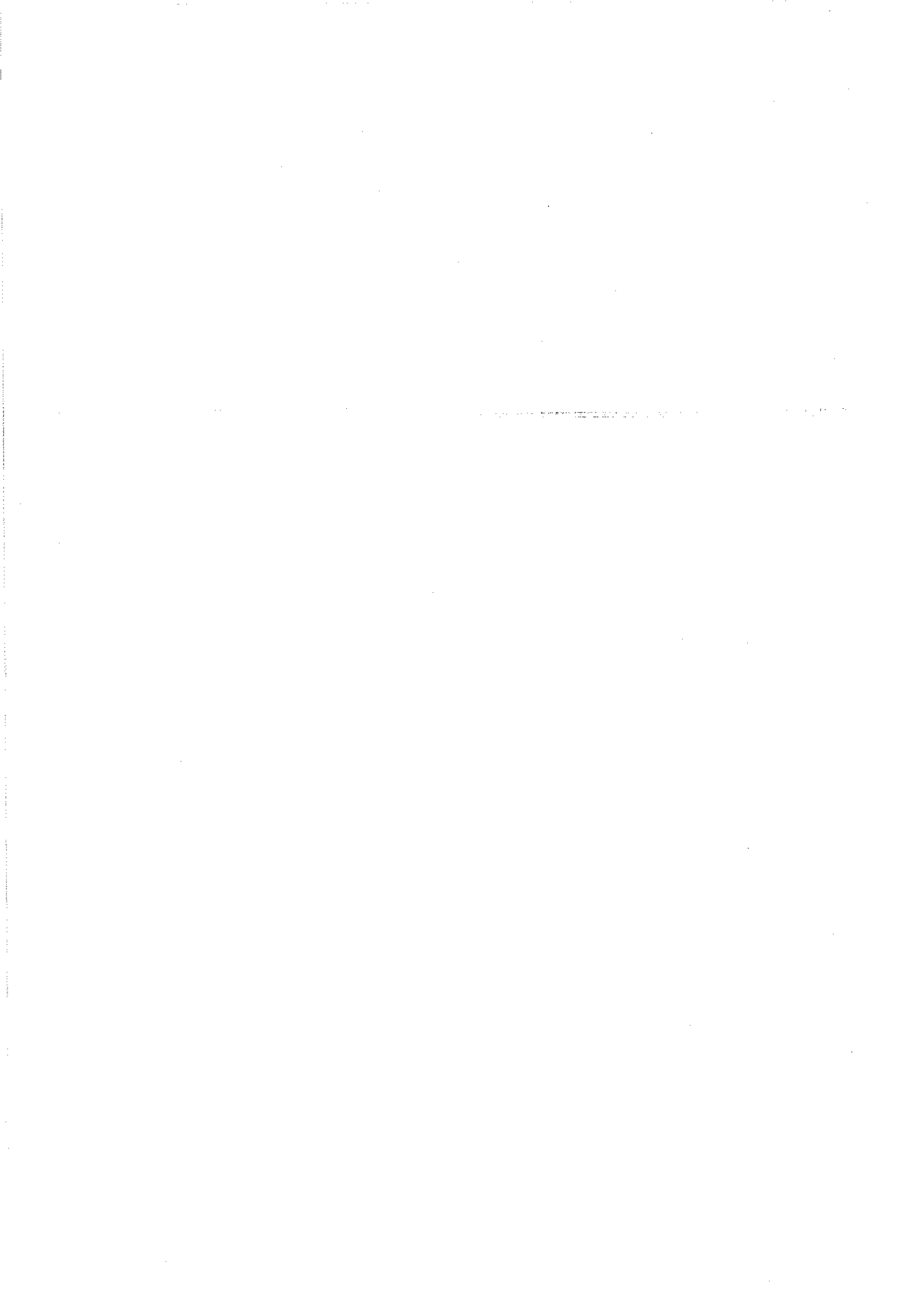
1/1

1925834-ETL

02.92

GMK 5100  
BE 750  
G 786





POS. POS.	TEILE-NR. PART-NO.	MENGE QUANTITY	BENENNUNG	DESIGNATION
008	1684166	1.0	TEMPERATURSCHMELZEINSATZ	TEMPERATURE FUSE
009	1684167	1.0	TEMPERATURBEGRENZER	TEMPERATURE LIMITER
010	1375406	1.0	THERMOSTAT	THERMOSTAT
011	1684169	1.0	GEBLAESETHERMOSTAT	BLOWER THERMOSTAT
056	3043697	1.0	SCHUTZKAPPE	CAP
057	3043698	1.0	SCHRAUBE	BOLT
058	3043699	1.0	KONSOLE	CONSOLE
059	2316555	1.0	FLACHKOPFSCHRAUBE	SCREW, FLATHEAD
060	3043700	1.0	LASCHE	MOUNTING PLATE
061	3043701	1.0	VERSCHLUSS-SCHRAUBE	SCREW PLUG
062	3043702	1.0	WINKEL	ANGLE
063	3043703	1.0	BRENNKAMMER	BURNER SECTION
064	3043704	1.0	WAERMEUEBERTRAEGER	HEAT EXCHANGER



WASSERHEIZGERAET  
WATER HEATER

06.98    **2253301-ETL C**    3/3

ERSATZTEILLISTE  
LIST OF SPARE PARTS

GMK 5100  
BE 752  
G 291

POS. POS.	TEILE-NR. PART-NO.	MENGE QUANTITY	BENENNUNG	DESIGNATION
--------------	-----------------------	-------------------	-----------	-------------

001	2211397-ETL	1.0	WASSERHEIZGERAET	WATER HEATER
006	2210792	1.0	PUFFER	BUFFER
007	1929200	1.0	WENDELROHR (METERWARE)	HELICAL TUBE (METERWARE)
009	2210794	2.0	SCHLAUCH	HOSE
010	2210795	1.0	THERMOSTAT	THERMOSTAT
011	2212618	1.0	RUECKSCHLAGVENIL	NONRETURN VALVE
012	2210494	1.0	VERTEILER	DISTRIBUTOR
013	2210787	12.0	SCHLAUCH	HOSE
014	1376605	1.0	KRAFTSTOFFSCHLAUCH (METERWARE)	FUEL HOSE (METERWARE)
016	2254019	1.0	HALTEBLECH	HOLDING PLATE



STANDHEIZUNG  
ENGINE - INDEPENDENT HEATING SYSTEM

ERSATZTEILLISTE  
LIST OF SPARE PARTS

02.92      2227957-ETL      1/1

GMK 5100  
BE 753  
G 296



POS. POS.	TEILE-NR. PART-NO.	MENGE QUANTITY	BENENNUNG	DESIGNATION
001	3043338	1.0	AUTOMATIKEINHEIT	AUTOMATIC UNIT
001.01	3043352	1.0	KUGELGRIFF	BALL HANDLE
001.02	3043353	1.0	REPARATURSATZ, BOLZEN	REPAIR KIT, PIN
001.03	3043354	2.0	SCHRAUBNIPPEL	MALE SCREW NIPPLE
001.04	3043355	1.0	SCHRAUBENSATZ	SET OF BOLTS
002	3043339	1.0	REPARATURSATZ	REPAIR KIT
003	3043340	1.0	FEDERGEHAEUSE	SPRING HOUSING
004	3043341	1.0	DRUCKBUCHSE	PRESSURE SPRING
005	3043342	1.0	FEDERDECKEL	SPRING COVER
006	3043343	1.0	BEFESTIGUNGSSATZ	FASTENING SET
007	3043344	1.0	SCHMIERLEITUNGSSATZ	SET OF LUBRICATION HOSE
008	3043345	1.0	ANSCHLAG	STOP
009	3043346	1.0	BUCHSE	BUSH
010	3043347	1.0	VERSCHLUSSDECKEL	SCREW PLUG
011	3043348	1.0	FANGMAUL	CLEVIS
012	3043349	1.0	UNTERTEIL	LOWER SECTION
013	3043350	1.0	BUCHSE	BUSH



ANHAENGERKUPPLUNG TYP 710 G6  
TRAILER COUPLING TYPE 710 G6

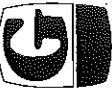
ERSATZTEILLISTE  
LIST OF SPARE PARTS

05.97 2257249-ETL A 1/2

GMK 5100  
BE 758  
G 871

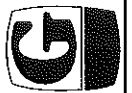
POS. POS.	TEILE-NR. PART-NO.	MENGE QUANTITY	BENENNUNG	DESIGNATION
--------------	-----------------------	-------------------	-----------	-------------

000	3055383	1.0	KUPPLUNGSHALTERUNG	COUPLING MOUNTING PIECE
-----	---------	-----	--------------------	-------------------------

	KUPPLUNGSHALTERUNG COUPLING MOUNTING PIECE		ERSATZTEILLISTE LIST OF SPARE PARTS	GMK 5100 BE 758 G 032
			12.99      3055383-ETL	1/1



POS. POS.	GRUPPE (G) GROUP (G)	MENGE QUANTITY	BENENNUNG	DESIGNATION	TEILE-NR. PART-NO.
001	G 299	1.0	KAELTEANLAGE	REFRIGERATING SYSTEM	3012939-ETL
002	G 299	1.0	KAELTEANLAGE FREMDLIEFERANTEIL	REFRIGERATING SYSTEM SUPPLIED BY SUB-CONTRACTOR	3012940-ETL
003	G 299	1.0	ANBAU KAEITEMITTELKOMPRESSOR	ATTACHMENT REFRIGRANT COMPRESSOR	3012905-ETL
004		1.0	KABELBAUM	CABLE HARNESS	2318016



GRUPPENEBERSICHT KLIMAAANLAGE OBERWAGEN  
GROUPS - CONTENTS AIR-CONDITIONING SYS. OF SUPERSTRUCTURE

ERSATZTEILLISTE  
LIST OF SPARE PARTS

09.99 3008672-ETL A 2/2

GMK 5100  
BE 814

POS. POS.	TEILE-NR. PART-NO.	MENGE QUANTITY	BENENNUNG	DESIGNATION
001	2316188	1.0	KAELTEKOMPRESSOR	REFRIGERANT COMPRESSOR
001.01	2317657	1.0	KOMPRESSOR	COMPRESSOR
001.02	3316928	1.0	KUPPLUNG	COUPLING
001.03	2317658	1.0	DICHTUNGSSATZ	SET FOR SEALS
002	3012908	1.0	KOMPRESSORLEITUNG	COMPRESSOR PIPE
003	3012911	1.0	HALTERUNG	MOUNTING PIECE
004	3046696	1.0	KONSOLE	CONSOLE
005	3046697	1.0	KEILRIEMEN	V-BELT
006	3046698	1.0	RIEMENSPELLER	TENSIONER



ANBAU KAELEMITTELKOMPRESSOR  
ATTACHMENT REFRIGANT COMPRESSOR

ERSATZTEILLISTE  
LIST OF SPARE PARTS

04.99 3012905-ETL 1/1

GMK 5100  
BE 814  
G 299

POS. POS.	TEILE-NR. PART-NO.	MENGE QUANTITY	BENENNUNG	DESIGNATION
001	2311957-ETL	1.0	DACHKOMPAKTKLIMAANLAGE	COMPACT AIR-CONDITIONING SYSTEM ROOF
003	3009225	1.0	KAELEMITTELSCHLAUCH	REFRIGERANT HOSE
003.04	2318032	2.0	O-RING	O-RING
004	3009226	1.0	KAELEMITTELSCHLAUCH	REFRIGERANT HOSE
004.04	2318033	2.0	O-RING	O-RING
005	3009244	1.0	HUTPROFIL	U-PROFILE
006	3009245	1.0	HUTPROFIL	U-PROFILE
007	2311956	1.0	KAELEMITTEL	COOLING FLUID

	DACHKAELTEANLAGE		ERSATZTEILLISTE	GMK 5100
	ROOF REFRIGERATING SYSTEM		LIST OF SPARE PARTS	BE 815
			08.99	G 299
			3012941-ETL	1/1



CLICK HERE TO **DOWNLOAD** THE COMPLETE MANUAL

- Thank you very much for reading the preview of the manual.
- You can download the complete manual from: [www.heydownloads.com](http://www.heydownloads.com) by clicking the link below



- Please note: If there is no response to CLICKING the link, please download this PDF first and then click on it.

CLICK HERE TO **DOWNLOAD** THE COMPLETE MANUAL