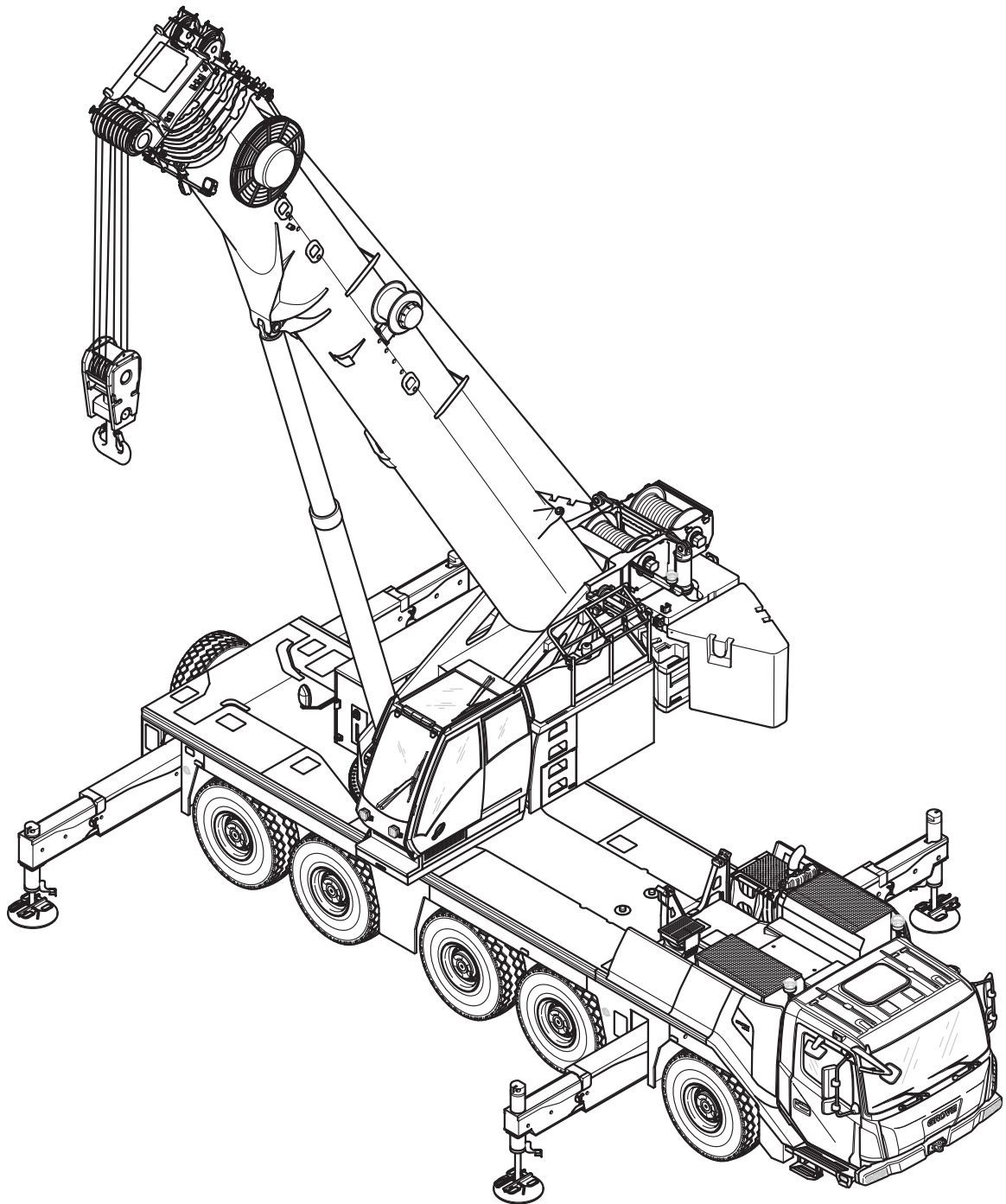


# Länderpaket

# Land Specific Options



3 223 271 de/en  
01.05.2018

CLICK HERE TO **DOWNLOAD** THE COMPLETE MANUAL

- Thank you very much for reading the preview of the manual.
- You can download the complete manual from: [www.heydownloads.com](http://www.heydownloads.com) by clicking the link below



- Please note: If there is no response to CLICKING the link, please download this PDF first and then click on it.

CLICK HERE TO **DOWNLOAD** THE COMPLETE MANUAL

POS.	TEILE-NR. PART-NO.	MENGE QUANTITY	BENENNUNG	DESIGNATION
001	4183509-ETL	1.0	BESCHILDERUNG ENGLISCH UNTERWAGEN KPL.	SIGNS AND SYMBOLS, ENGLISH CHASSIS FRAME CPL.

<b>GROVE®</b>	LP AU/NZ UNTERWAGEN CP AU/NZ CHASSIS FRAME	ERSATZTEILLISTE LIST OF SPARE PARTS		<b>GMK 5150L</b>
		05.18	<b>4183507-ETL A</b> 1/1	

POS.	TEILE-NR. PART-NO.	MENGE QUANTITY	BENENNUNG	DESIGNATION
014	3133531	1.0	SCHILD, ELEKTRISCHE GEFAHR, EN	SIGN, ELECTR. DANGER, EN

<b>GROVE®</b>	BESCHILDERUNG ENGLISCH FAHRGESTELL (MIT ... SIGNS ENGLISH CHASSIS FRAME (WITH ...	ERSATZTEILLISTE LIST OF SPARE PARTS		<b>GMK 5150L</b>
		05.18	<b>4177342-ETL A</b> 4/4	

POS. POS.	TEILE-NR. PART-NO.	MENGE QUANTITY	BENENNUNG	DESIGNATION
004	2314888	1.0	SCHILD, BEDIENPERSONAL, EN	SIGN, OPERATING STAFF, EN
007	2314890	4.0	SCHILD, AUSLEGERVERLAENGERUNG, EN	SIGN, BOOM EXTENSION, EN
008	2315589	2.0	SCHILD, SEILKLEMMME, EN	SIGN, ROPE CLAMP, EN
011	3320422	1.0	SCHILD, HANDSIGNALE, EN	SIGN, HAND SIGNALS, EN

<b>GROVE</b> <sup>®</sup>	BESCHILDERUNG DREHTISCH / AUSLEGER, EN SIGNS AND SYMBOLS, TURNABLE / BOOM, EN		03.16	ERSATZTEILLISTE LIST OF SPARE PARTS	<b>GMK 5150L</b>
				<b>3255723-ETL B</b>	

POS.	TEILE-NR. PART-NO.	MENGE QUANTITY	BENENNUNG	DESIGNATION
001	3214983	2.0	WARNSCHILD, FR	SAFETY SIGN, FR

<b>GROVE®</b>	BESCHILDERUNG FRANKREICH FAHRGESTELL (MIT ... SIGNS FRANCE CHASSIS FRAME (WITH ...	ERSATZTEILLISTE LIST OF SPARE PARTS		<b>GMK 5150L</b>
		05.18	<b>4183720-ETL B</b> 1/4	

POS. POS.	TEILE-NR. PART-NO.	MENGE QUANTITY	BENENNUNG	DESIGNATION
001	4183721-ETL	1.0	BESCHILDERUNG NIEDERLANDE FAHRGESTELL (MIT TRAENENBLECH)	SIGNS AND SYMBOLS NETHERLANDS CHASSIS FRAME (WITH BULB PLATE)
002	4167943-ETL	1.0	BESCHILDERUNG NIEDERLANDE FAHRERHAUS	SIGNS AND SYMBOLS NETHERLANDS DRIVER'S CAB

<b>GROVE</b> <sup>®</sup>	BESCHILDERUNG NIEDERLANDE UNTERWAGEN KPL. SIGNS NETHERLANDS CHASSIS FRAME CPL.		05.18	1/1	<b>GMK 5150L</b>
			ERSATZTEILLISTE LIST OF SPARE PARTS <b>4183717-ETL A</b>		

POS. POS.	TEILE-NR. PART-NO.	MENGE QUANTITY	BENENNUNG	DESIGNATION
001	3192518	1.0	SCHILD, RADMUTTERN, NL	SIGN, WHEEL NUTS, NL
002	3192517	1.0	SCHILD, LENKFAEHIGKEIT, NL	SIGN, STEERABLE, NL
003	1682277	1.0	SCHILD, FESTSTELLBREMSE, NL	SIGN, PARKING BRAKE, NL
004	2222246	1.0	SCHILD SCHWEISSARBEITEN NIEDERLANDE	LABEL WELDING NETHERLANDS
005	3197010	1.0	SCHILD, ALLRADLENKUNG, NL	SIGN, ALL-WHEEL-STEERING, NL
006	3252007	1.0	SCHILD, VORSICHT SCHWEISSARBEITEN, NL	SIGN, CAUTION WELDING, NL

<b>GROVE</b> <sup>®</sup>	BESCHILDERUNG FAHRERHAUS, NL SIGNS AND SYMBOLS , DRIVERS CAB, NL		01.18	1/1	<b>GMK 5150L</b>
			ERSATZTEILLISTE LIST OF SPARE PARTS <b>4167943-ETL A</b>		

POS. POS.	TEILE-NR. PART-NO.	MENGE QUANTITY	BENENNUNG	DESIGNATION
001	3192551	2.0	SCHILD, GEGENGEWICHT, FR	SIGN, COUNTERWEIGHT, FR
005	3198944	1.0	SCHILD, BLOCKKUGELHAHN, FR	SIGN, BLOCK-TYPE BALL COCK, FR
006	3084881	1.0	SCHILD, SEILTROMMEL, FR	SIGN, ROPE DRUM, FR
009	1682433	2.0	SCHILD, QUETSCHGEFAHR, FR	SIGN, CRUSHING HAZARD, FR

<b>GROVE</b> <sup>®</sup>	BESCHILDERUNG DREHTISCH / AUSLEGER, FR SIGNS AND SYMBOLS TURNTABLE / BOOM, FR		03.16	ERSATZTEILLISTE LIST OF SPARE PARTS <b>3255732-ETL A</b>	1/2	<b>GMK 5150L</b>

POS. POS.	TEILE-NR. PART-NO.	MENGE QUANTITY	BENENNUNG	DESIGNATION
004	3193717	1.0	SCHILD, BEDIENPERSONAL, NL	SIGN, OPERATING STAFF, NL
007	3193729	4.0	SCHILD, AUSLEGERVERLAENGERUNG, NL	SIGN, BOOM EXTENSION, NL
008	3193739	2.0	SCHILD, SEILKLEMMME, NL	SIGN, ROPE CLAMP, NL
011	3193743	1.0	SCHILD, HANDSIGNALE, NL	SIGN, HAND SIGNALS, NL

<b>GROVE</b> <sup>®</sup>	BESCHILDERUNG DREHTISCH / AUSLEGER, NL SIGNS AND SYMBOLS , TURNTABLE / BOOM, NL		03.16	ERSATZTEILLISTE LIST OF SPARE PARTS	<b>GMK 5150L</b>
				<b>3255733-ETL A</b>	

POS.	TEILE-NR. PART-NO.	MENGE QUANTITY	BENENNUNG	DESIGNATION
001	3214990	2.0	WARNSCHILD, PT	SAFETY SIGN, PT

<b>GROVE®</b>	BESCHILDERUNG PORTUGAL FAHRGESTELL (KRAN MIT ... SIGNS PORTUGAL CHASSIS FRAME (CRANE WITH ...	ERSATZTEILLISTE LIST OF SPARE PARTS		<b>GMK 5150L</b>
		05.18	<b>4183724-ETL A</b> 1/4	

POS. POS.	TEILE-NR. PART-NO.	MENGE QUANTITY	BENENNUNG	DESIGNATION
001	3137252-ETL	1.0	HECKLEUCHTE LINKS	REAR LIGHT LH
002	3137253-ETL	1.0	HECKLEUCHTE RECHTS	REAR LIGHT RH
003	1678863	2.0	SECHSKANTMUTTER M8	HEXAGON NUT M8
004	0436163	2.0	FEDERRING	SPRING WASHER
005	3137254	1.0	RUECKFAHRWARNER	REVERSE ALARM

<b>GROVE®</b>	E.-TEILE BELEUCHTUNG, HECK, USA		ERSATZTEILLISTE LIST OF SPARE PARTS	<b>GMK 5150L</b>
	E.- PARTS, LIGHTING, REAR, USA			
			<b>3165876-ETL A</b>	

POS.	TEILE-NR. PART-NO.	MENGE QUANTITY	BENENNUNG	DESIGNATION
001	3255737-ETL	1.0	BESCHILDERUNG DREHTISCH / AUSLEGER, PT	SIGNS AND SYMBOLS, TURNTABLE / BOOM, PT
002	3192851-ETL	1.0	BESCHILDERUNG, KRANKABINE, PT	SIGNS AND SYMBOLS, CRANE CAB, PT

<b>GROVE</b> <sup>®</sup>	BESCHILDERUNG PORTUGAL OBERWAGEN KPL.		ERSATZTEILLISTE LIST OF SPARE PARTS	<b>GMK 5150L</b>
	SIGNS PORTUGAL SUPERSTRUCTURE CPL.			

POS.	TEILE-NR. PART-NO.	MENGE QUANTITY	BENENNUNG	DESIGNATION
001	4180442-ETL	1.0	LP DK UNTERWAGEN	CP DK CHASSIS FRAME
002	4183474-ETL	1.0	LP DK OBERWAGEN	CP DK SUPERSTRUCTURE

<b>GROVE</b> <sup>®</sup>	LP DK	ERSATZTEILLISTE LIST OF SPARE PARTS	GMK 5150L
	CP DK		
		05.18	1/1
		<b>4183473-ETL A</b>	

POS.	TEILE-NR. PART-NO.	MENGE QUANTITY	BENENNUNG	DESIGNATION
008	3199983	1.0	SCHILD, BATTERIE, DA	SIGN, BATTERY, DA
011	3199974	2.0	SCHILD, ELEKTRISCHE GEFAHR, DA	SIGN, ELECTRICAL DANGER, DA

<b>GROVE®</b>	BESCHILDERUNG DAENEMARK FAHRGESTELL (MIT ... SIGNS DENMARK CHASSIS FRAME (WITH ...		05.18	ERSATZTEILLISTE LIST OF SPARE PARTS	<b>GMK 5150L</b>
				<b>4180439-ETL A</b>	

POS. POS.	TEILE-NR. PART-NO.	MENGE QUANTITY	BENENNUNG	DESIGNATION
001	3199986	2.0	SCHILD, GEGENGEWICHT, DA	SIGN, COUNTERWEIGHT, DA
004	3199987	1.0	SCHILD, BEDIENPERSONAL, DA	SIGN, OPERATING STAFF, DA
005	3199988	1.0	SCHILD, BLOCKKUGELHAHN, DA	SIGN, BLOCK-TYPE BALL COCK, DA
006	3084878	1.0	SCHILD, SEILTROMMEL, DA	SIGN, ROPE DRUM, DA
007	3199989	4.0	SCHILD, AUSLEGERVERLAENGERUNG, DA	SIGN, BOOM EXTENSION, DA
008	3199990	2.0	SCHILD, SEILKLEMME, DA	SIGN, ROPE CLAMP, DA
009	2211777	2.0	SCHILD, QUETSCHGEFAHR, DA	SIGN, CRUSHING HAZARD, DA
011	3199992	1.0	SCHILD, HANDSIGNALE, DA	SIGN, HAND SIGNALS, DA

<b>GROVE®</b>	BESCHILDERUNG DREHTISCH / AUSLEGER, DA SIGNS AND SYMBOLS , TURNTABLE / BOOM, DA		03.16	ERSATZTEILLISTE LIST OF SPARE PARTS	<b>GMK 5150L</b>
				<b>3256158-ETL A</b>	

POS. POS.	TEILE-NR. PART-NO.	MENGE QUANTITY	BENENNUNG	DESIGNATION
001	4183495-ETL	1.0	BESCHILDERUNG DEUTSCHLAND FAHRGESTELL (MIT TRAENENBLECH)	SIGNS AND SYMBOLS, GERMANY CHASSIS (WITH BULB PLATE)
002	4167934-ETL	1.0	BESCHILDERUNG DEUTSCHLAND FAHRERHAUS	SIGNS AND SYMBOLS GERMANY DRIVERS CAB

<b>GROVE®</b>	BESCHILDERUNG DEUTSCHLAND UNTERWAGEN KPL. SIGNS AND SYMBOLS GERMANY CARRIER CPL.		05.18	1/1	<b>GMK 5150L</b>
			ERSATZTEILLISTE LIST OF SPARE PARTS <b>4183493-ETL A</b>		

POS. POS.	TEILE-NR. PART-NO.	MENGE QUANTITY	BENENNUNG	DESIGNATION
001	3300976	1.0	SCHILD RADBOLZEN	SIGN STUDS
002	3300977	1.0	SCHILD LENKFAEHIGKEIT	LABEL STEERING CAPACITY
003	1682275	1.0	SCHILD, FESTSTELLBREMSE, DE	SIGN, PARKING BRAKE, DE
004	2215282	1.0	SCHILD, SCHWEISSARBEITEN, DE	SIGN, WELDING WORK, DE
005	3300975	1.0	SCHILD ALLRADLENKUNG	LABEL ALL-WHEEL STEERING
006	3248892	1.0	SCHILD, VORSICHT SCHWEISSARBEITEN, DE	SIGN, CAUTION WELDING, DE

<b>GROVE</b> <sup>®</sup>	BESCHILDERUNG FAHRERHAUS, DE		ERSATZTEILLISTE LIST OF SPARE PARTS	<b>GMK 5150L</b>
	SIGNS AND SYMBOLS , DRIVERS CAB, DE			
			<b>4167934-ETL A</b>	

POS. POS.	TEILE-NR. PART-NO.	MENGE QUANTITY	BENENNUNG	DESIGNATION
001	3227691	1.0	WARNSCHILD, KRANKABINE, DE	WARNING SIGN, CRANE CAB, DE
008	1682275	1.0	SCHILD, FESTSTELLBREMSE, DE	SIGN, PARKING BRAKE, DE
011	3191977	1.0	SCHILD, HANDSIGNALE, DE	SIGN, HAND SIGNALS, DE
014	1205785	1.0	SCHILD, VBG, DE	SIGN, VBG, DE

<b>GROVE</b> <sup>®</sup>	BESCHILDERUNG KRANKABINE, DE SIGNS AND SYMBOLS , CRANE CAB, DE		04.15	ERSATZTEILLISTE LIST OF SPARE PARTS	<b>GMK 5150L</b>
				<b>3200659-ETL B</b>	

POS. POS.	TEILE-NR. PART-NO.	MENGE QUANTITY	BENENNUNG	DESIGNATION
005	2314892	4.0	SCHILD, KORREKTE ABSTUETZUNG, EN	SIGN, PROPPER SET-UP ON OUTRIGGER, EN
006	2314887	4.0	SCHILD, QUETSCHGEFAHR ABSTUETZUNG, EN	SIGN, CRUSHING HAZARD OUTRIGGER, EN
007	2314891	2.0	SCHILD, MITFAHREN VERBOTEN, EN	SIGN, NO RIDERS, EN
010	3192865	4.0	SCHILD, AUFSTIEG, EN	SIGN, ACCESS LADDER, EN

<b>GROVE</b> <sup>®</sup>	BESCHILDERUNG ENGLISCH FAHRGESTELL (MIT ... SIGNS AND SYMBOLS ENGLISH CHASSIS (WITH...	ERSATZTEILLISTE LIST OF SPARE PARTS		<b>GMK 5150L</b>
		05.18	<b>4183471-ETL A</b> 2/4	

POS. POS.	TEILE-NR. PART-NO.	MENGE QUANTITY	BENENNUNG	DESIGNATION
001	3327698	1.0	NAEHERUNGSSCHALTER	PROXIMITY SWITCH
002	4156721	3.0	KABELBINDER	CABLE CLIP
003	3249023	1.0	BEFESTIGUNG	BRACKET

<b>GROVE®</b>	E.-ANLAGE BRUECKENKOLLISION ELECTR. CONSTRUCTION		ERSATZTEILLISTE LIST OF SPARE PARTS	<b>GMK 5150L</b>
			01.18	1/1
			<b>3247535-ETL B</b>	

POS. POS.	TEILE-NR. PART-NO.	MENGE QUANTITY	BENENNUNG	DESIGNATION
001	3301066	1.0	GEBLAESE DIESEL 24V	VENTILATOR DIESEL 24V
002	3301067	1.0	DICHTUNG GEBLAESE-BRENNERKOPF	SEAL BURNER HEAD-BLOWER
003	3301068	1.0	STEUERGERAET SG1577-E3.6 24V	CONTROL UNIT SG1577-E3.6 24V
004	3301069	1.0	ABGASTEMPERATURSENSOR	EXHAUST TEMPERATURE SENSOR
005	3301070	1.0	V-SPANNSCHELLE D129	TIGHTENING CLAMP
006	3301071	1.0	TEMPERATURFUEHLER	TEMPERATURE SENSOR
007	3301072	1.0	UEBERHITZUNGSSCHUTZ	OVERHEAT PROTECTION
008	3301073	1.0	WAERMEUEBERTRAGER	HEAT EXCHANGER
009	3301074	1.0	UMWAEELZPUMPE U4840 24V	CIRCULATION PUMP
010	3301075	1.0	MONTAGETEILE FUER UMWAEELZPUMPE	MOUNTING PARTS FOR CIRCULATION PUMP
011	3301076	1.0	BRENNERKOPF	BURNER HEAD
012	3301077	1.0	BRENNER THERMO PRO 90 24V	BURNER
013	3301078	1.0	GLUEHSTIFT THERMO PRO 90 24V	GLOW PLUG

<b>GROVE®</b>	WASSERHEIZGERAET		ERSATZTEILLISTE LIST OF SPARE PARTS	<b>GMK 5150L</b>
	WATER HEATING APPLIANCE			
				1/1

POS. POS.	TEILE-NR. PART-NO.	MENGE QUANTITY	BENENNUNG	DESIGNATION
004	2314888	1.0	SCHILD, BEDIENPERSONAL, EN	SIGN, OPERATING STAFF, EN
007	2314890	4.0	SCHILD, AUSLEGERVERLAENGERUNG, EN	SIGN, BOOM EXTENSION, EN
008	2315589	2.0	SCHILD, SEILKLEMMME, EN	SIGN, ROPE CLAMP, EN
011	3320422	1.0	SCHILD, HANDSIGNALE, EN	SIGN, HAND SIGNALS, EN

<b>GROVE</b> <sup>®</sup>	BESCHILDERUNG DREHTISCH / AUSLEGER, EN SIGNS AND SYMBOLS, TURNABLE / BOOM, EN		03.16	ERSATZTEILLISTE LIST OF SPARE PARTS	<b>GMK 5150L</b>
				<b>3255723-ETL B</b>	

POS.	TEILE-NR. PART-NO.	MENGE QUANTITY	BENENNUNG	DESIGNATION
001	3214983	2.0	WARNSCHILD, FR	SAFETY SIGN, FR

<b>GROVE®</b>	BESCHILDERUNG FRANKREICH FAHRGESTELL (MIT ... SIGNS FRANCE CHASSIS (AT ...	ERSATZTEILLISTE LIST OF SPARE PARTS		<b>GMK 5150L</b>
		05.18	<b>4183505-ETL A</b> 1/4	

CLICK HERE TO **DOWNLOAD** THE COMPLETE MANUAL

- Thank you very much for reading the preview of the manual.
- You can download the complete manual from: [www.heydownloads.com](http://www.heydownloads.com) by clicking the link below



- Please note: If there is no response to CLICKING the link, please download this PDF first and then click on it.

CLICK HERE TO **DOWNLOAD** THE COMPLETE MANUAL

POS.	TEILE-NR. PART-NO.	MENGE QUANTITY	BENENNUNG	DESIGNATION
001	4183504-ETL	1.0	BESCHILDERUNG FRANKREICH OBERWAGEN KPL.	SIGNS AND SYMBOLS, FRANCE SUPERSTRUCTURE CPL.

<b>GROVE</b> <sup>®</sup>	LP FR OBERWAGEN CP FR SUPERSTRUCTURE	ERSATZTEILLISTE LIST OF SPARE PARTS		<b>GMK 5150L</b>
		05.18	<b>4183502-ETL A</b> 1/1	

POS.	TEILE-NR. PART-NO.	MENGE QUANTITY	BENENNUNG	DESIGNATION
001	4177349-ETL	1.0	LP IT UNTERWAGEN	CP IT CHASSIS FRAME
002	4177350-ETL	1.0	LP IT OBERWAGEN	CP IT SUPERSTRUCTURE

<b>GROVE</b> <sup>®</sup>	LP IT	ERSATZTEILLISTE LIST OF SPARE PARTS	GMK 5150L
	CP IT		

POS.	TEILE-NR. PART-NO.	MENGE QUANTITY	BENENNUNG	DESIGNATION
008	3199667	1.0	SCHILD, BATTERIE, IT	SIGN, BATTERY, IT
011	3199658	2.0	SCHILD, ELEKTRISCHE GEFAHR, IT	SIGN, ELECTRICAL DANGER, IT
015	3109019	2.0	SCHILD, AUSNAHMETRANSPORT, IT	SIGN, EXCEPTIONAL TRANSPORT, IT

<b>GROVE</b> <sup>®</sup>	BESCHILDERUNG ITALIEN FAHRGESTELL (MIT ... SIGNS ITALY CHASSIS FRAME		05.18	ERSATZTEILLISTE LIST OF SPARE PARTS <b>4177351-ETL A</b>	<b>GMK 5150L</b>
				3/4	

POS. POS.	TEILE-NR. PART-NO.	MENGE QUANTITY	BENENNUNG	DESIGNATION
001	3199721	2.0	SCHILD, GEGENGEWICHT, IT	SIGN, COUNTERWEIGHT, IT
005	3199726	1.0	SCHILD, BLOCKKUGELHAHN, IT	SIGN, BLOCK-TYPE BALL COCK, IT
006	3084882	1.0	SCHILD, SEILTROMMEL, IT	SIGN, ROPE DRUM, IT
009	1924257	2.0	SCHILD, QUETSCHGEFAHR, IT	SIGN, CRUSHING HAZARD, IT
013	3111718	2.0	SCHILD, GEFAHR KURVEN, IT	SIGN, DANGER TURN, IT

<b>GROVE</b> <sup>®</sup>	BESCHILDERUNG DREHTISCH / AUSLEGER, IT SIGNS AND SYMBOLS , TURNTABLE / BOOM, IT		03.16	ERSATZTEILLISTE LIST OF SPARE PARTS <b>3256175-ETL B</b>	1/2	<b>GMK 5150L</b>

POS. POS.	TEILE-NR. PART-NO.	MENGE QUANTITY	BENENNUNG	DESIGNATION
001	4177348-ETL	1.0	BESCHILDERUNG NIEDERLANDE FAHRGESTELL (MIT TRAEENENBLECH)	SIGNS AND SYMBOLS, NETHERLANDS CHASSIS FRAME (WITH BULB PLATE)
002	4167943-ETL	1.0	BESCHILDERUNG NIEDERLANDE FAHRERHAUS	SIGNS AND SYMBOLS NETHERLANDS DRIVER'S CAB

<b>GROVE</b> <sup>®</sup>	BESCHILDERUNG NIEDERLANDE UNTERWAGEN KPL. SIGNS NETHERLANDS CHASSIS FRAME CPL.		05.18	1/1	ERSATZTEILLISTE LIST OF SPARE PARTS <b>4177346-ETL A</b>	<b>GMK 5150L</b>

POS. POS.	TEILE-NR. PART-NO.	MENGE QUANTITY	BENENNUNG	DESIGNATION
001	3192518	1.0	SCHILD, RADMUTTERN, NL	SIGN, WHEEL NUTS, NL
002	3192517	1.0	SCHILD, LENKFAEHIGKEIT, NL	SIGN, STEERABLE, NL
003	1682277	1.0	SCHILD, FESTSTELLBREMSE, NL	SIGN, PARKING BRAKE, NL
004	2222246	1.0	SCHILD SCHWEISSARBEITEN NIEDERLANDE	LABEL WELDING NETHERLANDS
005	3197010	1.0	SCHILD, ALLRADLENKUNG, NL	SIGN, ALL-WHEEL-STEERING, NL
006	3252007	1.0	SCHILD, VORSICHT SCHWEISSARBEITEN, NL	SIGN, CAUTION WELDING, NL

<b>GROVE</b> <sup>®</sup>	BESCHILDERUNG FAHRERHAUS, NL		ERSATZTEILLISTE LIST OF SPARE PARTS	<b>GMK 5150L</b>
	SIGNS AND SYMBOLS , DRIVERS CAB, NL			
			1/1	

POS. POS.	TEILE-NR. PART-NO.	MENGE QUANTITY	BENENNUNG	DESIGNATION
001	4167941	1.0	SICHERHEITSSCHILDER KRANKABINE NIEDERLANDE	SAFETY LABEL CRANE CABIN NETHERLANDS
008	1682277	1.0	SCHILD, FESTSTELLBREMSE, NL	SIGN, PARKING BRAKE, NL
011	3193724	1.0	SCHILD, HANDSIGNALE, NL	SIGN, HAND SIGNALS, NL
012	2216319	1.0	SCHILD, HILFSHUBWERK, NL	SIGN, AUXILIARY HOIST, NL

<b>GROVE</b> <sup>®</sup>	BESCHILDERUNG NIEDERLANDE KRANKABINE		ERSATZTEILLISTE LIST OF SPARE PARTS	<b>GMK 5150L</b>
	SIGNS NETHERLANDS CRANE CABIN			

POS. POS.	TEILE-NR. PART-NO.	MENGE QUANTITY	BENENNUNG	DESIGNATION
005	3211706	4.0	SCHILD, KORREKTE ABSTUETZUNG, NO	SIGN, PROPPER SET-UP ON OUTRIGGER, NO
006	3211705	4.0	SCHILD, QUETSCHGEFAHR ABSTUETZUNG, NO	SIGN, CRUSHING HAZARD OUTRIGGER, NO
007	3211709	2.0	SCHILD, MITFAHREN VERBOTEN, NO	SIGN, NO RIDERS, NO
010	3213021	4.0	SCHILD, AUFSTIEG, NO	SIGN, ACCESS LADDER, NO

<b>GROVE</b> <sup>®</sup>	BESCHILDERUNG NORWEGEN FAHRGESTELL (MIT ... SIGNS NORWAY CARRIER FRAME (WITH ...		05.18	ERSATZTEILLISTE LIST OF SPARE PARTS <b>4183730-ETL B</b>	<b>GMK 5150L</b>
				2/4	

POS. POS.	TEILE-NR. PART-NO.	MENGE QUANTITY	BENENNUNG	DESIGNATION
001	3311181-ETL	1.0	BESCHILDERUNG NORWEGEN DREHTISCH/AUSLEGER	SIGNS AND SYMBOLS NORWAY SUPERSTRUCTURE/JIB
002	3165360-ETL	1.0	BESCHILDERUNG KRANKABINE, NO	SIGNS AND SYMBOLS, CRANE CAB, NO

<b>GROVE®</b>	BESCHILDERUNG NORWEGEN OBERWAGEN KPL. SIGNS NORWAY SUPERSTRUCTURE CPL.	ERSATZTEILLISTE LIST OF SPARE PARTS		<b>GMK 5150L</b>
		05.18	<b>4183732-ETL A</b> 1/1	

POS.	TEILE-NR. PART-NO.	MENGE QUANTITY	BENENNUNG	DESIGNATION
001	4193658-ETL	1.0	BESCHILDERUNG DEUTSCHLAND UNTERWAGEN KPL.	SIGNS AND SYMBOLS GERMANY CHASSIS FRAME CPL.

<b>GROVE®</b>	LP AT UNTERWAGEN CP AT CHASSIS FRAME	ERSATZTEILLISTE LIST OF SPARE PARTS		<b>GMK 5150L</b>
		05.18	<b>4193656-ETL A</b> 1/1	

POS. POS.	TEILE-NR. PART-NO.	MENGE QUANTITY	BENENNUNG	DESIGNATION
001	3300976	1.0	SCHILD RADBOLZEN	SIGN STUDS
002	3300977	1.0	SCHILD LENKFAEHIGKEIT	LABEL STEERING CAPACITY
003	1682275	1.0	SCHILD, FESTSTELLBREMSE, DE	SIGN, PARKING BRAKE, DE
004	2215282	1.0	SCHILD, SCHWEISSARBEITEN, DE	SIGN, WELDING WORK, DE
005	3300975	1.0	SCHILD ALLRADLENKUNG	LABEL ALL-WHEEL STEERING
006	3248892	1.0	SCHILD, VORSICHT SCHWEISSARBEITEN, DE	SIGN, CAUTION WELDING, DE

<b>GROVE</b> <sup>®</sup>	BESCHILDERUNG DEUTSCHLAND FAHRERHAUS		ERSATZTEILLISTE LIST OF SPARE PARTS	<b>GMK 5150L</b>
	SIGNS AND SYMBOLS GERMANY DRIVERS CAB			
			<b>3188875-ETL B</b>	

POS. POS.	TEILE-NR. PART-NO.	MENGE QUANTITY	BENENNUNG	DESIGNATION
001	3227691	1.0	WARNSCHILD, KRANKABINE, DE	WARNING SIGN, CRANE CAB, DE
008	1682275	1.0	SCHILD, FESTSTELLBREMSE, DE	SIGN, PARKING BRAKE, DE
011	3191977	1.0	SCHILD, HANDSIGNALE, DE	SIGN, HAND SIGNALS, DE
014	1205785	1.0	SCHILD, VBG, DE	SIGN, VBG, DE

<b>GROVE</b> <sup>®</sup>	BESCHILDERUNG KRANKABINE, DE SIGNS AND SYMBOLS , CRANE CAB, DE		ERSATZTEILLISTE LIST OF SPARE PARTS	<b>GMK 5150L</b>
			04.15	<b>3200659-ETL B</b> 1/1

POS.	TEILE-NR. PART-NO.	MENGE QUANTITY	BENENNUNG	DESIGNATION
002	3203701	2.0	SCHILD, ELEKTRISCHE GEFAHR, PL	SIGN, ELECTR. DANGER, PL
003	3203699	2.0	SCHILD, KIPPGEFahr, PL	SIGN, TIPPING DANGER, PL
004	3203703	2.0	SCHILD, ZWEIFACHBLOCKIERUNG, PL	SIGN, DUAL BLOCKING, PL

<b>GROVE</b> <sup>®</sup>	BESCHILDERUNG POLEN UW SIGNS POLAND CARRIER		ERSATZTEILLISTE LIST OF SPARE PARTS	<b>GMK 5150L</b>
			202.11 <b>3188865-ETL C</b>	1/3

POS.	TEILE-NR. PART-NO.	MENGE QUANTITY	BENENNUNG	DESIGNATION
001	4206884-ETL	1.0	BESCHILDERUNG POLEN DREHTISCH/AUSLEGER	SIGNS AND SYMBOLS POLAND TURNTABLE/BOOM
002	4206881-ETL	1.0	BESCHILDERUNG POLEN KRANKABINE	SIGNS AND SYMBOLS POLAND CRANE CABIN

<b>GROVE®</b>	BESCHILDERUNG POLEN OBERWAGEN KPL. SIGNS POLAND SUPERSTRUCTURE CPL.		05.18	ERSATZTEILLISTE LIST OF SPARE PARTS	<b>GMK 5150L</b>
				<b>4206882-ETL A</b>	

POS. POS.	TEILE-NR. PART-NO.	MENGE QUANTITY	BENENNUNG	DESIGNATION
001	4206888-ETL	1.0	BESCHILDERUNG SCHWEDEN UNTERWAGEN KPL.	SIGNS AND SYMBOLS SWEDEN CHASSIS FRAME CPL.
002	2310591	6.0	RUECKSTRAHLER	REFLECTOR
003	1923997	6.0	SECHSKANTMUTTER M5	HEXAGON NUT M5
004	1146676	6.0	*FEDERRING	*SPRING WASHER

<b>GROVE</b> <sup>®</sup>	LP SE UNTERWAGEN		ERSATZTEILLISTE LIST OF SPARE PARTS	GMK 5150L
	CP SE CHASSIS FRAME			
				1/1

POS.	TEILE-NR. PART-NO.	MENGE QUANTITY	BENENNUNG	DESIGNATION
014	3206812	1.0	SCHILD, ELEKTRISCHE GEFAHR, SV	SIGN, ELECTRIC DANGER, SV

<b>GROVE®</b>	BESCHILDERUNG SCHWEDEN FAHRGESTELL (KRAN MIT ... SIGNS SWEDEN CARRIER FRAME (CRANE WITH...	ERSATZTEILLISTE LIST OF SPARE PARTS		<b>GMK 5150L</b>
		05.18	<b>4206889-ETL A</b> 4/4	

POS. POS.	TEILE-NR. PART-NO.	MENGE QUANTITY	BENENNUNG	DESIGNATION
004	3206800	1.0	SCHILD, BEDIENPERSONAL, SV	SIGN, OPERATING STAFF, SV
007	3206796	4.0	SCHILD, AUSLEGERVERLAENGERUNG, SV	SIGN, BOOM EXTENSION, SV
008	3206805	2.0	SCHILD, SEILKLEMMME, SV	SIGN, ROPE CLAMP, SV
011	3206816	1.0	SCHILD, HANDSIGNALE, SV	SIGN, HAND SIGNALS, SV

<b>GROVE</b> <sup>®</sup>	BESCHILDERUNG SCHWEDEN DREHTISCH/AUSLEGER		ERSATZTEILLISTE LIST OF SPARE PARTS	<b>GMK 5150L</b>
	SIGNS SWEDEN TRUNTABLE/BOOM			

POS.	TEILE-NR. PART-NO.	MENGE QUANTITY	BENENNUNG	DESIGNATION
001	3214978	2.0	WARNSCHILD, DE	SAFETY SIGN, DE

<b>GROVE®</b>	BESCHILDERUNG DEUTSCHLAND FAHRGESTELL (MIT ... SIGNS AND SYMBOLS GERMANY CHASSIS (WITH ...	ERSATZTEILLISTE LIST OF SPARE PARTS		<b>GMK 5150L</b>
		05.18	<b>4183495-ETL A</b> 1/4	

POS.	TEILE-NR. PART-NO.	MENGE QUANTITY	BENENNUNG	DESIGNATION
001	4206938-ETL	1.0	BESCHILDERUNG DEUTSCHLAND OBERWAGEN KPL.	SIGNS AND SYMBOLS GERMANY SUPERSTRUCTURE CPL.

<b>GROVE</b> <sup>®</sup>	LP CH OBERWAGEN CP CH SUPERSTRUCTURE	ERSATZTEILLISTE LIST OF SPARE PARTS		<b>GMK 5150L</b>
		05.18	<b>4206936-ETL A</b> 1/1	

POS.	TEILE-NR. PART-NO.	MENGE QUANTITY	BENENNUNG	DESIGNATION
001	4177354-ETL	1.0	LP ES UNTERWAGEN	CP ES CHASSIS FRAME
002	4177355-ETL	1.0	LP ES OBERWAGEN	CP ES SUPERSTRUCTURE

<b>GROVE®</b>	LP ES	ERSATZTEILLISTE LIST OF SPARE PARTS	05.18	1/1	<b>GMK 5150L</b>
	CP ES				

POS.	TEILE-NR. PART-NO.	MENGE QUANTITY	BENENNUNG	DESIGNATION
008	3194562	1.0	SCHILD, BATTERIE, ES	SIGN, BATTERY, ES
011	3194555	2.0	SCHILD, ELEKTRISCHE GEFAHR, ES	SIGN, ELECTRIC DANGER, ES

<b>GROVE®</b>	BESCHILDERUNG SPANIEN FAHRGESTELL FUER KRANE MIT ... SIGNS SPAIN CARRIER FRAME FOR CRANES WITH ...		05.18	ERSATZTEILLISTE LIST OF SPARE PARTS	<b>GMK 5150L</b>
				<b>4177358-ETL A</b>	

POS. POS.	TEILE-NR. PART-NO.	MENGE QUANTITY	BENENNUNG	DESIGNATION
001	3194564	2.0	SCHILD, GEGENGEWICHT, ES	SIGN, COUNTERWEIGHT, ES
005	3103565	2.0	SCHILD, BLOCKKUGELHAHN, ES	SIGN, BLOCK-TYPE BALL COCK, ES
006	3084879	1.0	SCHILD, SEILTROMMEL, ES	SIGN, ROPE DRUM, ES
009	1921546	2.0	SCHILD, QUETSCHGEFAHR, ES	SIGN, CRUSHING HAZARD, ES

<b>GROVE</b> <sup>®</sup>	BESCHILDERUNG DREHTISCH / AUSLEGER, ES SIGNS AND SYMBOLS , TURNTABLE / BOOM, ES		03.16	ERSATZTEILLISTE LIST OF SPARE PARTS <b>4167924-ETL A</b>	1/2	<b>GMK 5150L</b>

POS. POS.	TEILE-NR. PART-NO.	MENGE QUANTITY	BENENNUNG	DESIGNATION
001	4183499-ETL	1.0	BESCHILDERUNG ENGLISCH FAHRGESTELL (MIT TRAENENBLECH)	SIGNS AND SYMBOLS, ENGLISH CHASSIS FRAME (WITH BULB PLATE)
002	4176405-ETL	1.0	BESCHILDERUNG USA FAHRERHAUS	SIGNS USA DRIVER'S CAB

<b>GROVE</b> <sup>®</sup>	BESCHILDERUNG USA UNTERWAGEN KPL. SIGNS USA CHASSIS FRAME CPL.		05.18	1/1	<b>GMK 5150L</b>
			ERSATZTEILLISTE LIST OF SPARE PARTS <b>4183498-ETL A</b>		

POS. POS.	TEILE-NR. PART-NO.	MENGE QUANTITY	BENENNUNG	DESIGNATION
001	3300980	1.0	SCHILD RADBOLZEN ENGLISCH	SIGN STUDS ENGLISH
002	3066564	1.0	SCHILD, LENKFAEHIGKEIT, EN	SIGN, STEERABLE, EN
003	1682276	1.0	SCHILD, FESTSTELLBREMSE, EN	SIGN, PARKING BRAKE, EN
004	2215281	1.0	SCHILD, SCHWEISSARBEITEN, EN	SIGN, WELDING WORK, EN
005	3007050	1.0	SCHILD, ALLRADLENKUNG, EN	SIGN, ALL-WHEEL-STEERING, EN
006	3252001	1.0	SCHILD, VORSICHT SCHWEISSARBEITEN, EN	SIGN, CAUTION WELDING, EN

<b>GROVE</b> <sup>®</sup>	BESCHILDERUNG USA FAHRERHAUS		ERSATZTEILLISTE LIST OF SPARE PARTS	<b>GMK 5150L</b>
	SIGNS USA DRIVER'S CAB			

CLICK HERE TO **DOWNLOAD** THE COMPLETE MANUAL

- Thank you very much for reading the preview of the manual.
- You can download the complete manual from: [www.heydownloads.com](http://www.heydownloads.com) by clicking the link below



- Please note: If there is no response to CLICKING the link, please download this PDF first and then click on it.

CLICK HERE TO **DOWNLOAD** THE COMPLETE MANUAL