

# **GERINGHOFF**

*Mais Star\* - MS*

*Parts Catalog - 2004.....*

*No. 4050500*

MS 400, MS 500, MS 600, MS 800, MS 900, MS 1200B, MS 1800B

MS 600F, MS 800F, MS 1200FB

# **GERINGHOFF**

Carl Geringhoff - Vertriebsgesellschaft mbH & Co.  
Gersteinstr. 18  
D-59227 Ahlen  
Telefon +49 - 23 82 - 98 14 - 45  
Telefax +49 - 23 82 - 98 14 - 50  
Internet: <http://www.geringhoff.de>  
E-Mail: [info@geringhoff.de](mailto:info@geringhoff.de)

CLICK HERE TO **DOWNLOAD** THE COMPLETE MANUAL

- Thank you very much for reading the preview of the manual.
- You can download the complete manual from: [www.heydownloads.com](http://www.heydownloads.com) by clicking the link below



- Please note: If there is no response to CLICKING the link, please download this PDF first and then click on it.

CLICK HERE TO **DOWNLOAD** THE COMPLETE MANUAL



## Indice de contenido

**Lamina**

<b>Girasol</b> - equipamiento girasol para unidad cosechadora MS	51/900
<b>Hidráulico</b> - sistema hidráulico MS 670FS / MS 675F / MS 870F / MS 875F / MS 830"F / MS 836"F	54/150
Hidráulico - sistema hidráulico MS 680FL / MS 880F	54/155
Hidráulico - sistema hidráulico MS 1200FB	54/160
Hidráulico - portador hidráulica MS 600F	54/170
Hidráulico - portador hidráulica MS 800F / MS 1200FB	54/180
Hidráulico - acoplamientos hidráulicos	54/303
Hidráulico - bloque de control hidráulico - Claas/Caterpillar Lexion - cabezal plegable	54/312
Hidráulico - bloque de control hidráulico - Claas/Caterpillar Lexion - cabezal non plegable	54/316
Hidráulico - bloque de control hidráulico - John Deere 20...,22.. - cabezal plegable	54/322
Hidráulico - bloque de control hidráulico - John Deere 20...,22.. - cabezal non plegable	54/326
Hydraúlico - multi-acoplador - New Holland TX 62-68, TF 76/78, CS, CR, CX, IH - AFX	54/331
Hydraúlico - multi-acoplador - Deutz Fahr 4..., 5...	54/335
Hydraúlico - multi-acoplador - Case IH - AF, CF	54/340
Hydraúlico - multi-acoplador - Massey Ferguson 30-40, 72..., Fendt	54/346
Hydraúlico - multi-acoplador - John Deere 9540-9580, 9640-9680, 9760, 9780, 9860, 9880	54/350
<b>Piezas motrices</b> - Arbol de transmission entre los elementos cosechadores + extensiones arbol	53/210
Piezas motrices - accionamiento por corona dentada MS470-80/30", MS500/500L, MS670-80/30"	55/004
Piecas motrices - accionamiento por corona dentada MS 670/675/680/630"	55/007
Piecas motrices - accionamiento por corona dentada MS 436"	55/010
Piecas motrices - accionamiento por corona dentada MS 636", MS800-1000, MS1200B-1800B	55/014
Piezas motrices - MS 836" - MS 1800B	55/032
<b>Sistema autoacoplado</b> ( SFS ) detrás del bastidor MS 600F	55/054
Sistema autoacoplado ( SFS ) detrás del bastidor MS 800F	55/063
Sistema autoacoplado ( SFS ) detrás del bastidor MS 1200FB	55/071
<b>Sistema de acoplamiento</b> entre las unidades cosechadoras	52/001
Sistema de acoplamiento entre los elementos plegables	52/012
<b>Sorgo</b> - equipamiento sorgo para unidad cosechadora MS	51/950
<b>Tornillo sin fin</b> - versión non dividida	54/202
Tornillo sin fin - versión dividida	54/212
Tornillo sin fin - elemento central bastidor MS 600F / MS 800F / MS 1200FB	54/252
Tornillo sin fin - elemento exterior bastidor a la izquierda MS 600F / MS 800F / MS 1200FB	54/261
Tornillo sin fin - elemento exterior bastidor a la derecha MS 600F / MS 800F / MS 1200FB	54/271
Tornillo sin fin - cubierta	56/032
<b>Unidad cosechadora</b> MS	51/401
Unidad cosechadora MS - cadenas de alimentación + guía	51/406
Unidad cosechadora MS - rotores	51/410
<b>Unidad sensor</b> para control de la velocidad	54/131
<b>Varillaje de reglaje</b> placas cosechadoras - cabezal non plegable	54/123
Varillaje de reglaje placas cosechadoras - cabezal plegable	54/114
<b>Posición propulsora</b> para tipo de cosechadora (ATP)	55/000
<b>Perfil código</b> bastidor y ancho con variantes cosechadoras posibles MS	54/060
<b>Index</b>	







## Mittelkarosserie - Kunststoff - Ausführung 2003 - Bildtafel 53/105

Pos.	Teil-Nr.	Stk.	Benennung
31	501643	1	Reihenabstützung - <b>Rw 30"</b>
32	040418	4	Sk-Schraube M10x25 - DIN 933
33	040217	2	Scheibe 10,5 - DIN 9021
34	040009	4	Sk-Mutter M10 - DIN 985
35	504768	1	Vordere Haubenaufnahme - links - <b>Rw 20" / 22"</b>
35	504769	1	Vordere Haubenaufnahme - rechts - <b>Rw 20" / 22"</b>
36	501467	1	Vordere Haubenaufnahme - links - <b>Rw 22"</b>
36	501468	1	Vordere Haubenaufnahme - rechts - <b>Rw 22"</b>
36	501800	1	Vordere Haubenaufnahme - links - <b>Rw 75 / 30"</b>
36	501801	1	Vordere Haubenaufnahme - rechts - <b>Rw 75 / 30"</b>
37	040499	2	Flachrundschaube M10x25 - DIN 603
38	040217	1	Scheibe 10,5 - DIN 9021
39	040009	2	Sk-Mutter M10 - DIN 985
40	042009	2	Sk-Mutter M10 - DIN 6334
41	504759	2	Distanzhülse ø19/11x17
42	040646	2	Sk-Schraube M10x35 - DIN 933
43	504756	1	Vordere Haubenaufnahme - <b>Rw 20"</b>
44	040418	4	Sk-Schraube M10x25 - DIN 933
45	040009	4	Sk-Mutter M10 - DIN 985
46	041335	1	Gasdruckzylinder GS-22-250-DD-600 - <b>Rw 20" / 22"</b>
46	041308	1	Gasdruckzylinder GS-22-250-DD-800 - <b>Rw 75/30"</b>
47	501628	1	Hintere Haubenaufnahme - <b>Rw 20"</b>
47	501396	1	Hintere Haubenaufnahme - <b>Rw 22"</b>
47	501604	1	Hintere Haubenaufnahme - <b>Rw 75</b>
47	501616	1	Hintere Haubenaufnahme - <b>Rw 30"</b>
48	041309	2	Klappsplint LP6
50	504740	1	Mittelspitze - <b>Rw 20" - rot</b>
50	504741	1	Mittelspitze - <b>Rw 20" - grün</b>
50	504742	1	Mittelspitze - <b>Rw 20" - gelb</b>
50	504743	1	Mittelspitze - <b>Rw 22" - rot</b>
50	504744	1	Mittelspitze - <b>Rw 22" - grün</b>
50	504745	1	Mittelspitze - <b>Rw 22" - gelb</b>
50	504011	1	Mittelspitze - <b>Rw 75 / 30" - rot</b>
50	504014	1	Mittelspitze - <b>Rw 75 / 30" - grün</b>
50	504017	1	Mittelspitze - <b>Rw 75 / 30" - gelb</b>
51	503198	1	Einstellstange
52	503199	1	Einstellgriff
53	504026	1	Gummidämpfer
54	504191	1	Halter für Kolbenfanggummi - links - <b>Rw 20"</b>
54	504192	1	Halter für Kolbenfanggummi - rechts - <b>Rw 20"</b>
54	504180	1	Halter für Kolbenfanggummi - links - <b>Rw 75 / 30" / 22"</b>
54	504181	1	Halter für Kolbenfanggummi - rechts - <b>Rw 75 / 30" / 22"</b>
55	040534	4	Sk-Schraube M8x16 - DIN 933
56	003154	2	Kolbenfanggummi - <b>Rw 20" / 22"</b>
56	504188	2	Kolbenfanggummi - <b>Rw 75 / 30"</b>
57	504169	2	Klemmblech
58	040725	4	Sicherungsschraube M8x14 - DIN 933
59	504023	1	Anschlagwinkel
60	040604	2	Sicherungsschraube M8x20 - DIN 933
61	040216	2	Scheibe 8,4 - DIN 9021
62	504031	1	Kufe
63	504164	1	Mutterneiste
64	040528	2	Sk-Schraube M8x30 - DIN 933

# 53/121

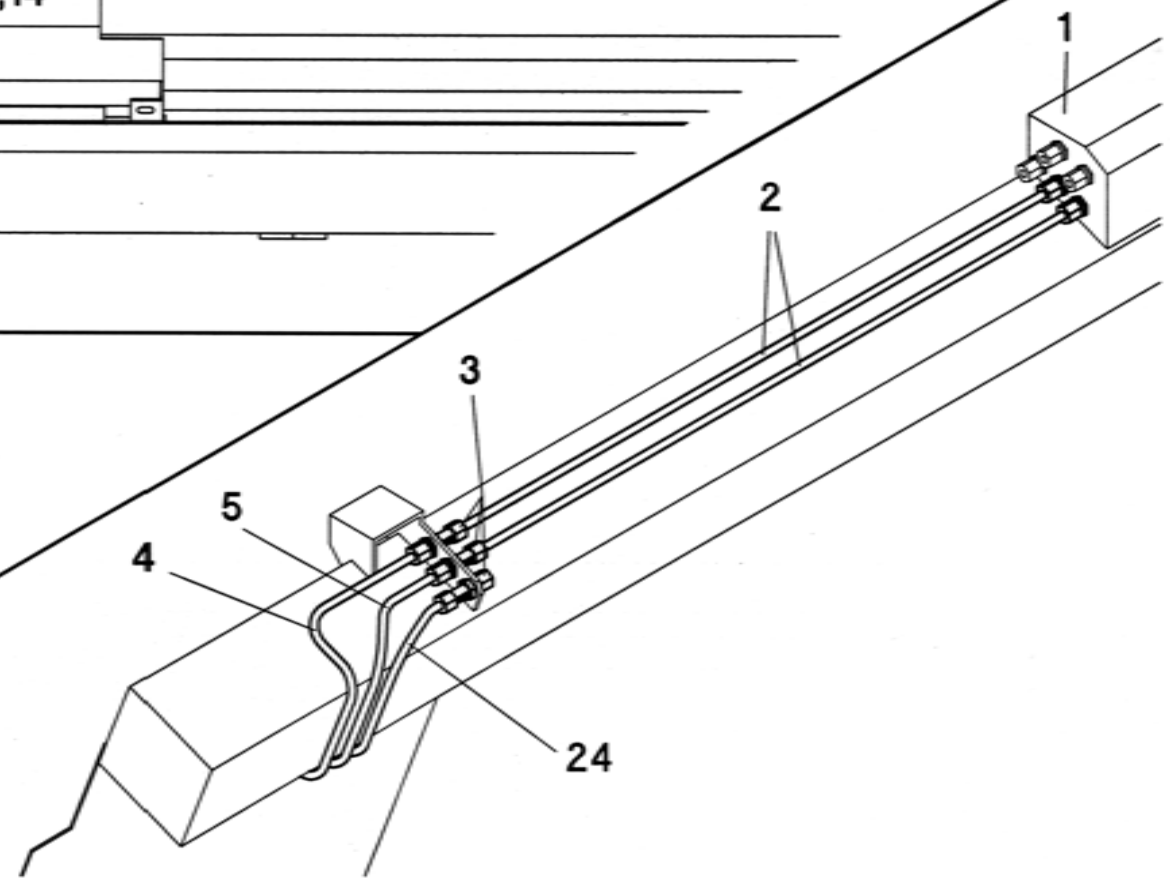
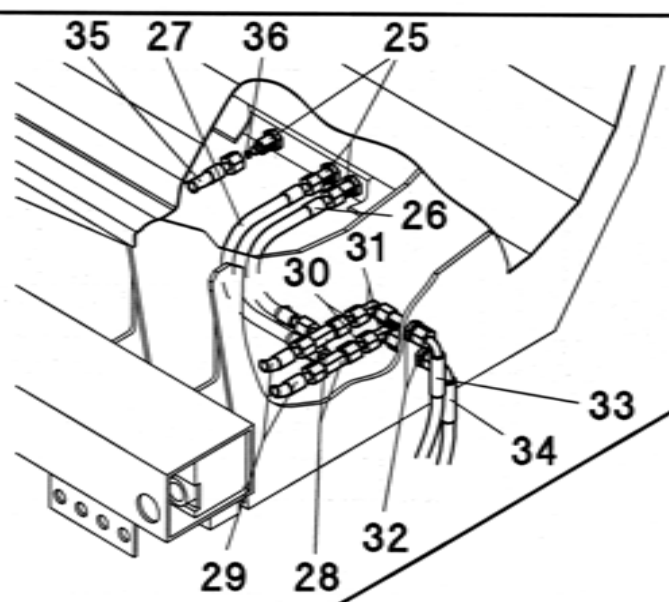
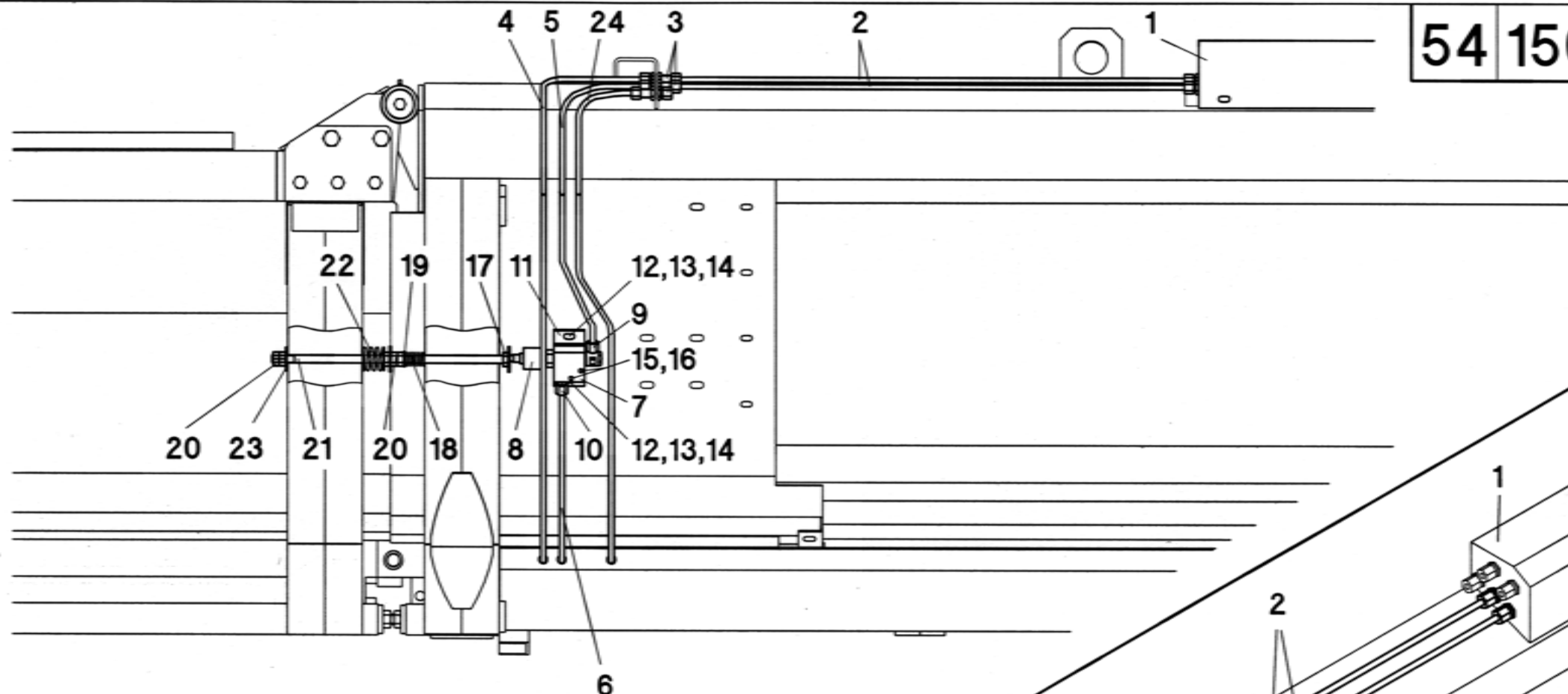
A	B	C	D
1	504208	1	L - rot
1	504209	1	R - rot
1	504212	1	L - grün
1	504213	1	R - grün
1	504216	1	L - gelb
1	504217	1	R - gelb
2	504254	1	
3	040452	2	M10x30 - DIN 603
4	040217	2	10,5 - DIN 9021
5	040009	2	M10 - DIN 985
6	041339	1	LP4
7	504234	1	L
7	504235	1	R
8	040548	2	M8x16 - DIN 933 - mvk
9	040877	2	M8x80 - DIN 931
10	040201	6	8,4 - DIN 125
11	040008	2	M8 - DIN 985
12	504230	1	
13	040857	2	M12x25 - ISO 7380 - 10.9
14	040218	2	13 - DIN 9021
15	504140	1	
16	504143	1	
17	040491	1	M12x35 - DIN 933
18	040016	1	M12 - DIN 934
19	040010	1	M12 - DIN 985
20	504145	1	
21	504231	1	L
21	504232	1	R
22	040548	2	M8x16 - DIN 933 - mvk
23	040216	2	8,4 - DIN 9021
24	040943	2	M10x80
25	040376	2	ø11/40x2,5
26	040009	2	M10 - DIN 985
27	503055	1	
28	041339	1	LP4
29	504238	1	
30	003215	1	
31	040444	2	M8x20 - DIN 933
32	040201	2	8,4 - DIN 125
33	501808	1	L
33	501809	1	R
34	040499	2	M10x25 - DIN 603
35	040217	1	10,5 - DIN 9021
36	040009	2	M10 - DIN 985
37	501802	1	L
37	501803	1	R
38	040418	2	M10x25 - DIN 933
39	040217	2	10,5 - DIN 9021
40	040009	2	M10 - DIN 985
41	501435	1	L
41	501436	1	R
42	040472	2	M10x20 - DIN 933
43	040202	2	10,5 - DIN 125
44	040109	1	A10 - DIN 127



# 54/042

Pos.	Teil-Nr.	Stk.	Benennung
1	588000	1	<b>MS 870F</b>
1	588001	1	<b>MS 875F</b>
1	588006	1	<b>MS 830"F</b>
1	588004	1	<b>MS 880F</b>
1	588005	1	<b>MS 836"F</b>
1	582000	1	<b>MS 1230"FB</b>
1	582001	1	<b>MS 1236"FB</b>
2	588021	1	<b>L - MS 870F</b>
2	588022	1	<b>R - MS 870F</b>
2	588023	1	<b>L - MS 875F / MS 880F</b>
2	588024	1	<b>R - MS 875F / MS 880F</b>
2	588030	1	<b>L - MS 830"F</b>
2	588031	1	<b>R - MS 830"F</b>
2	588028		<b>L - MS 836"F</b>
2	588029		<b>R - MS 836"F</b>
2	582021	1	<b>L - MS 1230"FB</b>
2	582022	1	<b>R - MS 1230"FB</b>
2	582024	1	<b>L - MS 1236"FB</b>
2	582025	1	<b>R - MS 1236"FB</b>
3	040496	20	<b>M12x30 - DIN 933 - MS 1230"FB / MS 1236"FB = 26x</b>
4	040203	20	<b>13 - DIN 125 - MS 1230"FB / MS 1236"FB = 26x</b>
5	040010	20	<b>M12 - DIN 985 - MS 1230"FB / MS 1236"FB = 26x</b>
6	586164	2	
7	040497	6	<b>M10x20 - DIN 933</b>
8	040109	6	<b>A10 - DIN 127</b>
9	588156	1	<b>L - MS 800F</b>
9	588157	1	<b>R - MS 800F</b>
9	582133	1	<b>L - MS 1230"FB / MS 1236"FB</b>
9	582134	1	<b>R - MS 1230"FB / MS 1236"FB</b>
10	040603	16	<b>M16x45 - DIN 933 12.9</b>
11	040117	16	<b>A 16,5 - DIN 6798</b>
12	040031	8	<b>M16 - DIN 985-12</b>
13	041256	4	<b>12x30 - DIN 1481</b>
14	025015	4	<b>GE 30 DO - MS 800F</b>
14	025041	4	<b>GE 40 DO - MS 1230"FB / MS 1236"FB</b>
15	040497	4	<b>M10x20 - DIN 933 - MS 800F</b>
15	040427	4	<b>M12x25 - DIN 933 - MS 1230"FB / MS 1236"FB</b>
16	040109	4	<b>A10 - DIN 127 - MS 800F</b>
16	040110	4	<b>A12 - DIN 127 - MS 1230"FB / MS 1236"FB</b>
17	040371	4	<b>45/11x5 - MS 800F</b>
17	040237	4	<b>60/13x8 - MS 1230"FB / MS 1236"FB</b>
18	026379	4	<b>M6</b>
19	040454	2	<b>M16x100 - DIN 933</b>
20	040017	4	<b>M16 - DIN 934</b>
21	040532	2	<b>M16x35 - DIN 933</b>
22	040017	2	<b>M16 - DIN 934</b>
23	510210	1	<b>L - MS 870F</b>
23	510211	1	<b>R - MS 870F</b>
23	510212	1	<b>L - MS 875F / MS 880F</b>
23	510213	1	<b>R - MS 875F / MS 880F</b>
23	511716	1	<b>L - MS 830"F</b>
23	511717	1	<b>R - MS 830"F</b>
23	510192	1	<b>L - MS 836"F</b>
23	510193	1	<b>R - MS 836"F</b>





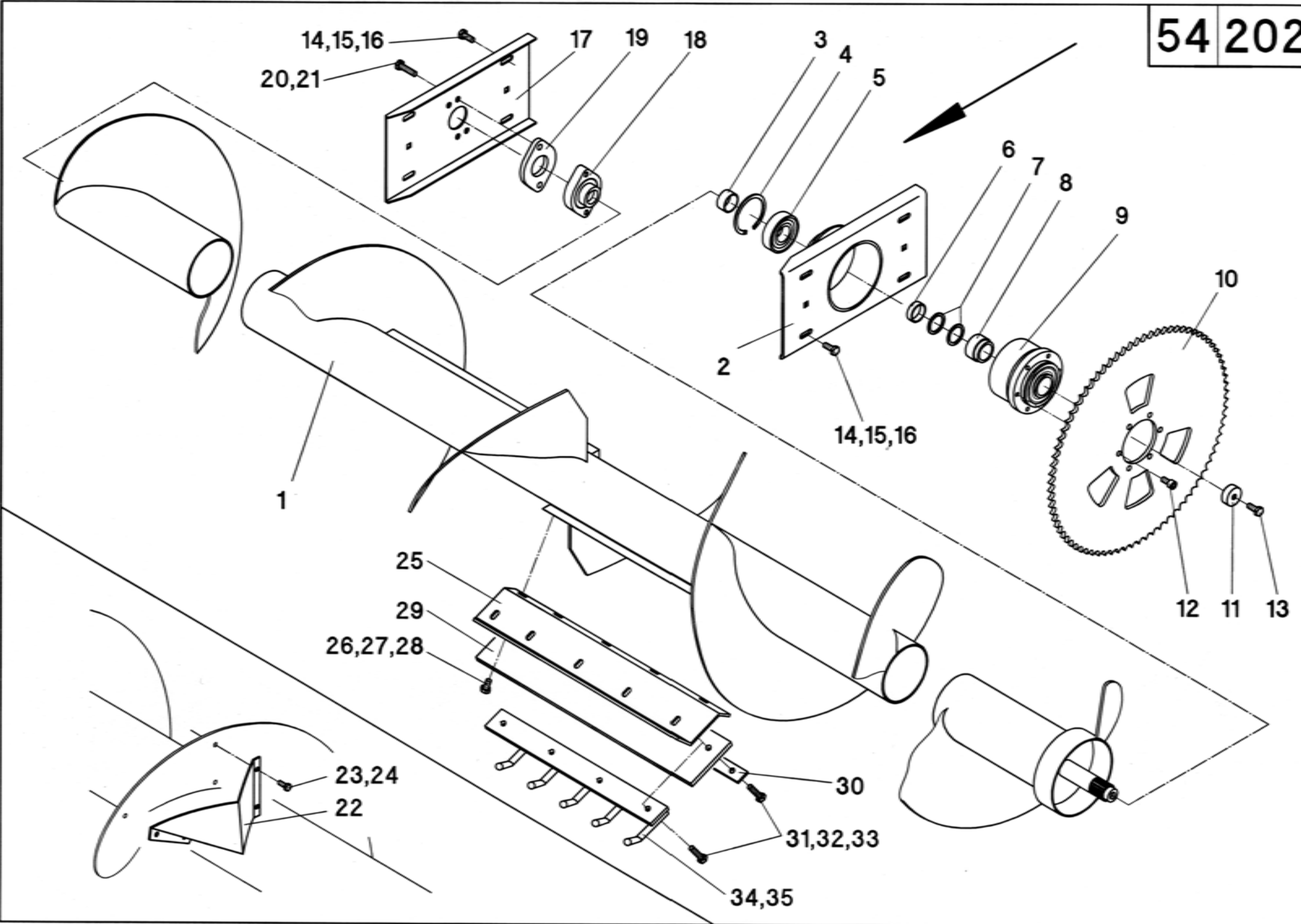
CLICK HERE TO **DOWNLOAD** THE COMPLETE MANUAL

- Thank you very much for reading the preview of the manual.
- You can download the complete manual from: [www.heydownloads.com](http://www.heydownloads.com) by clicking the link below



- Please note: If there is no response to CLICKING the link, please download this PDF first and then click on it.

CLICK HERE TO **DOWNLOAD** THE COMPLETE MANUAL



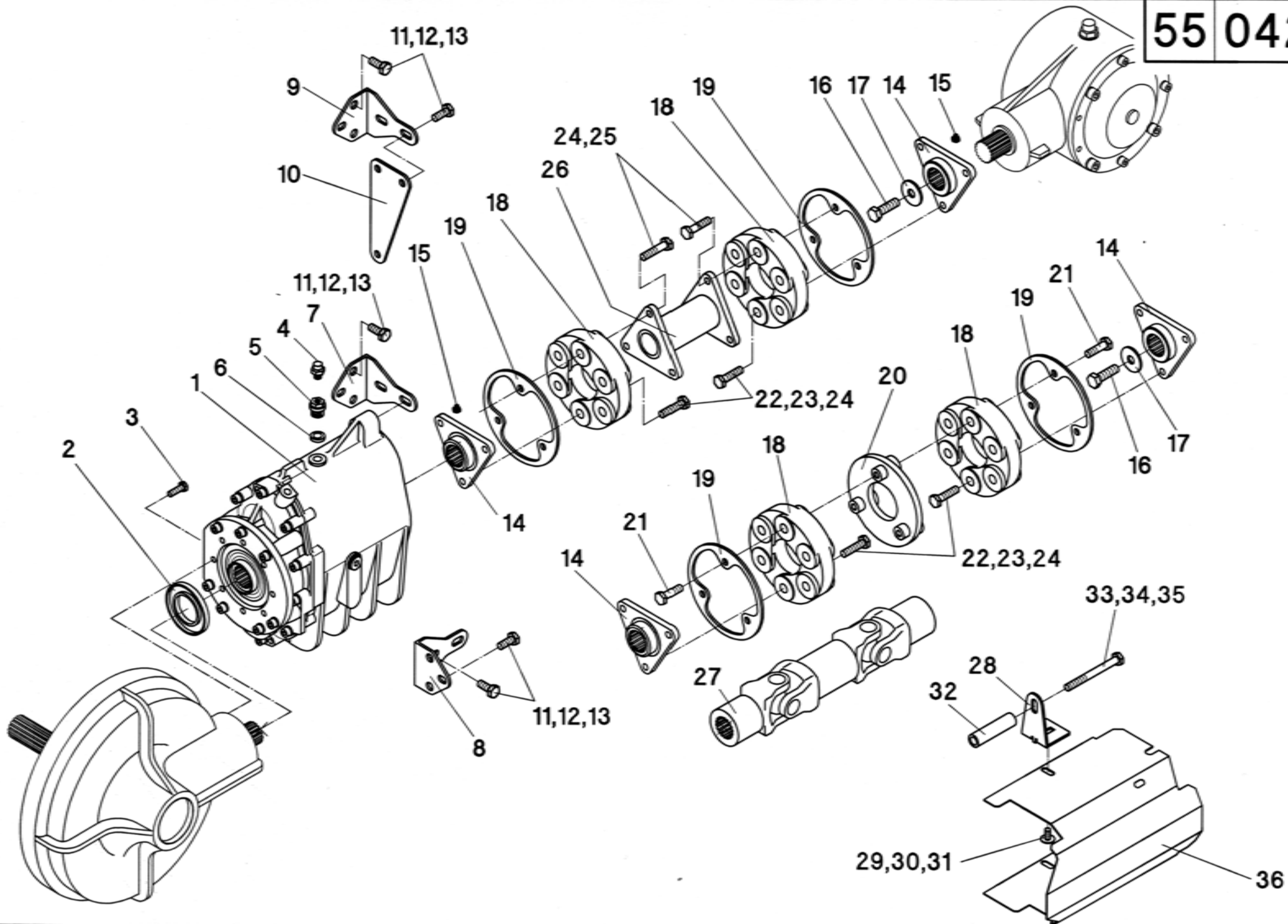








55 042

















CLICK HERE TO **DOWNLOAD** THE COMPLETE MANUAL

- Thank you very much for reading the preview of the manual.
- You can download the complete manual from: [www.heydownloads.com](http://www.heydownloads.com) by clicking the link below



- Please note: If there is no response to CLICKING the link, please download this PDF first and then click on it.

CLICK HERE TO **DOWNLOAD** THE COMPLETE MANUAL