



A TEREX BRAND

Käyttäjän Opaskirja

Kattaa sarjanumerot

500 litran kuormauskauha	from serial n: SHOVR50014B-1001 to serial n: SHOVR50015B-1035
800 litran kuormauskauha	from serial n: SHOVR80014B-1001 to serial n: SHOVR80015B-1028
800 litran kuormauskauha	from serial n: SHOVR80C14B-1001 to serial n: SHOVR80C15B-1008
800 litran kuormauskauha	from serial n: SHOVR80014B-1001 to serial n: SHOVR80015B-1002
Tiilihäkällä	from serial n: BBSKET14B-1001 to serial n: BBSKET14B-1010
250 litran sekoituskauha	from serial n: MXBC25014B-1001 to serial n: MXBC25016M-1001
500 litran sekoituskauha	from serial n: MXBC50014B-1001 to serial n: MXBC50014B-1010
500 litran man. betonikauha	from serial n: CB500MA14B-1001 to serial n: CB500MA14B-1002
500 litran hydr. betonikauha	from serial n: CB500HY14B-1001 to serial n: CB500HY14B-1010
800 litran man. betonikauha	from serial n: CB800MA14B-1001 to serial n: CB800MA14B-1010
800 litran hydr. betonikauha	from serial n: CB800HY14B-1001 to serial n: CB800HY14B-1010

Ylläpitotietojen

kanssa

Ensimmäinen Painos

Ensimmäinen Uusintapainos

Osa Nro. 57.0303.5215

CLICK HERE TO **DOWNLOAD** THE COMPLETE MANUAL

- Thank you very much for reading the preview of the manual.
- You can download the complete manual from: www.heydownloads.com by clicking the link below



- Please note: If there is no response to CLICKING the link, please download this PDF first and then click on it.

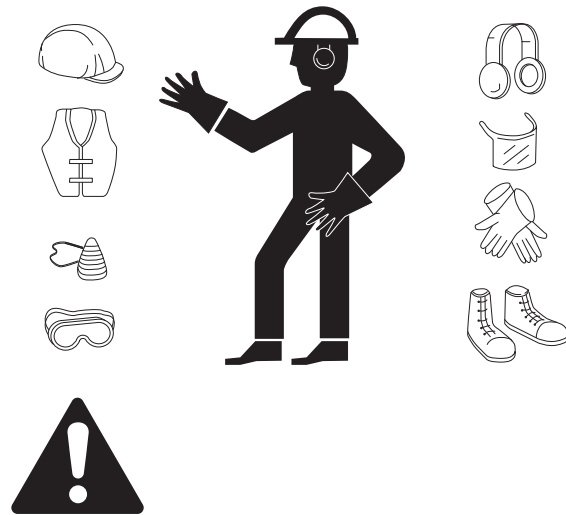
CLICK HERE TO **DOWNLOAD** THE COMPLETE MANUAL

Turvallisuustoimenpiteet

■ TYÖVAATTEET

Työn aikana, mutta erityisesti kun konetta huolletaan tai korjataan, käyttäjien on käytettävä soveltuvaa suojavaatetusta:

- Haalarit tai muut mukavat vaatteet. Käyttäjien ei tule käyttää vaatteita, joissa on leveät hihat tai esineitä, jotka voivat jäädä kiinni koneen liikkuviin osiin.
- Kuulosuojaimet tai vastaavat varusteet.
- Suojakypärä.
- Suojahansikkaat.
- Työkengät.



Käytä vain tarkoitukseen suunniteltuja työvaatteita, jotka ovat hyvässä kunnossa.

■ Henkilökohtaiset SUOJARUSTEET

Erityisissä työskentelytilanteissa on käytettävä seuraavia henkilökohtaisia suojarusteita:

- Hengityslaitte (tai pölysuojain).
- Suojalasit tai kasvomaski.

■ MUUT VAARAT

■ Vaarat TYÖMAALLA

Ota aina huomioon olosuhteet työmaalla, jolla aiot työskennellä:

- Tutki aina työalue ja vertaa sitä koneen mittasuhteisiin eri laitekoonpanoilla.



Kone ei ole sähköeristetty eikä anna suojaa, jos sähkövoimajohtoon kosketetaan tai ollaan sen lähellä.

Pidä aina vähimmäisturvaväli teleskooppipuomin ja nostettuun kuormaun. Sähkövaaroja!

- Pysy pois koneen lähetyviltä, jos se on kosketuksissa jännitteelliseen voimajohtoon. Maassa olevan henkilökunnan ei tule koskaan koskea tai käyttää konetta, ennen kuin jännite on katkaistu voimajohdosta.

SÄHKÖVOIMAJOHTOON KOSKETTAMINEN VOI JOHTAA KUOLEMAAN TAI LOUKKAANTUMISEEN

OTA AINA YHTEYTTÄ SÄHKÖVOIMAJOHDON HALTJAAN. SÄHKÖVIRTÄ TULEE KATKAISTA TAI VOIMAJOHTO SIIRTÄÄ TAI ERISTÄÄ ENNEN KUIN KONEEN KÄYTTÖ ALOITETAAN.

VOIMAJOHDON JÄNNITE	VAADITTU VÄLIMATKA
0 - 50 kV	10 ft 3.00 m
50 - 200 kV	15 ft 4.60 m
200 - 350 kV	20 ft 6.10 m
350 - 500 kV	25 ft 7.62 m
500 - 750 kV	35 ft 10.67 m
750 - 1000 kV	45 ft 13.72 m



Älä koskaan käytä konetta myrskyn aikana.



Koneenkäyttäjän tulee tutkia tarkasti koko näkökenttensä ennen trukin käyttöä.

Tarkastukset

■ TOIMINTAKOKEIDEN PERUSASIAT

Toimintakokeet on suunniteltu havaitsemaan toimintahäiriöt ennen koneen ottamista käyttöön. Käyttäjän on seurattava askel askeleelta eteneviä ohjeita testatakseen kaikki koneen toiminnot. Virheellisesti toimivaa konetta ei tule koskaan käyttää. Jos toimintahäiriöitä havaitaan, kone tulee merkitä ja poistaa käytöstä. Koneita saa korjata ainoastaan pätevä huoltoteknikko valmistajan vaatimusten mukaan. Kun korjaukset on suoritettu, käyttäjän tulee tehdä uudestaan käyttöönottoa edeltävä tarkastus ennen koneen ottamista käyttöön.

Varmista:

Opettele koneen tärkeimmät toimintaperiaatteet ja sovelta niitä tässä ja trukin käyttöoppaassa ilmoitetussa turvatilassa.

1. Vältä vaarallisia tilanteita.
2. Tee aina tarkastus ennen käyttöönottoa.

Tutustu ja sisäistä käyttöönottoa edeltävä tarkastus, ennen kuin siirryt seuraavaan osioon.

3. Tarkista aina koneen toimintoja ennen käyttöä.
4. Tarkista työmaata.
5. Käytä trukkia ja lisävarustetta ainoastaan niille suunniteltuihin tarkoituksiin.

■ TESTIT

Trukki:

1. Valitse vakaa, tasainen ja esteetön testausalue.
2. Mene sisään ohjaamoon ja istu istuimelle.
3. Kiinnitä turvavyö.
4. Säädä kaikki peilit.
5. Varmista, että käsijarru on päällä ja että vaihteen valitsin on neutraalissa asennossa.
6. Käynnistä moottori.



Suorita kaikki trukille tarkoitetut ja sen käyttöoppaassa luetellut testit.

■ Ohjaussauvan tarkistus

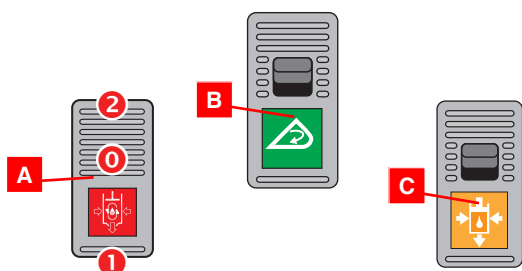
7. Lukitse ja vapauta lisävaruste ohjaussauvalla (trukit, joissa on lisävarusteen hydraulilukitus).
- Tulos: Kaikkien toimintojen tulisi toimia vaivatta.

Käyttöohjeet

SEKOITUSKAUHAN OHJAUSLAITTEET

Noudata seuraavia ohjeita:

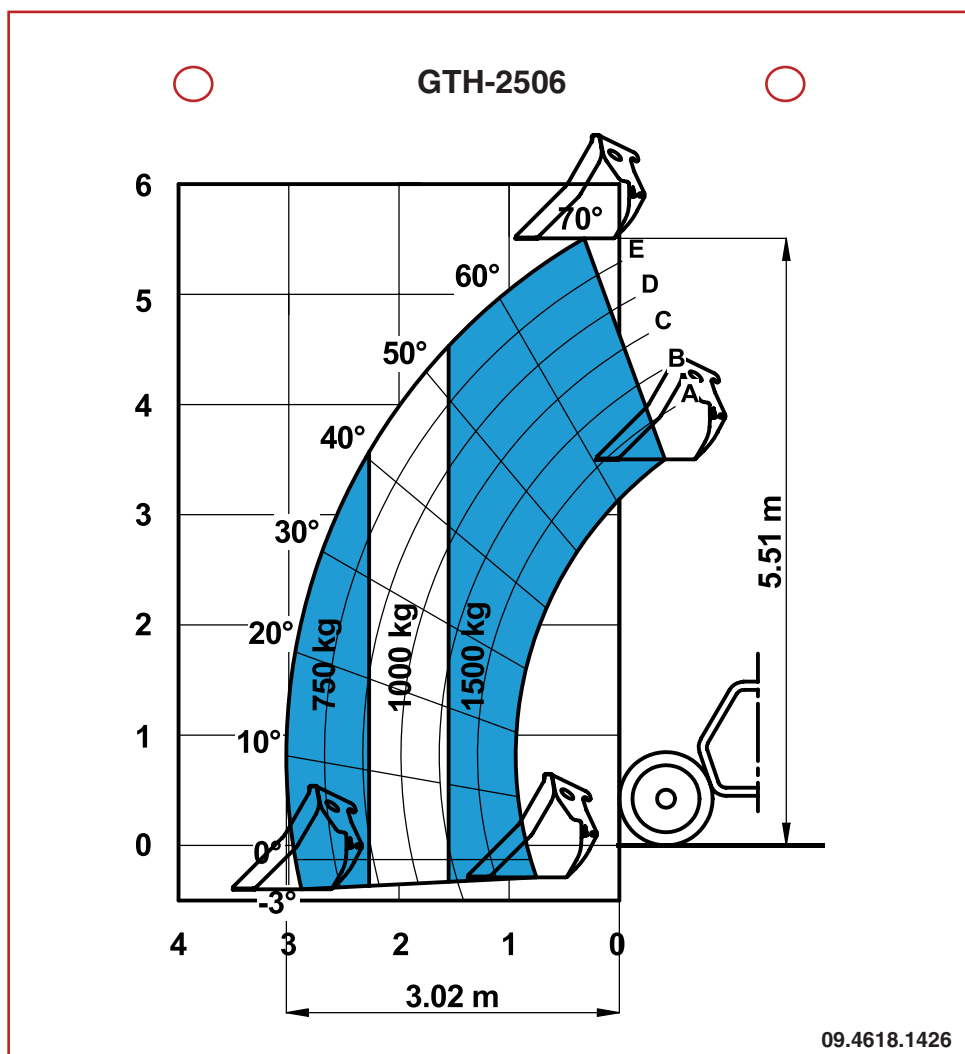
1. Käännä sekoituskauhan öljynvirtauksen valitsin **A** asentoon **0** ja kytke kauhan sisällä olevan ruuvisyöttimen liike päälle sekoituskauhan valitsimella **B**. Valitsimessa on lukitus, joka pitää kytkimen painettuna. Vapauta valitsimen yläosaan sijoitettu laite ennen kuin käännät valitsimen eri asentoon.
2. Öljynvirtaus säädetään oikealle tai vasemmalle kääntämällä valitsin **A** asentoon **2** tai **1**.
3. Kun purat betonin, käännä valitsin **A** asentoon **0** ja paina apuhydraulipiirin valitsinta **C**.



**Katso aihekohtaisesta käyttöoppaasta
lisävarusteen ja sen radio-ohjaimen käyttöohjeet.**

Kuormataulukot

■ KAUHA JA SEKOITUSKAUHA, ASENNETTU GTH-2506-MALLIIN



VAROITUS

Nostokyky lasketaan lisäämällä lisävarusteen paino kuljetetun materiaalin (esim. tiilet, betoni jne.) painoon.

CLICK HERE TO **DOWNLOAD** THE COMPLETE MANUAL

- Thank you very much for reading the preview of the manual.
- You can download the complete manual from: www.heydownloads.com by clicking the link below



- Please note: If there is no response to CLICKING the link, please download this PDF first and then click on it.

CLICK HERE TO **DOWNLOAD** THE COMPLETE MANUAL