

Quality Parts

SPE125L / SPE160L

Valid for machine number 6045941 -

Only valid for machine number

--	--	--	--	--	--	--	--

Ordering number 263891

Date 2008-06-02 / ITS / ESIN

Language..... en sv de fr

CLICK HERE TO **DOWNLOAD** THE COMPLETE MANUAL

- Thank you very much for reading the preview of the manual.
- You can download the complete manual from: www.heydownloads.com by clicking the link below



- Please note: If there is no response to CLICKING the link, please download this PDF first and then click on it.

CLICK HERE TO **DOWNLOAD** THE COMPLETE MANUAL

0340-00411 Inspection covers

[2007-11-22]

Huvar, luckor; Hauben, Abdeckungen; Capots, couvercles;

		791 SPE125L 791 SPE160L		713093 - 713093 -	
Pos	Description	Pcs	Part No	Note	
11	Bracket Fäste; Halterung; Support	1	211815		
12	Velcro tape Kardborreband; Klette-band; Ruban à raclettes	4	208567		
13	Nut Mutter; Mutter; Ecrou	10	173037		
14	Washer Bricka; Scheibe; Rondelle	2	126723-003		
15	Screw Skruv; Schraube; Vis	2	28330		
16	Screw Skruv; Schraube; Vis	1	28835		
17	Bracket Fäste; Halterung; Support	1	129399		
18	Bracket Fäste; Halterung; Support	2	169956		
19	Rivet Nit; Niet; Rivet	4	21988		
20	Bracket Fäste; Halterung; Support	2	211816		
21	Screw Skruv; Schraube; Vis	4	28330		
22	Bracket Fäste; Halterung; Support	2	211814		
23	Screw Skruv; Schraube; Vis	4	28330		
24	Bracket Fäste; Halterung; Support	2	213032		
25	Screw Skruv; Schraube; Vis	4	28330		
26	Cover Huv; Haube; Capot	1	213381-030		
27	Screw Skruv; Schraube; Vis	2	163077		
28	Screw Skruv; Schraube; Vis	3	29606		
29	Washer Bricka; Scheibe; Rondelle	3	216278		
30	Cover Lock; Deckel; Couvercle	1	212131		
31	Cover. Lucka; Deckel; Couvercle	1	213382-001	Replaced by new spare part Ersatt av ny reservdel; Ersetzen mit neue Ersatzteil; Remplacement, nouv pièce de rechange	
31	Cover. Lucka; Deckel; Couvercle	1	236841-001	Gate Grind; Schranke; Barrière	
32	Cover. Lucka; Deckel; Couvercle	1	216160-001	Replaced by new spare part Ersatt av ny reservdel; Ersetzen mit neue Ersatzteil; Remplacement, nouv pièce de rechange	
32	Cover. Lucka; Deckel; Couvercle	1	236841-002		
33	Washer Bricka; Scheibe; Rondelle	4	211875		
34	Screw Skruv; Schraube; Vis	4	163077		
35	Screw Skruv; Schraube; Vis	6	163077		

0450-00081 Motor fixing points

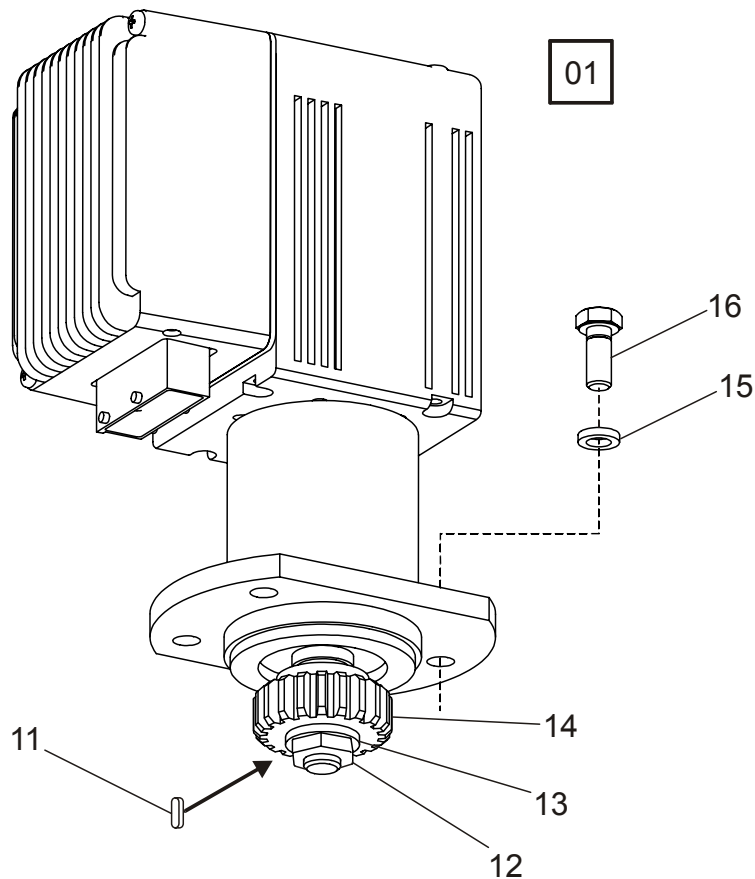
[2007-11-22]

Motorupphängning/-fästen; Motoraufhängung/Halterung; Points de fixation moteur;

Pos	Description	Pcs	Part No	Note
			791 SPE125L 791 SPE160L	713093 - 713093 -
11	Plug Plugg; Ppropf; Bouchon	1	177636	
12	Locking ring Spärring; Schliessring; Circlip	1	20004	
13	Washer Bricka; Scheibe; Rondelle	1	20882	
14	Screw Skruv; Schraube; Vis	8	20532	
15	Washer Bricka; Scheibe; Rondelle	8	20375	
16	Sealing Tätning; Dichtung; Joint	1	28070	
17	O-ring O-ring; O-ring; Joint torique	1	20278	
18	Stud screw Pinnskruv; Stiftschraube; Prisonnier	4	216119	
19	Nut Mutter; Mutter; Ecrou	4	20016	
20	Washer Bricka; Scheibe; Rondelle	1	63081	
21	Nut Mutter; Mutter; Ecrou	1	101097	
22	Screw Skruv; Schraube; Vis	2	20651	

1730-00035

P0022155

**1730-00035 Electric steering motor**

[2007-11-22]

Elektrisk styrmotor; Elektro-Lenkmotor; Moteur de direction électrique;

Pos	Description	Pcs	Part No	Note
01	Steering motor(Complete) Styrmotor(Komplett); Steuerrungsmotor(Komplett); Module moteur de direction(Complett)	1	211060-003	Replaced by new spare part Ersatt av ny reservdel; Ersetzen mit neue Ersatzteil; Remplacement, nouv pièce de rechange
01	Steering motor(Complete) Styrmotor(Komplett); Steuerrungsmotor(Komplett); Module moteur de direction(Complett)	1	211060-004	
11	Key Kil; Keil; Clavette	1	20883	
12	Nut Mutter; Mutter; Ecrou	1	208910	
13	Washer Bricka; Scheibe; Rondelle	1	20228	
14	Gear wheel Kugghjul; Zahnrad; Roue dentée	1	211730	
15	Washer Bricka; Scheibe; Rondelle	3	126723-003	
16	Screw Skruv; Schraube; Vis	3	21935	

3540-00086 Support/castor wheels

[2007-11-22]

Stöd-/länkhjul; Stützräder/Gelenkrollen; Roues stabilisatrices/pivotantes;

		791 SPE125L		713093 -	
		791 SPE160L		713093 -	
Pos	Description	Pcs	Part No	Note	
11	Housing(Black) Kåpa(Svart); Haus(Schwarz); Chape(Noir)	2	210345-001		
12	Screw Skruv; Schraube; Vis	16	20335		
13	Washer Bricka; Scheibe; Rondelle	16	126723-004		
14	Screw Skruv; Schraube; Vis	8	20307		
15	Washer Bricka; Scheibe; Rondelle	8	126723-004		
16	Housing(Black) Kåpa(Svart); Haus(Schwarz); Chape(Noir)	2	213134-001		
17	Screw Skruv; Schraube; Vis	8	20307		
18	Washer Bricka; Scheibe; Rondelle	8	126723-004		
19	Housing(Black) Kåpa(Svart); Haus(Schwarz); Chape(Noir)	2	246571-001		

4110-00334 Steering arm/wheel/lever

[2007-11-22]

Styr- arm/ratt/spak; Deichsel, Lenkrad/-hebel; Timon/volant/levier de direction;

		791 SPE125L 791 SPE160L	713093 - 713093 -	
Pos	Description	Pcs	Part No	Note
01	Speed control Fartreglage; Geschwindigkeitsregler; Regulateur de vitesse	1	169911	
11	Spring Fjäder; Feder; Ressort	1	167836	
12	Screw Skruv; Schraube; Vis	2	213896	
13	Screw Skruv; Schraube; Vis	4	217576	
14	Cable tie Kablagehållare; Kabelabbinder; Frette de câblage	4	171662	
15	Packing Packning; Packung; Étanchage	2	169909	
16	Wiring harness Kablage; Kabelsatz; Câblage	1	170854	
17	Screw Skruv; Schraube; Vis	2	171713	
18	Cable tie Kablagehållare; Kabelabbinder; Frette de câblage	2	171734	
19	Display Display; Display; Display	1	167832-002	
20	Screw Skruv; Schraube; Vis	4	171711	
21	Electronic card Elektronikkort; Elektronikkarte; Carte électronique	1	167833-004	
21	Electronic card(Including software) Elektronikkort(Inklusive programvara); Elektronikkarte(Inklusive software); Carte électronique(Compris logiciel)	1	219239-105	Replaced by new spare part Ersatt av ny reservdel; Ersetzen mit neue Ersatzteil; Remplacement, nouv pièce de rechange
21	Electronic card(Including software) Elektronikkort(Inklusive programvara); Elektronikkarte(Inklusive software); Carte électronique(Compris logiciel)	1	219239-106	Replaced by new spare part Ersatt av ny reservdel; Ersetzen mit neue Ersatzteil; Remplacement, nouv pièce de rechange
21	Electronic card(Including software) Elektronikkort(Inklusive programvara); Elektronikkarte(Inklusive software); Carte électronique(Compris logiciel)	1	219239-107	125 / 160 / 135S / 200
21	Electronic card(Including software) Elektronikkort(Inklusive programvara); Elektronikkarte(Inklusive software); Carte électronique(Compris logiciel)	1	219239-205	Replaced by new spare part Ersatt av ny reservdel; Ersetzen mit neue Ersatzteil; Remplacement, nouv pièce de rechange
21	Electronic card(Including software) Elektronikkort(Inklusive programvara); Elektronikkarte(Inklusive software); Carte électronique(Compris logiciel)	1	219239-206	Replaced by new spare part Ersatt av ny reservdel; Ersetzen mit neue Ersatzteil; Remplacement, nouv pièce de rechange
21	Electronic card(Including software) Elektronikkort(Inklusive programvara); Elektronikkarte(Inklusive software); Carte électronique(Compris logiciel)	1	219239-207	125L / 160L / 200L
21	Electronic card(Including software) Elektronikkort(Inklusive programvara); Elektronikkarte(Inklusive software); Carte électronique(Compris logiciel)	1	219239-501	SPE200D
22	Housing Kåpa; Haus; Chape	1	171669	
23	Cover(Transparent plastic) Lock(Plastglas); Deckel(Organisches glass); Couverture(Plastique transparent)	1	167823	
24	Sealing Tätning; Dichtung; Joint	1	169910	
25	Push-button(Right) Tryckknapp(Höger); Druckknopf(Recht); Bouton(Droit)	1	167847	
26	Push-button(Complete) Tryckknapp(Komplett); Druckknopf(Komplett); Bouton(Complet)	1	171666	

4120-00020 Steering column/gear

[2007-11-22]

Styrrör/-axel, styrväxel; Lenksäule, Lenkgetriebe; Colonne de direction et pignon;

Pos	Description	Pcs	Part No	Note
			791 SPE125L 791 SPE160L	723487 - 723487 -
11	Bracket Fäste; Halterung; Support	1	218398	
12	Housing Lagerhus; Gehäuse; Carter de roulement	1	208342	
13	Washer Bricka; Scheibe; Rondelle	1	23604	
14	Nut Mutter; Mutter; Ecrou	1	20246	
15	Disc Skiva; Runde Scheibe; Disque	1	218384	
16	Locking pin Spännstift; Spannstift; Goupille	1	20189	
17	Bearing Lager; Lager; Roulement	1	219718	
18	Roller bearing Rullager; Rollenlager; Palier à rouleaux	1	218389	
19	Disc Skiva; Runde Scheibe; Disque	1	218388	
20	Stop screw Stoppskruv; Einstellschraube; Vis de arretoire	2	24812	
21	Bearing Lager; Lager; Roulement	1	219718	
22	Disc Skiva; Runde Scheibe; Disque	1	218386	
23	Washer Bricka; Scheibe; Rondelle	1	212134	
24	Nut Mutter; Mutter; Ecrou	1	21123	
25	Bracket Fäste; Halterung; Support	1	248154	
26	Washer Bricka; Scheibe; Rondelle	2	20236	
27	Screw Skruv; Schraube; Vis	2	21898	

5400-00017 Electrical drive motor system

[2007-11-22]

Effektsystem åkfunktion; Leistungssystem Fahrfunktion; Circuit moteur de traction (Puissance)
fonction de déplacement;

Pos	Description	Pcs	Part No	Note
			791 SPE125L 791 SPE160L	985777 - 985777 -
11	Screw Skruv; Schraube; Vis	6	28858	
12	Transistor controller Transistorregulator; Transistorregulator; Regulateur des transistors	1	210344-002	Replaced by new spare part Ersatt av ny reservdel; Ersetzen mit neue Ersatzteil; Remplacement, nouv pièce de rechange
12	Transistor controller Transistorregulator; Transistorregulator; Regulateur des transistors	1	210344-003	
13	Cable Kabel; Kabel; Câble	1	203660	
14	Cable Kabel; Kabel; Câble	1	203658	
15	List List; Leiste; Bande	1	22420	
16	Wiring harness Kablage; Kabelsatz; Câblage	1	242475	
17	Cable Kabel; Kabel; Câble	1	203657	
18	Transistor controller Transistorregulator; Transistorregulator; Regulateur des transistors	1	169072-007	Replaced by new spare part Ersatt av ny reservdel; Ersetzen mit neue Ersatzteil; Remplacement, nouv pièce de rechange
18	Transistor controller Transistorregulator; Transistorregulator; Regulateur des transistors	1	169072-008	
18	Transistor controller Transistorregulator; Transistorregulator; Regulateur des transistors	1	169073-007	Replaced by new spare part Ersatt av ny reservdel; Ersetzen mit neue Ersatzteil; Remplacement, nouv pièce de rechange SPE200D
18	Transistor controller Transistorregulator; Transistorregulator; Regulateur des transistors	1	169073-008	
18	Heat transfer medium Värmeavledare; Wärmeabfuhr; Dérivation	1	236787	
18	Transistor controller(Kit) Transistorregulator(Sats); Transistorregulator(satz); Regulateur des transistors(Jeux)	1	237124	Transistorcontroller & Heat transfer medium Transistorregulator & Värmeavledare; Transistorregulator & Wärmeabfuhr; Regulateur des transistors & Dérivation
19	Cable Kabel; Kabel; Câble	1	203651	
20	Screw Skruv; Schraube; Vis	6	20050	
21	Screw Skruv; Schraube; Vis	1	20184	
22	Nut Mutter; Mutter; Ecrou	1	20016	
23	Horn Signalhorn; Signalhorn; Avertisseur	1	209224	
24	Nut Mutter; Mutter; Ecrou	2	20433	
24	Screw Skruv; Schraube; Vis	2	22333	
25	Battery cable Batteriekabel; Batteriekabel; Câble de batterie	1	203656	
26	Screw Skruv; Schraube; Vis	4	218285	
27	Wiring harness Kablage; Kabelsatz; Câblage	1	228625	

CLICK HERE TO **DOWNLOAD** THE COMPLETE MANUAL

- Thank you very much for reading the preview of the manual.
- You can download the complete manual from: www.heydownloads.com by clicking the link below



- Please note: If there is no response to CLICKING the link, please download this PDF first and then click on it.

CLICK HERE TO **DOWNLOAD** THE COMPLETE MANUAL

5820-00136 Lift/lowering/reach movement probes/sensors

[2007-11-12]

Lyft-/sänk-/skjutrörelse-givare/-sensor; Hub-/Senk-/Schubgeber/-sensor; Capteurs de levage/descente/rétraction;

Triplex Hi-Lo		791	SPE125L	713093 -
Pos	Description	Pcs	Part No	Note
11	Bracket Fäste; Halterung; Support	1	220636	Replaced by new spare part Ersatt av ny reservdel; Ersetzen mit neue Ersatzteil; Remplacement, nouv pièce de rechange
11	Bracket Fäste; Halterung; Support	1	250111	Lift hight 3350 mm - 4500 mm Lyfthöjd 3350 mm - 4500 mm; Hubhöhe 3350 mm - 4500 mm; De élévation 3350 mm - 4500 mm
12	Screw Skruv; Schraube; Vis	2	21935	
13	Washer Bricka; Scheibe; Rondelle	2	126723-003	
14	Damper Dämpare; Dämpfer; Attenteur	2	136060	
15	Washer Bricka; Scheibe; Rondelle	4	22417	
16	Nut Mutter; Mutter; Ecrou	4	28972	
17	Sensor(Incl. wiring harness) Givare(Inkl. kablage); Geber(Inkl. kabelsatz); Capteur(Incl. Câblage)		216533-085	Incl. wiring harness Inkl. kablage; Inkl. kabelsatz; Incl. Câblage
18	Bracket Fäste; Halterung; Support	1	219064	Replaced by new spare part Ersatt av ny reservdel; Ersetzen mit neue Ersatzteil; Remplacement, nouv pièce de rechange
18	Bracket Fäste; Halterung; Support	1	250112	
19	Screw Skruv; Schraube; Vis	2	21935	
20	Washer Bricka; Scheibe; Rondelle	2	126723-003	
21	Magnet Magnet; Magnet; Magnétique	1	172622	
22	Screw Skruv; Schraube; Vis	1	21144	
23	Washer Bricka; Scheibe; Rondelle	1	20236	
24	Nut Mutter; Mutter; Ecrou	1	21094	

5820-00143 Lift/lowering/reach movement probes/sensors

[2007-11-22]

Lyft-/sänk-/skjutrörelse-givare/-sensor; Hub-/Senk-/Schubgeber/-sensor; Capteurs de levage/descente/rétraction;

Duplex HiLo		791 SPE160L	713093 -	
Pos	Description	Pcs	Part No	Note
11	Nut Mutter; Mutter; Ecrou	2	20433	
12	Sensor(Incl. wiring harness) Givare(Inkl. kablage); Geber(Inkl. kabelsatz); Capteur(Incl. Câblage)	1	216533-085	Incl. wiring harness Inkl. kablage; Inkl. kabelsatz; Inkl. Câblage
13	Bracket Fäste; Halterung; Support	1	222427	
14	Damper Dämpare; Dämpfer; Attenteur	2	136060	
15	Washer Bricka; Scheibe; Rondelle	4	22417	
16	Nut Mutter; Mutter; Ecrou	4	28972	
17	Bracket Fäste; Halterung; Support	1	222426	Lift height 2900 mm - 4150 mm Lyfthöjd 2900 mm - 4150 mm; Hubhöhe 2900 mm - 4150 mm; De élévation 2900 mm - 4150 mm
18	Screw Skruv; Schraube; Vis	2	21935	
19	Washer Bricka; Scheibe; Rondelle	2	126723-003	
20	Magnet Magnet; Magnet; Magnétique	1	172622	
21	Screw Skruv; Schraube; Vis	1	21144	
22	Nut Mutter; Mutter; Ecrou	1	21094	
23	Washer Bricka; Scheibe; Rondelle	1	20236	

6230-00182 Hydraulic lines chassis

[2007-11-22]

Chassimonterade hydraulledningar; Hydraulikleitungen Chassis; Circuits hydrauliques châssis;

		791 SPE125L 791 SPE160L		985777 - 985777 -	
Pos	Description	Pcs	Part No	Note	
11	Pipe Rör; Rohr; Tube	1	239174		
12	Connection Koppling; Kupplung; Raccord	1	28801		
13	Connection Koppling; Kupplung; Raccord	1	215168		
14	Pipe Rör; Rohr; Tube	1	245425		
15	Connection Koppling; Kupplung; Raccord	1	215168		
16	Pipe Rör; Rohr; Tube	1	210908		
17	Connection Koppling; Kupplung; Raccord	1	28795		
18	Screw Skruv; Schraube; Vis	2	20078		
19	Bracket Fäste; Halterung; Support	1	213691		
20	Connection Koppling; Kupplung; Raccord	1	28794		
21	Bracket Fäste; Halterung; Support	1	213689		
22	Bracket Fäste; Halterung; Support	1	211819		
23	Bracket Fäste; Halterung; Support	2	169956		
24	Rivet Nit; Niet; Rivet	4	21988		
25	Connection Koppling; Kupplung; Raccord	1	28776		
26	Pipe Rör; Rohr; Tube	1	213034-000	Small Liten; Klein; Petit	
26	Pipe Rör; Rohr; Tube	1	213034-100	Large Stor; Gross; Grand	
27	Clamp Klamma; Rohrschelle; Collier	2	22738		
28	Screw Skruv; Schraube; Vis	2	22073		
29	Shim Shims; Schim; Cale	1	244144-100		
30	Cylinder compl. Cylinder kompl.; Zylinder kompl.; Verin compl.	1	142960	1000/1250 kg	
30	Cylinder compl. Cylinder kompl.; Zylinder kompl.; Verin compl.	1	170119	1600/2000 kg	
31	Washer Bricka; Scheibe; Rondelle	4	126723-004		
32	Screw Skruv; Schraube; Vis	4	28344		
33	Pipe Rör; Rohr; Tube	1	213621-000	Small Liten; Klein; Petit	
33	Pipe Rör; Rohr; Tube	1	213621-100	Large Stor; Gross; Grand	

6610-00004 Main lift cylinders

[2007-06-13]

Huvudlyftcylindrar; Haupthubzylinder; Vérin de levage principal;

Duplex HiLo		791 SPE125L	713093 -	
Pos	Description	Pcs	Part No	Note
01	Lifting cylinder compl(L = 1714 mm) Lyftcylinder kompl.; Hubzylinder Kompl.; Verin de levage compl.	2	140477-290	
01	Lifting cylinder compl(L = 1939 mm) Lyftcylinder kompl.; Hubzylinder Kompl.; Verin de levage compl.	2	140477-335	
01	Lifting cylinder compl(L = 2149 mm) Lyftcylinder kompl.; Hubzylinder Kompl.; Verin de levage compl.	2	140477-375	
01	Lifting cylinder compl(L = 2349 mm) Lyftcylinder kompl.; Hubzylinder Kompl.; Verin de levage compl.	2	140477-415	
02	Packing set Packningssats; Packungssatz; Jeux d' étanchéité.	2	143022	
03	Cylinder pipe Cylinderrör; Zylinderrohr; Tube de cylindre	2	141049-290	
03	Cylinder pipe Cylinderrör; Zylinderrohr; Tube de cylindre	2	141049-335	
03	Cylinder pipe Cylinderrör; Zylinderrohr; Tube de cylindre	2	141049-375	
03	Cylinder pipe Cylinderrör; Zylinderrohr; Tube de cylindre	2	141049-415	
05	Piston rod Kolvstång; Kolbenstange; Tige de piston	2	143020-290	
05	Piston rod Kolvstång; Kolbenstange; Tige de piston	2	143020-335	
05	Piston rod Kolvstång; Kolbenstange; Tige de piston	2	143020-375	
05	Piston rod Kolvstång; Kolbenstange; Tige de piston	2	143020-415	
11	Guide Styrning; Steuerung; Guidage	2	143021	
12	Locking ring Spärring; Schliessring; Circlip	2	141881	
13	Screw Skruv; Schraube; Vis	2	28308	
14	Washer Bricka; Scheibe; Rondelle	2	21393	
15	Stop screw Stoppskruv; Einstellschraube; Vis de arretoire	2	21346	
16	Shim(1 mm) Shims; Schim; Cale		105454	
17	Shim(0,5 mm) Shims; Schim; Cale		120531	
20	Plug Plugg; Pfropf; Bouchon	2	140594	
21	Restriction valve Sänkbromsventil; Drosselventil; Soupape de reduction	2	29626	
22	Plate Plåt; Platte; Plaque	2	139117	
23	Screw Skruv; Schraube; Vis	4	21935	
24	Washer Bricka; Scheibe; Rondelle	4	20404	
25	Locking plate Låsplåt; Schlussplatte; Lame de serrage	2	160447	
26	Screw Skruv; Schraube; Vis	2	28590	

6610-00158 Main lift cylinders

[2007-03-21]

Huvudlyftcylindrar; Haupthubzylinder; Vérin de levage principal;

Triplex Hi - Lo		791 SPE160L	713093 -	
Pos	Description	Pcs	Part No	Note
01	Lifting cylinder compl Lyftcylinder kompl.; Hubzylinder Kompl.; Verin de levage compl.	2	216320-335	Lift height = 3350 mm Lyfthöjd = 3350 mm; Hubhöhe = 3350 mm; Hauteur d'élévation = 3350 mm
01	Lifting cylinder compl Lyftcylinder kompl.; Hubzylinder Kompl.; Verin de levage compl.	2	216320-375	Lift height = 3750 mm Lyfthöjd = 3750 mm; Hubhöhe = 3750 mm; Hauteur d'élévation = 3750 mm
01	Lifting cylinder compl Lyftcylinder kompl.; Hubzylinder Kompl.; Verin de levage compl.	2	216320-415	Liftheight = 4150 mm Lyfthöjd = 4150 mm; Hubhöhe = 4150 mm; Hauteur d'élévation = 4150 mm
01	Lifting cylinder compl Lyftcylinder kompl.; Hubzylinder Kompl.; Verin de levage compl.	2	216320-440	Lift height = 4400 mm Lyfthöjd = 4400 mm; Hubhöhe = 4400 mm; Hauteur d'élévation = 4400 mm
01	Lifting cylinder compl Lyftcylinder kompl.; Hubzylinder Kompl.; Verin de levage compl.	2	216320-480	Liftheight = 4800 mm Lyfthöjd = 4800 mm; Hubhöhe = 4800 mm; Hauteur de levee = 4800 mm
01	Lifting cylinder compl Lyftcylinder kompl.; Hubzylinder Kompl.; Verin de levage compl.	2	216320-540	Lift height = 5400 mm Lyfthöjd = 5400 mm; Hubhöhe = 5400 mm; Hauteur de levee = 5400 mm
01	Lifting cylinder compl Lyftcylinder kompl.; Hubzylinder Kompl.; Verin de levage compl.	2	216320-570	Lift height = 5700 mm Lyfthöjd = 5700 mm; Hubhöhe = 5700 mm; Hauteur de levee = 5700 mm
01	Lifting cylinder compl Lyftcylinder kompl.; Hubzylinder Kompl.; Verin de levage compl.	2	216320-630	Lift heigt = 6300 mm Lyfthöjd = 6300 mm; Hubhöhe = 6300 mm; De élévation = 6300 mm
11	Recondition set Renoveringssats; Renoverierungssatz; Jeux a´renovation	2	160026	
12	Seal kit(Piston) Tätningssats(Kolv); Dichtungssatz(Kolben); Jeux d´étanchéite(Piston)	2	160027	
14	Ring Ring; Ring; Bague	2	155841	
15	Locking ring Spärring; Schliessring; Circlip	2	20008	
17	Screw Skruv; Schraube; Vis	4	29778	
18	Washer Bricka; Scheibe; Rondelle	4	126723-004	
19	Shim(1 mm) Shims; Schim; Cale		105454	
19	Shim(0,5 mm) Shims; Schim; Cale		120531	
20	Shim(1 mm) Shims; Schim; Cale		150954	
21	Screw Skruv; Schraube; Vis	4	28709	
22	Washer Bricka; Scheibe; Rondelle	4	126723-004	
23	Locking pin Spännstift; Spannstift; Goupille	2	21316	
24	Bracket Fäste; Halterung; Support	2	222148	
25	Screw Skruv; Schraube; Vis	4	20460	
26	Washer Bricka; Scheibe; Rondelle	4	20404	

Quality Parts

7100-00099

Pos	Description	Pcs	Part No	Note
46	Hose Slang; Schlauch; Tuyau flexible	1	140471-335	
46	Hose Slang; Schlauch; Tuyau flexible	1	140471-375	
46	Hose Slang; Schlauch; Tuyau flexible	1	140471-415	
46	Hose Slang; Schlauch; Tuyau flexible	1	140471-450	
46	Hose Slang; Schlauch; Tuyau flexible	1	140471-480	
46	Hose Slang; Schlauch; Tuyau flexible	1	140471-540	
47	Clamp Klamma; Rohrschelle; Collier	1	140643	
48	Lifting chain complete(L = 1391 mm) Lyftkedja komplett; Hubkette Komplett; Chaîne d'élévation complet	2	140461-335	
48	Lifting chain complete(L = 1543 mm) Lyftkedja komplett; Hubkette Komplett; Chaîne d'élévation complet	2	140461-375	
48	Lifting chain complete(L = 1657 mm) Lyftkedja komplett; Hubkette Komplett; Chaîne d'élévation complet	2	140461-415	
48	Lifting chain complete(L = 1772 mm) Lyftkedja komplett; Hubkette Komplett; Chaîne d'élévation complet	2	140461-450	
48	Lifting chain complete(L = 2076 mm) Lyftkedja komplett; Hubkette Komplett; Chaîne d'élévation complet	2	140461-540	
49	Damper Dämpare; Dämpfer; Attenteur	2	105388	
49	Screw Skruv; Schraube; Vis	2	21750	
50	Washer Bricka; Scheibe; Rondelle		119374	Pcs as needed Antal efter behov; Anzahl nach bedarf; Nombre éligible

7100-00103 Main mast

[2007-06-13]

Huvudstativ/-mast; Haupthubgerüst/-mast; Mât principal;

Duplex Hi - Lo		791	SPE125L	713093 -
Pos	Description	Pcs	Part No	Note
11	Screw Skruv; Schraube; Vis	4	22335	
11	Washer Bricka; Scheibe; Rondelle	4	29588	
12	Shim(25x35x0,1 mm) Shims; Schim; Cale		26471	Pcs as needed Antal efter behov; Anzahl nach bedarf; Nombre éligible
12	Shim(25x35x0,3 mm) Shims; Schim; Cale		26472	Pcs as needed Antal efter behov; Anzahl nach bedarf; Nombre éligible
12	Shim(25x35x0,5 mm) Shims; Schim; Cale		26473	Pcs as needed Antal efter behov; Anzahl nach bedarf; Nombre éligible
12	Shim(25x35x1 mm) Shims; Schim; Cale		29585	Pcs as needed Antal efter behov; Anzahl nach bedarf; Nombre éligible
13	Roller(69,95 mm) Rulle; Rolle; Roleau		139126	Pcs as needed Antal efter behov; Anzahl nach bedarf; Nombre éligible
13	Roller(70,4 mm) Rulle; Rolle; Roleau		139127	Pcs as needed Antal efter behov; Anzahl nach bedarf; Nombre éligible
14	Axle Axel; Achse; Axe	1	137853	
15	Washer Bricka; Scheibe; Rondelle	1	20236	
15	Screw Skruv; Schraube; Vis	1	23006	
16	Washer Bricka; Scheibe; Rondelle	1	126723-006	
16	Screw Skruv; Schraube; Vis	1	28708	
17	Locking pin Spännstift; Spannstift; Goupille	1	20227	
18	Clamp Klamma; Rohrschelle; Collier	1	163241	
19	Screw Skruv; Schraube; Vis	1	28590	
20	Nut Mutter; Mutter; Ecrou	1	20006	
20	Cotter pin Saxpinne; Gespalter stift; Goupille fendue	1	20312	
20	Nut Mutter; Mutter; Ecrou	1	20528	
21	Lifting chain complete(L = 667 mm) Lyftkedja komplett; Hubkette Komplett; Chaîne d'élévation complet	1	140586-235	
21	Lifting chain complete(L = 933 mm) Lyftkedja komplett; Hubkette Komplett; Chaîne d'élévation complet	1	140586-290	
21	Lifting chain complete(L = 1162 mm) Lyftkedja komplett; Hubkette Komplett; Chaîne d'élévation complet	1	140586-335	
21	Lifting chain complete(L = 1276 mm) Lyftkedja komplett; Hubkette Komplett; Chaîne d'élévation complet	1	140586-375	
21	Lifting chain complete(L = 1581 mm) Lyftkedja komplett; Hubkette Komplett; Chaîne d'élévation complet	1	140586-415	
22	Consol Konsol; Konsole; Console	1	137849	
23	Chain wheel(Complete) Kedjehjul(Komplett); Kettenrad(Komplett); Roue de chaine(Complett)	1	176012	
24	Washer Bricka; Scheibe; Rondelle	1	21393	
24	Screw Skruv; Schraube; Vis	1	28308	

Quality Parts

7100-00125

Pos	Description	Pcs	Part No	Note
41	Protection Skydd; Schutz; Protègee	1	155739	
42	Protection Skydd; Schutz; Protègee	1	155739	
43	Nut Mutter; Mutter; Ecrou	1	20160	
43	Cotter pin Saxpinne; Gespalter stift; Goupille fendue	1	20312	
43	Nut Mutter; Mutter; Ecrou	1	20390	
44	Nut Mutter; Mutter; Ecrou	4	20006	
44	Cotter pin Saxpinne; Gespalter stift; Goupille fendue	4	20312	
44	Nut Mutter; Mutter; Ecrou	4	20528	
45	Hose break valve(Connection) Slangbrottventil(Koppling); Schlauchbruchventil(Kupplung); Valve de gonflement (rupture)(Raccord)	1	216544	
46	Bracket Fäste; Halterung; Support	1	151933	
46	Washer Bricka; Scheibe; Rondelle	1	21275	
46	Screw Skruv; Schraube; Vis	1	21935	
47	Connection Koppling; Kupplung; Raccord	1	28797	
48	Hose break valve(Connection) Slangbrottventil(Koppling); Schlauchbruchventil(Kupplung); Valve de gonflement (rupture)(Raccord)	1	216544	
49	Hose Slang; Schlauch; Tuyau flexible	1	151074-335	
49	Hose Slang; Schlauch; Tuyau flexible	1	151074-375	
49	Hose Slang; Schlauch; Tuyau flexible	1	151074-415	
49	Hose Slang; Schlauch; Tuyau flexible	1	151074-440	
49	Hose Slang; Schlauch; Tuyau flexible	1	151074-480	
49	Hose Slang; Schlauch; Tuyau flexible	1	151074-540	
50	Clamp Klamma; Rohrschelle; Collier	1	146753	
51	Nut Mutter; Mutter; Ecrou	1	20249	
51	Clamp Klamma; Rohrschelle; Collier	1	24647	
52	Clamp Klamma; Rohrschelle; Collier	1	146753	
53	Chain complete Kedja komplett; Ketten komplett ; Chaîne complete	2	151070-335	
53	Chain complete Kedja komplett; Ketten komplett ; Chaîne complete	2	151070-375	
53	Chain complete Kedja komplett; Ketten komplett ; Chaîne complete	2	151070-415	
53	Chain complete Kedja komplett; Ketten komplett ; Chaîne complete	2	151070-440	
53	Chain complete Kedja komplett; Ketten komplett ; Chaîne complete	2	151070-480	
53	Chain complete Kedja komplett; Ketten komplett ; Chaîne complete	2	151070-540	
54	Spring Fjäder; Feder; Ressort	2	159704-040	
54	Screw Skruv; Schraube; Vis	2	20231	

7420-00329 Fork carriage unit, integrated sideshift, fork spread

[2007-03-21]

Gaffelvagn med sideshift/gaffelspridning; Gabelwagen/-mit Seitenschieber/Zinkenverstellung;

Tablier porte-fourches/de déplacement latéral, écarteur de fourche intégré;

Duplex Hi-Lo 160		791 SPE160L	713093 -	
Pos	Description	Pcs	Part No	Note
11	Fork carriage Gaffelvagn; Gabelwagen; Chariot porte-fourche	1	217213-001	450 / 600
11	Fork carriage Gaffelvagn; Gabelwagen; Chariot porte-fourche	1	217213-002	450 / 650
11	Fork carriage Gaffelvagn; Gabelwagen; Chariot porte-fourche	1	217213-003	450 / 700
11	Fork carriage Gaffelvagn; Gabelwagen; Chariot porte-fourche	1	217213-004	450 / 750
11	Fork carriage Gaffelvagn; Gabelwagen; Chariot porte-fourche	1	217213-005	450 / 800
11	Fork carriage Gaffelvagn; Gabelwagen; Chariot porte-fourche	1	217213-006	450 / 850
11	Fork carriage Gaffelvagn; Gabelwagen; Chariot porte-fourche	1	217213-007	450 / 900
11	Fork carriage Gaffelvagn; Gabelwagen; Chariot porte-fourche	1	217213-008	450 / 950
11	Fork carriage Gaffelvagn; Gabelwagen; Chariot porte-fourche	1	217213-009	450 / 1000
11	Fork carriage Gaffelvagn; Gabelwagen; Chariot porte-fourche	1	217213-010	450 / 1050
11	Fork carriage Gaffelvagn; Gabelwagen; Chariot porte-fourche	1	217213-011	450 / 1100
11	Fork carriage Gaffelvagn; Gabelwagen; Chariot porte-fourche	1	217213-012	450 / 1150
11	Fork carriage Gaffelvagn; Gabelwagen; Chariot porte-fourche	1	217213-014	450 / 1200
11	Fork carriage Gaffelvagn; Gabelwagen; Chariot porte-fourche	1	217213-015	450 / 1250
11	Fork carriage Gaffelvagn; Gabelwagen; Chariot porte-fourche	1	217213-016	450 / 1300
11	Fork carriage Gaffelvagn; Gabelwagen; Chariot porte-fourche	1	217213-017	450 / 1350
11	Fork carriage Gaffelvagn; Gabelwagen; Chariot porte-fourche	1	217213-018	450 / 1400
11	Fork carriage Gaffelvagn; Gabelwagen; Chariot porte-fourche	1	217213-101	520 / 600
11	Fork carriage Gaffelvagn; Gabelwagen; Chariot porte-fourche	1	217213-102	520 / 650
11	Fork carriage Gaffelvagn; Gabelwagen; Chariot porte-fourche	1	217213-103	520 / 700
11	Fork carriage Gaffelvagn; Gabelwagen; Chariot porte-fourche	1	217213-104	520 / 750
11	Fork carriage Gaffelvagn; Gabelwagen; Chariot porte-fourche	1	217213-105	520 / 800
11	Fork carriage Gaffelvagn; Gabelwagen; Chariot porte-fourche	1	217213-106	520 / 850
11	Fork carriage Gaffelvagn; Gabelwagen; Chariot porte-fourche	1	217213-107	520 / 900
11	Fork carriage Gaffelvagn; Gabelwagen; Chariot porte-fourche	1	217213-108	520 / 950
11	Fork carriage Gaffelvagn; Gabelwagen; Chariot porte-fourche	1	217213-109	520 / 1000
11	Fork carriage Gaffelvagn; Gabelwagen; Chariot porte-fourche	1	217213-110	520 / 1050
11	Fork carriage Gaffelvagn; Gabelwagen; Chariot porte-fourche	1	217213-111	520 / 1100
11	Fork carriage Gaffelvagn; Gabelwagen; Chariot porte-fourche	1	217213-112	520 / 1150
11	Fork carriage Gaffelvagn; Gabelwagen; Chariot porte-fourche	1	217213-114	520 / 1200

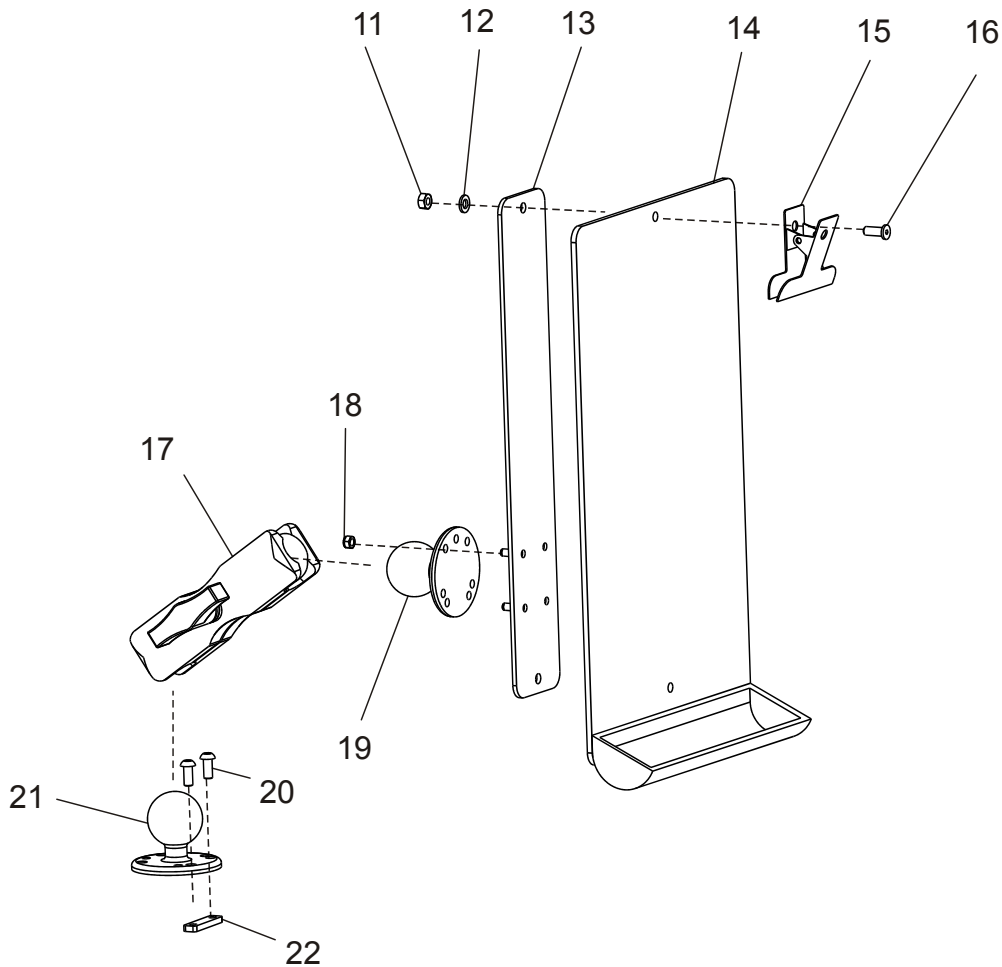
Quality Parts

7420-00331

Pos	Description	Pcs	Part No	Note
11	Fork carriage Gaffelvagn; Gabelwagen; Chariot porte-fourche	1	217211-309	685 / 1000
11	Fork carriage Gaffelvagn; Gabelwagen; Chariot porte-fourche	1	217211-310	685 / 1050
11	Fork carriage Gaffelvagn; Gabelwagen; Chariot porte-fourche	1	217211-311	685 / 1100
11	Fork carriage Gaffelvagn; Gabelwagen; Chariot porte-fourche	1	217211-312	685 / 1150
11	Fork carriage(Long side handling) Gaffelvagn(Längsiderhantering); Gabelwagen(Queer auf nahme); Chariot porte-fourche(Bord à bord maniement)	1	217211-313	685 / 1150
11	Fork carriage Gaffelvagn; Gabelwagen; Chariot porte-fourche	1	217211-314	685 / 1200
11	Fork carriage Gaffelvagn; Gabelwagen; Chariot porte-fourche	1	217211-315	685 / 1250
11	Fork carriage Gaffelvagn; Gabelwagen; Chariot porte-fourche	1	217211-316	685 / 1300
11	Fork carriage Gaffelvagn; Gabelwagen; Chariot porte-fourche	1	217211-317	685 / 1350
11	Fork carriage Gaffelvagn; Gabelwagen; Chariot porte-fourche	1	217211-318	685 / 1400

9500-01074

P0031110



9500-01074 Other extra equipment

[2008-06-02]

Extra utrustning övrigt; Zusatzausrüstung Sonstiges; Autre équipement supplémentaire;

Writing table; Skrivpulpet; Stauscheibe; Table		791 SPE125L 791 SPE160L		6045941 - 6045941 -	
Pos	Description	Pcs	Part No	Note	
11	Nut Mutter; Mutter; Ecrou	2	20249		
12	Washer Bricka; Scheibe; Rondelle	2	20375		
13	Bracket Fäste; Halterung; Support	1	234535		
14	Writing table Skrivpulpet; Stauscheibe; Table	1	167197		
15	Clamp Klamma; Klammer; Pincer	1	25697		
16	Screw Skruv; Schraube; Vis	2	29978		
17	Arm(L = 145 mm) Arm; Arm; Bras	1	218606		
18	Nut Mutter; Mutter; Ecrou	4	21094		
19	Ball Kula; Kugel; Boule	1	218331		
20	Screw Skruv; Schraube; Vis	4	256411		
21	Ball Kula; Kugel; Boule	1	218603		
22	Nut plate Mutterplåt; Mutterplatte; Plaque de ecrou	2	251561		

CLICK HERE TO **DOWNLOAD** THE COMPLETE MANUAL

- Thank you very much for reading the preview of the manual.
- You can download the complete manual from: www.heydownloads.com by clicking the link below



- Please note: If there is no response to CLICKING the link, please download this PDF first and then click on it.

CLICK HERE TO **DOWNLOAD** THE COMPLETE MANUAL