



**FIAT-ALLIS**

MACCHINE MOVIMENTO TERRA S.p.A.

2<sup>a</sup> EDIZIONE

**SERIE 8**

**SERIE 8 U.S.A.**

**C A T A L O G O P A R T I D I R I C A M B I O**

**CATALOGUE DES PIÈCES DETACHÉES**

**SPARE PARTS CATALOGUE**

**ENSATZTEILKATALOG**

**CATÁLOGO DE PIEZAS DE REPUESTO**

---

**FIAT-ALLIS MACCHINE MOVIMENTO TERRA S.p.A. - VIALE TORINO 2 - 10040 STUPINIGI (TORINO)**

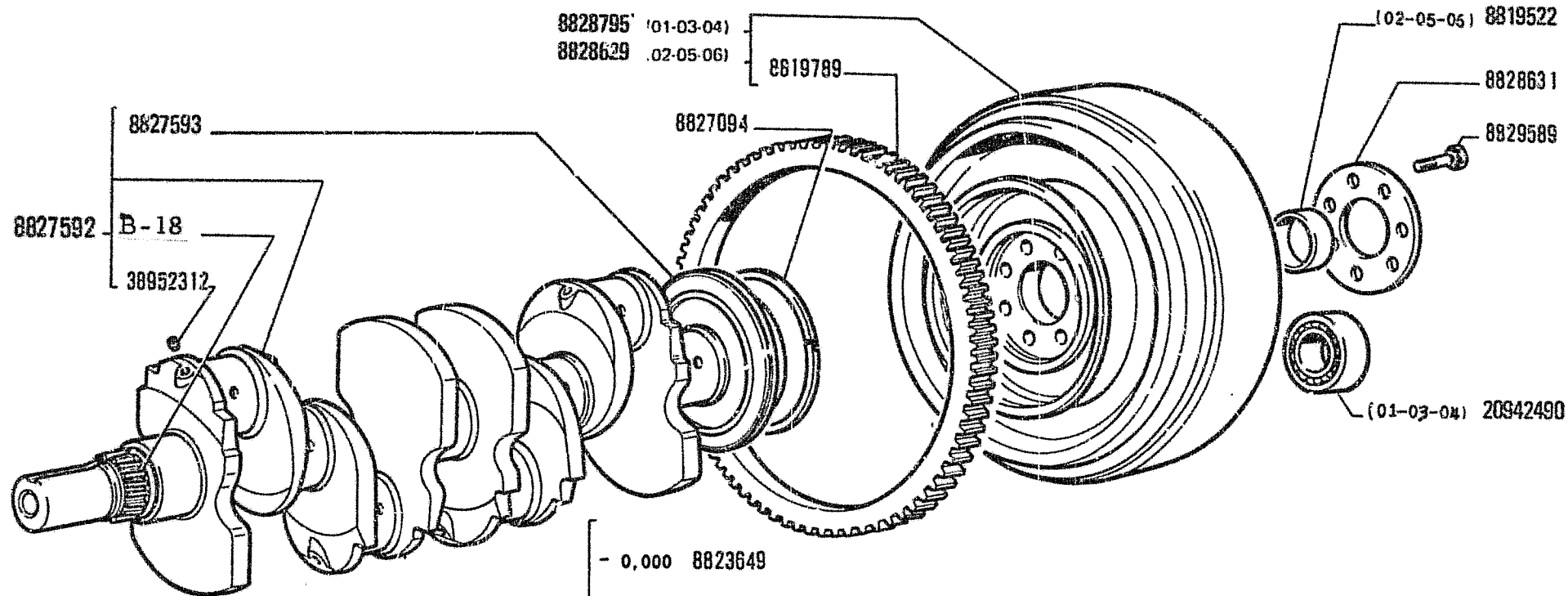
CLICK HERE TO **DOWNLOAD** THE COMPLETE MANUAL

- Thank you very much for reading the preview of the manual.
- You can download the complete manual from: [www.heydownloads.com](http://www.heydownloads.com) by clicking the link below

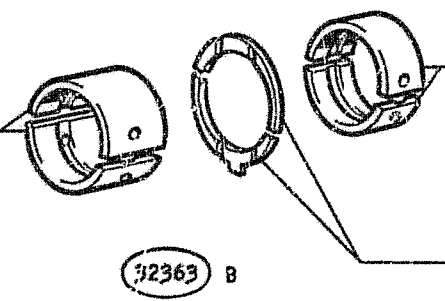


- Please note: If there is no response to CLICKING the link, please download this PDF first and then click on it.

CLICK HERE TO **DOWNLOAD** THE COMPLETE MANUAL



- 8823650 - 0,000
- 8823688 - 0,101
- 8823684 - 0,254
- 8823685 - 0,508
- 8823686 - 0,762
- 8823687 - 1,016



- 0,000 8823649
- 0,101 8823683
- 0,254 8823679
- 0,508 8823680
- 0,762 8823681
- 1,016 8823682

- + 0,000 8830951-8830981
- + 0,101 8830954-8830984
- + 0,254 8830957-8830987
- + 0,508 8830960-8830990

C 490 R

**8**

01 02 03  
04 05 06

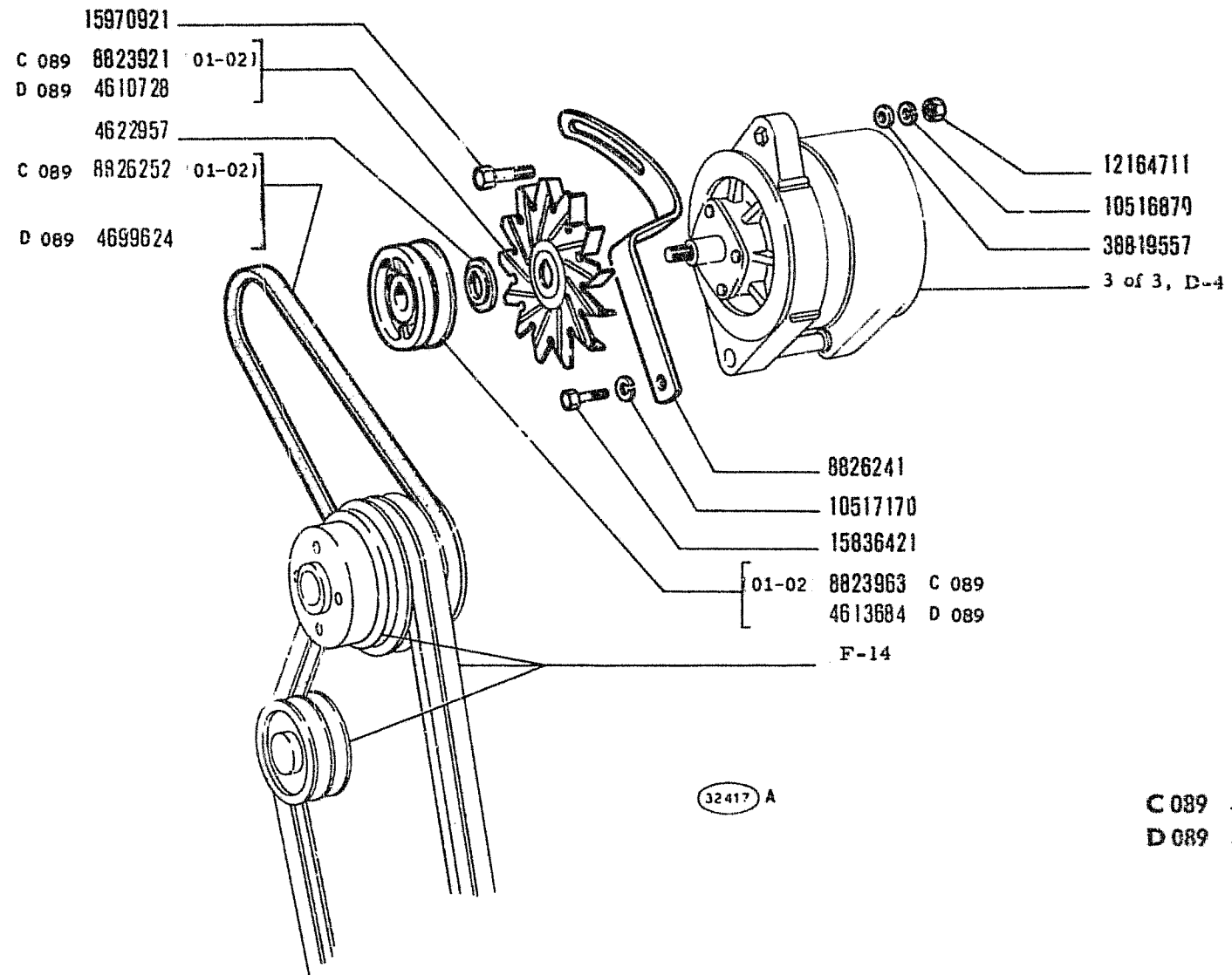
**ALBERO E VOLANO MOTORE**

Vilebrequin et volant moteur  
Kurbelwelle und Schwungrad

Crankshaft and Flywheel  
Cigüeñal y volante

**A1.03**

N.T.R. 45  
15-2-1979  
604.01.008.07



C 089 → mot. n. 000106  
 D 089 mot. n. 000107 →

8

01 02 03  
 04 05 06

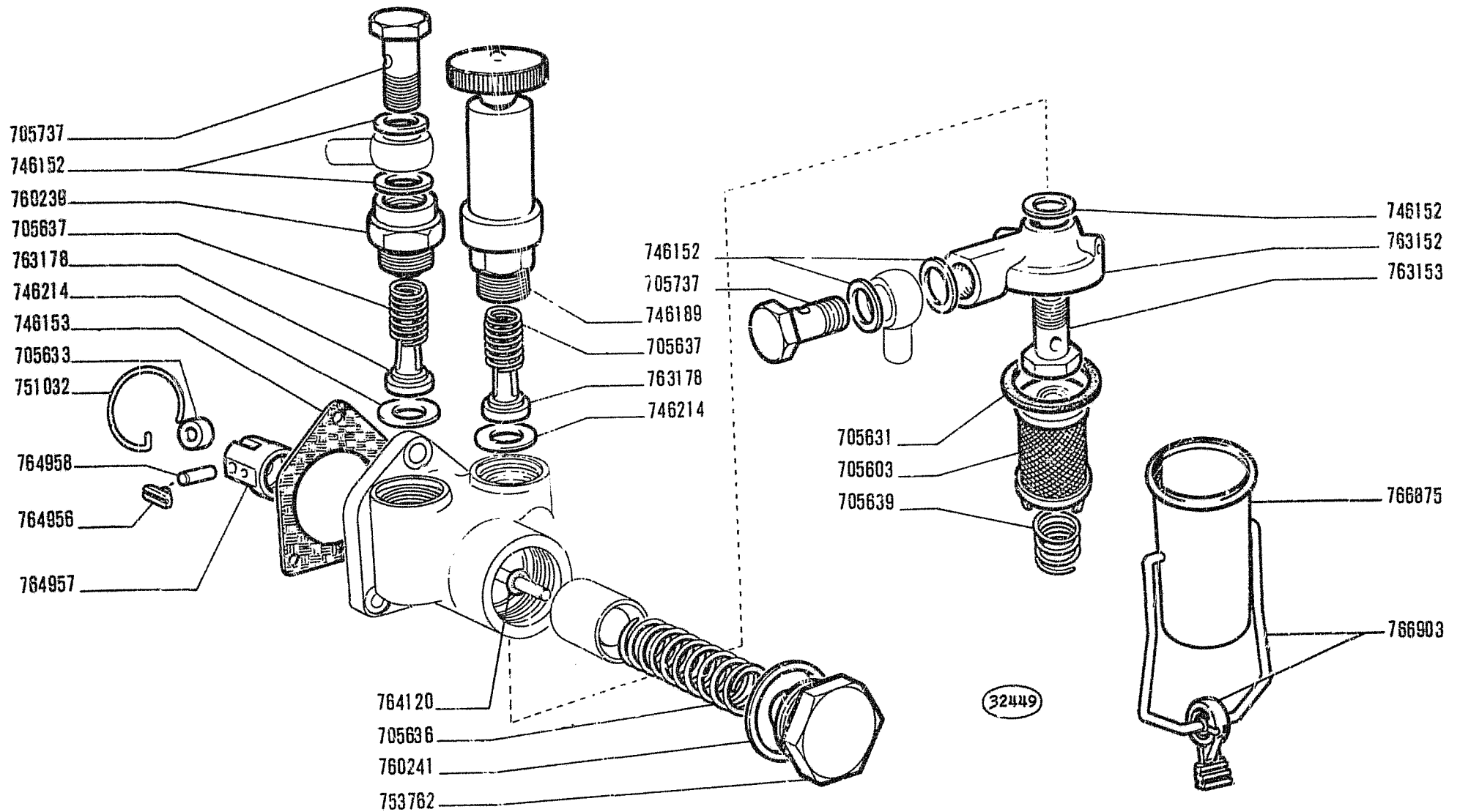
**COMANDO ALTERNATORE**

*Commande d'alternateur*  
*Drehstromlichtmaschinenantrieb*

*Alternator Drive*  
*Arrastre del alternador*

2

**A1.19**



8

01 02

**POMPA ALIMENTAZIONE 763150**

*Pompe d'alimentation  
Kraftstoffpumpe*

*Fuel Pump  
Bomba de alimentación*

**A2.25**

(\*) -SI FORNISCONO SOLO  
LE PARTI

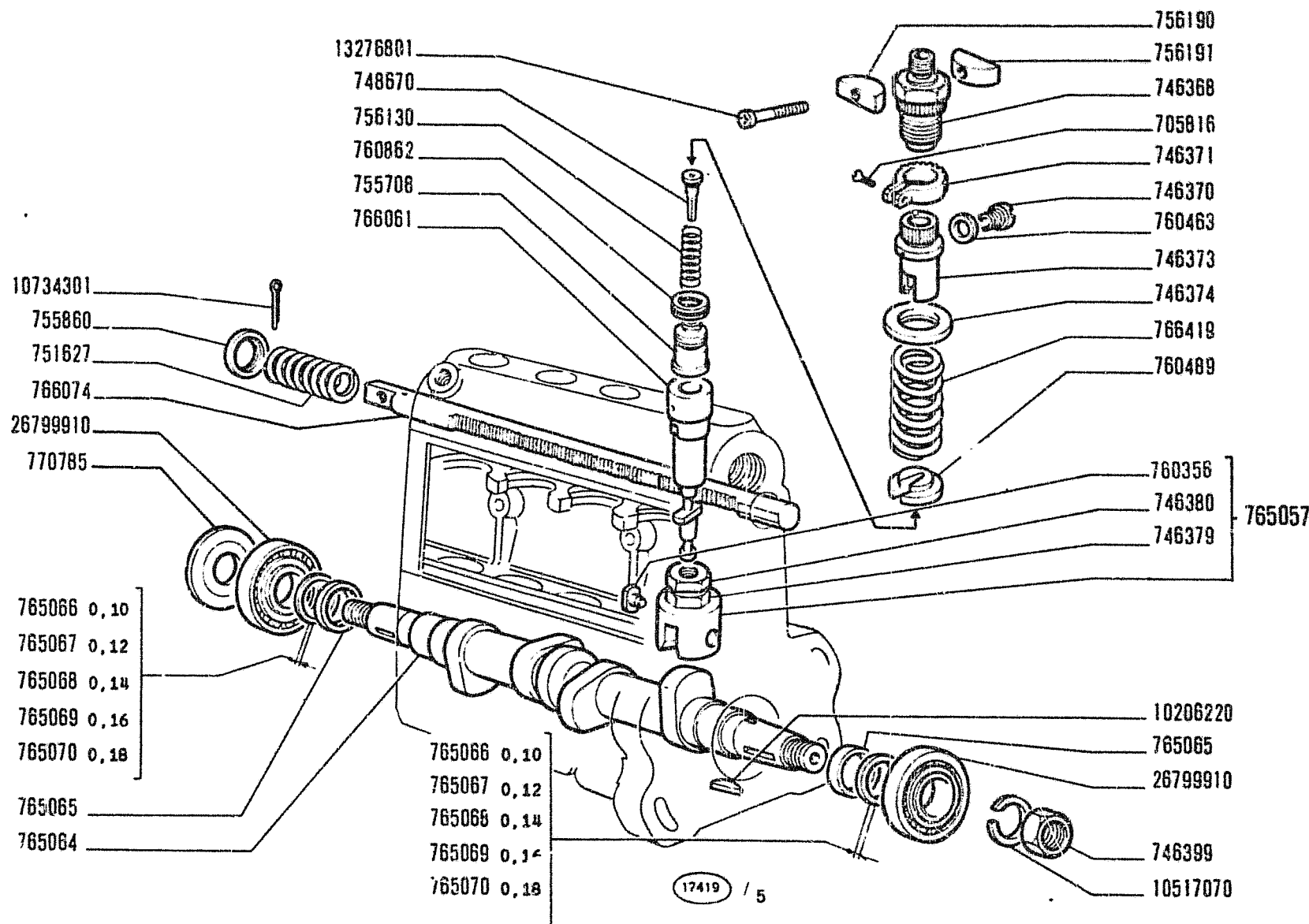
-ON LIVRE SEULEMENT  
SES PIECES

-NUR EINZELTEILE **D-10** -ONLY SEPARATE  
LIEFERBAR PARTS ARE SERVICED

-SOLO SE SUMINIS-  
TRAN LAS PIEZAS  
SUeltas

DAT 102 27

A2.27



8

01 02

**POMPA INIEZIONE** \* PES4A...B...F170

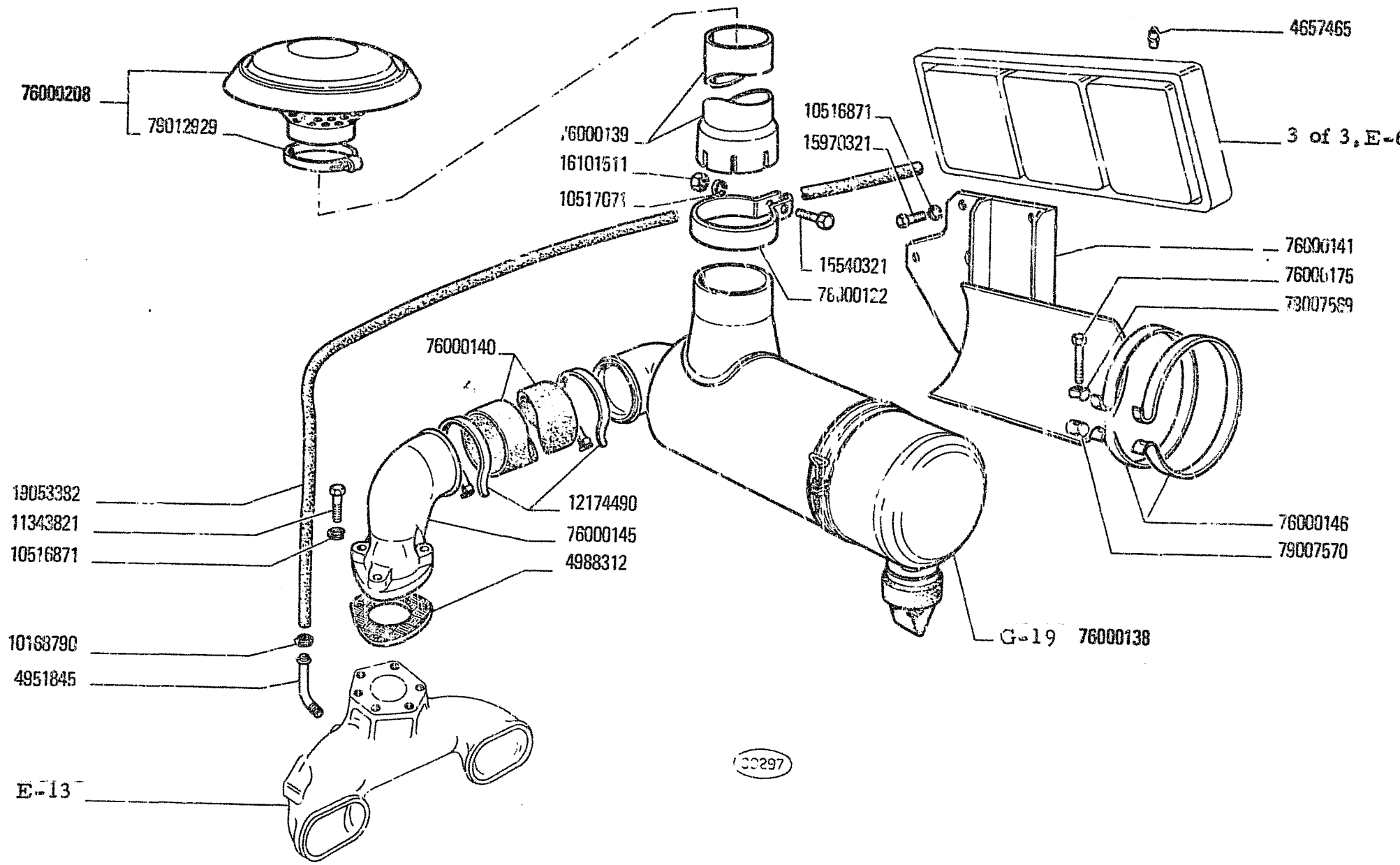
*Pompe d'injection  
Einspritzpumpe*

*Injection Pump  
Bomba de inyección*

A2.27

2

E-2



8

07 00

**FILTRO ARIA E TUBAZIONI**

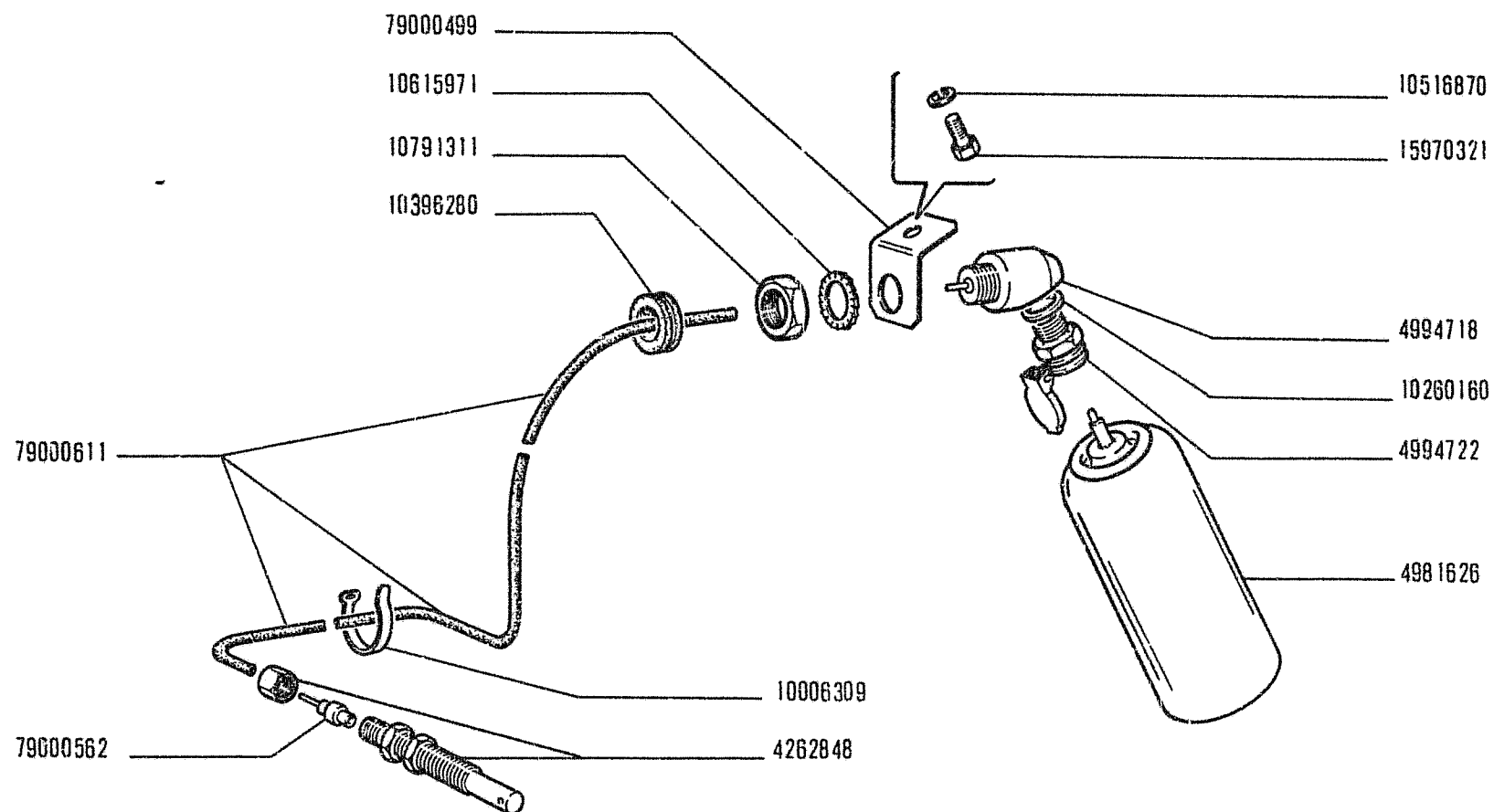
*Filtre à air et canalisations  
Luftfilter und Leitungen*

*Air Cleaner and Ducts  
Filtro de aire y tuberías*

1

A2.22/

N.T.R. 3  
15-1-1976  
60 4 01.044



32887

8

01 02

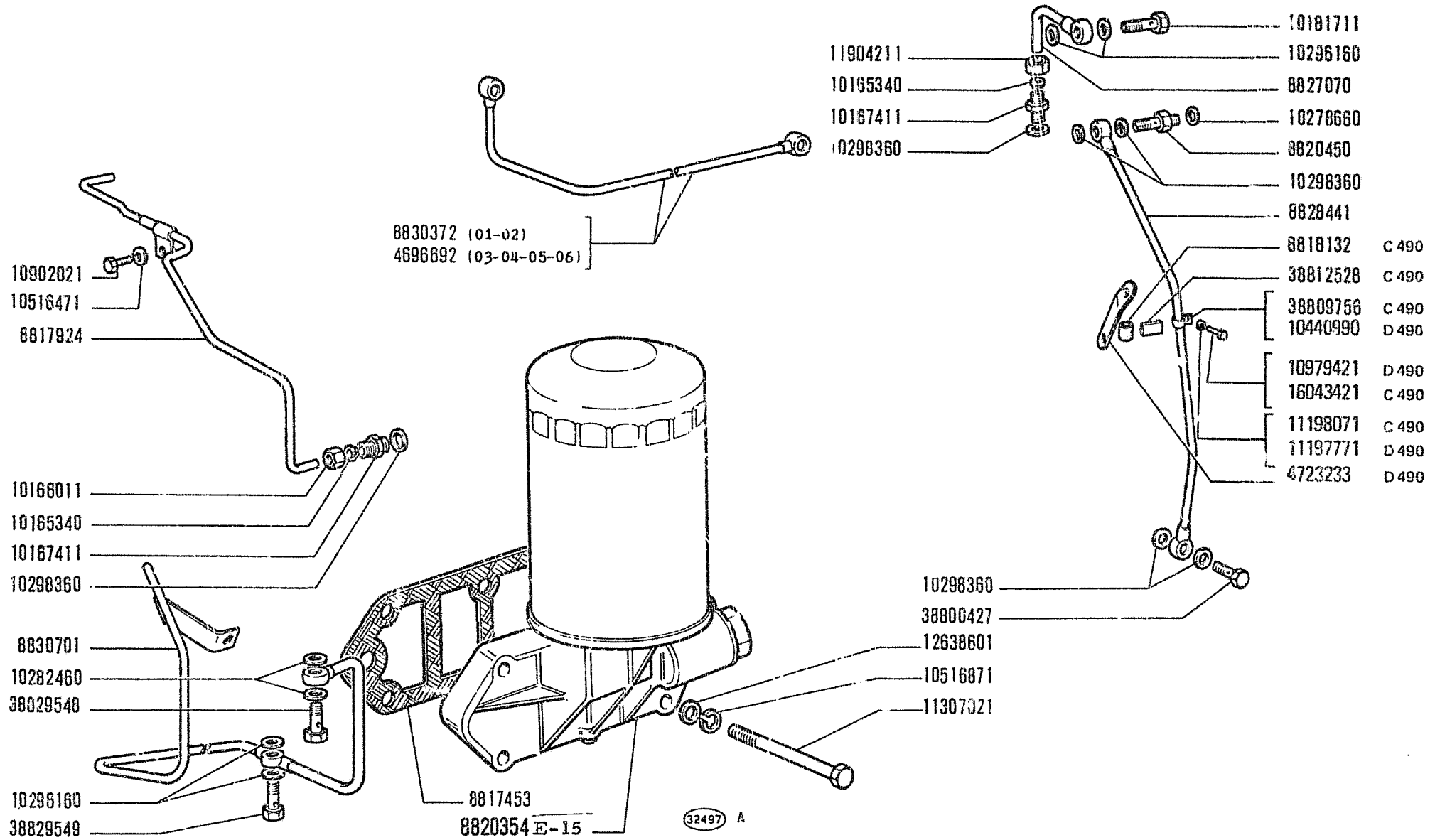
## DISPOSITIVI PER AVVIAMENTO A BASSA TEMPERATURA

*Dispositifs pour démarrage par basse température*  
*Anlassvorrichtung bei tiefer Temperatur*

*Low Temperature Starting Aids*

*Dispositivos para el arranque en tiempo frío*

A2.43



8

01 02 03  
04 05 06

Graissage  
Schmierung

LUBRIFICAZIONE

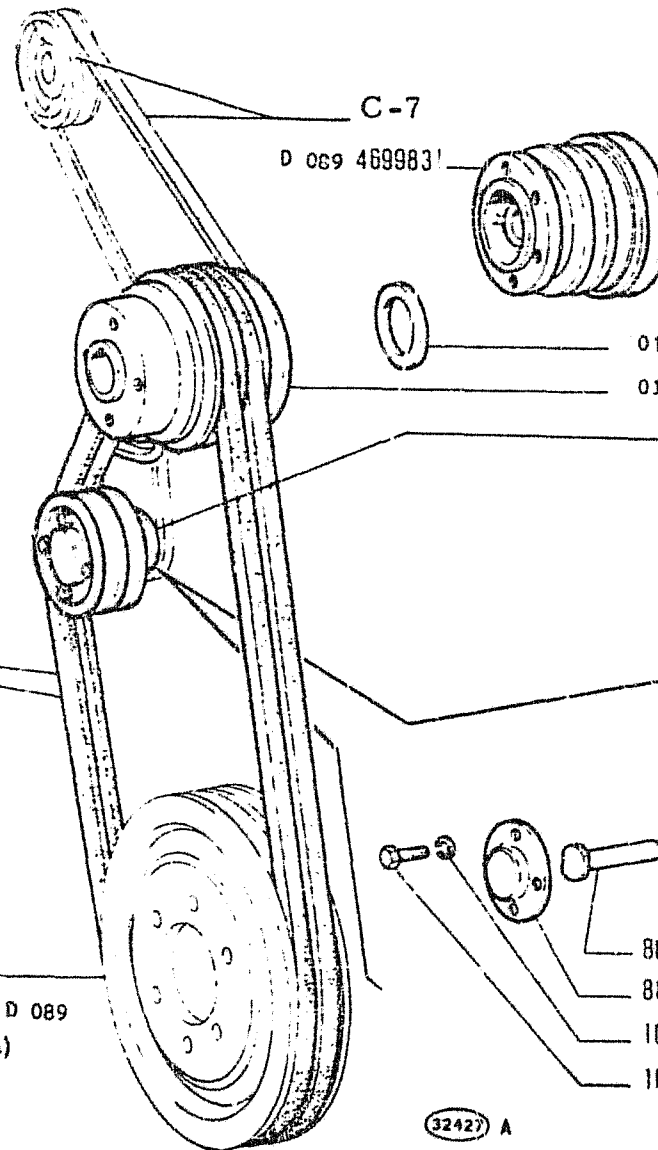
Lubrication System  
Sistema de engrase

A3.01

1

NTR. 45  
15-2-1979  
604.01.008.07

- C 089 → mot. n. 000106
- D 089 mot. n. 000107 →
- C 407 → mot. n. 000280 (02)
- mot. n. 000132 (01)
- mot. n. 144597 (05-06)
- mot. n. 145378 (03-04)
- D 407 mot. n. 000281 → (02)
- mot. n. 000133 → (01)
- mot. n. 144598 → (05-06)
- mot. n. 145379 → (03-04)



- C 089 8827713 01-02
- D 089 4699620

- 01-02 8829001 C 089
- 01-02 8830638 C 089

\*-----

15540921

- 10517070
- 10517070
- 12646901

14043971

4606789

01-02 4606791

03-04-05-06 4684447

11060765

8824050

8824052

10516471

10902121

8827714

28996660

8824051

28996660

(32427) A

- 15970721
- 10516871
- C 089 8830633 (01-02)
- D 089 4699829
- C 407
- C 089 8827589 (01-02)
- D 407 4716472
- 70697071 (03-04-05-06)

- D 089 11198371
- D 089 15970721

**VENTILATORE**

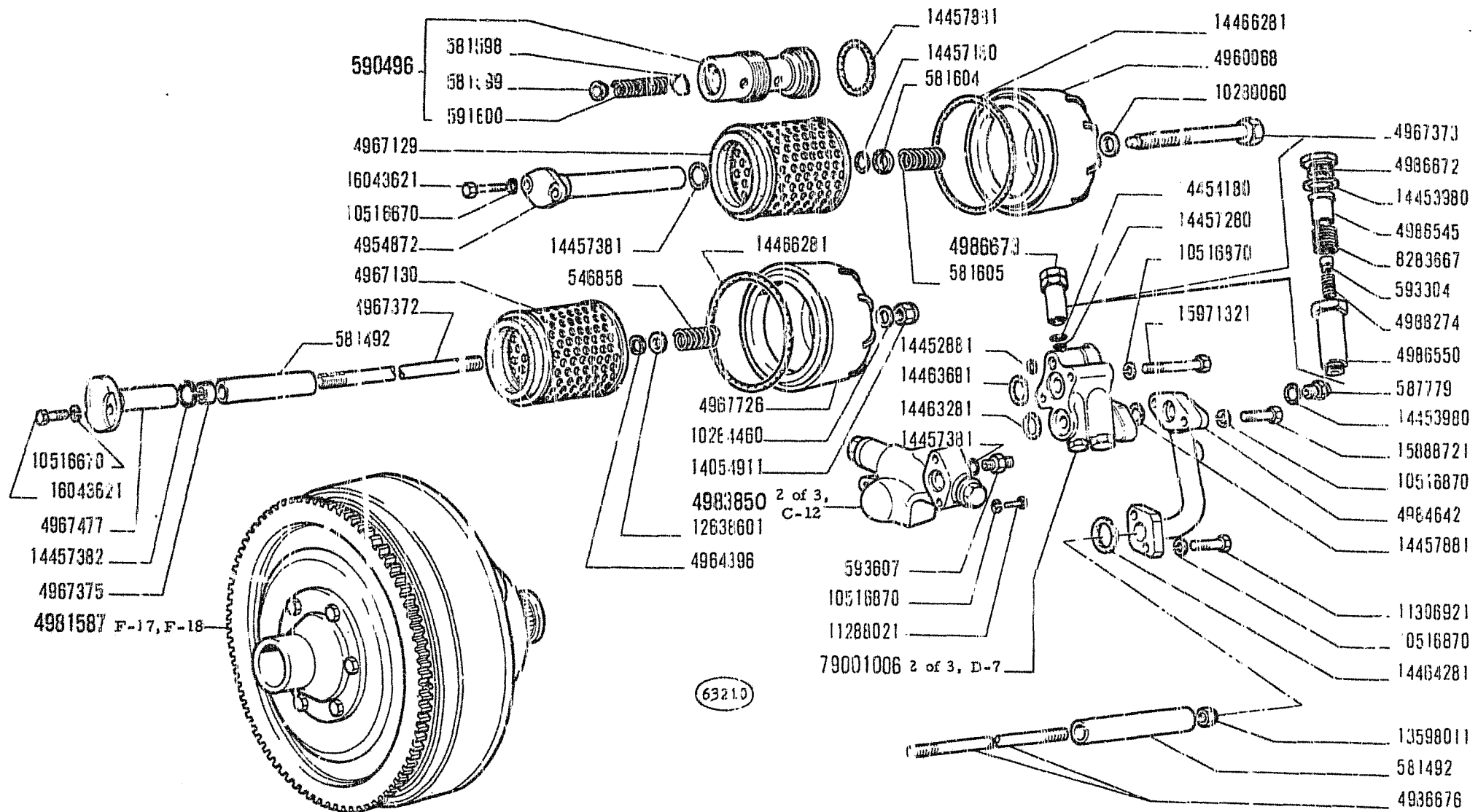
8  
01 02 03  
04 05 06

Ventilateur  
Lüfter

Fan  
Ventilador

**A4.09**

N.T.R. 38  
1-4-1978  
804.01.006.08



8

01 03  
04

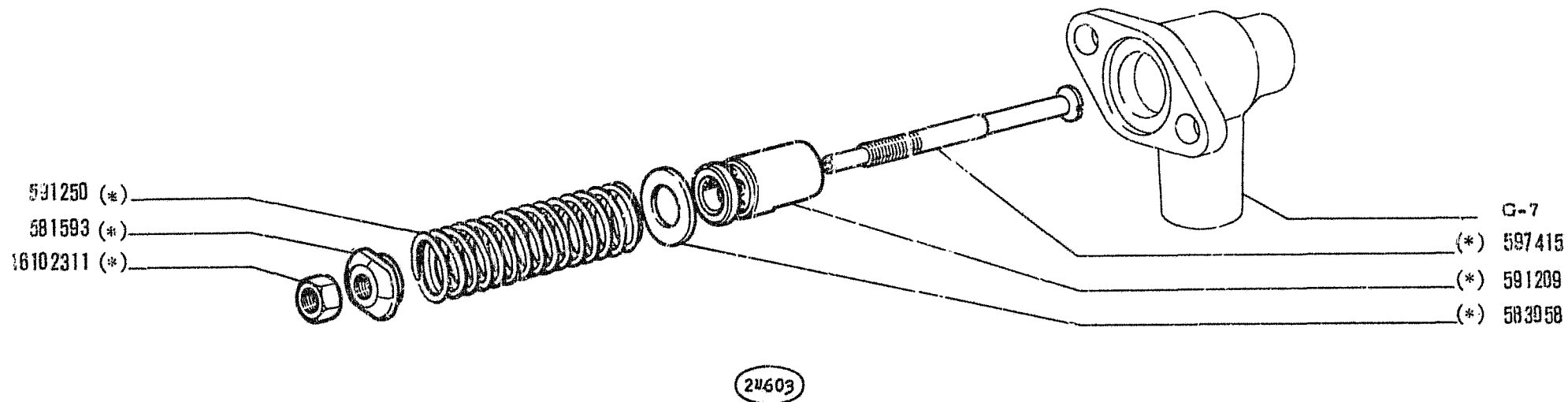
## FRIZIONE, POMPE E VALVOLE

Embrayage, pompes et soupapes  
Kupplungspumpe und VentileClutch, Pumps and Valves  
Embrague, bombas y válvulas

B1.09

N.T.R.  
25

30-12-1976



(\*) Ved, Voir, See, Siehe, Vease. B 3 :

8

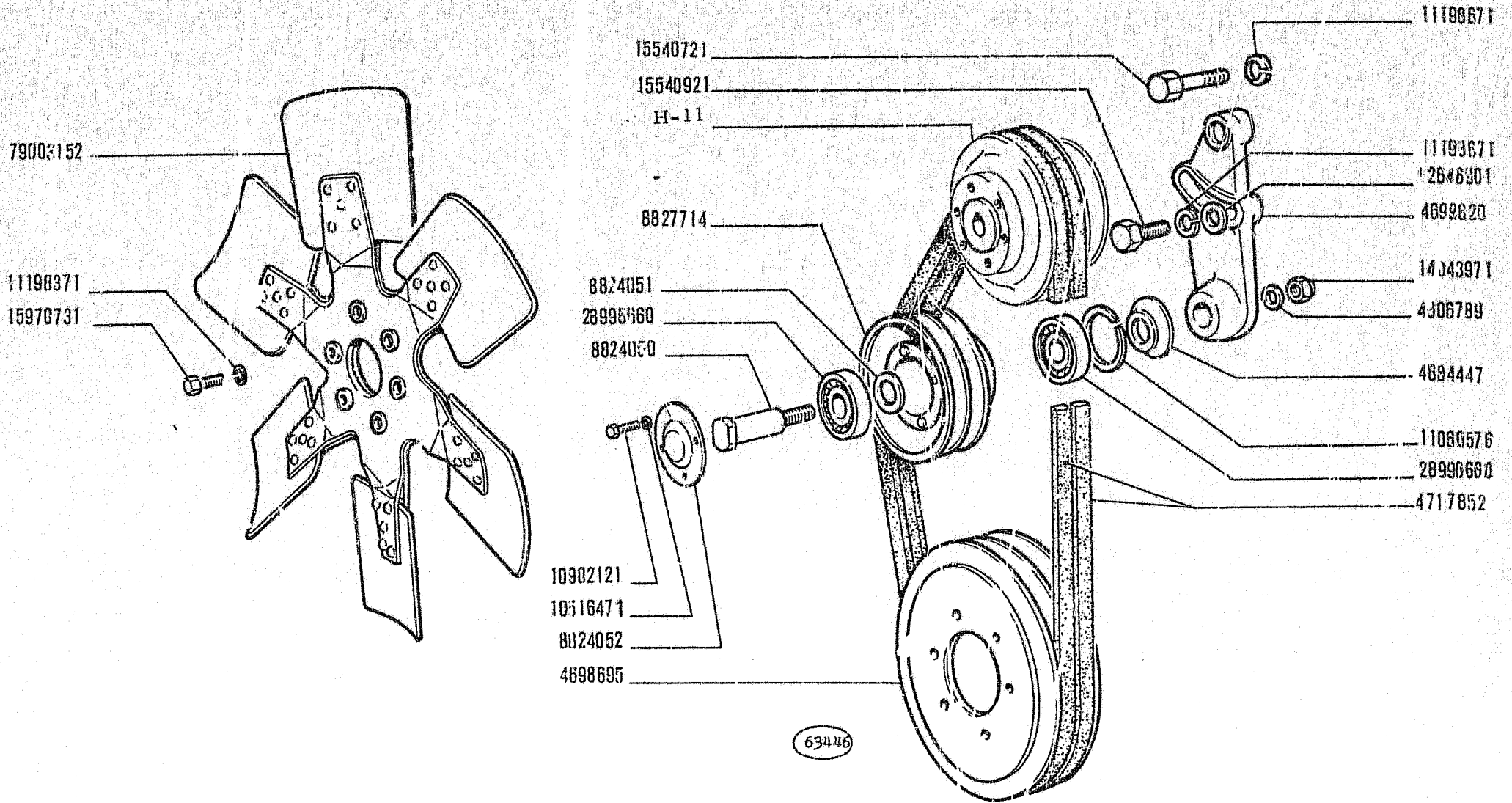
01 02 03  
04 05 06

Soupare  
Ventil

VALVOLA 4950503

Valve  
Válvula

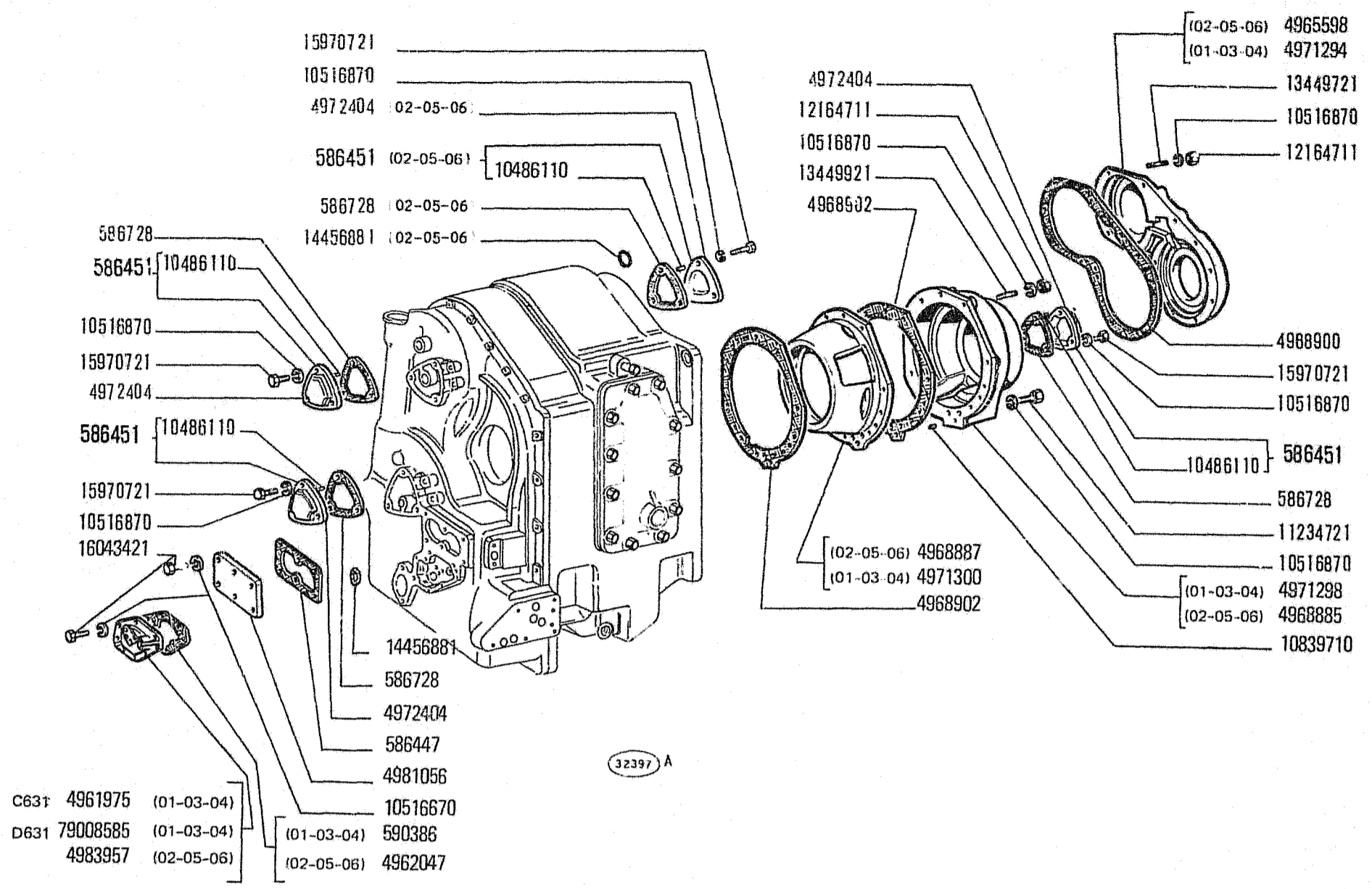
B1.12



**VENTILATORE E SUO COMANDO**

Ventilateur et sa commande  
Lüfter und Lüfterantrieb

Fan and fan drive  
Ventilador y su mando



8  
01 02 03  
04 05 06

**CAMBIO DI VELOCITÀ, SCATOLA E COPERCHI**

Boîte de vitesses, carter et couvercles  
Wechselgetriebe, Gehäuse und Deckel

Transmission, Casing and Covers  
Cambio de velocidades, caja y tapas

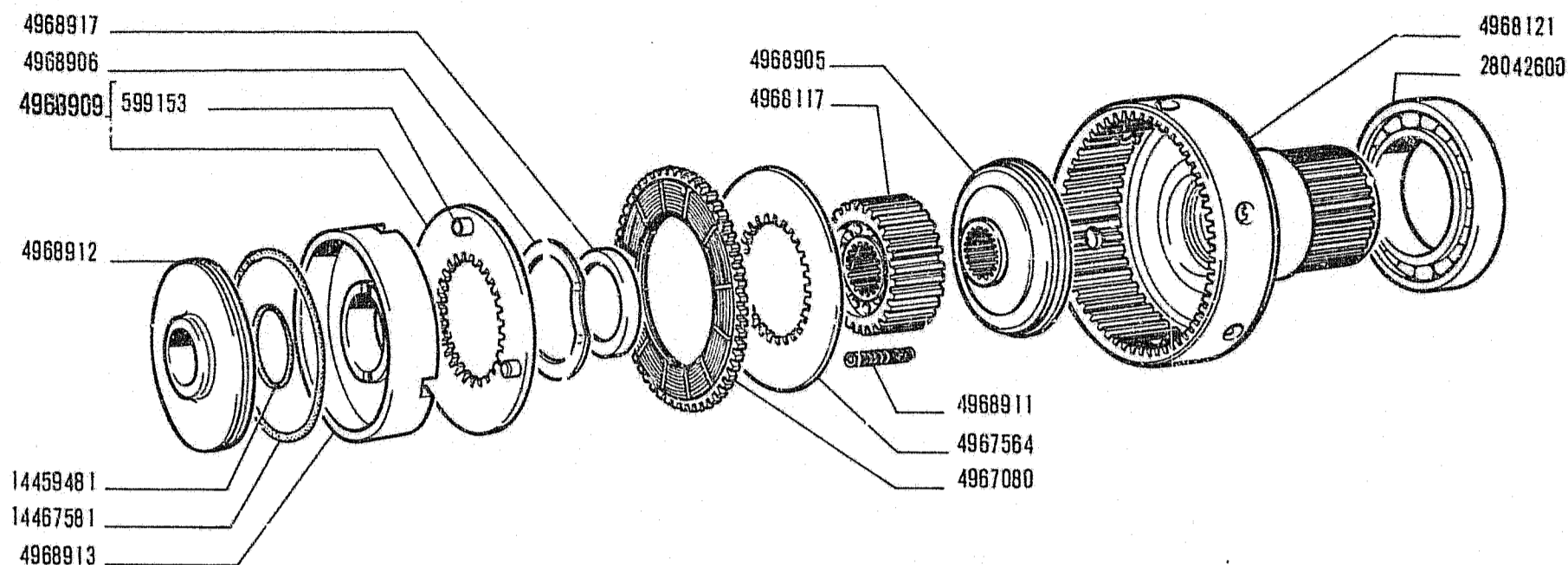
B2.01

2 N.T.R. 74  
20-7-1980  
604.01.008.11

FIAT ALLIS 8 (2 ED.)

B201 (03-1975)

MODIF	N.ORDINAZ. O.	DENOMINAZIONE	DESIGNATION	BENENNUNG	DESCRIPTION	DENOMINAZIONES
	586437	1 COPERCHIO LAT.S (01-03-04)	COUVERCLE	DECKEL	COVER	TAPA
	586446	1 GUARNIZIONE	JOINT	DICHTUNG	GASKET	JUNTA
	586447	1 GUARNIZIONE	JOINT	DICHTUNG	GASKET	JUNTA
	586451	1 COPERCHIO COMPL. (02-05-06)	COUVERCLE	DECKEL	COVER	TAPA
	586451	3 COPERCHIO COMPL.	COUVERCLE	DECKEL	COVER	TAPA
	586728	1 GUARNIZIONE (02-05-06)	JOINT	DICHTUNG	GASKET	JUNTA
	586728	3 GUARNIZIONE	JOINT	DICHTUNG	GASKET	JUNTA
	587088	1 GRANO	ERGOT	PASSTIFT	DOWEL	PITON
	589432	1 COPERCHIO COMPL.	COUVERCLE	DECKEL	COVER	TAPA
	590386	1 GUARNIZIONE (01-03-04)	JOINT	DICHTUNG	GASKET	JUNTA
	591388	1 PERNO	AXE	BOLZEN	PIN	EJE
	591389	1 MOLLA	RESSORT	FEDER	SPRING	RESORTE
	591390	1 PIATTELLO	COUPELLE	TELLERSCHEIBF	PLATE	PLATILLO
	591391	1 SPINA	GOUPILLE	STIFT	PIN	PASADOR
	591392	1 DISTANZIALE	ENTRETOISE	ABSTANDSTUECK	SPACER	SEPARADOR
	591393	2 SCODELLINO	CUVETTE	TELLERSCHNEIBE	CUP	PLATILLO
	4502935	2 GANCIO	CROCHET	HAKEN	HOOK	GANCHO
	4961971	1 COPERCHIO LAT.	COUVERCLE	DECKEL	COVER	TAPA
C 631	4961975	1 COPERCHIO (01-03-04)	COUVERCLE	DECKEL	COVER	TAPA
	4962047	1 GUARNIZIONE (02-05-06)	JOINT	DICHTUNG	GASKET	JUNTA
	4962048	1 GUARNIZIONE	JOINT	DICHTUNG	GASKET	JUNTA
	4965596	1 COPERCHIO (02-05-06)	COUVERCLE	DECKEL	COVER	TAPA
	4965598	1 COPERCHIO (02-05-06)	COUVERCLE	DECKEL	COVER	TAPA
	4968709	1 SCATOLA COMPL. (02-05-06)	CARTER	GEHAUSE	CASE	CAJA
	4968885	1 COPERCHIO (02-05-06)	COUVERCLE	DECKEL	COVER	TAPA
	4968887	1 SUPPORTO (02-05-06)	SUPPORT	LAGER	SUPPORT	SOPORTE
	4968889	1 SUPPORTO	SUPPORT	LAGER	SUPPORT	SOPORTE
	4968900	1 GUARNIZIONE	JOINT	DICHTUNG	GASKET	JUNTA
	4968901	1 GUARNIZIONE	JOINT	DICHTUNG	GASKET	JUNTA
	4968902	2 GUARNIZIONE	JOINT	DICHTUNG	GASKET	JUNTA
	4968920	1 VASCHETTA	CUVE	GEFASS	PAN	CUBA
	4968924	1 GUARNIZIONE	JOINT	DICHTUNG	GASKET	JUNTA
	4971293	1 SCATOLA COMPL. (01-03-04)	CARTER	GEHAUSE	CASE	CAJA
	4971294	1 COPERCHIO POST. (01-03-04)	COUVERCLE	DECKEL	COVER	TAPA
	4971296	1 COPERCHIO ANT. (01-03-04)	COUVERCLE	DECKEL	COVER	TAPA
	4971298	1 COPERCHIO POST. (01-03-04)	COUVERCLE	DECKEL	COVER	TAPA
	4971300	1 SUPPORTO (01-03-04)	SUPPORT	LAGER	SUPPORT	SOPORTE
	4972404	1 COPERCHIO (02-05-06)	COUVERCLE	DECKEL	COVER	TAPA
	4972404	3 COPERCHIO	COUVERCLE	DECKEL	COVER	TAPA



(32458) A

8

## FRIZIONI CAMBIO

3

B2.04/2

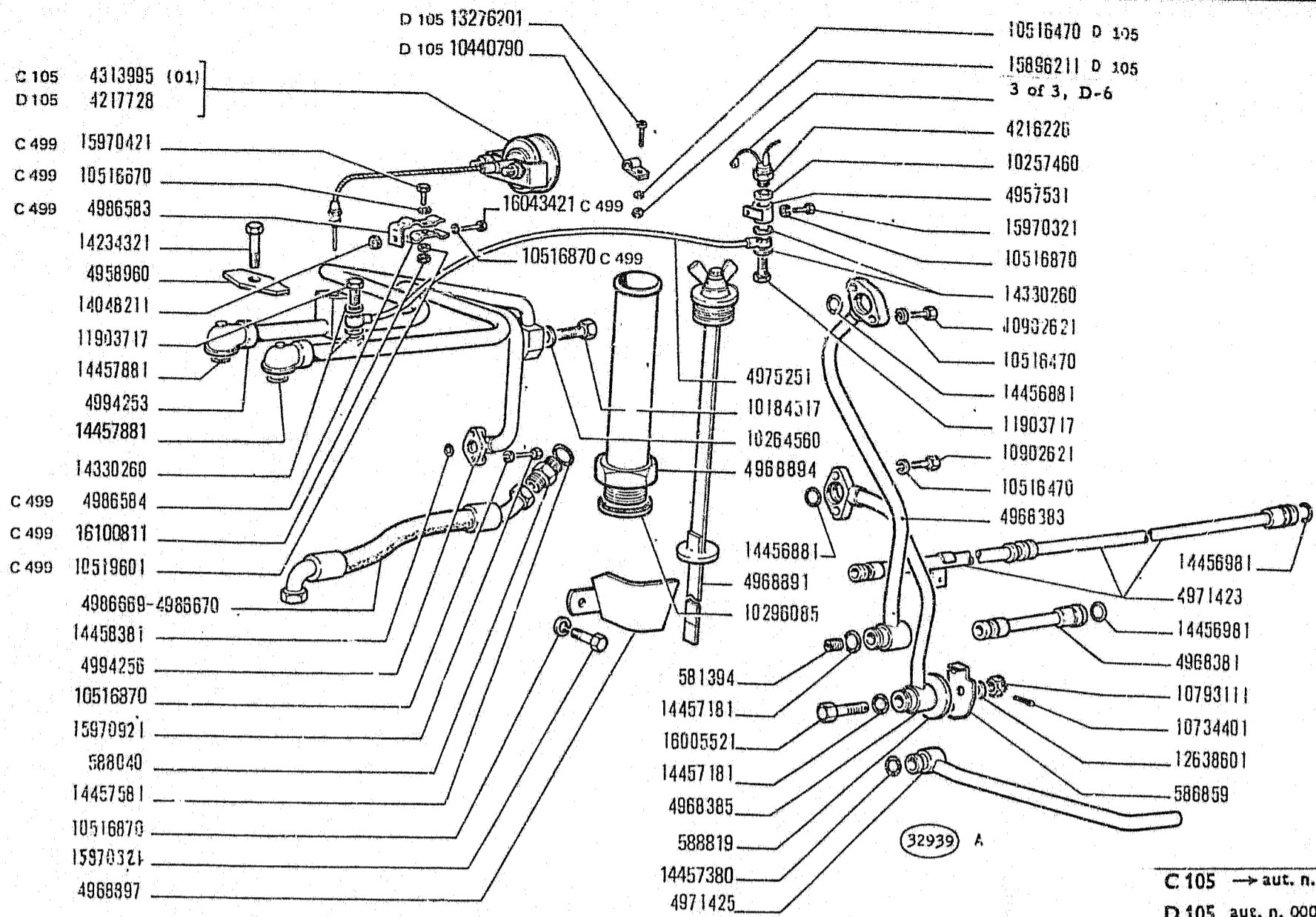
01 03  
04Embrayages de boîte de vitesses  
GetriebekupplungenTransmission Clutches  
Embragues del cambio

1

FIAT ALLIS 8 (2 ED.)

B204/ 2 (03-1975)

MODIF	N.ORDINAZ. Q.	DENOMINAZIONE	DESIGNATION	BENENNUNG	DESCRIPTION	DENOMINACIONES
	599153 12	PERNO	AXE	BOLZEN	PIN	EJE
	4967077 1	CUSCINETTO	ROULEMENT	LAGER	BEARING	RODAMIENTO
	4967080 26	DISCO CONDOTTO	DISQUE ENTRAINE	KUPPLUNGSSCHEIBE	DRIVEN PLATE	DISCO DE EMBRAGUE
	4967564 22	DISCO CONDUTTORE	DISQUE ENTRAINEUR	KUPPLUNGSSCHEIBE	DRIVING PLATE	DISCO DE APRIETE
	4968116 2	TAMBURO INT.	TAMBOUR	TROMMEL	DRUM	TAMBOR
	4968117 2	TAMBURO INT.	TAMBOUR	TROMMEL	DRUM	TAMBOR
	4968121 1	TAMBURO EST.	TAMBOUR	TROMMEL	DRUM	TAMBOR
	4968904 1	TAMBURO EST. COMPL.	TAMBOUR	TROMMEL	DRUM	TAMBOR
	4968905 4	DISCO	DISQUE	SCHEIBE	PLATE	DISCO
	4968906 26	MOLLA	RESSORT	FEDER	SPRING	RESORTE
	4968909 4	DISCO CONDOTTO ANT.COMPL.	DISQUE ENTRAINE	KUPPLUNGSSCHEIBE	DRIVEN PLATE	DISCO DE EMBRAGUE
	4968911 36	MOLLA	RESSORT	FEDER	SPRING	RESORTE
	4968912 4	STANTUFFO	PISTON	KOLBEN	PISTON	EMBOLO
	4968913 4	STANTUFFO	PISTON	KOLBEN	PISTON	EMBOLO
	4968915 1	DISTANZIALE	ENTRETOISE	ABSTANDSTUECK	SPACER	SEPARADOR
	4968917 4	SCODELLINO	CUVETTE	TELLERSCHEIBE	CUP	PLATILLO
	4968918 2	ANELLO DI RITEGNO	ARRETOIR	HALTERING	RETAINER	RETENEDOR
	4971307 1	TAMBURO EST.	TAMBOUR	TROMMEL	DRUM	TAMBOR
	4971308 1	TAMBURO EST.COMPL.	TAMBOUR	TROMMEL	DRUM	TAMBOR
	4982550 1	CUSCINETTO	ROULEMENT	LAGER	BEARING	RODAMIENTO
	11077475 1	ANELLO DI SICUREZZA	ARRETOIR	SICHERUNGSRING	LOCKRING	ANILLO DE FRENO
	14459481 4	ANELLO DI TENUTA INT.	JOINT D'ETANCHEITE	DICHRING	SEAL	JUNTA HERMETICA
	14467581 4	ANELLO DI TENUTA EST.	JOINT D'ETANCHEITE	DICHRING	SEAL	JUNTA HERMETICA
	28042600 3	CUSCINETTO	ROULEMENT	LAGER	BEARING	RODAMIENTO



C 105 → aut. n. 000761  
 D 105 aut. n. 000762 →

8

**LUBRIFICAZIONE CAMBIO**

B2.06

01  
04

03

Graissage de boîte de vitesses  
 Getriebschmierung

Transmission Lubrication System  
 Engrase del cambio

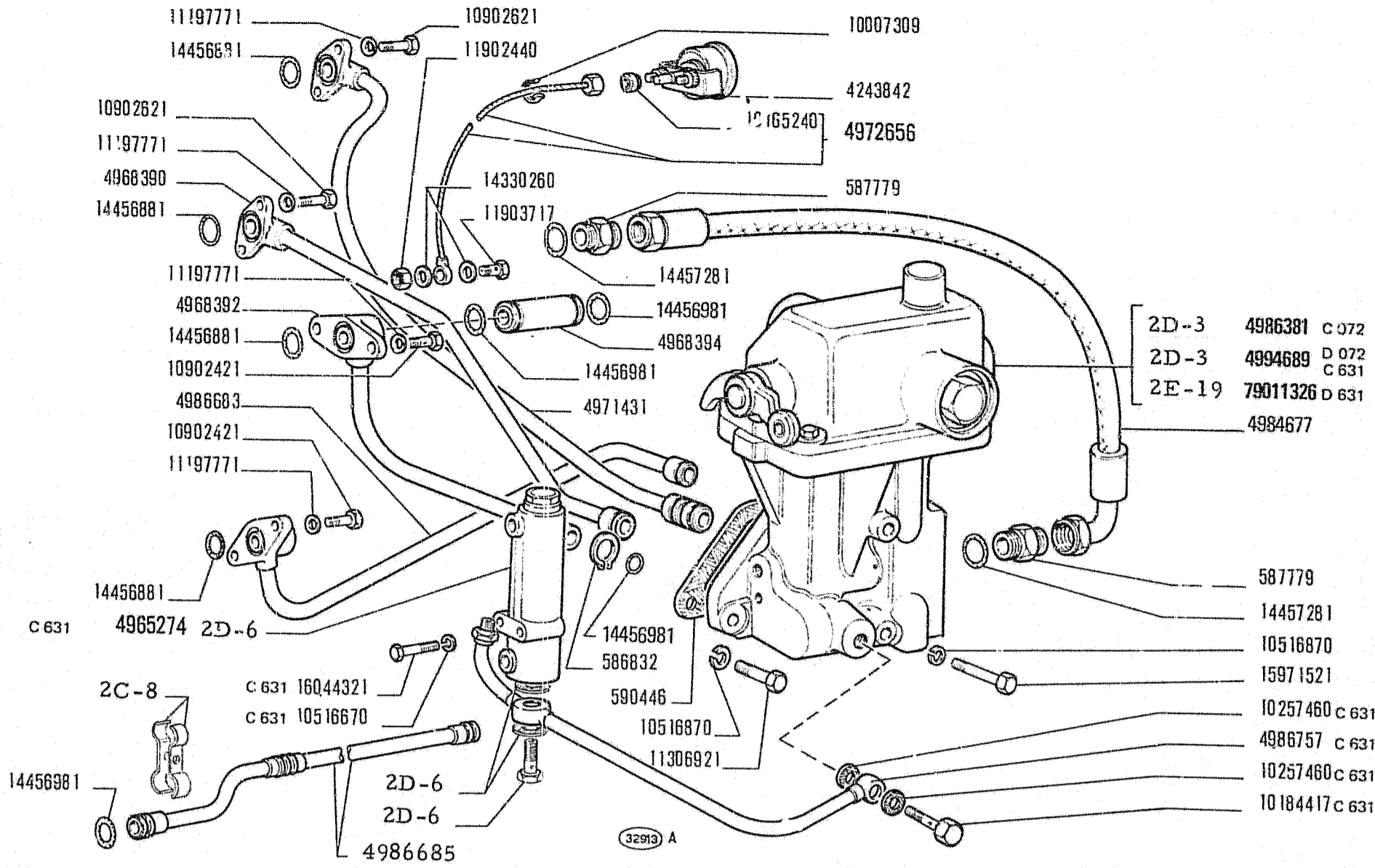
N.T.R. 45  
 15-2-1979  
 R04 01 008 07

FIAT ALLIS 8 (2 ED.)

B206

(03-1975)

MODIF	N.ORDINAZ. Q.	DENOMINAZIONE	DESIGNATION	BENENNUNG	DESCRIPTION	DENOMINACIONES
	581394 2	GRANO	ERGOT	PASSTIFT	DOWEL	PITON
	586819 1	ROSETTA	RONDELLE	SCHEIBE	WASHER	ARANDELA
	586859 2	STAFFETTA	COLLIER	HALTER	RETAINER	ABRAZADERA
	588040 1	RACCORDO	RACCORD	STUTZEN	CONNECTION	RACOR
	4216226 1	INTERRUTTORE	INTERRUPTEUR	SCHALTER	SWITCH	INTERRUPTOR
D 105	4217728 1	TERMOMETRO	THERMOMETRE	THERMOMETER	HEAT INDICATOR	TERMOMETRO
C 105	4313995 1	TERMOMETRO (01)	THERMOMETRE	THERMOMETRE	HEAT INDICATOR	TERMOMETRO
	4957531 1	SUPPORTO	SUPPORT	LAGER	SUPPORT	SOPORTE
	4958960 1	PIASTRA	PLAQUE	PLATTE	PLATE	PLACA
	4968381 1	TUBO	TUYAU	ROHR	PIPE	TUBO
	4968383 1	TUBO	TUYAU	ROHR	PIPE	TUBO
	4968385 1	TUBO	TUYAU	ROHR	PIPE	TUBO
	4968891 1	TAPPO DI INTRODUZIONE OLIO CON ASTA LIVELLO	BOUCHON AVEC JAUGE D'HUILE	SCHRAUBDECKEL MIT MESSTAB	CAP W/OIL LEVEL ROD	TAPON CON VARILLA DE NIVEL DE ACEITE
	4968894 1	TUBO	TUYAU	ROHR	PIPE	TUBO
	4968897 1	STAFFA INT.	ETRIER	HALTER	BRACKET	SOPORTE
	4971423 1	TUBO	TUYAU	ROHR	PIPE	TUBO
	4971425 1	TUBO	TUYAU	ROHR	PIPE	TUBO
	4975251 1	TUBO	TUYAU	ROHR	PIPE	TUBO
C 499	4986583 1	STAFFA	ETRIER	HALTER	BRACKET	SOPORTE
C 499	4986584 1	PONTICELLO	CHAPE D'ATTELAGE	ANHAENGERKUPPLUNG	BRIDGE PIECE	BRIDA
	4986669 1	TUBO FLESSIBILE	TUYAU FLEXIBLE	SCHLAUCH	HOSE	MANGA FLEXIBILE
	4986670 1	TUBO FLESSIBILE	TUYAU FLEXIBLE	SCHLAUCH	HOSE	MANGA FLEXIBILE
	4994253 1	TUBO	TUYAU	ROHR	PIPE	TUBO
	4994256 1	TUBO	TUYAU	ROHR	PIPE	TUBO
	10184517 1	BOCCHETTONE	VIS-RACCORD	HOHLSCHRAUBE	UNION	BOQUILLA
	10257460 1	ROSETTA DI TENUTA	JOINT D'ETANCHEITE	DICHTRING	GASKET	JUNTA HERMETICA
	10264560 1	ROSETTA DI TENUTA	JOINT D'ETANCHEITE	DICHTRING	GASKET	JUNTA HERMETICA
	10296085 1	ROSETTA DI TENUTA	JOINT D'ETANCHEITE	DICHTRING	GASKET	JUNTA HERMETICA
D 165	10440790 1	STAFFETTA	COLLIER	HALTER	RETAINER	ABRAZADERA
	10516470 4	ROSETTA DI SICUREZZA	RONDELLE FREIN	SICHERUNGSRING	LOCKWASHER	ARANDELA DE FRENO
D 105	10516470 1	ROSETTA DI SICUREZZA	RONDELLE FREIN	SICHERUNGSRING	LOCKWASHER	ARANDELA DE FRENO
	10516670 2	ROSETTA DI SICUREZZA	RONDELLE FREIN	SICHERUNGSRING	LOCKWASHER	ARANDELA DE FRENO
	10516870 2	ROSETTA DI SICUREZZA	RONDELLE FREIN	SICHERUNGSRING	LOCKWASHER	ARANDELA DE FRENO
C 499	10519601 1	ROSETTA	RONDELLE	SCHEIBE	WASHER	ARANDELA
	10734401 1	COPIGLIA	GOUPILLE FENDUE	SPLINT	SPLIT PIN	PASADOR ABIERTO
	10793111 1	DADO	ECROU	MUTTER	NUT	TUERCA
	10902621 4	VITE	VIS	SCHRAUBE	SCREW	TORNILLO
	11903717 2	BOCCHETTONE	VIS-RACCORD	HOHLSCHRAUBE	UNION	BOQUILLA
	12638601 1	ROSETTA	RONDELLE	SCHEIBE	WASHER	ARANDELA
D 105	13276201 1	VITE	VIS	SCHRAUBE	SCREW	TORNILLO
	14048211 1	DADO	ECROU	MUTTER	NUT	TUERCA
	14234321 1	VITE	VIS	SCHRAUBE	SCREW	TORNILLO
	14330260 4	ROSETTA DI TENUTA	JOINT D'ETANCHEITE	DICHTRING	GASKET	JUNTA HERMETICA
	14456881 2	ANELLO DI TENUTA	JOINT D'ETANCHEITE	DICHTRING	SEAL	JUNTA HERMETICA
	14456981 4	ANELLO DI TENUTA EST.	JOINT D'ETANCHEITE	DICHTRING	SEAL	JUNTA HERMETICA



8  
01 03  
04

**COMANDO IDRAULICO CAMBIO**

*Commande hydraulique de boîte de vitesses*      *Transmission Hydraulic Control*  
*Hydraulische Getriebeschaltung*                      *Sistema hidráulico del cambio*

**B2.30**

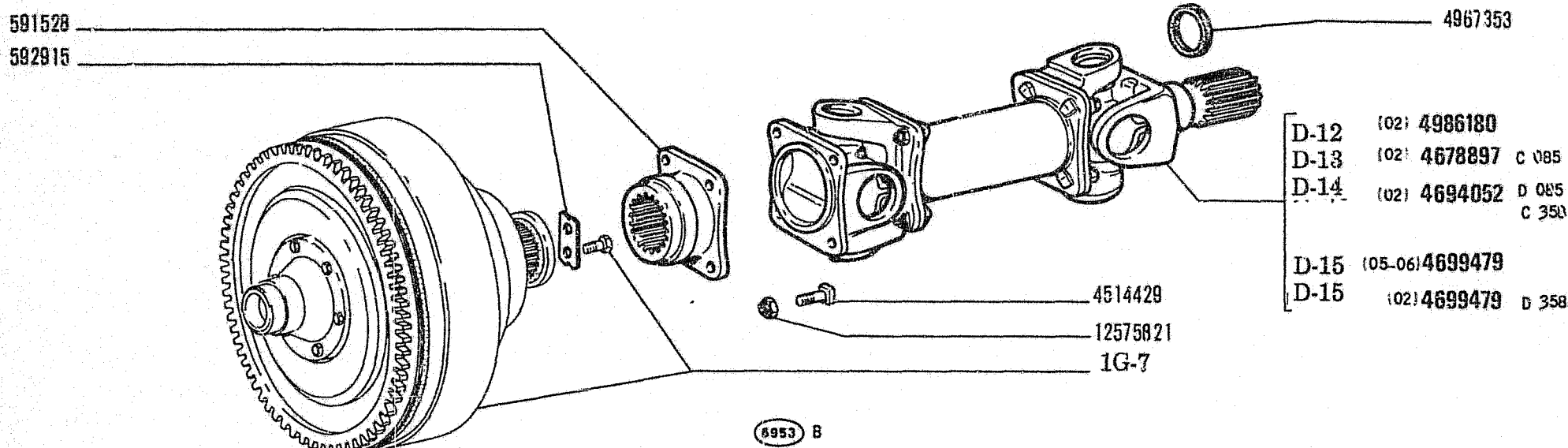
N.T.R. 74  
20-7-1980  
604.01.008.11

FIAT ALLIS 8 (2 ED.)

B230 (03-1975)

MODIF	N.ORDINAZ. Q.	DENOMINAZIONE	DESIGNATION	BENENNUNG	DESCRIPTION	DENOMINACIONES
	586832	4 ANELLO DI RITEGNO	ARRETOIR	HALTERING	RETAINER	RETENEDOR
	587779	2 RACCORDO	RACCORD	STUTZEN	CONNECTION	RACOR
ERR.	590446	1 GUARNIZIONE	JOINT	DICHTUNG	GASKET	JUNTA
	<del>591267</del>	1 DADO	ECROU	MUTTER	NUT	TUERCA
	4243842	1 MANOMETRO	MANOMETRE	MANOMETER	PRESSURE GAUGE	MANOMETRO
C 631	4965274	1 VALVOLA COMPL.	SOUPAPE	VENTIL	VALVE	VALVULA
	4968390	1 TUBO	TUYAU	ROHR	PIPE	TUBO
	4968392	1 TUBO ANT.	TUYAU	ROHR	PIPE	TUBO
	4968394	1 TUBO POST.	TUYAU	ROHR	PIPE	TUBO
	4971431	1 TUBO	TUYAU	ROHR	PIPE	TUBO
	4972656	1 TUBO COMPL.	TUYAU	ROHR	PIPE	TUBO
C 072	4984677	1 TUBO FLESSIBILE	TUYAU FLEXIBLE	SCHLAUCH	HOSE	MANGA FLESSIBILE
	4986381	1 DISTRIBUTORE COMPL.(01)	DISTRIBUTEUR	STEUERGERAET	DISTRIBUTOR VALVE	VALVULA DISTRIBUI-DORA
	4986683	1 TUBO ANT.	TUYAU	ROHR	PIPE	TUBO
	4986685	1 TUBO POST.	TUYAU	ROHR	PIPE	TUBO
C 631	4986757	1 TUBO	TUYAU	ROHR	PIPE	TUBO
C 631 D 072	4994689	1 DISTRIBUTORE COMPL.	DISTRIBUTEUR	STEUERGERAET	DISTRIBUTOR VALVE	VALVULA DISTRIBUI-DORA
	10007309	1 FASCETTA	COLLIER	HALTEBAND	STRAP	ABRAZADERA
	10165240	1 ANELLO A DOPPIO COND	RI-CONE	DICHTKEGEL	SLEEVE	ANILLO BICONICO
C 631	10184417	4 BOCCHETTONE	VIS-RACCORD	HOHLSCHRAUBE	UNION	BOQUILLA
	10257460	2 ROSETTA DI TENUTA	JOINT D'ETANCHEITE	DICHTRING	GASKET	JUNTA HERMETICA
	10516670	2 ROSETTA DI SICUREZZA	RONDELLE FREIN	SICHERUNGSRING	LOCKWASHER	ARANDELA DE FRENO
	10516370	5 ROSETTA DI SICUREZZA	RONDELLE FREIN	SICHERUNGSRING	LOCKWASHER	ARANDELA DE FRENO
	10902421	4 VITE	VIS	SCHRAUBE	SCREW	TORNILLO
	10902621	4 VITE	VIS	SCHRAUBE	SCREW	TORNILLO
	11197771	8 ROSETTA DI SICUREZZA	RONDELLE FREIN	SICHERUNGSRING	LOCKWASHER	ARANDELA DE FRENO
	11306921	3 VITE	VIS	SCHRAUBE	SCREW	TORNILLO
	11902440	1 DADO	ECROU	MUTTER	NUT	TUERCA
	11903717	1 BOCCHETTONE	VIS-RACCORD	HOHLSCHRAUBE	UNION	BOQUILLA
	14330260	2 ROSETTA DI TENUTA	JOINT D'ETANCHEITE	DICHTRING	GASKET	JUNTA HERMETICA
	14456881	4 ANELLO DI TENUTA	JOINT D'ETANCHEITE	DICHTRING	SEAL	JUNTA HERMETICA
	14456981	6 ANELLO DI TENUTA	JOINT D'ETANCHEITE	DICHTRING	SEAL	JUNTA HERMETICA
	14457281	2 ANELLO DI TENUTA	JOINT D'ETANCHEITE	DICHTRING	SEAL	JUNTA HERMETICA
	15971521	2 VITE	VIS	SCHRAUBE	SCREW	TORNILLO
C 631	16044321	2 VITE	VIS	SCHRAUBE	SCREW	TORNILLO
D 631	79011326	1 DISTRIBUTORE COMPL.	DISTRIBUTEUR	STEUERGERAET	DISTRIBUTOR VALVE	TORNILLO VALVULA DISTRIBUI-DORA

C 072 → aut. n. 000434  
D 072 aut. n. 000435 →  
C 631 R  
D 631 R



c 510 → aut. n. 001990

C 358 → aut. n. 001257

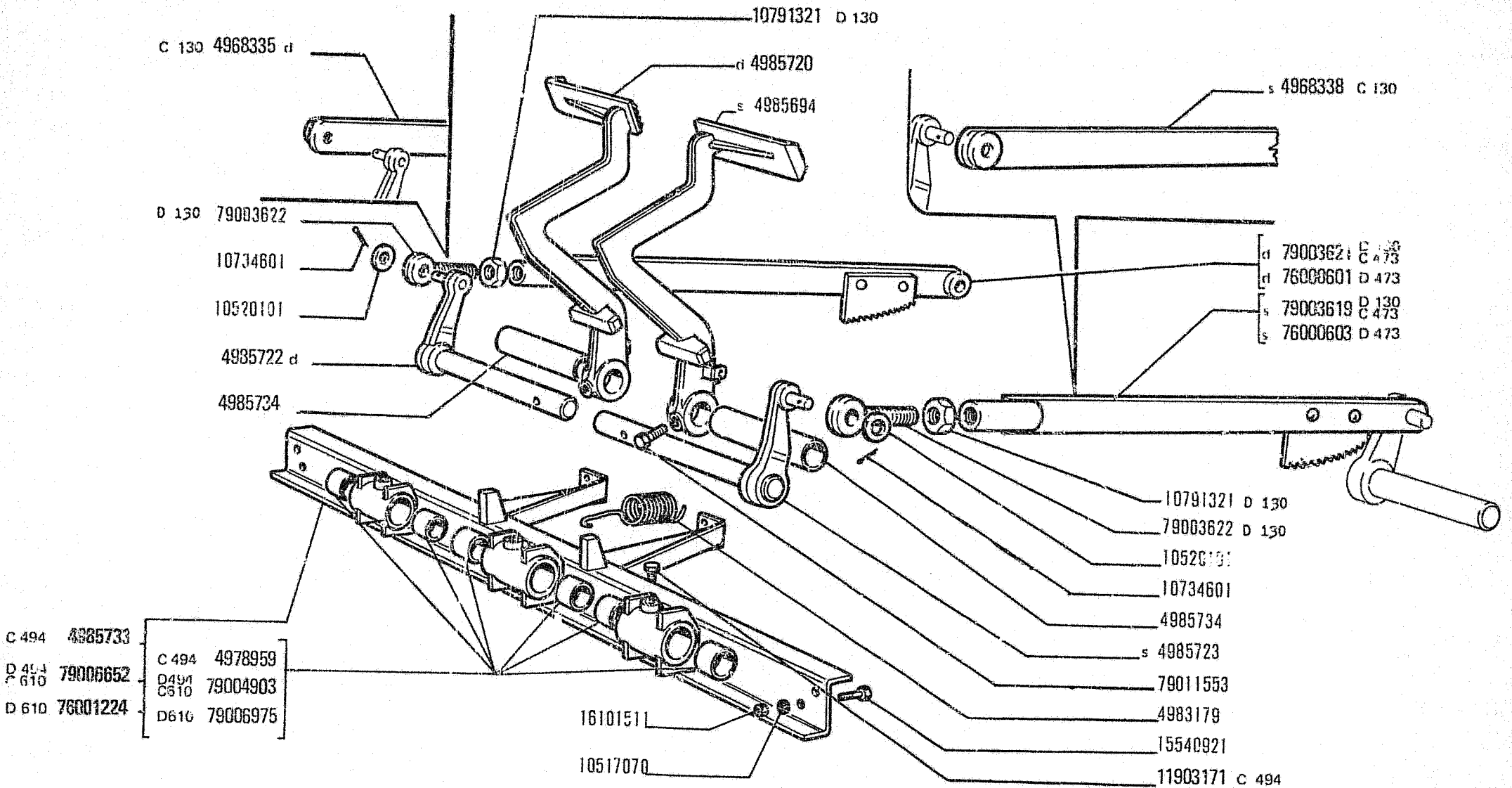
D 358 aut. n. 001258 →

8  
02  
05 06**TRASMISSIONE TRA CONVERTITORE E CAMBIO***Transmission*  
*Übertragungswelle**Propeller Shaft*  
*Árbol de transmisión***B3.01/1**N.T.R. 51  
15-6-1979  
604.01.008.08

FIAT ALLIS 8 (2 ED.)

B301/ 1 (03-1975)

MODIF	N.ORDINAZ. 0,	DENOMINAZIONE	DESIGNATION	BENENNUNG	DESCRIPTION	DENOMINACIONES
	591528	1 MANICOTTO	MANCHON	MITNEHMER	SLEEVE	MANGUITO
	592915	1 PIASTRINA	PLAQUETTE	PLAETTCHEN	PLATE	PLACA
	4514429	4 VITE	VIS	SCHRAUBE	SCREW	TORNILLO
C 085	4678897	1 ALBERO DI TRASMISSIONE COMPL.(02)	ARBRE DE TRANSMISSION	UEBERTRAGUNGSWELLE	PROPELLER SHAFT	ARBOL DE TRANSMISION
C 358 D 085	4694052	1 ALBERO DI TRASMISSIONE COMPL.(02)	ARBRE DE TRANSMISSION	UEBERTRAGUNGSWELLE	PROPELLER SHAFT	ARBOL DE TRANSMISION
	4699479	1 ALBERO DI TRASMISSIONE COMPL.(05-06)	ARBRE DE TRANSMISSION	UEBERTRAGUNGSWELLE	PROPELLER SHAFT	ARBOL DE TRANSMISION
	4967353	1 ROSETTA DI TENUTA	JOINT D'ETANCHEITE	DICHTRING	GASKET	JUNTA HERMETICA
	4986180	1 ALBERO DI TRASMISSIONE COMPL.(02)	ARBRE DE TRANSMISSION	UEBERTRAGUNGSWELLE	PROPELLER SHAFT	ARBOL DE TRANSMISION
	12575821	4 DADO	ECROU	MUTTER	VIJT	TUERCA
D 358	4699479	1 ALBERO DI TRASMISSIONE COMPL.(02)	ARBRE DE TRANSMISSION	UEBERTRAGUNGSWELLE	PROPELLER SHAFT	ARBOL DE TRANSMISION



See H-17, H-18 for third style.

60463

8

**COMANDO A PEDALE FRENI**

**C1.01**

01 02 03  
04 05 06

Commande au pied de freins  
Bremsfusshebel

Brake Foot Control  
Pedal de freno

1

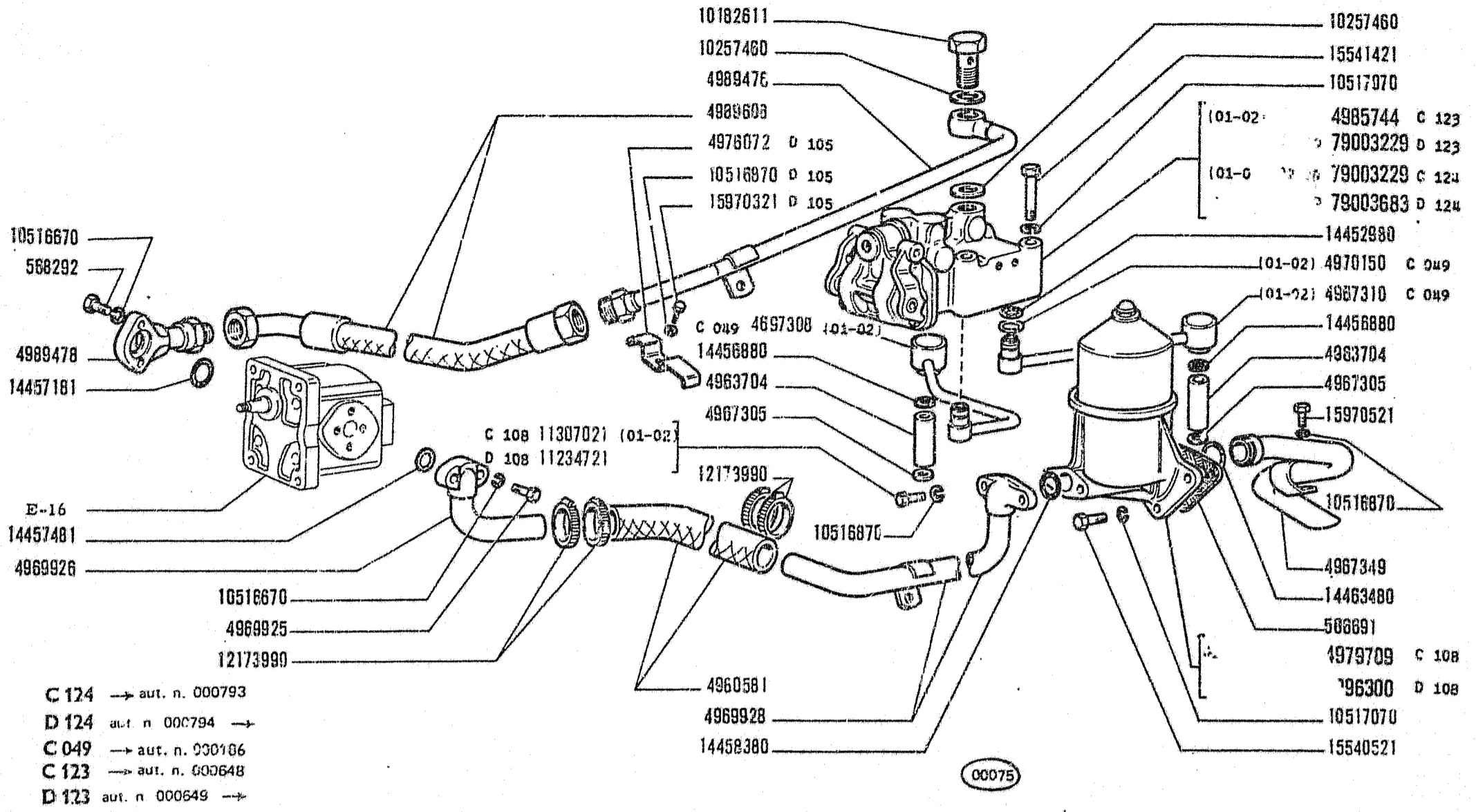
N.T.R. 66  
14-3-1980  
604.01.008.10

FIAT ALLIS 8 (2 ED.)

MODIF	N.ORDINAZ. O.	DENOMINAZIONE	DESIGNATION	RENENNING	DESCRIPTION	DENOMINACIONES
	585707	2 VITE	VIS	SCHRAUBE	SCREW	TORNILLO
	589320	2 ROSETTA	RONDELLE	SCHEIBE	WASHER	ARANDELA
	590518	2 ASTUCCIO	ETUI	ETUI	CASE	ESTUCHE
	590519	2 MANICOTTO	MANCHON	MITNEHMER	SLEEVE	MANGUITO
	590520	2 VITE	VIS	SCHRAUBE	SCREW	TORNILLO
	590521	2 GIUNTO COMPL.	ACCOUPLMENT	KUPPLUNG	COUPLING	TORNILLO
	590523	2 ROSETTA DI SICUREZZA	RONDELLE FREIN	SICHERUNGSRING	LOCKWASHER	ARANDELA DE FRENO
	597768	2 TESTA DI REGISTRO	EMBOUT DE REGLAGE	EINSTELLBUECHSE	ADJUSTING SLLEEVE	TUERCA DE REGLAJE
	599305	4 LEVA	LEVIER	HEBEL	LEVER	PALANCA
	599307	2 PERNO	AXE	BOLZEN	PIN	EJE
	4958134	2 PERNO SUP.	AXE	BOLZEN	PIN	EJE
	4958138	4 GABBIA A RULLI	CAGE A ROULEAUX	ROLLENKAEFIG	ROLLER CAGE	PORTARODILLOS
	4958139	2 RULLO	GALET	ROLLE	ROLLER	TUERCA
	4958144	2 MOLLA	RESSORT	FEDER	SPRING	RESORTE
	4966824	2 NASTRO DEL FRENO SUP. COMPL.	BANDE DE FREIN	BREMSBAND	BRAKE BAND	CINTA DE FRENO
	4966825	2 NASTRO DEL FRENO INF. COMPL.	BANDE DE FREIN	BREMSBAND	BRAKE BAND	CINTA DE FRENO
	4966826	2 PERNO DI FISSAGGIO	CHEVILLE	BOLZEN	PIN	PASADOR
	4966833	2 FORCELIA SUP.	FOURCHE	GABEL	FORK	HORQUILLA
	4966834	2 FORCELIA INF.	FOURCHE	GABEL	FORK	HORQUILLA
	4966836	2 LEVA	LEVIER	HEBEL	LEVER	PALANCA
	4966912	2 TIRANTE	TIRANT	STANGE	ROD	VARILLA
	4966913	2 PUNTALE	TIGE	DRUCKSTANGE	ROD	VASTAGO
	4966917	2 SUPPORTO D	SUPPORT	LAGER	SUPPORT	SOPORTE
	4966918	2 SUPPORTO	SUPPORT	LAGER	SUPPORT	SOPORTE
	4966929	4 GRAND	ERGOT	PASSTIFT	DOWEL	PITON
	4967633	4 MOLLA	RESSORT	FEDER	SPRING	RESORTE
C 130	4968335	1 TIRANTE D	TIRANT	STANGE	ROD	VARILLA
C 130	4968338	1 TIRANTE S	TIRANT	STANGE	ROD	VARILLA
	4968347	4 PERNO DI FISSAGGIO	CHEVILLE	BOLZEN	PIN	PASADOR
	4968344	2 LEVA	LEVIER	HEBEL	LEVER	PALANCA
79011553	4968345	2 VITE	VIS	SCHRAUBE	SCREW	TORNILLO
	4970225	2 ANELLO	RAGUE	RING	RING	ANILLO
	4970724	12 GUARNIZIONE (*)	GARNITURE	BELAG	LINING	FORRO
	4970725	12 GUARNIZIONE (*)	GARNITURE	BELAG	LINING	FORRO
	4975184	4 COPIGLIA	GOUPILLE FENDUE	SPLIT	SPLIT PIN	PASADOR ABIERTO
C 494	4978959	6 BOCCOLA	DOUILLE	BUECHSE	RUSH	CASQUILLO
C 473	4982768	2 E. CENTRICO	EXCENTRIQUE	EXZENTER	CAM	EXCENTRICA
	4983179	2 MOLLA	RESSORT	FEDER	SPRING	RESORTE
	4983613	2 PERNO	AXE	BOLZEN	PIN	EJE
	4985694	1 BRACCIO S	BRAS	ARM	ARM	BRAZO
	4985720	1 BRACCIO D	BRAS	ARM	ARM	BRAZO
	4985722	1 ALBERO D	ARBRE	WELLE	SHAFT	ARBOL
	4985723	1 ALBERO S	ARBRE	WELLE	SHAFT	ARBOL
C 494	4985733	1 TRAVERSA COMPL.	TRAVERSE	TRAVVERSE	CROSSRAIL	TRAVESANO

C 130 → aut. n. 000186  
C 473 R  
C 494 → Aut. n. 001567





8

01 02 03  
04 05 06

**COMANDO IDRAULICO FRIZIONI DI STERZO**

Commande hydraulique embrayages de direction  
Hydraulikanlage der Lenkkupplungen

Steering Clutches Hydraulic Control

Sistema hidráulico de embragues de dirección

D2.23

N.T.R.  
28

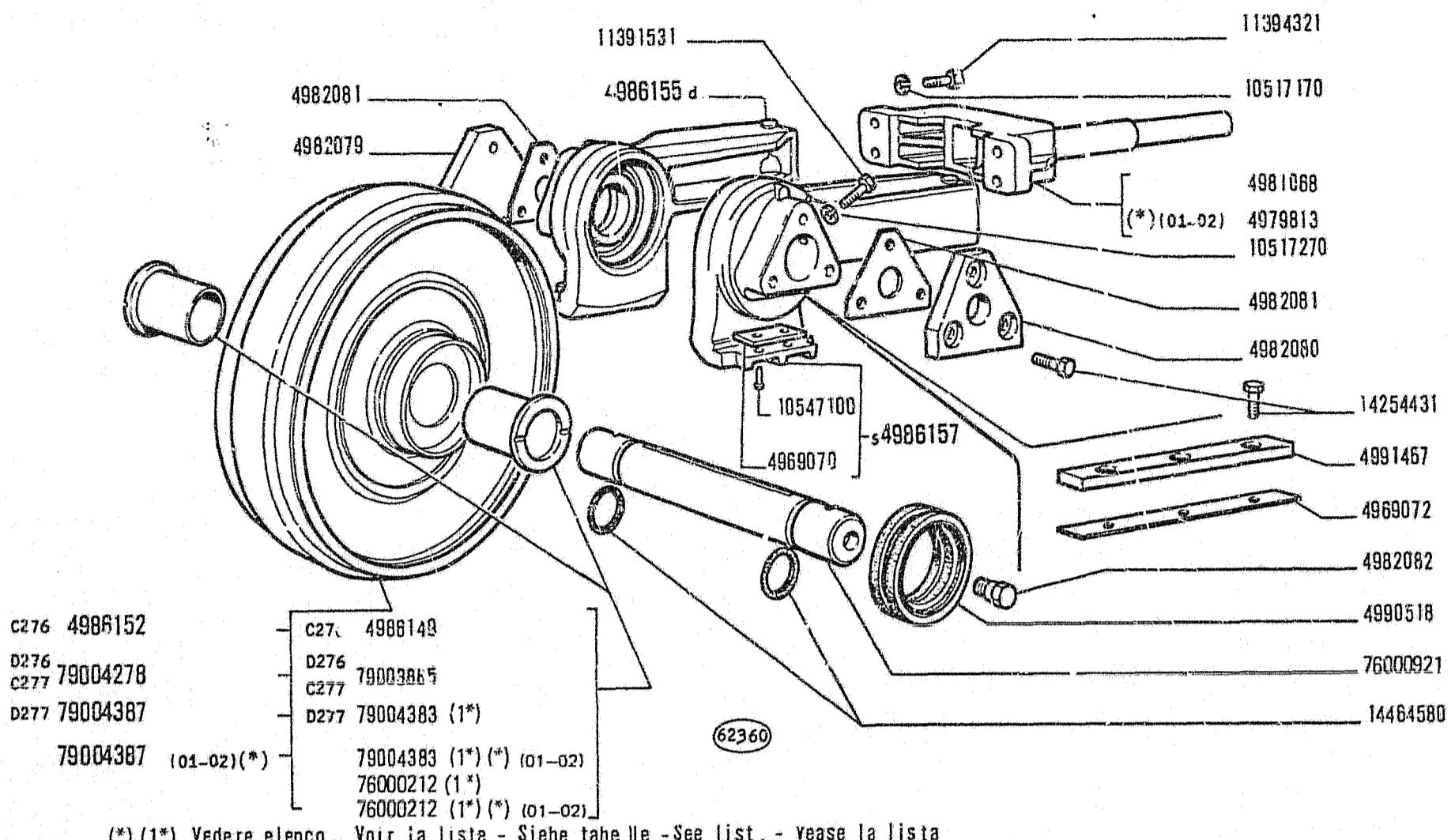
2 31-5-1977

FIAT ALLIS 8 (2 ED.)

D223

(03-1975)

MODIF	N.ORDINAZ. O.	DENOMINAZIONE	DESIGNATION	BENENNUNG	DESCRIPTION	DENOMINAZIONES
	565153	1 GUARNIZIONE	JOINT	DICHTUNG	GASKET	JUNTA
	565154	1 ANELLO	BAGUE	RING	RING	ANILLO
	568292	2 VITE	VIS	SCHRAUBE	SCREW	TORNILLO
C 353	581612	1 DISTANZIALE	ENTRETOISE	ABSTANDSTUECK	SPACER	SEPARADOR
	586691	1 GUARNIZIONE	JOINT	DICHTUNG	GASKET	JUNTA
	591794	1 MANICOTTO	MANCHON	MITNEHMER	SLEEVE	HANGUITO
	4526899	1 ANELLO TRASCINAMENTO	CRABOTAGE	MITNEHMER	COUPLING	ANILLO DE ARRASTRE
	4526900	1 ANELLO DI SICUREZZA	ARRETOIR	SICHERUNGSRING	LOCKRING	ANILLO DE FRENO
	4963704	2 DISTANZIALE	ENTRETOISE	ABSTANDSTUECK*	SPACER	SEPARADOR
	4967305	2 ROSETTA DI TENUTA	JOINT D'ETANCHEITE	DICHTRING	GASKET	JUNTA HERMETICA
C 049	4967308	1 TUBO (01-02)	TUYAU	ROHR	PIPE	TUBO
C 049	4967310	1 TUBO (01-02)	TUYAU	ROHR	PIPE	TUBO
	4967349	1 TUBO	TUYAU	ROHR	PIPE	TUBO
	4969925	2 VITE	VIS	SCHRAUBE	SCREW	TORNILLO
	4969926	1 TUBO ANT.	TUYAU	ROHR	PIPE	TUBO
	4969928	1 TUBO POST.	TUYAU	ROHR	PIPE	TUBO
C 049	4970150	2 ANELLO DI RITEGNO (01-02)	ARRETOIR	HALTERING	RETAINER	RETENEDOR
D 105	4976072	1 STAFFETTA	COLLIER	HALTER	RETAINER	ABRAZADERA
C 108	4979709	1 FILTRO OLIO, COMPL. (01-02)	FILTRE A HUILE	DELFILTER	OIL FILTER	FILTRO DE ACEITE
	4980581	1 TUBO FLESSIBILE ASP.	TUYAU FLEXIBLE	SCHLAUCH	HOSE	MANGA FLESSIBILE
C 123	4985744	1 DISTRIBUTORE COMPL. (01-02)	DISTRIBUTEUR	STEUERGERAET	DISTRIBUTOR VALVE	VALVOLA DISTRIBUIDORA
	4989476	1 TUBO POST.	TUYAU	ROHR	PIPE	TUBO
	4989478	1 TUBO ANT.	TUYAU	ROHR	PIPE	TUBO
	4989608	1 TUBO FLESSIBILE	TUYAU FLEXIBLE	SCHLAUCH	HOSE	MANGA FLESSIBILE
C 353	4993964	1 ALBERO	ARBRE	WELLE	SHAFT	ARBOL
C 354	4993966	1 INGRANAGGIO CONDOTTO	PIGNON CONDUIT	ANGETRIEBENES ZAHNRAD	DRIVEN GEAR	PINON CONDUcido
D 106	4996300	1 FILTRO OLIO	FILTRE A HUILE	DELFILTER	OIL FILTER	FILTRO DE ACEITE
	8273957	1 POMPA OLIO COMPL.	POMPE A HUILE	DELPUMPE	OIL PUMP	BOMBA DE ACEITE
	10182611	1 BOCCHETTONE	VIS-RACCORD	HOHLSCHRAUBE	UNION	BOQUILLA
C 353	10205820	1 LINGUETTA	LINGUET	SCHEIBENFEDER	KEY	CHAVETA
	10257460	2 ROSETTA DI TENUTA	JOINT D'ETANCHEITE	DICHTRING	GASKET	JUNTA HERMETICA
	10516470	4 ROSETTA DI SICUREZZA	RONDELLE FREIN	SICHERUNGSRING	LOCKWASHER	ARANDELA DE FRENO
	10516670	4 ROSETTA DI SICUREZZA	RONDELLE FREIN	SICHERUNGSRING	LOCKWASHER	ARANDELA DE FRENO
		3				
D 105	10516870	1 ROSETTA DI SICUREZZA	RONDELLE FREIN	SICHERUNGSRING	LOCKWASHER	ARANDELA DE FRENO
	10517070	6 ROSETTA DI SICUREZZA	RONDELLE FREIN	SICHERUNGSRING	LOCKWASHER	ARANDELA DE FRENO
	10903021	4 VITE	VIS	SCHRAUBE	SCREW	TORNILLO
C 354	11067875	1 ANELLO DI SICUREZZA	ARRETOIR	SICHERUNGSRING	LOCKRING	ANILLO DE FRENO
D 108	11234721	2 VITE	VIS	SCHRAUBE	SCREW	TORNILLO
C 108	11307021	2 VITE (01-02)	VIS	SCHRAUBE	SCREW	TORNILLO
	12173990	4 COLLARE	COLLIER	SCHLEBE	COLLAR	ABRAZADERA
	14452980	2 ANELLO DI TENUTA	JOINT D'ETANCHEITE	DICHTRING	SEAL	JUNTA HERMETICA



(\*) (1\*) Vedere elenco. Voir la liste - Siehe tabele - See list, - vease la lista

8  
01 02 03  
04 05 06

Roue tendeuse  
Leitrad

TENDICINGOLO  
Idler Wheel  
Rueda guía

D3.34  
1  
N.T.R. 66  
14-3-1980  
604.01.008.10

FIAT ALLIS B (2 ED.)

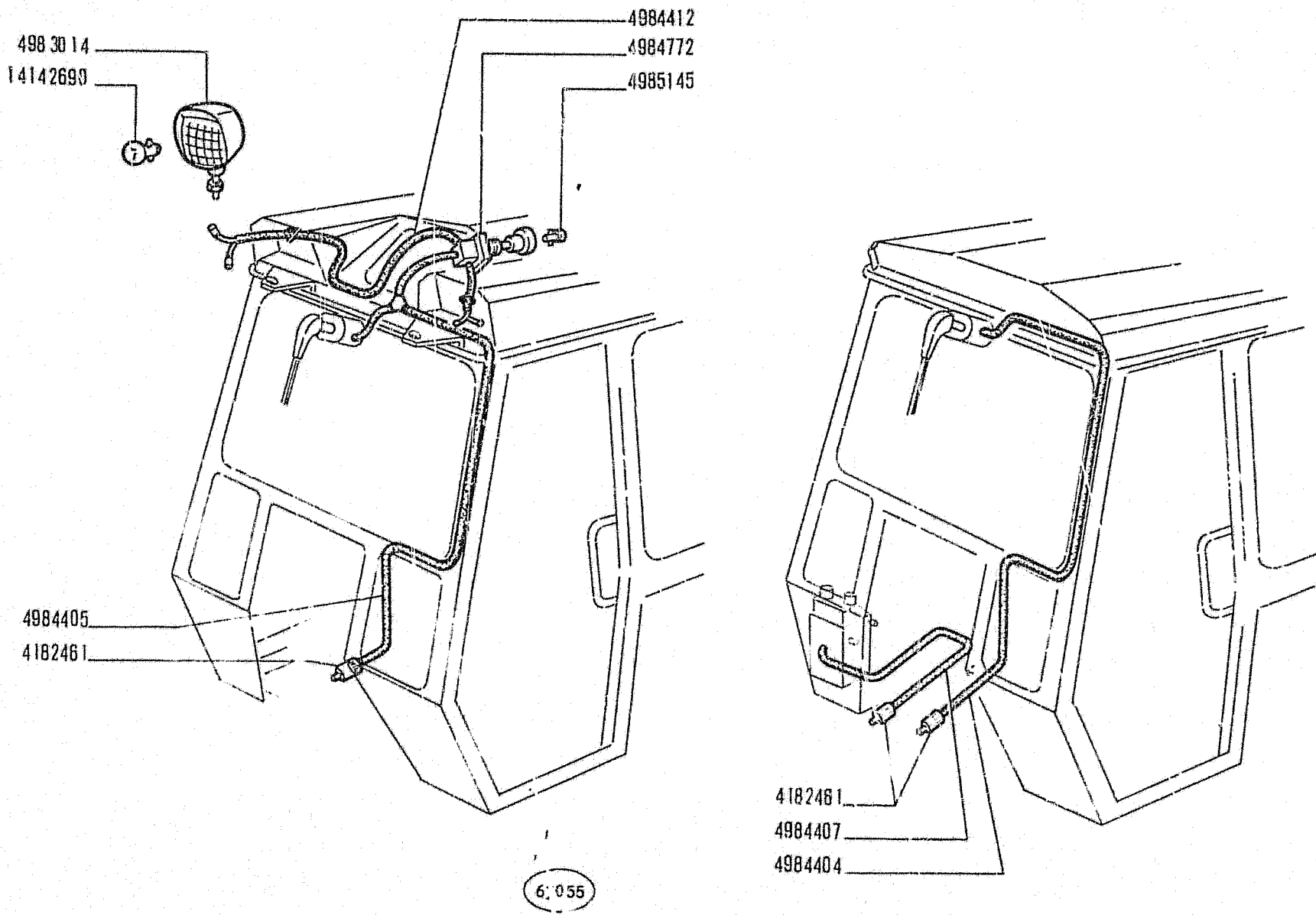
D334

(03-1975)

MODIF	N.ORDINAZ. Q.	DENOMINAZIONE	DESIGNATION	BENENNUNG	DESCRIPTION	DENOMINACIONES
	11306921	4 VITE	VIS	SCHRAUBE	SCREW	TORNILLO
	11391531	4 VITE	VIS	SCHRAUBE	SCREW	TORNILLO
	11394321	8 VITE	VIS	SCHRAUBE	SCREW	TORNILLO
	12638101	2 ROSETTA	RONDELLE	SCHEIBE	WASHER	ARANDELA
	13407211	2 INGRASSATORE	GRAISSSEUR	SCHMIERNIPPEN	FITTING	ENGRASADOR
	14233821	10 VITE	VIS	SCHRAUBE	SCREW	TORNILLO
	14243210	2 PIASTRINA DI SICUREZZA	PLAQUETTE FREIN	SICHERUNGSBLECH	LOCKPLATE	PLACA DE FRENO
	14254431	24 VITE	VIS	SCHRAUBE	SCREW	TORNILLO
	14462980	2 ANELLO DI TENUTA	JOINT D'ETANCHEITE	DICHTUNG	SEAL	JUNTA HERMETICA
	14464580	4 GUARNIZIONE	JOINT	DICHTUNG	GASKET	JUNTA
	15970521	2 VITE	VIS	SCHRAUBE	SCREW	TORNILLO
	15981231	8 VITE	VIS	SCHRAUBE	SCREW	TORNILLO
	20063470	4 SFERA	BILLE	KUGEL	BALL	BOLA
	79002121	2 COPERCHIO	COUVERCLE	DECKEL	COVER	TAPA
	79002143	2 VALVOLA COMPL.	SOUPAPE	VENTIL	VALVE	VALVULA
C 277	D 276	79003885	4 BOCCOLA	DOUILLE	BUSH	CASQUILLO
C 277	D 276	79004278	2 RUOTA COMPL.	PIGNON	ZAHNRAD	PINON
	D 277	79004383	4 BOCCOLA (1*)	DOUILLE	BUSH	CASQUILLO
	D 277	79004387	2 RUOTA COMPL.	PIGNON	ZAHNRAD	PINON
		4979813	2 SUPPORTO (*) (01-02)	SUPPORT	SUPPORT	SOPORTE
		79004383	4 BOCCOLA (*) (01-02) (1*)	DOUILLE	BUSH	CASQUILLO
		79004387	2 RUOTA COMPL. (*) (01-02)	PIGNON	ZAHNRAD	PINON
		79005470	1 MOLLA D COMPL.	RESSORT	SPRING	RESORTE
		79005471	1 MOLLA S COMPL.	RESSORT	SPRING	RESORTE
		76000212	4 BOCCOLA (1*)	DOUILLE	BUSH	CASQUILLO
		76000212	4 BOCCOLA (*) (1*) (01-02)	DOUILLE	BUSH	CASQUILLO
		(*) -CARRELLO A 6 RULLI	-CHARRIOT A 6 GALETS	-RAUPENFAHRWERK MIT 6 LAUFROLLEN	-6 ROLLER UNDER CARRIAGE	-CHASIS DE 6 RODILLES

(1\*) IN ALTERNATIVA      EN ALTERNATIVE      ABWECHSELND      OPTIONAL      OPTATIVO

C 276 → aut. n. 000893  
D 276 aut. n. 000894 →  
C 277 → aut. n. 000893  
D 277 aut. n. 000894 →



8

Eclairage  
Beleuchtung

## ILLUMINAZIONE

Lighting System  
Sistema de alumbrado

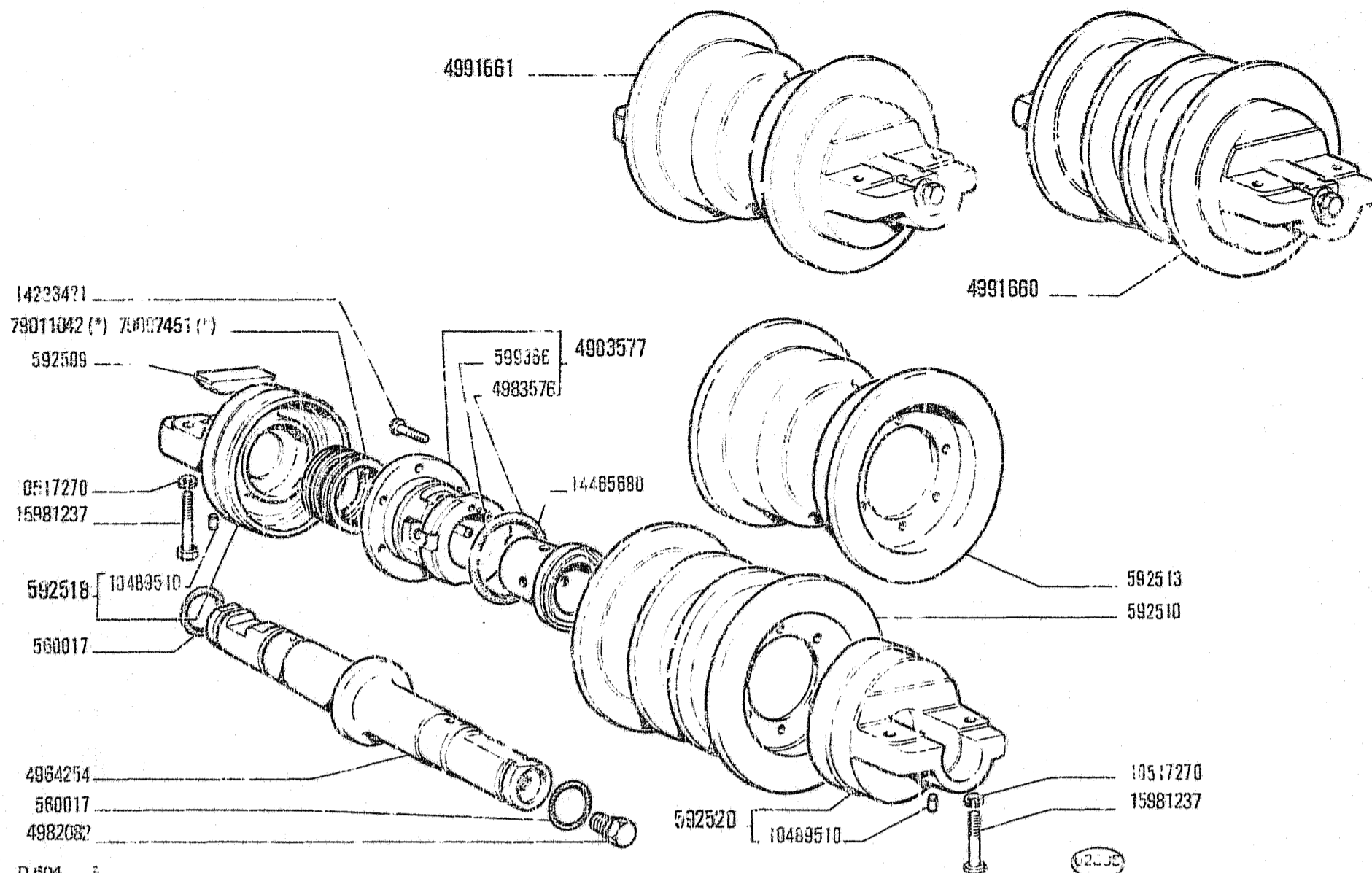
2

F4.01/1

FIAT-ALLIS 8 CABINA (IED)

F401/1 (11-1976)

MODIF	N.ORDIN.	Q.	DENOMINAZIONE	DESIGNATION	BENENNUNG	DESCRIPTION	DENOMINACIONES
	4182461	3	SPINA ELETTRICA	FICHE ELECTRIQUE	STECKER	PLUG	ENCHUFE
	4983014	2	PROIETTORE	PROJECTEUR	SCHEINWERFER	HEADLAMP	PROYECTOR
	4984404	1	CAVO	CABLE	LEITUNG	CABLE	CABLE
	4984405	1	CAVO	CABLE	LEITUNG	CABLE	CABLE
	4984407	1	CAVO	CABLE	LEITUNG	CABLE	CABLE
	4984412	1	CAVO	CABLE	LEITUNG	CABLE	CABLE
	4984772	1	INTERRUTTORE	INTERRUPTEUR	SCHALTER	SWITCH	INTERRUPTOR
	4985145	1	LAMPADA	LAMPE	LAMPE	BULB	BOMBILLA
	14142690	2	LAMPADA	LAMPE	LAMPE	BULB	BOMBILLA



D 604

(\*) Vedere elenco - Voir la liste - Siehe Tabelle - See list - Véase la lista

8

## RULLO CARRELLO CINGOLO

D3.37/A

01 02 03  
04 05 06Galet porteur de chenille  
Laufrolle der RaupenketteTrack Roller  
Rodillo de apoyo de la cadenaN.T.R. 66  
1-3-1980  
604.01.008.10

FIAT-ALLIS 8 (2 ED.)

D3.37/A

MODIF.	N.ORDIN.	Q.	DENOMINAZIONE	DESIGNATION	BENENNUNG	DESCRIPTION	DENOMINACIONES
	560017	20	ANELLO DI TENUTA	JOINT D'ETANCHEITE	DICHTRING	SEAL	JUNTA HERMETICA
	592509	10	LINGUETTA	LINGUET	SCHEIBENFEDER	KEY	CHAVETA
	592510	4	RULLO CENTR.	GALET	ROLLE	ROLLER	TUERCA
	592513	3	RULLO	GALET	ROLLE	ROLLER	TUERCA
	592518	10	SUPPORTO INT. COMPL.	SUPPORT	LAGER	SUPPORT	SOPORTE
	592520	10	SUPPORTO EST. COMPL.	SUPPORT	LAGER	SUPPORT	SOPORTE
	599366	40	GRANO	ERGOT	PASSTIFT	DOWEL	PITON
	4984254	10	ALBERO	ARBRE	WELLE	SHAFT	ARBOL
	4982082	10	TAPPO	BOUCHON	STOPFEN	PLUG	TAPON
	4983576	20	BOCCOLA	DOVILLE	BUECHSE	BUSH	CASQUILLO
	4983577	20	SCATOLA COMPL.	CARTER	GEHAUSE	CASE	C/MA
	4991660	4	RULLO CENTR. COMPL.	GALET	ROLLE	ROLLER	TUERCA
	4991661	6	RULLO ESTREM. COMPL.	GALET	ROLLE	ROLLER	TUERCA
	10489510	20	PERNO	AXE	SOLZEN	PIN	EJE
	10517270	40	ROSETTA DI SICUREZZA	RONDELLE FREIN	SICHERUNGSRING	LOCKWASHER	ARANDELA DE FRENO
	14233421		VITE (quant.120)	VIS	SCHRAUBE	SCREW	TORNILLO
	14465680	20	ANELLO DI TENUTA	JOINT D'ETANCHEITE	DICHTRING	SEAL	JUNTA HERMETICA
	15981237	40	VITE	VIS	SCHRAUBE	SCREW	TORNILLO
	79007451	20	ANELLO DI TENUTA (*)	JOINT D'ETANCHEITE	DICHTRING	SEAL	JUNTA HERMETICA
	79011042	20	ANELLO DI TENUTA (*)	JOINT D'ETANCHEITE	DICHTRING	SEAL	JUNTA HERMETICA
		(*)	IN ALTERNATIVA	EN ALTERNATIVE	ABWECHSELND	OPTIONAL	OPATIVO

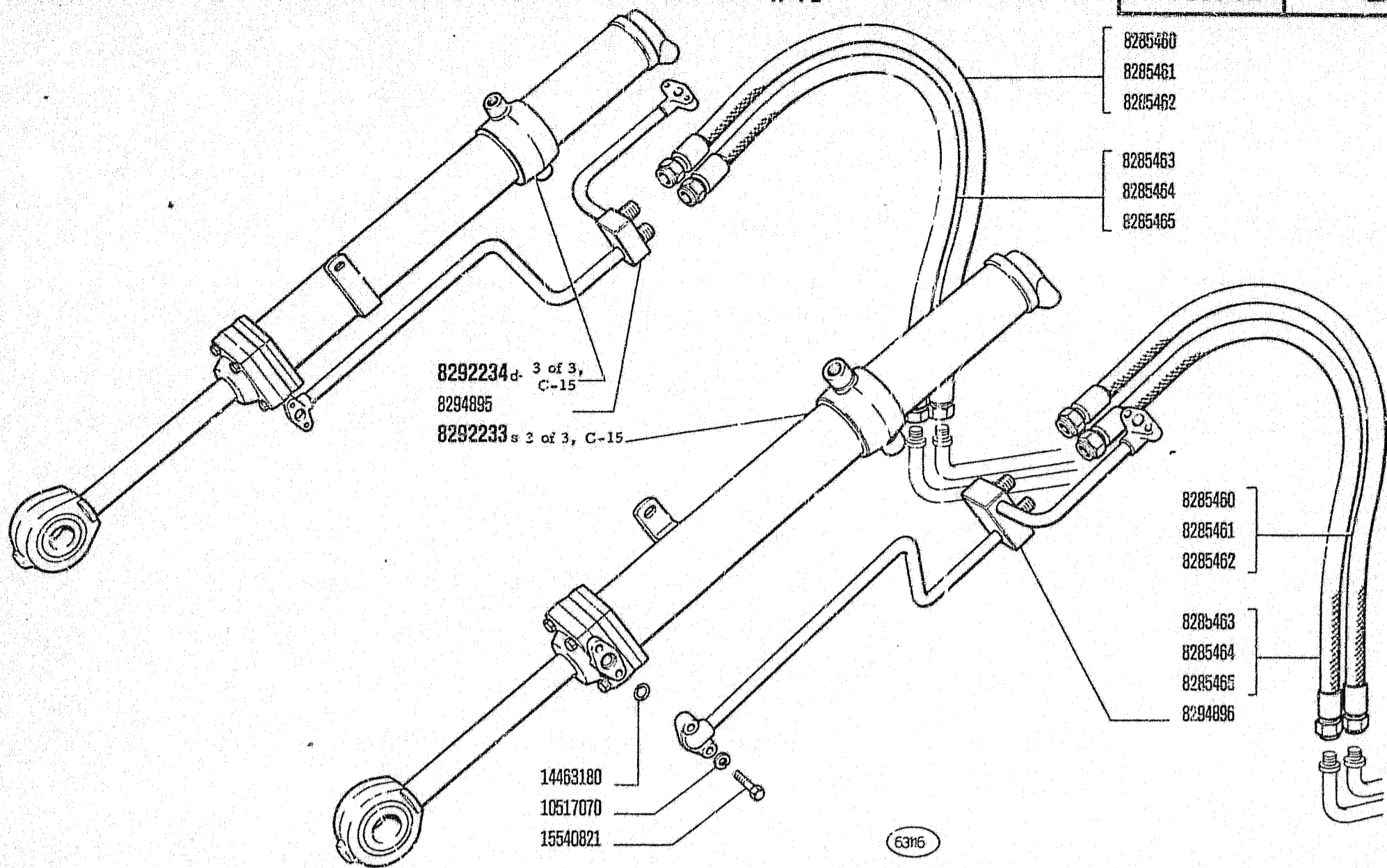
CLICK HERE TO **DOWNLOAD** THE COMPLETE MANUAL

- Thank you very much for reading the preview of the manual.
- You can download the complete manual from: [www.heydownloads.com](http://www.heydownloads.com) by clicking the link below



- Please note: If there is no response to CLICKING the link, please download this PDF first and then click on it.

CLICK HERE TO **DOWNLOAD** THE COMPLETE MANUAL



8  
01 02

IMPIANTO IDRAULICO

Système hydraulique  
Hydraulische Anlage

Hydraulic System  
Sistema hidráulico

E3.02/2

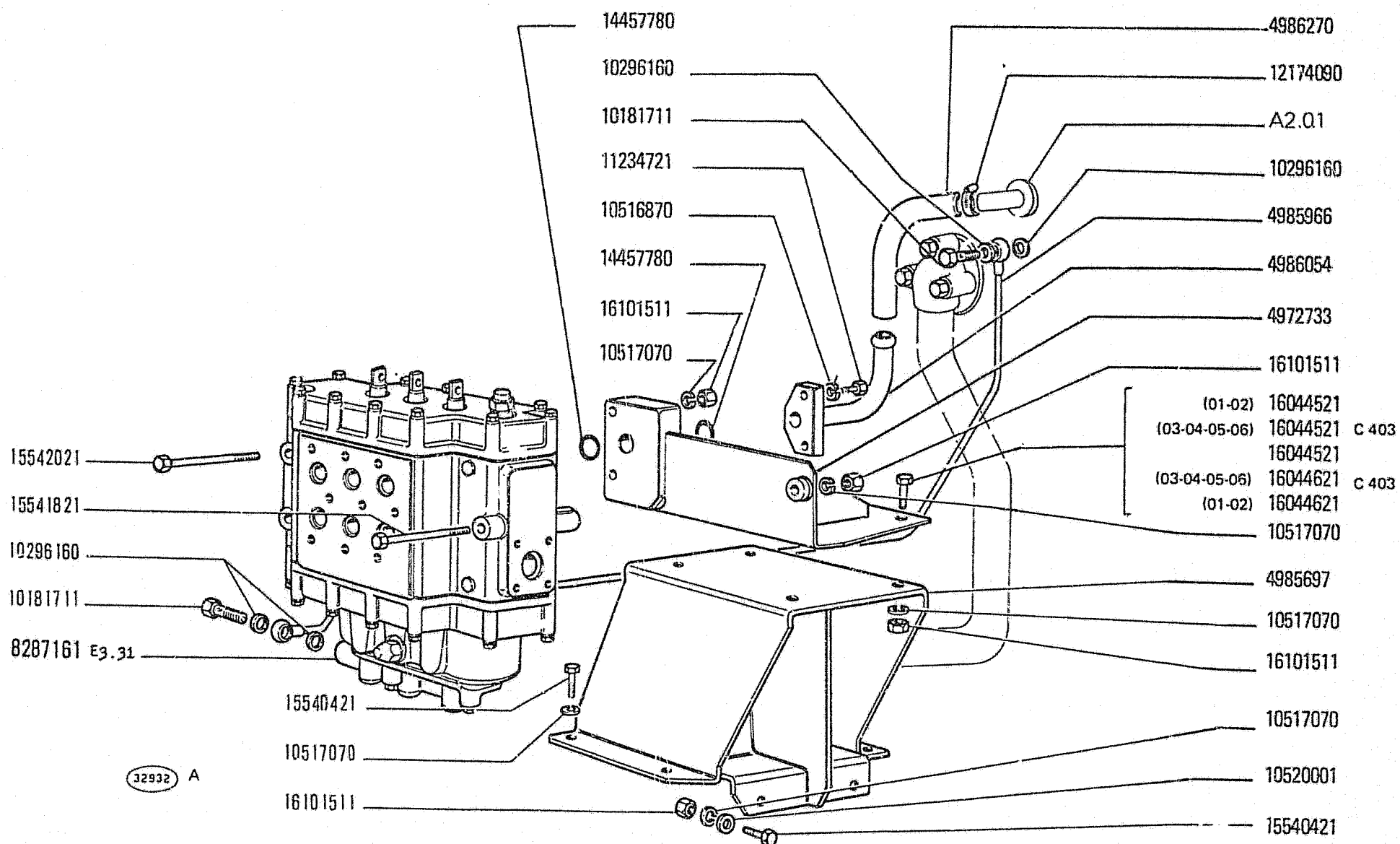
4

N.T.R.  
24  
30-11-1976

FIAT-ALLIS 8 (2 ED.)

E302/ 2 (11-1976)

MODIF	IN ORDINE	Q.	DENOMINAZIONE	DESIGNATION	BENENNUNG	DESCRIPTION	DENOMINACIONES
	581658	1	TAPPO	BUCHON	STOPFEN	PLUG	TAPON
	584747	3	ROSETTA DI SICUREZZA	RONDELLE FREIN	SICHERUNGSRING	LOCKWASHER	ARANDELA DE FRENO
	4960666	1	FLANGIA	BRIDE	FLANSCH	FLANGE	BRIDA
	4967724		ROSETTA	RONDELLE	SCHLEIBE	DISC	ARANDELA
	4983147	3	VITE	VIS	SCHRAUBE	SCREW	TORNILLO
	4983255	1	TUBO POST.	TUYAU	ROHR	PIPE	TUBO
	4983285	1	MANICOTTO	MANCHON	MUFFE	SLEEVE	MANGA
	4983286	1	MANICOTTO	MANCHON	MUFFE	SLEEVE	MANGA
	4983330	1	TUBO ANT.	TUYAU	ROHR	PIPE	TUBO
	4983414	3	VITE	VIS	SCHRAUBE	SCREW	TORNILLO
	4985829	1	TUBO POST.	TUYAU	ROHR	PIPE	TUBO
	4985871	1	TUBO ANTER.	TUYAU	ROHR	PIPE	TUBO
	4986054	1	TUBO	TUYAU	ROHR	PIPE	TUBO
	4986079	1	STAFFETTA FISSAGGIO	COLLIER	HALTER	RETAINER	ABRAZADERA
	4986080	1	STAFFETTA FISSAGGIO INF.	COLLIER	HALTER	RETAINER	ABRAZADERA
	4986260	1	TUBO FLESSIBILE	TUYAU FLEXIBLE	SCHLAUCH	HOSE	MANGA FLEXIBILE
	4986261	1	TUBO FLESSIBILE	TUYAU FLEXIBLE	SCHLAUCH	HOSE	MANGA FLEXIBILE
	4986262	1	TUBO FLESSIBILE	TUYAU FLEXIBLE	SCHLAUCH	HOSE	MANGA FLEXIBILE
	4986270	1	MANICOTTO	MANCHON	MUFFE	SLEEVE	MANGA
	8280012	1	POMPA OLIO COMPL.	POMPE A HUILE	ÖLPUMPE	OIL PUMP	BOMBA DE ACEITE
	8280351	2	MOLLA	RESSORT	FEDER	SPRING	RESORTE
	8281190	2	FASCETTA	COLLIER	HALTEBAND	STRAP	ABRAZADERA
	8282989	1	VALVOLA COMPL.	SJUPAPE	VENTIL	VALVE	VALVULA
	8282993	2	COPERCHIO	COUVERCLE	DECKEL	COVER	TAPA
	8285460	2	TUBO FLESSIBILE	TUYAU FLEXIBLE	SCHLAUCH	HOSE	MANGA FLEXIBILE
	8285461	2	TUBO FLESSIBILE	TUYAU FLEXIBLE	SCHLAUCH	HOSE	MANGA FLEXIBILE
	8285462	2	TUBO FLESSIBILE	TUYAU FLEXIBLE	SCHLAUCH	HOSE	MANGA FLEXIBILE
	8285463	2	TUBO FLESSIBILE	TUYAU FLEXIBLE	SCHLAUCH	HOSE	MANGA FLEXIBILE
	8285464	2	TUBO FLESSIBILE	TUYAU FLEXIBLE	SCHLAUCH	HOSE	MANGA FLEXIBILE
	8285465	2	TUBO FLESSIBILE	TUYAU FLEXIBLE	SCHLAUCH	HOSE	MANGA FLEXIBILE
	8287161	1	DISTRIBUTORE	D. TRIBUTEUR	STEUERGERAET	DISTRIBUTOR VALVE	VALVULA DISTRIBUCION
△	8297493	4	BLOCCHETTO DI FISSAGGIO	TAGUET DE FIXATION	SPANNSTUECK	PAD	MULETILLA DE FIJACION
	8287802	1	TUBO POST.	TUYAU	ROHR	PIPE	TUBO
	8287903	1	CORPO COMPL.	CORPS	GEMAUSE	BODY	CUERPO
	8287913	4	RACCORDO	RACCORD	STUTZEN	CONNECTION	RACOR
	8288140	1	TUBAZIONE	TUYAU	LEITUNG	PIPE	TUBO
	8288147	1	TUBAZIONE ANT.	TUYAU	LEITUNG	PIPE	TUBO
	8288151	6	BLOCCHETTO DI FISSAGGIO	TAGUET DE FIXATION	SPANNSTUECK	PAD	MULETILLA DE FIJACION
	8288152	1	TUBAZIONE D	TUYAU	LEITUNG	PIPE	TUBO
	8288159	1	TUBAZIONE S	TUYAU	LEITUNG	PIPE	TUBO
	8288170	2	BLOCCHETTO DI FISSAGGIO	TAGUET DE FIXATION	SPANNSTUECK	PAD	MULETILLA DE FIJACION



8

01 02 03  
04 05 06

Système hydraulique  
Hydraulische Anlage

IMPIANTO IDRAULICO

Hydraulic System  
Sistema hidráulico

E3.02

N.T.P. 66  
14-3-1980  
604.01.008.10

FIAT ALLIS 8 (2 ED.)

MODIF	N.ORDINAZ. Q.	DENOMINAZIONE	DESIGNATION	BENENNUNG	DESCRIPTION	DENOMINACIONES
	15540421	10 VITE	VIS	SCHRAUBE	SCREW	TORNILLO
	15540821	8 VITE	VIS	SCHRAUBE	SCREW	TORNILLO
	15541021	4 VITE	VIS	SCHRAUBE	SCREW	TORNILLO
	15541321	3 VITE	VIS	SCHRAUBE	SCREW	TORNILLO
	15541821	1 VITE	VIS	SCHRAUBE	SCREW	TORNILLO
C 395	15541921	4 VITE	VIS	SCHRAUBE	SCREW	TORNILLO
	15542021	2 VITE	VIS	SCHRAUBE	SCREW	TORNILLO
	15970521	2 VITE	VIS	SCHRAUBE	SCREW	TORNILLO
	16044121	2 VITE	VIS	SCHRAUBE	SCREW	TORNILLO
	16044521	1 VITE (01-02)	VIS	SCHRAUBE	SCREW	TORNILLO
	16044621	1 VITE (01-02)	VIS	SCHRAUBE	SCREW	TORNILLO
	16100811	2 DADO	ECROU	MUTTER	NUT	TUERCA
	16101511	11 DADO	ECROU	MUTTER	NUT	TUERCA
C 395	20063040	2 SFERA	BILLE	KUGEL	BALL	BOLA
	26794670	1 CUSCINETTO	ROULEMENT	LAGER	BEARING	RODAMIENTO
	28042520	1 CUSCINETTO	ROULEMENT	LAGER	BEARING	RODAMIENTO
D 395	8294895	1 TUBAZIONE D	TUYAU	LEITUNG	PIPE	TUBO
D 395	8294896	1 TUBAZIONE S	TUYAU	LEITUNG	PIPE	TUBO
C 395	10517070	4 ROSETTA DI SICUREZZA	RONDELLE FREIN	SICHERUNGRING	LOCKWASHER	ARANDELA DE FRENO
C 395	16101511	4 DADO	ECROU	MUTTER	NUT	TUERCA
	16044521	1 VITE	VIS	SCHRAUBE	SCREW	TORNILLO
C 403	16044521	1 VITE (03-04-05-06)	VIS	SCHRAUBE	SCREW	TORNILLO
C 403	16044621	1 VITE (03-04-05-06)	VIS	SCHRAUBE	SCREW	TORNILLO
D 634	8298540	1 POMPA COMPL.	POMPE	PUMPE	PUMP	BOMBA
D 634	10517071	3 ROSETTA DI SICUREZZA	RONDELLE FREIN	SICHERUNGRING	LOCKWASHER	ARANDELA DE FRENO
D 634	11113231	3 VITE	VIS	SCHRAUBE	SCREW	TORNILLO
D 634	11113431	3 VITE	VIS	SCHRAUBE	SCREW	TORNILLO
D 639	11062676	1 ANELLO	BAGUE	RING	RING	ANILLO
D 639	79016492	1 ANELLO	BAGUE	RING	RING	ANILLO
D 652	76001756	1 CILINDRO S COMPL.	CYLINDRE	ZYLINDER	CYLINDER	CILINDRO
D 652	76001757	1 CILINDRO D COMPL.	CYLINDRE	ZYLINDER	CYLINDER	CILINDRO
		(*) -TRATTORE SENZA IMPIANTO IDRAULICO	-SANS INSTALLATION HYDRAULIQUE	-OHNE HYDRAULISCHE ANLAGE	-W/O HYDRAULIC SYSTEM	-SIN INSTALACION HIDRAULICA

(\*) -IN ALTERNATIVA

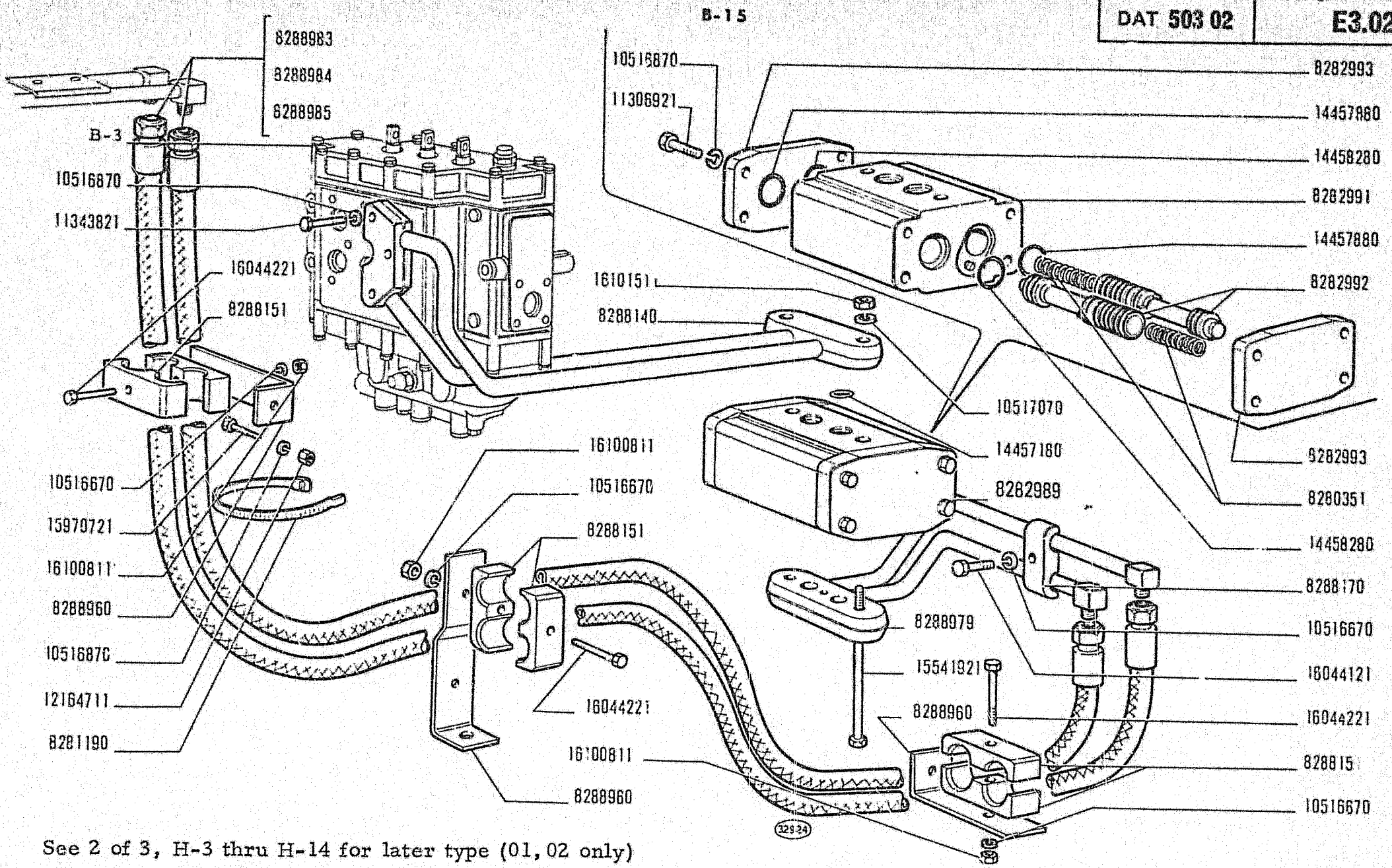
-EN ALTERNATIVI

-ABWECHSELND

-OPTIONAL

-OPTATIVO

C 395 → aut. n. 001453  
D 395 aut. n. 001454 →  
D 634 R  
D 639 R  
D 652 R



See 2 of 3, H-3 thru H-14 for later type (01, 02 only)

**8 Bulldozer**

01 02  
04 06

**IMPIANTO IDRAULICO**

*Système hydraulique*  
*Hydraulische Anlage*

*Hydraulic System*  
*Sistema hidráulico*

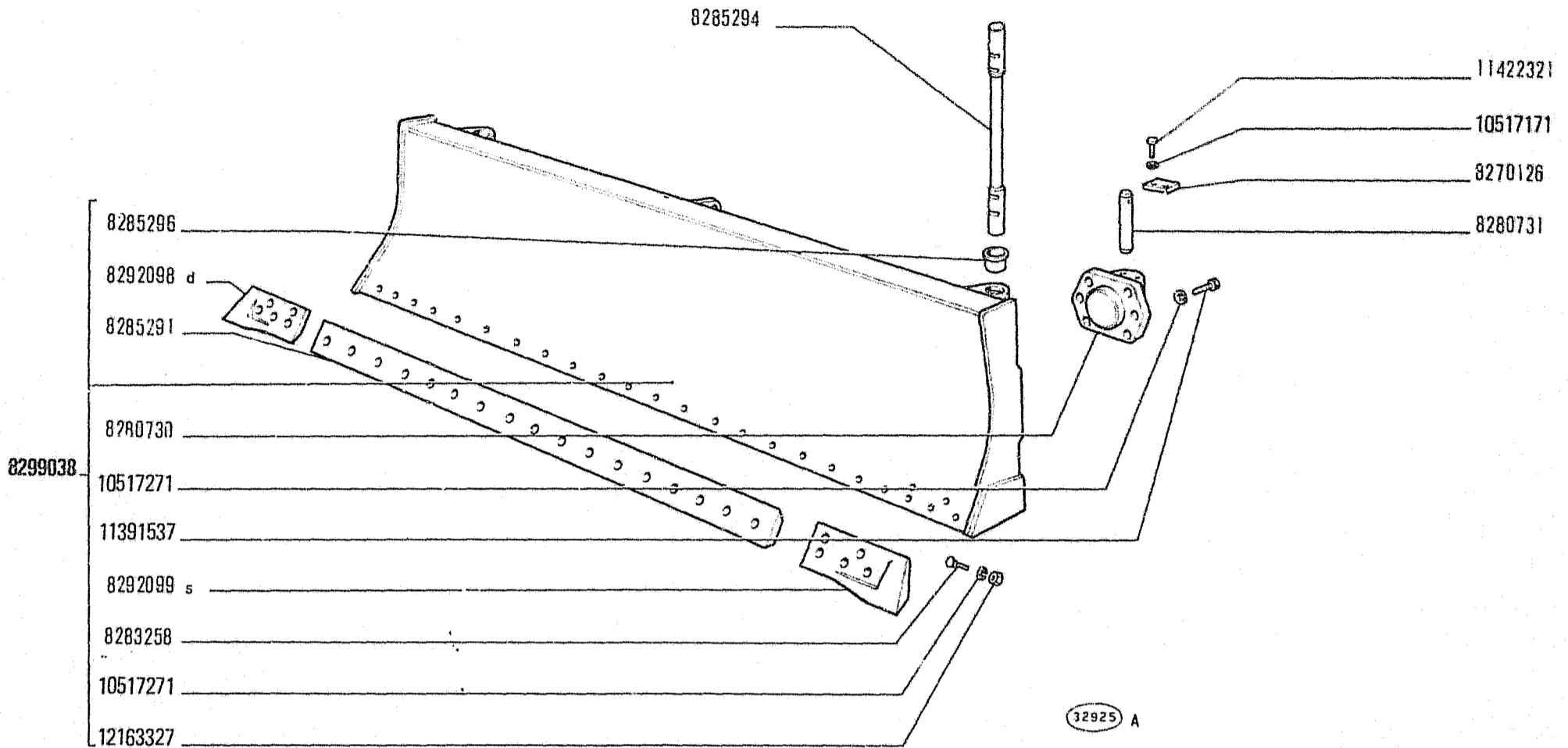
**E3.02/1**

1

FIAT ALLIS 8 (2 ED.)

E302/ 1 (03-1975)

MODIF	N.ORDINAZ. Q.	DENOMINAZIONE	DESIGNATION	BENENNUNG	DESCRIPTION	DENOMINACIONES
	2	MOLLA	RESSORT	FEDER	SPRING	RESORTE
	2	COLLARE	COLLIER	SCHELLE	COLLAR	COLLAR
	1	VALVOLA COMPL.	SOUPAPE	VENTIL	VALVE	VALVOLA
	1	CORPO	CORPS	GEHAUSE	BODY	CUERPO
	2	VALVOLA	SOUPAPE	VENTIL	VALVE	VALVOLA
	2	COPERTINO	COUVERCLE	DECKEL	COVER	TAPA
	1	PROTEZIONE	PROTECTION	ABSCHIRMUNG	SHIELD	DEFENSA
	4	BLOCCETTO DI FISSAGGIO	TAGUET DE FIXATION	SPANNTAGEL	PAD	MULETILLA DE FIJACION
	1	TUBO POST.	TUYAU	ROHR	PIPE	TUBO
	1	TUBAZIONE	TUYAU	LEITUNG	PIPE	TUBO
	1	TUBAZIONE ANT.	TUYAU	LEITUNG	PIPE	TUBO
	6	BLOCCETTO DI FISSAGGIO	TAGUET DE FIXATION	SPANNTAGEL	PAD	MULETILLA DE FIJACION
	2	TUBO FLESSIBILE	TUYAU FLEXIBLE	SCHLAUCH	HOSE	MANGA FLESSIBILE
	2	TUBO FLESSIBILE	TUYAU FLEXIBLE	SCHLAUCH	HOSE	MANGA FLESSIBILE
	2	TUBO FLESSIBILE	TUYAU FLEXIBLE	SCHLAUCH	HOSE	MANGA FLESSIBILE
	1	BLOCCETTO DI FISSAGGIO	TAGUET DE FIXATION	SPANNTAGEL	PAD	MULETILLA DE FIJACION
	1	CILINDRO OPERATORE COMPL.	CYLINDRE DE COMMANDE	ZYLINDER	OPERATING CYLINDER	CILINDRO DE MANDO
	2	STAFFA	BOUTE	WELT	BRACKET	SOBORTE
	1	TUBAZIONE	TUYAU	LEITUNG	PIPE	TUBO
	2	TUBO FLESSIBILE	TUYAU FLEXIBLE	SCHLAUCH	HOSE	MANGA FLESSIBILE
	2	TUBO FLESSIBILE	TUYAU FLEXIBLE	SCHLAUCH	HOSE	MANGA FLESSIBILE
	2	TUBO FLESSIBILE	TUYAU FLEXIBLE	SCHLAUCH	HOSE	MANGA FLESSIBILE
	1	TUBO ANT.	TUYAU	ROHR	PIPE	TUBO
	1	RIPARO	PROTECTION	ABSCHIRMUNG	PROTECTION	DEFENSA
	4	ROSETTA DI SICUREZZA	RONDELLE FREIN	SICHERUNGSRING	LOCKWASHER	ARANDELA DE FRENO
	11	ROSETTA DI SICUREZZA	RONDELLE FREIN	SICHERUNGSRING	LOCKWASHER	ARANDELA DE FRENO
	10	ROSETTA DI SICUREZZA	RONDELLE FREIN	SICHERUNGSRING	LOCKWASHER	ARANDELA DE FRENO
	8	VITE	VIS	SCHRAUBE	SCREW	TORNILLO
	2	VITE	VIS	SCHRAUBE	SCREW	TORNILLO
	3	VITE	VIS	SCHRAUBE	SCREW	TORNILLO
	1	DADO	ECROU	MUTTER	NUT	TUERCA
	4	ANELLO DI TENUTA	JOINT D'ETANCHEITE	DICHTRING	SEAL	JUNTA HERMETICA
	2	ANELLO DI TENUTA	JOINT D'ETANCHEITE	DICHTRING	SEAL	JUNTA HERMETICA
	2	ANELLO DI TENUTA	JOINT D'ETANCHEITE	DICHTRING	SEAL	JUNTA HERMETICA
	2	ANELLO DI TENUTA	JOINT D'ETANCHEITE	DICHTRING	SEAL	JUNTA HERMETICA
	2	VITE	VIS	SCHRAUBE	SCREW	TORNILLO
	2	VITE	VIS	SCHRAUBE	SCREW	TORNILLO
	4	VITE	VIS	SCHRAUBE	SCREW	TORNILLO
	2	VITE	VIS	SCHRAUBE	SCREW	TORNILLO
	1	VITE	VIS	SCHRAUBE	SCREW	TORNILLO
	1	VITE	VIS	SCHRAUBE	SCREW	TORNILLO
	3	VITE	VIS	SCHRAUBE	SCREW	TORNILLO



**8 Angledozer**

01 02 03  
05

*Lame bulldozer  
Planierschild*

**LAMA APRIPISTA**

*Dozer Blade  
Aplanadera*

**E3.13**

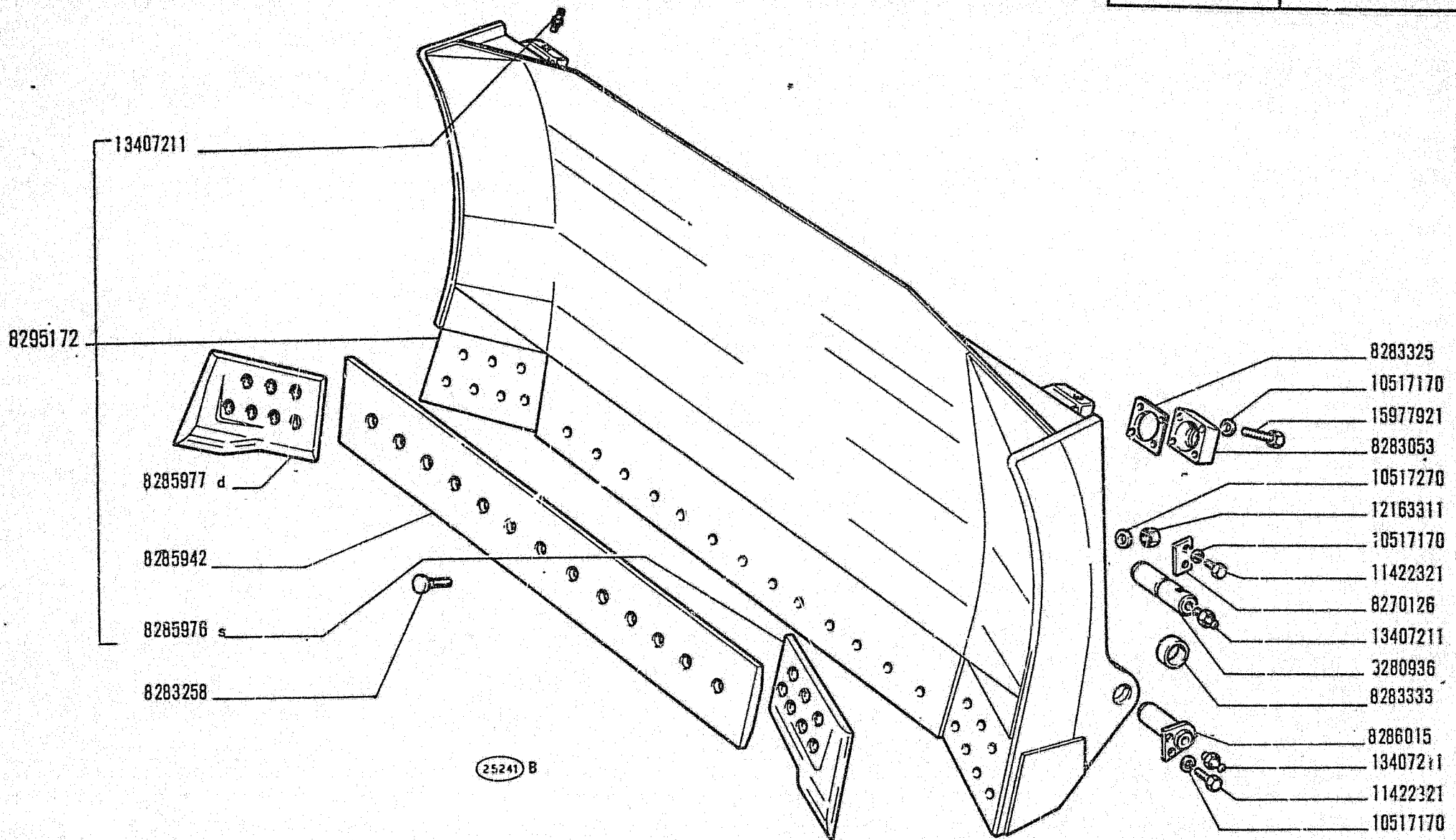
N.T.R. 74  
20-7-1980  
604.01.008.11

FIAT ALLIS 8 (2 ED.)

E313

(03-1975)

MODIF	N.ORDINAZ. Q.	DENOMINAZIONE	DESIGNATION	RENENNUNG	DESCRIPTION	DENOMINACIONES
		8270126 1	PIASTRINA	PLAQUETTE	PLATE	PLACA
		8280730 1	SEDE SFERICA	SIEGE SPHERIQUE	BALL SOCKET	COJINETE ESFERICO
		8280731 1	PERNO	AXE	PIN	EJE
		8283258 27	VITE	VIS	SCREW	TORNILLO
8299038		8285296 1	LAMA APRIPISTA COMPL.	LAME BULLDOZER	DOZER BLADE	APLANADERA
		8285291 1	TAGLIENTE CENTR.	LAME COUPANTE	KNIFE	CUCHILLA
		8285294 2	PERNO	AXE	PIN	EJE
		8285296 4	BOCCOLA	BUCHE	BUSH	CASQUILLO
		8292098 1	TAGLIENTE D	LAME COUPANTE	KNIFE	CUCHILLA
		8292099 1	TAGLIENTE S	LAME COUPANTE	KNIFE	CUCHILLA
10517171	10517177	2	ROSETTA DI SICUREZZA	RONDELLE FREIN	LOCKWASHER	ARANDELA DE FRENO
10517271	10517270	27	ROSETTA DI SICUREZZA	RONDELLE FREIN	LOCKWASHER	ARANDELA DE FRENO
	10517277	6	ROSETTA DI SICUREZZA	RONDELLE FREIN	LOCKWASHER	ARANDELA DE FRENO
11391537	11391531	6	VITE	VIS	SCREW	TORNILLO
	11422321	2	VITE	VIS	SCREW	TORNILLO
12163327	12163311	27	DADO	ECROU	NUT	TUERCA



Carrello a 6 rulli - Chariot a 6 galets - Raupenfahrwerk mit 6 Laufrollen - 6 roller under carriage - Chasis de 6 rodillos

8  
01 02

Lame bulldozer  
Planierschild

### LAMA APRIPISTA

Dozer blade  
Paleta abretrochas

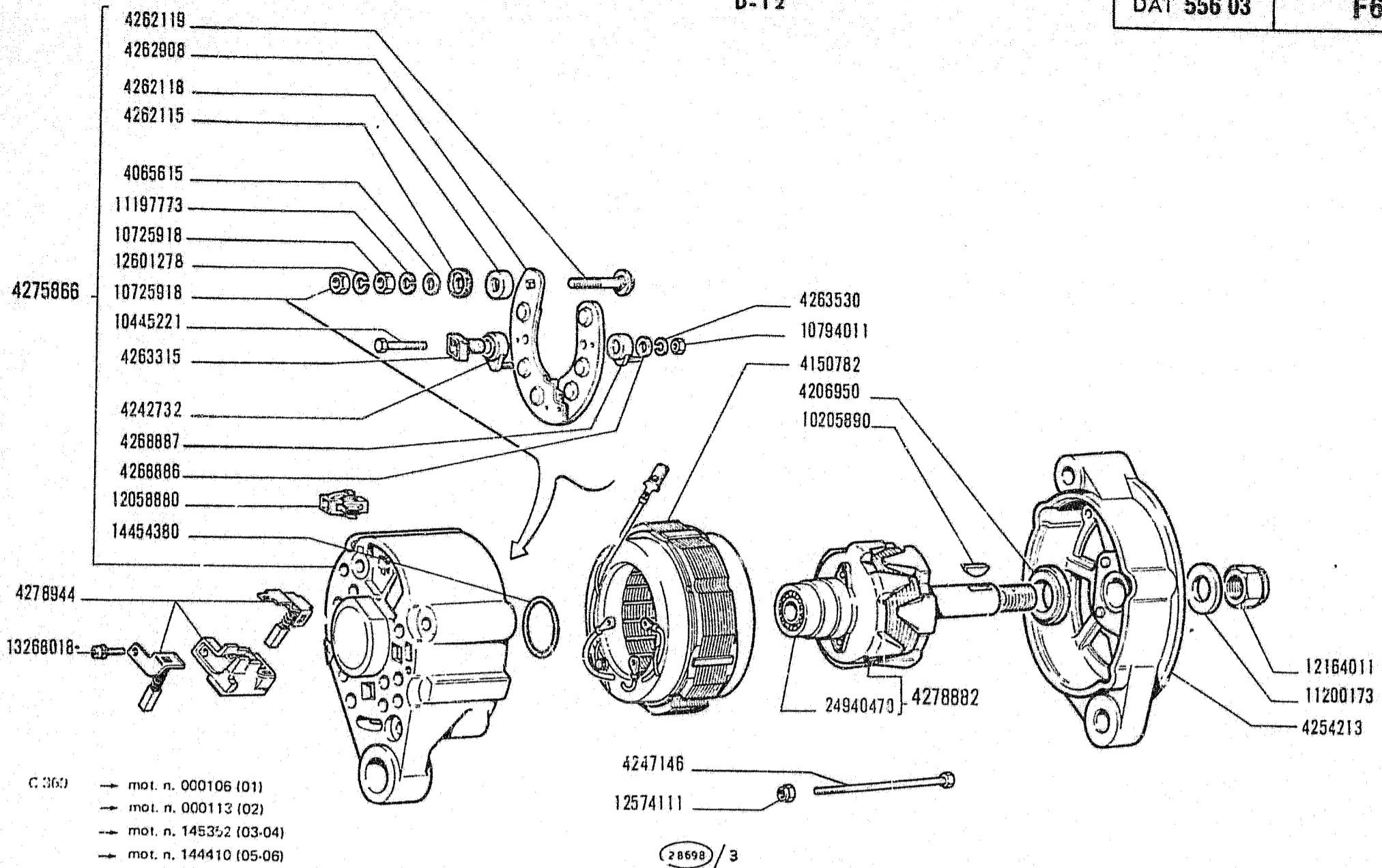
E3.13/2

N.T.R.  
24  
30-11-1976

FIAT-ALLIS 8 (2 ED.)

E313/ 2 (11-1976)

MODIF	N. ORDINE	Q.	DENOMINAZIONE	DESIGNATION	BENENNUNG	DESCRIPTION	DENOMINACIONES
	8270126	2	PIASTRINA	PLAQUETTE	PLÄTTCHEN	PLATE	PLACA
	8280936	2	PERNO DI FISSAGGIO	CHEVILLE	BOLZEN	PIN	PASADOR
	8283053	2	SUPPORTO	SUPPORT	LÄSER	SUPPORT	SOPORTE
	8283258	27	VITE	VIS	SCHRAUBE	SCREW	TORNILLO
	8283325		SPESSORE DI REGISTRO	CALE D'EPaisseur	DISTANZSCHEIBE	SHIM	TORNILLO
△	8283333	4	DISTANZIALE	ENTRETOISE	ABSTANDSTUECK	SPACER	SUPLEMENTO
	8285942	1	TAGLIENTE CENTR.	LAME COUPANTE	SCHNEIDE	KNIFE	SEPARADOR
	8285976	1	TAGLIENTE LAT.S	LAME COUPANTE	SCHNEIDE	KNIFE	CUCHILLA
	8285977	1	TAGLIENTE LAT.D	LAME COUPANTE	SCHNEIDE	KNIFE	CUCHILLA
	8286015	2	PERNO DI FISSAGGIO	CHEVILLE	BOLZEN	PIN	CUCHILLA
	8295172	1	LAMA APRIPISTA COMPL.	LAME BULLDOZER	PLANIERSCHILD	DOZER BLADE	PASADOR
	10517170	8	ROSETTA DI SICUREZZA	RONDELLE FREIN	SICHERUNGSRING	LOCKWASHER	APLANADEKA
	10517270	27	ROSETTA DI SICUREZZA	RONDELLE FREIN	SICHERUNGSRING	LOCKWASHER	ARANDELA DE FRENO
	11422321	8	VITE	VIS	SCHRAUBE	SCREW	ARANDELA DE FRENO
	12163311	27	DADO	ECROU	MUTTER	NUT	TORNILLO
	13407211	8	INGRASSATORE	GRAISSEUR	SCHMIERNIPPEL	FITTING	TUERCA
	15977921	16	VITE	VIS	SCHRAUBE	SCREW	ENGRASADOR
							TORNILLO



8

01 02 03  
04 05 06

## ALTERNATORE 4223787

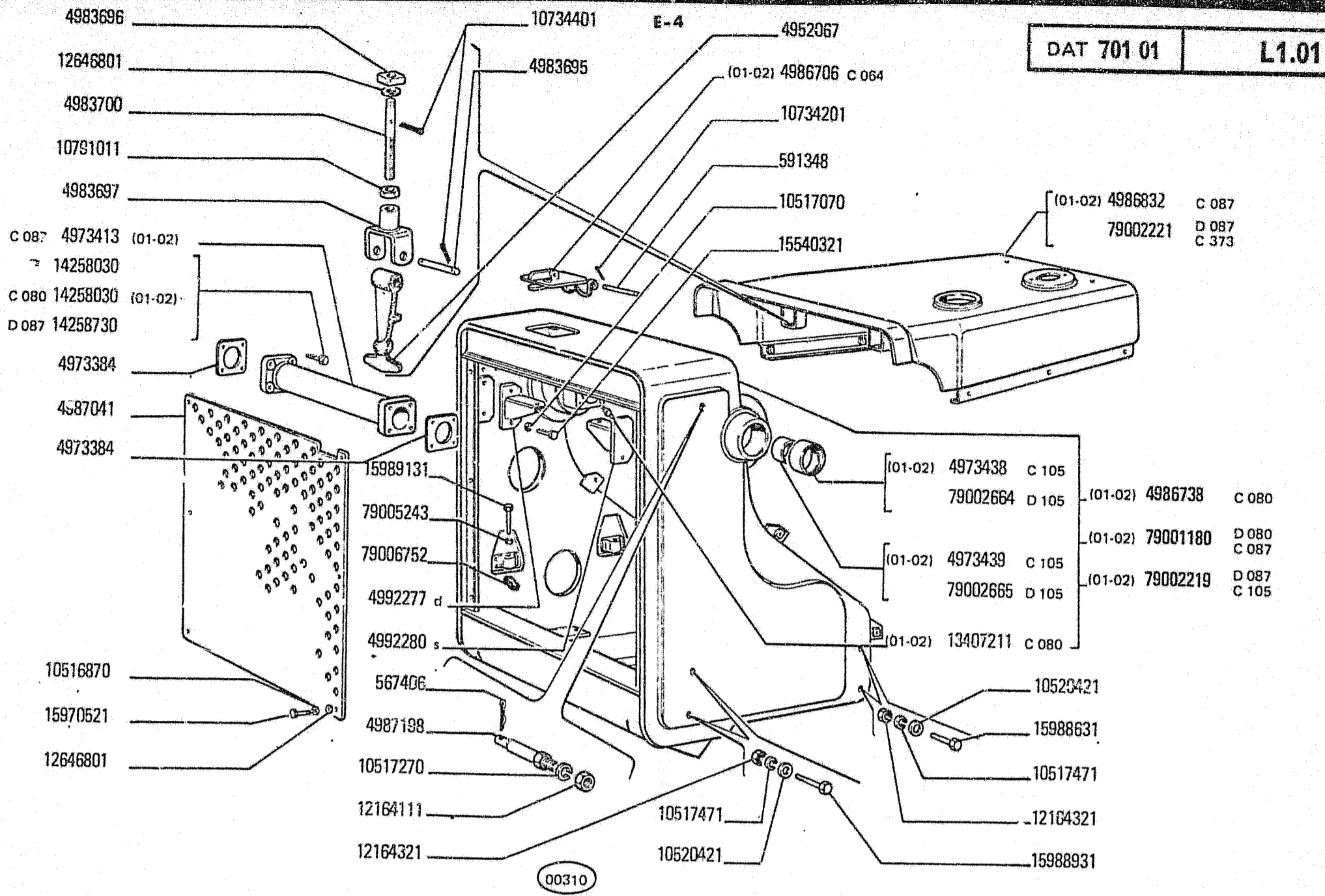
Alternateur  
Drehstrom-LichtmaschineAlternator  
Alternador

F6.03

N.T.R.  
31  
30-9-1977

FIAT ALLIS 8 (2 ED.)

MODIF	N.ORDINAZ. Q.	DENOMINAZIONE	DESIGNATION	BENENNUNG	DESCRIPTION	F603 (03-1975) DENOMINACIONES
	4065615	1 ROSETTA	RONDELLE	SCHEIBE	WASHER	ARANDELA
	4150782	1 STATORE	STATOR	STATOR	STATOR	ESTATOR
	4206950	1 DISTANZIALE	ENTRETOISE	ABSTANDSTUECK	SPACER	SEPARADOR
	4242732	1 ISOLANTE (TOSHIBA)	ISOLANT	ISOLIERUNG	INSULATOR	AISLADOR
	4247146	4 VITE	VIS	SCHRAUBE	SCREW	TORNILLO
	4254213	1 SUPPORTO	SUPPORT	LAGER	SUPPORT	TORNILLO
	4262115	1 ISOLANTE	ISOLANT	ISOLIERUNG	INSULATOR	SOPORTE
	4262118	1 ISOLANTE (TOSHIBA)	ISOLANT	ISOLIERUNG	INSULATOR	AISLADOR
	4262119	1 VITE	VIS	SCHRAUBE	SCREW	AISLADOR
	4262908	1 PIASTRA (TOSHIBA)	PLAQUE	PLATTE	PLATE	TORNILLO
	4263315	3 ISOLANTE	ISOLANT	ISOLIERUNG	INSULATOR	PLACA
	4263530	3 ROSETTA DI SICUREZZA	RONDELLE FREIN	SICHERUNGSRING	LOCKWASHER	AISLADOR
	4268886	3 ROSETTA (TOSHIBA)	RONDELLE	SCHEIBE	LOCKWASHER	ARANDELA DE FRENO
	4268887	2 ISOLANTE (TOSHIBA)	ISOLANT	ISOLIERUNG	WASHER	ARANDELA
	4275866	1 SUPPORTO COMPL. (TOSHIBA)	SUPPORT	LAGER	INSULATOR SUPPORT	AISLADOR SOPORTE
	4278882	1 ROTORE COMPL.	ROTOR	LAUFER	ROTOR	ROTOR
	4278944	1 PORTASPAZZOLA	PORTE-BALAI	BRUESTENTRAEGER	BRUSH HOLDER	PORTAESCOBILLA
	10205890	1 LINGUETTA	LINGUET	SCHEIBENFEDER	KEY	CHAVETA
	10445221	3 VITE	VIS	SCHRAUBE	SCREW	TORNILLO
	10725918	2 DADO	ECROU	MUTTER	NUT	TUERCA
	10794011	3 DADO	ECROU	MUTTER	NUT	TUERCA
	11197773	1 ROSETTA DI SICUREZZA	RONDELLE FREIN	SICHERUNGSRING	LOCKWASHER	TUERCA
	11200173	1 ROSETTA DI SICUREZZA	RONDELLE FREIN	SICHERUNGSRING	LOCKWASHER	ARANDELA DE FRENO
	12058880	1 GIUNTO	ACCOUPLMENT	KUPPLUNG	LOCKWASHER	ARANDELA DE FRENO
	12164011	1 DADO	ECROU	MUTTER	COUPLING	ARRASTRE
	12574111	4 DADO	ECROU	MUTTER	NUT	TUERCA
	12601278	1 ROSETTA DI SICUREZZA	RONDELLE FREIN	SICHERUNGSRING	NUT	TUERCA
	13268018	1 VITE CON ROSETTA	VIS AVEC RONDELLE	SCHRAUBE MIT SCHEIBE	LOCKWASHER SCREW AND WASHER	ARANDELA DE FRENO TORNILLO CON ARAN- DELA
	14454380	1 ANELLO DI TENUTA	JOINT D'ETANCHEITE	DICHTRING	ASSY	JUNTA HERMETICA
	24940470	1 CUSCINETTO	ROULEMENT	LAGER	SEAL BEARING	RODAMIENTO



8  
01 02 03  
04 05 06

Capot  
Haube

**COFANATURA**

Hood  
Capot

L1.01

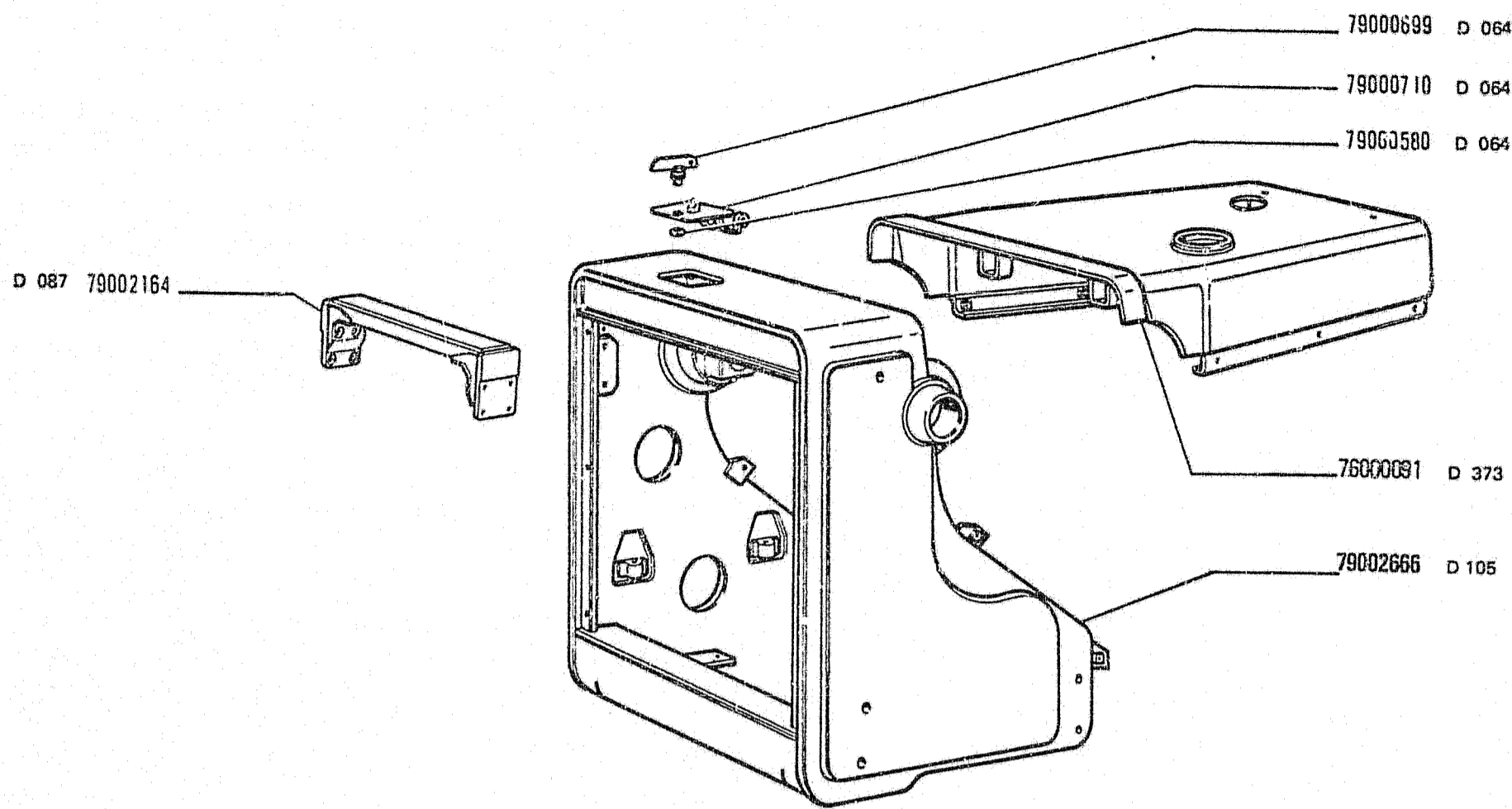
N.T.R. 66  
14-3-1980  
604.01.008.10

FIAT ALLIS 8 (2 ED.)

L101 (03-1975)

MODIF	N.ORDINAZ. Q.	DENOMINAZIONE	DESIGNATION	BENENNUNG	DESCRIPTION	DENOMINACIONES
	10516470	5 ROSETTA DI SICUREZZA (03-04-05-06)	RONDELLE FREIN	SICHERUNGSRING	LOCKWASHER	ARANDELA DE FRENO
	10516670	4 ROSETTA DI SICUREZZA (*) (01-02)	RONDELLE FREIN	SICHERUNGSRING	LOCKWASHER	ARANDELA DE FRENO
	10516670	4 ROSETTA DI SICUREZZA (03-04-05-06)	RONDELLE FREIN	SICHERUNGSRING	LOCKWASHER	ARANDELA DE FRENO
C 064	10516870	26 ROSETTA DI SICUREZZA	RONDELLE FREIN	SICHERUNGSRING	LOCKWASHER	ARANDELA DE FRENO
	10516870	4 ROSETTA DI SICUREZZA (01-02)	RONDELLE FREIN	SICHERUNGSRING	LOCKWASHER	ARANDELA DE FRENO
	10517070	4 ROSETTA DI SICUREZZA	RONDELLE FREIN	SICHERUNGSRING	LOCKWASHER	ARANDELA DE FRENO
	10517270	2 ROSETTA DI SICUREZZA	RONDELLE FREIN	SICHERUNGSRING	LOCKWASHER	ARANDELA DE FRENO
	10517471	8 ROSETTA DI SICUREZZA	RONDELLE FREIN	SICHERUNGSRING	LOCKWASHER	ARANDELA DE FRENO
	10520421	8 ROSETTA	RONDELLE	SICHEIBE	WASHER	ARANDELA
	10734201	8 COPIGLIA	GOUPILLE FENDUE	SPLIT INT	SPLIT PIN	PASADOR ABIERTO
	10734401	2 COPIGLIA	GOUPILLE FENDUE	SPLIT INT	SPLIT PIN	PASADOR ABIERTO
	10791011	2 DADO	ECROU	MUTTER	NUT	TUERCA
	12164111	2 DADO	ECROU	MUTTER	NUT	TUERCA
	12164321	4 DADO	ECROU	MUTTER	NUT	TUERCA
	12164711	2 DADO	ECROU	MUTTER	NUT	TUERCA
	12605570	4 ROSETTA DI SICUREZZA	RONDELLE FREIN	SICHERUNGSRING	LOCKWASHER	ARANDELA DE FRENO
C 064	12646801	22 ROSETTA	RONDELLE	SICHEIBE	WASHER	ARANDELA
	12646801	4 ROSETTA (01-02)	RONDELLE	SICHEIBE	WASHER	ARANDELA
	13276111	5 VITE (*) (01-02)	VITE	SCHRAUBE	SCREW	TORNILLO
	13276111	5 VITE (03-04-05-06)	VITE	SCHRAUBE	SCREW	TORNILLO
	13280217	4 VITE	VITE	SCHRAUBE	SCREW	TORNILLO
C 080	13407211	2 INGRASSATORE (01-02)	GRAISSEUR	SCHMIERNIPPEL	FITTING	ENGRASADOR
	14161470	2 SPINA (*) (01-02)	GOUPILLE	STIFT	PIN	PASADOR
	14161470	2 SPINA (03-04-05-06)	GOUPILLE	STIFT	PIN	PASADOR
	14258030	4 VITE	VITE	SCHRAUBE	SCREW	TORNILLO
C 087	14258030	4 VITE (01-02)	VITE	SCHRAUBE	SCREW	TORNILLO
D 087	14258730	4 VITE	VITE	SCHRAUBE	SCREW	TORNILLO
	15540321	4 VITE	VITE	SCHRAUBE	SCREW	TORNILLO
	15896211	5 DADO (*) (01-02)	ECROU	MUTTER	NUT	TUERCA
	15896211	5 DADO (03-04-05-06)	ECROU	MUTTER	NUT	TUERCA
	15970321	2 VITE	VITE	SCHRAUBE	SCREW	TORNILLO
C 064	15970321	4 VITE (01-02)	VITE	SCHRAUBE	SCREW	TORNILLO
	15970521	20 VITE	VITE	SCHRAUBE	SCREW	TORNILLO
	15988631	4 VITE	VITE	SCHRAUBE	SCREW	TORNILLO
	15988931	4 VITE	VITE	SCHRAUBE	SCREW	TORNILLO
	15989131	4 VITE	VITE	SCHRAUBE	SCREW	TORNILLO
	16102311	4 DADO (*) (01-02)	ECROU	MUTTER	NUT	TUERCA
	16102311	4 DADO (03-04-05-06)	ECROU	MUTTER	NUT	TUERCA
	16113521	2 VITE	VITE	SCHRAUBE	SCREW	TORNILLO
D 064	79000580	3 ROSETTA	RONDELLE	SICHEIBE	WASHER	ARANDELA
	79000587	2 COPERCIO COMPL. (*) (01-02)	COUVERCLE	DECKEL	COVER	TAPA

C 080 → aut. n. 000761  
 D 080 aut. n. 000762 →  
 C 087 → aut. n. 000466  
 D 087 aut. n. 000467 →  
 C 105 → aut. n. 000761  
 D 105 aut. n. 000762 →  
 C 373 → aut. n. 001648  
 D 373 aut. n. 001649 →



00309

8

01 02 03  
04 05 06Capot  
Haube

## COFANATURA

Hood  
Capot

L1.01

4  
N.T.R. 34  
15-1-1978  
804.01.008.04

FIAT ALLIS 8 (2 ED.)

L101

(03-1975)

MODIF	N.ORDINAZ. Q.	DENOMINAZIONE*	DESIGNATION	BENENNUNG	DESCRIPTION	DENOMINACIONES
	79000537 2	COPERCHIO COMPL. (03-04-05-06)	COUVERCLE	DECKEL	COVER	TAPA
	79000588 1	FIANCHETTO D (*) (01-02)	TABLIER	SEITENBLECH	SIDE PANEL	COSTADO
	79000588 1	FIANCHETTO D (03-04-05-06)	TABLIER	SEITENBLECH	SIDE PANEL	COSTADO
	79000590 1	FIANCHETTO S (*) (01-02)	TABLIER	SEITENBLECH	SIDE PANEL	COSTADO
	79000590 1	FIANCHETTO S (03-04-05-06)	TABLIER	SEITENBLECH	SIDE PANEL	COSTADO
76000841	<del>79000590</del> 1	PLANCIA PORTASTRUMENTI (*) COMPL. (01-02)	PLANCHE DE BORD	INSTRUMENTENBRETT	INSTRUMENT PANEL	TABLERO DE INSTRUMENTOS
D 064	79000672 2	PERNO	AXE	BOLZEN	PIN	EJE
D 064	79000699 1	PERNO	AXE	BOLZEN	PIN	EJE
D 064	79000710 1	SPORTELLO	VOLET	DECKEL	LID	TAPA
D 080	79001180 1	CALANDRA DEL RADIATORE COMPL.	CALANDRE DE RADIATEUR	KUEHLERHAUBE	RADIATOR PANEL	CALANDRA DE RADIADOR
C 087	79001180 1	CALANDRA DEL RADIATORE COMPL. (01-02)	CALANDRE DE RADIATEUR	KUEHLERHAUBE	RADIATOR PANEL	CALANDRA DE RADIADOR
76000841	<del>79001599</del> 1	PLANCIA PORTASTRUMENTI COMPL. (03-04-05-06)	PLANCHE DE BORD	INSTRUMENTENBRETT	INSTRUMENT PANEL	TABLERO DE INSTRUMENTOS
	79001605 1	TAPPO (03-04-05-06)	BOUCHON	STOPFEN	PLUG	TAPON
D 087	79002164 1	COLLARE	COLLIER	SCHELLE	COLLAR	COLLAR
C 105	79002219 1	CALANDRA DEL RADIATORE COMPL. (01-02)	CALANDRE DE RADIATEUR	KUEHLERHAUBE	RADIATOR PANEL	CALANDRA DE RADIADOR
D 087	79002219 1	CALANDRA DEL RADIATORE COMPL.	CALANDRE DE RADIATEUR	KUEHLERHAUBE	RADIATOR PANEL	CALANDRA DE RADIADOR
C 373	D 087 79002221 1	COFANO FISSO	AUVENT	FESTE HAUBE	COWL	CAPOT FIJO
	D 105 79002664 2	BOCCOLA EST.	DOUILLE	BUECHSE	BUSH	CASQUILLO
	D 105 79002665 2	BOCCOLA INT.	DOUILLE	BUECHSE	BUSH	CASQUILLO
	D 105 79002666 1	CALANDRA DEL RADIATORE COMPL.	CALANDRE DE RADIATEUR	KUEHLERHAUBE	RADIATOR PANEL	CALANDRA DE RADIADOR
	79005243 4	ROSETTA DI SICUREZZA	RONDELLE FREIN	SICHERUNGSRING	LOCKWASHER	ARANDELA DE FRENO
D 373	76000091 1	COFANO FISSO	AUVENT	FESTE HAUBE	COWL	CAPOT FIJO
	79006752 4	SPESSORE				

(\*) A RICHIESTA

SUR DEMANDE

AUF WUNSCH

OPTIONAL EXTRA

SOBRE PEDIDO

C 080 → aut. n. 000761

D 080 aut. n. 000762 →

C 087 → aut. n. 000466

D 087 aut. n. 000467 →

C 105 → aut. n. 000761

D 105 aut. n. 000762 →

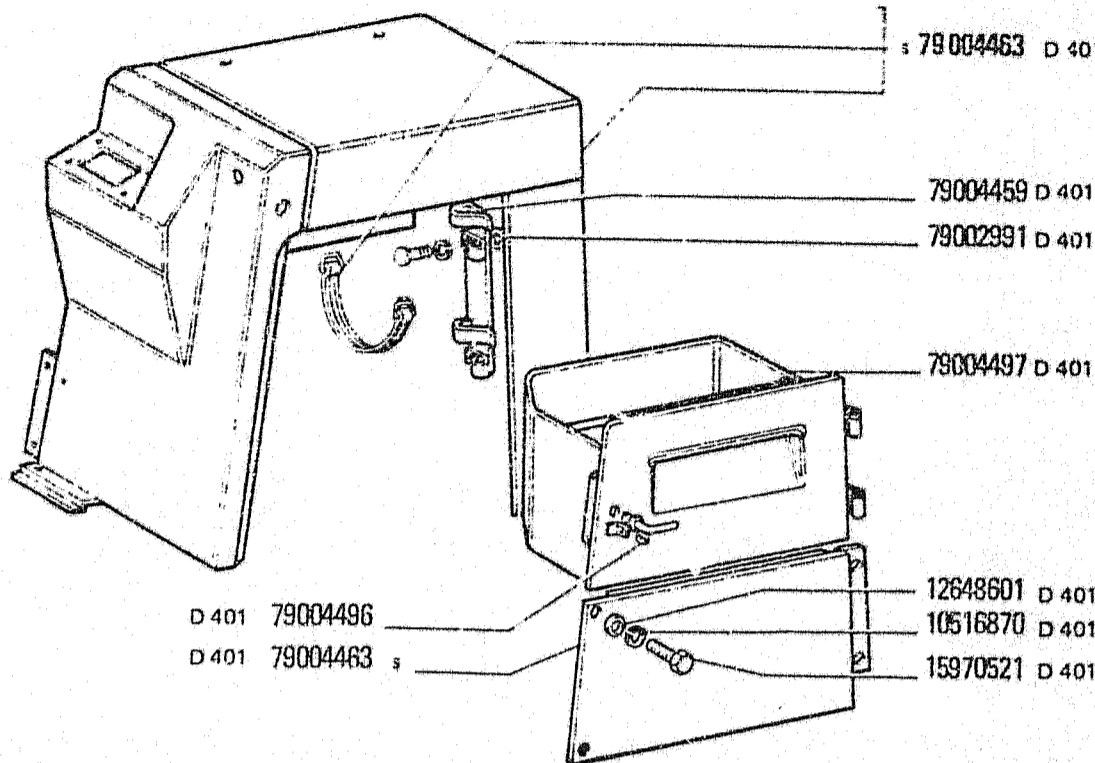
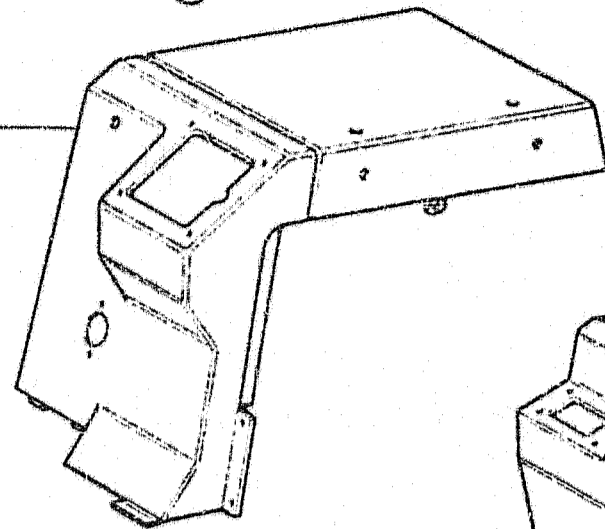
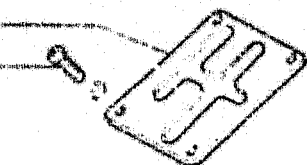
C 373 → aut. n. 001648

D 373 aut. n. 001649 →

D 403 79010259 (02-03-04-05-06)

D 403 13279211 (02-03-04-05-06)

D 401 4984928 d



D 401 79004496

D 401 79004463

79004463 D 401

79004459 D 401

79002991 D 401

79004497 D 401

12648601 D 401

10516870 D 401

15970521 D 401

32429

D 401 aut. n. 001395

01 02 03  
04 05 06

Protections de siège  
Sitzschutzbleche

**RIPARI SEDILE**

Seat Panels  
Defensa de asiento

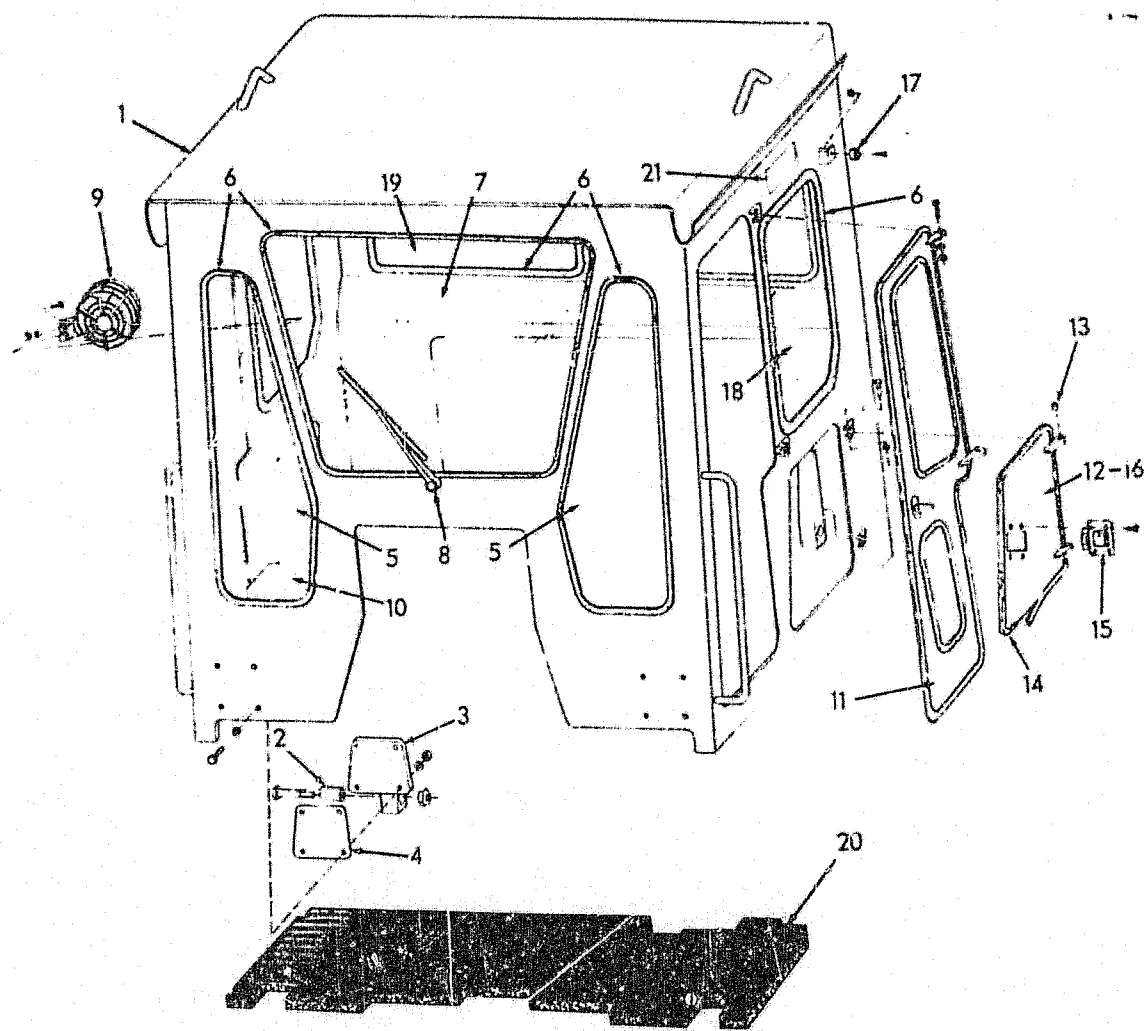
**L3.10**

3

N.T.R. 33  
1-4-1975  
604.01.008.06

FIAT ALLIS 8 (2 ED.)

MODIF	N.ORDINAZ. D.	DENOMINAZIONE	DESIGNATION	BENENNUNG	DESCRIPTION	L310	(03-1975)
							DENOMINACIONES
	15540321	2 VITE	VIS	SCHRAUBE	SCREW		TORNILLO
	15540421	2 VITE	VIS	SCHRAUBE	SCREW		TORNILLO
	15540421	4 VITE	VIS	SCHRAUBE	SCREW		TORNILLO
	15970521	37 VITE	VIS	SCHRAUBE	SCREW		TORNILLO
	16101511	1 DADO	ECROU	MUTTER	NUT		TORNILLO
	16101511	6 DADO	ECROU	MUTTER	NUT		TUERCA
	17671001	2 VITE	VIS	SCHRAUBE	SCREW		TUERCA
C 401 - D 065	79001143	1 MONTANTE	MONTANT	SCHRAUBE	SCREW		TORNILLO
C 401	79002715	1 SPORTELLO (03-04-05-06)	VOLET	SAULE DECKEL	PILLAR LID		MONTANTE TAPA
C 401	4977458	2 PERNO	AXE	BOLZEN	PIN		EJE
D 401	4984928	1 MONTANTE D	MONTANT	SAULE	PILLAR		MONTANTE
D 401	10516870	2 ROSETTA DI SICUREZZA	RONDELLE FREIN	SICHERUNGSRING	LOCKWASHER		ARANDELA DE FRENO
C 401	12638601	2 ROSETTA	RONDELLE	SCHEIBE	WASHER		ARANDELA
D 401	12646801	4 ROSETTA	RONDELLE	SCHEIBE	WASHER		ARANDELA
D 401	15970521	2 VITE	VIS	SCHRAUBE	SCREW		TORNILLO
D 401	79002991	1 SPESSORE DI REGISTRO	CALE D'EPaisseur	DISTANZSCHEIBE	SHIM		SUPLEMENTO
D 401	79004459	1 CERNIERA	CHARNIERE	SCHARNIER	HINGE		BISAGRA
D 401	79004463	1 FIANCHETTO S	TABLIER	SEITENBLECH	SIDE PANEL		COSTADO
D 401	79004496	1 MANIGLIA	POIGNEE	GRIFF	HANDLE		MANECILLA
D 401	79004497	1 FIANCHETTO EST.	TABLIER	SEITENBLECH	SIDE PANEL		COSTADO
D 401	79004877	1 MONTANTE S COMPL.	MONTANT	SAULE	PILLAR		MONTANTE
C 403	4984982	1 SETTORE DI RIFERIMENTO (03-04-05-06)	SECTEUR DE REFERENCE	RASTENPLATTE	REFERENCE SECTOR		PLACA DE REFERENCIAS
D 403	13279211	4 VITE (03-04-05-06)	VIS	SCHRAUBE	SCREW		TORNILLO
C 403	13279417	4 VITE (03-04-05-06)	VIS	SCHRAUBE	SCREW		TORNILLO
D 403	79010269	1 SETTORE DI RIFERIMENTO (03-04-05-06)	SECTEUR DE REFERENCE	RASTENPLATTE	REFERENCE SECTOR		PLACA DE REFERENCIAS



T-80637

8

01 02 03  
04 05 06

CAB

CMI-10

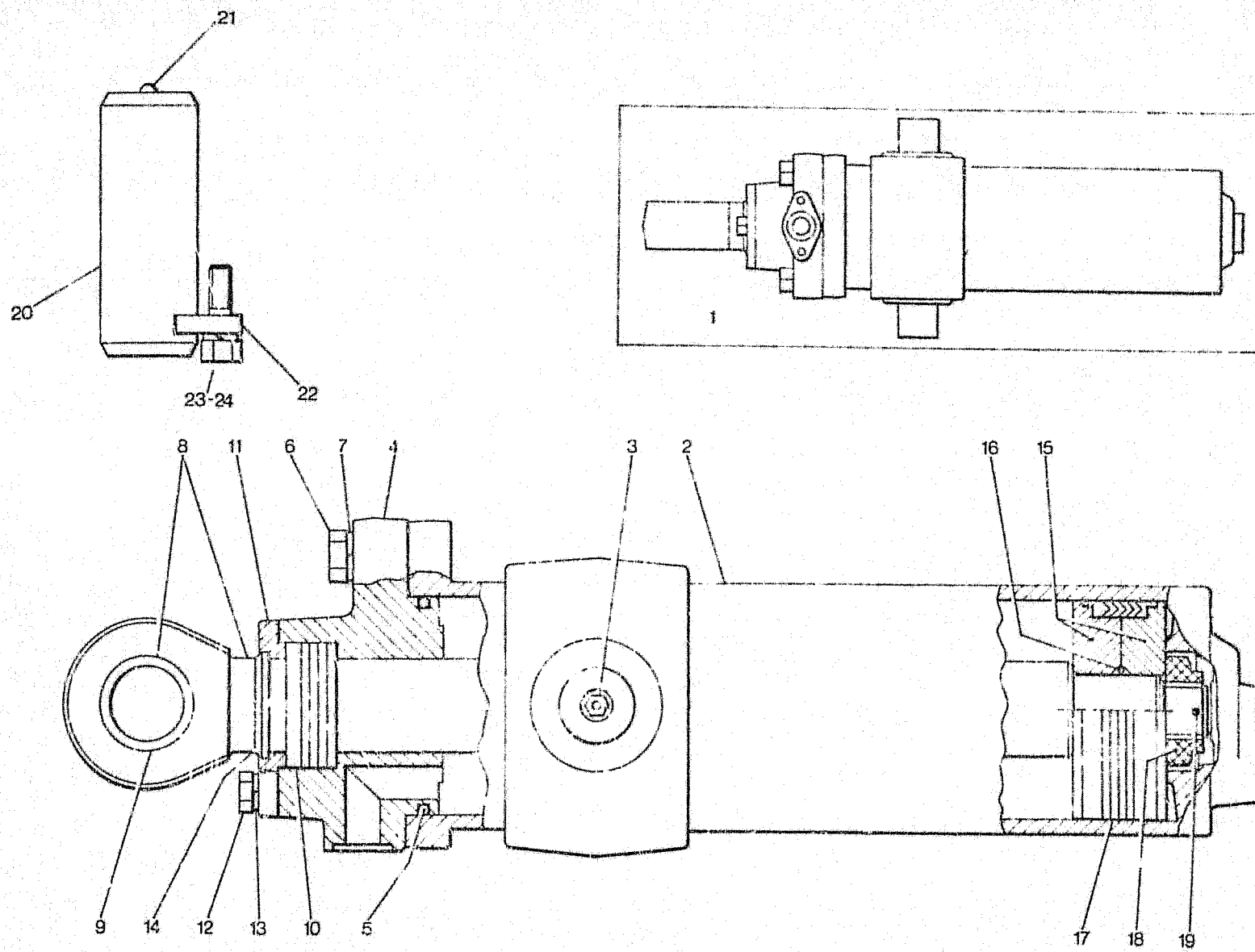
7-77

USAGE: Special equipment

ITEM	PART NO.	QTY.	DESCRIPTION
1	-----	1	CAB (Not serviced)
	15989321	4	CAPSCREW
	12575121	4	NUT
2	70694847	4	BUSHING
3	73108624	2	BRACKET
	70926163	8	CAPSCREW, 5/8" NC x 2-1/2"
	70677010	16	WASHER
	70911029	8	NUT, 5/8" NC
4	73108607	4	SHIM
5	-----	2	GLASS (Vendor's #D2950-5)(See NOTE #1 below)
6	7108328	-	SEAL (Use as required)(Cut to proper length)
7	-----	1	GLASS (Vendor's #D2950-4)(See NOTE #1 below)
8	-----	1	WINDSHIELD WIPER (See G-13)
9	70696267	1	FAN, defroster
	70922706	4	CAPSCREW, #10-32NF x 3/4"
	70910385	4	LOCKWASHER, #10
	70917415	4	NUT, #10-32NF
10	-----	1	HEATER (See G-14)
11	-----	2	DOOR (See G-12)
12	73108626	1	DOOR, right
	73108627	1	DOOR, left
	70922287	4	CAPSCREW, 3/8" NC x 1-3/4"
	70919439	4	NUT, 3/8" NC
13	70696242	4	BUSHING
14	73108330	-	SEAL (Use as required)(Cut to proper length)
15	73108517	2	LATCH
	70696241	8	SCREW
16	-----	-	SOUNDPROOFING
17	73108322	2	BUMPER
	70922706	2	CAPSCREW, #10-32NF x 3/4"
	70917415	2	NUT, #10-32NF
18	-----	2	GLASS (Vendor's #D2950-3)
19	-----	2	GLASS (Vendor's #D2950-6)
20	73108625	1	MAT, floor
21	-----	1	DECAL, warning "ROPS" (2-1/2" x 9-3/8")(Applied to left side of CAB)(Order from local FIAT-ALLIS dealer)

NOTE #1 Glass must be procured locally. Refer to CAB GLASS DATA FICHE PCA-9.030.

NOTE #2 Wiring required for the installation of the defroster fan is not serviced. Procure locally.



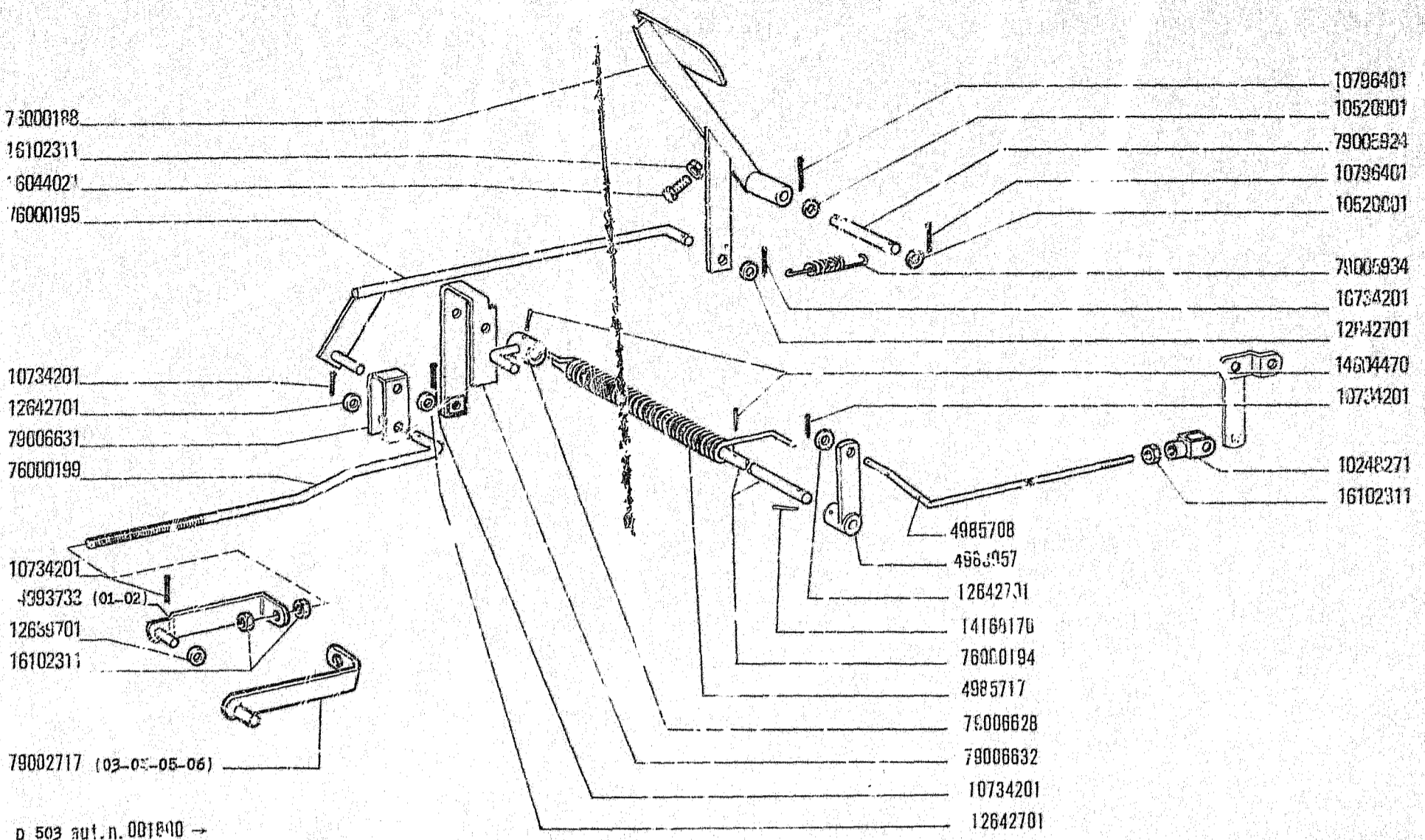
CILINDRO

Cylinder  
HubzylinderCylindre  
Cilindro

18227

SP 8

Fig	N. Ordinaz. FIAT-ALLIS	Qtà	Denominazione	Part Name	Denomination	Bezeichnung	Denominaciones
			CILINDRO	CYLINDER	CYLINDRE	HUBZYLINDER	CILINDRO
1	8292681	1	Complessivo	Assembly	Ensemble	Hubzylinder	Conjunto
2	8292684	1	Canna	Line	Cylindre	Zylinder	Camis
3	1/34072/11	2	Ingrassatore	Fitting grease	Graisseur	Schmiernippel	Engrasador
4	8292767	1	Fondello	Cup	Culot	Verschluss	Culote
5	1/44737/80	1	Guarnizione	Gasket	Joint	Dichtring	Junta
6	1/59885/21	4	Vite (36 kgm)	Screw	Vis	Schraube	Tornillo
7	1/05174/70	4	Rosetta el.	Lockwasher	Rondelle frein	Sicherungsring	Arandela elast.
8	8292686	1	Stelo compl.	Rod complete	Tige complete	Kolbenstange kpl.	Vástago compl.
9	8270124	1	Boccola	Bush	Bague	Buchse	Buje
10	8281111	1	Guarniz. compl.	Packing complete	Garniture compl.	Dichtung	Junta completa
11	8292768	1	Flangia	Flange	Bride	Flansch	Brida
12	1/14083/21	2	Vite (kgm 13)	Screw	Vis	Schraube	Tornillo
13	1/05171/70	2	Rosetta el.	Lockwasher	Rondelle frein	Sicherungsring	Arandela elast.
14	8272556	1	Guarnizione raschiafango	Mudscraper ring	Garniture para-boue	Abstreifring	Retenedor de barro
15	8273936	2	Semistantuffo	Piston two halves	Demi-piston	Kolbenhälfte	Embolo
16	1/44710/80	1	Guarnizione	Packing	Garniture	Dichtung	Junta
17	8281823	1	Guarniz. compl.	Packing complete	Garniture compl.	Dichtung kpl.	Junta completa
18	8272552	1	Dado (80 kgm)	Nut	Ecrou	Mutter	Tuerca
19	1/07977/01	1	Copiglia	Pin	Goupille	Splint	Pasador
20	8274238	1	Perno	Pin	Axe	Bolzen	Eje
21	1/34072/11	1	Ingrassatore	Fitting grease	Graisseur	Schmiernippel	Engrasador
22	8270126	1	Piastrina	Plate	Plaque	Sicherungsplatte	Chaveta
23	1/58364/21	2	Vite	Screw	Vis	Schraube	Tornillo
24	1/05171/70	2	Rosetta el.	Lockwasher	Rondelle frein	Sicherungsring	Arandela elast.



D 503 aut. n. 001840 →

00648

8  
01 02 03  
04 05 06

COMANDI ACCELERATORE

Commandes d'accélérateur  
Gasregulierung

Accelerator Control Linkage  
Mandos del acelerador

A2.21/A

1 N.T.R. 74  
20-7-1980  
604.01.008.11

FIAT AL. IS 8 (2 ED.)

A221/ A (03-1975)

MODIF	N. ORDIN.	Q.	DEMINIAZIONE	DESIGNATION	BENENNUNG	DESCRIPTION	DEMINIACIONES
	587468	1	DISCO	DISQUE	SCHEIBE	PLATE	DISCO
	4983057	1	LEVA	LEVIER	HEBEL	LEVER	PALANCA
	4984513	1	LEVA POST.	LEVIER	HEBEL	LEVER	PALANCA
C 630	4984516	1	POMELLO	BOUTON	KNEBELGRIFF	KNOB	BOTON
	4984517	1	PERNO	AXE	BOLZEN	PIN	EJE
C 630	4984518	1	LEVA	LEVIER	HEBEL	LEVER	PALANCA
	4984519	1	TIRANTE SUP.	TIRANT	STANGE	ROD	VARILLA
	4984525	1	DISCO	DISQUE	SCHEIBE	PLATE	DISCO
	4984547	1	PERNO	AXE	BOLZEN	PIN	EJE
	4984550	1	MOLLA	RESSORT	FEDER	SPRING	RESORTE
	4985709	1	TIRANTE FILETTATO	TIRANT	SPANNBOLZEN	TIEROD	PERNO
	4985717	1	MOLLA	RESSORT	FEDER	SPRING	RESORTE
	4984988	1	MOLLA	RESSORT	FEDER	SPRING	RESORTE
	4984967	2	JADO	ECROU	MUTTER	NUT	TJERCA
	4983733	1	LEVA (01-02)	LEVIER	HEBEL	LEVER	PALANCA
	10090910	1	PERNO	AXE	BOLZEN	PIN	EJE
	10248271	1	FORCELLA	FOURCHE	GABEL	FORK	HORQUILLA
	10516670	2	ROSETTA DI SICUREZZA	RONDELLE FREIN	SICHERUNGSRING	LOCKWASHER	ARANUELA DE FRENO
	10520001	2	ROSETTA	RONDELLE	SCHEIBE	WASHER	ARANUELA
	10733601	1	COPIGLIA	GOUPILLE FENDUE	SPLINT	SPLIT PIN	PASADOR ABIERTO
	10734201	9	COPIGLIA	GOUPILLE FENDUE	SPLINT	SPLIT PIN	PASADOR ABIERTO
	10796401	2	COPIGLIA	GOUPILLE FENDUE	SPLINT	SPLIT PIN	PASADOR ABIERTO
	12639701	2	ROSETTA	RONDELLE	SCHEIBE	WASHER	ARANUELA
	12642701	7	ROSETTA	RONDELLE	SCHEIBE	WASHER	ARANUELA
	13279611	2	VITE	VIS	SCHRAUBE	SCREW	TORNILLO
	14168170	2	SPINA	GOJPILLE	STIFT	PIN	PASADOR
	14604470	1	SPINA	GOJPILLE	STIFT	PIN	PASADOR
	16044021	1	VITE	VIS	SCHRAUBE	SCREW	TORNILLO
	16102311	4	JADO	ECROU	MUTTER	NUT	TJERCA
	73001189	1	PEDALE	PEDALE	FUSSHEBEL	PEJAL	PEDAL
	73001174	1	ALBERO	ARBRE	WELLE	SHAFT	ARBOL
	76000195	1	TIRANTE	TIRANT	STANGE	ROD	VARILLA
	76000179	1	TIRANTE FILETTATO	TIRANT	SPANNBOLZEN	TIEROD	PERNO
	79002717	1	LEVA (03-04-05-06)	LEVIER	HEBEL	LEVER	PALANCA
	79005934	1	ALBERO	ARBRE	WELLE	SHAFT	ARBOL
	79005934	1	MOLLA	RESSORT	FEDER	SPRING	RESORTE
	79006628	1	LEVA	LEVIER	HEBEL	LEVER	PALANCA
	79006631	1	LEVA	LEVIER	HEBEL	LEVER	PALANCA
	79006632	1	LEVA	LEVIER	HEBEL	LEVER	PALANCA
D 630	4970504	1	POMELLO	BOUTON	KNEBELGRIFF	KNOB	BOTON
D 630	76001632	1	LEVA	LEVIER	HEBEL	LEVER	PALANCA

C 630 R  
D 630 R

2 of 3, E-13	D222	COMANDO DISTANNESTO FRIZIONI DI STERZO	COMMANDE DES EMBRAYA- RES DE DIRECTION	AUSRUECKVORRICHTUNG DER LENNKUPPLUNG	STEERING CLUTCHES RELEASE CONTROL	MANDO DE EMBRAGUES DE DIRECCION
2 of 3, F-3	D223	COMANDO IDRAULICO FRI- ZIONI DI STERZO	COMMANDE HYDRAULIQUE DES EMBRAYAGES DE DIRECTION	HYDRAULIKANLAGE DER LENKUPPLUNG	STEERING CLUTCHES HYDRAULIC CONTROL	SISTEMA IDRAULICO DE EMBRAGUES D.DIRECCION
2 of 3, E-15	D224	LUBRIFICAZIONE FRIZIO- NI DI STERZO	GRAISSAGE DES EMBRAYA- GES DE DIRECTION	SCHMIERUNG DER LENK- KUPPLUNGEN	STEERING CLUTCHES LUBRICATION SYSTEM	SISTEMA DE ENGRASE DE EMBRAGUES D.DIRECCION
2 of 3, E-16	D227	POMPA	POMPE	PUMPE	PUMP	BOMBA
2 of 3, E-17	D228	FILTRO OLIO	FILTRE A HUILE	HELFILTER	OIL FILTER	FILTRO DE ACEITE
2 of 3, E-18	D229	DISTRIBUTORE	DISTRIBUTEUR	STEUERGERAET	DISTRIBUTOR VALVE	VALVULA DISTRIBUIDORA
	D3	SOSPENSIONI E CINGOLI	SUSPENSIONS ET CHE- NILLES	AUFHAENGUNGEN UND RAUPENKETTEN	SUSPENSIONS AND TRACKS	SUSPENSIONES Y CADE- NAS
2 of 3, F-9	D301	SOSPENSIONE ANTERIORE	SUSPENSION AV	VORDERRADAUFHAENGUNG	FRONT SUSPENSION	SUSPENSION ANTERIOR
2 of 3, F-10	D305	SOSPENSIONE POSTERIORE	SUSPENSION AR	HINTERRADAUFHAENGUNG	REAR SUSPENSION	SUSPENSION POSTERIOR
2 of 3, F-11	D330	CORPO CARRELLO CINGOLO	CHASSIS DE CHARIOT DE CHENILLE	LAUFWERKRAHMEN	TRACK FRAME BODY	ARMAZON DE CADENA
2 of 3, F-12	D331	COLLEGAMENTO CARRELLI CINGOLI	ACCOUPLMENT DE CHA- RIOTS DE CHENILLES	VERBINDUNGEN DER KETTENUEBERKREUZ	TRACK FRAME CROSS BAR	BARRA OSCILANTE
2 of 3, F-13	D333	RUOTA MOTRICE	BORBOTIN MOTEUR	TRIERRAD	DRIVE SPROCKET	RUEDA MOTRIZ
2 of 3, F-14	D334	TENDICINGOLO	ROUE TENDEUSE	LEITPAD	IDLER WHEEL	RUEDA GUIA
2 of 3, F-18	D337	RULLO CARRELLO CINGOLO	GALET PORTEUR DE CHENILLE	LAUFROLLE DER RAU- PENKETTE	TRACK ROLLER	RODILLO DE APUNTO DE LA CADENA
2 of 3, G-3	D338	RULLO SOSTEGNO CINGOLO	GALET DE RETOUR DE CHENILLE	STUETZROLLE DER RAU- PENKETTE	TRACK CARRIER ROLLER	RODILLO DE SOPORTE DE LA CADENA
2 of 3, G-4	D340	CINGOLO	CHENILLE	RAUPENKETTE	TRACK	CADENA
	E3	ATTREZZI	OUTILS DE TRAVAIL	ARBEITSGERAETE	IMPLEMENTS	UTILES
3 of 3, B-3	E302	IMPIANTO IDRAULICO (E302/ 1)	SYSTEME HYDRAULIQUE	HYDRAULISCHE ANLAGE	HYDRAULIC SYSTEM	SISTEMA IDRAULICO
3 of 3, B-19	E306	SUPPORTI CILINDRI APRIPISTA	SUPPORTS DE CYLINDRE DE LAME RULLOZEE	LAGERUNG DER ZYLINDER DES PLANIERSCHLÖS	ROLLER BLADE CYLINDER MOUNTS	SOPORTES DE CILINDROS DE APLANADERA

MODIF	N.ORDINAZ. Q.	DENOMINAZIONE	DESIGNATION	BENENNUNG	DESCRIPTION	DENOMINACIONES	
	8822904	4	ANELLO STANTUFFO +0,0	SEGMENT	KOLBENRING	PISTON RING	ARO DE EMBOLO
	8822905	4	ANELLO STANTUFFO +0,6	SEGMENT	KOLBENRING	PISTON RING	ARO DE EMBOLO
4716785	<del>8823032</del>	4	BIELLA COMPL.	BIFELLE	PLEUEL	CONNECTING ROD	BIELA
4722162	<del>4715600</del>	<del>8823635</del>	VITE	VIS	SCHRAUBE	SCREW	TORNILLO
	8823932	4	PERNO DELLO STANTUFFO +0,0	AXE DE PISTON	KOLBENBOLZEN	PISTON PIN	BULON DEL EMBOLO
	8823933	4	PERNO DELLO STANTUFFO +0,2	AXE DE PISTON	KOLBENBOLZEN	PISTON PIN	BULON DEL EMBOLO
	8823934	4	PERNO +0,5	AXE	BOLZEN	PIN	EJE
C 490	8824359	8	SEMICUSCINETTO -0,000	DEMI-COUSSINET	SCHALENHAELFTE	HALF-BEARING	SEMICOJINETE
C 490	8824360	8	SEMICUSCINETTO -0,101	DEMI-COUSSINET	SCHALENHAELFTE	HALF-BEARING	SEMICOJINETE
C 490	8824361	8	SEMICUSCINETTO -0,254	DEMI-COUSSINET	SCHALENHAELFTE	HALF-BEARING	SEMICOJINETE
C 490	8824362	8	SEMICUSCINETTO -0,508	DEMI-COUSSINET	SCHALENHAELFTE	HALF-BEARING	SEMICOJINETE
C 490	8824363	8	SEMICUSCINETTO -0,762	DEMI-COUSSINET	SCHALENHAELFTE	HALF-BEARING	SEMICOJINETE
C 490	8825390	8	SEMICUSCINETTO -1,016	DEMI-COUSSINET	SCHALENHAELFTE	HALF-BEARING	SEMICOJINETE
	8825392	4	ANELLO STANTUFFO +0,0	SEGMENT	KOLBENRING	PISTON RING	ARO DE EMBOLO
	8826226	4	STANTUFFO +0,0	PISTON	KOLBEN	PISTON	EMBOLO
	8826294	4	ANELLO RASCHIAOLIO +0,0	SEGMENT RACLEUR	DELABSTREIFRING	OILSCRAPER RING	ARO DE ENGRASE
	8828445	4	BUSSOLA	DOUILLE	GEWINDEBUECHSE	BUSHING	CASQUILLO
	11059975	8	ANELLO DI SICUREZZA	ARRETOIR	SICHERUNGSRING	LOCKRING	ANILLO DE FRENO
D 490	4708193	8	SEMICUSCINETTO -0,254 (*)	DEMI-COUSSINET	SCHALENHAELFTE	HALF-BEARING	SEMICOJINETE
D 490	4708194	8	SEMICUSCINETTO -0,508 (*)	DEMI-COUSSINET	SCHALENHAELFTE	HALF-BEARING	SEMICOJINETE
D 490	4708195	8	SEMICUSCINETTO -0,762 (*)	DEMI-COUSSINET	SCHALENHAELFTE	HALF-BEARING	SEMICOJINETE
D 490	4708196	8	SEMICUSCINETTO -1,016 (*)	DEMI-COUSSINET	SCHALENHAELFTE	HALF-BEARING	SEMICOJINETE
D 490	4708197	8	SEMICUSCINETTO -0,127 (*)	DEMI-COUSSINET	SCHALENHAELFTE	HALF-BEARING	SEMICOJINETE
D 490	4708198	8	SEMICUSCINETTO -0,254 (*)	DEMI-COUSSINET	SCHALENHAELFTE	HALF-BEARING	SEMICOJINETE
D 490	4708199	8	SEMICUSCINETTO -0,508 (*)	DEMI-COUSSINET	SCHALENHAELFTE	HALF-BEARING	SEMICOJINETE
D 490	4708200	8	SEMICUSCINETTO -0,762 (*)	DEMI-COUSSINET	SCHALENHAELFTE	HALF-BEARING	SEMICOJINETE
D 490	4708201	8	SEMICUSCINETTO -1,016 (*)	DEMI-COUSSINET	SCHALENHAELFTE	HALF-BEARING	SEMICOJINETE
D 490	4708202	8	SEMICUSCINETTO -0,127 (*)	DEMI-COUSSINET	SCHALENHAELFTE	HALF-BEARING	SEMICOJINETE
D 490	8828452	8	SEMICUSCINETTO -0,000 (*)	DEMI-COUSSINET	SCHALENHAELFTE	HALF-BEARING	SEMICOJINETE
D 490	8828662	8	SEMICUSCINETTO -0,000 (*)	DEMI-COUSSINET	SCHALENHAELFTE	HALF-BEARING	SEMICOJINETE
	8825847	4	ANELLO STANTUFFO +0,6	SEGMENT	KOLBENRING	PISTON RING	ARO DE EMBOLO
	8828093	4	ANELLO RASCHIAOLIO +0,6	SEGMENT RACLEUR	DELABSTEIFRING	OILSCRAPER RING	ARO DE ENGRASE
	8829118	4	STANTUFFO +0,6	PISTON	KOLBEN	PISTON	EMBOLO
	(*)		IN ALTERNATIVA	EN ALTERNATIVE	ABWECHSELND	OPTIONAL	OPATIVO

C 490 R  
D 490 R

MODIF	N.ORDINAZ. Q.	DENOMINAZIONE	DESIGNATION	BENENNUNG	DESCRIPTION	DENOMINACIONES	
	765064	1	ALBERO AD ECCENTRICI	ARBRE A CAMES	EXZENTERWELLE	CAMSHAFT	ARBOL DE LEVAS
	765065	2	ANELLO	RAGUE	RING	RING	ANILLO
	765066		ROSETTA SP.0,10	RONDELLE	SCHEIBE	WASHER	ARANDELA
	765067		ROSETTA SP.0,12	RONDELLE	SCHEIBE	WASHER	ARANDELA
	765068		ROSETTA SP.0,14	RONDELLE	SCHEIBE	WASHER	ARANDELA
	765069		ROSETTA SP.0,16	RONDELLE	SCHEIBE	WASHER	ARANDELA
	765070		ROSETTA SP.0,18	RONDELLE	SCHEIBE	WASHER	ARANDELA
	765758	1	TAPPO	BOUCHON	STOPFEN	PLUG	TAPON
	766061	4	CILINDRO DELLA POMPA	CYLINDRE DE POMPE	PUMPENZYLINDER	PUMP BARREL	CILINDRO DE LA BOMBA
	766074	1	ASTA DI REGOLAZIONE	TIGE DE REGLAGE	EINSTELLSTANGE	ADJUSTING ROD	VARILLA DE REGLAJE
	766250	4	TAPPO	BOUCHON	STOPFEN	PLUG	TAPON
	766313	1	BUCOLA FILETTATA	BAGUE FILETEE	GEWINDEBUECHSE	THREADED BUSH	TUERCA
	766314	2	BUCOLA DI GUIDA	DOUILLE DE GUIDAGE	FUEHRUNGSBUECHSE	BUSHING	CASQUILLO GUIDA
	766315	1	GHIERA	VIRGLE	GEWINDERING	PLUG	VIROLA
	766419	4	MOLLA	RESSORT	FEDER	SPRING	RESORTE
	768043	1	ROSETTA DI TENUTA	JOINT D'ETANCHEITE	DICHTRING	GASKET	JUNTA HERMETICA
	768482	4	ROSETTA DI SICUREZZA	RONDELLE FREIN	SICHERUNGSRING	LOCKWASHER	ARANDELA DE FRENO
	769235	1	COPERCHIO COMPL.	COUVERCLE	DECKEL	COVER	TAPA
	770783	1	CORPO COMPL.	CORPS	GEHAUSE	BODY	CUERPO
	770784	1	COPERCHIO	COUVERCLE	DECKEL	COVER	TAPA
	770785	1	ANELLO DI TENUTA	JOINT D'ETANCHEITE	DICHTRING	SEAL	JUNTA HERMETICA
	10206220	1	LINGUETTA	LINGUET	SCHEIBENFEDER	KEY	CHAVETA
	10376711	4	VITE	VIS	SCHRAUBE	SCREW	TORNILLO
	10377611	2	VITE	VIS	SCHRAUBE	SCREW	TORNILLO
	10516470	3	ROSETTA DI SICUREZZA	RONDELLE FREIN	SICHERUNGSRING	LOCKWASHER	ARANDELA DE FRENO
	10517070	1	ROSETTA DI SICUREZZA	RONDELLE FREIN	SICHERUNGSRING	LOCKWASHER	ARANDELA DE FRENO
	10734301	1	COPIGLIA	GOUPILLE FENDUE	SPLINT	SPLIT PIN	PASADOR ABIERTO
	13276801	2	VITE	VIS	SCHRAUBE	SCREW	TORNILLO
	15896211	3	DADO	ECROU	MUTTER	NUT	TUERCA
	20419310	1	SFERA	BILLE	KUGEL	BALL	BOLA
	26799910	2	CUSCINETTO	ROULEMENT	LAGER	BEARING	RODAMIENTO

MODIF	N.ORDINAZ. Q.	DENOMINAZIONE	DESIGNATION	BENENNUNG	DESCRIPTION	DENOMINACIONES
	769357 1	GUARNIZIONE	JOINT	D'ICHTUNG	GASKET	JUNTA
	769378 1	COPERCHIO	COUVERCLE	DECKEL	COVER	TAPA
	769542 1	ROSETTA DI TENUTA	JOINT D'ETANCHEITE	D'ICHTUNG	GASKET	JUNTA HERMETICA
	770786 1	SCATOLA	CARTER	G'HAUSE	CASE	CAJA
	770787 1	DISPOSITIVO DI REGO- LAZIONE COMPL.	DISPOSITIF DE REGLAGE	REGELGRUPPE	GOVERNOR REGU- LATING ASSY	DISPOSITIVO DE REGULACION
	10376611 4	VITE	VIS	SCHRAUBE	SCREW	TORNILLO
	10376711 4	VITE	VIS	SCHRAUBE	SCREW	TORNILLO
	10376811 6	VITE	VIS	SCHRAUBE	SCREW	TORNILLO
	10378811 1	VITE	VIS	SCHRAUBE	SCREW	TORNILLO
	10516470 2	ROSETTA DI SICUREZZA	RONDELLE FREIN	SICHERUNGSRING	LOCKWASHER	ARANDELA DE FRENO
	10734101 2	COPIGLIA	GOUPILLE FENDUE	SPLINT	SPLIT PIN	PASADOR ABIERTO
	10734401 1	COPIGLIA	GOUPILLE FENDUE	SPLINT	SPLIT PIN	PASADOR ABIERTO
	10788811 1	DADO	ECROU	MUTTER	NUT	TUERCA
	10902311 2	VITE	VIS	SCHRAUBE	SCREW	TORNILLO
	11195470 1	ROSETTA DI SICUREZZA	RONDELLE FREIN	SICHERUNGSRING	LOCKWASHER	ARANDELA DE FRENO
	12639770 1	ROSETTA	RONDELLE	SCHEIBE	WASHER	ARANDELA
	12824611 1	VITE CON ROSETTA	VIS AVEC RONDELLE	SCHRAUBE MIT SCHEIBE	SCREW AND WASHER ASSY	TORNILLO CON ARAN- DELA
	14161970 1	SPINA	GOUPILLE	STIFT	PIN	PASADOR
	14164170 1	SPINA	GOUPILLE	STIFT	PIN	PASADOR
	15896211 1	DADO	ECROU	MUTTER	NUT	TUERCA

MODIF	N.ORDINAZ.	O.	DENOMINAZIONE	DESIGNATION	BENENNUNG	DESCRIPTION	DENOMINACIONES
	9009620	1	VITE	VIS	SCHRAUBE	SCREW	TORNILLO
	9009625		PIASTRINA-SPESSORE SP.0,8	CALE	DISTANZSCHEIBE	SHIM	SUPLEMENTO
	9007626		PIASTRINA-SPESSORE SP.0,5	CALE	DISTANZSCHEIBE	SHIM	SUPLEMENTO
	9010960	1	COPIGLIA	GOUPILLE FENDUE	SPLINT	SPLIT PIN	PASADOR ABIERTO
79023688	<del>9011255</del>	4	SETTORE	TIRANT	SPREIZSTANGE	STRUT	BIELA
	9011280	1	ALBERINO	ARSRE	WELLE	SHAFT	ARBOL
	9016172	1	ROSETTA	RONDELLE	SCHEIBE	WASHER	ARANDELA
79023656	<del>9016783</del>	2	SPINA	GOUPILLE	STIFT	PIN	PASADOR
79023659	<del>9017850</del>	2	SPINA	GOUPILLE	STIFT	PIN	PASADOR
11195471	<del>9016000</del>	2	ROSETTA DI SICUREZZA	RONDELLE FREIN	SICHERUNGSRING	LOCKWASHER	ARANDELA DE FRENO
10516671	<del>9016099</del>	1	ROSETTA DI SICUREZZA	RONDELLE FREIN	SICHERUNGSRING	LOCKWASHER	ARANDELA DE FRENO
15896211	<del>9018630</del>	2	DADO	ECROU	MUTTER	NUT	TUERCA
12604071	<del>9020630</del>	1	ROSETTA DI SICUREZZA	RONDELLE FREIN	SICHERUNGSRING	LOCKWASHER	ARANDELA DE FRENO
	9922944	1	VITE	VIS	SCHRAUBE	SCREW	TORNILLO
15896421	<del>9026834</del>	2	DADO	ECROU	MUTTER	NUT	TUERCA
	9929099	1	PERNO DI FISSAGGIO	CEVILLE	BOLZEN	PIN	PASADOR
	9929127	1	LINGUETTA	LINGUET	SCHEIBENFEDER	KEY	CHAVETA
	9929142	1	VITE	VIS	SCHRAUBE	SCREW	TORNILLO
79023852	<del>9029166</del>	1	COPIGLIA	GOUPILLE FENDUE	SPLINT	SPLIT PIN	PASADOR ABIERTO
	9929609	2	ROSETTA	RONDELLE	SCHEIBE	WASHER	ARANDELA
79023697	<del>9029671</del>		ROSETTA SP.2,00	RONDELLE	SCHEIBE	WASHER	ARANDELA
79023695	<del>9029672</del>		ROSETTA SP.1,90	RONDELLE	SCHEIBE	WASHER	ARANDELA
79023693	<del>9029673</del>		ROSETTA SP.1,80	RONDELLE	SCHEIBE	WASHER	ARANDELA
79023691	<del>9029674</del>		ROSETTA SP.1,70	RONDELLE	SCHEIBE	WASHER	ARANDELA
79023692	<del>9029675</del>		ROSETTA SP.1,75	RONDELLE	SCHEIBE	WASHER	ARANDELA
79023694	<del>9029676</del>		ROSETTA SP.1,85	RONDELLE	SCHEIBE	WASHER	ARANDELA
79023696	<del>9029677</del>		ROSETTA SP.1,95	RONDELLE	SCHEIBE	WASHER	ARANDELA
79023689	<del>9029678</del>		ROSETTA SP.1,60	RONDELLE	SCHEIBE	WASHER	ARANDELA
79023690	<del>9029679</del>		ROSETTA SP.1,65	RONDELLE	SCHEIBE	WASHER	ARANDELA
	9929699	1	PERNO DI FISSAGGIO	CHEVILLE	BOLZEN	PIN	PASADOR
	9929701	1	TAPPO	BOUCHON	STOPFEN	PLUG	TAPON
	9929702	2	DADO	ECROU	MUTTER	NUT	TUERCA
10516471	<del>9029741</del>	4	ROSETTA DI SICUREZZA	RONDELLE FREIN	SICHERUNGSRING	LOCKWASHER	ARANDELA DE FRENO
	9929743	1	ROSETTA DI TENUTA	JOINT D'ETANCHEITE	DICHRING	GASKET	JUNTA HERMETICA
	9930414		ROSETTA SP.0,5	RONDELLE	SCHEIBE	WASHER	ARANDELA
	9930415		ROSETTA SP.0,3	RONDELLE	SCHEIBE	WASHER	ARANDELA
	9930418	1	SQUADRETTA	EQUERRE	HALTER	BRACKET	APOYO
	9930419	1	LEVA	LEVIER	HEBEL	LEVER	PALANCA
	9930420	1	FORCELLINO	FOURCHE	GABEL	FORK	HORQUILLA
	9930421	1	LEVA	LEVIER	HEBEL	LEVER	PALANCA
	9930422	1	PERNO	AXE	BOLZEN	PIN	EJE
	9930423	1	DADO	ECROU	MUTTER	NUT	TUERCA
	9930424	1	BOCCHETTONE	VIS-RACCORD	HOHLSCHRAUBE	UNION	BOQUILLA
	9930425	1	VITE DI REGOLAZIONE	VIS DE REGLAGE	EINSTELLSCHRAUBE	ADJ/SCREW	TORNILLO DE REGLAJE

MODIF	N.ORDINAZ. Q.	DENOMINAZIONE	DESIGNATION	BENENNUNG	DESCRIPTION	DENOMINACIONES
D 074	79001109	1 CONVOGLIATORE	CONVOYEUR	LEITBLECH	CONVEYOR	CANALIZZADOR
C 087	79001109	1 CONVOGLIATORE (01-02)	CONVOYEUR	LEITBLECH	CONVEYOR	CANALIZZADOR
76001035	<del>79001421</del>	1 RADIATORE COMPL. (05-06)	RADIATEUR	KUEHLER	RADIATOR	RADIADOR
76001031	<del>79001422</del>	1 RADIATORE COMPL. (03-04)	RADIATEUR	KUEHLER	RADIATOR	RADIADOR
D 087	79002188	1 GRIGLIA D	GRILLE	GITTER	GRILLE	REJILLA
D 087	79002201	1 GRIGLIA S	GRILLE	GITTER	GRILLE	REJILLA
D 087	79002214	1 CONVOGLIATORE	CONVOYEUR	LEITBLECH	CONVEYOR	CANALIZZADOR
	79003029	1 CONVOGLIATORE	CONVOYEUR	LEITBLECH	CONVEYOR	CANALIZZADOR
CORR.	76001031	1 RADIATORE COMPL. (01)	RADIATEUR	KUEHLER	RADIATOR	RADIADOR
CORR.	76001035	1 RADIATORE COMPL. (02)	RADIATEUR	KUEHLER	RADIATOR	RADIADOR

**C 087** → aut. n. 000466

**D 087** aut. n. 000467 →

MODIF	N.ORDINAZ. Q.	DENOMINAZIONE	DESIGNATION	BENENNUNG	DESCRIPTION	DENOMINACIONES	
	557103	1	RACCORDO	RACCORD	STUTZEN	CONNECTION	RACOR
	560664	1	GUARNIZIONE	JOINT	DICHTUNG	GASKET	JUNTA
	4240005	1	MANOMETRO	MANOMETRE	MANOMETER	PRESSURE GAUGE	MANOMETRO
	4696692	1	TUBO (03-04-05-06)	TUYAU	ROHR	PIPE	TUBO
C 105	4975068	1	TUBO COMPLETO (01-02)	TUYAU	ROHR	PIPE	TUBO
	8817453	1	GUARNIZIONE	JOINT	DICHTUNG	GASKET	JUNTA
	8817924	1	TUBO	TUYAU	ROHR	PIPE	TUBO
C 105	8818132	1	TUBO FLESSIBILE	TUYAU FLEXIBLE	SCHLAUCH	HOSE	MANGA FLEXIBILE
	8819735	1	TUBO	TUYAU	ROHR	PIPE	TUBO
	8820060	1	STAFFA	COLLIER	SCHELLE	CLAMP	COLLAR
	8820354	1	FILTRO OLIO COMPL.	FILTRE A HUILE	OELFILTER	OIL FILTER	FILTRO DE ACEITE
	8820730	1	BOCCHETTONE	VIS-RACCORD	HOHLSCHRAUBE	UNION	BOQUILLA
ERR.	<del>882138</del>	1	SFIAT. OLIO COMPL.	RENIFLARD	ENTLUEFTER	VENT	RESPIRADERO
	8823136	1	TAPPO	BOUCHON	SCHRAUBENDECKEL	CAP	TAPON
	8827070	1	TUBO	TUYAU	ROHR	PIPE	TUBO
	8827393	1	TUBO	TUYAU	ROHR	PIPE	TUBO
	8828441	1	TUBO	TUYAU	ROHR	PIPE	TUBO
	8829935	1	ASTA DI LIVELLO	JAUGE DE NIVEAU	MESSTAB	LEVEL ROD	VARILLA DE NIVEL
	8830372	1	TUBO (01-02)	TUYAU	ROHR	PIPE	TUBO
	8830701	1	TUBO	TUYAU	ROHR	PIPE	TUBO
C 382	8830927	1	POMPA OLIO COMPL.	POMPE A HUILE	OELPUMPE	OIL PUMP	BOMBA DE ACEITE
	8831044	1	SUCCHIERUOLA	CREPINE	SAUGKORB	SCOOP	COLADOR
	10129085	1	MANICOTTO	MANCHON	MUFFE	SLEEVE	MANGA
	10165240	1	ANELLO A DOPPIO CONO	BI-CONE	DICHTKEGEL	SLEEVE	ANILLO BICONICO
	10165340	3	ANELLO A DOPPIO CONO	BI-CONE	DICHTKEGEL	SLEEVE	ANILLO BICONICO
	10165940	1	DADO	ECROU	MUTTER	NUT	TUERCA
	10166011	1	DADO	ECROU	MUTTER	NUT	TUERCA
	10166040	1	DADO	ECROU	MUTTER	NUT	TUERCA
	10167411	2	RACCORDO	RACCORD	STUTZEN	CONNECTION	RACOR
	10181711	1	BOCCHETTONE	VIS-RACCORD	HOHLSCHRAUBE	UNION	BOQUILLA
	10278660	1	ROSETTA DI TENUTA	JOINT D'ETANCHEITE	DICHTRING	GASKET	JUNTA HERMETICA
	10282460	2	ROSETTA DI TENUTA	JOINT D'ETANCHEITE	DICHTRING	GASKET	JUNTA HERMETICA
	10290690	2	COLLARE	COLLIER	SCHELLE	COLLAR	ABRAZADERA
	10296160	4	ROSETTA DI TENUTA	JOINT D'ETANCHEITE	DICHTRING	GASKET	JUNTA HERMETICA
	10298360	7	ROSETTA DI TENUTA	JOINT D'ETANCHEITE	DICHTRING	GASKET	JUNTA HERMETICA
	10516471	1	ROSETTA DI SICUREZZA	RONDELLE FREIN	SICHERUNGSRING	LOCKWASHER	ARANDELA DE FRENO
	10516670	2	ROSETTA DI SICUREZZA	RONDELLE FREIN	SICHERUNGSRING	LOCKWASHER	ARANDELA DE FRENO
	10516671	6	ROSETTA DI SICUREZZA	RONDELLE FREIN	SICHERUNGSRING	LOCKWASHER	ARANDELA DE FRENO
	10516871	5	ROSETTA DI SICUREZZA	RONDELLE FREIN	SICHERUNGSRING	LOCKWASHER	ARANDELA DE FRENO
	10902021	1	VITE	VIS	SCHRAUBE	SCREW	TORNILLO
C 490	11198071	1	ROSETTA DI SICUREZZA	RONDELLE FREIN	SICHERUNGSRING	LOCKWASHER	ARANDELA DE FRENO
	11307021	5	VITE	VIS	SCHRAUBE	SCREW	TORNILLO
	11904211	1	DADO	ECROU	MUTTER	NUT	TUERCA
	12638601	5	ROSETTA	RONDELLE	SCHWEIBE	WASHER	ARANDELA
	14198810	1	PIASTRINA DI SICUREZZA	PLAQUETTE FREIN	SICHERUNGSBLECH	LOCKPLATE	PLACA DE FRENO
	14238621	4	VITE	VIS	SCHRAUBE	SCREW	TORNILLO

MODIF	N.ORDINAZ. Q.	DENOMINAZIONE	DESIGNATION	BENENNUNG	DESCRIPTION	DENOMINACIONES	
	17510	3	SCODELLINO	CUVETTE	TELLERSCHEIBE	CUP	PLATILLO
	17511	4	SEMICONO	DEMI-CONE	KEGELSTUECK	LOCK CONE	CHAVETA CONICA
	575884	3	MOLLA INT.	RESSORT	FEDER	SPRING	RESORTE
C 063	580485	1	ANELLO DI TENUTA EST. (01-02)	JOINT D'ETANCHEITE	DICHTRING	SEAL	JUNTA HERMETICA
	584089	1	ROSETTA DI TENUTA	JOINT D'ETANCHEITE	DICHTRING	GASKET	JUNTA HERMETICA
	584091	3	MOLLA EST.	RESSORT	FEDER	SPRING	RESORTE
	584092	1	DADO	ECROU	MUTTER	NUT	TUERCA
	584103	3	PERNO	AXE	BOLZEN	PIN	EJE
	585151	3	PERNO	AXE	BOLZEN	PIN	EJE
C 063	586599	2	DISCO CONDOTTO IN ALT.	DISQUE ENTRAINE	KUPPLUNGSSCHEIBE	DRIVEN PLATE	DISCO DE EMBRAGUE
	586856	1	ANELLO DI TENUTA INT. (01-02)	JOINT D'ETANCHEITE	DICHTRING	SEAL	JUNTA HERMETICA
	586857	2	ANELLO	BAGUE	RING	RING	ANILLO
	587817	1	ANELLO SPINGIDISCO COMPL.	PLATEAU DE PRES-SION	DRUCKPLATTE	PRESSURE PLATE	PLATO DE EMPUJE
C 063	587822	1	SUPPORTO COMPL. (01-02)	SUPPORT	LAGER	SUPPORT	SOPORTI
C 063	587825	1	STANTUFFO (01-02)	PISTON	KOLBEN	PISTON	EMBOLO
C 063	587826	1	ANELLO DI TENUTA EST. (01-02)	JOINT D'ETANCHEITE	DICHTRING	SEAL	JUNTA HERMETICA
	587829	1	ANELLO SPINGIDISCO CENTR.	PLATEAU DE PRES-SION	DRUCKPLATTE	PRESSURE PLATE	PLATO DE EMPUJE
	587830	1	ANELLO SPINGIDISCO INTERM.	PLATEAU DE PRES-SION	DRUCKPLATTE	PRESSURE PLATE	PLATO DE EMPUJE
	587831	2	SEMIANELLO	DEMI-BAGUE	RINGHAELFTE	HALF RING	SEMIANILLO
	587836	1	MOZZO	MOYEU	NABE	HUB	BUJE
	587840	1	DISTANZIALE	ENTRETOISE	ABSTANDSTUECK	SPACER	SEPARADOR
	587842	1	BUCOLA	BOUILLE	BUECHSE	BUSH	CASQUILLO
	587844	1	ANELLO	BAGUE	RING	RING	ANILLO
	591033	1	VALVOLA DI SCARICO	SOUPAPE D'ECHAPPEMENT	AUSLASSVENTIL	EXHAUST VALVE	VALVULA DE ESCAPE
C 510	591529	1	MANICOTTO	MANCHON	MITNEHMER	SLEEVE	MANGUITO
	591522	3	MOLLA INTERM.	RESSORT	FEDER	SPRING	RESORTE
	4950406	1	ALBERO	ARBRE	WELLE	SHAFT	ARBOL
	4953520	2	DISCO CONDOTTO	DISQUE ENTRAINE	KUPPLUNGSSCHEIBE	DRIVEN PLATE	DISCO DE EMBRAGUE
	4964474	1	DISCO	DISQUE	SCHLEIBE	PLATE	DISCO
	4983416	1	INGRANAGGIO CONDUTTORE	PIGNON CONDUCTEUR	TREIBENDES ZAHNRAD	DRIVING GEAR	PINON CONDUCTOR
D 063	4985962	1	SUPPORTO COMPL.	SUPPORT	LAGER	SUPPORT	SOPORTE
D 063	4985982	1	STANTUFFO	PISTON	KOLBEN	PISTON	EMBOLO
	10257060	1	ROSETTA DI TENUTA	JOINT D'ETANCHEITE	DICHTRING	GASKET	JUNTA HERMETICA
	10797701	1	COPIGLIA	GOUPILLE FENDUE	SPLINT	SPLIT PIN	PASADOR ABIERTO
	10839610	1	GRANO	FRGOT	PASSTIFT	DOWEL	PITON
	11070575	1	ANELLO DI SICUREZZA	ARRETOIR	SICHERUNGSRING	LOCKRING	ANILLO DE FRENO
	11070575	1	ANELLO DI SICUREZZA	ARRETOIR	SICHERUNGSRING	LOCKRING	ANILLO DE FRENO
	14233621	12	VITE	VIS	SCHRAUBE	SCREW	TORNILLO
	14239431	8	VITE	VIS	SCHRAUBE	SCREW	TORNILLO

MODIF	N.ORDINAZ. O.	DENOMINAZIONE	DESIGNATION	BENENNUNG	DESCRIPTION	DENOMINACIONES	
	581073	1	ELEMENTO FILTRANTE	ELEMENT FILTRANT	FILTEREINSATZ	FILTERING ELEMENT	FILTRO
	581598	1	FLOTTANTE	FLOTTEUR	VENTILTRAEGER	CARRIER	VALVULA FLOTANTE
	581599	1	SCODELLINO	CUVETTE	TELLERSCHEIBE	CUP	PLATILLO
	581600	1	MOLLA	RESSORT	FEDER	SPRING	RESORTE
	581604	1	SCODELLINO	CUVETTE	TELLERSCHEIBE	CUP	PLATILLO
	581605	1	MOLLA	RESSORT	FEDER	SPRING	RESORTE
	390496	1	VALVOLA COMPL.	SOUPAPE	VENTIL	VALVE	VALVULA
	4950503	1	VALVOLA COMPL.	SOUPAPE	VENTIL	VALVE	VALVULA
	4954872	1	COLONNETTA	COLONNETTE	BOLZEN	STUD	ESPARRAGO
	4954874	1	VITE	VIS	SCHRAUBE	SCREW	TORNILLO
	4960132	1	COPERCHIO	COUVERCLE	DECKEL	COVER	TAPA
79000866	<del>4981355</del>	1	VALVOLA COMPL.	SOUPAPE	VENTIL	VALVE	VALVULA
	4983417	1	CONVERTITORE DI COPPIA COMPL.	CONVERTISSEUR DE COUPLE	DREHMOMENTWANDLER	TORQUE CONVERTER	CONVERTIDOR DE PAR
	4984642	1	TUBO	TUYAU	ROHR	PIPE	TUBO
	10280060	1	ROSETTA DI TENUTA	JOINT D'ETANCHEITE	DICHTRING	GASKET	JUNTA HERMETICA
	10516670	2	ROSETTA DI SICUREZZA	RONDELLE FREIN	SICHERUNGSRING	LOCKWASHER	ARANDELA DE FRENO
	10516870	8	ROSETTA DI SICUREZZA	RONDELLE FREIN	SICHERUNGSRING	LOCKWASHER	ARANDELA DE FRENO
	11057875	1	ANELLO DI SICUREZZA	ARRETOIR	SICHERUNGSRING	LOCKRING	ANILLO DE FRENO
	11304921	2	VITE	VIS	SCHRAUBE	SCREW	TORNILLO
	14452881	1	ROSETTA DI TENUTA	JOINT D'ETANCHEITE	DICHTRING	GASKET	JUNTA HERMETICA
	14457180	1	ANELLO DI TENUTA	JOINT D'ETANCHEITE	DICHTRING	SEAL	JUNTA HERMETICA
	14457382	1	ROSETTA DI TENUTA	JOINT D'ETANCHEITE	DICHTRING	GASKET	JUNTA HERMETICA
	14457881	2	ANELLO DI TENUTA	JOINT D'ETANCHEITE	DICHTRING	SEAL	JUNTA HERMETICA
	14463281	1	ANELLO DI TENUTA	JOINT D'ETANCHEITE	DICHTRING	SEAL	JUNTA HERMETICA
	14463681	2	ANELLO DI TENUTA	JOINT D'ETANCHEITE	DICHTRING	SEAL	JUNTA HERMETICA
	14464281	1	ANELLO DI TENUTA	JOINT D'ETANCHEITE	DICHTRING	SEAL	JUNTA HERMETICA
	14466281	1	ANELLO DI TENUTA	JOINT D'ETANCHEITE	DICHTRING	SEAL	JUNTA HERMETICA
	15888721	4	VITE	VIS	SCHRAUBE	SCREW	TORNILLO
	15971321	7	VITE	VIS	SCHRAUBE	SCREW	TORNILLO
	16043621	7	VITE	VIS	SCHRAUBE	SCREW	TORNILLO
0511	76000586	1	CONVERTITORE DI COPPIA COMPL.	CONVERTISSEUR DE COUPLE	DREHMOMENTWANDLER	TORQUE CONVERTER	CONVERTIDOR DE PAR

MODIF	N ORDINAZ. O.	DENOMINAZIONE	DESIGNATION	BENENNUNG	DESCRIPTION	DENOMINACIONES	
	592043	2	RACCORDO	RACCORD	STUTZEN	CONNECTION	RACOR
	592046	1	FILTRO	FILTR	FILTER	FILTER	FILTRO
	4986957	1	BUCCHETTORE	VIT-RACCORD	HOHLSCHRAUBE	UNION	BOQUILLA
	4990466	1	BUCCHETTORE	VIT-RACCORD	HOHLSCHRAUBE	UNION	BOQUILLA
	10257060	1	ROSETTA DI TENUTA	JOINT D'ETANCHEITE	DICHRING	GASKET	JUNTA HERMETICA
	10291790	4	COLLARE	COLLIER	SCHELLE	COLLAR	ABRAZADERA
	10296685	3	ROSETTA DI TENUTA	JOINT D'ETANCHEITE	DICHRING	GASKET	JUNTA HERMETICA
	12605370	2	ROSETTA DI SICUREZZA	RODDELLE FREIN	SICHERUNGSRING	LOCKWASHER	ARANDELA DE FRENO
	13276401	2	VITE	VIT	SCHRAUBE	SCREW	TORNILLO
	19053280	1	TUBO FLESSIBILE	TUYAU FLEXIBLE	SCHLAUCH	HOSE	MANGA FLEXIBLE
	19053382	1	TUBO FLESSIBILE	TUYAU FLEXIBLE	SCHLAUCH	HOSE	MANGA FLEXIBLE

MOUFI	N.ORDIN.	Q.	DENOMINAZIONE	DESIGNATION	BENENNUNG	DESCRIPTION	DENOMINACIONES
	597248	1	RACCORDO	RACCORD	STUTZEN	CONNECTION	RACOR
	4312909	1	TERMOMETRO	THERMOMETRE	THERMOMETER	HEAT INDICATOR	TERMOMETRO
	4698513	1	ANELLO DI TENUTA	JOINT D'ETANCHEITE	DICHTRING	SEAL	JUNTA HERMETICA
	4698554	1	POMPA ACQUA COMPL.	POMPE A EAU	WASSERPUMP	WATER PUMP	BOMBA DE AGUA
	4717847	1	MANICOTTO	MANCHON	MUFFE	SLEEVE	MANGA
	4717848	1	TUBO	TUYAU	ROHR	PIPE	TUBO
	4717850	1	MANICOTTO	MANCHON	MUFFE	SLEEVE	MANGA
	4717851	1	TUBO	TUYAU	ROHR	PIPE	TUBO
	4987161	1	MANICOTTO	MANCHON	MUFFE	SLEEVE	MANGA
	8810314	1	TUBO FLESSIBILE	TUYAU FLEXIBLE	SCHLAUCH	HOSE	MANGA FLEXIBLE
	8815030	1	MANICOTTO	MANCHON	MUFFE	SLEEVE	MANGA
	8816260	2	ANELLO DI TENUTA	JOINT D'ETANCHEITE	DICHTRING	SEAL	JUNTA HERMETICA
8814940	<del>8818239</del>	1	ANELLO DI TENUTA	JOINT D'ETANCHEITE	DICHTRING	SEAL	JUNTA HERMETICA
	8819268	1	BUSSOLA	DOUILLE	GEHINDEBOECHE	BUSHING	CASQUILLO
	8820457	1	RUBINETTO	ROBINET	HAHN	COCK	GRIFO
	8824017	2	MANICOTTO	MANCHON	MUFFE	SLEEVE	MANGA
	8826010	1	TERMOSTATO	THERMOSTAT	THERMOSTAT	THERMOSTAT	TERMOSTATO
	8826474	1	ASTA	TIGE	STANGE	ROD	VARILLA
	8826991	1	RUBINETTO	ROBINET	HAHN	COCK	GRIFO
	8826995	1	MANICOTTO	MANCHON	MUFFE	SLEEVE	MANGA
	8827980	1	CONDOTTO	CONDUIT	LEITUNG	DUCTING	CONDUCTO
	8830574	1	MENSOLA	CONSOLE	STUETZE	REINFORCEMENT	REFUERZO
	8830576	1	TUBO	TUYAU	ROHR	PIPE	TUBO
4704E97	<del>8830628</del>	1	TUBO	TUYAU	ROHR	PIPE	TUBO
	10007309	3	FASCETTA	COLLIER	HALTEBAND	STRAP	ABRAZADERA
11193071	<del>10246050</del>	1	ROSETTA DI TENUTA	JOINT D'ETANCHEITE	DICHTRING	GASKET	JUNTA HERMETICA
	10279560	1	ROSETTA DI TENUTA	JOINT D'ETANCHEITE	DICHTRING	GASKET	JUNTA HERMETICA
	10284585	1	ROSETTA DI TENUTA	JOINT D'ETANCHEITE	DICHTRING	GASKET	JUNTA HERMETICA
	10291690	3	COLLARE	COLLIER	SCHELLE	COLLAR	COLLAR
	10292190	1	COLLARE	COLLIER	SCHELLE	COLLAR	COLLAR
	10418601	1	STAFFETTA	ETRIER	HALTER	BRACKET	SOPORTE
	10516470	2	ROSETTA DI SICUREZZA	RONDELLE FREIN	SICHERUNG RING	LOCKWASHER	ARANDELA DE FRENO
	10516871	8	ROSETTA DI SICUREZZA	RONDELLE FREIN	SICHERUNG RING	LOCKWASHER	ARANDELA DE FRENO
	10734201	1	COPIGLIA	GOUPILLE FENOE	SPLIT	SPLIT PIN	PALADOR ABIERTO
	10902221	2	VITE	VIS	SCHRAUBE	SCREW	TORNILLO
	11198071	6	ROSETTA DI SICUREZZA	RONDELLE FREIN	SICHERUNG RING	LOCKWASHER	ARANDELA DE FRENO
	12074986	1	MANICOTTO	MANCHON	MUFFE	SLEEVE	MANGA
	12638601	1	ROSETTA	RONDELLE	SCHEIBE	WASHER	ARANDELA
	15396211	2	DADO	ECROU	MUTTER	NUT	TUERCA
	15970721	8	VITE	VIS	SCHRAUBE	SCREW	TORNILLO
	16043521	2	VITE	VIS	SCHRAUBE	SCREW	TORNILLO
	16044411	4	VITE	VIS	SCHRAUBE	SCREW	TORNILLO
	16044831	1	VITE	VIS	SCHRAUBE	SCREW	TORNILLO
	30001037	1	TAPPO	BOUCHON	STOPFEN	PLUG	TAPON
	38309903	1	MOLLA	RESSORT	FEDEF	SPRING	RESORTE
	38824001	2	ANELLO DI TENUTA	JOINT D'ETANCHEITE	DICHTRING	SEAL	JUNTA HERMETICA

CLICK HERE TO **DOWNLOAD** THE COMPLETE MANUAL

- Thank you very much for reading the preview of the manual.
- You can download the complete manual from: [www.heydownloads.com](http://www.heydownloads.com) by clicking the link below



- Please note: If there is no response to CLICKING the link, please download this PDF first and then click on it.

CLICK HERE TO **DOWNLOAD** THE COMPLETE MANUAL