






# FD14E

PARTS CATALOG - CATALOGO PARTI DI RICAMBIO - CATALOGUE DES PIECES DETACHEES  
ERSATZTEILKATALOG - CATÁLOGO DE PIEZAS DE REPUESTO

- |   |                   |  |
|---|-------------------|--|
|  | <b>WARNING</b>    | - study the operation and maintenance instruction manual through before starting, operating, maintaining, fueling or servicing this machine  |
|  | <b>ATTENZIONE</b> | - leggere attentamente il manuale delle istruzioni per l'Uso e la Manutenzione prima di procedere alle operazioni di avviamento, impiego, manutenzione, rifornimento combustibile od altri interventi sulla macchina       |
|  | <b>ATTENTION</b>  | - lisez attentivement le manuel d'instruction pour la conduite et l'entretien avant d'effectuer les operations de mise en marche, utilisation, entretien, ravitaillement en combustible ou d'autres operations sur l'engin |
|  | <b>ACHTUNG</b>    | - Betriebs- und Wartungsanleitung aufmerksam durchlesen, bevor das Gerät angelassen, gefahren, gewartet, betankt oder eingestellt wird   |
|  | <b>ATENCIÓN</b>   | - lea atentamente el manual de empleo y cuidado antes de poner manos a las operaciones de puesta en marcha, manejo, mantenimiento, repostado de combustible, y otras que fuere   |

↓ COPYRIGHT BY FIATGEOTECH

Reproduction of text and illustrations or any part thereof is not permitted  
È vietata la riproduzione anche parziale del testo e delle illustrazioni  
La reproduction même partielle de textes et des illustrations est interdite  
Textnachdruck und Reproduktion der Abbildungen auch ausz. gsweise verboten  
Se prohíbe la imitación o copia del texto y de los grabados

FIATGEOTECH S.p.A. Technologie per la Terra  
Divisione Macchine Movimento Terra Assistenza - Pubblicazioni

1<sup>st</sup> Issue - 1<sup>a</sup> Edizione - 1<sup>ère</sup> Edition - 1<sup>e</sup> Ausgabe - 1<sup>a</sup> Edición - X 1983 - (800) - 604.01.153.00  
1<sup>st</sup>. Reprint - 1<sup>a</sup> Ristampa - Reimpression - Nachdruck - Reimpresion - VI 1989 - (300) - 604.01.153.00  
2<sup>nd</sup>. Reprint - 2<sup>a</sup> Ristampa - Reimpression - Nachdruck - Reimpresion - XI 1989 - (700) - 604.01.153.01

CLICK HERE TO **DOWNLOAD** THE COMPLETE MANUAL

- Thank you very much for reading the preview of the manual.
- You can download the complete manual from: [www.heydownloads.com](http://www.heydownloads.com) by clicking the link below



- Please note: If there is no response to CLICKING the link, please download this PDF first and then click on it.

CLICK HERE TO **DOWNLOAD** THE COMPLETE MANUAL

FD14E

NTR. 186 30.11.89 - 60401153.01

DESCRIPTION	SGR. (TAV.)
- LIFT (BLADE)	3.4430(1)-(2)
- RIPPER	94.5220(5)
- TILT	93.4700(1) 93.4810(4) 93.4811(4)
- TRACK IDLER	2.3455(4)
DASHBOARD	6.7120 6.7230(3) 95.6520(2)
DATA MONITOR	6.7120(5)
DECALS	6.7800 6.7820
DECALS-WINTERIZED VERSION	95.6410(27)
DIAGNOSTIC (PRESSURE) POINTS	96.7560
DIPSTICK (ENGINE)	0.1010(6)
DRAWBAR	94.5551
DRIVE SHAFT	1.2040(1)(2)
E.G.P.	96.7350
<b>ELECTRICAL SYSTEM</b>	
- DATA MONITOR (DIAGNOSTIC)	6.7120(5)
- FUSE BLOCK	6.7120(1)
- WIRING	6.7110(1)-(6)
- WINTERIZED VERSION	95.6410(23)(24)
<b>ELEMENTS</b>	
- AIR CLEANER	0.1550(1) 90.1650(1)
- ENGINE COOLANT	0.0323
- ENGINE OIL FILTER	0.0302 (2)
- FUEL FILTERS	0.1010(4) 0.0200
- HYDRAULIC TANK	0.1230(1)(2)

DESIGNATION	SGR	TAV
CABINE DE SECURITE ESSUIE-GLACE (OPTIONAL)	95.6520	14
CABINE DE SECURITE ESSUIE-GLACE (OPTIONAL)	95.6520	12-13
CABINE DE SECURITE GLACES (OPTIONAL)	95.6520	6
CABINE DE SECURITE OSSATURE (OPTIONAL)	95.6520	4
CABINE DE SECURITE PLANCHE DE BORD (OPTIONAL)	95.6520	2
CABINE DE SECURITE PORTE (OPTIONAL)	95.6520	7
CABINE DE SECURITE REVETEMENT (OPTIONAL)	95.6520	9-10
CABINE DE SECURITE SERRURE (OPTIONAL)	95.6520	8
CABINE DE SECURITE SYSTEME ELECTRIQUE (OPTIONAL)	95.6520	15
CABINE DE SECURITE-SPECIAL (OPTIONAL)	95.6522	1
CABINE DE SECURITE-SPECIAL GLACES (OPTIONAL)	95.6522	6
CABINE DE SECURITE-SPECIAL PORTE (OPTIONAL)	95.6522	7
CABLE DIVERS SYSTEME ELECTRIQUE	6.7110	1-6
CABLES DEMARRAGE BATTERIE, SIEGE ET PROTECTION	6.7010	3
CAPOT POUR PLANCHE DE BORD POSTE DE CONDUITE	5.6690	2
CAPOTS	5.6010	1-4
CARTER D'HUILE	0.0042	1
CARTER PONT ARRIERE TRANSMISSION ARRIERE	1.2770	1-2
CHASSIS POSTE DE CONDUITE	5.6450	1-3
CHASSIS POSTE DE CONDUITE	5.6450	1-3
CHASSIS TRACTEUR	3.4610	1
CHENILLE LUBRIFIEE (OPTIONAL)	92.3470	1
CHENILLE LUBRIFIEE PATIN (1 COTE L=550MM) (OPTIONAL)	92.3480	2
CHENILLE LUBRIFIEE PATIN (1 COTE L=600MM) (OPTIONAL)	92.3481	2
CHENILLES	2.3470	1
CHENILLES PATIN (1 COTE L=550MM) (OPTIONAL)	92.3480	1
CHENILLES PATIN (1 COTE L=600MM) (OPTIONAL)	92.3481	1
COMBINE DE BORD PLUS INDICAT. E.G.P. (OPTIONAL)	96.7350	1
COMMANDE GROUPE D'INJECTION	0.0140	13
COMMANDE POMPE A EAU	0.0340	1
COMMANDE PRISE DE FORCE	0.0350	1-2
COMMANDE TACHYMETRE	0.0420	1

DENOMINAZIONE	SGR.	TAV
POMPA ALIMENTAZIONE COMPONENTI	0.0140	12
POMPA ALIMENTAZIONE GRUPPO INIEZIONE	0.0140	1
POMPA A TREZZO	3.4350	1-2
POMPA AMBIO-CONVERTITORE	1.2000	4
POMPA INIEZIONE COMPONENTI	0.0140	10-11
POMPA INIEZIONE GRUPPO INIEZIONE	0.0140	1
POMPA OLIO MOTORE	0.0300	1
POMPA STERZO-RECUPERO CONVERT.	1.2000	6
POMPA TRAVASO COMBUSTIBILE (OPTIONAL)	96.7680	1-2
POMPA TRAVASO COMBUSTIBILE COMPONENTI (OPTIONAL)	96.7680	2
PORTA CABINA SICUREZZA (OPTIONAL)	95.6520	7
PORTA CABINA SICUREZZA-SPECIAL (OPTIONAL)	95.6522	7
PORTAPOLVERIZZATORE COMPONENTI	0.0140	14
PORTAPOLVERIZZATORE GRUPPO INIEZIONE	0.0140	2
POSTO GUIDA	5.6690	1-2
POSTO GUIDA COPERCHI CRUSCOTTO ANTIVANDALO	5.6690	2
POSTO GUIDA SUPPORTO	5.6450	1
PRESA DI CORRENTE BATTERIE, SEDE E RIPARI	6.7010	2
PROIETTORE STRUTTURA PROTEZIONE	5.6515	1
PROTEZIONI FORESTALI (OPTIONAL)	95.6545	1-4
PROTEZIONI INFERIORI	5.6460	1
PROTEZIONI INFERIORI RINFORZ (OPTIONAL)	95.6460	1
RADIATORE ACQUA RAFFREDDAMENTO MOTORE	0.1660	1
RAFFREDDAMENTO MOTORE	0.1660	1-3
RAFFREDDAMENTO MOTORE FILTRO	0.0329	1
RAFFREDDAMENTO MOTORE RADIATORE ACQUA	0.1660	1
RAFFREDDAMENTO MOTORE TERMOSTATO	0.0326	1
RAFFREDDAMENTO MOTORE TUBAZIONI	0.0323	1
RAFFREDDAMENTO MOTORE TUBAZIONI	0.1660	3
REGOLATORE COMPONENTI	0.0140	4-7
REGOLATORE GRUPPO INIEZIONE	0.0140	1
RETE RADIATORE ACQUA (OPTIONAL)	90.1731	1

FIATALLIS FD14E

NTR. 186

30.11.89 - 60401153.01

DESIGNATION	SGR	TAV
COMMANDE VENTILATEUR	0.0345	1
COMMANDE D'ACCELERATEUR	0.1340	1-2
COMMANDE D'OUTIL POSTERIEUR (OPTIONAL)	93.4375	1-2
COMMANDE DE DISTRIBUTION	0.0100	1
COMMANDE DE DISTRIBUTION ARBRE A CAMES	0.0120	1
COMMANDE DE FREINS EMBRAYAGE DE DIRECTION	2.3040	1-6
COMMANDE DE FREINS SOJPAPE	2.3040	1
COMMANDE DE FREINS SOUPAPE MODERATRICE	2.3040	6
COMMANDE DE OUTIL	3.4370	1-2
COMMANDES EXTER.BOITE VITESSE	1.2240	1-4
COMMANDES EXTER.BOITE VITESSE MANIPULATEUR	1.2240	4
COMMANDES EXTER.BOITE VITESSE SOUPAPE	1.2240	3
COMPOSANTS ELECTRIQUES	6.7120	1-5
COMPOSANTS ELECTRIQUES PLANCHE DE BORD	6.7120	1
COMPRESSEUR D'AIR CRIE HYDRAULIQUE (OPTIONAL)	95.6650	8
CONDENSATEUR CRIE HYDRAULIQUE (OPTIONAL)	95.6650	3
CONDUIT D'ADMISSION	0.0071	1
CONDUIT D'AIR CABINE DE SECURITE (OPTIONAL)	95.5520	11
CONDUIT D'ECHAPPEMENT	0.0077	1
CONDUITES CYLINDRES LEVAGE EQUIPEMENT AVANT	3.4400	1-2
CONVERTISSEUR DE COUPLE	1.2000	2
CORPS DE CHARIOT DE CHENILLE	2.3445	1
CORPS DE CHARIOT DE CHENILLE 7 ROLLERS (OPTIONAL)	92.3445	1
COUVERCLES DE BATI	0.0043	1-2
CRIE HYDRAULIQUE (OPTIONAL)	95.6650	1-8
CRIE HYDRAULIQUE	5.6780	1
CRIE HYDRAULIQUE COMPRESSEUR D'AIR (OPTIONAL)	95.6650	8
CRIE HYDRAULIQUE CONDENSATEUR (OPTIONAL)	95.6650	3
CRIE HYDRAULIQUE CYLINDRE	5.6780	1
CRIE HYDRAULIQUE FILTRE (OPTIONAL)	95.6650	3
CRIE HYDRAULIQUE POMPE	5.6780	1
CRIE HYDRAULIQUE RECHAUFFEUR (OPTIONAL)	95.6650	1

## HINWEISE ZUM GEBRAUCH DES KATALOGS

Beim Aufsuchen der benötigten Ersatzteile ist wie folgt zu verfahren:

- a) In der **Liste der Ausführungen**, Seite 30, nachschlagen, um die evtl. Kodenummer der betreffenden Ausführung zu finden; s. Abschnitt 1, Punkt (6).
- b) In den **Bildtafeln**, und zugehörigen **Ersatzteillisten** nachschlagen, wie im Abschnitt 1 und 2 angegeben.
- c) Bei Typen mit Varianten, in der **Liste der Varianten**, Seite 31, nachschlagen, wo befinden sich fortlaufende Untergruppe und die entsprechende Kodenummer.

### 1. Bildtafeln (s. Beispiel auf Seite 22)

Darin sind die für jede Untergruppe der Maschine vorgesehenen Ersatzteile abgebildet.

Jedes Ersatzteil ist mit einer **Bezugsnummer (ITEM)** gekennzeichnet, evtl. mit zusätzlichen Angaben. An Stelle der Bezugsnummer kann eine andere Angabe vorhanden sein, z.B.:

3.4350: das Teil ist nur in Utgr. 3.4350 abgebildet.

In jeder Bildtafel ist ausserdem folgendes angegeben:

**Kode der Untergruppe oder Kode der Variante** ① — **Bildtafelnr., Seitenr** ② — **Änderungsindex** ③, z.B.: Der der Druckschrift-Nr. **604.01.046**, angehängte Index **06**, bedeutet, dass die Untergruppe mit dem **6. Nachtrag zum Katalog vom 23. Februar 1981** geändert wurde. Ist kein Index ③ vorhanden, bedeutet dies, dass keine Änderung eingeführt wurde. **Nummer der Ersatzteile «Service Bulletin» (N.T.R.)** mit der **6. Änderung** ④. — **Bezeichnung der Untergruppe** ⑤ — **Ausführungskode** ⑥ entsprechend obigem Punkt (a).

Ist kein Unterscheidungskode angeführt, dann gilt die jeweilige Bildtafel für alle Ausführungen des Typs, auf den sich der Katalog bezieht — **Hinweis auf die Verfügbarkeit von Ersatzteilsätzen** ⑦, mit zugehörigen Bezugsnummern (Zusammensetzung dieser Sätze s. Seite 32) — **Gruppennummer** ⑧.

### 2. Ersatzteillisten (s. Beispiel auf Seite 22)

Sie umfassen die in den betreffenden Bildtafeln abgebildeten Ersatzteile einer jeden Untergruppe; für jedes Teil ist folgendes angegeben:

- ⑨ **ITEM: Bild-Nr., auf die sich die jeweilige «part number» bezieht.**
- ⑩ **PART NUMBER: Bestellnummer des Ersatzteils.**
- ⑪ **Q.TY: Gesamtstückzahl** mit Bezug auf die Bildtafel. An Stelle der Stückzahl kann eine folgender Angaben vorhanden sein:  
**L:** nach Länge geliefert, **K:** Satz, in der jeweils gewünschten Menge zu bestellen.

⑫ **TRANS. CODE: Kode der Übersetzung der Teilebezeichnung in französische, deutsche, spanische Sprache** (vgl. Lexikon am Ende des Katalogs, Seite 39).

⑬ **DESCRIPTION/DENOMINAZIONE: Bezeichnung in englischer und italienischer Sprache.** Bei Änderungen wird die Bezeichnung mit **EINFÜHRUNGSANGABE** und evtl. mit **ERSATZANWEISUNGEN** vervollständigt.

⑭ 4606783

C 951 = Teil bis Änderung Nr. 951

⑮ 79021573

D 951 = Teil nach Änderung Nr. 951.

Beispiel der Angabe einer Änderungseinführung:

bis Rahmen-Nr. 004652 ⑯: in Maschinen bis Rahmen-Nr. 004652 eingebaut;

ab Rahmen-Nr. 004653 ⑰: in Maschinen ab Rahmen-Nr. 004653 eingebaut.

Beispiel eines Ersatzanweisung:

4606783 = 79021573 ⑱: nach Aufbrauch der Lagerbestände an Teilen 4606783, Teil 79021573 einbauen.

4606787 = 79021574 + 79021576 ⑲: nach Aufbrauch der Lagerbestände des Teilen 4606787, Teil 79021574 mit Teil 79021576 einbauen:

4606792 = 79021576 - 4606794 ⑳: nach Aufbrauch der Lagerbestände des Teilen 4606792, Teil 79021576 einbauen und Teil 4606794 beseitigen.

Ist unter der Einführungsangabe keine Anweisung für den Ersatz vorhanden, bedeutet dies, dass das alte Teile weiterhin lieferbar sein muss, da es mit dem neuen Teil nicht austauschbar ist.

Weitere nützliche Angaben ㉑ können in der Spalte **DESCRIPTION/DENOMINAZIONE** nach dem Zeichen — eingetragen werden (Übersetzung dieser Angaben aus dem Englischen bzw. Italienischen in französische, deutsche und spanische Sprache s. Verzeichnis der zusätzlichen Angaben vor dem Lexikon auf Seite 38). Die Angaben **RIGHT/RECHTS** und **LEFT/LINKS** beziehen sich stets auf die normale Fahrtrichtung der Maschine.

Erscheint neben einer Bezeichnung das Wort **WRONG/FALSCH** ohne eine nachfolgende Zeile mit **CORRECT/RICHTIG**, bedeutet dies, dass das Teil irrtümlich erwähnt worden war.

㉒ **Abmessungen von Normteilen.**

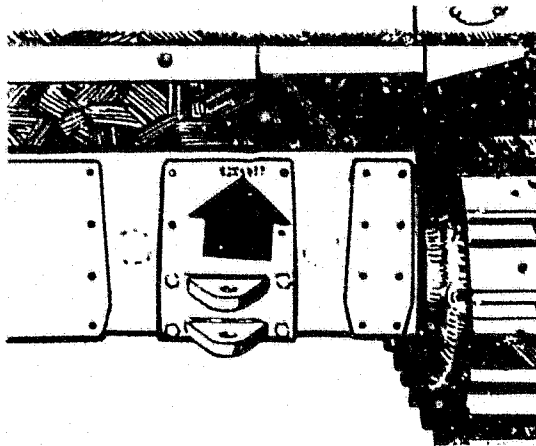
㉓ **Matrikel:** Kodenummer des technischen Büro (nur intern für Fiatallis).

### 3. ÄNDERUNGSÜBERSICHT (siehe Blatt 34)

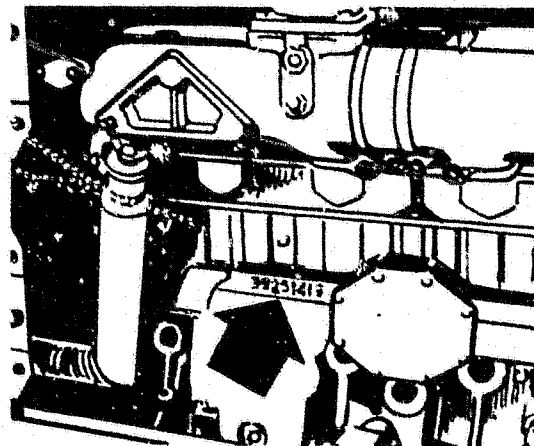
In dieser Übersicht sind die Änderungen, die betreffenden Einführungen Untergruppen und Ersatzteilhinweise zusammengestellt.

**IDENTIFICATION AND VERSION LIST - IDENTIFICAZIONE ED ELENCO DELLE VERSIONI  
IDENTIFICATION ET LISTE DES VERSIONS - KENNZEICHEN UND VERZEICHNIS DER VERSIONEN IDENTIFICACION Y LISTA DE VERSIONES**

MODELS MODELLI MODELES MODELLE MODELOS	ENGINEERING CODE DENOMINAZIONE TECNICA DESIGNATION TECHNIQUE TECHNISCHE BEZEICHNUNG DESIGNACION TECNICA	MODEL SERIAL NUMBER NUMERO DI MATRICOLA DEL MODELLO NUMERO DE SERIE DU MODELE MODELL-SERIENNUMMER NUMERO DE SERIE DEL MODELO		ENGINE MODEL MODELLO DEL MOTORE MODELE DU MOTEUR MOTORBAUMUSTER MODELO DEL MOTOR	NUMERICAL CODE CODICE NUMERICO CODE NUMERIQUE KENNNUMMER CODIGO NUMERICO
		PRODUCT CODE CODICE PRODOTTO CODE DE PRODUCTION PRODUKT KODEX CODIGO DEL PRODUCTO	UNIT NO. TELAIO NUMERO DE L'UNITE EINHEITS-NR. NUM. DE LA UNIDAD		
FD14E	625.920.00.5 79073900	D14E-1T	060101	8365.25.541	01



Machine serial number location  
Posizione del numero di matricola della macchina  
Emplacement du numéro de série de la machine  
Ort der Seriennummer der Maschine  
Ubicación del número de serie de la máquina



Engine serial number location  
Posizione del numero di matricola del motore  
Emplacement du numéro de série du moteur  
Ort der Seriennummer des Motors  
Ubicación del número de serie del motor

RECORD YOUR SERIAL NUMBERS BELOW  
REGISTRARE I VOSTRI NUMERI DI MATRICOLA QUI SOTTO  
ENREGISTREZ VOS NUMEROS DE SERIE CI-DESSOUS  
UNTER SERIENNUMMER VERMERKEN  
ANOTE AQUI LOS NUMEROS DE SERIE

MACHINE SERIAL NUMBER - MATRICOLA DELLA MACCHINA  
NUMERO DE SERIE DE LA MACHINE - SERIENNUMMER DER MASCHINE  
NUMERO DE SERIE DE LA MAQUINA

ENGINE SERIAL NUMBER - MATRICOLA MOTORE  
NUMERO DE SERIE DU MOTEUR - SERIENNUMMER DES MOTORS  
NUMERO DE SERIE DEL MOTOR

DENOMINACIONES	SGR.	TAV.
BOMBA DE AGUA MANDO .....	0.0340	1
BOMBA DE AGUA REFRIGERACION DEL MOTOR .....	0.0320	1
BOMBA DE ALIMENTACION COMPONENTES .....	0.0140	12
BOMBA DE ALIMENTACION GRUPO DE INYECCION .....	0.0140	1
BOMBA DE INYECCION COMPONENTES .....	0.0140	10-11
BOMBA DE INYECCION GRUPO DE INYECCION .....	0.0140	1
BOMBA DEL CAMBIO-CONVERTIDOR .....	1.2000	4
BOMBA DIRECCION-RECUP.CONVERT. ....	1.2000	6
BOMBA IMPLEMENTO .....	3.4350	1-2
BOMBA REPOSTADO COMBUSTIBILE (OPTIONAL) .....	96.7680	1-2
BOMBA REPOSTADO COMBUSTIBILE COMPONENTES (OPTIONAL) .....	96.7680	2
BRAZOS Y TIRANTES (HSU) (OPTIONAL) .....	93.4670	1-2
CABINA DE SEGURIDAD (OPTIONAL) .....	95.6520	1-15
CABINA DE SEGURIDAD ARMAZON (OPTIONAL) .....	95.6520	4
CABINA DE SEGURIDAD CERRADURA (OPTIONAL) .....	95.6520	8
CABINA DE SEGURIDAD CONDUCTO DE AIRE (OPTIONAL) .....	95.6520	11
CABINA DE SEGURIDAD CRISTALES (OPTIONAL) .....	95.6520	6
CABINA DE SEGURIDAD INSTALLATION ELECTRICA (OPTIONAL) .....	95.6520	15
CABINA DE SEGURIDAD LAVA VIDRIOS (OPTIONAL) .....	95.6520	3
CABINA DE SEGURIDAD LIMPIA-CRISTAL POST. (OPTIONAL) .....	95.6520	14
CABINA DE SEGURIDAD LIMPIA-PARABRISAS (OPTIONAL) .....	95.6520	12-13
CABINA DE SEGURIDAD PUERTA (OPTIONAL) .....	95.6520	7
CABINA DE SEGURIDAD REVESTIMIENTO (OPTIONAL) .....	95.6520	9-10
CABINA DE SEGURIDAD TABLERO (OPTIONAL) .....	95.6520	2
CABINA DE SEGURIDAD-SPECIAL (OPTIONAL) .....	95.6522	1
CABINA DE SEGURIDAD-SPECIAL CRISTALES (OPTIONAL) .....	95.6522	6
CABINA DE SEGURIDAD-SPECIAL PUERTA (OPTIONAL) .....	95.6522	7
CABLES DE ARRANQUE BATERIAS, SEDE Y PROTECCIONES .....	6.7010	3
CADENA DE ORUGA .....	2.3470	1
CADENA DE ORUGA ZAPATAS (1 GARRA L=550MM) (OPTIONAL) .....	92.3480	1
CADENA DE ORUGA ZAPATAS (1 GARRA L=600MM) (OPTIONAL) .....	92.3481	1
CADENA ENGRASADA (OPTIONAL) .....	92.3470	1

**Availability of optional equipments and terms for their delivery should be checked with your Dealer.**

**La disponibilità delle varianti e relativi tempi di consegna devono essere richiesti al concessionario di zona.**

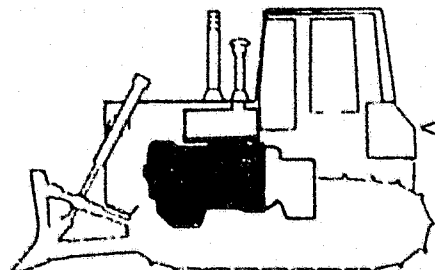









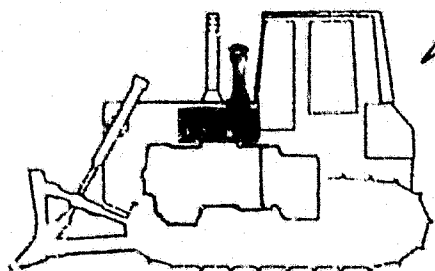






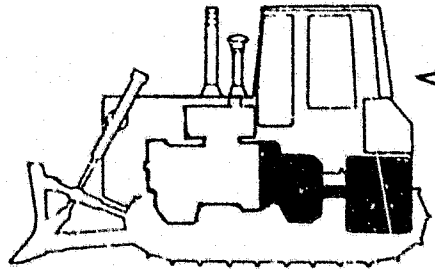










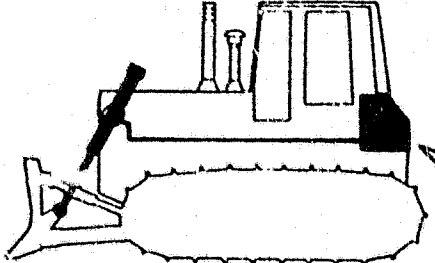





**Pour connaître si les variantes sont disponibles et les termes de livraison s'adresser au concessionnaire de votre zone.**

**Verfügbarkeit der Varianten und Liefertermine werden mitgeteilt von Ihrem Werkshändler.**

**Pida a su concesionario de zona si las variantes son disponibles y cuáles son los plazos de entrega.**

**PARTS FOR CURRENT MAINTENANCE ( 500 Hr KIT )**  
**RICAMBI PER MANUTENZIONE ORDINARIA ( KIT 500 ORE )**

Part Number 77903529

			SGR. 0.0200 Tav. 1 Item 2		H <sub>2</sub> O	SGR. 0.0329 Tav. 1 Item 1
			SGR. 0.0200 Tav. 1 Item 5 (x2)			SGR. 0.0200 Tav. 1 Item 6 (x2)
			SGR. 0.0302 Tav. 2 Item 10			SGR. 0.0200 Tav. 1 Item 10 (x2)
			SGR. 0.1550 Tav.2 Item 4		OR	SGR. 0.1550 Tav. 2 Item 5
			SGR. 1.2770 Tav. 12 Item 13		OR	SGR. 1.2000 Tav. 3 Item 15
			SGR. 1.2770 Tav. 13 Item 1		OR	SGR. 1.2000 Tav. 3 Item 18
			SGR. 1.2770 Tav. 13 Item 5			SGR. 1.2110 Tav. 24 Item 2
		OR	SGR. 1.2770 Tav. 13 Item 10			SGR. 1.2110 Tav. 24 Item 6
			SGR. 1.2000 Tav. 3 Item 1		OR	SGR. 1.2110 Tav. 24 Item 9
		OR	SGR. 1.2000 Tav. 3 Item 12			
				SGR. 0.1230 Tav. 2 Item 3		OR
		OR	SGR. 0.1230 Tav. 2 Item 4		OR	SGR. 0.1230 Tav. 2 Item 6

FIATALLIS FD14E

NTR. 186

30.11.89 - 60401153.01

ITEM	PART N	SGR	TAV	PAG	ITEM	PART N	SGR	TAV	PAG	ITEM	PART N	SGR	TAV	PAG
13	14257834	1 2770	.	.	4	14306337	1 2770	.	.		14437585	1 2770	.	.
20	14257834	1 2770	.	.	7	14306421	1 2770	.	.	1	14437785	1 2770	.	.
13	14257834	1 2770	.	.	1	14306434	1 2770	.	.	2	14437785	1 2770	.	.
14	14257934	1 2770	.	.	17	14306531	1 2770	.	.	14	14437885	1 2770	.	.
10	14258034	1 2770	.	.	17	14306831	1 2770	.	.	11	14437985	1 2770	.	.
7	14258131	1 2770	.	.	1	14307031	1 2770	.	.	17	14437985	1 2770	.	.
21	14258134	1 2770	.	.	1	14307531	1 2770	.	.	11	14437985	1 2770	.	.
11	14259034	1 2770	.	.	1	14307634	1 2770	.	.	17	14437985	1 2770	.	.
12	14274434	1 2770	.	.	1	14308131	1 2770	.	.	17	14438085	1 2770	.	.
7	14274534	1 2770	.	.	17	14323611	1 2770	.	.	17	14438089	1 2770	.	.
5	14274534	1 2770	.	.	17	14323911	1 2770	.	.	11	14438158	1 2770	.	.
2	14274630	1 2770	.	.	17	14324801	1 2770	.	.	17	14438185	1 2770	.	.
6	14274831	1 2770	.	.	17	14324911	1 2770	.	.	17	14438185	1 2770	.	.
1	14274934	1 2770	.	.	17	14325301	1 2770	.	.	17	14438185	1 2770	.	.
6	14282470	1 2770	.	.	17	14325301	1 2770	.	.	17	14438185	1 2770	.	.
7	14282770	1 2770	.	.	17	14325501	1 2770	.	.	17	14438185	1 2770	.	.
4	14302231	1 2770	.	.	17	14325601	1 2770	.	.	17	14438185	1 2770	.	.
3	14302831	1 2770	.	.	17	14326050	1 2770	.	.	17	14438185	1 2770	.	.
3	14302834	1 2770	.	.	17	14326311	1 2770	.	.	17	14438385	1 2770	.	.
3	14302834	1 2770	.	.	17	14326340	1 2770	.	.	17	14438385	1 2770	.	.
18	14303521	1 2770	.	.	17	14328701	1 2770	.	.	17	14438385	1 2770	.	.
27	14304121	1 2770	.	.	17	14328801	1 2770	.	.	17	14452580	1 2770	.	.
19	14304124	1 2770	.	.	17	14328901	1 2770	.	.	17	14452880	1 2770	.	.
9	14304131	1 2770	.	.	17	14329301	1 2770	.	.	17	14453081	1 2770	.	.
4	14304221	1 2770	.	.	17	14330101	1 2770	.	.	17	14453181	1 2770	.	.
2	14304221	1 2770	.	.	17	14330260	1 2770	.	.	17	14453181	1 2770	.	.
8	14305024	1 2770	.	.	17	14358721	1 2770	.	.	17	14453181	1 2770	.	.
12	14305221	1 2770	.	.	17	14359024	1 2770	.	.	17	14453181	1 2770	.	.
12	14305221	1 2770	.	.	17	14359431	1 2770	.	.	17	14453281	1 2770	.	.
12	14305231	1 2770	.	.	17	14420231	1 2770	.	.	17	14453581	1 2770	.	.
4	14305431	1 2770	.	.	17	14420234	1 2770	.	.	17	14453681	1 2770	.	.
5	14305434	1 2770	.	.	17	14420234	1 2770	.	.	17	14453681	1 2770	.	.
17	14305831	1 2770	.	.	17	14420634	1 2770	.	.	17	14453781	1 2770	.	.
8	14306234	1 2770	.	.	17	14432231	1 2770	.	.	17	14453781	1 2770	.	.
2	14306331	1 2770	.	.	17	14432231	1 2770	.	.	17	14453981	1 2770	.	.

FIATALLIS FD14E

NTR. 186

30.11.89 - 60401153.01

ITEM	PART N	SGR.	TAV	PAG.	ITEM	PART N	SGR.	TAV	PAG.	ITEM	PART N	SGR.	TAV	PAG.
10	8298172	93 4790	2	1	6	8826319	0 0040	1	1	9	10118740	93 4810	3	1
6	8298172	93 4810	4	1	9	8828284	0 0120	1	1	12	10118811	0.0042	1	1
10	8298172	93 4810	5	1	4	8828576	0 0120	1	1	1	10118840	1 2770	12	1
6	8298172	93 4811	4	1	9	8828869	0 0120	1	1	10	10119040	1.2110	4	1
12	8298265	93 4700	4	1	15	8829237	0 0060	1	2	7	10119040	1.2770	1	1
11	8298367	3 4430	2	1	15	8829262	0 0060	1	2	4	10119040	3 4340	2	1
1	8298503	3 4360	4	1	15	8829263	0 0060	1	2	3	10119140	1.2770	2	1
21	8298607	3 4430	2	1	6	8829266	0 0082	1	1	16	10138386	0.0323	1	1
1	8299713	94 5220	1	1	16	8829321	0 0060	1	2	11	10151911	1.2110	4	1
1	8299713	94 5220	3	1	6	8829393	0 0082	1	1	7	10158400	0 0060	2	1
4	8299715	94 5220	2	1	4	8829580	0 0040	1	1	12	10158700	0 0060	1	1
5	8299716	94 5220	2	1	5	8829581	0 0040	1	1	7	10180217	0 0140	1	1
6	8299718	94 5220	2	1	6	8829582	0 0040	1	1	8	10181714	0 0140	1	1
7	8299739	94 5220	2	1	3	8829588	0 0040	1	1	10	10181714	0 0140	3	1
7	8299739	94 5220	5	1	5	8829611	0 0060	1	1	1	10181714	96 7560	1	1
8	8299740	94 5220	2	1	10	8830045	0 0060	2	1	4	10182217	1 2200	2	1
2	8299929	94 5220	1	1	2	8830409	0 0203	2	1	6	10182614	95 6560	2	1
4	8299968	94 5220	3	1	1	8831035	0 0326	1	1	6	10182614	95 6650	2	1
3	8299995	94 5220	1	1	1	8831256	0 0084	1	1	9	10183217	0 0140	1	1
2	8299995	94 5220	3	1	1	9915528	1 2000	7	1	6	10184311	0 0203	1	1
11	8505175	0 0060	1	1	2	9915534	1 2000	7	1	8	10184311	0 0203	2	1
9	8541600	0 0045	1	1	3	9920143	1 2000	7	1	5	10184314	0 0329	1	1
4	8815069	0 0302	1	1	4	9920146	1 2000	7	1	5	10184317	0 0203	1	1
3	8817913	0 0080	1	1	5	9921020	1 2000	7	1	3	10184317	0 1010	4	1
5	8818504	0 0043	2	1	6	9921021	1 2000	7	1	7	10184317	95 6410	12	1
6	8818505	0 0043	2	1	7	9921026	1 2000	7	1	21	10184411	0 0240	1	1
1	8818691	0 0060	2	1	8	9921028	1 2000	7	1	4	10185111	95 6410	1	1
3	8822385	0 0060	2	1	10	9921054	1 2000	7	1	3	10205710	2 3040	1	1
8	8822963	0 0060	2	1	14	10001071	0 0140	2	1	11	10205720	0 0140	4	1
8	8823773	0 0084	1	1	3	10004914	0 1340	1	1	7	10205920	0 0300	1	1
7	8823774	0 0084	1	1	3	10050814	0 1340	2	1	3	10206010	0 0120	1	1
12	8823993	0 0060	2	1	15	10118540	3 4340	1	1	17	10206320	0 0140	11	3
3	8826149	0 0326	1	1	4	10118740	1 2770	9	1	10	10206610	1 2770	4	1
4	8826317	0 0040	1	1	7	10118740	1 2770	15	1	15	10249110	0 0140	2	1
5	8826318	0 0040	1	1	3	10118740	3 4340	1	1	22	10257060	0 0240	1	1

ITEM	PART N	SGR	TAV	PAG	TEM	PART N	SGR	TAV	PAG	TEM	PART N	SGR	TAV	PAG
12	14454181	1 2770	15	1	5	14457281	1 2110	24	1	4	14458081	0 0302	2	1
19	14454480	3 4360	4	1	7	14457281	1 2110	24	1	7	14458280	0 0310	5	1
5	14454880	3 4360	2	1	4	14457281	1 2110	24	1	15	14458281	0 0350	1	1
19	14454881	1 2770	14	1	7	14457281	1 2770	12	1	5	14458281	1 2000	1	1
2	14455280	0 0350	2	1	10	14457281	1 2770	14	1	10	14458380	1 4430	1	1
9	14455481	1 2770	15	1	2	14457380	2 3100	2	1	6	14458380	93 4811	5	1
3	14455780	1 2240	4	1	12	14457380	2 4410	2	1	4	14458480	0 3040	3	1
9	14455880	1 2770	13	1	8	14457381	1 2200	4	1	1	14458780	3 4340	1	1
20	14456781	0 0140	13	1	10	14457381	1 2110	7	1	6	14458880	3 4360	2	1
8	14456880	3 4430	1	1	4	14457381	1 2110	10	1	3	14459081	0 0310	1	1
7	14456881	1 2000	4	1	6	14457381	1 2200	1	1	11	14459281	0 0120	1	1
9	14456881	1 2110	6	1	8	14457381	1 2770	12	1	11	14459381	0 0120	1	2
10	14456881	1 2110	7	1	2	14457480	2 3140	1	1	2	14459781	1 2110	15	1
4	14456881	1 2110	8	1	16	14457480	3 4410	1	1	3	14459781	1 2110	20	1
5	14456881	1 2110	9	1	7	14457580	2 3140	2	1	3	14459781	1 2110	24	1
5	14456881	1 2110	11	1	8	14457580	3 4400	4	1	2	14459781	1 2110	31	1
11	14456981	1 2110	7	1	17	14457580	3 4410	1	1	12	14460181	0 0350	1	1
5	14456981	1 2110	8	1	21	14457581	0 0140	15	1	4	14460280	3 4350	1	1
6	14456981	1 2110	9	1	14	14457581	0 0315	1	1	7	14460380	1 2000	10	1
23	14456981	1 2770	12	2	11	14457581	1 2110	6	1	9	14461680	3 4350	1	1
8	14457080	2 3450	1	1	3	14457680	2 3100	2	1	22	14462881	1 2000	4	1
8	14457080	2 3450	14	1	11	14457680	3 4360	1	1	6	14463080	93 4810	3	1
8	14457080	2 3450	2	1	25	14457680	3 4360	4	1	8	14463080	93 4811	3	1
8	14457080	2 3450	2A	1	7	14457681	0 0302	1	1	4	14463180	3 4430	1	1
11	14457080	2 3455	1	1	5	14457681	0 0302	2	1	7	14463181	0 0130	1	1
30	14457080	3 4360	4	2	9	14457681	0 0320	1	1	6	14463281	1 2000	2	1
12	14457081	1 2110	7	1	8	14457681	1 2120	6	1	2	14463480	3 4340	1	1
3	14457081	1 2110	12	1	7	14457681	1 2200	1	1	17	14463681	1 2000	3	1
4	14457180	93 4811	5	1	20	14457681	1 2770	10	2	8	14463681	1 2 10	6	1
15	14457181	1 2000	3	1	4	14457780	2 3100	2	1	10	14463681	1 2200	2	1
5	14457181	1 2200	1	1	16	14457881	1 2000	3	1	11	14463780	3 4340	1	1
9	14457181	1 2200	2	1	5	14457980	93 4811	5	1	3	14463780	3 4340	2	1
9	14457280	1 2110	14	1	9	14457981	0 0240	1	1	4	14463780	93 4700	3	1
6	14457281	1 2110	11	1	5	14458080	1 2000	10	1	7	14463781	1 2000	2	1
10	14457281	1 2110	22	1	6	14458081	0 0302	1	1	22	14463881	0 0140	13	1

ITEM	PART N	SGR	TAV	PAG	ITEM	PART N	SGR	TAV	PAG	ITEM	PART N	SGR	TAV	PAG
12	79011407	6 7110	4	1	10	79014392	1 2770	9	1	9	79023663	0 0140	7	1
22	79011419	1 2770	8	1	13	79014970	2 3455	1	1	8	79023666	0 0140	7	1
23	79011420	1 2770	8	1	14	79015373	5 6450	1	1	7	79023684	0 0140	7	1
24	79011455	1 2770	8	1	8	79015460	0 1660	3	1	13	79023900	94 5220	2	1
29	79011527	5 6690	1A	2	8	79017173	6 7010	2	1	4	79023986	95 6545	3	1
7	79011527	93 4700	2	1	8	79018014	95 6230	1	1	9	79024883	94 5220	1	1
7	79011527	93 4810	1	1	7	79018020	95 6230	1	1	10	79024884	94 5220	1	1
11	79011527	93 4810	3	1	11	79019060	0 1230	2	1	1	79025064	96 7770	1	1
7	79011527	93 4811	1	1	12	79019065	0 1230	2	1	8	79025494	0 0400	2	1
13	79011527	93 4811	3	1	7	79019318	2 3450	1	1	17	79025494	0 0400	2A	2
31	79011561	1 2000	7	2	7	79019318	2 3450	1A	1	12	79025494	90 1080	2	1
10	79011784	0 1010	1	1	7	79019318	2 3450	2	1	13	79026104	1 2770	12	1
10	79011925	2 3190	2	1	7	79019318	2 3450	2A	1	12	79026139	95 6520	14	1
3	79012001	1 2770	3	1	7	79019318	2 3455	1	1	1	79026566	5 6670	2	1
7	79012130	1 2110	11	1	7	79019318	95 6410	17	1	13	79026691	1 2110	28	1
3	79012533	1 2200	2	1	7	79019318	95 6410	17A	1	6	79026693	1 2110	24	1
6	79012600	96 7135	1	1	7	79019318	95 6410	18	1	7	79026695	1 2110	24	1
18	79012948	1 2770	6	1	7	79019318	95 6410	18A	1	8	79026845	1 2110	24	1
10	79013204	0 1010	1	1	1	79019383	6 7110	6	1	7	79026855	2 3040	4	1
11	79013422	0 1230	1	1	9	79020354	6 7010	2	1	11	79028876	0 1010	5	1
7	79013422	95 6410	24	1	9	79020454	2 3465	1	1	9	79028876	0 1660	3	1
18	79013422	95 6516	1	2	9	79020458	2 3465	1	1	3	79028876	1 2770	14	1
12	79013422	95 6520	3	1	13	79020834	95 6520	14	1	5	79028876	95 6560	2	1
8	79013422	96 7130	1	1	9	79020836	95 6520	14	1	5	79028876	95 6650	2	1
11	79013422	96 7350	1	1	9	79021566	95 6520	2	1	11	79028876	96 7130	1	1
6	79013586	96 7680	1	1	4	79021911	94 5220	5	1	10	79028953	0 1010	5	1
9	79013599	96 7680	1	1	6	79022167	1 2110	12	1	27	79028953	0 1230	2	2
7	79013600	96 7680	1	1	11	79022466	0 0400	2	1	10	79028953	0 1660	3	1
8	79013601	96 7680	1	1	4	79022468	0 0400	2	1	17	79028953	1 2200	2	1
1	79013746	3 4350	1	1	4	79022468	90 1080	2	1	4	79028953	1 2770	15	1
11	79013815	0 1010	1	1	15	79022480	0 0400	2	2	17	79028953	95 6410	5	1
26	79014027	1 2770	8	1	13	79022481	0 0400	2	1	2	79028953	96 7350	1	1
5	79014057	6 7010	1	1	20	79022485	0 0400	2	2	6	79028977	96 7690	1	1
22	79014117	5 6010	1	1	9	79023080	5 6670	1	1	6	79028978	96 7690	1	1
24	79014342	1 2000	9	1	1	79023544	94 5261	1	1	6	79028979	96 7690	1	1

SUMMARY OF MODIFIED PARTS - RIEPILOGO PARTICOLARI MODIFICATI - RECAPITULATIF DES PIECES MODIFIEES  
 ZUSAMMENFASSUNG DER VERAENDERTEN TEILE - RECAPITULACION DE LAS PIECAS MODIFICADAS

PART NUMBER	EFFECTIVENES S/N..... AND UP DAL TELAIO N°.....	ITEM	SGR.	TAV.	PAG.	EFFECTIVENES PRIOR TO S/N FINO AL TELAIO N°.....	DIRECTION FOR REPLACEMENT NORME DI RICAMBIO
583358		2	1	2000	*	060344	
1308399		4	0	2400	2	060280	
4470778		1	0	2400	1	060280	
4706105		2	0	0050	1	060140	
4706423		1	0	0100	1	060140	
4735380		2	0	0400	1	060280	
4757192	006281	5	0	0400	1		
4806268		5	0	0400	1	060280	
4855751	006281	3	0	0400	1		
4860418	005795	16	0	0041	1		
4861875	006143	2	0	0080	1		
4934541		11	0	1010	3	060205	4934541=79094000+10789621+
4934541		11	0	1010	3		7909528
4967197		28	0	1230	2	060375	
4982514	060240	26	2	3130	2		
4982514	060466	15	6	7110	2		
4982514	060178	12	96	7560	1		
7901725	060186	9	0	1550	1		
8106135		19	0	0041	1	064360	
8109384		16	0	0041	1	065704	
10182614		6	95	6560	2	060284	10182614=79098222+79054406
10182614		6	95	6560	2		79098222+79054406
10182614		6	95	6560	2	060284	79098222+79054406
10182614		6	95	6560	2		79098222+79054406
10280060		2	1	2770	10	060258	
10615479	060390	17	2	1340	1		
10728011		1	1	2770	10	060381	10728011=76018167
10789621	060206	13	0	1010	3		
11087876		3	3	4360	2	060315	
11106034		10	5	6010	1	060322	

FIATALLIS FD14E

NTR. 186 30.11.89 - 60401153.01

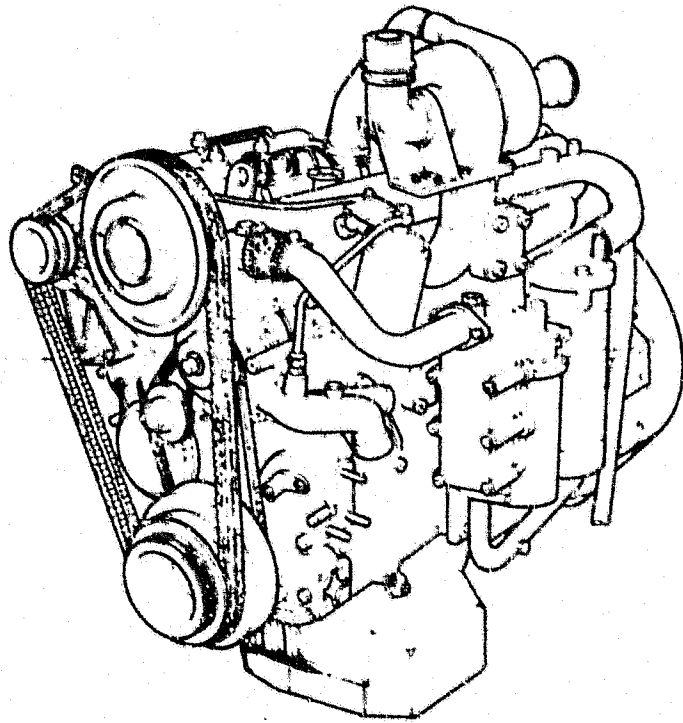
ITEM	PART N	SGR	TAV	PAG	ITEM	PART N	SGR	TAV	PAG	ITEM	PART N	SGR	TAV	PAG
5	79103256	2.3450	2A	1	2	79105399	95.6410	13	1					
5	79103256	95.6410	17A	1	1	79105988	95.6410	2	1					
5	79103256	95.6410	18A	1	2	79105989	95.6410	2	1					
13	79103257	2.3450	1A	1	13	79106739	0.0400	2A	1					
13	79103257	2.3450	2A	1	16	79106744	0.0400	2A	2					
13	79103257	95.6410	17A	1	12	79106745	0.0400	2A	1					
13	79103257	95.6410	18A	1	2	79106746	0.0400	2A	1					
2	79103259	2.3450	1A	1	11	79106749	0.0400	2A	1					
2	79103259	2.3450	2A	1	19	79106750	0.0400	2A	2					
2	79103259	95.6410	17A	1	15	93918448	95.6520	8	1					
2	79103259	95.6410	18A	1	14	93918461	95.6520	8	1					
6	79103260	2.3450	1A	1	1	98407508	0.0100	1	1					
6	79103260	2.3450	2A	1										
12	79103263	2.3450	1A	1										
12	79103263	2.3450	2A	1										
12	79103263	95.6410	17A	1										
12	79103263	95.6410	18A	1										
1	79103264	2.3450	1A	1										
1	79103264	2.3450	2A	1										
1	79103264	95.6410	17A	1										
1	79103264	95.6410	18A	1										
1	79103376	95.6410	25	1										
23	79103405	0.1230	2	1										
2	79103425	95.6410	27	1										
9	79103737	95.6410	22	1										
15	79103738	95.6410	22	1										
14	79103891	95.6410	17A	1										
14	79103892	95.6410	18A	1										
11	79103925	3.4360	2	1										
3	79103926	3.4360	2	1										
1	79104032	93.4781	1A	1										
6	79104468	95.6410	17A	1										
6	79104468	95.6410	18A	1										
1	79104468	95.6410	19	1										
1	79105308	95.6410	13	1										

PART NUMBER	EFFECTIVENES S/N.... AND UP DAL TELAIO N°.....	ITEM	SGR	TAV.	PAG.	EFFECTIVENES PRIOR TO S/N FINO AL TELAIO N°.....	DIRECTION FOR REPLACEMENT NORME DI RICAMBIO
11106634							
11112231	060449			1A			
11701721							
11701721	8K0101						
11701721	060323						
12577221	060390						
12604171							
12626231	060323						
12645031	060186						
13309217	8M100114						
13311217	060355			4			
13336407	060355			4			
14143890						060130	
14305221						060448	
14305221	060449			1A			
14453981	060259			10			
14459281	004170						
14459381						064169	
14496431	060449			1A			
14496431						060448	
14496531	060323						
14496531						060185	
14496631	8K0101						
14496631						060322	
14496631						060322	
14496731	060449			1A			
14497821	006281			2A			
14607470						060465	
14607870	060466						
15896221				3		060205	
16043431	060449			1A	2		
16043831	060323				2		

PART N.	ITEM	SGR.	TAV.	PAG.	TR.C.	DESCRIPTION	DESCRIZIONE
19150570	17	95 6560	1	1	61F	STEEL WIRE	FILO ACCIAIO
19150570	12	95 6650	1	1	61F	STEEL WIRE	FILO ACCIAIO
24941650	7	0.0400	2	1	341C	BEARING	CUSCINETTO
24941660	3	0.0400	2	1	341C	BEARING	CUSCINETTO
40003414	9	0.0043	2	1	122G	SEAL	GUARNIZIONE
71311812	7	1.2240	2	1	20R	FITTING	RACCORDO
79000996	14	1.2000	8	1	10V	VALVE	VALVOLA
79022466	11	0.0400	2	1	300S	SUPPORT	SUPPORTO
79022468	4	0.0400	2	1	105P	PLATE	PIASTRA
79022480	15	0.0400	2	1	220C	CONDENSER	CONDENSATORE
79022481	13	0.0400	2	1	40V	SCREW	VITE
79022485	20	0.0400	2	2	120M	TERMINAL CONNECTOR	MORSETTO ELETTRICO
79025494	8	0.0400	2	1	158G	O-RING	GUARNIZIONE O-R
79044181	3	95.6560	2	1	20R	FITTING	RACCORDO
79044181	3	95.6650	2	1	20R	FITTING	RACCORDO
79053306	15	1.2240	1	1	20R	FITTING	RACCORDO
79057506	15	1.2110	20	1	60D	DISC	DISCO
79057506	17	1.2110	24	1	60D	DISC	DISCO
79057506	11	1.2110	26	1	60D	DISC	DISCO
79057506	12	1.2110	31	1	60D	DISC	DISCO
79065245	23	1.2000	1	1	20D	DEFLECTOR	DEFLETTORE
79066515	2	0.0400	2	1	40V	SCREW	VITE
79067023	13	2.3190	2	1	20R	FITTING	RACCORDO
79068571	21	1.2110	6	1	193T	TUBE	TUBO RIGIDO
79071904	11	3.4360	2	1	80P	PIN	PERNO
79073780	15	1.2770	12	1	20R	FITTING	RACCORDO
79073816	11	5.6515	1	1	220P	FLOODLIGHT	PROIETTORE
79073816	6	6.7120	2	1	220P	FLOODLIGHT	PROIETTORE
79073816	6	95.6516	1	1	220P	FLOODLIGHT	PROIETTORE
79073816	5	95.6520	15	1	220P	FLOODLIGHT	PROIETTORE
79076651	15	0.1660	2	1	70R	GUARD	RIPARO
79076652	16	0.1660	2	1	70R	GUARD	RIPARO
79078605	24	1.2240	1	2	193T	TUBE	TUBO RIGIDO
79078781	5	0.0400	2	1	145R	ROTOR	ROTORE
79078921	6	0.0400	2	1	83B	COIL	BOBINA

FIATALLIS FD14E

0.02.1



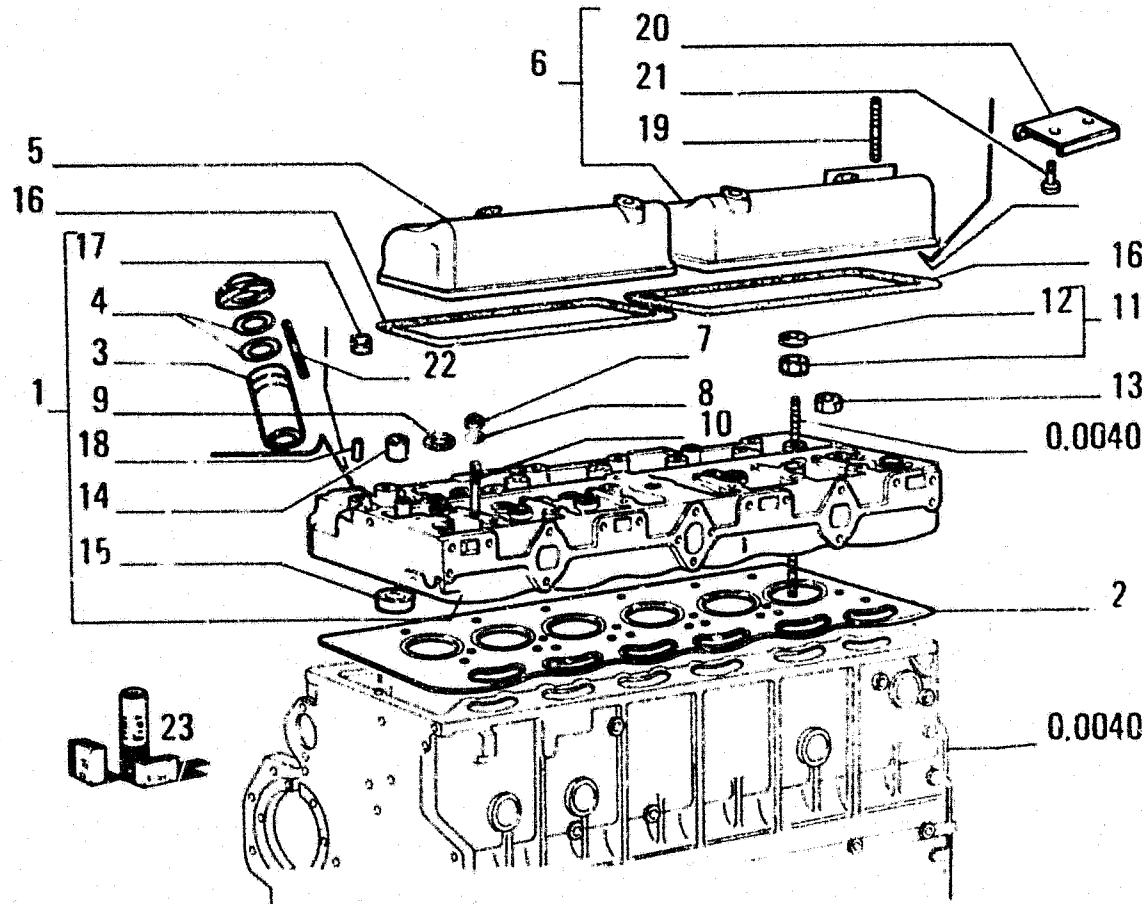
I T E M	PART NUMBER	Q T Y	TRANS CODE	DESCRIPTION	DESCRIZIONE
	4843955	1	M	ENGINE	MOTORE TERMICO

130M

ENGINE  
MOTORE TERMICO

0.0021

TAV. 1 PAG. 1



ITEM	PART NUMBER	QTY	TRANS CODE	DESCRIPTION	DESCRIZIONE
14	4758798			EXHAUST VALVE +0.0	VALVOLA DI SCARICO +0.0
	4758799	6	145G	GUIDE	GUIDA
				EXHAUST VALVE +0.04	VALVOLA DI SCARICO +0.04
	4758800	6	145G	GUIDE	GUIDA
				EXHAUST VALVE +0.20	VALVOLA DI SCARICO +0.20
	4758801			EXHAUST VALVE +0.40	VALVOLA DI SCARICO +0.40
	4745801	6	145G	GUIDE	GUIDA
15	4704417	6	69S	SEAT +0.0	SEDE +0.0
	4704582	6	69S	SEAT +0.20	SEDE +0.20
	4704583	6	69S	SEAT +0.05	SEDE +0.05
	8829237	6	69S	SEAT +0.0	SEDE +0.0
	8829262	6	69S	SEAT +0.20	SEDE +0.20
	3829263	6	69S	SEAT +0.05	SEDE +0.05
16	8829321	2	120G	GASKET	GUARNIZIONE PIANA
17	14326050	2	50T	PLUG 10x1,25x11	TAPPO 10x1,25x11
18	38819032	6	90G	DOWEL	GRANO
19	13543324	2	210P	STUD 8x1,25x36	PRIGIONIERO 8x1,25x36
20	4806153	1	20D	DEFLECTOR	DEFLETTORE
21	13683909	2	40V	SCREW	VITE
22	13517630	12	210P	STUD 8x1,25x62	PRIGIONIERO 8x1,25x62
23	79037375	1	1K	KIT SEE PAGE 32	KIT VED.PAG.32
	79037448	1	1K	KIT SEE PAGE 32	KIT VED.PAG.32

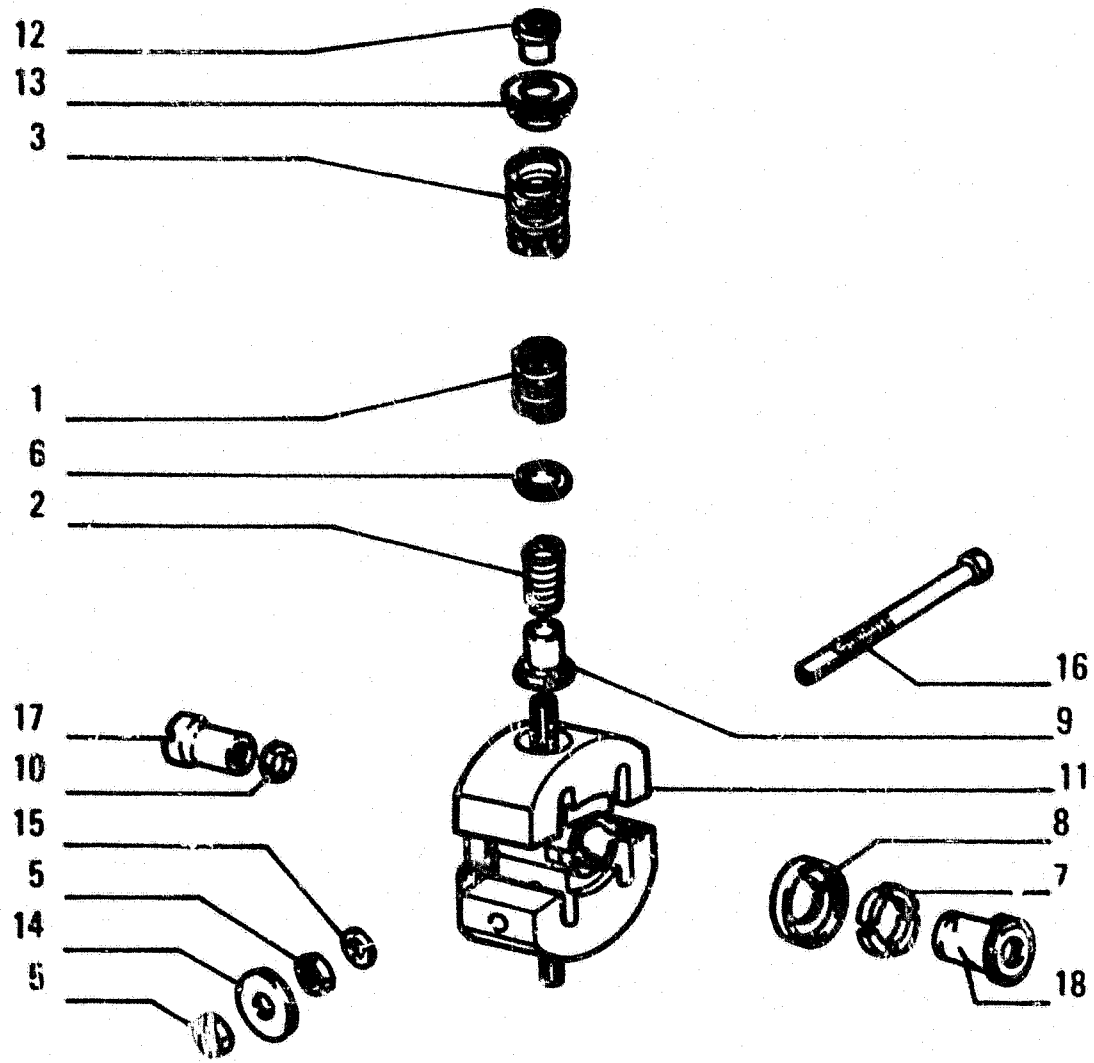
113T

CYLINDER HEAD  
TESTA CILINDRI

0.0060

TAV. 1 PAG. 2

N.T.R. 186 - 30.11.89  
60401153.01



FIATALLIS FD14E

0.14.0

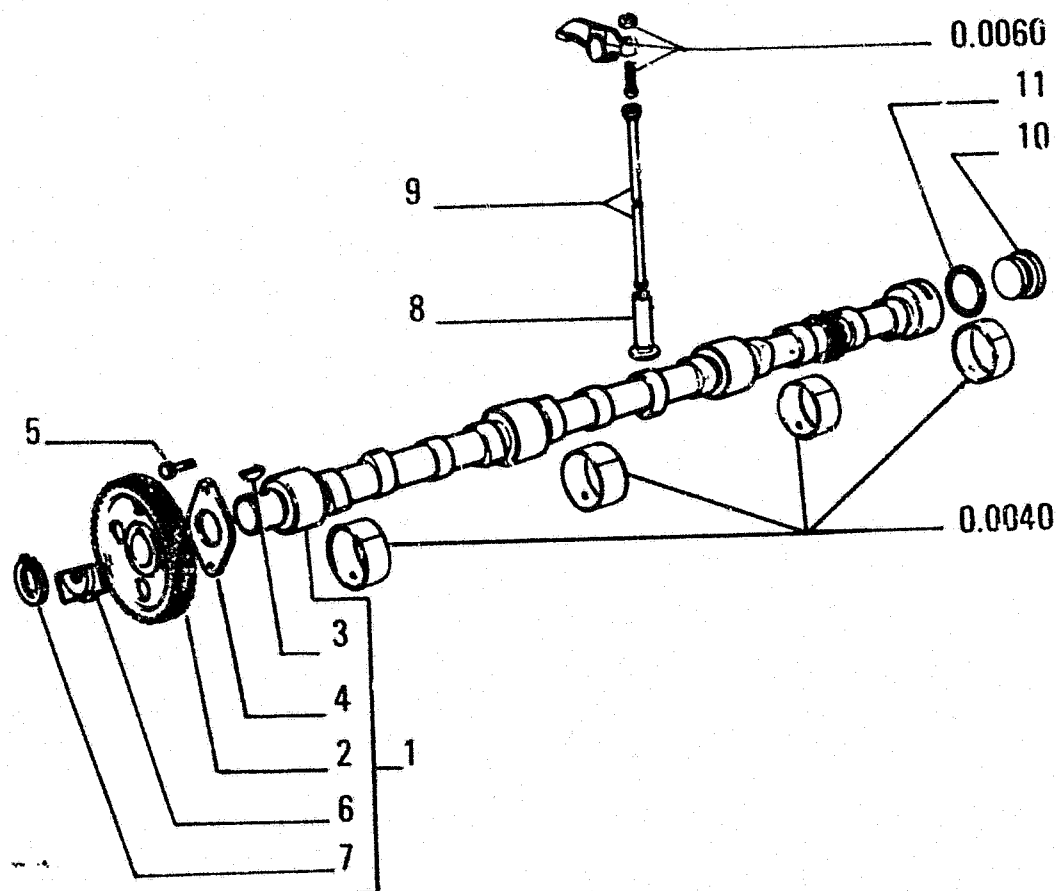
I T E M	PART NUMBER	Q T Y	TRANS CODE	DESCRIPTION	DESCRIZIONE
17	773840	1	50G	RING NUT	GHIERA
18	772873	1	67G	COUPLING	GIUNTO

G109 - 175R

**775137**  
 INJECTION EQUIPMENT - GOVERNOR  
 GRUPPO INIEZIONE - REGOLATORE MECCANICO

0.0140

TAV. 8 PAG. 2



ITEM	PART NUMBER	QTY	TRANS CODE	DESCRIPTION	DESCRIZIONE
1	4798425	1	17A	CAMSHAFT - ASSEMBLY	ALBERO AD ECCENTRICI - COMPLETO
2	4708079	1	50I	GEAR	INGRANAGGIO
3	10206010	1	60L	KEY 11x6	LINGUETTA 11x6
4	8828576	1	105P	PLATE	PIASTRA
5	14233021	2	40V	SCREW 10x1,25x16	VITE 10x1,25x16
6	4711097	1	74B	BLOCK	BLOCCHETTO
7	11058875	1	187A	SNAP RING 32,1x1,2	ANELLO ELASTICO 32,1x1,2
8	4731530	12	240P	TAPPET - IN ALTERNATIVE +0,0	PUNTERIA - IN ALTERNATIVA +0,0
	4731532	12	240P	TAPPET - IN ALTERNATIVE +0,4	PUNTERIA - IN ALTERNATIVA +0,4
	4753580	12	240P	TAPPET - IN ALTERNATIVE +0,0	PUNTERIA - IN ALTERNATIVA +0,0
	4754088	12	240P	TAPPET - IN ALTERNATIVE +0,4	PUNTERIA - IN ALTERNATIVA +0,4
	4756500	12	240P	TAPPET - IN ALTERNATIVE +0,3	PUNTERIA - IN ALTERNATIVA +0,3
	4756501	12	240P	TAPPET - IN ALTERNATIVE +0,5	PUNTERIA - IN ALTERNATIVA +0,5
	4756502	12	240P	TAPPET - IN ALTERNATIVE +0,3	PUNTERIA - IN ALTERNATIVA +0,3
	4756503	12	240P	TAPPET - IN ALTERNATIVE +0,5	PUNTERIA - IN ALTERNATIVA +0,5
	4771615	12	240P	TAPPET - IN ALTERNATIVE +0,0	PUNTERIA - IN ALTERNATIVA +0,0
	4771616	12	240P	TAPPET - IN ALTERNATIVE +0,4	PUNTERIA - IN ALTERNATIVA +0,4
	4771617	12	240P	TAPPET - IN ALTERNATIVE +0,3	PUNTERIA - IN ALTERNATIVA +0,3
	4771618	12	240P	TAPPET - IN ALTERNATIVE +0,5	PUNTERIA - IN ALTERNATIVA +0,5
9	4725776	12	90A	ROD - IN ALTERNATIVE	ASTA - IN ALTERNATIVA
	8828284	12	90A	ROD - IN ALTERNATIVE	ASTA - IN ALTERNATIVA
	8828869	12	90A	ROD - IN ALTERNATIVE	ASTA - IN ALTERNATIVA
10	4699521	1	265C	COVER	COPERCHIO
11	14459281	1	158G	O-RING D2725	GUARNIZIONE O-R D2725
			3D	FROM ENGINE... 004170	DAL MOTORE... 004170
	14459381	1	158G	O-RING 2,62x48,90 C2725	GUARNIZIONE O-R 2,62x48,90 C2725
			2F	UP TO ENGINE... 004169	FINO AL MOTORE... 004169

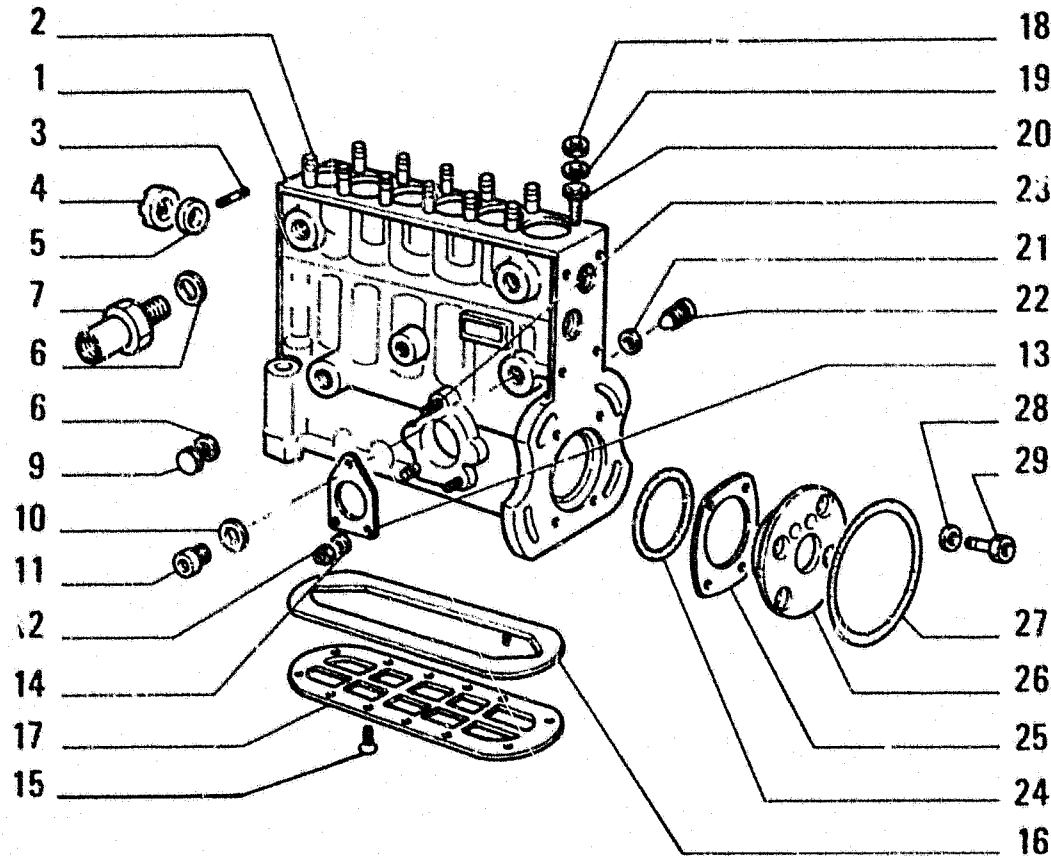
17A - C404

CAMSHAFT - TIMING CONTROL  
ALBERO AD ECCENTRICI - COMANDO DISTRIBUZIONE

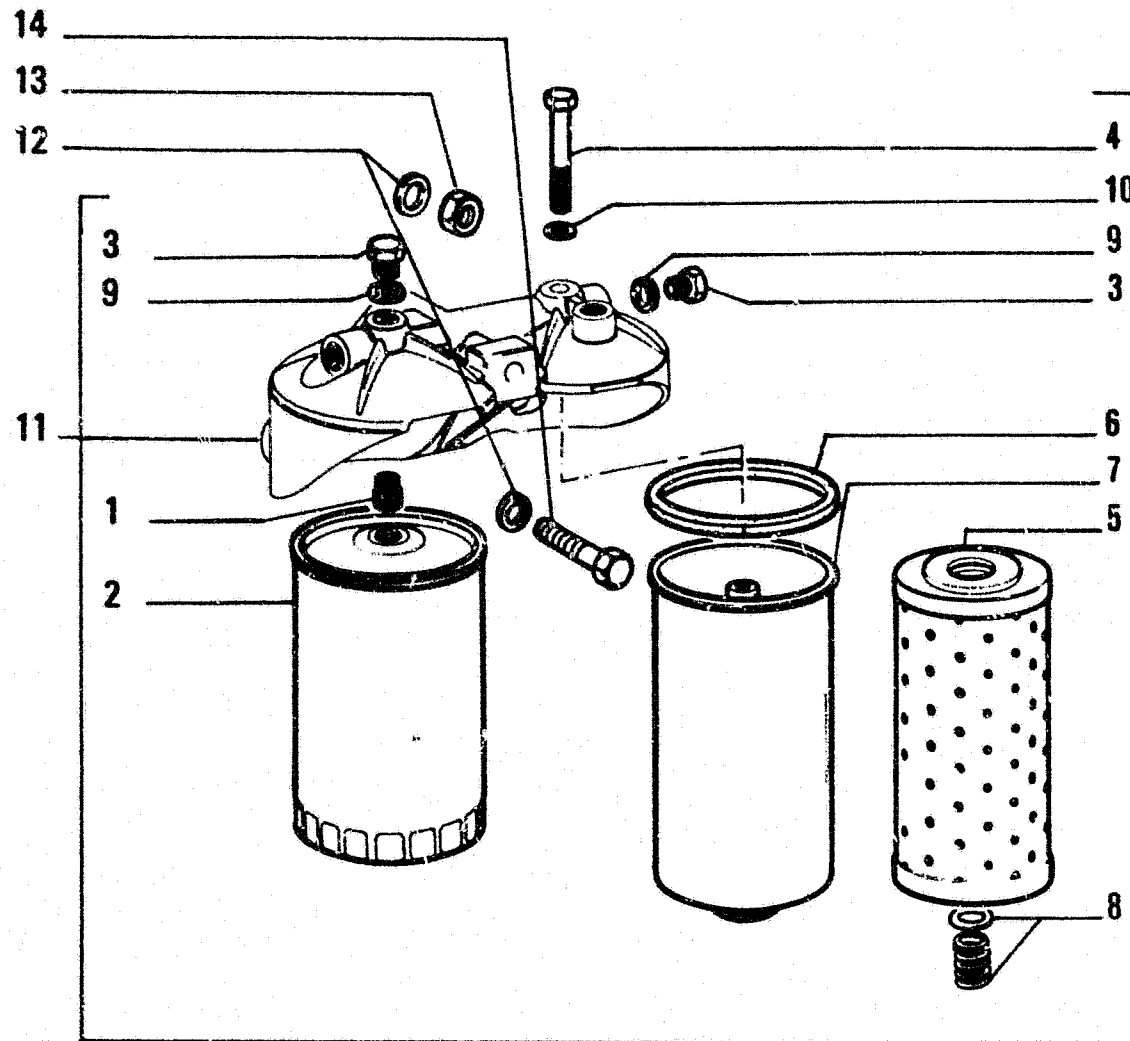
0.0120

TAV. 1 PAG. 1

N.T.R. 186 - 30.11.89  
60401153.01



I T E M	PART NUMBER	Q T Y	TRANS CODE	DESCRIPTION	DESCRIZIONE
1	774922	1	300C	BODY	CORPO
2	772335	12	210P	STUD	PRIGIONIERO
3	772353	1	200S	PIN	SPINA
4	774244	1	50G	RING NUT	GHIERA
5	772354	2	45A	RING	ANELLO
6	773283	2	120G	GASKET	GUARNIZIONE PIANA
7	774881	1	7V	RELIEF VALVE	VALVOLA SOVRAPRESSIONE
9	10300671	1	50T	PLUG 14x1.5x9	TAPPO 14x1.5x9
10	772060	1	120G	GASKET	GUARNIZIONE PIANA
11	772292	1	50T	PLUG	TAPPO
12	15896221	3	10D	NUT 6x1x5	DADO 6x1x5
13	772303	1	120G	GASKET	GUARNIZIONE PIANA
14	12035671	3	170R	LOCKWASHER 6.1x1.3	ROSETTA EL 6.1x1.3
15	774044	12	40V	SCREW	VITE
16	774924	1	120G	GASKET	GUARNIZIONE PIANA
17	774923	1	35C	COVER	COPERCHIO
18	11701721	12	10D	NUT 10x1.5x8	DADO 10x1.5x8
19	12034621	12	170R	LOCKWASHER	ROSETTA EL
20	772274	12	131R	WASHER	ROSETTA
21	772332	6	120G	GASKET	GUARNIZIONE PIANA
22	772334	6	50T	PLUG	TAPPO
23	11500210	3	210P	STUD 6x1x25	PRIGIONIERO 6x1x25
24	772386	1	158G	O RING	GUARNIZIONE O-R
25	772284			110P PLATE - THICKNESS 0.10	PIASTRINA - SPESSORE 0.10
	772285			110P PLATE - THICKNESS 0.12	PIASTRINA - SPESSORE 0.12
	772286			110P PLATE - THICKNESS 0.14	PIASTRINA - SPESSORE 0.14
	772287			110P PLATE - THICKNESS 0.16	PIASTRINA - SPESSORE 0.16



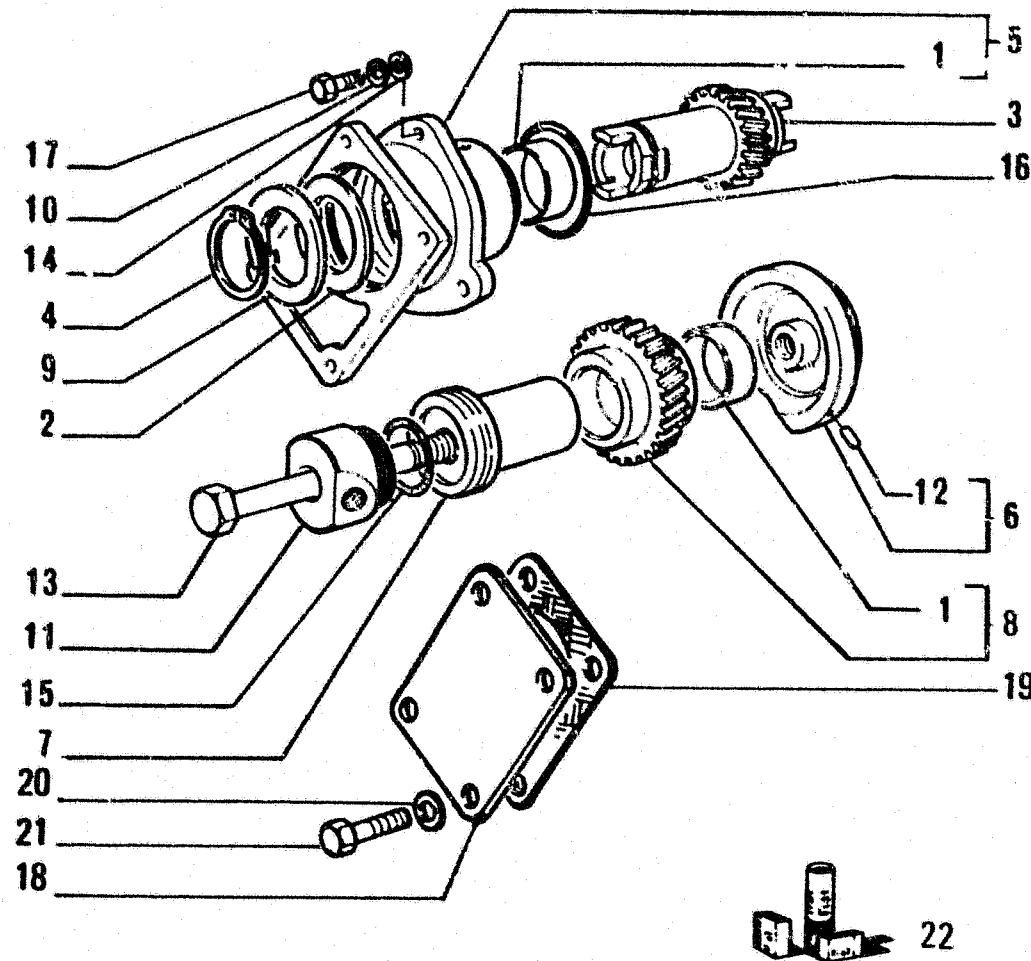
I T E M	PART NUMBER	Q T Y	TRANS CODE	DESCRIPTION	DESCRIZIONE
1	4526466	1	20R	FITTING	RACCORDO
2	4700487	1	84C	FILTER ELEMENT - IN ALTERNATIVE	CARTUCCIA FILTRANTE - IN ALTERNATIVA
	4742848	1	84C	FILTER ELEMENT - IN ALTERNATIVE	CARTUCCIA FILTRANTE - IN ALTERNATIVA
	4788503	1	84C	FILTER ELEMENT - IN ALTERNATIVE	CARTUCCIA FILTRANTE - IN ALTERNATIVA
	4790521	1	84C	FILTER ELEMENT - IN ALTERNATIVE	CARTUCCIA FILTRANTE - IN ALTERNATIVA
3	4964318	2	50T	PLUG - IN ALTERNATIVE	TAPPO - IN ALTERNATIVA
	7900019	2	50T	PLUG - IN ALTERNATIVE	TAPPO - IN ALTERNATIVA
4	4964320	1	40V	SCREW	VITE
5	4788504	1	20E	FILTER ELEMENT	ELEMENTO FILTRANTE
6	4727257	1	120G	GASKET	GUARNIZIONE PIANA
7	4964487	1	255C	FILTER SHELL	CONTENITORE FILTRO
8	4965120	1	100M	SPRING	MOLLA
9	10280050	2	120G	GASKET - IN ALTERNATIVE 14,2x20	GUARNIZIONE PIANA - IN ALTERNATIVA 14,2x20
	10282460	2	120G	GASKET - IN ALTERNATIVE 14,2x20	GUARNIZIONE PIANA - IN ALTERNATIVA 14,2x20
10	10298350	1	120G	GASKET 10,2x16	GUARNIZIONE PIANA 10,2x16
11	4690738	1	64F	FUEL FILTER - ASSEMBLY IN ALTERNATIVE	FILTRO COMBUSTIBILE - COMPLETO IN ALTERNATIVA
	4780268	1	64F	FUEL FILTER - ASSEMBLY IN ALTERNATIVE	FILTRO COMBUSTIBILE - COMPLETO IN ALTERNATIVA
12	4965118	3	170R	LOCKWASHER	ROSETTA EL
13	10791021	2	10D	NUT 10x1,25x6	DADO 10x1,25x6

64F

FUEL FILTER  
FILTRO COMBUSTIBILE

0.0200

TAV. 1 PAG. 1



ITEM	PART NUMBER	QTY	TRANS CODE	DESCRIPTION	DESCRIZIONE
1	4607586	4	95B	BUSHING - IN ALTERNATIVE	BOCCOLA - IN ALTERNATIVA
	4670938	4	95B	BUSHING - IN ALTERNATIVE	BOCCOLA - IN ALTERNATIVA
2	4712007	1	131R	WASHER	ROSETTA
3	4724168	1	16A	SHAFT	ALBERO
4	4725414	1	187A	SNAP RING	ANELLO ELASTICO
5	4767038	1	300S	SUPPORT - ASSEMBLY	SUPPORTO - COMPLETO
6	4766827	1	300S	SUPPORT - ASSEMBLY	SUPPORTO - COMPLETO
7	4766736	1	67G	COUPLING	GIUNTO
8	4766826	1	59I	GEAR - ASSEMBLY	INGRANAGGIO - COMPLETO
9	4755621	1	75D	SPACER	DISTANZIALE
10	4667452	3	170R	LOCKWASHER	ROSETTA EL
11	4766738	1	75D	SPACER	DISTANZIALE
12	10837510	1	90G	DOWEL 6x18	GRANO 6x18
13	11114121	1	40V	SCREW 12x1,5x95	VITE 12x1,5x95
14	11193879	1	131R	WASHER 8,4x16	ROSETTA 8,4x16
15	14458281	1	158G	O-RING 2,62x31,42	GUARNIZIONE O-R 2,62x31,42
16	14460181	1	158G	O-RING 2,62x61,60	GUARNIZIONE O-R 2,62x61,60
17	16043824	1	40V	SCREW 8x1,25x30	VITE 8x1,25x30
18	564530	1	265C	COVER	COPERCHIO
19	4851385	1	120G	GASKET	GUARNIZIONE PIANA
20	11197779	4	131R	WASHER 6,4x12	ROSETTA 6,4x12
21	10902224	4	4C	SCREW	VITE
22	79037448	1	1K	KIT SEE PAGE 32	KIT VED.PAG.32

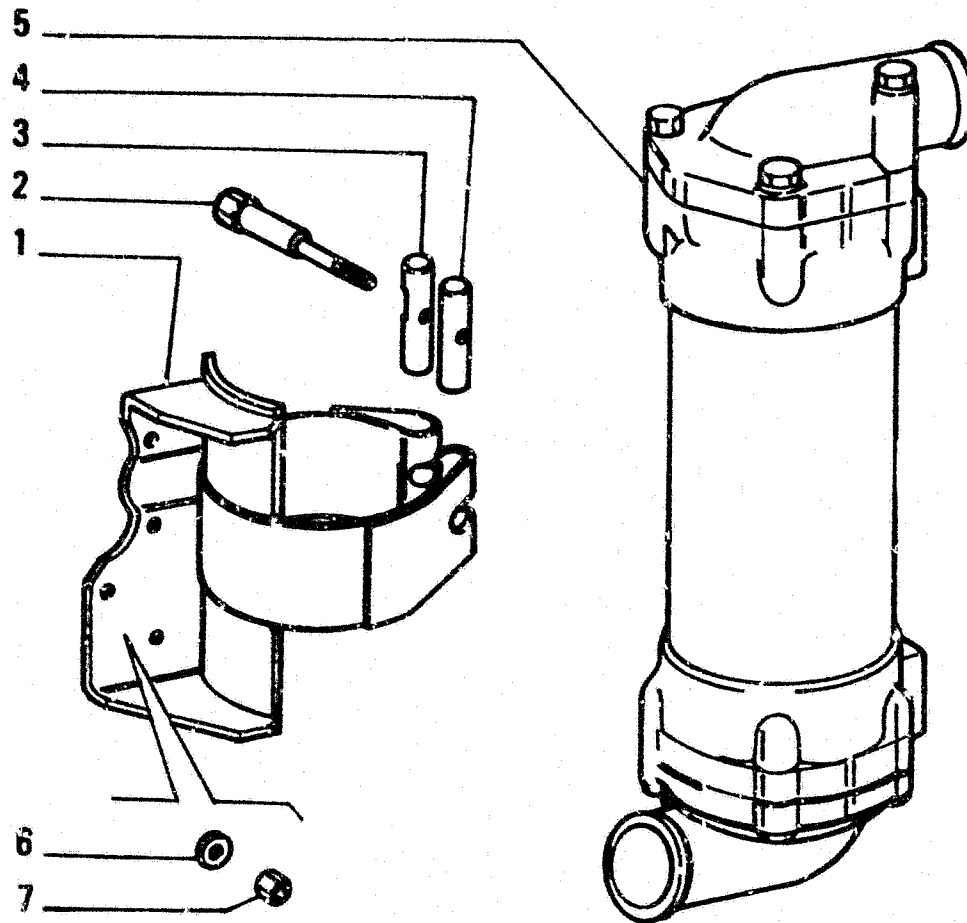
C189 - 207P

CONTROL - POWER TAKE-OFF  
COMANDO - PRESA DI FORZA

0.0350

TAV. 1 PAG. 1

N.T.R. 186 - 30.11.89  
60401153.01



ITEM	PART NUMBER	QTY	TRANS CODE	DESCRIPTION	DESCRIZIONE
1	4773266	1	300S	SUPPORT	SUPPORTO
2	4722722	1	40V	SCREW	VITE
3	4950479	1	74B	BLOCK	BLOCCHETTO
4	4950480	1	74B	BLOCK	BLOCCHETTO
5	4845309	1	25S	HEAT EXCHANGER - ASSEMBLY SEE TAV.2	SCAMBIATORE DI CALORE - COMPLETO VEDERE TAV.2
6	11198379	4	131R	WASHER 10,5x20	ROSETTA 10,5x20
7	12164711	4	10D	NUT 10x1,25x8	DADO 10x1,25x8

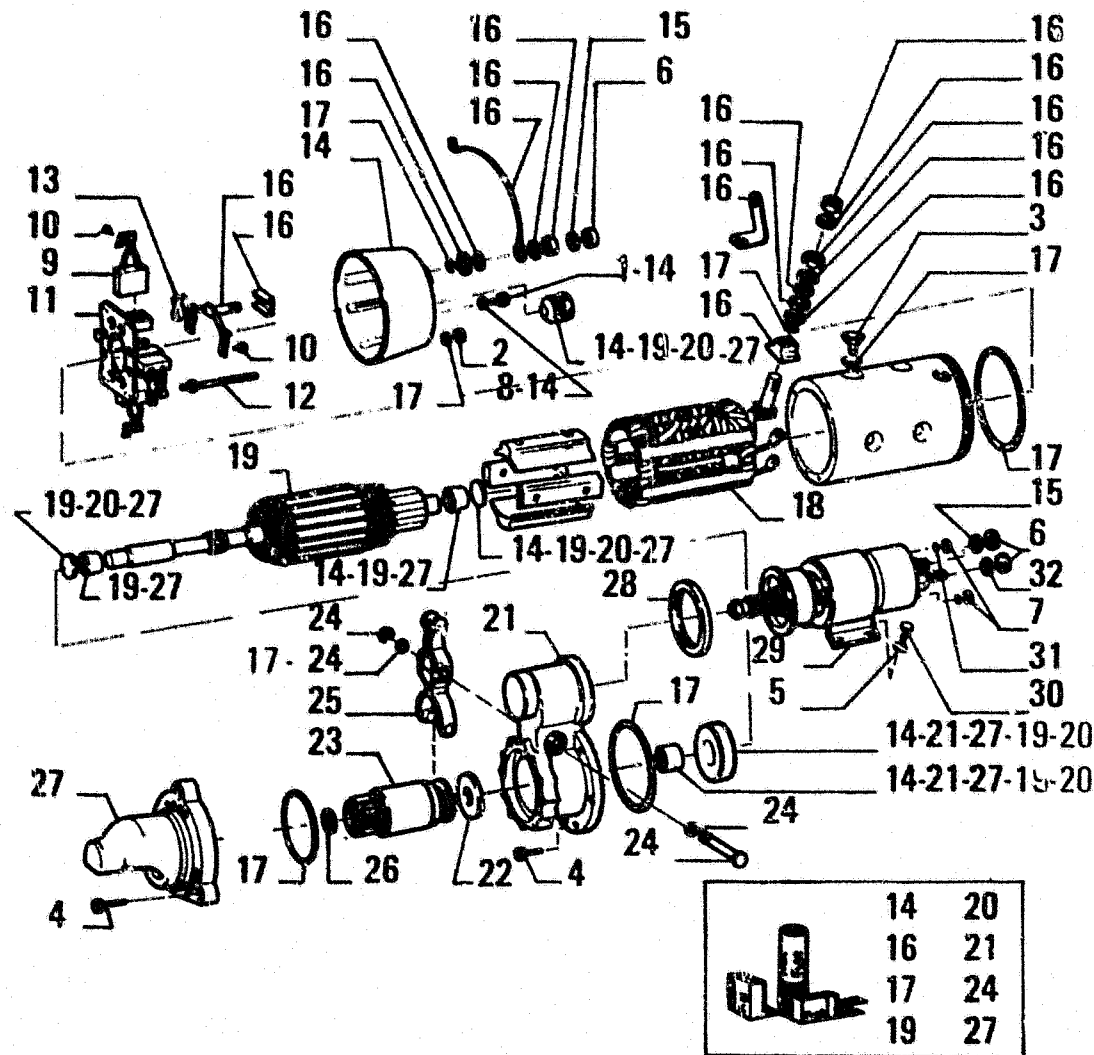
25S - 259C

HEAT EXCHANGER - TORQUE CONVERTER  
SCAMBIATORE DI CALORE - CONVERTITORE DI COPPIA

0.0313

TAV. 1 PAG. 1

N.T.R. 186 - 30.11.89  
60401153.01



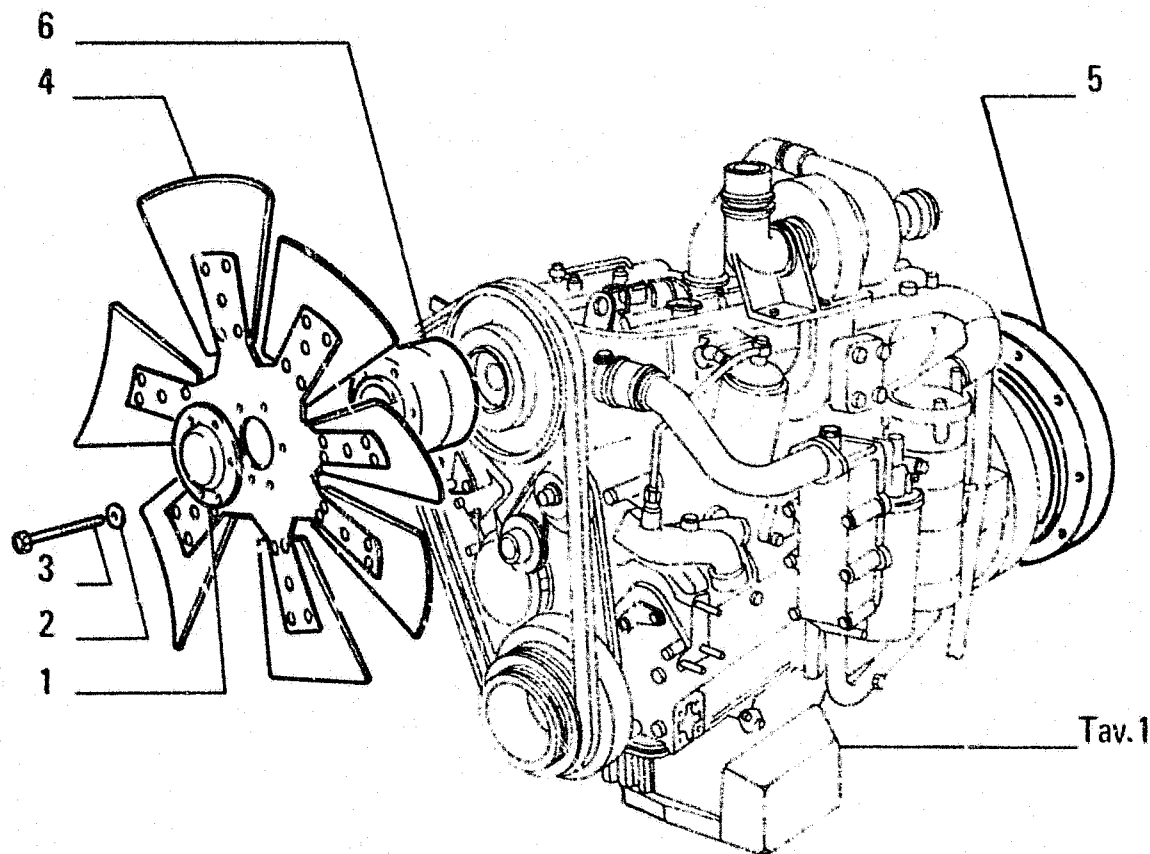
ITEM	PART NUMBER	QTY	TRANS CODE	DESCRIPTION	DESCRIZIONE
1	79032312	1	40V	SCREW	VITE
2	12574121	4	10D	NUT 5x0,8x6	DADO 5x0,8x6
3	13305221	8	40V	SCREW	VITE
4	14305431	12	40V	SCREW 6x1x25	VITE 6x1x25
5	79035485	4	131R	WASHER	ROSETTA
6	16101521	4	10D	NUT 12x1 25x10	DADO 12x1 25x10
7	15896211	2	10D	NUT 6x1x5	DADO 6x1x5
8	79038381	1	45A	RING	ANELLO
9	79058480	1	177S	BRUSH	SPAZZOLA
10	79058481	4	40V	SCREW	VITE
11	79058482	1	197P	BRUSH HOLDER	PORTASPAZZOLA
12	79058483	4	142T	TIEROD	TIRANTE
13	79058484	4	100M	SPRING	MOLLA
14	79058485	1	1K	KIT	KIT
15	79058486	2	131R	WASHER	ROSETTA
16	79058487	1	2K	KIT	KIT
17	79058488	1	2K	KIT	KIT
18	79058489	1	83B	COIL	BOBINA
19	79058490	1	2K	KIT	KIT
20	79058491	1	2K	KIT	KIT
21	79058492	1	2K	KIT	KIT
22	79058493	1	131R	WASHER	ROSETTA
23	79063957	1	122P	PINION	PIGNONE
24	79058495	1	2K	KIT	KIT
25	79058496	1	85F	YOKE	FORCELLA
26	79058497	1	131R	WASHER	ROSETTA
27	79058498	1	2K	KIT	KIT

133M - C405

**4816170**  
**STARTER MOTOR - COMPONENTS**  
**MOTORINO AVVIAMENTO - COMPONENTI**

**0.0360**

TAV. 2 PAG. 1



ITEM	PART NUMBER	QTY	TRANS CODE	DESCRIPTION	DESCRIZIONE
1	4722298	1	265C	COVER	COPERCHIO
2	14496631	6	131R	WASHER 10,5x21	ROSETTA 10,5x21
3	15972431	6	40V	SCREW 10x1,25x130	VITE 10x1,25x130
4	76013059	1	30V	FAN	VENTILATORE
5	79065663	1	75D	SPACER	DISTANZIALE
6	79074361	1	75D	SPACER	DISTANZIALE

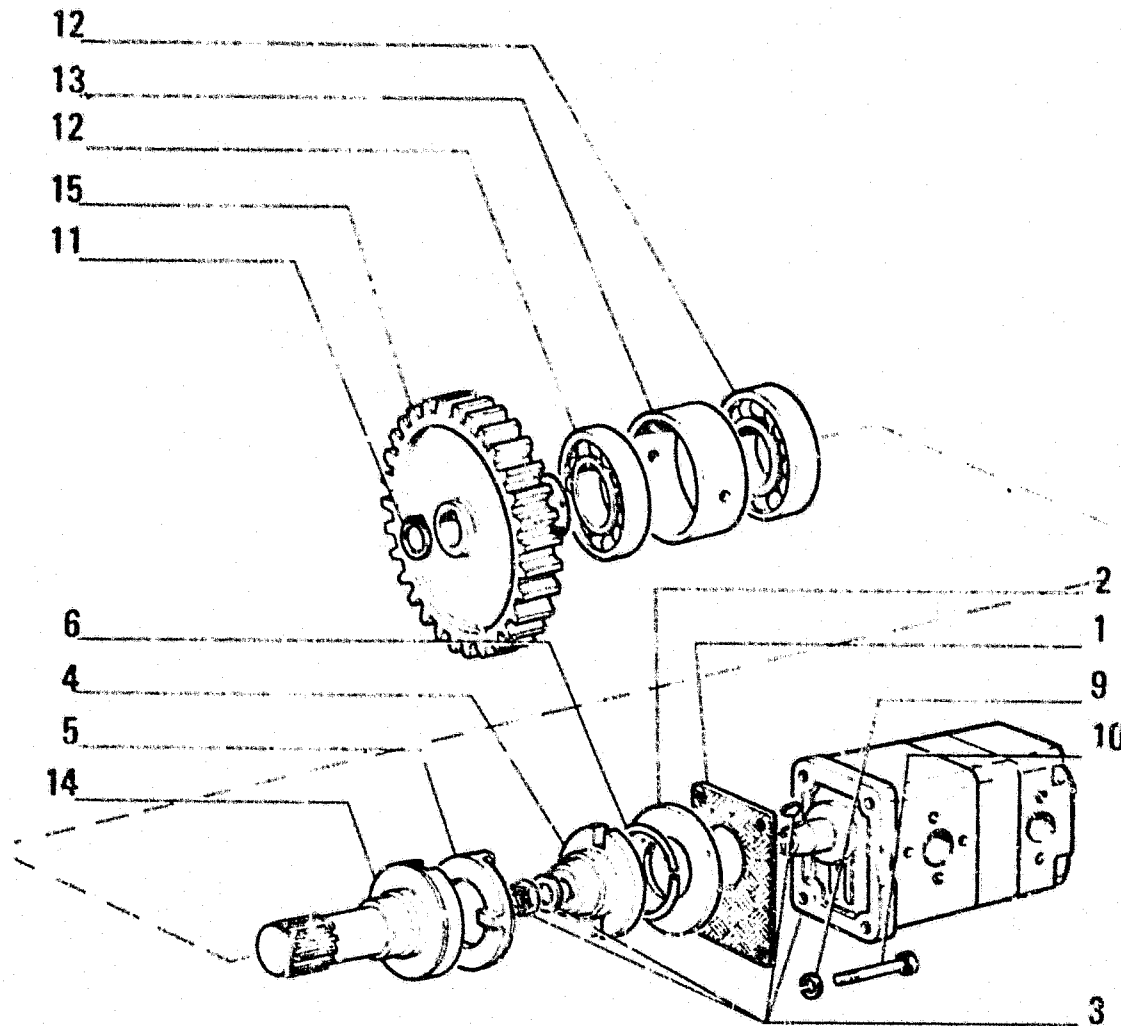
Tav.1

30V

FAN  
VENTILATORE

0.1010

TAV. 2 PAG. 1



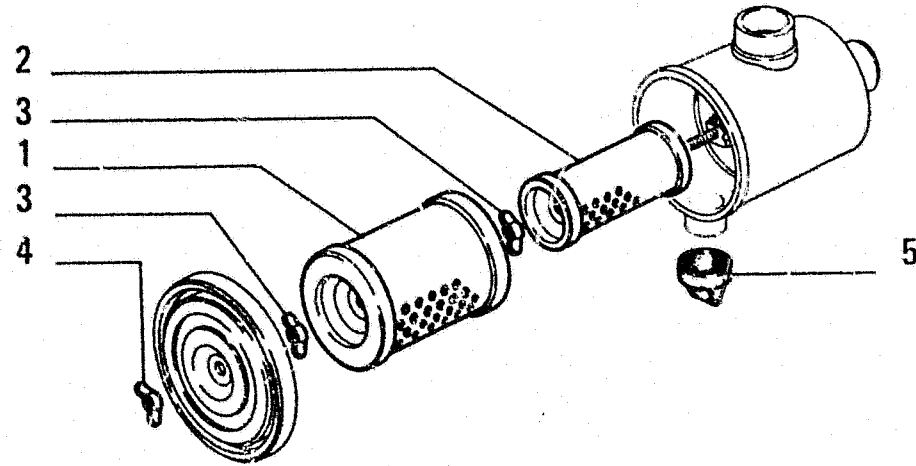
ITEM	PART NUMBER	QTY	TRANS CODE	DESCRIPTION	DESCRIZIONE
1	565153	1	120G	GASKET	GUARNIZIONE PIANA
2	565154	1	45A	RING	ANELLO
3	79065184	1	155P	PUMP - ASSEMBLY SEE TAV 10	POMPA - COMPLETO VEDERE TAV 10
4	591794	1	30M	SLEEVE	MANICOTTO
5	4526899	1	45A	RING	ANELLO
6	4526900	1	87A	SNAP RING	ANELLO ELASTICO
9	14496431	4	131R	WASHER 6.4x12.5	ROSETTA 6.4x12.5
10	10903024	4	40V	SCREW	VITE
11	11067476	1	187A	SNAP RING 24.2x1.2	ANELLO ELASTICO 24.2x1.2
12	20685450	2	341C	BEARING 30x62	CUSCINETTO 30x62
13	79009557	1	75D	SPACER	DISTANZIALE
14	79010926	1	16A	SHAFT	ALBERO
15	79010927	1	50I	GEAR	INGRANAGGIO

C259

UNIT TORQUE CONVERTER  
GRUPPO CONVERTITORE DI COPPIA

1.2000

TAV. 6 PAG. 1



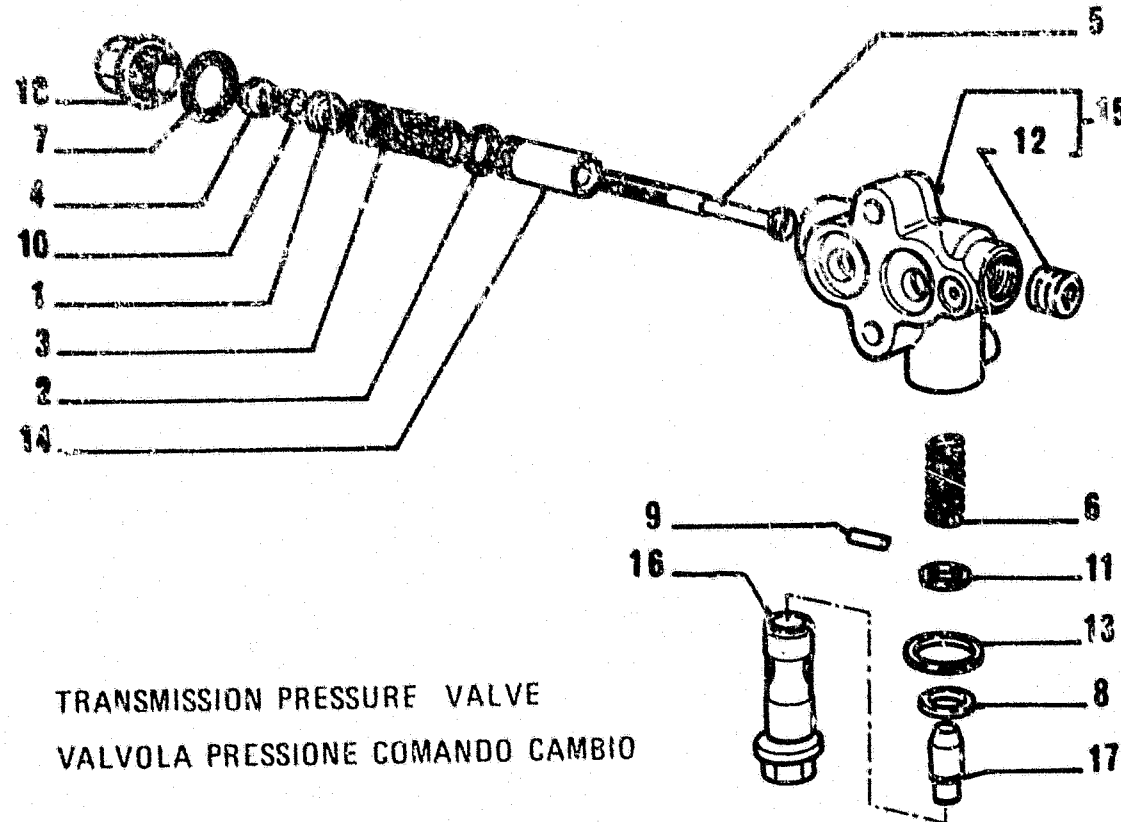
ITEM	PART NUMBER	QTY	TRANS CODE	DESCRIPTION	DESCRIZIONE
1	70684733	1	20E	FILTER ELEMENT - IN ALTERNATIVE	ELEMENTO FILTRANTE - IN ALTERNATIVA
	79043778	1	20E	FILTER ELEMENT - IN ALTERNATIVE	ELEMENTO FILTRANTE - IN ALTERNATIVA
2	70662609	1	20E	FILTER ELEMENT - IN ALTERNATIVE	ELEMENTO FILTRANTE - IN ALTERNATIVA
	79043779	1	20E	FILTER ELEMENT - IN ALTERNATIVE	ELEMENTO FILTRANTE - IN ALTERNATIVA
3	79085658	2	10D	NUT	DADO
4	79085085	1	10D	NUT	DADO
5	79081330	1	10V	VALVE	VALVOLA

190 - C405

**79084918**  
 DRY AIR CLEANER - COMPONENTS  
 FILTRO ARIA A SECCO - COMPONENTI

**0.1550**

TAV. 3 PAG. 1



TRANSMISSION PRESSURE VALVE  
VALVOLA PRESSIONE COMANDO CAMBIO

ITEM	PART NUMBER	QTY	TRANS CODE	DESCRIPTION	DESCRIZIONE
1	561593	1	50G	RING NUT	GHIERA
2	532058	1	131R	WASHER C2712	ROSETTA C2712
			600X	UP TO SERIAL NO. 060244	FINO AL TELAIO 060244
	79101856	1	145G	GUIDE D2712	GUIDA D2712
			600Y	EFFECTIVE S/N 060245	DAL TELAIO 060245
3	593198	1	100M	SPRING	MOLLA
4	597092	1	235S	PISTON	STANTUFFO
5	79085403	1	142T	TIEROD C2712	TIRANTE C2712
			600X	UP TO SERIAL NO. 060244	FINO AL TELAIO 060244
			79085403=	79101855+79101854+	79085403= 79101855+79101854+
			79101856		79101856
	79101855	1	142T	TIEROD D2712	TIRANTE D2712
			600Y	EFFECTIVE S/N 060245	DAL TELAIO 060245
6	8280351	1	100M	SPRING	MOLLA
7	8295459	1	122G	SEAL	GUARNIZIONE
8	14457681	1	158G	O-RING 2.62x21.89	GUARNIZIONE O-R 2.62x21.89
9	10333910	1	80P	PIN 4x25	PERNO 4x25
10	10730321	1	131R	WASHER 8.15x17	ROSETTA 8.15x17
11	13550201	1	131R	WASHER 6.15x13	ROSETTA 6.15x13
12	14325301	1	50T	PLUG 22x1.5x13	TAPPO 22x1.5x13
13	71305686	1	122G	SEAL	GUARNIZIONE
14	79000996	1	10V	VALVE C2712	VALVOLA C2712
			600X	UP TO SERIAL NO. 060244	FINO AL TELAIO 060244
			79000996=	79101855+79101854+	79000996= 79101855+79101854+
			79101856		79101856
	79101854	1	10V	VALVE D2712	VALVOLA D2712
			600Y	EFFECTIVE S/N 060245	DAL TELAIO 060245

C259 - 10V

79086161 C2712-79101853 D2712  
UNIT TORQUE CONVERTER - VALVE  
GRUPPO CONVERTITORE DI COPPIA - VALVOLA

1.2000

TAV. 8 PAG. 1

N.T.R. 186 - 30.11.89  
60401153.01

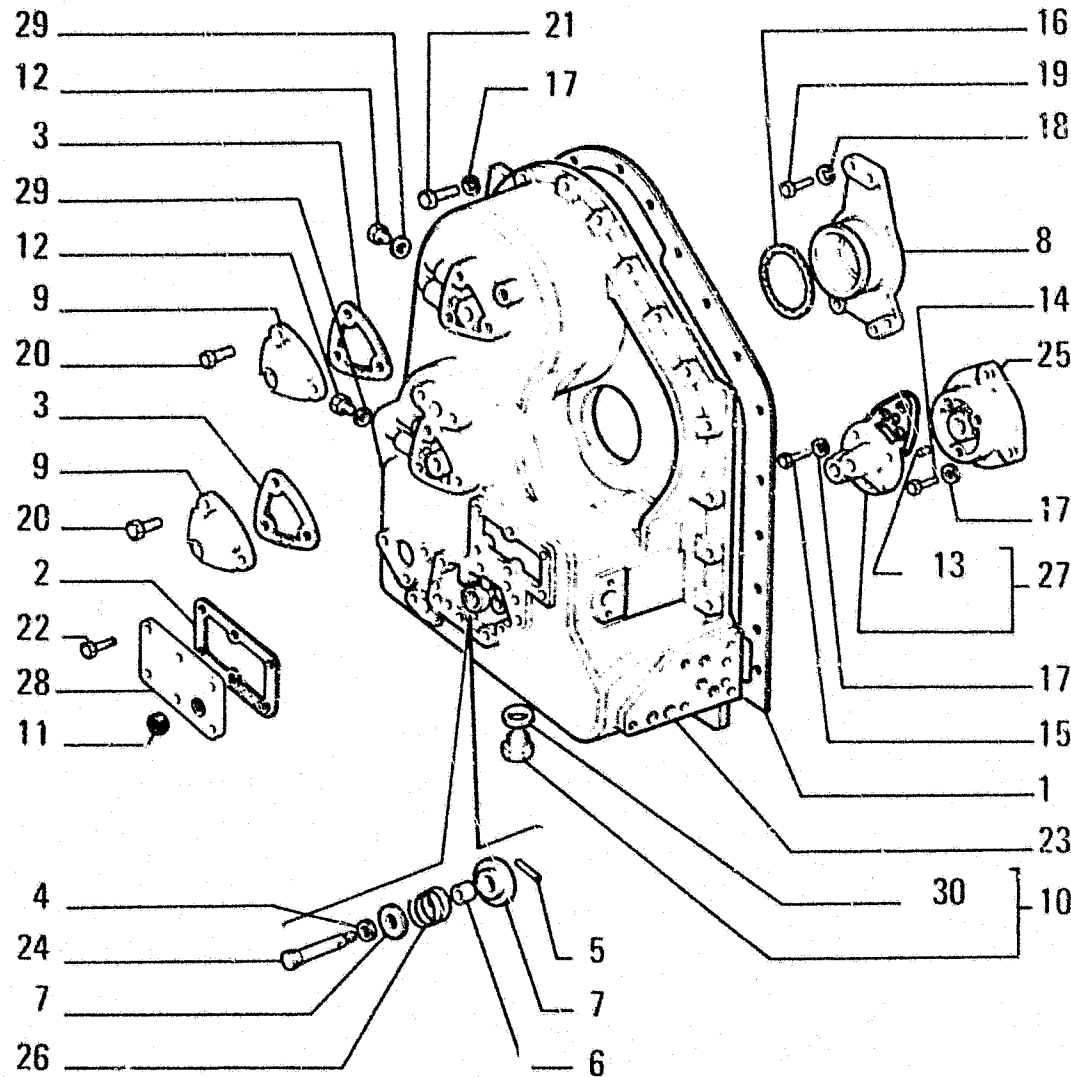
CLICK HERE TO **DOWNLOAD** THE COMPLETE MANUAL

- Thank you very much for reading the preview of the manual.
- You can download the complete manual from: [www.heydownloads.com](http://www.heydownloads.com) by clicking the link below



- Please note: If there is no response to CLICKING the link, please download this PDF first and then click on it.

CLICK HERE TO **DOWNLOAD** THE COMPLETE MANUAL



ITEM	PART NUMBER	QTY	TRANS CODE	DESCRIPTION	DESCRIZIONE
28	79064201	1	265C	COVER	COPERCHIO
29	79085323	2	122G	SEAL	GUARNIZIONE
30	14438185	1	158G	O-RING	GUARNIZIONE O-R

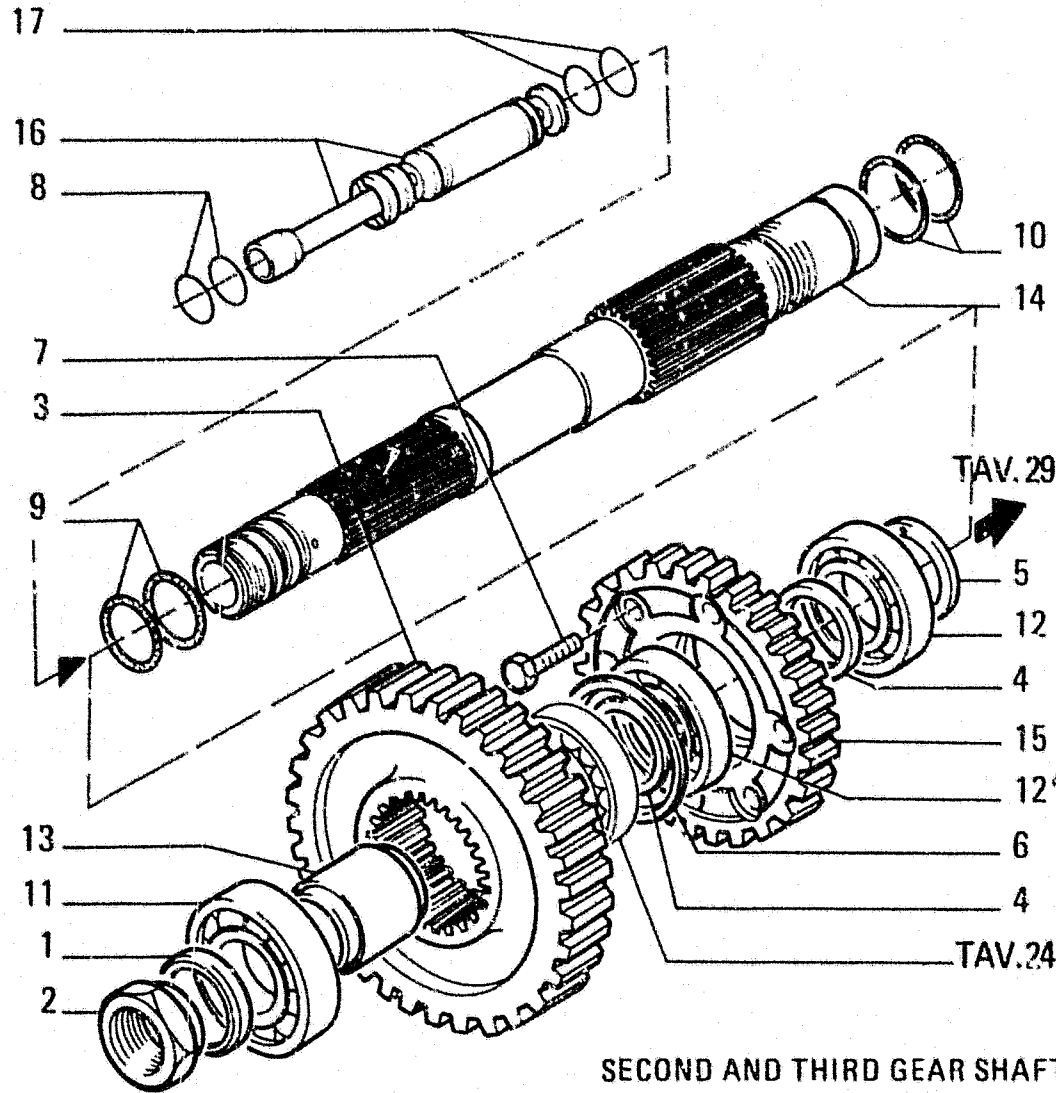
30C - 402S

**79091780**  
 TRANSMISSION - TRANSMISSION HOUSING  
 CAMBIO VELOCITA' - SCATOLA CAMBIO

**1.2110**

TAV. 4 PAG. 2

N.T.R. 186 - 30.11.89  
 60401153.01



SECOND AND THIRD GEAR SHAFT  
ALBERO SECONDA E TERZA MARCIA

ITEM	PART NUMBER	QTY	TRANS CODE	DESCRIPTION	DESCRIZIONE
1	581371	1	45A	RING	ANELLO
2	4951301	1	10D	NUT	DADO
3	4962190	1	50I	GEAR	INGRANAGGIO
4	4962198	2	75D	SPACER	DISTANZIALE
5	4975732	1	45A	RING	ANELLO
6	11071376	1	187A	SNAP RING 84.5x3	ANELLO ELASTICO 84.5x3
7	14274534	6	40V	SCREW	VITE
8	14457281	2	158G	O-RING 2.62x15.54	GUARNIZIONE O-R 2.62x15.54
9	14463881	2	158G	O-RING 3.53x34.52	GUARNIZIONE O-R 3.53x34.52
10	14464381	2	158G	O-RING 3.53x47.22	GUARNIZIONE O-R 3.53x47.22
11	26794660	1	341C	BEARING 50x90	CUSCINETTO 50x90
12	28042500	2	341C	BEARING 50x80	CUSCINETTO 50x80
13	79026691	1	75D	SPACER	DISTANZIALE
14	79032303	1	16A	SHAFT	ALBERO
15	79041938	1	50I	GEAR	INGRANAGGIO
16	79060757	1	80P	PIN	PERNO
17	79051013	2	187A	SNAP RING - IN ALTERNATIVE	ANELLO ELASTICO - IN ALTERNATIVA
	79036720	2	187A	SNAP RING - IN ALTERNATIVE	ANELLO ELASTICO - IN ALTERNATIVA

30C - C405

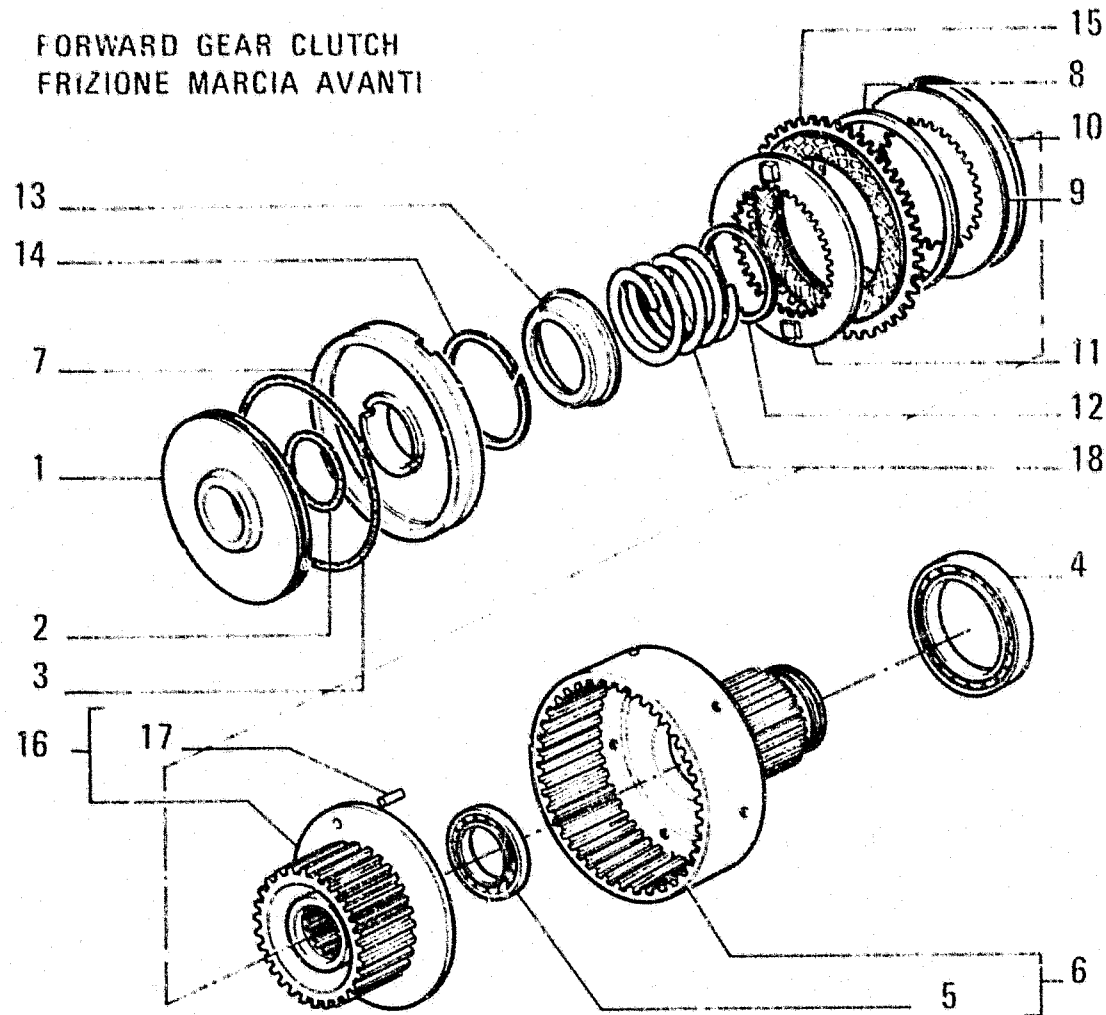
**79091780**  
TRANSMISSION - COMPONENTS  
CAMBIO VELOCITA' - COMPONENTI

**1.2110**

TAV. 28 PAG. 1

N.T.R. 186 - 30.11.89  
60401153.01

FORWARD GEAR CLUTCH  
FRIZIONE MARCIA AVANTI



ITEM	PART NUMBER	QTY	TRANS CODE	DESCRIPTION	DESCRIZIONE
1	4983905	1	235S	PISTON	STANTUFFO
2	14459781		158G	O-RING 2 62x55 24	GUARNIZIONE O-R 2 62x55 24
3	14467781	1	158G	O-RING 3 53x158.3	GUARNIZIONE O-R 3 53x158.3
4	28042600	1	341C	BEARING 100x150	CUSCINETTO 100x150
5	79032204	1	341C	BEARING	CUSCINETTO
6	79032640	1	20T	DRUM - OUTER ASSEMBLY	TAMBURO - ESTERNO COMPLETO
7	79036885	1	235S	PISTON	STANTUFFO
8	79038905	10	100M	SPRING	MOLLA
9	79040802	10	60D	DISC	DISCO
10	79040803		60D	DISC	DISCO
11	79041947	1	60D	DISC	DISCO
12	79041949	1	75D	SPACER	DISTANZIALE
13	79041950	1	60S	CUP	SCODELLINO
14	79041951	1	187A	SNAP RING	ANELLO ELASTICO
15	79057506	10	60D	DISC - IN ALTERNATIVE	DISCO - IN ALTERNATIVA
	79079550	10	60D	DISC C2751	DISCO C2751
			600X	UP TO SERIAL NO. 060484	FINO AL TELAIO 060484
16	79071765	1	20T	DRUM - ASSEMBLY	TAMBURO - COMPLETO
17	79071789	3	155R	NEEDLE ROLLER	RULLINO
18	79077584	1	100M	SPRING	MOLLA

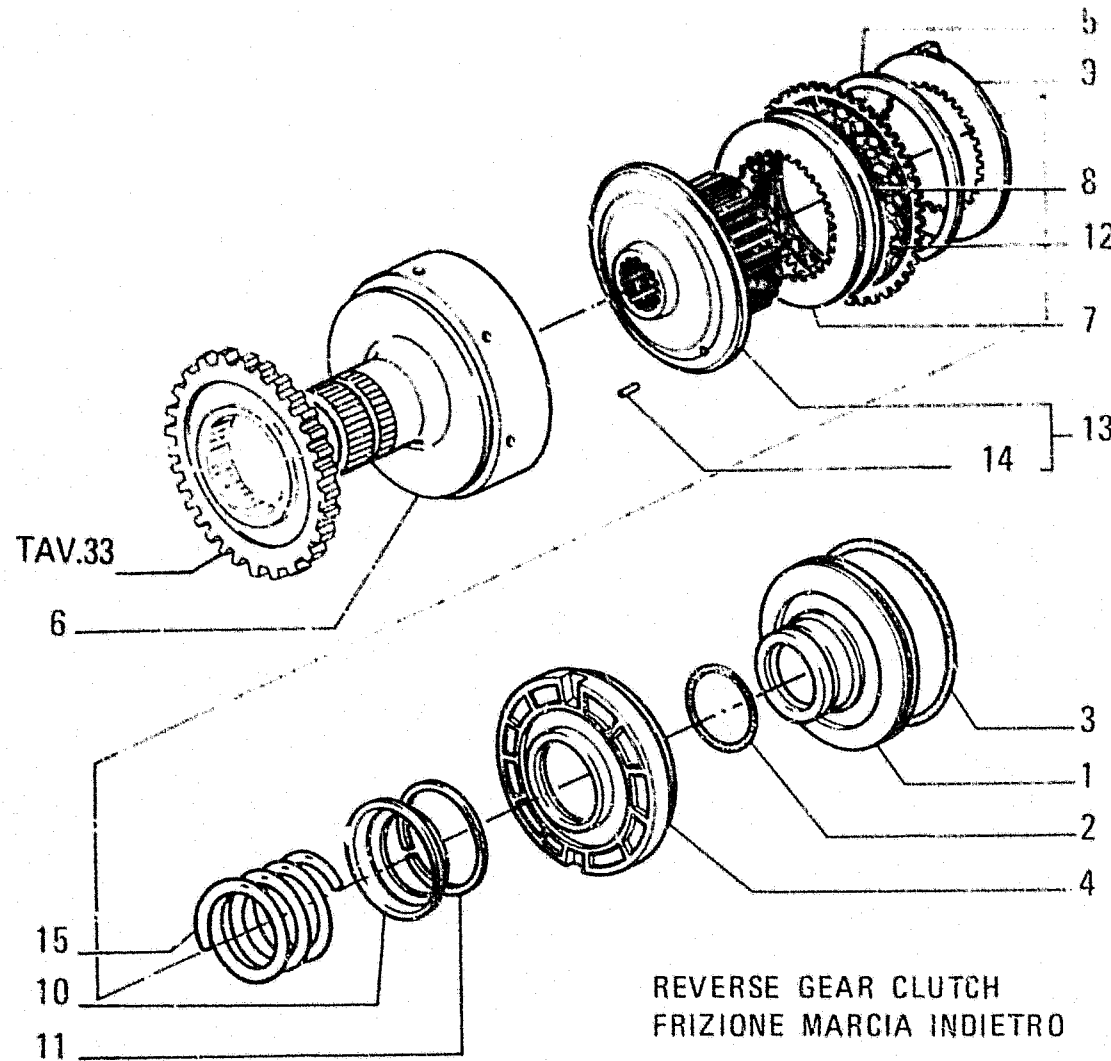
30C - C405

**79091780**  
TRANSMISSION - COMPONENTS  
CAMBIO VELOCITA' - COMPONENTI

**1.2110**

TAV. 18 PAG. 1

N.T.R. 186 - 30.11.89  
60401153.01



ITEM	PART NUMBER	QTY	TRANS CODE	DESCRIPTION	DESCRIZIONE
1	4983905	1	035S	PISTON	STANTUFFO
2	14459781	1	156G	O-RING 2.62x55.24	GUARNIZIONE O-R 2.62x55.24
3	14467781	1	158G	O-RING 3.53x158.3	GUARNIZIONE O-R 3.53x158.3
4	79036885	2	235S	PISTON	STANTUFFO
5	79038905	8	100M	SPRING	MOLLA
6	79040800	1	20T	DRUM - OUTER	TAMBURO - ESTERNO
7	79040802	8	60D	DISC	DISCO
8	79040803	8	60D	DISC	DISCO
9	79041947	1	60D	DISC	DISCO
10	79041950	1	60S	CUP	SCODELLINO
11	79041951	1	187A	SNAP RING	ANELLO ELASTICO
12	79057506	8	60D	DISC - IN ALTERNATIVE C2751	DISCO - IN ALTERNATIVA C2751
				600X UP TO SERIAL NO. 060484	FINO AL TELAIO 060184
	79079550	8	60D	DISC	DISCO
13	79071781	1	20T	DRUM - ASSEMBLY	TAMBURO - COMPLETO
14	79071789	3	155R	NEEDLE ROLLER	RULLINO
15	79077584	1	100M	SPRING	MOLLA

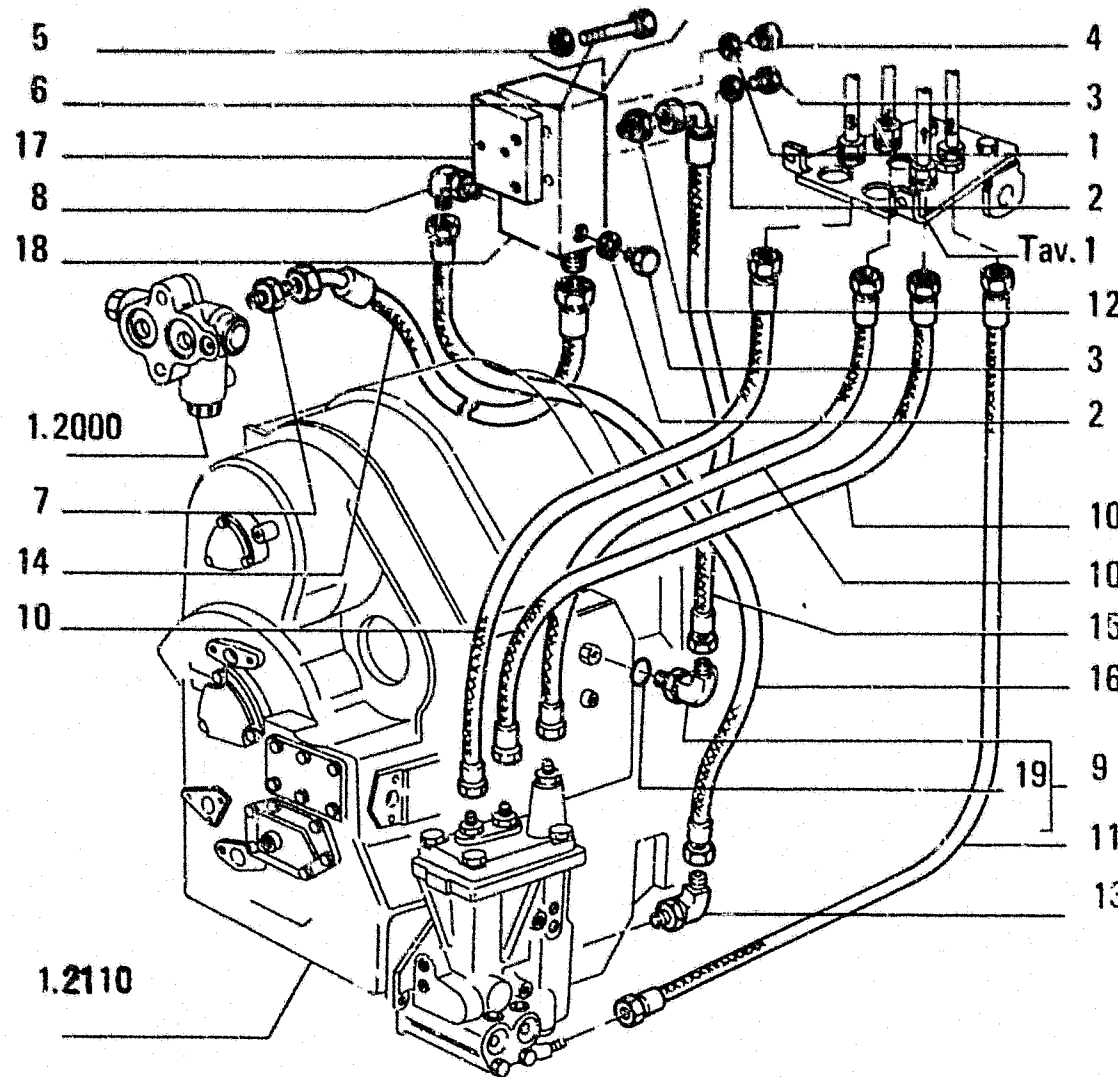
30C - C405

**79091780**  
 TRANSMISSION - COMPONENTS  
 CAMBIO VELOCITA' - COMPONENTI

**1.2110**

TAV. 31 PAG. 1

N.T.R. 186 - 30.11.89  
 60401153.01



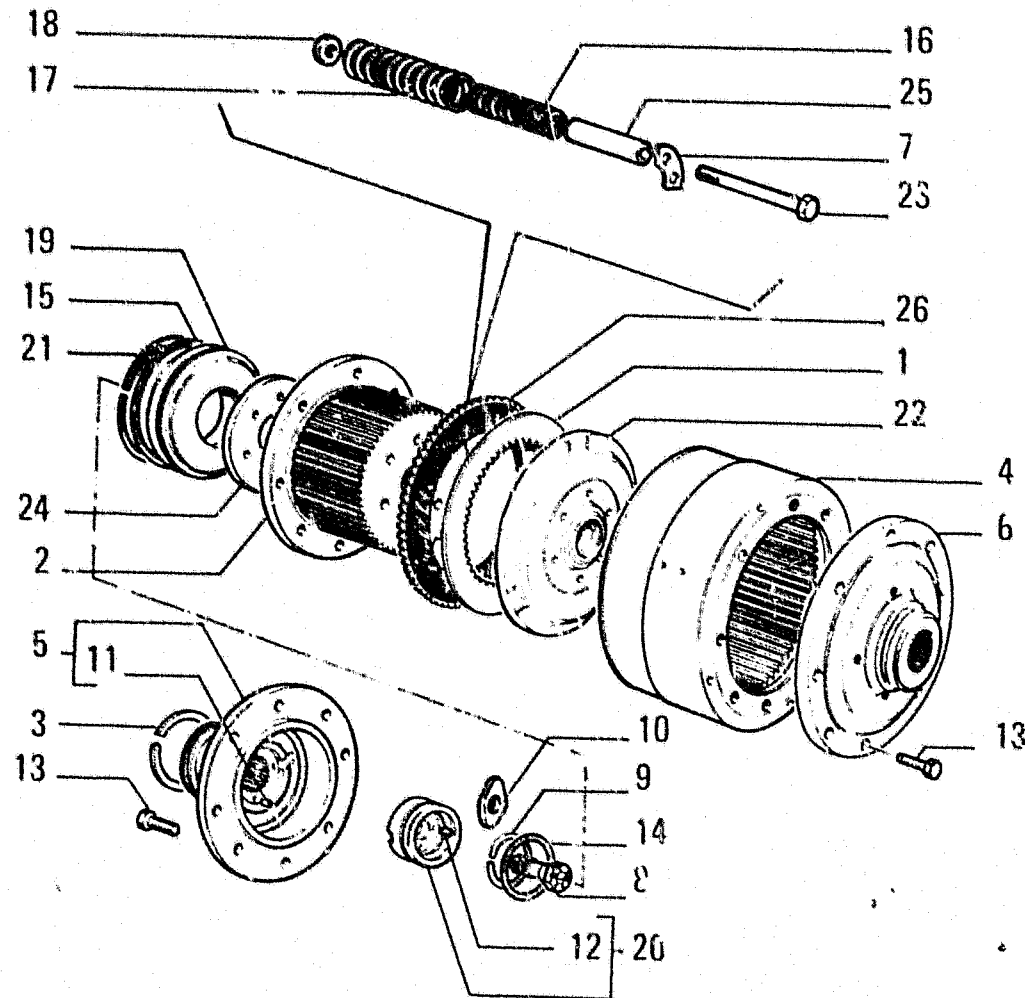
ITEM	PART NUMBER	QTY	TRANS CODE	DESCRIPTION	DESCRIZIONE
1	10259960	1	120G	GASKET 18,2x24	GUARNIZIONE PIANA 18,2x24
2	10280060	2	120G	GASKET 14,2x20	GUARNIZIONE PIANA 14,2x20
3	10300611	2	50T	PLUG 14x1,5x9	TAPPO 14x1,5x9
4	10300811	1	50T	PLUG 18x1,5x9	TAPPO 18x1,5x9
5	14496531	2	131R	WASHER 8 15x17	ROSETTA 8 15x17
6	16044334	2	40V	SCREW 8x1,25x55	VITE 8x1,25x55
7	71311812	1	20R	FITTING C2707	RACCORDO C2707
				600X UP TO SERIAL NO. 060239	FINO AL TELAIO... 060239
	79066941	1	20R	FITTING D2707	RACCORDO D2707
				600Y EFFECTIVE S/N 060240	DAL TELAIO... 060240
8	79054402	1	20R	FITTING	RACCORDO
9	79067022	1	20R	FITTING - ASSEMBLY	RACCORDO - COMPLETO
10	79078500	3	192T	HOSE ASSY	TUBO FLESS.C./RACCORDI
11	79078501	1	192T	HOSE ASSY	TUBO FLESS.C./RACCORDI
12	79081979	1	20R	FITTING	RACCORDO
13	79086872	1	20R	FITTING	RACCORDO
14	79092215	1	192T	HOSE ASSY	TUBO FLESS.C./RACCORDI
15	79092216	1	192T	HOSE ASSY	TUBO FLESS.C./RACCORDI
16	79092249	1	192T	HOSE ASSY	TUBO FLESS.C./RACCORDI
17	79083695	1	105P	PLATE	PIASTRA
18	79086994	1	10V	VALVE - ASSEMBLY SEE TAV 3	VALVOLA - COMPLETO VEDFRE TAV 3
19	14437985	1	158G	O-RING	GUARNIZIONE O-R

29G1

TRANSMISSION OUTER CONTROLS  
COMANDI ESTERNI CAMBIO

1.2240

TAV. 2 PAG. 1



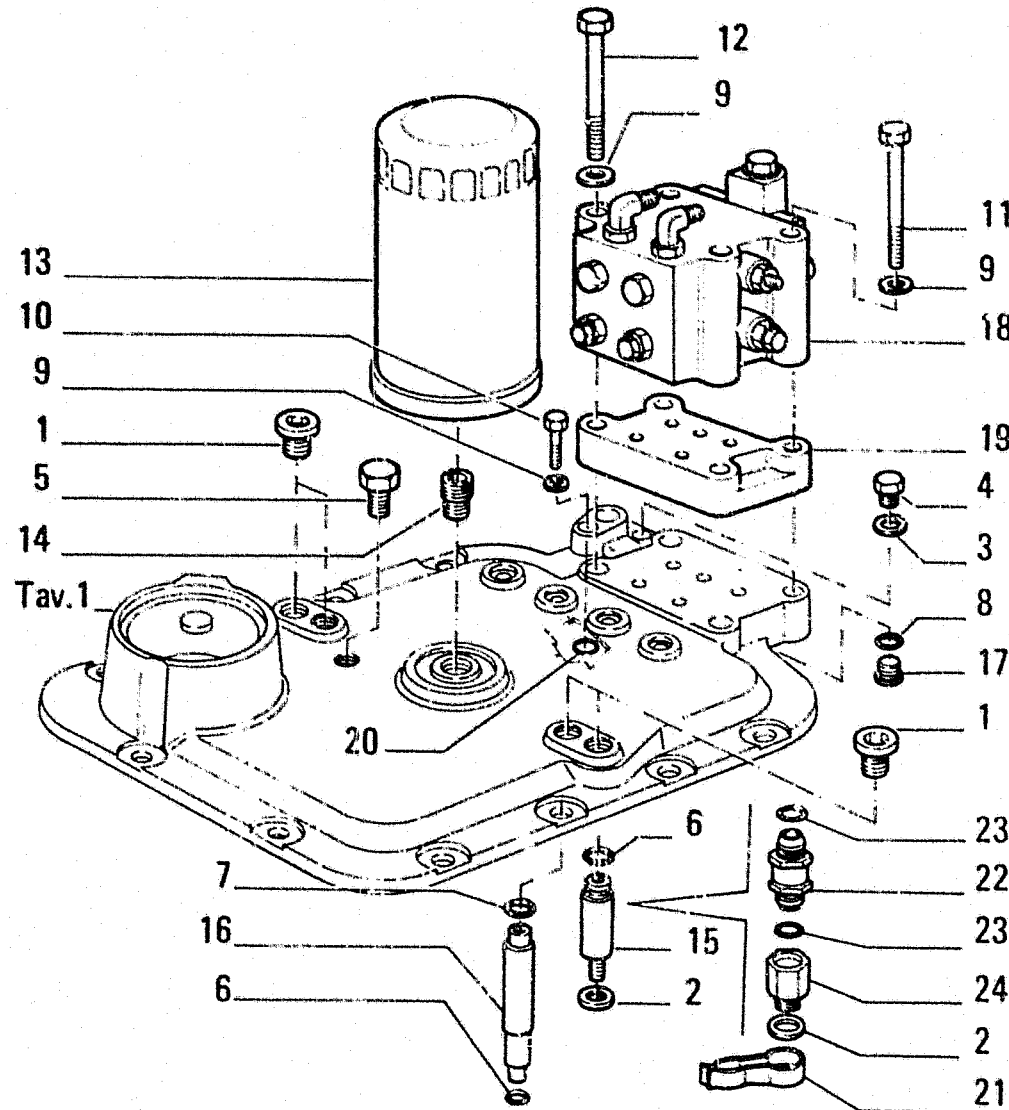
ITEM	PART NUMBER	QTY	TRANS CODE	DESCRIPTION	DESCRIZIONE
1	14687	32	60D	DISC	DISCO
2	586491	2	20T	DRUM	TAMBURO
3	79061087	6	45A	RING	ANELLO
4	586537	2	20T	DRUM	TAMBURO
5	586614	2	135M	HUB - ASSEMBLY	MOZZO - COMPLETO
6	586741	2	135M	HUB - OUTER	MOZZO - ESTERNO
7	586750	2	113P	LOCKPLATE	PIASTRINA DI SICUREZZA
8	586751	2	40V	SCREW	VITE
9	590390	2	45A	RING	ANELLO
10	590389	2	110P	PLATE	PIASTRINA
11	10336210	2	90G	DOWEL 6x20	GRANO 6x20
12	10839510	2	90G	DOWEL 6x9	GRANO 6x9
13	14257834	32	40V	SCREW	VITE
14	14465481	2	158G	O-RING 3.53x82.14	GUARNIZIONE O-R 3.53x82.14
15	14467781	2	158G	O-RING 3.53x158.3	GUARNIZIONE O-R 3.53x158.3
16	79006765	12	100M	SPRING - INNER	MOLLA - INTERNO
17	79006766	12	100M	SPRING - OUTER	MOLLA - ESTERNO
18	79012948	12	131R	WASHER	ROSETTA
19	79035722	2	235S	PISTON	STANTUFFO
20	79035724	2	145G	GUIDE - ASSEMBLY	GUIDA - COMPLETO
21	79035725	2	45A	RING	ANELLO
22	79035726	2	45A	RING	ANELLO
23	79035727	12	184C	STUD	COLONNETTA
24	79035728	2	45A	RING	ANELLO
25	79035729	12	75D	SPACER	DISTANZIALE
26	79077533	30	60D	DISC	DISCO

32GA - 39G0

REAR TRANSMISSION - STEERING CLUTCH  
 TRASMISSIONE POSTERIORE - FRIZIONE DI STERZO

1.2770

TAV. 6 PAG. 1



ITEM	PART NUMBER	QTY	TRANS CODE	DESCRIPTION	DESCRIZIONE
19	79096005	1	V233	TRIMMER VALVE - ASSEMBLY SEE TAV 14	VALVOLA MODERATRICE - COMPLETO VEDERE TAV.14
20	14457681	1	158G	O-RING 2.62x21.89	GUARNIZIONE O-R 2.62x21.89
21	79097797	2	100M	SPRING D2665	MOLLA D2665
22	79097795	2	600Y	EFFECTIVE S/N 060259 20R FITTING D2665	DAL TELAIO 060259 RACCORDO D2665
23	14456981	2	158G	O-RING 2.62x10.77 D2665	DAL TELAIO 060259 GUARNIZIONE O-R 2.62x10.77 D2665
24	79097796	2	600Y	EFFECTIVE S/N 060259 20R FITTING D2665	DAL TELAIO 060259 RACCORDO D2665

32GA - 265C

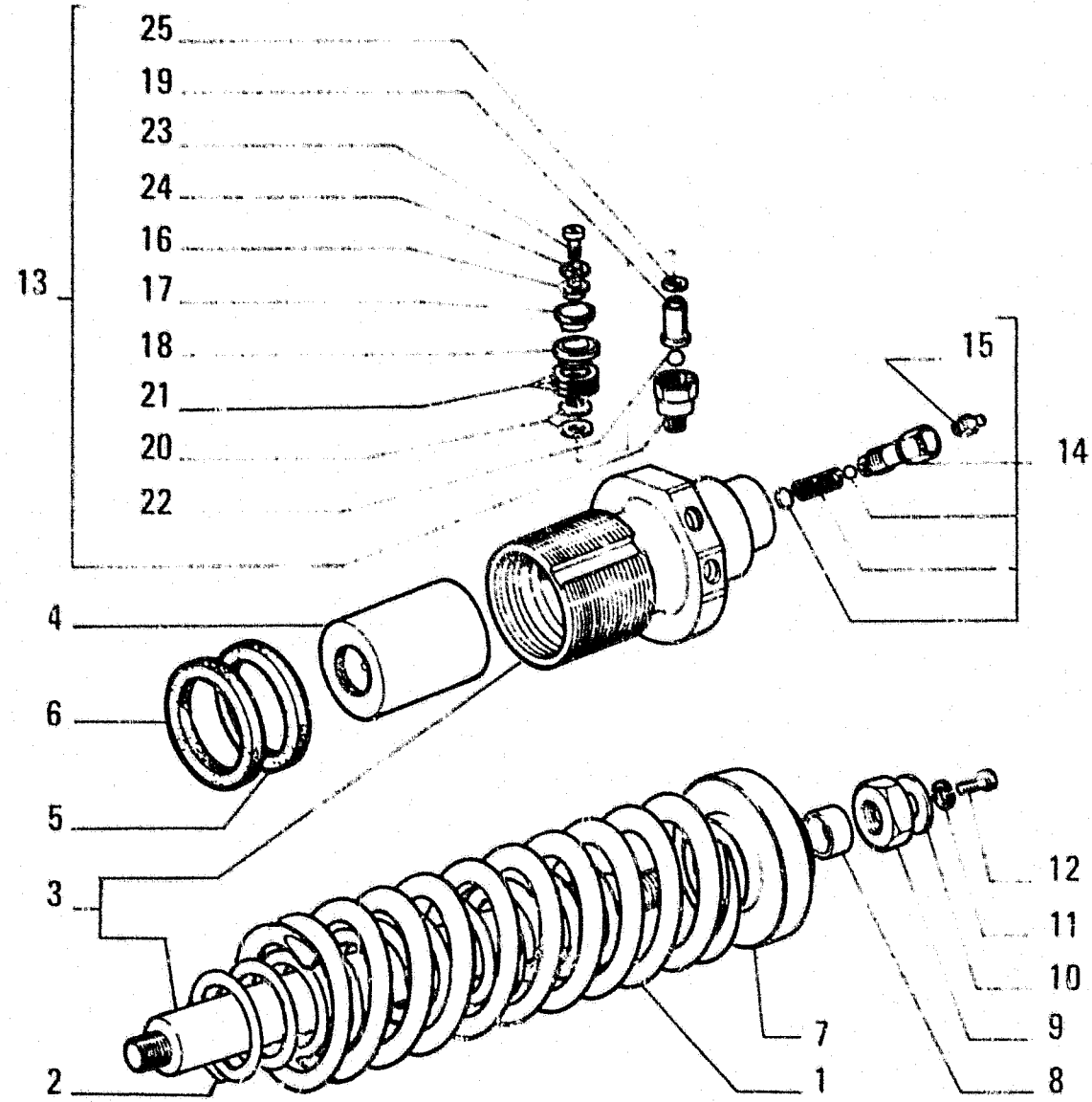
REAR TRANSMISSION - COVER  
 TRASMISSIONE POSTERIORE - COPERCHIO

1.2770

TAV. 12 PAG. 2

N.T.R. 18S - 30.11.89  
 60401153.01

FIATALLIS FD14E



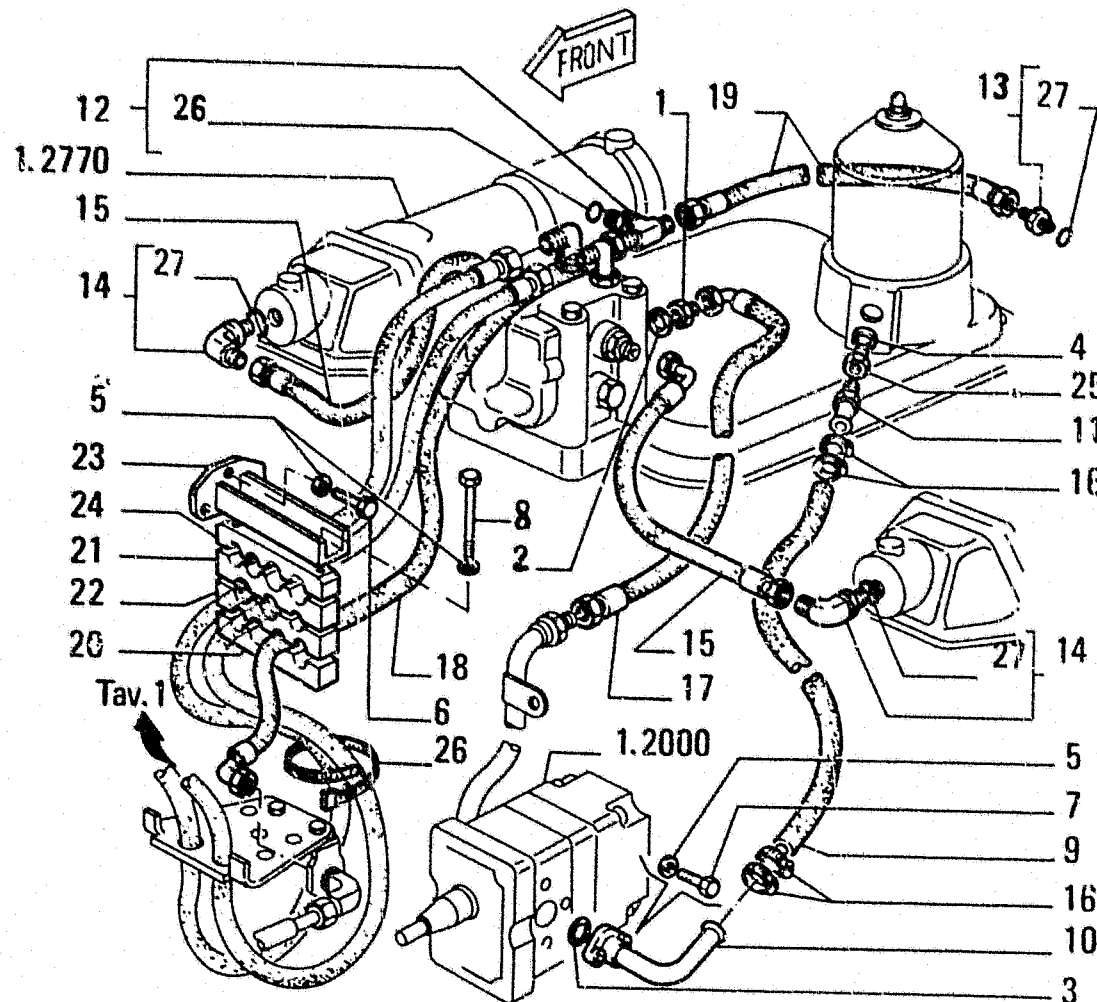
ITEM	PART NUMBER	QTY	TRANS CODE	DESCRIPTION	DESCRIZIONE
1	4951546	2	130M	SPRING	MOLLA
2	75012378	2	130M	SPRING	MOLLA
3	76010251	1	164C	CYLINDER - ASSEMBLY RIGHT	CILINDRO - COMPLETO DESTRO
	76010253	1	164C	CYLINDER - ASSEMBLY LEFT	CILINDRO - COMPLETO SINISTRO
4	76010257	2	235S	PISTON	STANTUFFO
5	79065575	2	122G	SEAL	GUARNIZIONE
6	79065577	2	122G	SEAL	GUARNIZIONE
7	79033919	2	60D	DISC	DISCO
8	594692	2	193T	TUBE	TUBO RIGIDO
9	587255	2	10D	NUT	DADO
10	587256	2	131R	WASHER	ROSETTA
11	14496631	2	131R	WASHER 10.5x21	ROSETTA 10.5x21
12	15970734	2	40V	SCREW 10x1.25x25	VITE 10x1.25x25
13	76009442	2	10V	VALVE	VALVOLA
14	79043802	2	10V	VALVE	VALVOLA
15	13407211	1	60I	GREASE FITTING 10x1	INGRASSATORE 10x1
16	594634	1	131R	WASHER	ROSETTA
17	594333	1	7CR	GUARD	RIPARO
18	79002121	1	265C	COVER	COPERCHIO
19	594637	1	10V	VALVE	VALVOLA
20	594638	8	100M	SPRING	MOLLA
21	594640	1	110P	PLATE	PIASTRINA
	79009581	1	110P	PLATE	PIASTRINA
	79009582	1	110P	PLATE	PIASTRINA
22	20063470	1	140S	BALL 7.938	SFERA 7.938
23	10389511	1	40V	SCREW 5x0.8x14	VITE 5x0.8x14
24	11195471	1	170R	LOCKWASHER 5.1x1.1	ROSETTA EL. 5.1x1.1

50G2 - 164C

TRACK IDLER - CYLINDER  
TENDICINGOLO - CILINDRO

2.3455

TAV. 4 PAG. 1



ITEM	PART NUMBER	QTY	TRANS CODE	DESCRIPTION	DESCRIZIONE
1	79096253	1	20R	FITTING	RACCORDO
2	14457380	1	158G	O-RING 2.62x17.12	GUARNIZIONE O-R 2.62x17.12
3	14457680	1	158G	O-RING 2.62x21.89	GUARNIZIONE O-R 2.62x21.89
4	14457780	1	158G	O-RING 2.62x23.47	GUARNIZIONE O-R 2.62x23.47
5	14496531	7	131R	WASHER 8.15x17	ROSETTA 8.15x17
6	16043434	3	40V	SCREW	VITE
7	16044034	2	40V	SCREW	VITE
8	16046134	2	40V	SCREW	VITE
9	76015718	1	285T	HOSE	TUBO FLESSIBILE
10	79011925	1	193T	TUBE	TUBO RISIDO
11	79094701	1	20R	FITTING	RACCORDO
12	79067006	1	20R	FITTING - ASSEMBLY	RACCORDO - COMPLETO
13	79066942	1	20R	FITTING - ASSEMBLY D2707 600Y EFFECTIVE S/N. 060240	RACCORDO - COMPLETO D2707 DAL TELAIO 060240
	79067023	1	20R	FITTING - ASSEMBLY C2707 600X UP TO SERIAL NO. 060239	RACCORDO - COMPLETO C2707 FINO AL TELAIO 060239
14	79067021	2	20R	FITTING - ASSEMBLY	RACCORDO - COMPLETO
15	79078507	2	192T	HOSE ASSY	TUBO FLESSIBILE/RACCORDI
16	79083845	2	180C	COLLAR	COLLARE
17	79091839	1	192T	HOSE ASSY C2714 600X UP TO SERIAL NO. 060358 79091839= 79102614	TUBO FLESSIBILE/RACCORDI C2714 FINO AL TELAIO 060358 79091839= 79102614
	79102614	1	192T	HOSE ASSY D2714 600Y EFFECTIVE S/N. 060359	TUBO FLESSIBILE/RACCORDI D2714

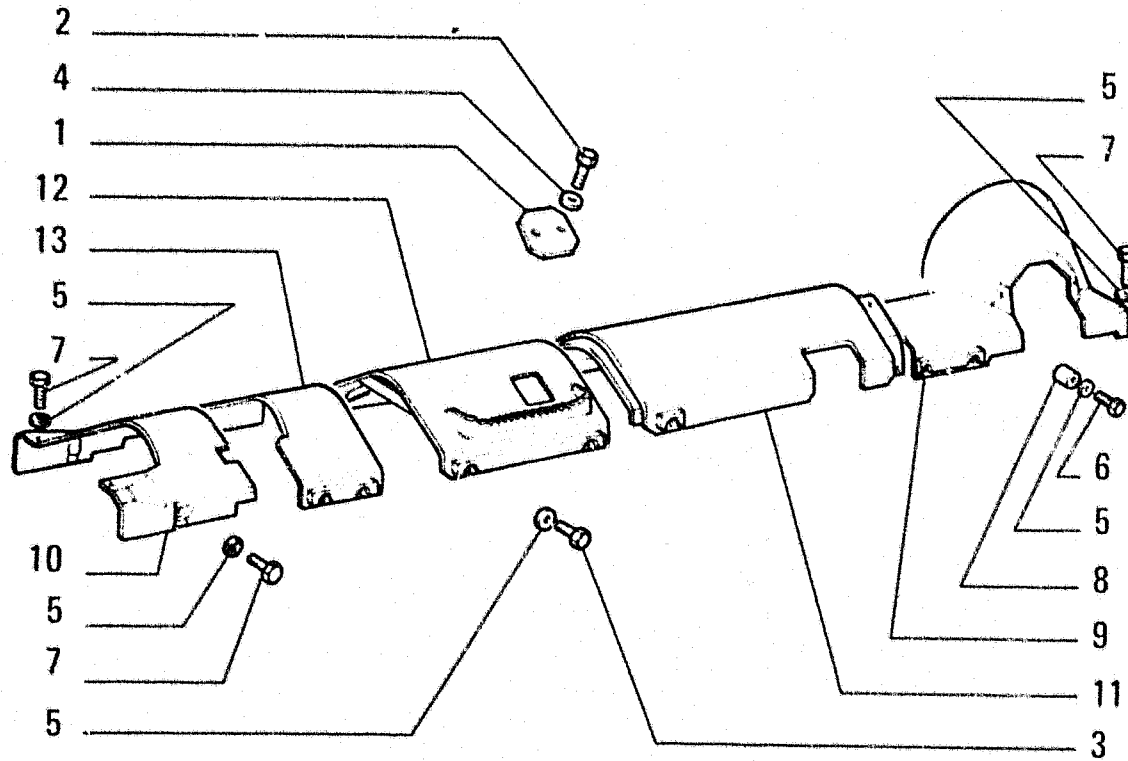
39G7

STEERING CONNECTING PIPING  
TUBAZIONI COLLEG.FRIZ.STERZO

2.3190

TAV.2 PAG. 1

N.T.R. 186 - 30.11.89  
60401153.01



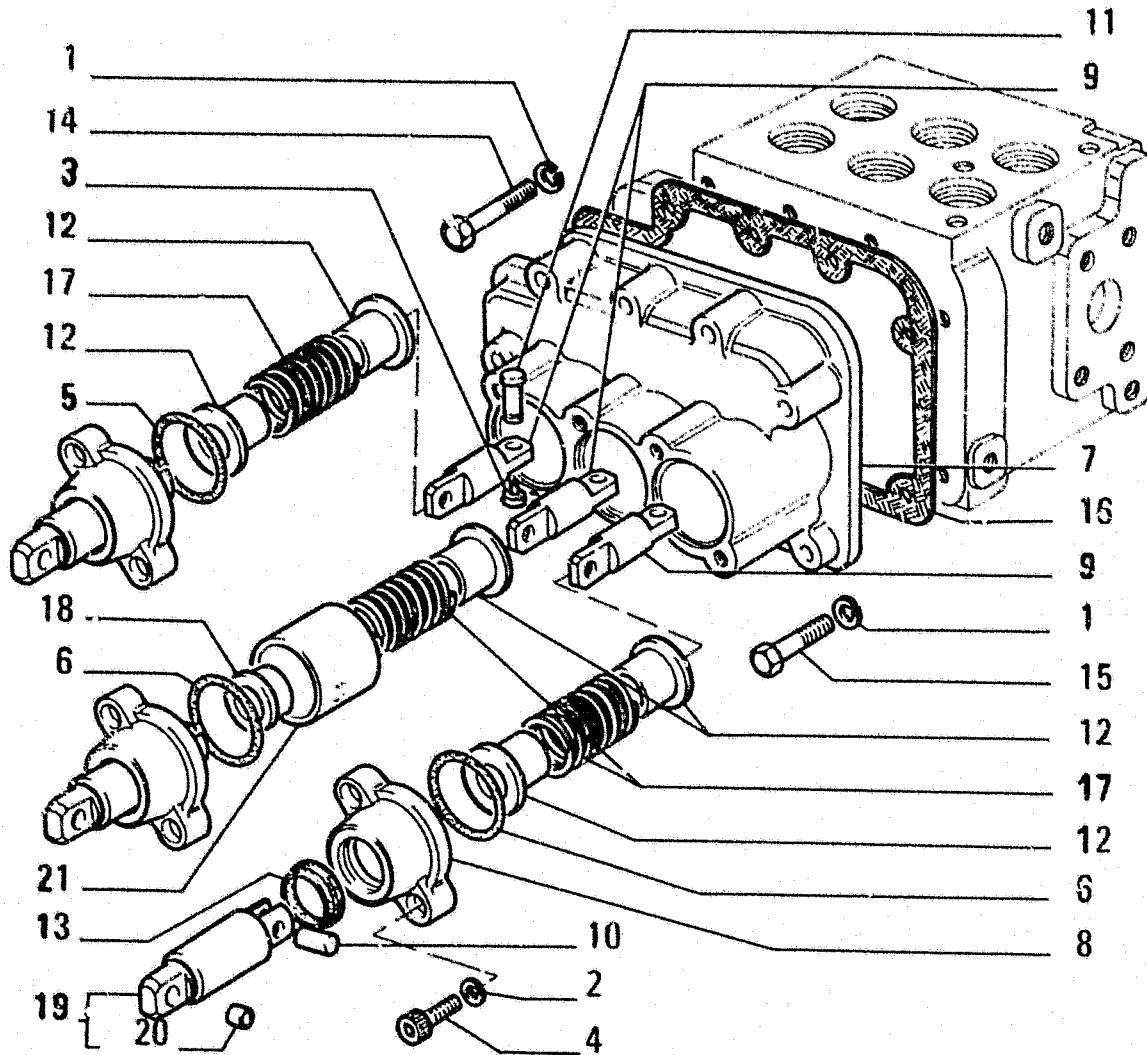
ITEM	PART NUMBER	QTY	TRANS CODE	DESCRIPTION	DESCRIZIONE
1	591246	2	265C	COVER	COPERCHIO
2	11106031	4	40V	SCREW 10x1.5x20	VITE 10x1.5x20
3	11112431	26	40V	SCREW 12x1.75x30	VITE 12x1.75x30
4	12626231	4	131R	WASHER 10.2x25	ROSETTA 10.2x25
5	12648531	40	131R	WASHER 12.2x28	ROSETTA 12.2x28
6	15541131	4	40V	SCREW 12x1.25x65	VITE 12x1.25x65
7	15540331	10	40V	SCREW 12x1.25x25	VITE 12x1.25x25
8	79009345	4	75D	SPACER	DISTANZIALE
9	79020454	1	70R	GUARD - LEFT	RIPARO - SINISTRO
	79020458	1	70R	GUARD - RIGHT	RIPARO - DESTRO
10	79090155	1	70R	GUARD - LEFT	RIPARO - SINISTRO
	79090156	1	70R	GUARD - RIGHT	RIPARO - DESTRO
11	79089936	1	70R	GUARD - REAR LEFT	RIPARO - POSTERIORE SINISTRO
	79089940	1	70R	GUARD - REAR RIGHT	RIPARO - POSTERIORE DESTRO
12	79089931	1	70R	GUARD - FRONT LEFT	RIPARO - ANTERIORE SINISTRO
	79089934	1	70R	GUARD - FRONT RIGHT	RIPARO - ANTERIORE DESTRO
13	79089947	1	70R	GUARD - LEFT	RIPARO - SINISTRO
	79089950	1	70R	GUARD - RIGHT	RIPARO - DESTRO

50G4

TRACK GUARDS  
RIPARI CINGOLO

2.3465

TAV. 1 PAG. 1



ITEM	PART NUMBER	QTY	TRANS CODE	DESCRIPTION	DESCRIZIONE
20	79092806	1	95B	BUSHING	BOCCOLA
21	79071905	1	75D	SPACER	DISTANZIALE

82G4 - C405

**79077583**  
 EQUIPMENT CONTROL VALVE - COMPONENTS  
 DISTRIBUTORE ATTREZZO - COMPONENTI

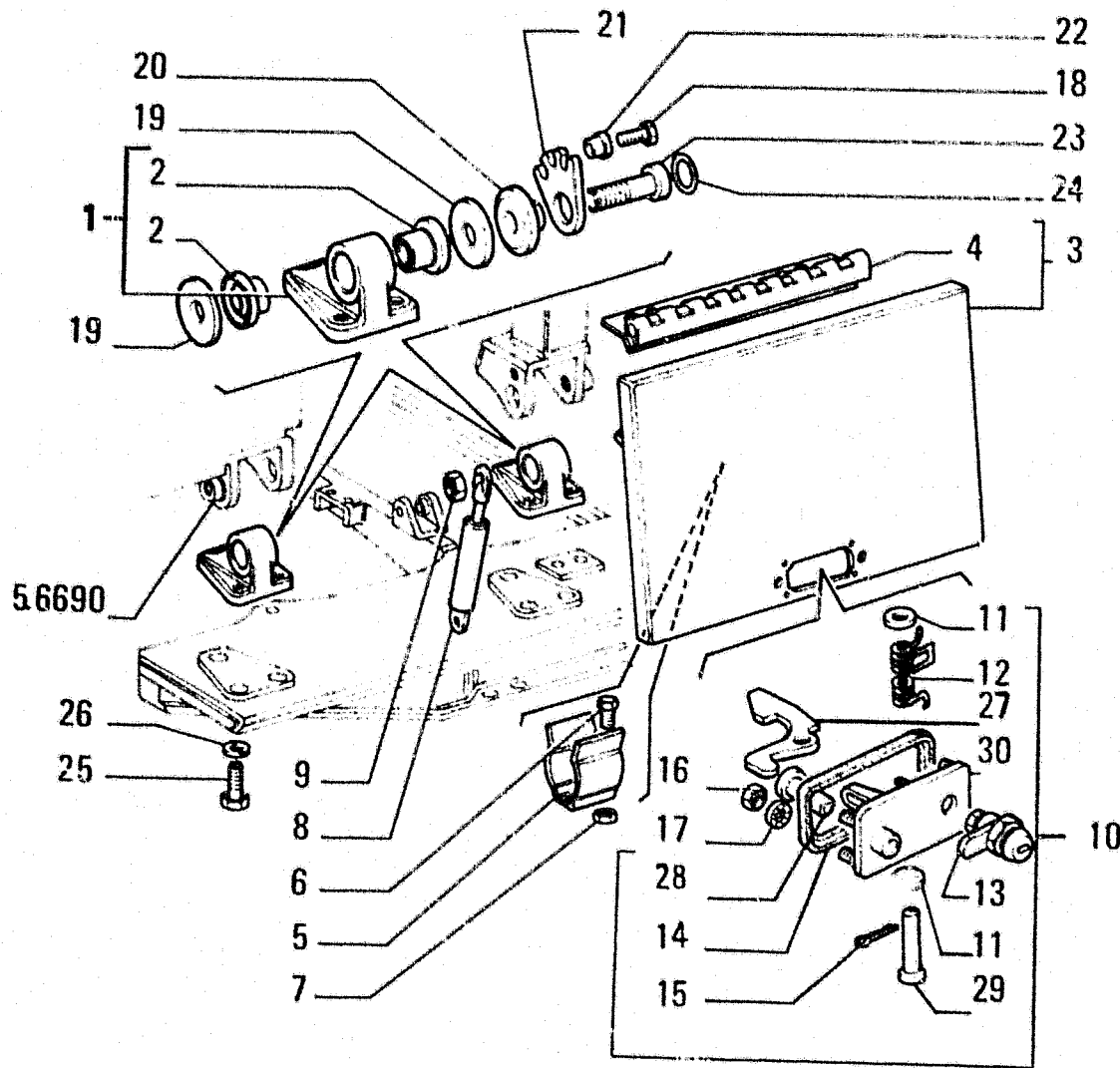
**3.4360**

TAV. 2 PAG. 2

N.T.R. 186 - 30.11.89  
 60401153.01

FIATALLIS FD14E

1.87.0



ITEM	PART NUMBER	QTY	TRANS CODE	DESCRIPTION	DESCRIZIONE
1	79090473	4	300S	CLIPPORT - ASSEMBLY	SUPPORTO - COMPLETO
2	79060730	2	95B	BUSHING	BOCCOLA
3	79084411	2	205S	DOOR - ASSEMBLY C2666 600X UP TO SERIAL NO 060359	SPORTELLO - COMPLETO C2666 FINO AL TELAIO 060359
	79097353	2	205S	DOOR - ASSEMBLY D2666 600Y EFFECTIVE S/N 060360	SPORTELLO - COMPLETO D2666 DAL TELAIO 060360
4	79084406	1	140C	HINGE	CERNIERA
5	79084947	2	100M	SPRING	MOLLA
6	10977531	4	40V	SCREW 5x0.8x10	VITE 5x0.8x10
7	15896421	4	10D	NUT 5x0.8x4	DADO 5x0.8x4
8	79092992	2	164C	CYLINDER	CILINDRO
9	12574221	4	10D	NUT 6x1x7.8	DADO 6x1x7.8
10	79093017	2	120S	LOCK - ASSEMBLY C2743 600X UP TO SERIAL NO 060457 79093017= 79102818	SERRATURA - COMPLETO C2743 FINO AL TELAIO 060457 79093017= 79102818
	79102818	2	120S	LOCK - ASSEMBLY D2743 600Y EFFECTIVE S/N 060458	SERRATURA - COMPLETO D2743 DAL TELAIO 060458
11	12648301	2	131R	WASHER	ROSETTA
12	79093015	1	100M	SPRING C2743 600X UP TO SERIAL NO 060457	MOLLA C2743 FINO AL TELAIO 060457
	79102809	1	100M	SPRING D2743 600Y EFFECTIVE S/N 060458	MOLLA D2743 DAL TELAIO 060458
13	79076867	1	82B	LOCK CYLINDER	BLOCCHETTO SERRATURA

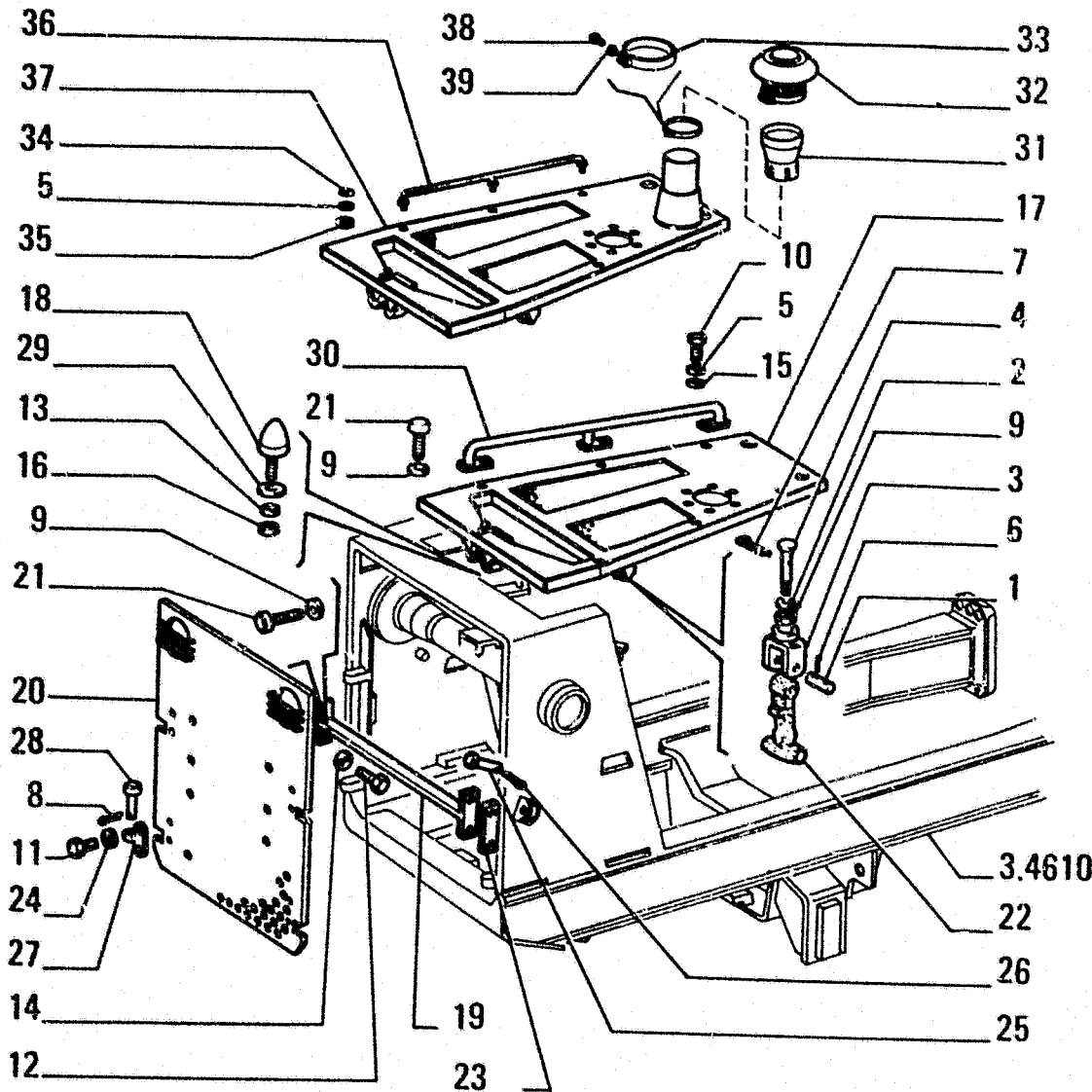
72I - 87GA

FRAME - OPERATORS COMPARTMENT  
INTELAIATURA - POSTO GUIDA

5.6450

TAV. 2 PAG. 1

N.T.R. 186 - 30.11.89  
60401153.01



ITEM	PART NUMBER	QTY	TRANS CODE	DESCRIPTION	DESCRIZIONE
1	4983695	2	80P	PIN	PERNO
2	4983696	2	110P	PLATE	PIASTRINA
3	4983697	2	85F	YOKE	FORCELLA
4	4583700	2	142T	TIEROD	TIRANTE
5	10615779	6	131R	WASHER	ROSETTA
6	10734201	4	270C	COTTER PIN 1,7x18,5	COPIGLIA 1,7x18,5
7	10734401	2	270C	COTTER PIN 1,7x28,5	COPIGLIA 1,7x28,5
8	10798101	2	270C	COTTER PIN - RIGHT 5,7x39,4	COPIGLIA - DESTRO 5,7x39,4
	79046214	2	270C	COTTER PIN - LEFT	COPIGLIA - SINISTRO
9	10791011	5	10D	NUT 10x1,25x6	DADO 10x1,25x6
10	11106034	6	40V	SCREW C2678	VITE C2678
				600X UP TO SERIAL NO... 060322	FINO AL TELAIO... 060322
11	11112434	8	40V	SCREW 12x1,75x40	VITE 12x1,75x40
12	11112434	4	40V	SCREW	VITE
13	12645031	1	131R	WASHER 8,15x21	ROSETTA 8,15x21
14	12648531	4	131R	WASHER 12,2x28	ROSETTA 12,2x28
15	14496631	6	131R	WASHER 10,5x21 C2678	ROSETTA 10,5x21 C2678
				600X UP TO SERIAL NO... 060322	FINO AL TELAIO... 060322
16	16104111	1	10D	NUT 8x1,25x10,6	DADO 8x1,25x10,6
17	79086521	1	176C	HOOD C2678	COFANO C2678
				600X UP TO SERIAL NO... 060322	FINO AL TELAIO... 060322
18	79083760	1	60T	BLOCK	TASSELLO
19	79086643	1	180T	CROSS BEAM	TRAVERSA
20	79082904	1	70R	GUARD	RIPARO
21	79037282	3	60T	BLOCK	TASSELLO
22	79014117	2	30G	HOOK	GANCIO
23	79037033		198S	SHIM	SPESSORE

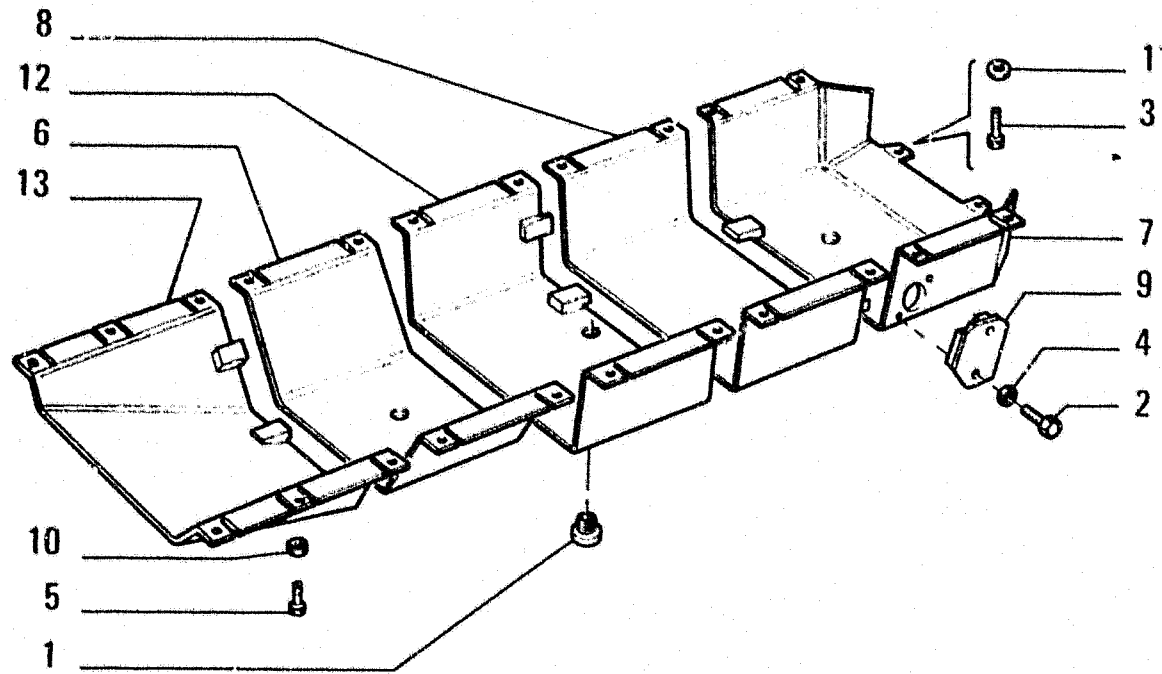
83G0

HOODS  
COFANI

5.6010

TAV. 1 PAG. 1

N.T.R. 186 - 30.11.89  
60401153.01



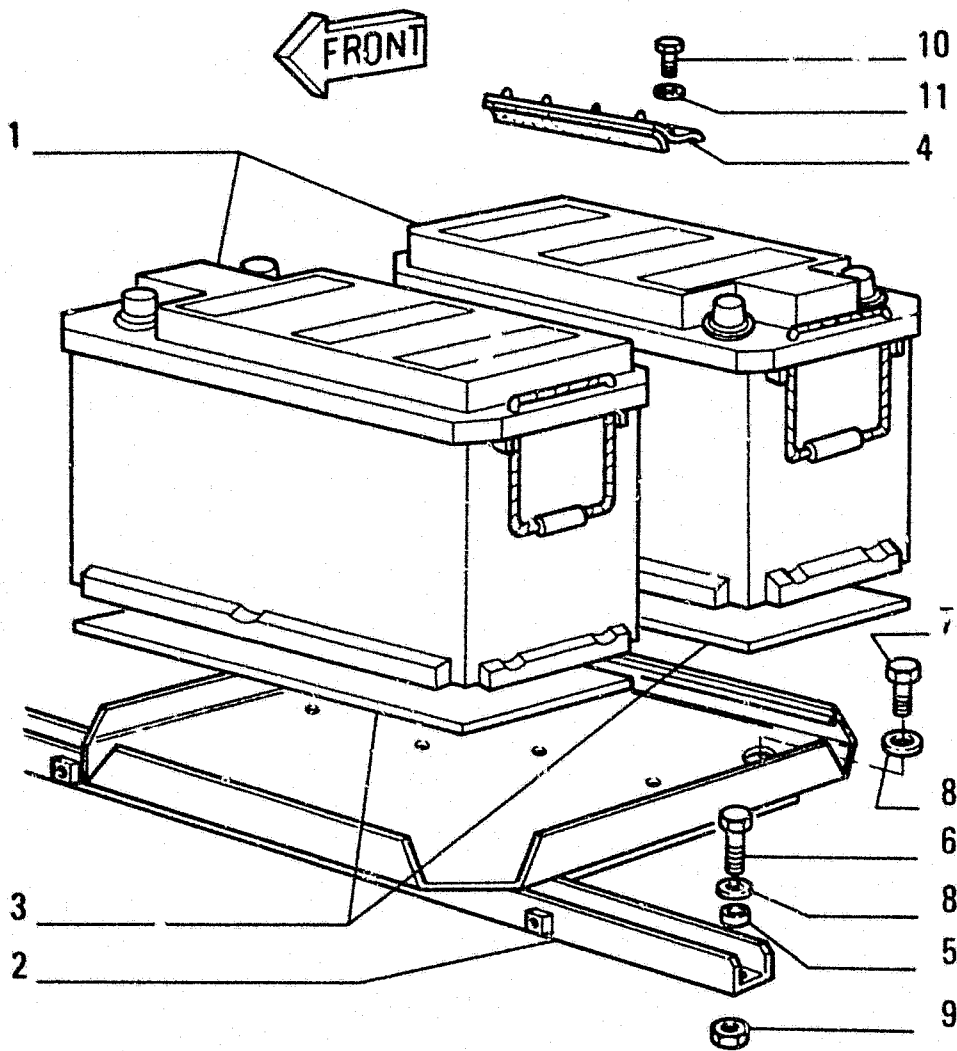
ITEM	PART NUMBER	QTY	TRANS CODE	DESCRIPTION	DESCRIZIONE
1	547737	3	50T	PLUG	TAPPO
2	11106634	2	40V	SCREW	VITE
3	11391534	2	40V	SCREW	VITE
4	14496331	2	131R	WASHER 10,5x21	ROSETTA 10,5x21
5	15984134	22	40V	SCREW 18x1,5x45	VITE 18x1,5x45
6	76008980	1	70R	GUARD	RIPARO
7	76008981	1	70R	GUARD	RIPARO
8	76008985	1	70R	GUARD	RIPARO
9	76010852	1	205S	DOOR	SPORTELLO
10	79005239	22	131R	WASHER	ROSETTA
11	79005240	2	131R	WASHER	ROSETTA
12	79078017	1	70R	GUARD	RIPARO
13	79082836	1	70R	GUARD	RIPARO

87G1

BOTTOM GUARDS  
PROTEZIONI INFERIORI

5.6460

TAV. 1 PAG. 1



FIATALLIS FD14E

1.74.0

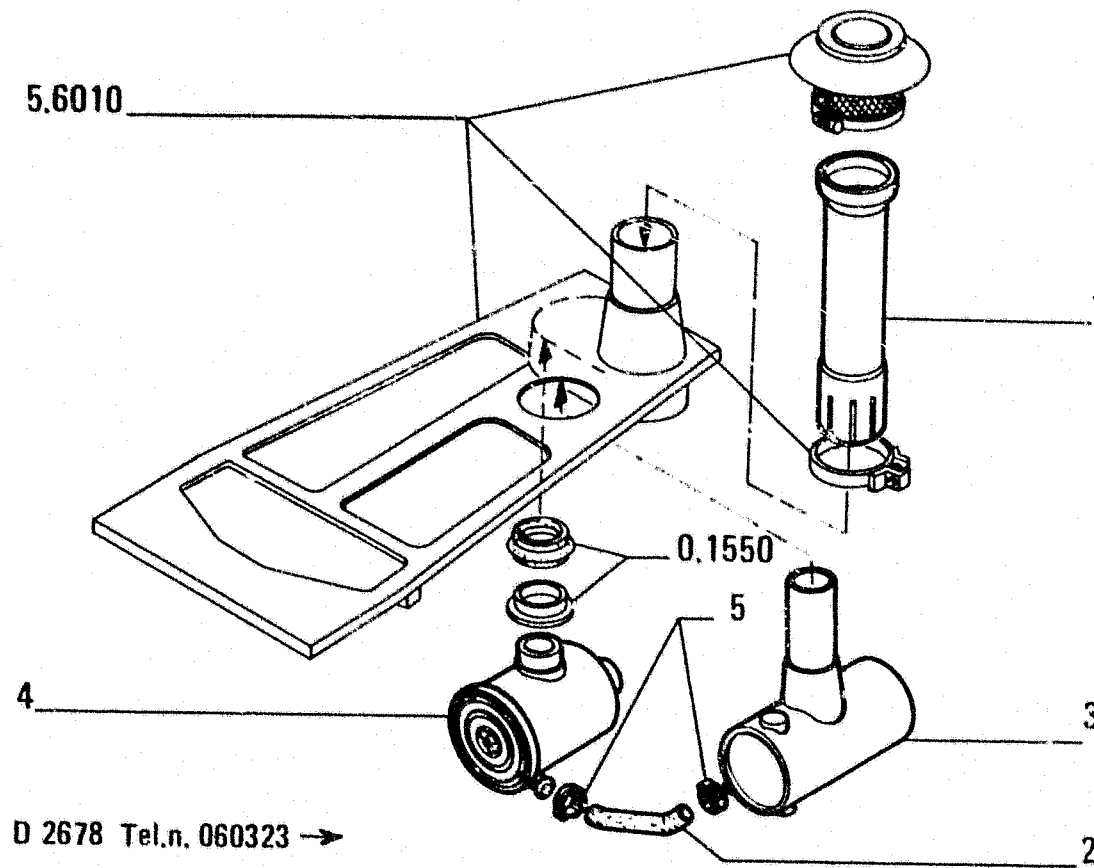
ITEM	PART NUMBER	QTY	TRANS CODE	DESCRIPTION	DESCRIZIONE
1	79062587	2	25B	BATTERY	BATTERIA
2	79088092	1	254C	CONTAINER	CONTENITORE
3	79010787	2	105P	PLATE	PIASTRA
4	79084347	2	225S	BRACKET	STAFFA
5	79014057	2	75D	SPACER	DISTANZIALE
6	11106631	2	40V	SCREW 10x1,5x35	VITE 10x1,5x35
7	11106031	2	40V	SCREW 10x1,5x20	VITE 10x1,5x20
8	12626231	4	131R	WASHER 10,2x25	ROSETTA 10,2x25
9	11701721	2	10D	NUT 10x1,5x8	DADO 10x1,5x8
10	16043631	4	40V	SCREW 8x1,25x25	VITE 8x1,25x25
11	14496531	4	131R	WASHER 8,15x17	ROSETTA 8,15x17

74G0

BATTERY, SEAT AND SUPPORT  
BATTERIE, SEDE E RIPARI

6.7010

TAV. 1 PAG. 1



I T E M	PART NUMBER	Q T Y	TRANS CODE	DESCRIPTION	DESCRIZIONE
1	79101998	1	222P	EXTENSION D2678 600Y EFFECTIVE S/N 060323	PROLUNGA D2678 DAL TELAIO 060323
2	79090203	1	285T	HOSE	TUBO FLESSIBILE
3	79090224	1	160S	MUFFLER	SILENZIATORE
4	79090332	1	190	DRY AIR CLEANER - ASSEMBLY VEDERE TAV 2	FILTRO ARIA A SECCO - COMPLETO VEDERE TAV 2
5	79083845	2	180C	COLLAR	COLLARE

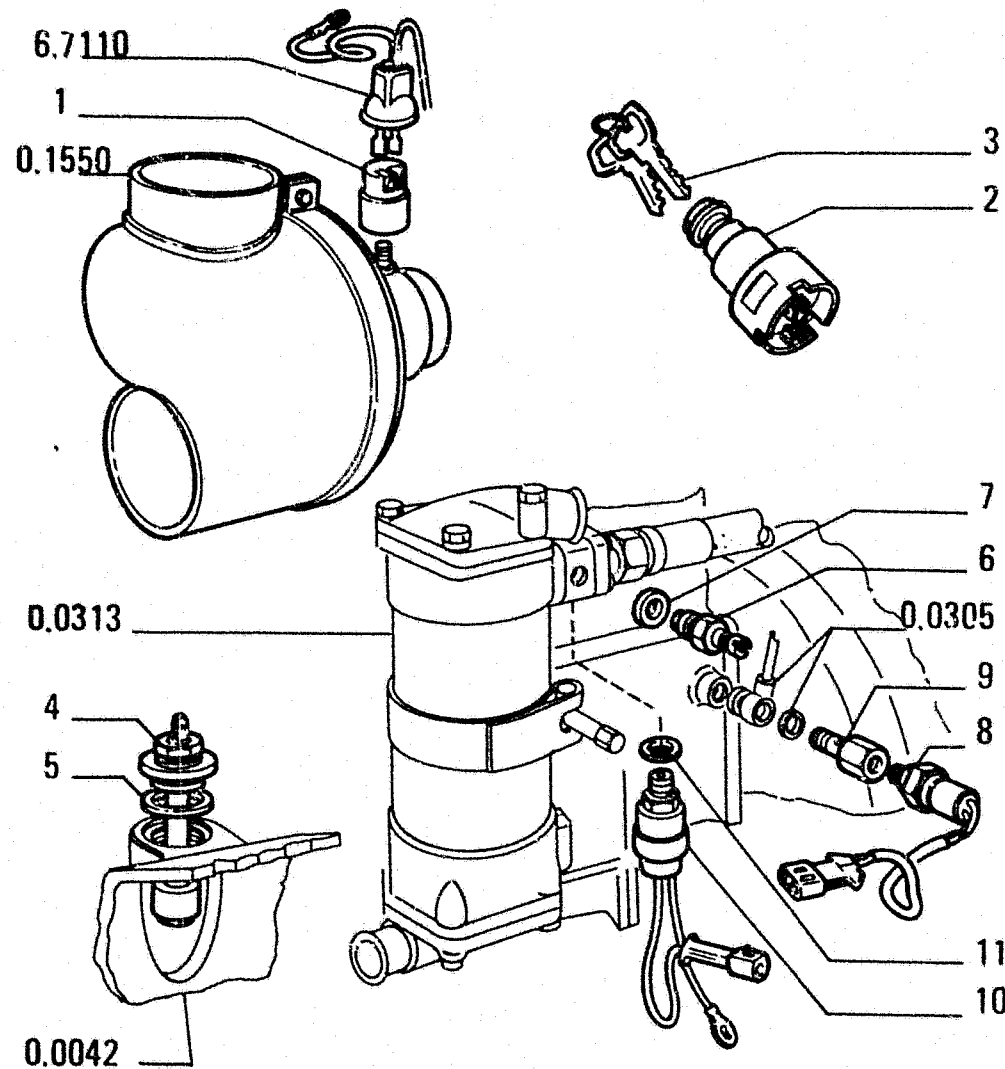
187

**79090192**  
AIR CLEANER DUST EJECTOR  
EIETTORE POLVERE FILTRO ARIA

90.1650

TAV. 1A PAG. 1

N.T.R. 186 - 30.11.89  
60401153.01



ITEM	PART NUMBER	QTY	TRANS CODE	DESCRIPTION	DESCRIZIONE
1	79081900	1	75I	SWITCH AIR FILTER CLOGGING	INTERRUTTORE INTASAMENTO FILTRO ARIA
2	79094547	1	210C	SWITCH STARTING	COMMUTATORE AVVIAMENTO
3	79069292	1	150C	KEY	CHIAVE
4	79068180	1	133S	SENSOR OIL LEVEL	SENSORE LIVELLO OLIO
5	10235060	1	120G	GASKET 32.3x38	GUARNIZIONE PIANA 32,3x38
6	79065815	1	75I	SWITCH TRANS FLUID TEMP	INTERRUTTORE TEMPERATURA OLIO CAMBIO
7	10257060	1	120G	GASKET 16.2x22	GUARNIZIONE PIANA 16,2x22
8	79086198	1	75I	SWITCH ENGINE OIL PRESSURE	INTERRUTTORE PRESSIONE OLIO MOTORE
9	79093969	1	90B	FILLER PLUG	BOCCHETTONE INTRODUZIONE
10	79086199	1	75I	SWITCH C2708 600X UP TO SERIAL NO 060269	INTERRUTTORE C2708 FINO AL TELAIO 060269
11	10257460	1	120G	GASKET 20.2x26	GUARNIZIONE PIANA 20,2x26

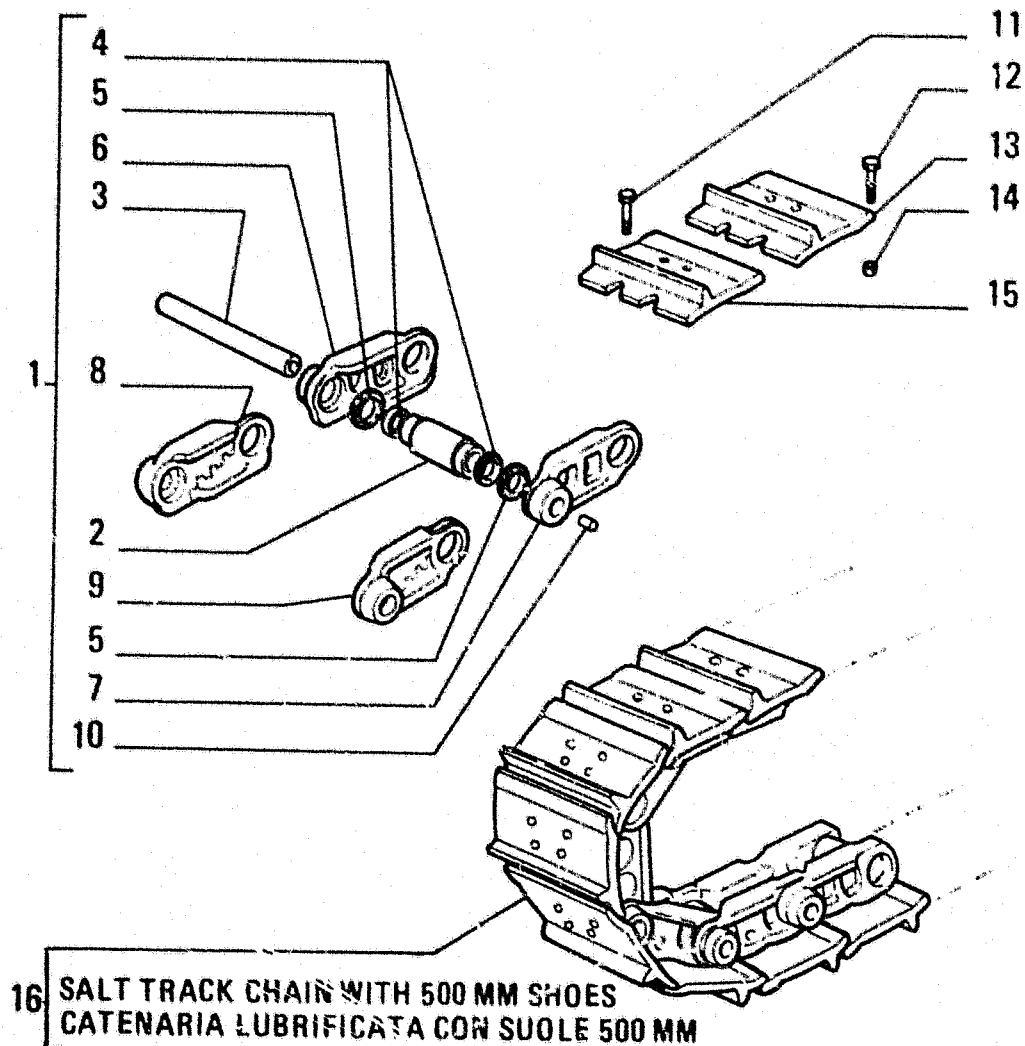
75G7

ELECTRIC COMPONENTS  
COMPONENTI ELETTRICI

6.7120

TAV. 3 PAG. 1

N.T.R. 186 - 30.11.89  
60401153.01



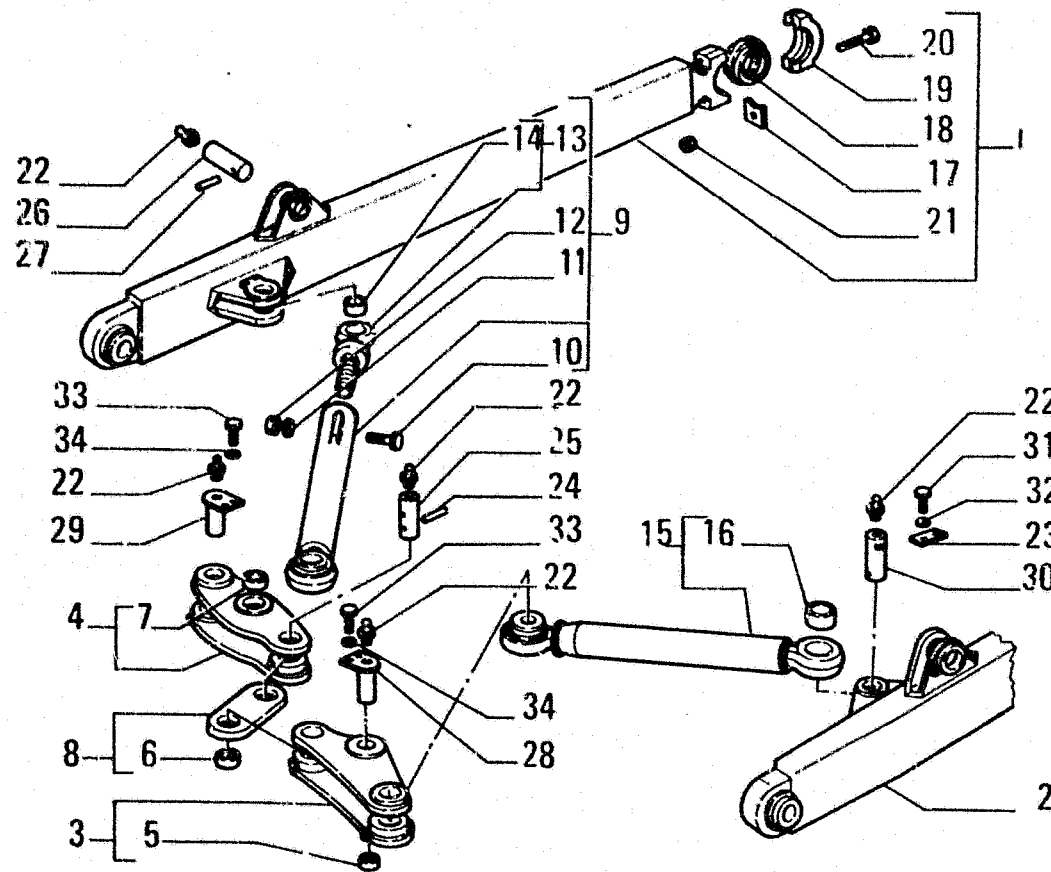
ITEM	PART NUMBER	QTY	TRANS CODE	DESCRIPTION	DESCRIZIONE
1	79079933	2	505	SALT TRACK CHAIN - ASSEMBLY	CATENARIA LUBRIFICATA - COMPLETO
2	79035821	41	95B	BUSHING	BOCCOLA
3	79035819	41	80P	PIN	PERNO
4	79035823	82	75D	SPACER	DISTANZIALE
5	79082234	82	122G	SEAL	GUARNIZIONE
6	79082230	40	145M	TRACK LINK - RIGHT	MAGLIA CINGOLO - DESTRO
7	79082231	40	145M	TRACK LINK - LEFT	MAGLIA CINGOLO - SINISTRO
8	79082232	1	145M	TRACK LINK - RIGHT	MAGLIA CINGOLO - DESTRO
9	79082233	1	145M	TRACK LINK - LEFT	MAGLIA CINGOLO - SINISTRO
10	79082221	41	50T	PLUG	TAPPO
11	79035815	4	40V	SCREW	VITE
12	79035814	160	40V	SCREW	VITE
13	79035817	40	530	SHOES (1 GROUSER)	SUOLE (1 COSTOLA)
14	79035816	160	10D	NUT	DADO
15	79035818	1	530	SHOES (1 GROUSER)	SUOLE (1 COSTOLA)
16	79096795	2	505	SALT TRACK CHAIN - ASSEMBLY	CATENARIA LUBRIFICATA - COMPLETO

505

**79087803**  
SALT TRACK CHAIN  
CATENARIA LUBRIFICATA

**92.3470**

TAV. 1 PAG. 1



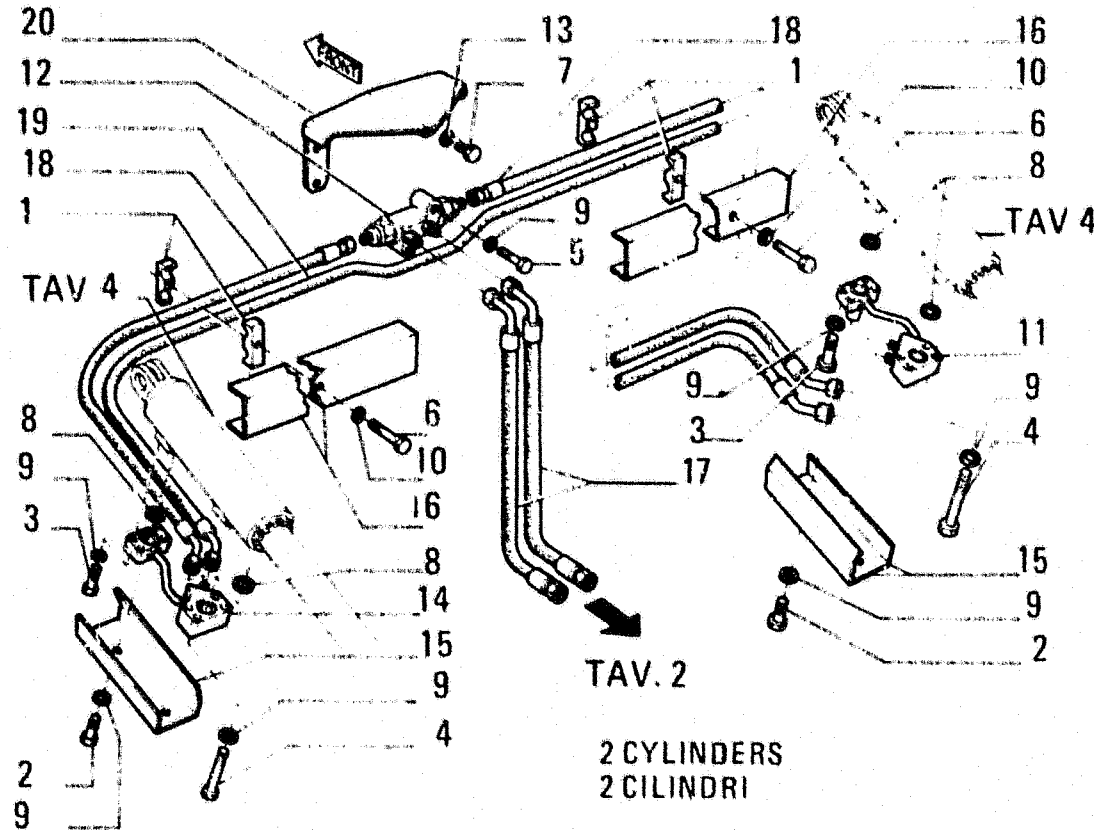
ITEM	PART NUMBER	QTY	TRANS CODE	DESCRIPTION	DESCRIZIONE
1	79075564	1	130B	ARM	BRACCIO
2	79089464	1	130B	ARM	BRACCIO
3	8296190	1	45L	LEVER - ASSEMBLY LEFT	LEVA - COMPLETO SINISTRO
4	8296188	1	45L	LEVER - ASSEMBLY RIGHT	LEVA - COMPLETO DESTRO
5	8270283	2	95B	BUSHING	BOCCOLA
6	8270283	2	95B	BUSHING	BOCCOLA
7	8270283	2	95B	BUSHING	BOCCOLA
8	8280195	2	50B	LINK ROD - ASSEMBLY	BIELLA - COMPLETO
9	76003975	1	142T	TIEROD - ASSEMBLY	TIRANTE - COMPLETO
10	11116431	2	40V	SCREW 14x2x60	VITE 14x2x60
11	10517171	2	131R	WASHER 14,2x3,5	ROSETTA 14,2x3,5
12	12163221	2	10D	NUT 4x0,7x11	DADO 4x0,7x11
13	76004658	1	142T	TIEROD - ASSEMBLY	TIRANTE - COMPLETO
14	8270259	1	95B	BUSHING	BOCCOLA
15	8280178	1	142T	TIEROD - ASSEMBLY	TIRANTE - COMPLETO
16	8270259	1	95B	BUSHING	BOCCOLA
17	8280915	2	110P	PLATE	PIASTRINA
18	8280908	1	96S	HALF BUSHING	SEMIBOCCOLA
19	8296138	1	79L	REST - LEFT	LUNETTA - SINISTRO
	79074406	1	79L	REST - RIGHT	LUNETTA - DESTRO
20	16047131	2	40V	SCREW 24x2x180	VITE 24x2x180
21	12163721	2	10D	NUT 24x3x19	DADO 24x3x19
22	13407211	9	60I	GREASE FITTING 10x1	INGRASSATORE 10x1
23	8270126	2	110P	PLATE	PIASTRINA
24	13917770	2	202S	SPRING PIN 10x90	SPINA ELASTICA 10x90
25	8280196	2	80P	PIN	PERNO
26	8283376	1	80P	PIN	PERNO

1040

**79089174**  
**PUSHBEAMS AND STRUTS (HSU)**  
**BRACCI E TIRANTI (HSU)**

93.4670

TAV. 1 PAG. 1



ITEM	PART NUMBER	QTY	TRANS CODE	DESCRIPTION	DESCRIZIONE
1	8284842	8	74R	BLOCK	BLOCCETTO
2	11106034	4	40V	SCREW	VITE
3	11107034	8	40V	SCREW	VITE
4	11107434	8	40V	SCREW 10x1.5x60	VITE 10x1.5x60
5	11113434	4	40V	SCREW 12x1.75x60	VITE 12x1.75x60
6	11114034	2	40V	SCREW 12x1.75x90	VITE 12x1.75x90
7	16043634	4	40V	SCREW 8x1.25x25	VITE 8x1.25x25
8	14463080	4	158G	O-RING 3.53x21.82	GUARNIZIONE O-R 3.53x21.82
9	14496631	20	131R	WASHER 10.5x21	ROSETTA 10.5x21
10	14496731	6	131R	WASHER 12.2x24	ROSETTA 12.2x24
11	76011656	1	136T	TUBE	TUBO RIGIDO
12	76011719	1	110R	CHECK VALVE ASSEMBLY SEE TAV. 5	VALVOLA DI BLOCCO - COMPLETO VEDERE TAV. 5
13	79011527	4	131R	WASHER	ROSETTA
14	79034173	1	136T	TUBE	TUBO RIGIDO
15	79034191	2	70R	GUARD	RIPARO
16	79074398	2	70R	GUARD	RIPARO
17	79089844	2	192T	HOSE ASSY	TUBO FLESS.C./RACCORDI
18	79089845	2	192T	HOSE ASSY	TUBO FLESS.C./RACCORDI
19	79089895	1	192T	HOSE ASSY	TUBO FLESS.C./RACCORDI
20	79089955	1	70R	GUARD	RIPARO

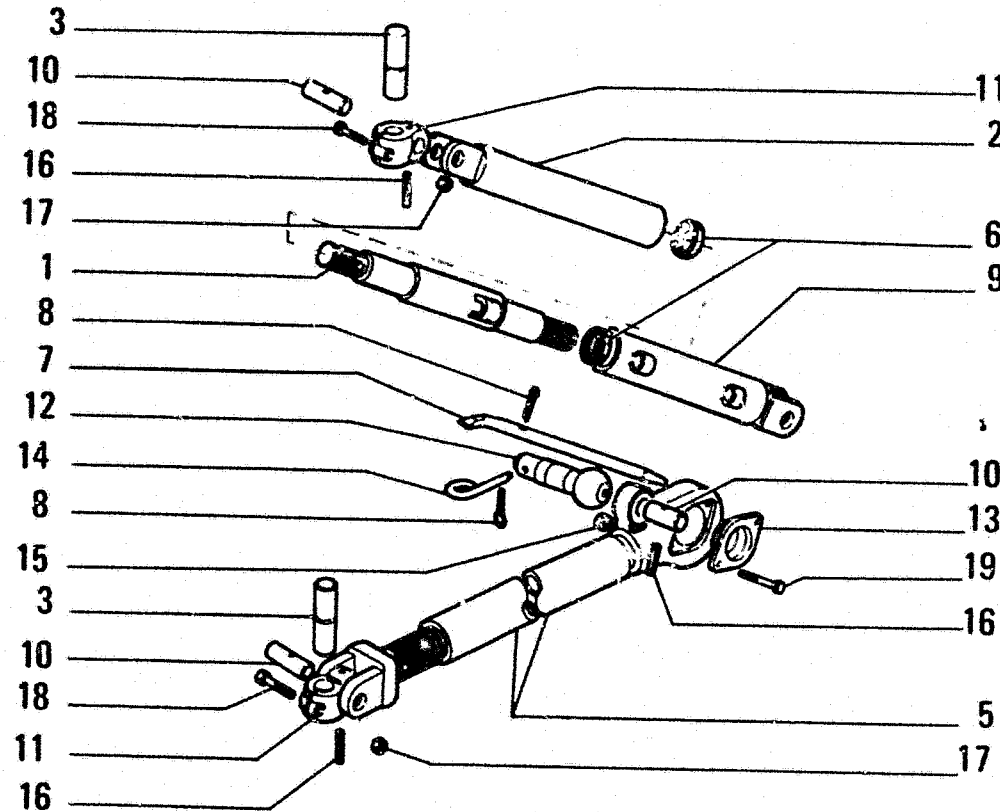
1124 - 82GD

**79089866**  
HYDRAULIC TILT (HA) - PIPING  
TILT IDRAULICO (HA) - TUBAZIONI

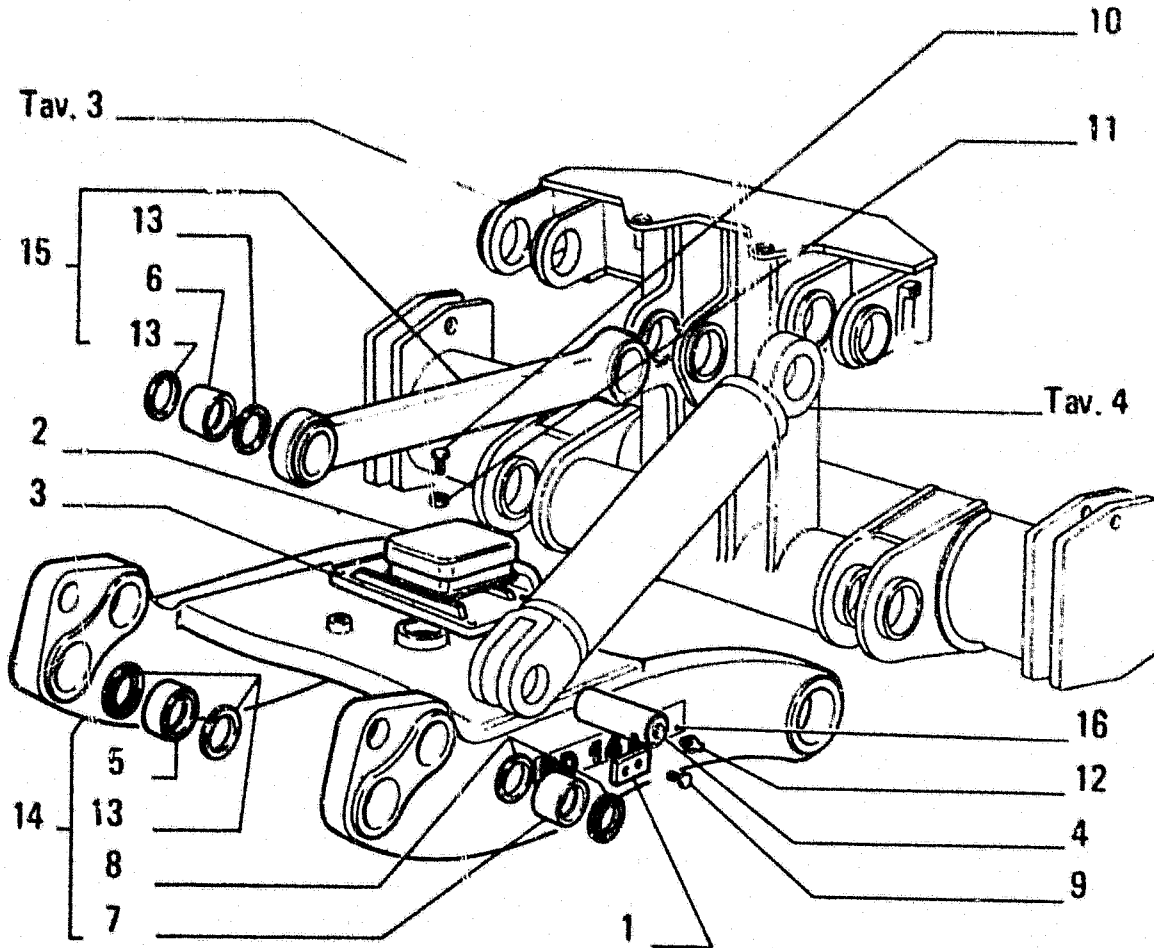
**93.4811**

TAV. 3 PAG. 1

N.T.R. 186 - 30.11.89  
60401153.01



ITEM	PART NUMBER	QTY	TRANS CGDE	DESCRIPTION	DESCRIZIONE
1	8294522	2	274S	ROD	STELO
2	8294515	2	30M	SLEEVE	MANICOTTO
3	8294275	4	80P	PIN	PERNO
4	8293413	2	61E	END - IN ALTERNATIVE	ESTREMITA' - IN ALTERNATIVA
	76001889	2	61E	END - IN ALTERNATIVE	ESTREMITA' - IN ALTERNATIVA
5	8298162	2	244P	STRUT	PUNTONI
6	8293408	4	122G	SEAL	GUARNIZIONE
7	8296559	2	45L	LEVER	LEVA
8	567406	4	270C	COTTER PIN	COPIGLIA
9	8294516	2	30M	SLEEVE	MANICOTTO
10	8298172	6	80P	PIN	PERNO
11	8298171	4	113C	QUICK COUPLING	ATTACCO RAPIDO
12	8293416	2	80P	PIN	PERNO
13	8273262	4	70F	FLANGE	FLANGIA
14	8293417	2	200S	PIN	SPINA
15	11702921	4	10D	NUT 12x1,75x10	DADO 12x1,75x10
16	13920770	6	202S	SPRING PIN 12,5x80	SPINA ELASTICA 12,5x80
17	12577321	4	10D	NUT 14x2x16,6	DADO 14x2x16,6
18	11117034	4	40V	SCREW 14x2x90	VITE 14x2x90
19	11113834	4	40V	SCREW 12x1,75x80	VITE 12x1,75x80



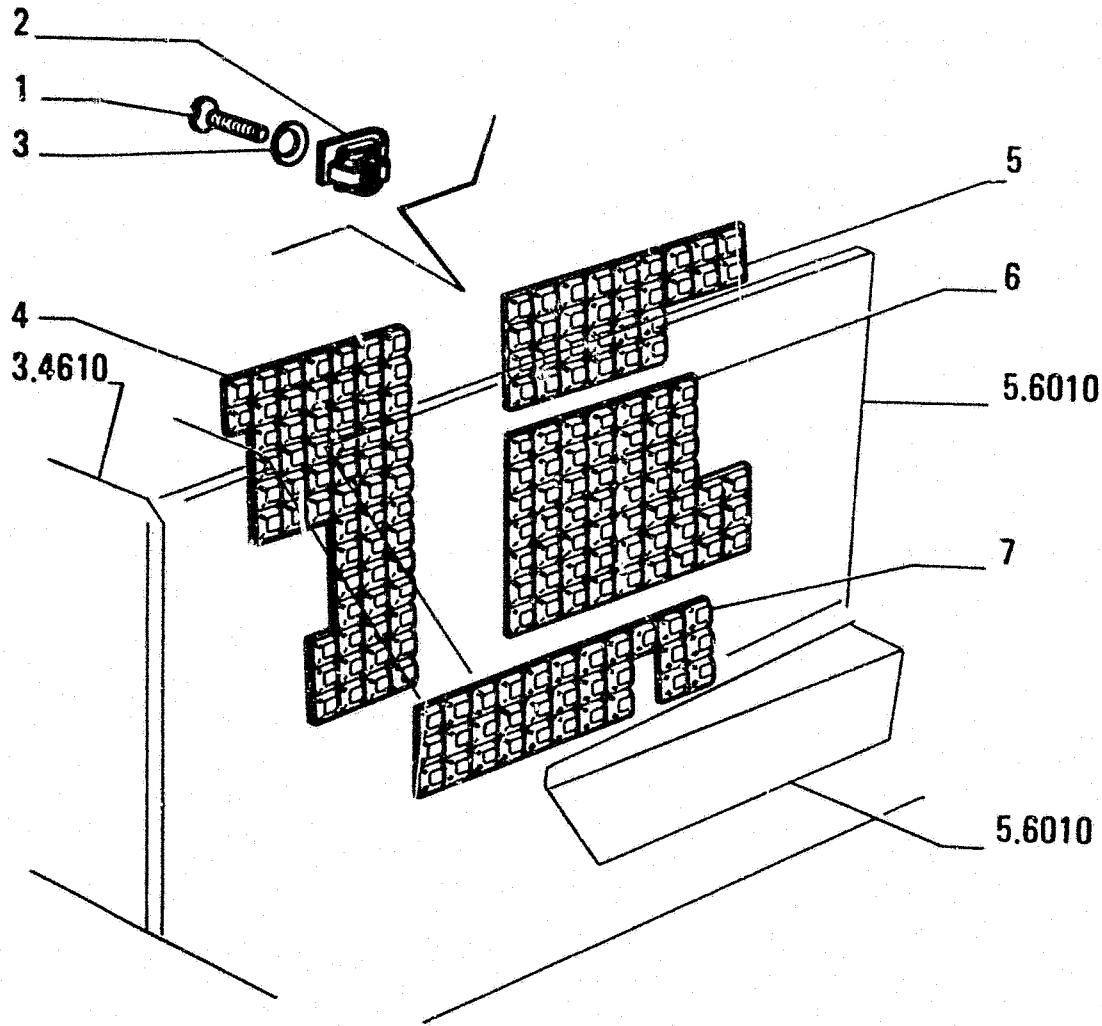
I T E M	PART NUMBER	Q T Y	TRANS CODE	DESCRIPTION	DESCRIZIONE
1	8270126	2	110P	PLATE	PIASTRINA
2	8285989	1	60T	BLOCK	TASSELLO
3	8285990	1	105P	PLATE	PIASTRA
4	8299715	2	80P	PIN	PERNO
5	8299716	4	95B	BUSHING	BOCCOLA
6	8299718	2	95B	BUSHING	BOCCOLA
7	8299739	2	95B	BUSHING	BOCCOLA
8	8299740	4	158G	O-RING	GUARNIZIONE O-R
9	11115334	4	40V	SCREW 14x2x25	VITE 14x2x25
10	11118534	4	40V	SCREW 16x2x40	VITE 16x2x40
11	12575121	1	10D	NUT 20x1,5x23	DADO 20x1,5x23
12	13407211	2	60I	GREASE FITTING 10x1	INGRASSATORE 10x1
13	79023900	8	158G	O-RING	GUARNIZIONE O-R
14	79037310	1	77T	MAIN FRAME - ASSEMBLY	TELAIO TRATTORE - COMPLETO
15	79037729	1	244P	STRUT - ASSEMBLY	PUNTORE - COMPLETO
16	79090501	1	150S	TRADE MARK	SIGLA

920 - 721

**79090500**  
 RIPPER (PD) - FRAME  
 RIPPER (PD) - INTELAIATURA

94.5220

TAV. 2 PAG. 1



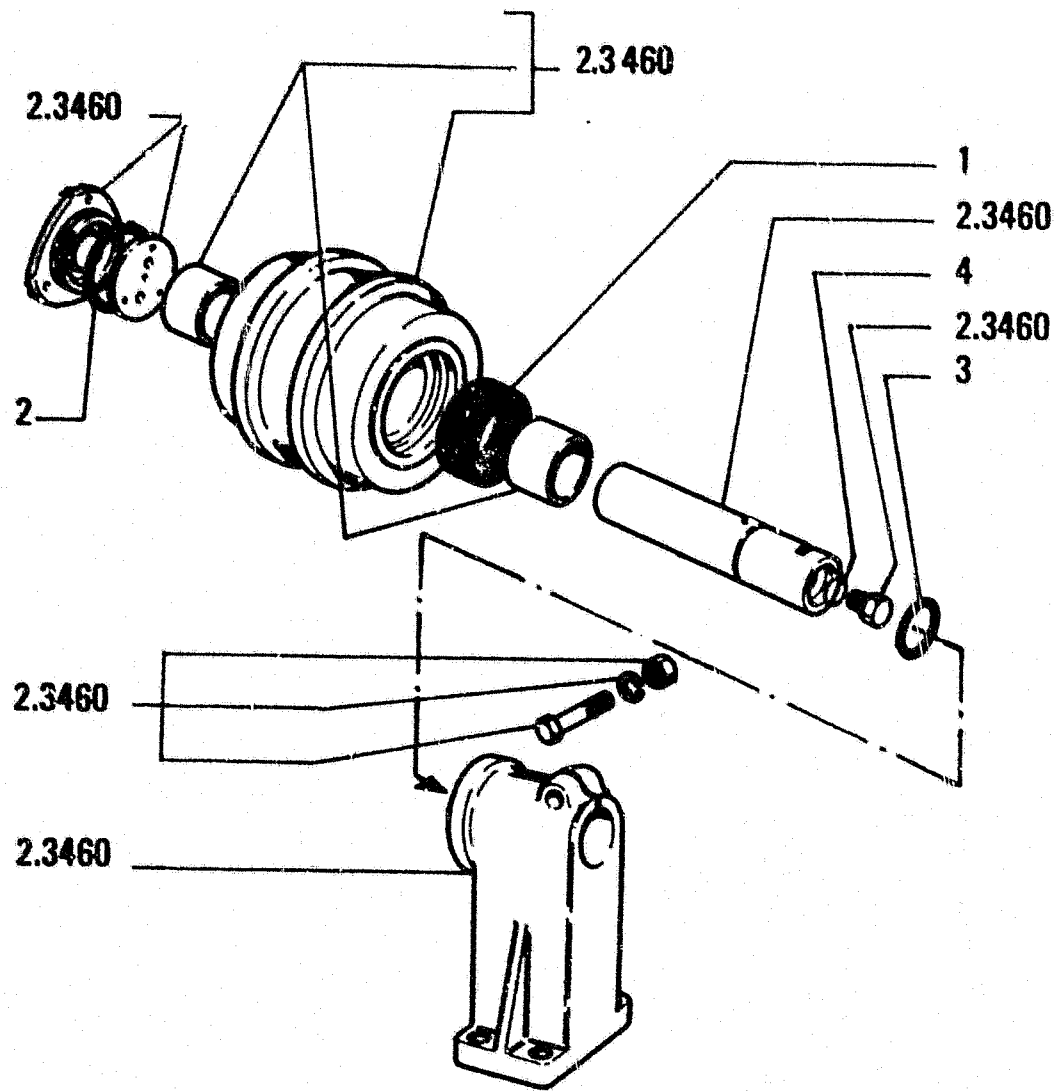
ITEM	PART NUMBER	QTY	TRANS CODE	DESCRIPTION	DESCRIZIONE
1	13309211	34	40V	SCREW 4x0.7x16	VITE 4x0.7x16
2	14190090	34	10D	NUT 4	DADO 4
3	13336307	34	131R	WASHER	ROSETTA
4	79094595	2	25P	PANEL - FRONT	PANNELLO - ANTERIORE
5	79094596	2	25P	PANEL - REAR UPPER	PANNELLO - POSTERIORE SUPERIORE
6	79094597	2	25P	PANEL - REAR LOWER	PANNELLO - POSTERIORE INFERIORE
7	79094598	2	25P	PANEL - LOWER	PANNELLO - INFERIORE

22

**79089721**  
**SOUND SUPPRESSION**  
**INSONORIZZAZIONE ESTERNA**

**95.6230**

TAV. 2 PAG. 1



FIATALLIS FD14E

00021

ITEM	PART NUMBER	QTY	TRANS CODE	DESCRIPTION	DESCRIZIONE
1	79044016	1	122G SEAL		GUARNIZIONE
2	79044023	1	158G O-RING		GUARNIZIONE O-R
3	79044025	1	158G O-RING		GUARNIZIONE O R
4	70926994	1	158G O-RING - IN ALTERNATIVE		GUARNIZIONE O-R - IN ALTERNATIVA
	76016089	1	158G O-RING - IN ALTERNATIVE		GUARNIZIONE O-R - IN ALTERNATIVA

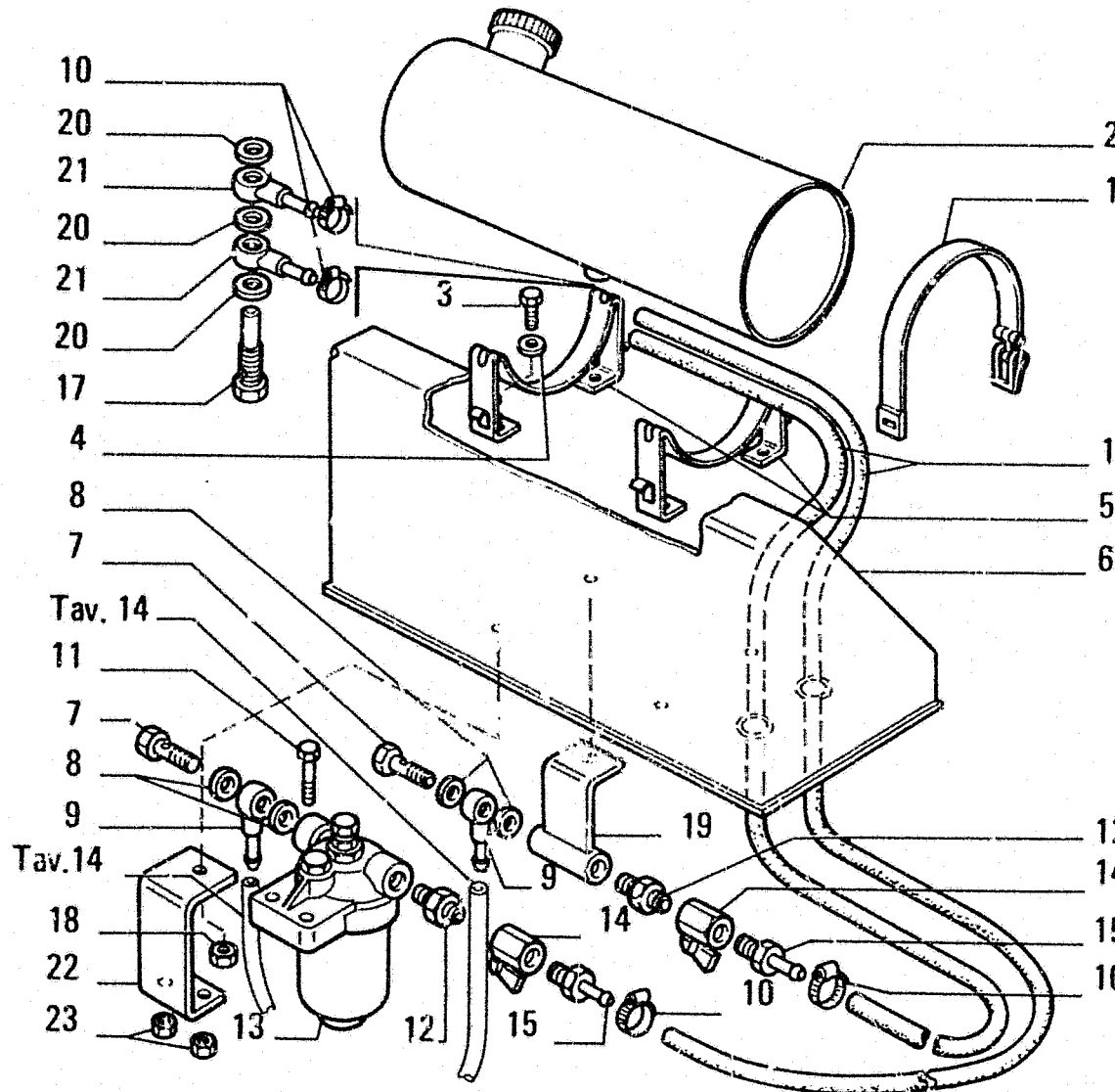
21 - 50G3

**79099942**  
 WINTERIZATION - TRACK CARRIER ROLLER  
 WINTERIZZAZIONE - RULLO SOSTEGNO CINGOLO

**95.6410**

TAV. 20 PAG. 1

N.T.R. 186 - 30.11.89  
 60401153.01



ITEM	PART NUMBER	QTY	TRANS CODE	DESCRIPTION	DESCRIZIONE
1	79100039	2	173C	BELT	CINGHIA
2	79100037	1	114S	FUEL TANK	SERBATOIO COMBUSTIBILE
3	16044031	4	40V	SCREW 8x1,25x40	VITE 8x1,25x40
4	14496531	4	131R	WASHER 8.15x17	ROSETTA 8,15x17
5	79100038	2	300S	SUPPORT	SUPPORTO
6	79100024	1	70R	GUARD	RIPARO
7	10184317	2	20R	FITTING 14x1,5x27	RACCORDO 14x1,5x27
8	79035959	4	122G	SEAL	GUARNIZIONE
9	79100029	2	20R	FITTING	RACCORDO
10	79084752	4	180C	COLLAR	COLLARE
11	11106631	2	40V	SCREW 10x1,5x35	VITE 10x1,5x35
12	79100043	2	28N	NIPPLE	NIPPLIO
13	79100041	1	64F	FUEL FILTER - ASSEMBLY SEE TAV 13	FILTRO COMBUSTIBILE - COMPLETO VEDERE TAV 13
14	79100063	2	150R	COCK	RUBINETTO
15	79100031	2	20R	FITTING	RACCORDO
16	79100084	2	285T	HOSE	TUBO FLESSIBILE
17	79100040	1	40V	SCREW	VITE
18	16104121	2	10D	NUT 8x1,25x10,6	DADO 8x1,25x10,6
19	79100034	1	300S	SUPPORT	SUPPORTO
20	79036323	2	122G	SEAL	GUARNIZIONE
21	79100027	2	20R	FITTING	RACCORDO
22	79100033	1	300S	SUPPORT	SUPPORTO
23	12577221	2	10D	NUT 10x1,5x12,3	DADO 10x1,5x12,3

21 - 114S

**79099942**  
**WINTERIZATION - FUEL TANK**  
**WINTERIZZAZIONE - SERBATOIO COMBUSTIBILE**

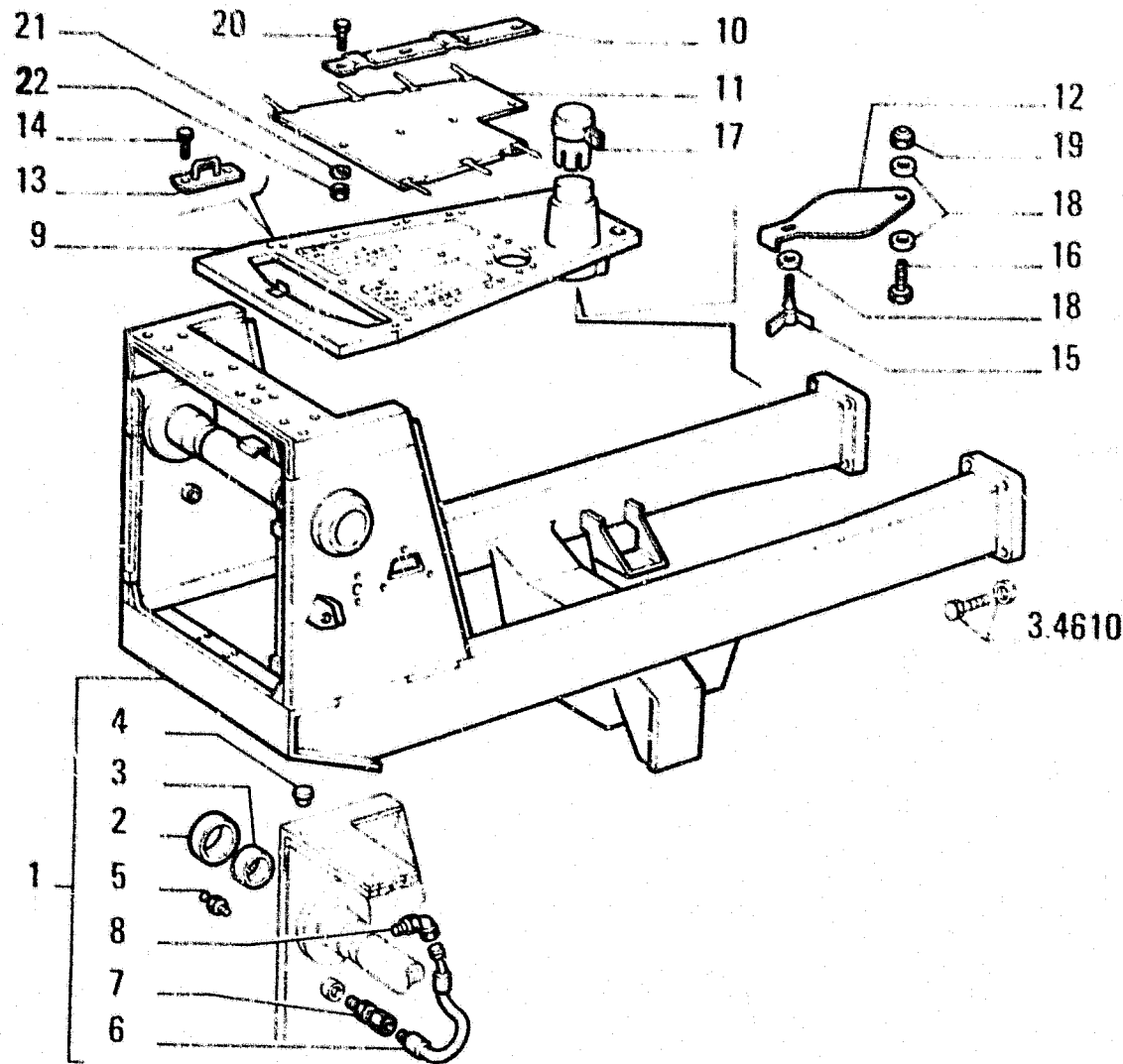
**95.6410**

TAV. 12 P.A.G. 1

N.T.R. 186 - 30.11.89  
 60401153.01

FIATALLIS FD14E

00021



ITEM	PART NUMBER	QTY	TPANS CODE	DESCRIPTION	DESCRIZIONE
1	79103376	1	77T	MAIN FRAME ASSEMBLY	TELAIO TRATTORE - COMPLETO
2	79087774	2	92B	BUSHING	BOCCOLA
3	8292010	2	95B	BUSHING	BOCCOLA
4	4974163	6	50T	PLUG	TAPPO
5	13407211	2	60I	GREASE FITTING 10x1	INGRASSATORE 10x1
6	79092149	2	192T	HOSE ASSY	TUBO FLESS.C./RACCORDI
7	79066934	2	20R	FITTING	RACCORDO
8	79067014	2	20R	FITTING	RACCORDO
9	79100053	1	176C	HOOD	COFANO
10	79100069	1	105P	PLATE	PIASTRA
11	79100068	1	70R	GUARD	RIPARO
12	79100057	1	205S	DOOR	SPORTELLO
13	79100085	7	130C	RETAINER	CAVALLOTTO
14	14642594	14	55R	RIVET	RIBATTINO
15	16172621	1	40V	SCREW	VITE
16	16044231	1	40V	SCREW 8x1.25x50	VITE 8x1.25x50
17	79099957	1	50T	PLUG	TAPPO
18	14496531	3	131R	WASHER 8.15x1.7	ROSETTA 8.15x1.7
19	16104121	1	10D	NUT 8x1.25x10.6	DADO 8x1.25x10.6
20	10903631	4	40V	SCREW	VITE
21	14496431	4	131R	WASHER 6.4x1.2.5	ROSETTA 6.4x1.2.5
22	12574221	4	10D	NUT 6x1x7.8	DADO 6x1x7.8

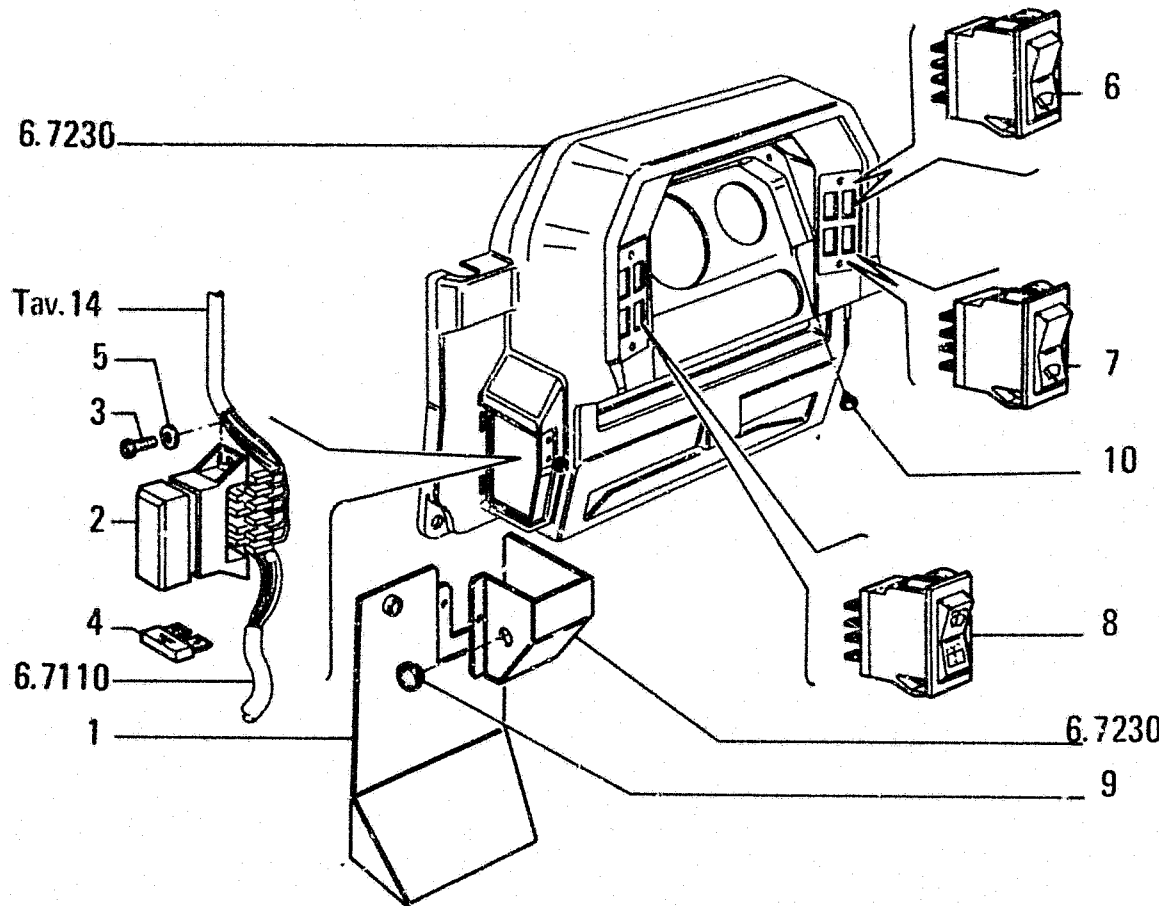
21 - 77T

**79099942**  
 WINTERIZATION - MAIN FRAME  
 WINTERIZZAZIONE - TELAIO TRATTORE

**95.6410**

TAV. 25 PAG. 1

N.T.R. 186 - 30.11.89  
 60401153.01



ITEM	PART NUMBER	QTY	TRANS CODE	DESCRIPTION	DESCRIZIONE
1	79089924	1	70R	GUARD	RIPARO
2	79078595	1	35S	CASE	SCATOLA
3	13309017	2	40V	SCREW	VITE
4	11054890	4	110F	FUSE	FUSIBILE
	11054990	1	110F	FUSE	FUSIBILE
5	13336307	2	131R	WASHER	ROSETTA
6	79081825	2	210C	SWITCH	COMMUTATORE
7	79070431	2	210C	SWITCH	COMMUTATORE
8	79081826	1	210C	SWITCH	COMMUTATORE
9	79021566	1	50T	PLUG	TAPPO
10	14591487	4	120B	BUTTON 8x11	BOTTONE 8x11

393C - 325C

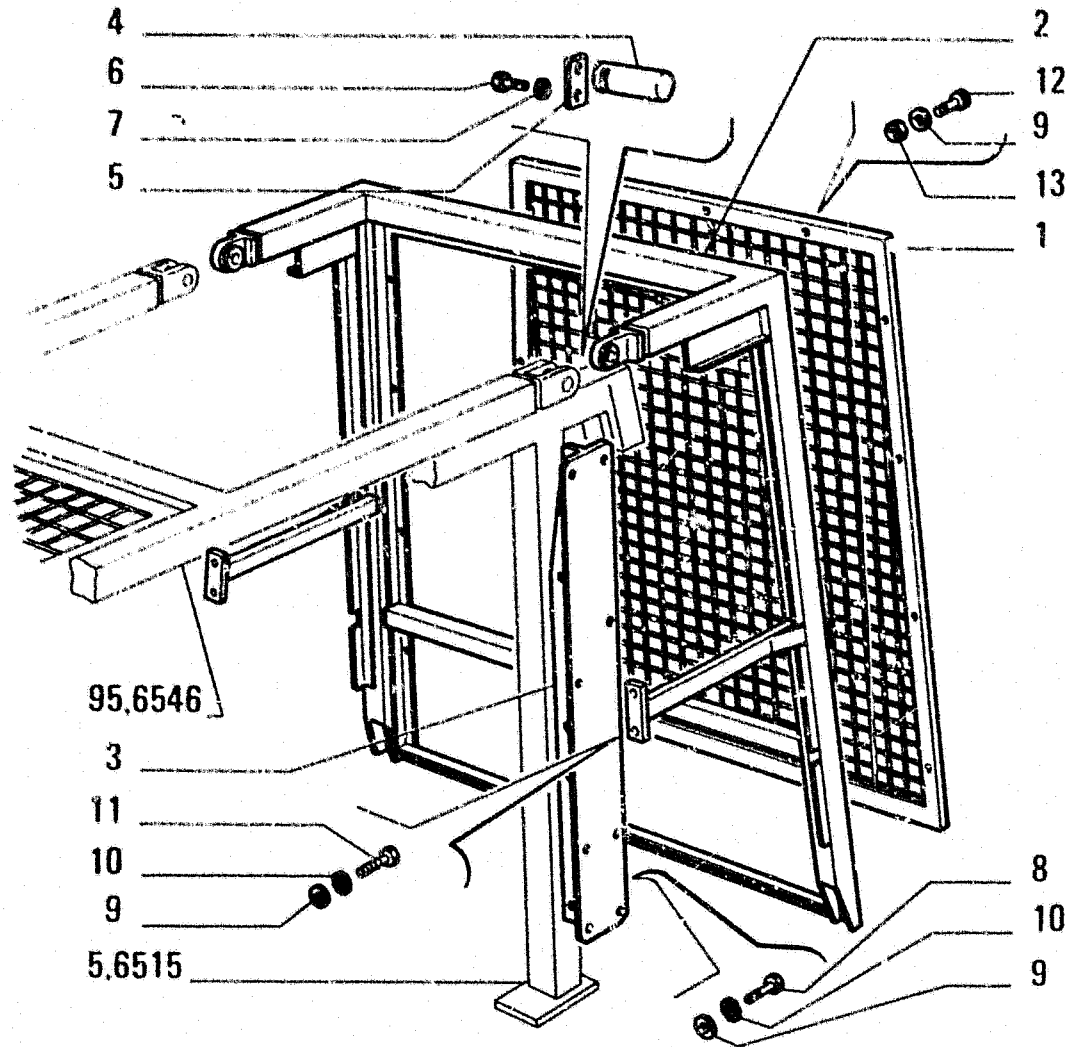
**79097402**  
 ROPS CAB - DASHBOARD  
 CABINA SICUREZZA - CRUSCOTTO

**95.6520**

TAV. 2 PAG. 1

FIATALLIS FD14E

00870



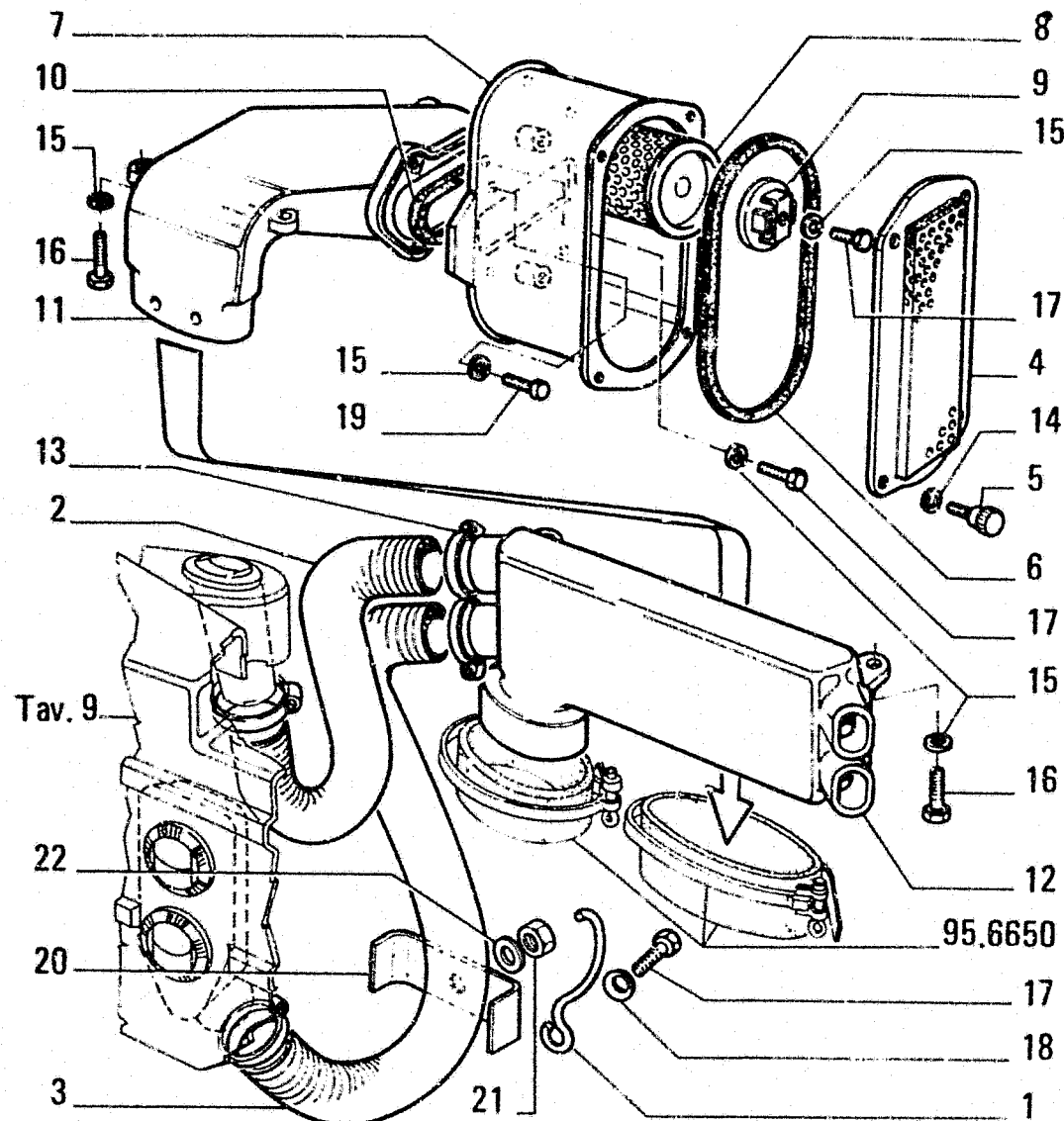
ITEM	PART NUMBER	QTY	TRANS CODE	DESCRIPTION	DESCRIZIONE
1	79088451	1	873	REAR SCREEN	SCHERMO POSTERIORE
2	79088503	1	879	SWEEPS	SWEEPS
3	79088485	1	300S	SUPPORT - SIDE LEFT	SUPPORTO - LATERALE SINISTRO
	79088534	1	300S	SUPPORT - SIDE RIGHT	SUPPORTO - LATERALE DESTRO
4	79087180	2	80P	PIN	PERNO
5	6285380	2	110P	PLATE	PIASTRINA
6	16043634	4	40V	SCREW 8x1.25x25	VITE 8x1.25x25
7	10615679	4	131R	WASHER	ROSETTA
8	11113034	4	40V	SCREW 12x1.75x45	VITE 12x1.75x45
9	79005242	22	131R	WASHER	ROSETTA
10	10615879	8	131R	WASHER 12	ROSETTA 12
11	11112434	4	40V	SCREW	VITE
12	11112634	14	40V	SCREW 12x1.75x35	VITE 12x1.75x35
13	12577521	14	10D	NUT 12x1.75x14.8	DADO 12x1.75x14.8

870

79093997  
 FORESTRY PROTECTIONS  
 PROTEZIONI FORESTALI

95.6545

TAV. 2 PAG. 1



FIATALLIS FD14E

00580

ITEM	PART NUMBER	QTY	TRANS CODE	DESCRIPTION	DESCRIZIONE
1	79095965	1	30G	HOOK	GANCIO
		1	30G	HOOK C2709	GANCIO C2709
			4F	UP TO CAB 8K/0100	FINO ALLA CABINA 8K/0100
2	79095999	2	30M	SLEEVE	MANICOTTO
3	79096000	2	30M	SLEEVE	MANICOTTO
4	79093945	1	265C	COVER	COPERCHIO
5	76012988	4	150P	KNOB	POMELLO
6	79093982	1	122G	SEAL	GUARNIZIONE
7	79093950	1	90I	HOLDER	INVOLUCRO
8	79079496	2	65F	FILTER	FILTRO
9	79093972	2	225S	BRACKET	STAFFA
10	79093983	1	122G	SEAL	GUARNIZIONE
11	79085212	1	260C	SHROUD	CONVOGLIATORE
12	79085213	1	260C	SHROUD	CONVOGLIATORE
13	79083849	8	180C	COLLAR	COLLARE
14	11065471	4	187A	SNAP RING 5.6x0.7	ANELLO ELASTICO 5.6x0.7
15	14496431	4	131R	WASHER 6.4x12.5	ROSETTA 6.4x12.5
	14496531	10	131R	WASHER 8.15x17	ROSETTA 8.15x17
16	16043931	5	40V	SCREW 8x1.25x35	VITE 8x1.25x35
17	16043231	7	40V	SCREW 8x1.25x16	VITE 8x1.25x16
18	1264503	2	131R	WASHER 8.15x21	ROSETTA 8.15x21
19	10902231	4	40V	SCREW 6x1x16	VITE 6x1x16
20	79100343	1	105P	PLATE D2709	PIASTRA D2709
			33D	FROM CAB 8K/0101	DALLA CABINA 8K/0101
21	11701721	1	10D	NUT 10x1.5x8 D2709	DADO 10x1.5x8 D2709
			33D	FROM CAB 8K/0101	DALLA CABINA 8K/0101
22	14496631	1	131R	WASHER 10.5x21 D2709	ROSETTA 10.5x21 D2709

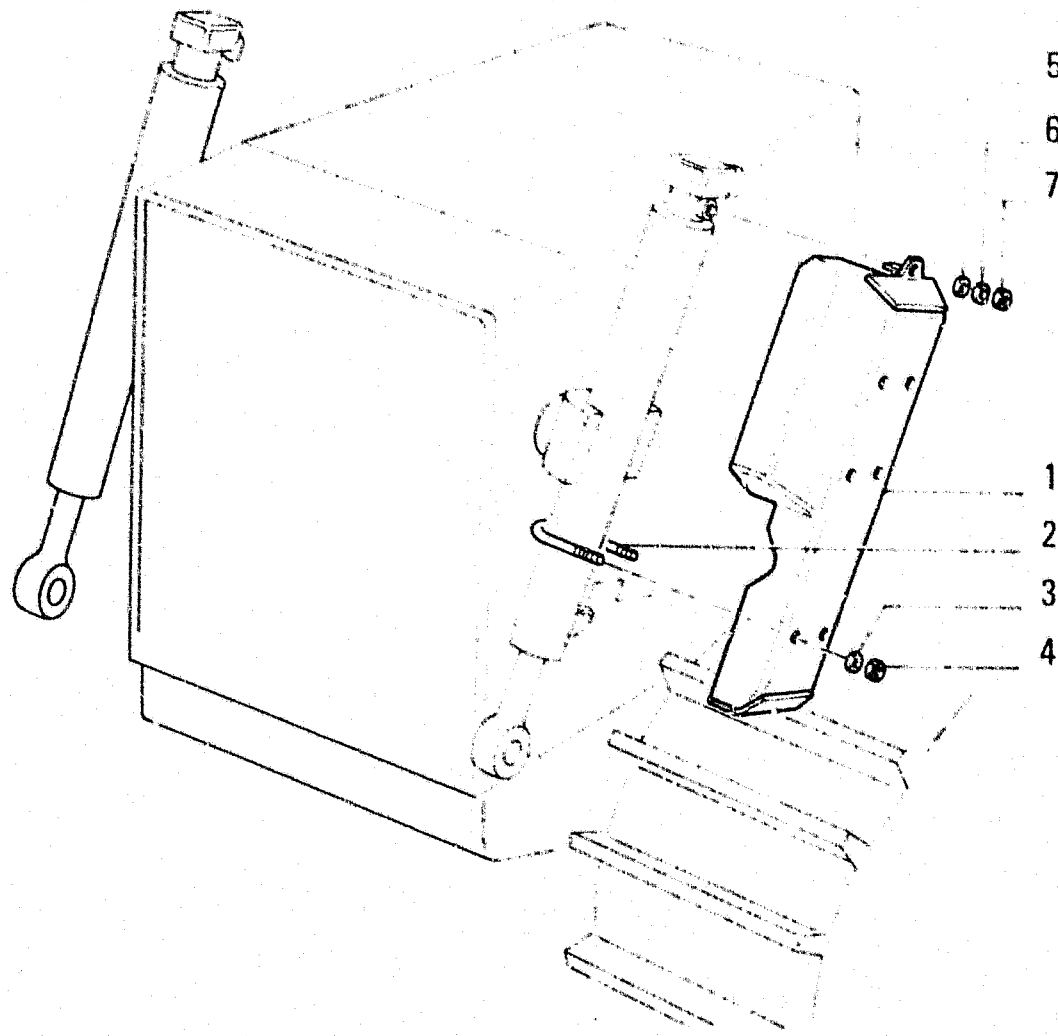
393C - 224C

**79097402**  
 ROPS CAB - AIR DUCT  
 CABINA SICUREZZA - CONDOTTO ARIA

**95.6520**

TAV. 11 PAG. 1

N.T.R. 186 - 30.11.89  
 60401153.01



ITEM	PART NUMBER	QTY	TRANS CODE	DESCRIPTION	DESCRIZIONE
5	79085245	1	70R	GUARD - RIGHT	RIPARO - DESTRO
6	79087068	1	70R	GUARD - LEFT	RIPARO - SINISTRO
7	79087074	6	225S	BRACKET	STAFFA
3	79005244	12	131R	WASHER	ROSETTA
4	12577221	12	10D	NUT 10x1.5x12.3	DADO 10x1.5x12.3
5	14496731	2	131R	WASHER 12.2x24	ROSETTA 12.2x24
6	10615879	2	131R	WASHER 12	ROSETTA 12
7	15973931	2	40V	SCREW 12x1.5x25	VITE 12x1.5x25

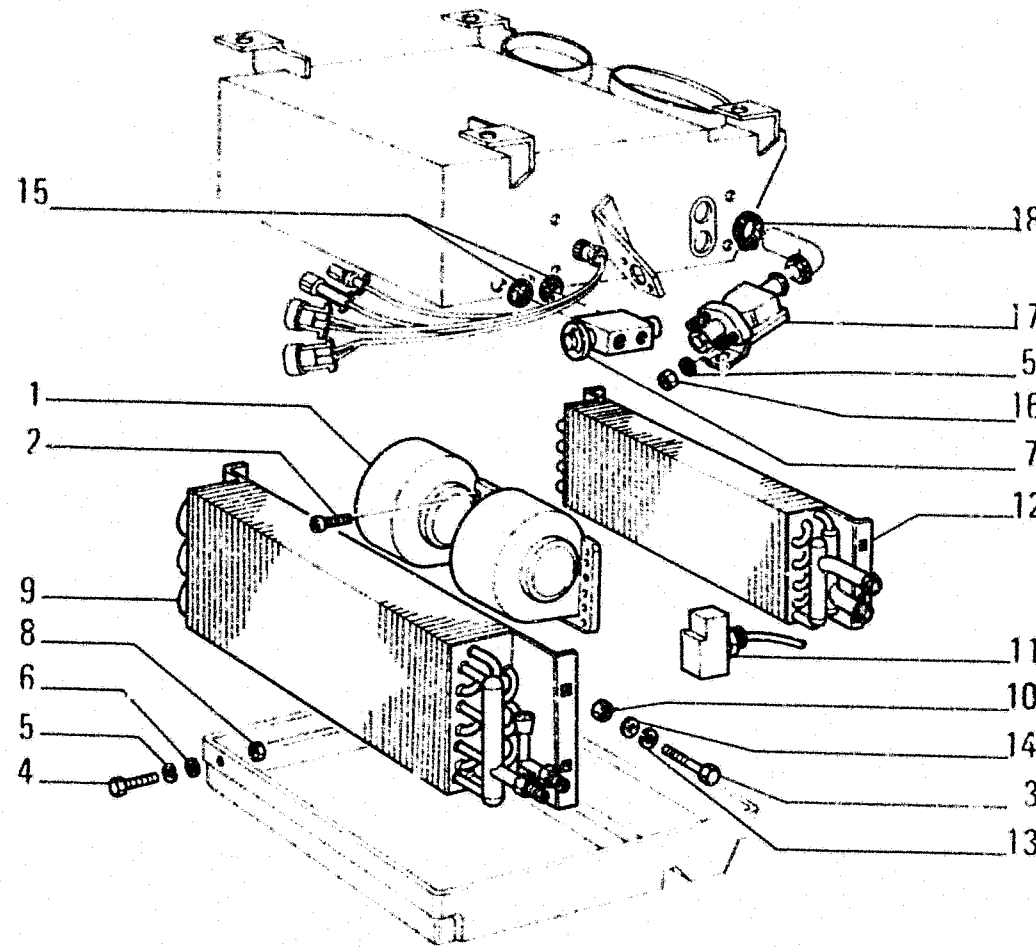
113

**79103300**  
 CYLINDERS PIPING GUARD  
 RIPARO TUBAZ CILINDRI

**95.6547**

TAV. 1 PAG. 1

N.T.R. 186 - 30.11.89  
 60401153.01



I T E M	PART NUMBER	Q T Y	TRANS CODE	DESCRIPTION	DESCRIZIONE
1	79096050	1	30V	FAN	VENTILATORE
2	14304221	5	40V	SCREW 5x0.8x16	VITE 5x0.8x16
3	10902221	8	40V	SCREW 6x1x16	VITE 6x1x16
4	10977821	8	40V	SCREW 5x0.8x16	VITE 5x0.8x16
5	10571479	12	170R	LOCKWASHER 5.1x1.2	ROSETTA EL 5.1x1.2
6	14496321	10	131R	WASHER	ROSETTA
7	79096052	1	10V	VALVE	VALVOLA
8	14197890	10	10D	NUT 5x1.8	DADO 5x1.8
9	79096053	1	25B	BATTERY	BATTERIA
10	14194090	8	10D	NUT 6x1.2	DADO 6x1.2
11	79096054	1	96T	THERMOSTAT	TERMOSTATO
12	79096051	1	25B	BATTERY	BATTERIA
13	10516479	8	170R	LOCKWASHER 6.1x1.8	ROSETTA EL 6.1x1.8
14	10519421	8	131R	WASHER 6.15x1.2	ROSETTA 6.15x1.2
15	10396280	2	45A	RING 10x22	ANELLO 10x22
16	15896421	2	10D	NUT 5x0.8x4	DADO 5x0.8x4
17	79089649	1	150R	COCK	RUBINETTO
18	79083842	2	180C	COLLAR	COLLARE

604 - 105R

**79096104**  
 AIR CONDITIONING - HEATER  
 CONDIZIONAMENTO CABINA - RISCALDATORE

95.6650

TAV. 5 PAG. 1

CLICK HERE TO **DOWNLOAD** THE COMPLETE MANUAL

- Thank you very much for reading the preview of the manual.
- You can download the complete manual from: [www.heydownloads.com](http://www.heydownloads.com) by clicking the link below



- Please note: If there is no response to CLICKING the link, please download this PDF first and then click on it.

CLICK HERE TO **DOWNLOAD** THE COMPLETE MANUAL