






# FD10E

PARTS CATALOG - CATALOGO PARTI DI RICAMBIO - CATALOGUE DES PIECES DETACHEES  
ERSATZTEILKATALOG - CATÁLOGO DE PIEZAS DE REPUESTO

	<b>WARNING</b>	- study the operation and maintenance instruction manual through before starting, operating, maintaining, fueling or servicing this machine
	<b>ATTENZIONE</b>	- leggere attentamente il manuale delle istruzioni per l'Uso e la Manutenzione prima di procedere alle operazioni di avviamento, impiego, manutenzione, rifornimento combustibile od altri interventi sulla macchina
	<b>ATTENTION</b>	- lisez attentivement le manuel d'instruction pour la conduite et l'entretien avant d'effectuer les opérations de mise en marche, utilisation, entretien, ravitaillement en combustible ou d'autres opérations sur l'engin
	<b>ACHTUNG</b>	- Betriebs - und Wartungsanleitung aufmerksam durchlesen, bevor das Gerät angelassen, gefahren, gewartet, betankt oder eingestellt wird
	<b>ATENCIÓN</b>	- lea atentamente el manual de empleo y cuidado antes de poner manos a las operaciones de puesta en marcha, manejo, mantenimiento, repostado de combustible, y otras que fuere

**COPYRIGHT BY FIATALLIS**

Stampa • Linea Grafica Dessi • Riva Pr. Chieri (TO)

Reproduction of text and illustrations or any part thereof is not permitted  
È vietata la riproduzione anche parziale del testo e delle illustrazioni  
La reproduction même partielle du texte et des illustrations est interdite  
Textnachdruck und Reproduktion der Abbildungen auch auszugsweise verboten  
Se prohíbe la imitación o copia del texto y de los grabados

FIATGEOTECH S.p.A. Technologie per la Terra  
Divisione Macchine Movimento Terra - Assistenza - Pubblicazioni.

1st Issue - 1a Edizione - 1ère Edition - 1e Ausgabe - 1a Edición - VI 1990 - (800) - 604.01.165.00

CLICK HERE TO **DOWNLOAD** THE COMPLETE MANUAL

- Thank you very much for reading the preview of the manual.
- You can download the complete manual from: [www.heydownloads.com](http://www.heydownloads.com) by clicking the link below



- Please note: If there is no response to CLICKING the link, please download this PDF first and then click on it.

CLICK HERE TO **DOWNLOAD** THE COMPLETE MANUAL

## DESCRIPTION

SGR. (TAV.)

- RIPPER	94.5220 (4)
- TILT	93.4700 (1) 93.4810(3) 93.4811 (3)
- TRACK IDLER	2.2455 (3)
DASHBOARD	6.7120 - 6.7230
DATA MONITOR	6.7110 (3)
DECALS	6.7800 - 6.7820
DIAGNOSTIC (PRESSURE) POINTS	98.7580 (1)-(2)
DIPSTICK (ENGINE)	0.1010 (6)
DIPSTICK (TRANSMISSION)	1.2110 (6)
DRAWBAR	94.5551
DRIVE SHAFT	1.2040 (1)-(2)
<b>ELECTRICAL SYSTEM</b>	
- COMPONENTS, SENSORS, INSTRUMENTS	6.7120 (1)-(6)
- DATA MONITOR (DIAGNOSTIC)	6.7120 (5)
- FUSE BLOCK	6.7120 (1)-(2)
- WIRING	6.7110 (1)-(5)
<b>ELEMENTS</b>	
- AIR CLEANER	0.1350 (1) 90.1650 (1)
- ENGINE OIL FILTER	0.0302 (1)
- FUEL FILTERS	0.1010 (4) 0.0200
- HYDRAULIC TANK	0.1230 (1)-(2)
- STEERING	1.2770 (12)-(13)
- TORQUE CONVERTER	1.2000 (3)
- TRANSMISSION FILTER	1.2110 (14)

FD10E

NTR.

30.06.90 - 60401165.00

DESIGNATION	SGR.	QAV.
TRANSMISSION ARRIERE EMBRAYAGE DE DIRECTION .....	1.2770	6
TRANSMISSION ARRIERE FILTRE A HUILE .....	1.2770	12-13
TRANSMISSION ARRIERE FREIN DE DIRECTION .....	1.2770	8-11
TRANSMISSION ARRIERE REDUCTEUR LATERAL .....	1.2770	5
TRANSMISSION ARRIERE SOUPAPE MODERATRICE .....	1.2770	12
TURBOCOMPRESSEUR .....	0.0240	1-2
TURBOCOMPRESSEUR TUYATERIE .....	0.0241	1
TUYATERIE COMBUSTIBLE .....	0.0203	1-2
TUYATERIE ECHANGEUR DE TEMPERATURE .....	0.1010	5
TUYATERIE GROUPE D'INJECTION .....	0.0149	1
TUYATERIE HUILE .....	0.0305	1
TUYATERIE REFROIDISSEMENT MOTEUR .....	0.0323	1-2
TUYATERIE TILT HYDRAULIQUE .....	3.4710	1
TUYATERIE TURBOCOMPRESSEUR .....	0.0241	1
TUYATERIE D'EQUIPMENT .....	3.4340	1-2
TUYAUT EMBR. DIR. ....	2.3190	1-2
VENTILATEUR COMMANDE .....	0.0345	1
VENTILATEUR REFROIDISSEMENT MOTEUR .....	0.1010	2
VENTILATEUR A PALES REVERSIBLE (OPTIONAL) .....	53.1050	1
VILEBREQUIN .....	0.0080	1
VOLANT MOTEUR .....	0.0083	1

## TABLE DES MATIERES

	<i>Pages</i>
Règles pour la consultation du catalogue .....	16-17
Comment passer commande de pièces détachées .....	18
Liste alphabétique .....	19
Liste des versions .....	30
Liste des variantes .....	31
Liste des kits .....	32
Liste numérique des pièces de rechange .....	33
Illustrations et listes des pièces de rechange de la machine-base (par ordre numérique de sous-groupe) .....	
Illustrations et listes des pièces de rechange des variantes (par ordre alpha-numérique de sous-groupe) .....	
Tableaux des modifications .....	34
Recapitulatif des pièces modifiées .....	35
Liste des pièces annulées dans cette mise à jour .....	36
Liste des nouvelles pièces ajoutées dans cette mise à jour .....	37
Désignations supplémentaires traduites de l'anglais ou de l'italien en français, allemande, espagnol .....	38
Glossaire .....	39

## ALLGEMEINES VERZEICHNIS

	<i>Seite</i>
Hinweise zum Gebrauch des Katalogs.....	21-22
Hinweise für die Ersatzteilbestellung .....	23
Alphabetisches Verzeichnis.....	24
Liste der Ausführungen .....	30
Liste der Varianten.....	31
Verzeichnis der Ersatzteilsätze.....	32
Numerisches Ersatzteilverzeichnis.....	33
Bildtafeln und Ersatzteillisten der Grundmaschine (nach der alphanumerischen Reihenfolge der Untergruppen).....	
Bildtafeln und Ersatzteillisten der Varianten (nach der alphanumerischen Reihenfolge der Untergruppen).....	
Tabellen der Änderungen.....	34
Zusammenfassung der reränderten Teile .....	35
Liste der annullierten Teile auf der gegenwärtigen Abänderung .....	36
Liste der neuen hinzugefügten Teile auf der gegenwärtigen Abänderung.....	37
Übersetzung der zusätzlichen Angaben aus dem Englischen bzw. italienischen in französische, deutsche und spanische Sprache .....	38
Lexicon.....	39

FD10E

NTR.

30.06.90 - 60401165.00

BENENNUNG	SGR.	TAV.
WARNEINRICHTUNG RUECKWAERTS. (OPTIONAL)	96.7135	1-2
WASSERKUEHLER	0.1060	1
WASSERPUMPE BETAETIGUNGSVORRICHT	0.0040	1
WASSERPUMPE MOTOR	0.0020	1-2
WECHSELGETRIEBE	1.2110	1-35
WECHSELGETRIEBE DRUCK FERNSTEUERUNG	1.2240	1
WECHSELGETRIEBE MODULIERVENTIL	1.2110	10
WECHSELGETRIEBE OELFILTER	1.2110	6
WECHSELGETRIEBE STEUERVERTIL	1.2110	7
WERKZEUGKASTEN	5.6450	3
ZAHNHALTER (OPTIONAL)	94.5200	1
ZAPFWELLE (OPTIONAL)	94.5670	1
ZAPFWELLE BETAETIGUNGSVORRICHT	0.0350	1
ZUGHAKEN	4.5560	1
ZUGPENDEL (OPTIONAL)	94.5551	1
ZYLINDER HECKAUFREISSER (PD) (OPTIONAL)	94.5220	4
ZYLINDER HYDR.TILTVERSTELLUNG (OPTIONAL)	93.4810	3
ZYLINDER HYDR.TILTVERSTELLUNG 2-CYLINDERS OPTIONAL	93.4811	3
ZYLINDER HYDRAULIKZYLINDER	5.6780	1
ZYLINDER LEITRAD	2.3455	3
ZYLINDERKOPF MOTOR	0.0060	1-2

PART NUMBER	ITEM	KIT COMP. PART. N.	QTY	SGR.	TAV.	PAG.	TRANS CODE	DESCRIPTION	DENOMINAZIONE
79078701	21	79078701	1	1.2240	4	1	K28 K28	KIT-TRANSMISSION MANIPULATOR KIT-TRANSMISSION MANIPULATOR	KIT-PER MANIPOLATORE CAMBIO KIT-PER MANIPOLATORE CAMBIO
79078780	22	79078780	1	1.2240	4	1	K28 K28	KIT-TRANSMISSION MANIPULATOR KIT-TRANSMISSION MANIPULATOR	KIT-PER MANIPOLATORE CAMBIO KIT-PER MANIPOLATORE CAMBIO
79088025	19	79088025	1	5.6780	1	1	K29 K29	KIT-HYDRAULIC JACK SEALS KIT-HYDRAULIC JACK SEALS	KIT-GUARNIZIONI MARTINETTO KIT-GUARNIZIONI MARTINETTO
79096730	20	79096730	1	5.6780	1	1	K31 K31	KIT-HYDRAULIC JACK CYL. SEALS KIT-HYDRAULIC JACK CYL. SEALS	KIT-GUARN. CILINDRO MARTINETTO KIT-GUARN. CILINDRO MARTINETTO
79099829	3	79099829	1	93.4811	4	1	K8 K8	KIT-HYDRAULIC TILT CYL. SEALS KIT-HYDRAULIC TILT CYL. SEALS	KIT-GUARN. CIL. TILT IDRAULICO KIT-GUARN. CIL. TILT IDRAULICO
79099850	8	79099850	1	93.4700	3	1	K8 K8	KIT-HYDRAULIC TILT CYL. SEALS KIT-HYDRAULIC TILT CYL. SEALS	KIT-GUARN. CIL. TILT IDRAULICO KIT-GUARN. CIL. TILT IDRAULICO
79099922	3	79099922	1	94.5220	5	1	K9 K9	KIT-RIPPER CYL. SEALS KIT-RIPPER CYL. SEALS	KIT-GUARN. CYL. RIPPER KIT-GUARN. CYL. RIPPER
79101434	1	79101434	1	6.7800	1	1	K33 K33	KIT-DECALS (ITALIAN) KIT-DECALS (ITALIAN)	KIT-TARGHE (ITALIANO) KIT-TARGHE (ITALIANO)
79101435	1	79101435	1	6.7800	1	1	K34 K34	KIT-DECALS (ENGLISH) KIT-DECALS (ENGLISH)	KIT-TARGHE (INGLESE) KIT-TARGHE (INGLESE)
79101436	1	79101436	1	6.7800	1	1	K36 K36	KIT-DECALS (GERMAN) KIT-DECALS (GERMAN)	KIT-TARGHE (TEDESCO) KIT-TARGHE (TEDESCO)

FD10E

NTR.

30.06.00 - 60401165.00

95.6473	79089465	REAR SCREEN SCHERMO POSTERIORE GRILLE ARRIERE VERKLEIDUNG HINTER REJILLA POSTERIOR
95.6516	79095449	WITHOUT ROPS CANOPY SENZA STRUTTURA PROTEZIONE SANS STRUCTURE DE PROTECTION OHNE SCHUTZRAHMEN SIN ESTRUCTURA DE PROTECCION
95.6522	79097643	ROPS CAB CABINA SICUREZZA CABINE DE SECURITE SICHERHEITSKABINE CABINA DE SEGURIDAD
95.6560	79097308	HEATER RISCALDATORE RECHAUFFEUR HEIZUNG CALENTADOR
95.6650	79097830	AIR CONDITIONING CONDIZIONAMENTO CABINA CRIE HYDRAULIQUE HYDRAULIKZYLINDER GATO HIDRAULICO
95.6686	79089729	SUSPENSION SEAT SEDILE C/SOSPENSIONE ELASTICA SIEGE SUR SUSPENSIONS SCHWINGSITZ ASIENTO DE SUSPENSION ELASTICA

PART NUMBER	ITEM	KIT COMP. PART. N.	QTY	SGR.	TAV.	PAG.	TRANS CODE	DESCRIPTION	DENOMINAZIONE
79101437	1	79101437	1	6.7800	1	1	K35 K35	KIT-DECALS (FRENCH) KIT-DECALS (FRENCH)	KIT-TARGHE (FRANCESE) KIT-TARGHE (FRANCESE)
79101438	1	79101438	1	6.7800	1	1	K37 K37	KIT-DECALS (SPANISH) KIT-DECALS (SPANISH)	KIT-TARGHE (SPAGNOLO) KIT-TARGHE (SPAGNOLO)
79101448	1	73041020	1	6.7820	1	1	K32 150S	KIT-BRAND MARKS TRADE MARK	KIT-MARCHI DELLA DITTA SIGLA
	2	79071570	1	6.7820	1	1	150S	TRADE MARK	SIGLA
	3	79099993	1	6.7820	1	1	8D	DECAL	DECALCOMANIA
	3	79089994	1	6.7820	1	1	8D	DECAL	DECALCOMANIA
	4	79089996	1	6.7820	1	1	8D	DECAL	DECALCOMANIA
	4	79092771	1	6.7820	1	1	8D	DECAL	DECALCOMANIA
	7	79092772	2	6.7820	1	1	8D	DECAL	DECALCOMANIA
	5	79099404	1	6.7820	1	1	8D	DECAL	DECALCOMANIA
	5	79099405	1	6.7820	1	1	8D	DECAL	DECALCOMANIA
	8	79099406	2	6.7820	1	1	150S	TRADE MARK	SIGLA
	6	79099407	1	6.7820	1	1	8D	DECAL	DECALCOMANIA
	6	79099408	1	6.7820	1	1	8D	DECAL	DECALCOMANIA

ITEM	PART N.	SGR.	TAV.	PAG.	ITEM	PART N.	SGR.	TAV.	PAG.	ITEM	PART N.	SGR.	TAV.	PAG.
10	10119040	1.2110	4	1	3	10265460	0.0040	2	1	4	10305171	1.2770	16	1
6	10119040	1.2770	1	1	9	10269750	1.2770	1	1	12	10306311	1.2770	1	1
4	10119040	3.4340	2	1	6	10273111	0.0310	1	1	11	10333310	0.0140	5	1
5	10119140	1.2770	2	1	12	10276111	0.0042	1	1	18	10333830	1.2000	8	1
2	10119440	94.5220	4	1	2	10276711	1.2770	9	1	4	10334910	0.1340	1	1
3	10147887	0.0323	1	1	6	10276740	1.2000	1	1	11	10336210	1.2770	6	1
11	10151911	1.2110	4	1	7	10278301	3.4360	3	1	30	10336430	1.2770	8	2
12	10160401	0.0345	1	1	17	10279560	6.7120	6	1	13	10376311	0.0140	4	1
7	10160701	0.0040	1	1	3	10279760	1.2770	9	1	3	10376821	0.0140	10	1
1	10181714	96.7560	1	1	2	10280030	1.2240	2	1	2	10377011	0.0140	2	1
6	10181717	0.0140	13	1	9	10284460	96.7130	1	1	8	10377111	0.0140	11	1
9	10182811	0.1010	4	1	4	10287380	96.7690	2	1	4	10379011	0.0140	4	1
3	10184314	0.1010	4	1	7	10296160	0.0140	13	1	6	10389421	0.0140	8	1
5	10205620	0.1340	1	1	1	10296160	1.2110	11	1	14	10389511	2.3455	3	1
10	10205710	0.0140	5	1	8	10296160	3.4360	3	1	15	10396280	95.6650	6	1
27	10205710	2.3040	1	2	9	10296260	3.4360	3	1	3	10397780	5.6690	1	1
3	10205910	0.0120	1	1	13	10297085	1.2770	1	1	16	10397780	95.6516	1	1
22	10206610	1.2770	4	2	2	10297760	0.0200	1	1	12	10403180	95.6522	18	1
7	10257060	0.0313	2	1	1	10298360	1.2000	10	1	8	10403580	95.6560	1	1
8	10257060	0.0313	3	1	1	10298360	2.3040	4	1	8	10403580	95.6650	1	1
16	10257060	3.4360	4	1	11	10298460	0.0040	2	1	7	10441390	0.0203	2	1
4	10257060	6.7120	6	1	10	10298460	0.0313	3	1	3	10445021	6.7120	2	1
1	10259960	1.2240	2	1	2	10298460	96.7560	1	1	7	10445831	95.6560	1	1
5	10260060	0.0310	2	1	10	10300511	0.0040	2	1	7	10445831	95.6650	1	1
18	10260060	3.4360	4	1	8	10300511	1.2000	1	1	13	10448790	0.1230	1	1
3	10260060	96.7135	1	1	12	10300511	1.2110	4	1	9	10450090	6.7110	4	1
1	10260160	0.0071	1	1	2	10300511	1.2110	11	1	17	10450090	95.6516	1	1
9	10260160	0.0140	13	1	3	10300611	1.2240	2	1	14	10450190	95.6522	18	1
2	10260160	1.2110	13	1	6	10300711	0.0313	2	1	38	10450290	1.2240	1	2
6	10260160	96.7135	1	1	7	10300711	0.0313	3	1	6	10450290	6.7110	2	1
7	10263160	0.0310	1	1	10	10300711	0.1660	3	1	2	10450290	6.7110	4	1
18	10263160	1.2000	9	1	19	10300811	1.2000	9	1	14	10450290	95.6522	18	1
8	10263460	0.0323	1	1	4	10300811	1.2240	2	1	10	10450290	95.6650	4	1
2	10265060	0.0042	1	1	17	10300911	3.4360	4	1	17	10450490	0.1660	3	1
20	10265060	6.7120	6	1	6	10305171	0.0323	1	1	17	10450490	6.7010	2	1

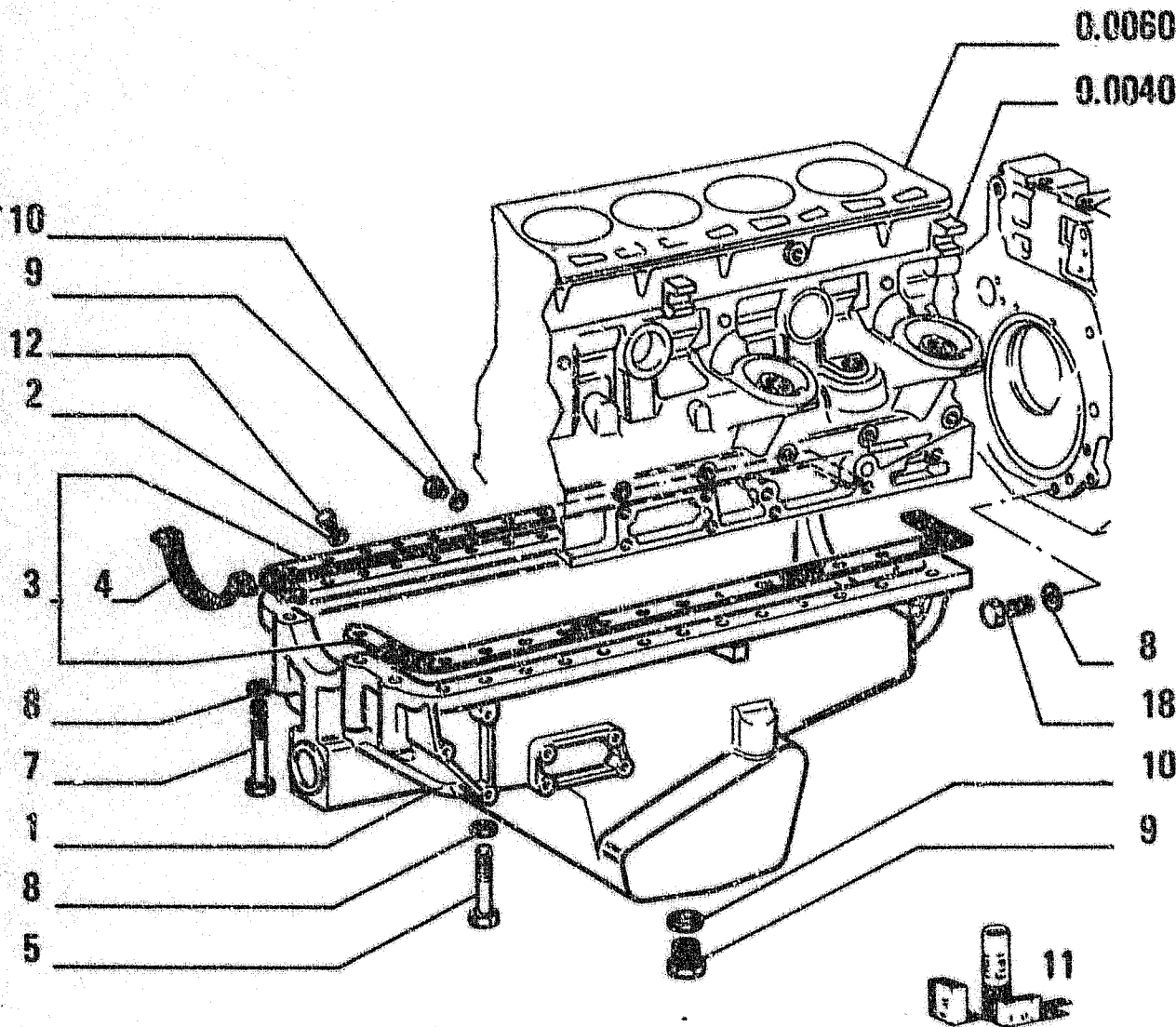
ITEM	PART N.	SGR.	TAV.	PAG.	ITEM	PART N.	SGR.	TAV.	PAG.	ITEM	PART N.	SGR.	TAV.	PAG.
6	79101835	5.6010	5	1	6	79102139	6.7120	1	1	28	79102461	2.3040	2	2
2	79101836	5.6010	5	1	7	79102142	6.7120	5	1	11	79102508	6.7230	1	1
2	79101837	5.6010	5	1	1	79102192	0.1660	1	1	8	79102509	6.7230	1	1
7	79101845	93.4810	5	1	3	79102200	95.6522	7	1	6	79102513	95.6230	1	1
11	79101854	1.2000	8	1	2	79102201	95.6522	7	1	8	79102514	95.6230	1	1
6	79101856	1.2000	8	1	4	79102202	95.6522	7	1	8	79102515	95.6230	1	1
3	79101857	6.7120	1	1	10	79102205	1.2000	5	1	13	79102516	95.6230	1	1
5	79101894	0.1450	1	1	2	79102237	95.6560	2	1	7	79102517	95.6230	1	1
6	79101898	0.1450	1	1	2	79102237	95.6650	2	1	7	79102518	95.6230	1	1
4	79101899	0.1450	1	1	3	79102238	95.6560	2	1	9	79102519	95.6230	1	1
8	79101967	95.6522	7	1	3	79102238	95.6650	2	1	1	79102520	0.1450	1	1
6	79101968	95.6522	8	1	5	79102265	0.1660	3	1	7	79102523	0.1450	1	1
2	79101969	95.6522	8	1	1	79102268	0.1660	3	1	1	79102524	0.1550	1	1
8	79102058	0.1450	1	1	2	79102269	0.1660	3	1	10	79102560	95.6522	8	1
9	79102085	6.7120	6	1	2	79102271	0.1550	1	1	10	79102564	95.6522	8	1
3	79102086	6.7120	6	1	3	79102272	0.1550	1	1	1	79102579	5.6690	1	1
8	79102087	6.7120	5	1	4	79102273	0.1550	1	1	2	79102597	6.7110	5	1
4	79102088	6.7120	4	1	20	79102277	3.4340	1	1	2	79102599	95.6230	1	1
19	79102088	6.7120	6	1	20	79102278	1.2200	1	1	26	79102602	2.3190	2	1
6	79102090	6.7120	4	1	9	79102279	2.3190	2	1	25	79102603	2.3190	2	1
21	79102092	6.7120	6	1	2	79102281	95.6560	3	1	27	79102607	2.3190	2	1
1	79102094	96.7135	1	1	2	79102281	95.6650	3	1	10	79102615	5.6010	3	1
2	79102095	6.7120	4	1	3	79102282	95.6560	3	1	2	79102619	5.6010	3	1
2	79102100	6.7120	6	1	3	79102282	95.6650	3	1	10	79102622	5.6010	3	1
2	79102104	95.6522	12	1	5	79102316	3.4340	2	1	23	79102623	1.2000	1	1
11	79102105	6.7120	2	1	6	79102319	1.2110	16	1	2	79102624	1.2200	2	1
2	79102108	95.6522	16	1	3	79102326	6.7120	4	1	3	79102629	1.2770	2	1
1	79102111	95.6522	14	1	1	79102326	6.7120	6	1	3	79102631	1.2770	2	1
2	79102112	95.6522	14	1	1	79102334	95.6230	1	1	2	79102632	90.1650	1	1
3	79102113	95.6522	12	1	1	79102338	5.6010	1	1	4	79102634	90.1650	1	1
3	79102113	95.6522	14	1	1	79102356	95.6522	1	1	1	79102658	1.2770	1	1
1	79102115	95.6522	14	1	3	79102357	5.6450	2	1	20	79102681	5.6010	1	1
1	79102117	95.6522	12	1	4	79102358	5.6450	2	1	19	79102682	5.6010	1	1
1	79102121	95.6522	16	1	6	79102415	1.2200	1	1	21	79102685	5.6010	1	1
3	79102123	95.6522	16	1	3	79102418	2.3040	2	1	21	79102687	5.6010	1	1

ITEM	PART N.	SGR.	TAV.	PAG.	ITEM	PART N.	SGR.	TAV.	PAG.	ITEM	PART N.	SGR.	TAV.	PAG.
9	79040802	1.2110	18	1	13	79042388	1.2110	13	1	22	79052266	0.0360	2	2
10	79040802	1.2110	20	1	14	79042389	1.2110	13	1	24	79052269	0.0360	2	2
12	79040802	1.2110	24	1	12	79043802	2.3455	3	1	25	79052274	0.0360	2	2
6	79040802	1.2110	26	1	11	79043879	0.1230	1	1	26	79052275	0.0360	2	2
7	79040802	1.2110	31	1	3	79043954	1.2000	8	1	27	79052278	0.0360	2	2
10	79040803	1.2110	18	1	6	79044182	95.6560	3	1	29	79052281	0.0360	2	2
11	79040803	1.2110	20	1	6	79044182	95.6650	3	1	9	79053153	1.2110	8	1
13	79040803	1.2110	24	1	5	79044183	95.6560	3	1	7	79053154	1.2110	10	1
7	79040803	1.2110	26	1	5	79044183	95.6650	3	1	8	79053168	1.2110	10	1
8	79040803	1.2110	31	1	5	79044612	1.2110	10	1	9	79053475	1.2110	10	1
11	79040809	1.2110	13	1	14	79045197	95.6522	9	1	17	79054237	1.2240	1	1
8	79040811	1.2110	8	1	6	79045518	1.2110	10	1	3	79054251	1.2770	11	1
1	79041020	6.7820	1	1	3	79045674	1.2040	1	1	16	79054269	1.2240	1	1
16	79041704	3.4360	3	1	17	79045697	3.4360	3	1	18	79054282	1.2240	1	1
15	79041938	1.2110	28	1	16	79045817	1.2770	4	1	3	79054286	1.2200	2	1
11	79041947	1.2110	18	1	12	79045833	1.2240	1	1	4	79054306	2.3190	1	1
12	79041947	1.2110	20	1	6	79046214	5.6010	1	1	1	79054331	1.2240	3	1
14	79041947	1.2110	24	1	15	79046214	95.6516	1	1	18	79054398	1.2770	15	1
8	79041947	1.2110	26	1	10	79046515	1.2770	4	1	15	79054401	1.2110	13	1
9	79041947	1.2110	31	1	27	79048068	2.3040	2	2	19	79054401	1.2240	1	1
12	79041949	1.2110	18	1	15	79050904	1.2770	1	1	5	79054401	2.3190	1	1
13	79041950	1.2110	18	1	16	79051013	1.2110	22	1	15	79054402	1.2240	1	1
13	79041950	1.2110	20	1	17	79051013	1.2110	28	1	8	79054402	1.2240	2	1
15	79041950	1.2110	24	1	14	79051013	1.2110	29	1	2	79054402	1.2770	15	1
10	79041950	1.2110	31	1	19	79051013	1.2110	33	1	6	79054403	2.3190	1	1
14	79041951	1.2110	18	1	16	79051015	5.6515	1	1	9	79054406	95.6560	3	1
14	79041951	1.2110	20	1	9	79051015	6.7120	1	1	9	79054406	95.6650	3	1
16	79041951	1.2110	24	1	5	79051015	95.6522	1	1	7	79054423	2.3190	1	1
9	79041951	1.2110	26	1	11	79051015	95.6522	10	1	14	79054439	95.6560	3	1
11	79041951	1.2110	31	1	18	79051020	5.6515	1	1	14	79054439	95.6650	3	1
10	79041952	1.2110	26	1	12	79052241	0.0360	2	1	15	79055339	1.2000	8	1
1	79041977	1.2770	15	1	16	79052252	0.0360	2	1	20	79055669	1.2240	1	1
9	79042204	0.1450	1	1	18	79052255	0.0360	2	1	14	79056440	1.2770	15	1
16	79042208	0.1550	1	1	19	79052256	0.0360	2	1	16	79056441	1.2770	15	1
12	79042386	1.2110	13	1	20	79052257	0.0360	2	2	10	79056442	1.2770	15	1

ITEM	PART N.	SGR.	TAV.	PAG.	ITEM	PART N.	SGR.	TAV.	PAG.	ITEM	PART N.	SGR.	TAV.	PAG.
17	79102704	5.6450	1	1	18	79103270	95.6522	7	1	1	79103764	3.4710	1	1
24	79102736	5.6010	3	1	18	79103271	95.6522	7	1	2	79103778	2.3455	1	1
3	79102757	95.6522	5	1	5	79103272	95.6522	10	1	10	79103837	2.3040	1	1
1	79102758	95.6522	6	1	10	79103273	95.6522	10	1	5	79103838	2.3040	1	1
1	79102759	95.6522	6	1	2	79103288	5.6690	1	1	2	79103841	2.3040	1	1
6	79102790	0.1660	3	1	1	79103305	93.4700	2	1	8	79103848	2.3040	1	1
25	79102809	5.6010	2	1	2	79103306	93.4700	2	1	1	79103849	2.3040	1	1
12	79102809	5.6450	2	1	7	79103310	3.4340	1	1	6	79103851	2.3040	1	1
17	79102816	5.6010	2	1	9	79103311	94.5220	4	1	9	79103852	2.3040	1	1
29	79102816	5.6450	2	2	8	79103320	3.4340	1	1	12	79103924	93.4810	2	1
22	79102817	5.6010	2	1	5	79103361	93.4681	1	1	12	79103924	93.4811	2	1
14	79102817	5.6450	2	1	6	79103362	93.4681	1	1	11	79103925	3.4360	2	1
19	79102818	5.6010	2	1	11	79103363	3.4710	1	1	3	79103926	3.4360	2	1
10	79102818	5.6450	2	1	9	79103365	93.4700	2	1	13	79103933	0.1340	2	1
14	79102860	94.5220	2	1	17	79103386	93.4810	1	1	19	79103934	0.1340	2	1
10	79102870	94.5220	3	1	17	79103386	93.4811	1	1	27	79103996	0.1340	2	2
6	79102887	94.5220	1	1	7	79103388	93.4810	2	1	17	79103997	0.1340	2	1
9	79102888	94.5220	1	1	7	79103388	93.4811	2	1	6	79104015	3.4360	1	1
17	79102898	95.6560	4	1	13	79103394	3.4710	1	1	5	79104022	3.4360	1	1
21	79102898	95.6650	6	1	7	79103395	93.4700	2	1	7	79104027	3.4360	1	1
6	79102988	6.7110	5	1	18	79103395	93.4810	1	1	2	79104045	2.3040	2	1
5	79102989	6.7110	5	1	18	79103395	93.4811	1	1	3	79104046	90.1650	1	1
1	79103039	93.4810	2	1	3	79103396	93.4700	2	1	24	79104097	3.4400	2	1
1	79103039	93.4811	2	1	3	79103403	93.4810	2	1	25	79104099	3.4400	2	1
4	79103058	6.7110	5	1	3	79103403	93.4811	2	1	11	79104109	3.4400	1	1
7	79103061	6.7110	5	1	12	79103405	0.1230	2	1	8	79104122	93.4375	2	1
9	79103215	5.6010	1	1	6	79103430	93.4375	2	1	7	79104124	93.4375	2	1
1	79103220	2.3040	2	1	5	79103708	94.5220	4	1	1	79104154	95.6522	7	1
1	79103231	0.1550	2	1	6	79103711	94.5220	4	1	1	79104155	95.6522	7	1
3	79103235	2.3455	1	1	3	79103712	94.5220	4	1	3	79104173	95.6522	8	1
4	79103243	2.3040	2	1	4	79103714	94.5220	4	1	11	79104174	95.6522	8	1
15	79103246	3.4400	1	1	8	79103731	94.5220	4	1	11	79104175	95.6522	8	1
14	79103248	3.4400	1	1	7	79103734	94.5220	4	1	8	79104178	95.6522	8	1
8	79103250	3.4400	2	1	2	79103754	5.6515	2	1	2	79104464	93.4800	1	1
9	79103252	3.4400	2	1	9	79103762	6.7120	4	1	3	79104483	93.4800	1	1

FD10E

0.04.2



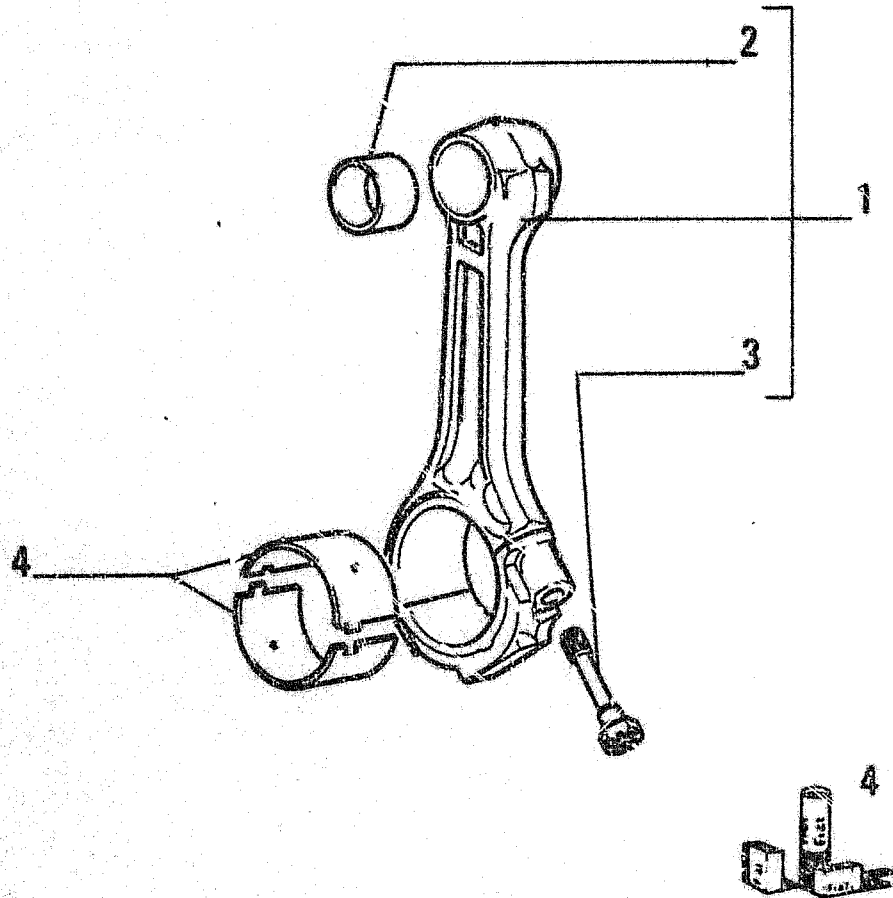
ITEM	PART NUMBER	QTY	TRANS CODE	DESCRIPTION	DESCRIZIONE
1	4742143	1	C274	ENGINE OIL SUMP	COPPA OLIO MOTORE
2	10265060	1	120G	GASKET 32,3x38	GUARNIZIONE PIANA 32,3x38
3	1930550	1	120G	GASKET - ASSEMBLY KIT 1930822	GUARNIZIONE PIANA - COMPLETO KIT 1930822
4	4031577	1	120G	GASKET	GUARNIZIONE PIANA
5	11307031	26	40V	SCREW 10x1,25x40	VITE 10x1,25x40
6	11306921	6	40V	SCREW 10x1,25x30	VITE 10x1,25x30
7	15972221	3	40V	SCREW 10x1,25x120	VITE 10x1,25x120
8	11198371	35	101R	WASHER 10,5x20	ROSETTA 10,5x20
9	4847102	2	50T	PLUG	TAPPO
10	14457681	2	158G	O-RING KIT 1930822 2,62x21,89	GUARNIZIONE O-R KIT 1930822 2,62x21,89
11	1930822	1	K70	KIT-ENGINE OVERHAUL - SEE PAGE 32	KIT-REVISIONE MOTORE - VED. PAG. 32
12	10276111	1	50T	PLUG	TAPPO

C274

ENGINE OIL SUMP  
COPPA OLIO MOTORE

0.0042

TAV. 1 PAG. 1



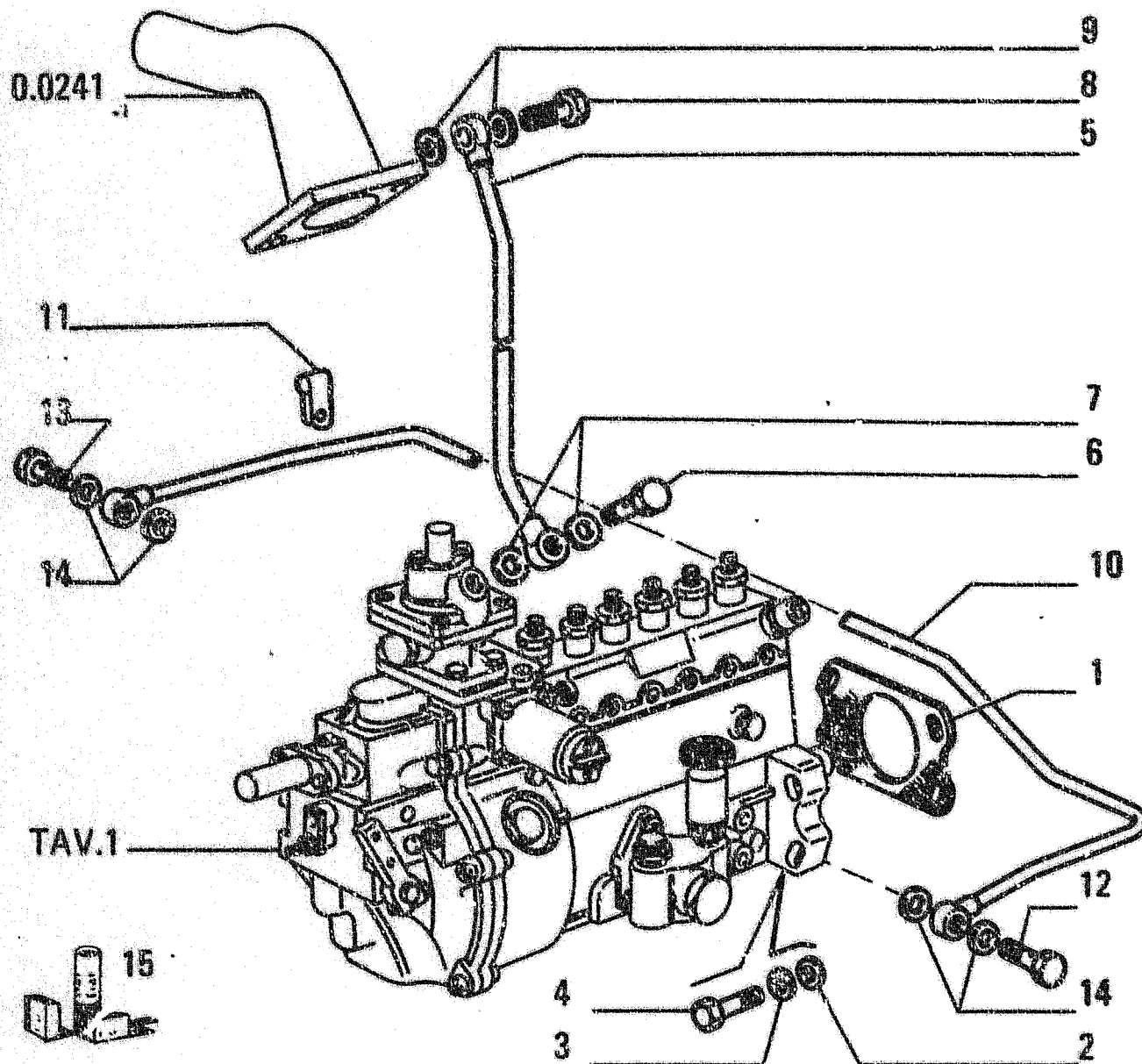
ITEM	PART NUMBER	QTY	TRANS CODE	DESCRIPTION	DESCRIZIONE
1	4781342	6	51B	CONNECTING ROD - ASSEMBLY	BIELLA MOTORE - COMPLETO
2	4771872	1	95B	BUSHING	BOCCOLA
3	4780627	2	40V	SCREW	VITE
4	1930201	6	K21A	KIT-CON. ROD BEARINGS (-0.000) - SEE PAGE 32	KIT-SEMICUSC.DI BIELLA(-0.000) - VED. PAG. 32
	1930202	6	K21B	KIT-CON. ROD BEARINGS (-0.254) - SEE PAGE 32	KIT-SEMICUSC.DI BIELLA(-0.254) - VED. PAG. 32
	1930203	6	K21C	KIT-CON. ROD BEARINGS (-0.508) - SEE PAGE 32	KIT-SEMICUSC.DI BIELLA(-0.508) - VED. PAG. 32
	1930204	6	K21D	KIT-CON. ROD BEARINGS (-0.762) SEE PAGE 32	KIT-SEMICUSC.DI BIELLA(-0.762) - VED. PAG. 32
	1930205	6	K21E	KIT-CON. ROD BEARINGS (-1.016) - SEE PAGE 32	KIT-SEMICUSC.DI BIELLA(-1.016) - VED. PAG. 32

51B

CONNECTING ROD  
BIELLA MOTORE

0.0081

TAV. 1 PAG. 1



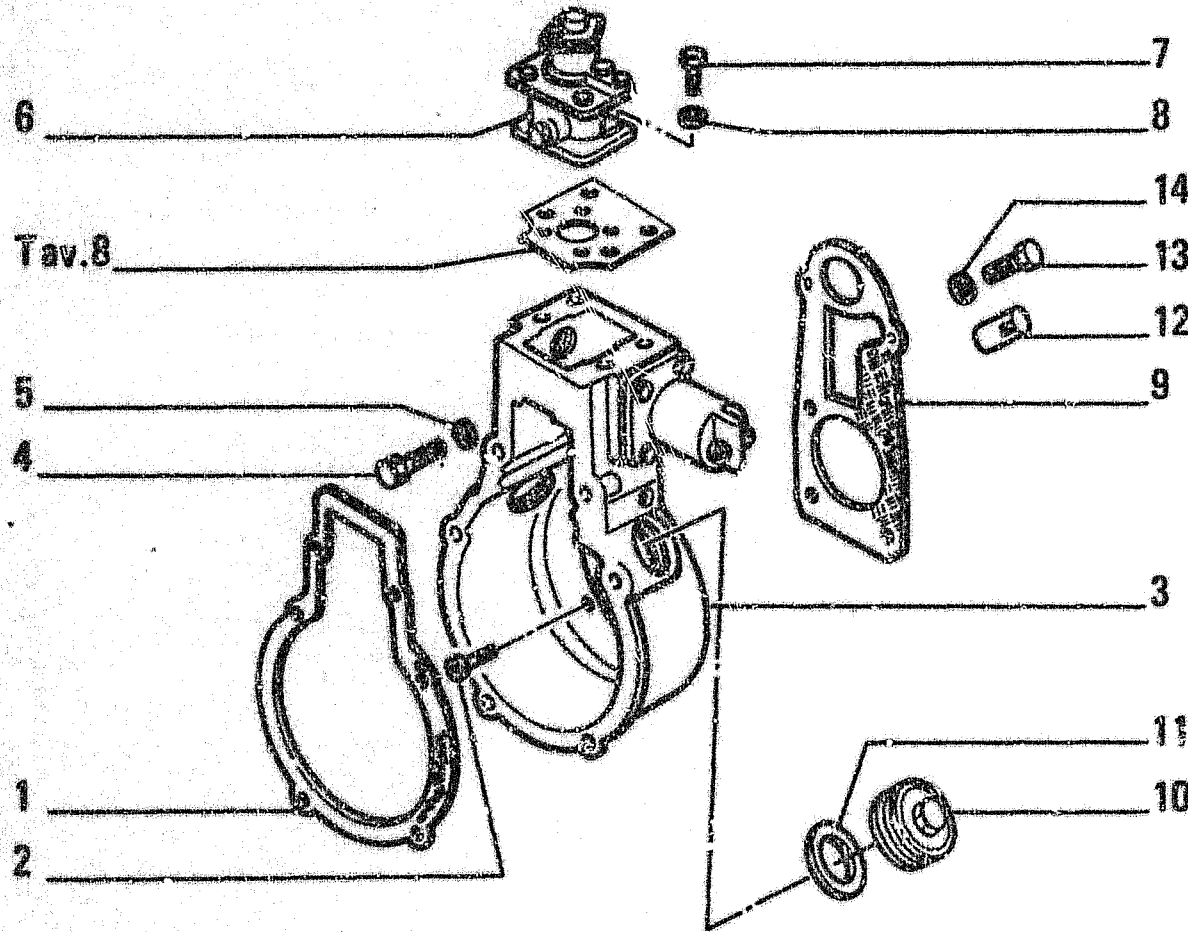
I T E M	PART NUMBER	Q T Y	TRANS CODE	DESCRIPTION	DESCRIZIONE
1	98412098	1	123G	GASKET KIT 1930822	GUARNIZIONE PIANA KIT 1930822
2	759850	4	131R	WASHER	ROSETTA
3	11198371	4	131R	WASHER 10,5x20	ROSETTA 10,5x20
4	11234724	4	4CV	SCREW 10x1,25x45	VITE 10x1,25x45
5	4774169	1	193T	TUBE	TUBO RIGIDO
6	10181717	1	20R	FITTING 12x1,5x11	RACCORDO 12x1,5x11
7	10296160	2	120G	GASKET KIT 1930822 12,2x18	GUARNIZIONE PIANA KIT 1930822 12,2x18
8	11903817	1	20R	FITTING 10x1,25x19	RACCORDO 10x1,25x19
9	10260160	2	120G	GASKET KIT 1930822 10,2x14	GUARNIZIONE PIANA KIT 1930822 10,2x14
10	98412645	1	193T	TUBE	TUBO RIGIDO
11	4804122	1	231S	CLIP	STAFFETTA
12	4864079	1	20R	FITTING	RACCORDO
13	4864080	1	20R	FITTING	RACCORDO
14	4858606	4	120G	GASKET KIT 1930822	GUARNIZIONE PIANA KIT 1930822
15	1930822	1	K70	KIT-ENGINE OVERHAUL - SEE PAGE 32	KIT-REVISIONE MOTORE - VED. PAG. 32

G109 - 82GD

INJECTION EQUIPMENT - PIPING  
GRUPPO INIEZIONE - TUBAZIONI

0.0140

TAV. 13 PAG. 1



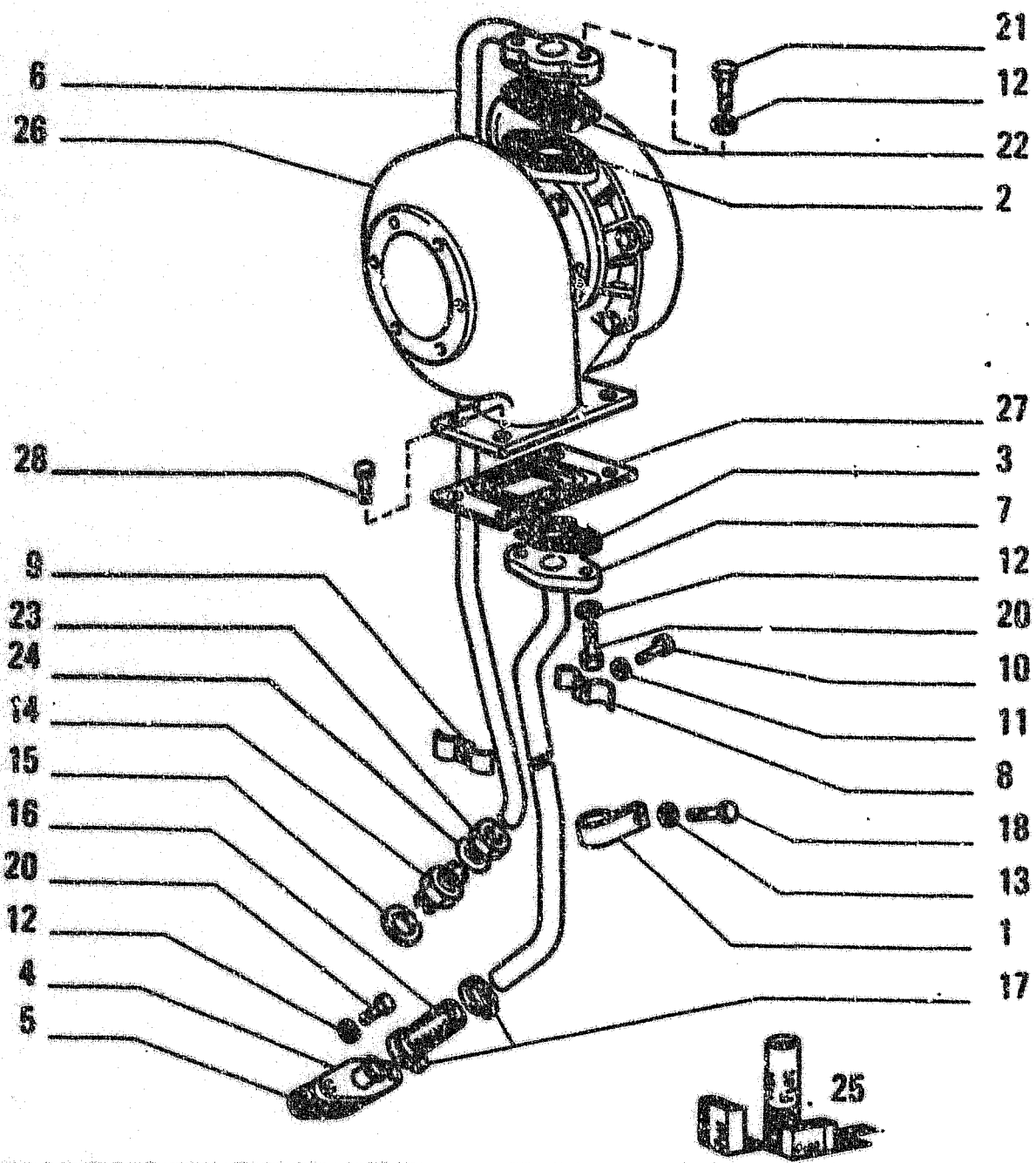
ITEM	PART NUMBER	QTY	TRANS CODE	DESCRIPTION	DESCRIZIONE
1	772577	1	122G	SEAL	GUARNIZIONE
2	773351	6	40V	SCREW	VITE
3	774150	1	35S	CASE - ASSEMBLY SEE TAV.8	SCATOLA - COMPLETO VEDERE TAV.8
4	10379011	1	40V	SCREW 8x1,25x20	VITE 8x1,25x20
5	12034571	1	170R	LOCKWASHER 8,2x1,6	ROSETTA EL. 8,2x1,6
6	774281	1	190A	EXCESS FUEL CONTROL - ASSEMBLY SEE TAV.9	ARRICCHITORE - COMPLETO VEDERE TAV.9
7	773712	4	40V	SCREW	VITE
8	773699	4	131R	WASHER	ROSETTA
9	773353	1	122G	SEAL	GUARNIZIONE
10	772621	2	50T	PLUG	TAPPO
11	772648	2	131R	WASHER	ROSETTA
12	774845	1	50T	PLUG	TAPPO
13	10376311	1	40V	SCREW 6x1x8	VITE 6x1x8
14	772684		131R	WASHER - THICKNESS 0,5 MM	ROSETTA - SPESSORE 0,5 MM
	773355		131R	WASHER - THICKNESS 0,3 MM	ROSETTA - SPESSORE 0,3 MM

G109

INJECTION EQUIPMENT  
GRUPPO INIEZIONE

0.0140

TAV. 4 PAG. 1



FD10E

0.24.0

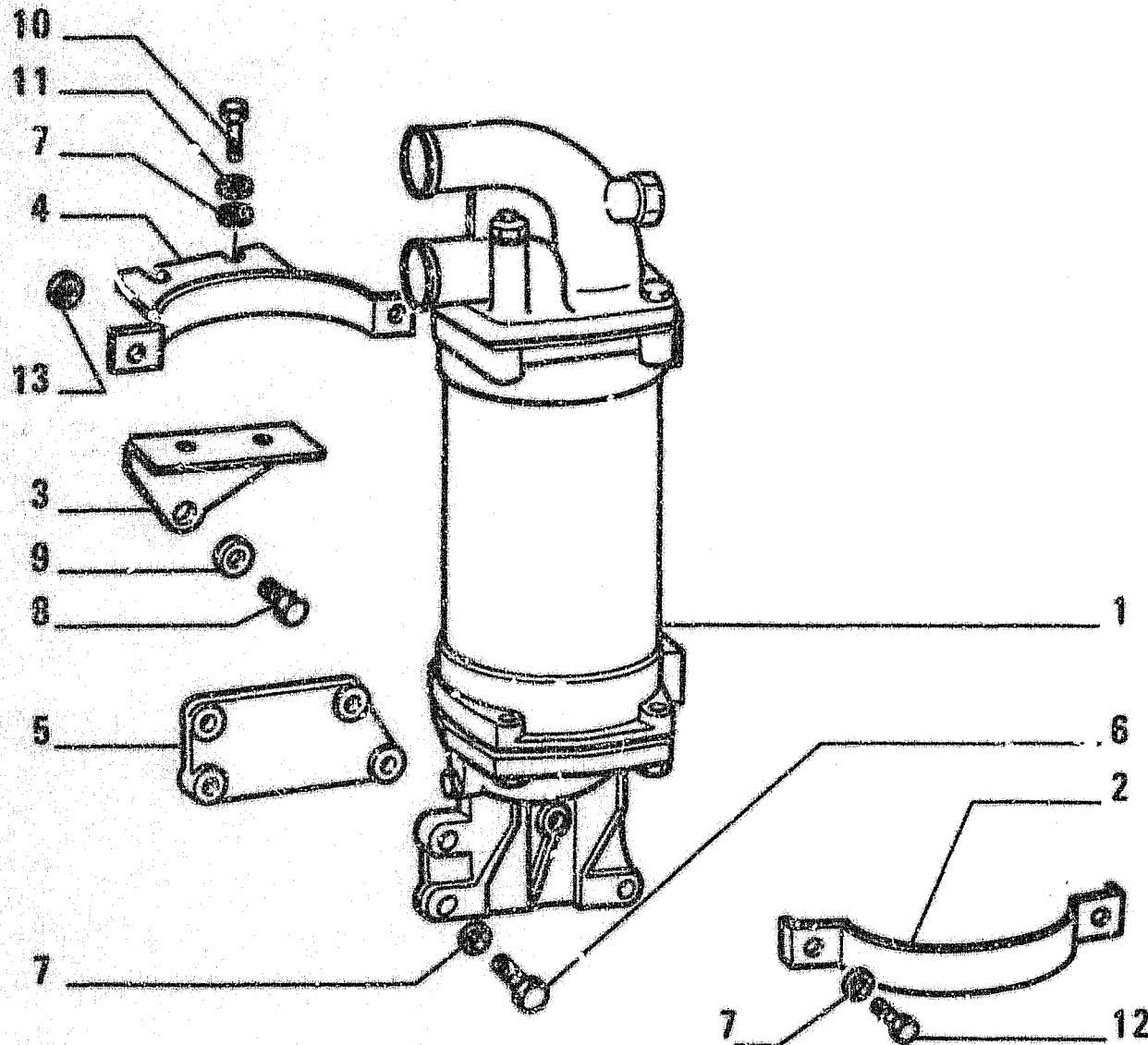
ITEM	PART NUMBER	QTY	TRANS CODE	DESCRIPTION	DESCRIZIONE
25	1930864	1	K14	KIT-CYLINDER HEAD SEALS - SEE PAGE 32	KIT-GUARN.TESTA CILINDRI - VED. PAG. 32
26	4822432	1	210T	TURBOCHARGER - ASSEMBLY SEE TAV.2	TURBOCOMPRESSORE - COMPLETO VEDERE TAV.2
27	4833906	1	120G	GASKET KIT 1930822-1930864	GUARNIZIONE PIANA KIT 1930822-1930864
28	4830631	4	40V	SCREW	VITE

210T

TURBOCHARGER  
TURBOCOMPRESSORE

0.0240

TAV. 1 PAG. 2



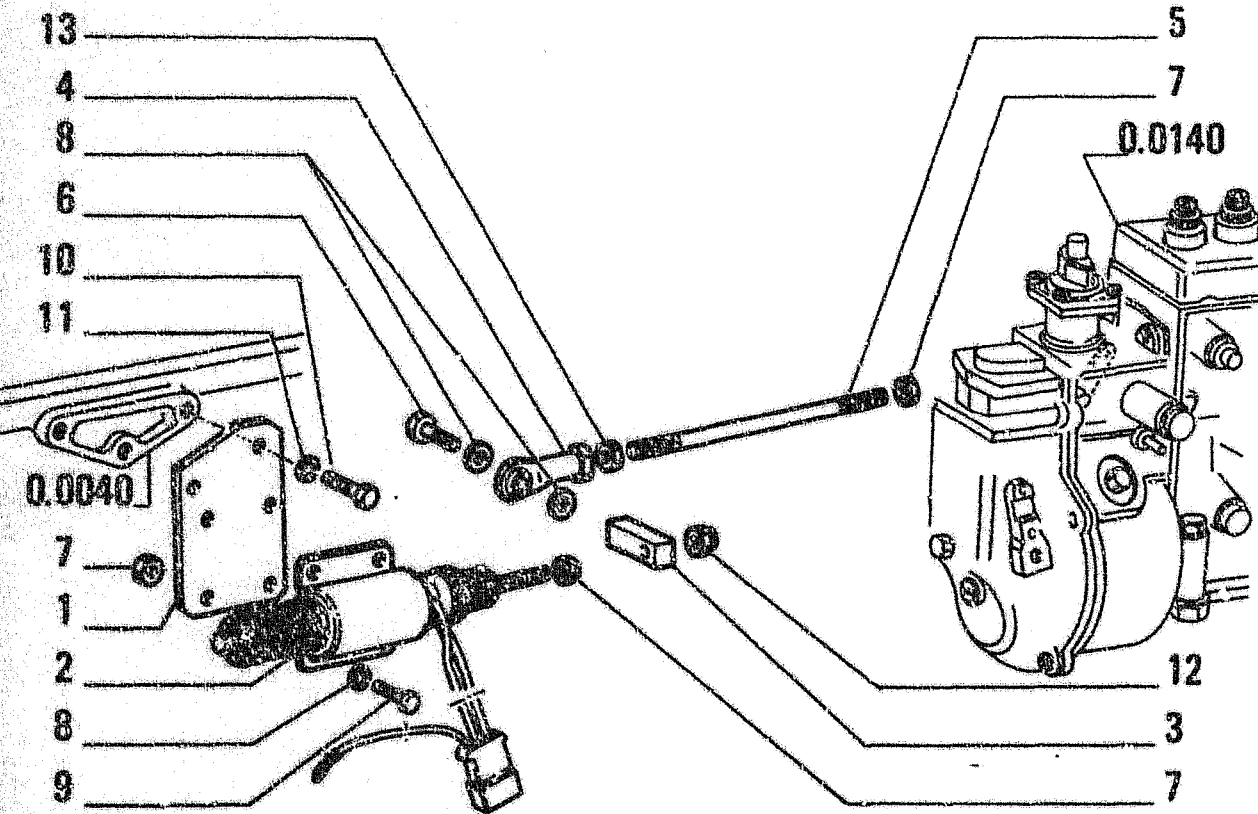
ITEM	PART NUMBER	QTY	TRANS CODE	DESCRIPTION	DESCRIZIONE
1	4742148	1	25S	HEAT EXCHANGER - IN ALTERNATIVE ASSEMBLY SEE TAV.2	SCAMBIATORE DI CALORE - IN ALTERNATIVA COMPLETO VEDERE TAV.2
	4776893	1	25S	HEAT EXCHANGER - IN ALTERNATIVE ASSEMBLY SEE TAV.3	SCAMBIATORE DI CALORE - IN ALTERNATIVA COMPLETO VEDERE TAV.3
2	4728636	1	04S	HALF COLLAR	SEMICOLLARE
3	4776723	1	225S	BRACKET	STAFFA
4	4730960	1	180C	COLLAR	COLLARE
5	4742149	1	75D	SPACER	DISTANZIALE
6	1588824	4	40V	SCREW	VITE
7	11190574	6	170R	LOCKWASHER	ROSETTA EL.
8	15855621	1	40V	SCREW 20x1,5x25	VITE 20x1,5x25
9	10520401	1	170R	LOCKWASHER 20,4x35	ROSETTA EL. 20,4x35
10	15970724	2	40V	SCREW 10x1,25x25	VITE 10x1,25x25
11	14496604	2	131R	WASHER 10x21	ROSETTA 10x21
12	11308924	2	40V	SCREW 10x1,25x30	VITE 10x1,25x30
13	14047417	2	10D	NUT	DADO

25S - 259C

HEAT EXCHANGER - TORQUE CONVERTER  
SCAMBIATORE DI CALORE - CONVERTITORE DI COPPIA

0.0313

TAV. 1 PAG. 1



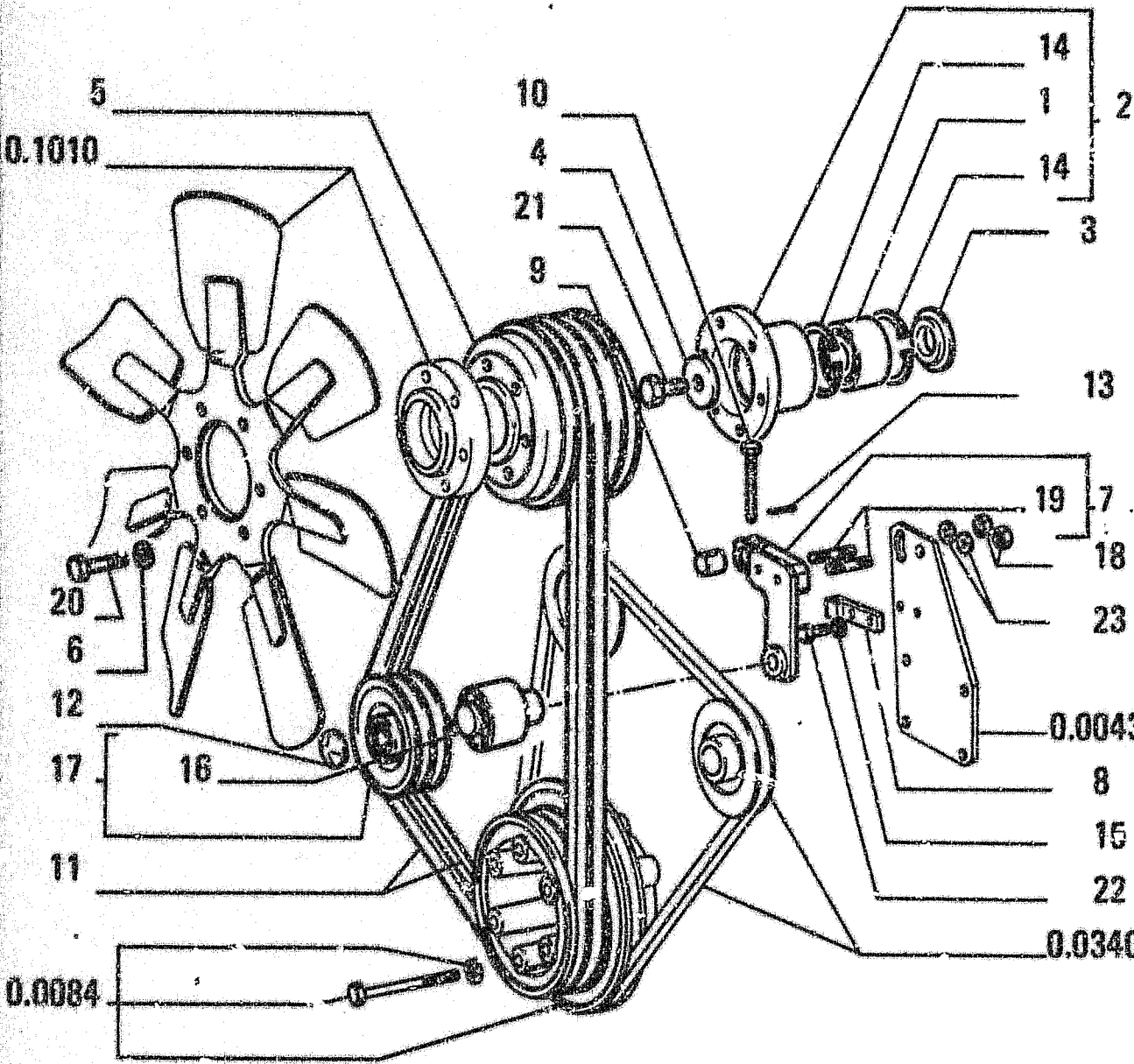
ITEM	PART NUMBER	QTY	TRANS CODE	DESCRIPTION	DESCRIZIONE
1	79082060	1	300S	SUPPORT	SUPPORTO
2	79104502	1	30E	SOLENOID	ELETTROMAGNETE
3	8107511	1	74B	BLOCK	BLOCCHETTO
4	79094066	1	165S	ARTICULATION	SNODO
5	79105963	1	142T	TIEROD	TIRANTE
6	10902331	1	40V	SCREW 6x1x18	VITE 6x1x18
7	15896221	6	10D	NUT 6x1x5	DADO 6x1x5
8	14496431	6	131R	WASHER 6,4x12,5	ROSETTA 6,4x12,5
9	10902131	4	40V	SCREW 6x1x14	VITE 6x1x14
10	15970731	2	40V	SCREW 10x1,25x25	VITE 10x1,25x25
11	14496631	2	131R	WASHER 10,5x21	ROSETTA 10,5x21
12	12575421	1	10D	NUT	DADO
13	10789621	1	10D	NUT	DADO

10G3

ENGINE STOP  
ARRESTO MOTORE

0.1010

TAV. 3 PAG. 1



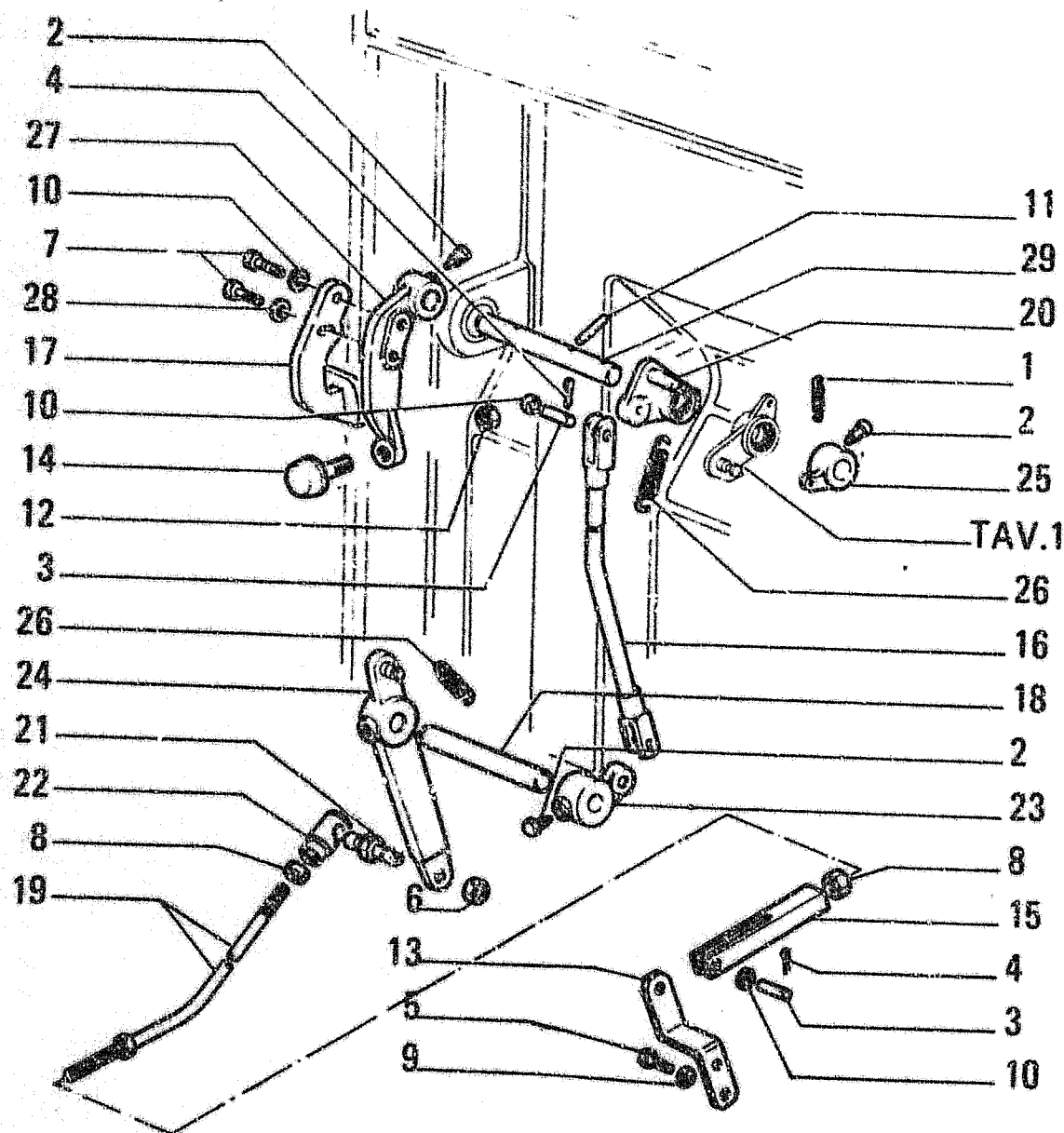
ITEM	PART NUMBER	QTY	TRANS CODE	DESCRIPTION	DESCRIZIONE
1	4318965	1	341C	BEARING	CUSCINETTO
2	4772229	1	135M	HUB - ASSEMBLY	MOZZO - COMPLETO
3	4772231	1	45A	RING	ANELLO
4	4747164	1	131R	WASHER	ROSETTA
5	4812091	1	230P	PULLEY	PULEGGIA
6	11190574	6	131R	WASHER	ROSETTA
7	4765344	1	67T	BELT TENSIONER - ASSEMBLY	TENDICINGHIA - COMPLETO
8	4765345	1	231S	CLIP	STAFFETTA
9	4765346	1	80P	PIN	PERNO
10	4765347	1	40V	SCREW	VITE
11	4795708	1	173C	BELT	CINGHIA
12	10160401	1	50T	PLUG 35x2	TAPPO 35x2
13	10734308	1	270C	COTTER PIN 1,7x24,5	COPIGLIA 1,7x24,5
14	11061576	2	187A	SNAP RING 76,5x2,5	ANELLO ELASTICO 76,5x2,5
15	11193974	2	131R	WASHER	ROSETTA
16	4547718	1	341C	BEARING	CUSCINETTO
17	4790549	1	230P	PULLEY - ASSEMBLY	PULEGGIA - COMPLETO
18	12164721	2	10D	NUT 10x1,25x8	DADO 10x1,25x8
19	13449521	2	210P	STUD 10x1,25x40	PRIGIONIERO 10x1,25x40
20	1306924	6	40V	SCREW 10x1,25x30	VITE 10x1,25x30
21	15987931	1	40V	SCREW 20x1,5x40	VITE 20x1,5x40
22	16043421	2	40V	SCREW 8x1,25x20	VITE 8x1,25x20
23	11198371	2	131R	WASHER 10,5x20	ROSETTA 10,5x20

C189 - 30V

CONTROL - FAN  
COMANDO - VENTILATORE

0.0345

TAV. 1 PAG. 1



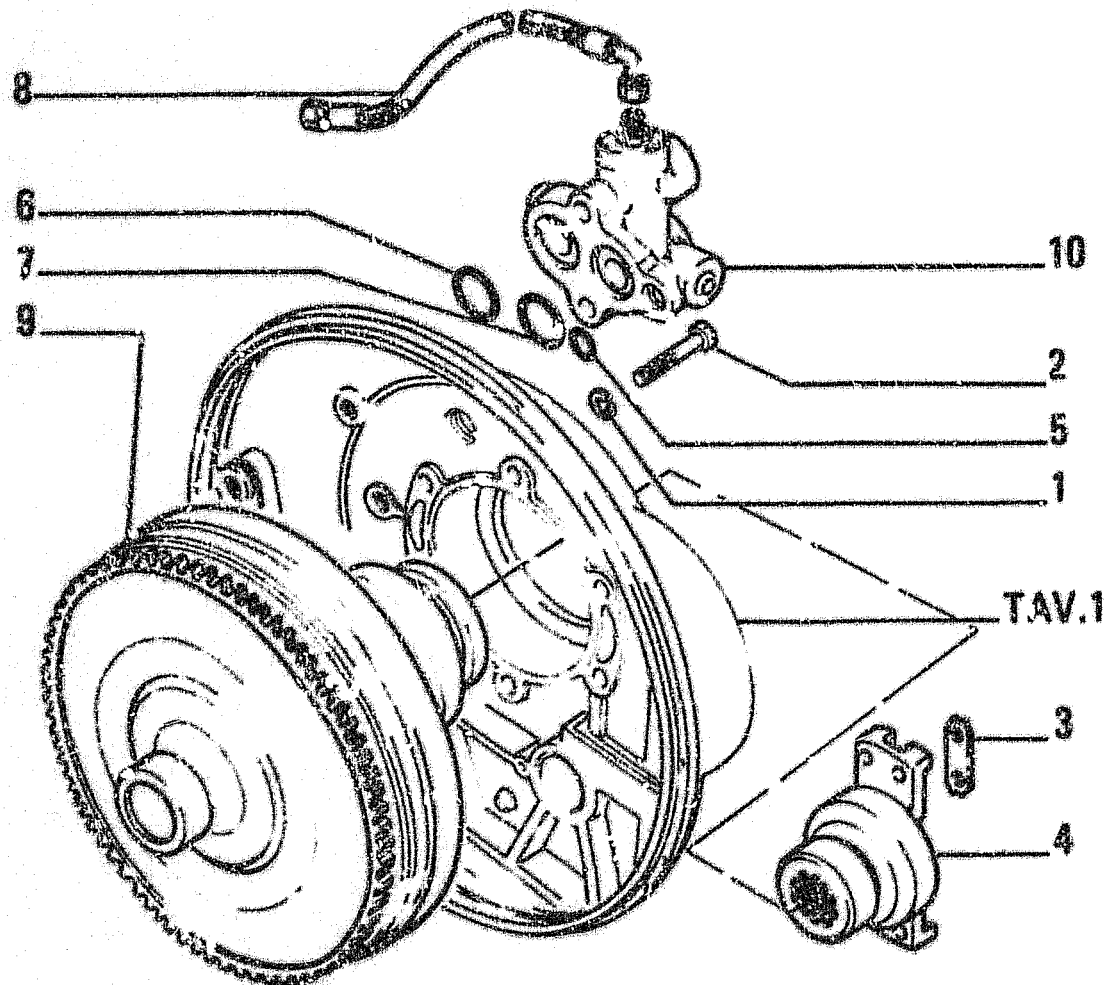
ITEM	PART NUMBER	QTY	TRANS CODE	DESCRIPTION	DESCRIZIONE
1	547515	1	100M	SPRING	MOLLA
2	569475	4	40V	SCREW	VITE
3	10050814	3	80P	PIN 8x22	PERNO 8x22
4	10734201	3	270C	COTTER PIN 1,7x18,5	COPIGLIA 1,7x18,5
5	10902231	2	40V	SCREW 6x1x16	VITE 6x1x16
6	12577221	1	10D	NUT 10x1,5x12,3	DADO 10x1,5x12,3
7	16043631	2	40V	SCREW 8x1,25x25	VITE 8x1,25x25
8	11701721	2	10D	NUT 10x1,5x8	DADO 10x1,5x8
	15911907	2	40V	SCREW 14x16	VITE 14x16
9	14496431	2	131R	WASHER 6,4x12,5	ROSETTA 6,4x12,5
10	14496531	4	131R	WASHER 8,15x17	ROSETTA 8,15x17
11	14604170	1	202S	SPRING PIN 6x30	SPINA ELASTICA 6x30
12	10791021	1	10D	NUT 10x1,25x6	DADO 10x1,25x6
13	79103933	1	45L	LEVER - FRONT	LEVA - ANTERIORE
14	79037282	1	66T	BLOCK	TASSELLO
15	79073961	1	85F	YOKE	FORCELLA
16	79078967	1	142T	TIEROD	TIRANTE
17	79103997	1	60P	PEDAL	PEDALE
18	79078972	1	16A	SHAFT - LOWER	ALBERO - INFERIORE
19	79103934	1	142T	TIEROD	TIRANTE
20	79080389	1	63R	BELL CRANK	RINVIO
21	79083254	1	119T	HEAD	TESTA
22	79083370	1	155G	QUICK-CONNECTING COUPLING	GIUNTO RAPIDO
23	79085368	1	45L	LEVER - LOWER	LEVA - INFERIORE
24	79085370	1	45L	LEVER - LOWER	LEVA - INFERIORE
25	79089244	1	45L	LEVER	LEVA
26	79093725	2	100M	SPRING	MOLLA

197C

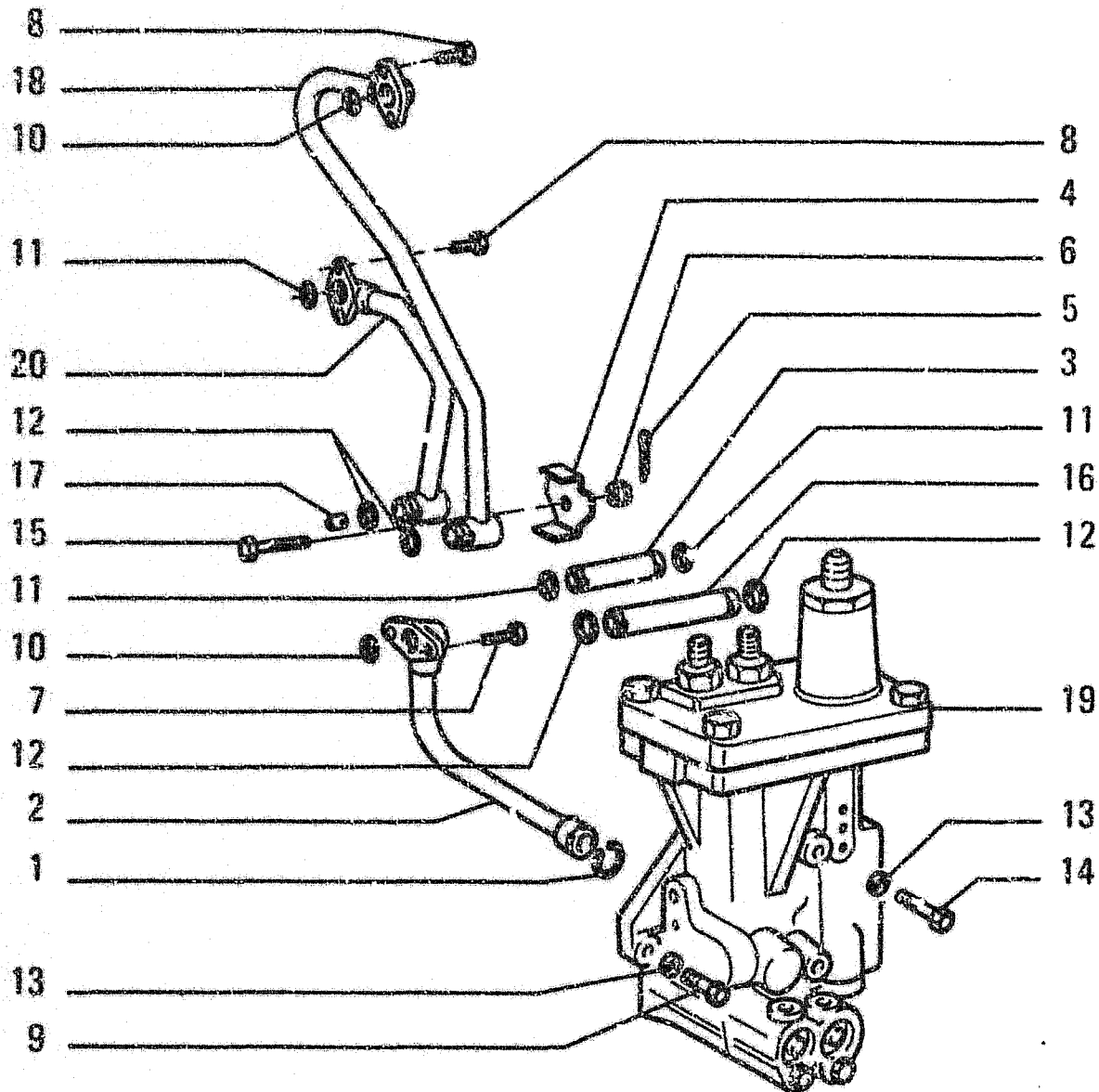
THROTTLE CONTROL  
COMANDO ACCELERATORE

0.1340

TAV. 2 PAG. 1



ITEM	PART NUMBER	QTY	TRANS CODE	DESCRIPTION	DESCRIZIONE
1	12645031	2	131R	WASHER 8,15x21	ROSETTA 8,15x21
2	11286034	2	40V	SCREW	VITE
3	592915	1	110P	PLATE	PIASTRINA
4	79005976	1	30M	SLEEVE	MANICOTTO
5	14453081	1	158G	O-RING 1,78x10,82	GUARNIZIONE O-R 1,78x10,82
6	14463281	1	158G	O-RING 3,53x24,99	GUARNIZIONE O-R 3,53x24,99
7	14463781	1	158G	O-RING 3,53x32,92	GUARNIZIONE O-R 3,53x32,92
8	79106017	1	183T	HOSE ASSY	TUBO FLESS.C/RACCORDI
9	79033834	1	259C	TORQUE CONVERTER - ASSEMBLY SEE TAV.7	CONVERTITORE DI COPPIA - COMPLETO VEDERE TAV.7
10	79106019	1	10V	VALVE - ASSEMBLY SEE TAV.8	VALVOLA - COMPLETO VEDERE TAV.8



ITEM	PART NUMBER	QTY	TRANS CODE	DESCRIPTION	DESCRIZIONE
1	586832	1	45A	RING	ANELLO
2	586838	1	193T	TUBE	TUBO RIGIDO
3	586839	1	193T	TUBE	TUBO RIGIDO
4	4365899	1	231S	CLIP	STAFFETTA
5	10734401	1	270C	COTTER PIN 1,7x28,5	COPIGLIA 1,7x28,5
6	10793121	1	13D	NUT 10x1,25x10	DADO 10x1,25x10
7	10902434	2	40V	SCREW 6x1x20	VITE 6x1x20
8	10902534	4	40V	SCREW	VITE
9	11306934	3	40V	SCREW	VITE
10	14456881	2	158G	O-RING 2,62x9,19	GUARNIZIONE O-R 2,62x9,19
11	14456081	3	158G	O-RING 2,62x10,77	GUARNIZIONE O-R 2,62x10,77
12	14457081	4	158G	O-RING 2,62x12,37	GUARNIZIONE O-R 2,62x12,37
13	14456631	5	131R	WASHER 10,5x21	ROSETTA 10,5x21
14	15971534	2	40V	SCREW	VITE
15	16005531	1	40V	SCREW 10x1,25x50	VITE 10x1,25x50
16	79032376	1	193T	TUBE	TUBO RIGIDO
17	79038354	1	20U	JET	UGELLO
18	79038732	1	193T	TUBE	TUBO RIGIDO
19	79056939	1	63D	CONTROL VALVE - ASSEMBLY SEE TAV.11-12-13	DISTRIBUTORE - COMPLETO VEDERE TAV.11-12-13
20	79086549	1	193T	TUBE	TUBO RIGIDO

30C - 62GD

**79106110**  
**TRANSMISSION - PIPING**  
**CAMBIO VELOCITA' - TUBAZIONI**

**1.2110**

TAV. 7 PAG. 1

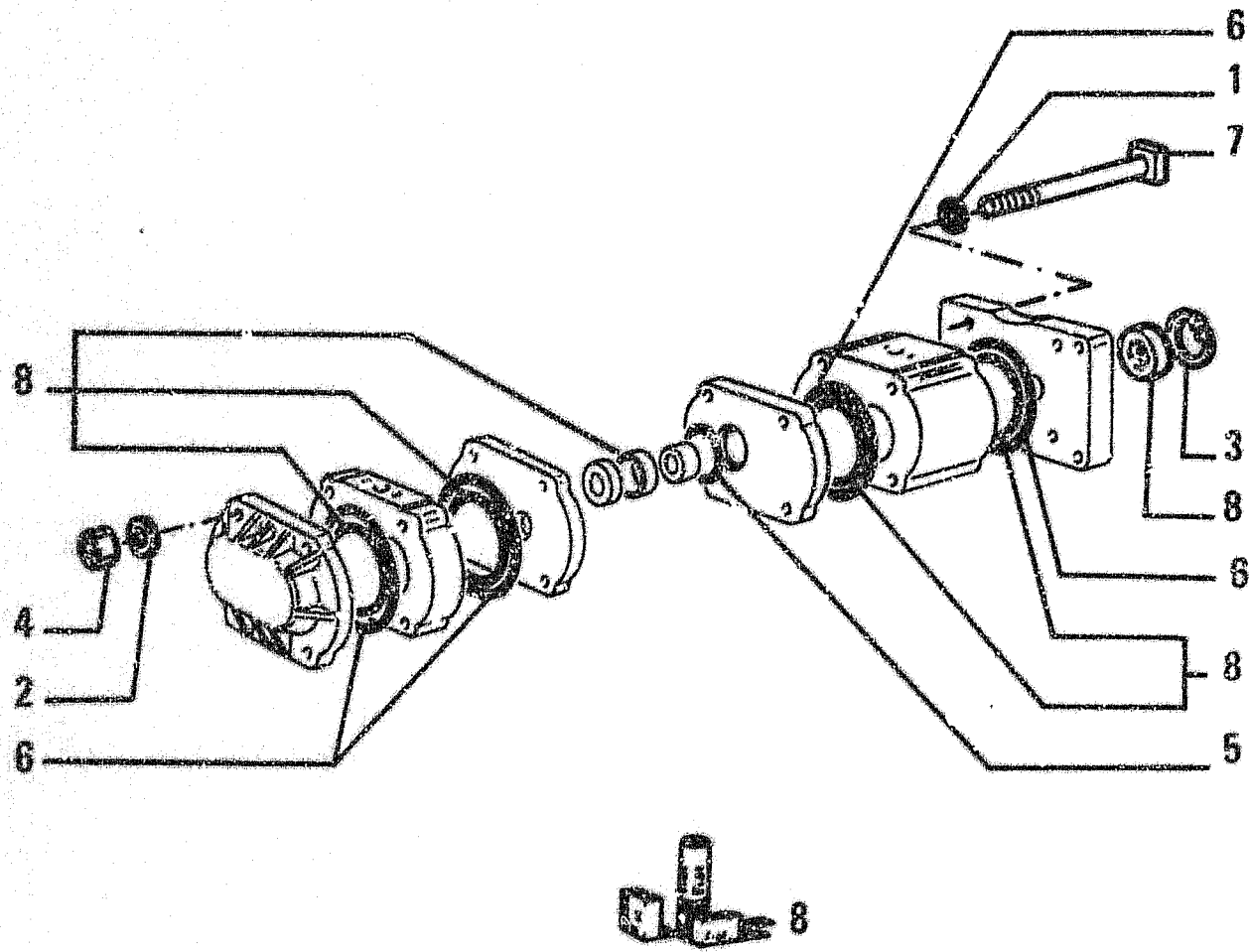
CLICK HERE TO **DOWNLOAD** THE COMPLETE MANUAL

- Thank you very much for reading the preview of the manual.
- You can download the complete manual from: [www.heydownloads.com](http://www.heydownloads.com) by clicking the link below



- Please note: If there is no response to CLICKING the link, please download this PDF first and then click on it.

CLICK HERE TO **DOWNLOAD** THE COMPLETE MANUAL



ITEM	PART NUMBER	QTY	TRANS CODE	DESCRIPTION	DESCRIZIONE
1	10298360	4	120G	GASKET 10,2x16	GUARNIZIONE PIANA 10,2x16
2	10571879	4	170R	LOCKWASHER 10,2x2,5	ROSETTA EL. 10,2x2,5
3	11058676	1	187A	SNAP RING 30,1x1,2	ANELLO ELASTICO 30,1x1,2
4	12164721	4	10D	NUT 10x1,25x8	DADO 10x1,25x8
5	14458080	1	158G	O-RING 2,62x28,24	GUARNIZIONE O-R 2,62x28,24
6	14460380	4	158G	O-RING 2,62x64,77	GUARNIZIONE O-R 2,62x64,77
7	15973134	4	40V	SCREW 10x1,25x180	VITE 10x1,25x180
8	79069701	1	K27	KIT-STEERING-CONVERT SCAV.PUMP	KIT-POMPA STERZO REC/CONV.

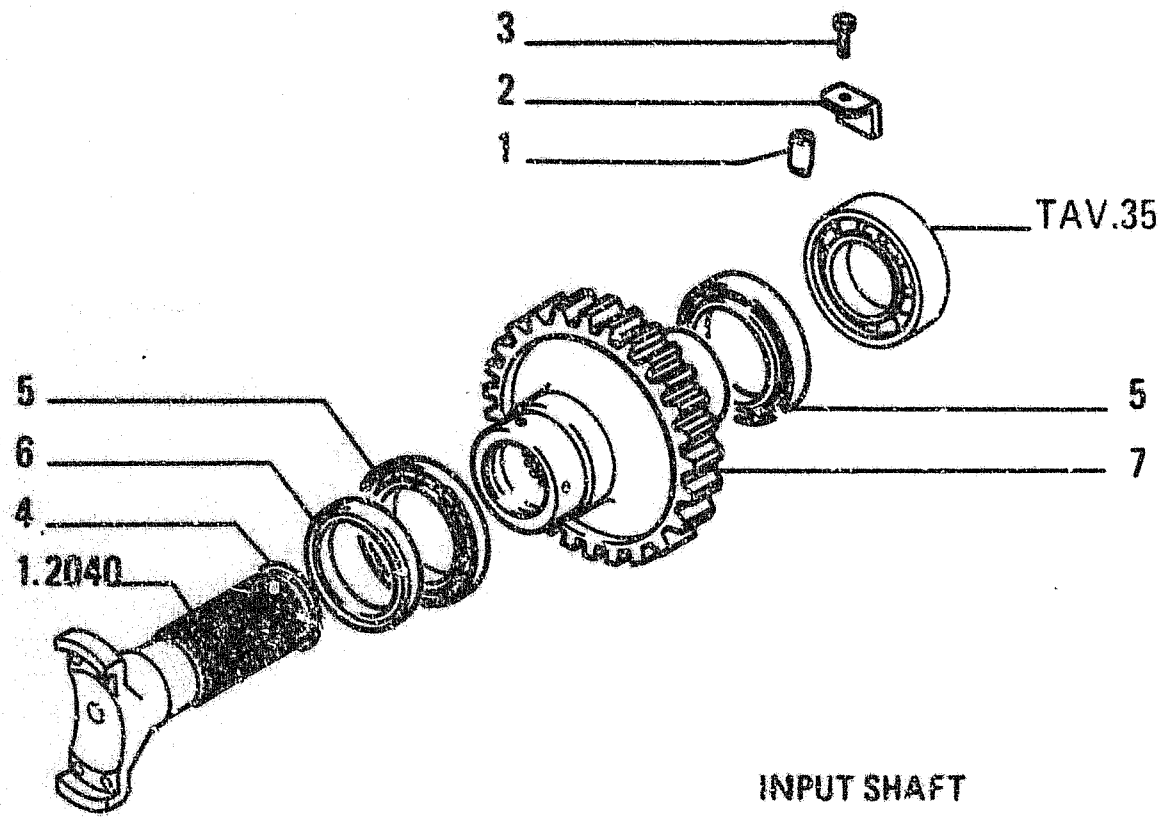
C259 - P497

79066184

UNIT TORQUE CONVERTER - STEERING-CONVERT SCAVENGE PUMP  
 GRUPPO CONVERTITORE DI COPPIA - POMPA STERZO-RECUPERO CONVERT.

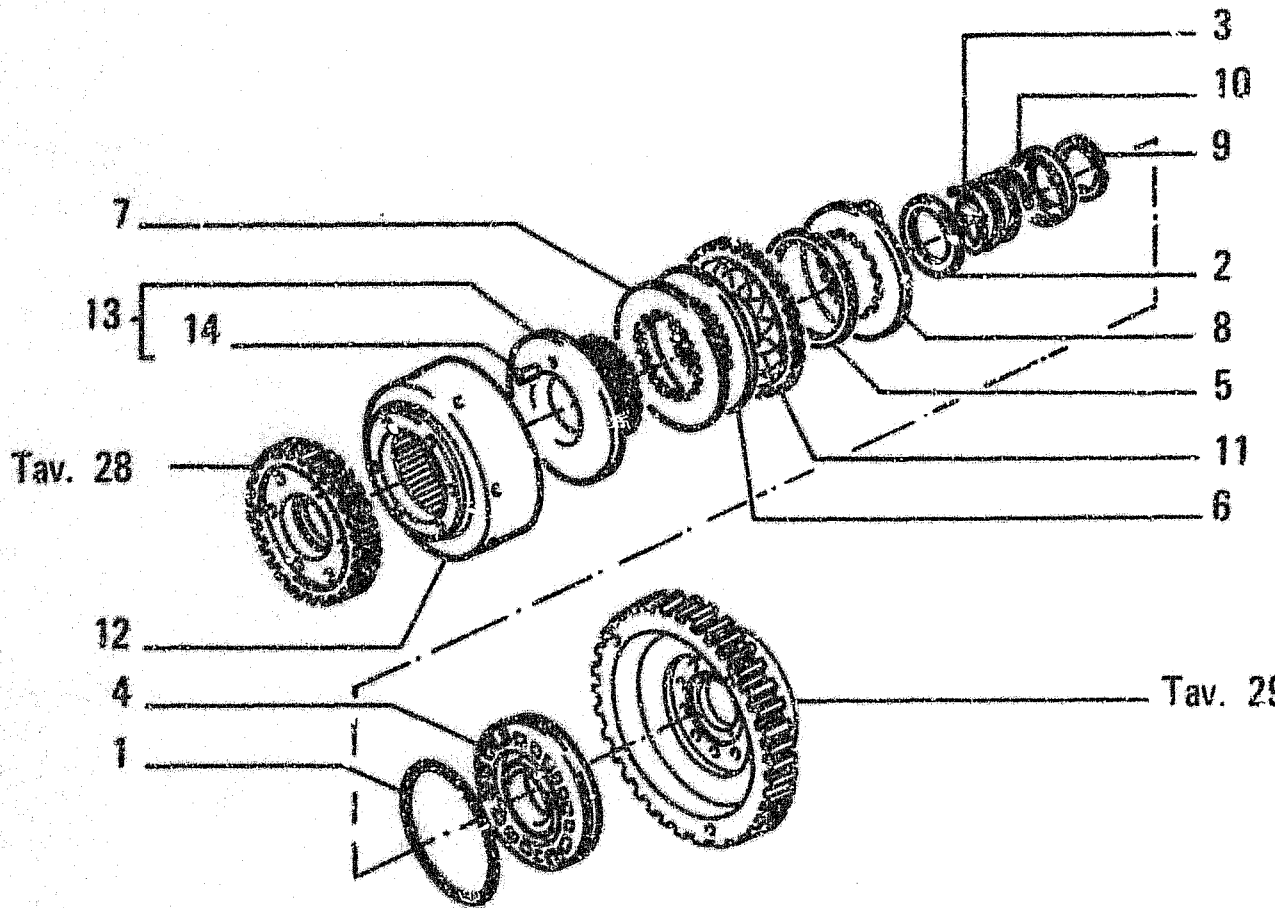
1.2000

TAV. 10 PAG. 1



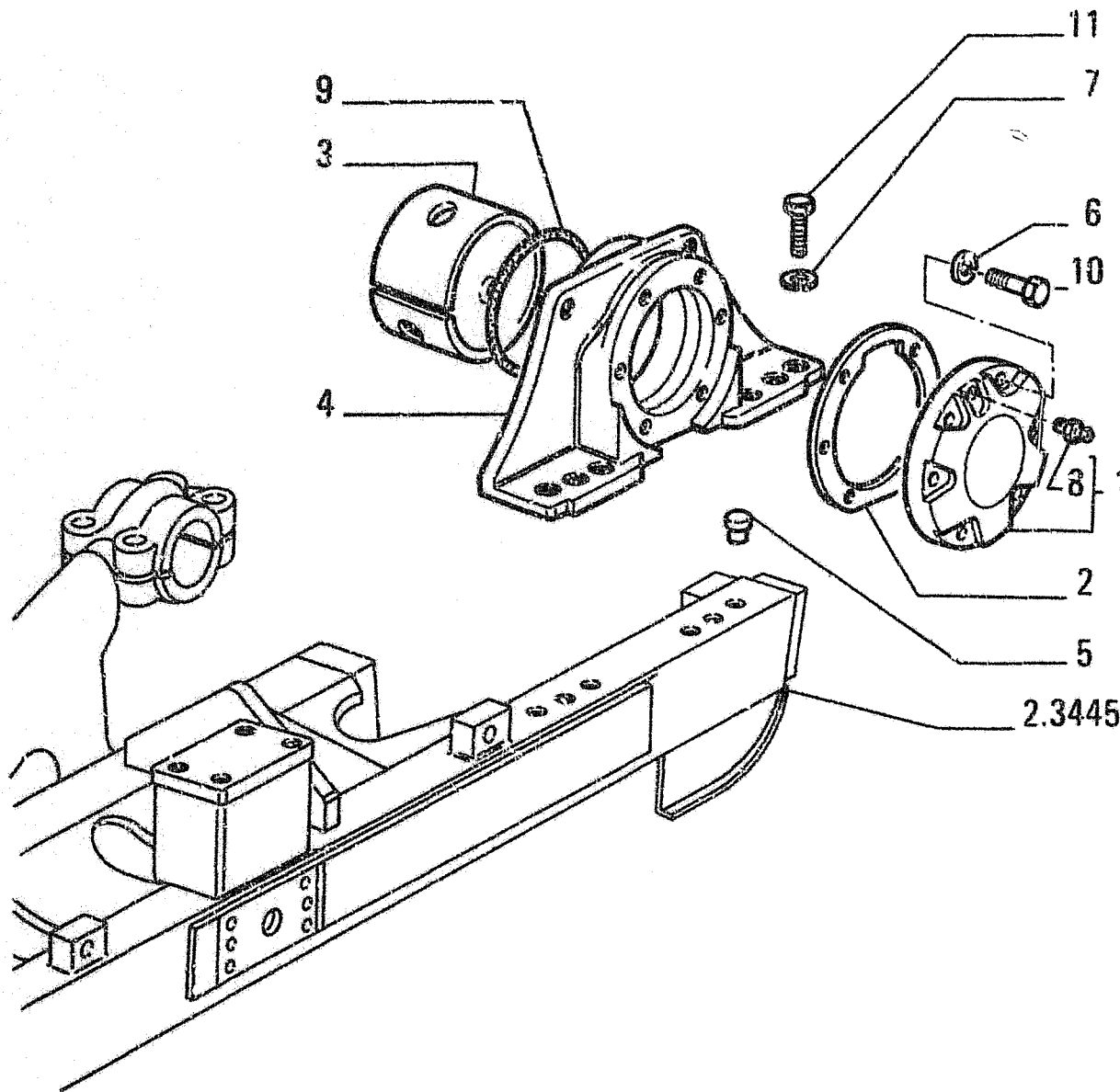
INPUT SHAFT  
ALBERO DI INGRESSO

ITEM	PART NUMBER	QTY	TRANS CODE	DESCRIPTION	DESCRIZIONE
1	4966864	1	90G DOWEL		GRANO
2	4970200	1	231S CLIP		STAFFETTA
3	14233234	1	40V SCREW		VITE
4	14464381	1	158G O-RING 3,53x47,22		GUARNIZIONE O-R 3,53x47,22
5	20141040	2	341C BEARING 60x110		CUSCINETTO 60x110
6	40000030	1	122G SEAL - IN ALTERNATIVE 60x80		GUARNIZIONE - IN ALTERNATIVA 60x80
	79102319	1	122G SEAL - IN ALTERNATIVE		GUARNIZIONE - IN ALTERNATIVA
7	79032300	1	50I GEAR		INGRANAGGIO



THIRD GEAR CLUTCH  
FRIZIONE TERZA MARCIA

ITEM	PART NUMBER	QTY	TRANS CODE	DESCRIPTION	DESCRIZIONE
1	14468181	1	158G	O-RING 3,53x183,7	GUARNIZIONE O-R 3,53x183,7
2	79032653	1	60S	CUP	SCODELLINO
3	79032672	1	100M	SPRING	MOLLA
4	79036886	1	235S	PISTON	STANTUFFO
5	79038905	6	100M	SPRING	MOLLA
6	79040802	5	60D	DISC	DISCO
7	79040803		60D	DISC	DISCO
8	79041947	1	60D	DISC	DISCO
9	79041951	1	187A	SNAP RING	ANELLO-ELASTICO
10	79041952	1	60S	CUP	SCODELLINO
11	79079550	6	60D	DISC	DISCO
12	79070615	1	20T	DRUM	TAMBURO
13	79071783	1	20T	DRUM - ASSEMBLY	TAMBURO - COMPLETO
14	79072959	3	155R	NEEDLE ROLLER	RULLINO



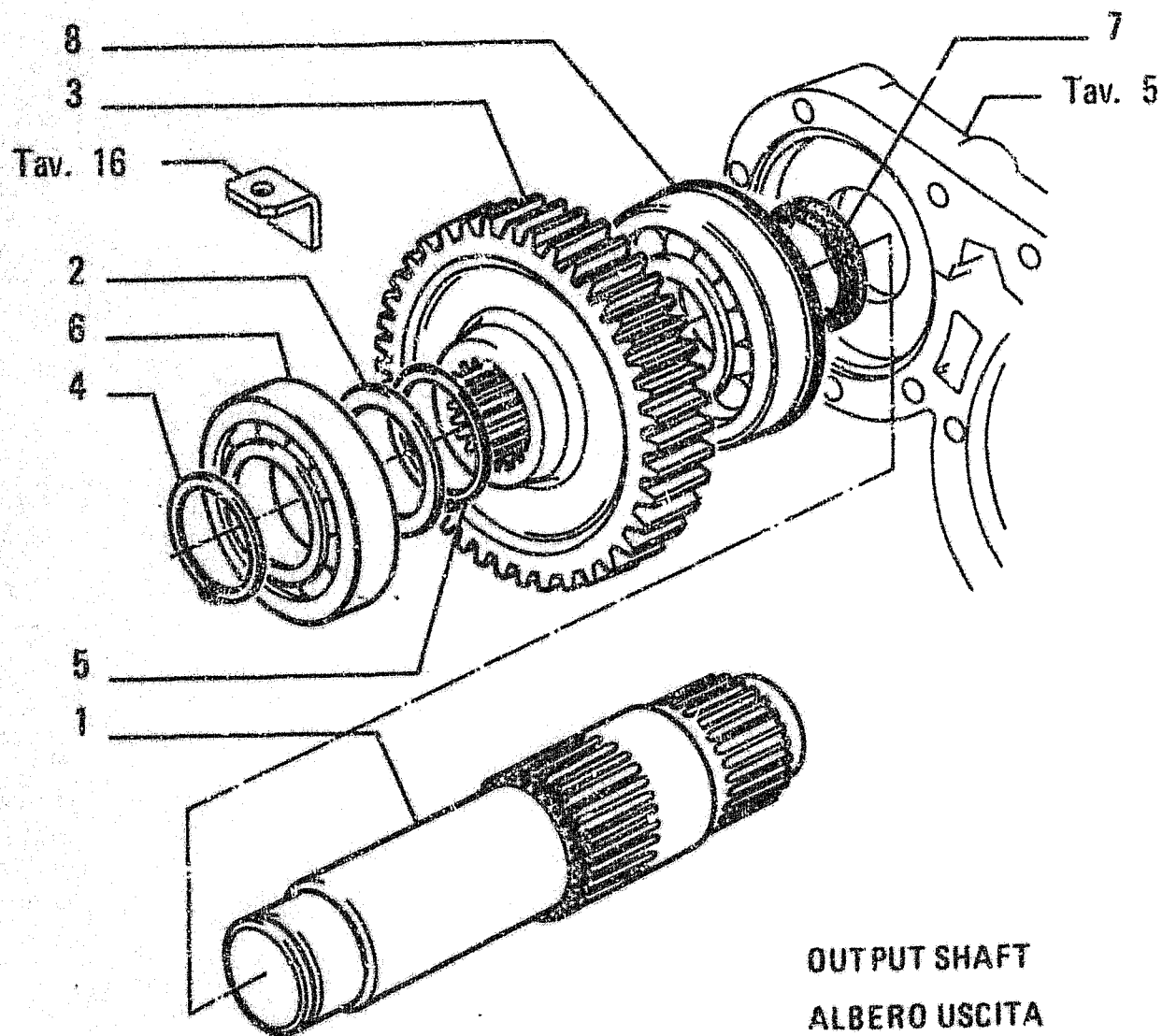
ITEM	PART NUMBER	QTY	TRANS CODE	DESCRIPTION	DESCRIZIONE
1	4956886	2	265C	COVER - ASSEMBLY	COFERCHIO - COMPLETO
2	4956679	2	120G	GASKET	GUARNIZIONE PIANA
3	4956758	2	95B	BUSHING - IN ALTERNATIVE	BOCCOLA - IN ALTERNATIVA
	76000354	2	95B	BUSHING - IN ALTERNATIVE	BOCCOLA - IN ALTERNATIVA
	76006528	2	95B	BUSHING - IN ALTERNATIVE	BOCCOLA - IN ALTERNATIVA
4	4956885	2	300S	SUPPORT - OUTER	SUPPORTO - ESTERNO
5	4955605	4	90G	DOWEL	GRANO
6	14496731	12	131R	WASHER 12,2x24	ROSETTA 12,2x24
7	14497031	8	131R	WASHER	ROSETTA
8	13407211	1	60	GREASE FITTING 10x1	INGRASSATORE 10x1
9	14473280	2	158G	O-RING 5,33x113,66	GUARNIZIONE O-R 5,33x113,66
10	15540431	12	40V	SCREW 12x1,25x30	VITE 12x1,25x30
11	15984331	8	40V	SCREW 18x1,5x50	VITE 18x1,5x50

32GA - 300S

REAR TRANSMISSION - SUPPORT  
 TRASMISSIONE POSTERIORE - SUPPORTO

1.2770

TAV. 3 PAG. 1



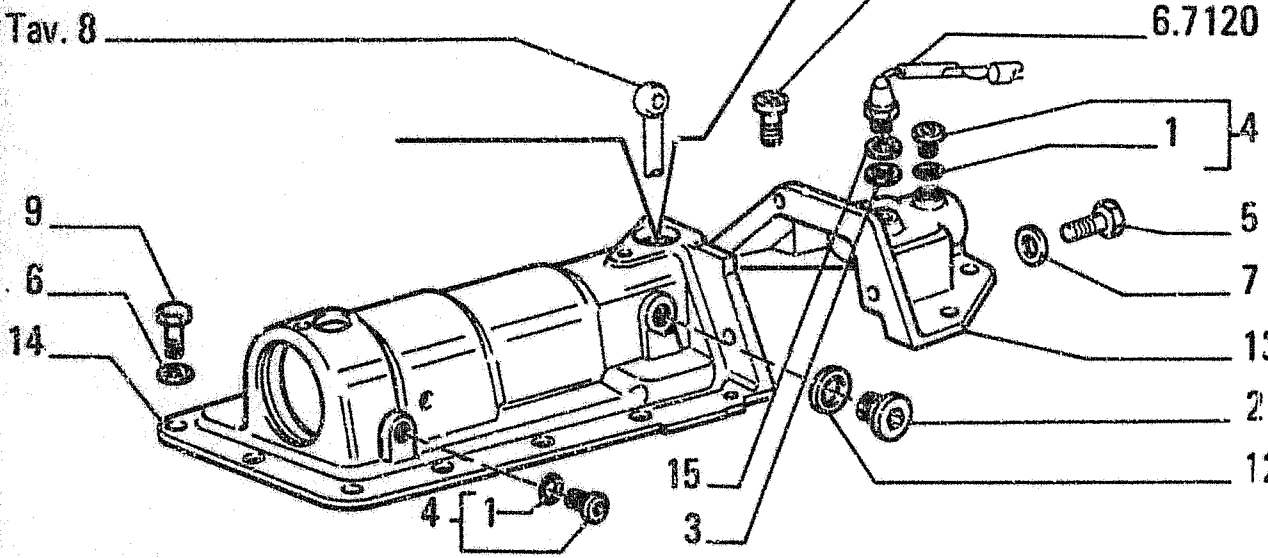
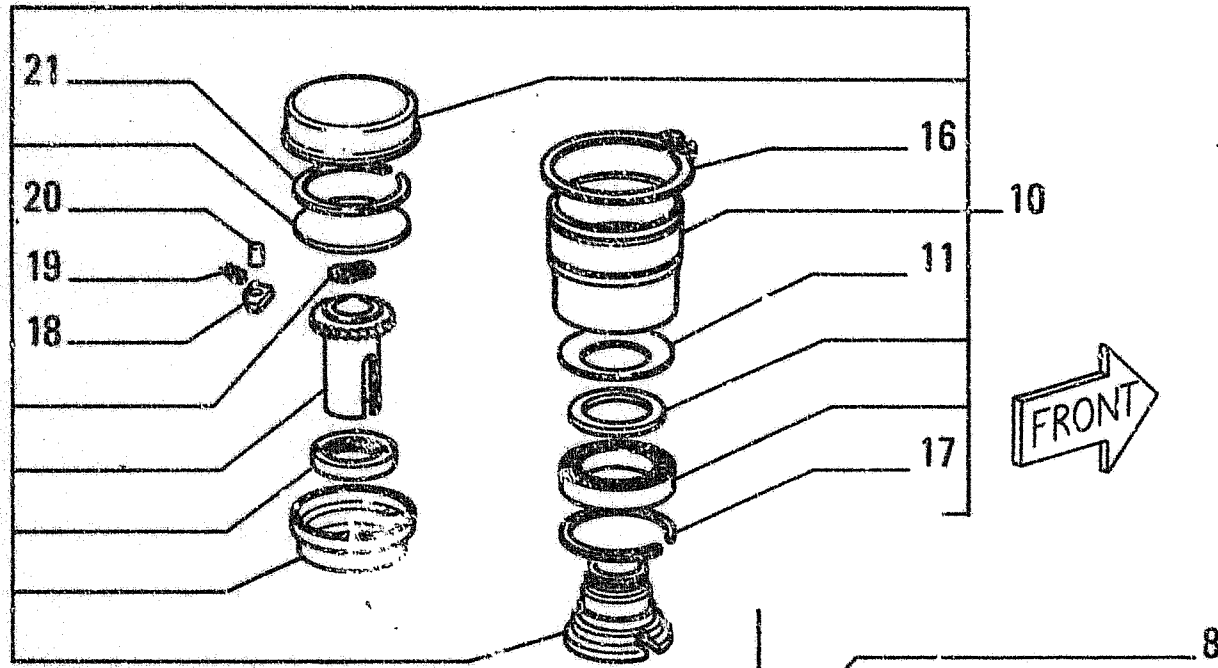
ITEM	PART NUMBER	QTY	TRANS CODE	DESCRIPTION	DESCRIZIONE
1	4969273	1	16A	SHAFT	ALBERO
2	4969274	1	131R	WASHER	ROSETTA
3	4982114	1	50I	GEAR	INGRANAGGIO
4	11069376	1	187A	SNAP RING 45,8x2	ANELLO ELASTICO 45,8x2
5	11069876	1	187A	SNAP RING 55,8x2	ANELLO ELASTICO 55,8x2
6	20229990	1	341C	BEARING 50x110	CUSCINETTO 50x110
7	40000130	1	122G	SEAL 60x90	GUARNIZIONE 60x90
8	79032304	1	341C	BEARING	CUSCINETTO

30C - C405

79106110  
TRANSMISSION - COMPONENTS  
CAMBIO VELOCITA' - COMPONENTI

1.2110

TAV. 35 PAG. 1



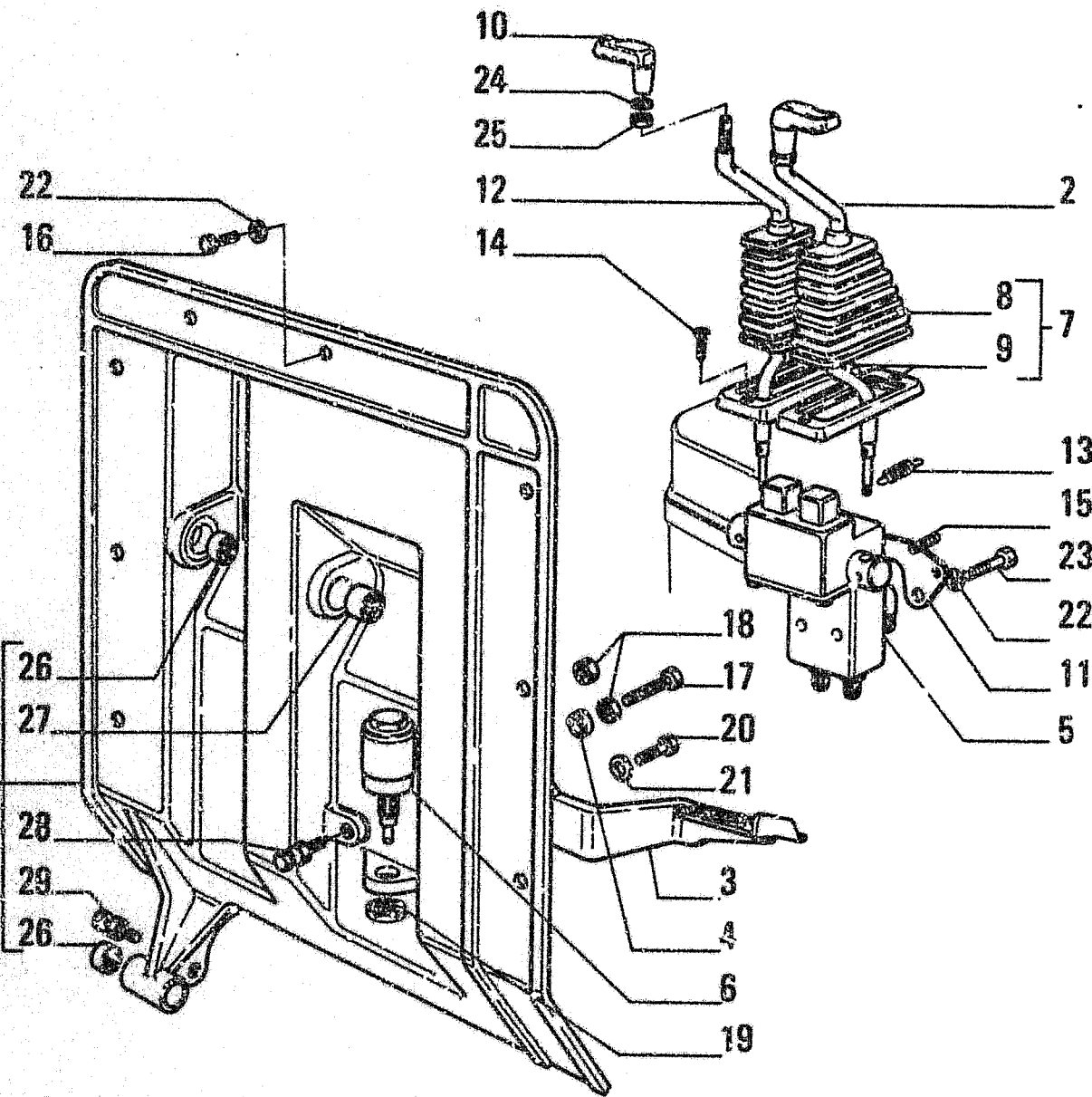
ITEM	PART NUMBER	QTY	TRANS CODE	DESCRIPTION	DESCRIZIONE
1	14437785	1	158G	O-RING	GUARNIZIONE O-R
2	10276711	4	50T	PLUG 35x1,5x13	TAPPO 35x1,5x13
3	10279760		120G	GASKET 14,2x20	GUARNIZIONE PIANA 14,2x20
4	10118740	4	50T	PLUG - ASSEMBLY	TAPPO - COMPLETO
5	11408331	6	40V	SCREW 14x1,5x35	VITE 14x1,5x35
6	14496731	28	131R	WASHER 12,2x24	ROSETTA 12,2x24
7	14496831	6	131R	WASHER 14,4x28	ROSETTA 14,4x28
8	14306231	2	40V	SCREW 8x16	VITE 8x16
9	15540531	28	40V	SCREW 12x1,25x35	VITE 12x1,25x35
10	79099458	2	93F	BRAKE - ASSEMBLY	FRENO - COMPLETO
11	79099466	1	100M	SPRING	MOLLA
12	79086162	4	122G	SEAL	GUARNIZIONE
13	79086554	1	265C	COVER - RIGHT	COPERCHIO - DESTRO
	79086555	1	265C	COVER - LEFT	COPERCHIO - SINISTRO
14	79105253	1	265C	COVER - REAR RIGHT	COPERCHIO - POSTERIORE DESTRO
	79105254	1	265C	COVER - REAR LEFT	COPERCHIO - POSTERIORE SINISTRO
15	79086880		120G	GASKET	GUARNIZIONE PIANA
16	11070376	1	187A	SNAP RING 65,5x2,5	ANELLO ELASTICO 65,5x2,5
17	79081965	1	187A	SNAP RING	ANELLO ELASTICO
18	79084826	2	83A	RATCHET	ARPIONE
19	79071609	2	100M	SPRING	MOLLA
20	79071789	2	155R	NEEDLE ROLLER	RULLINO
21	11061276	1	187A	SNAP RING	ANELLO ELASTICO

32GA - 37G0

REAR TRANSMISSION - STEERING BRAKE  
 TRASMISSIONE POSTERIORE - FRENO DI STERZO

1.2770

TAV. 9 PAG. 1



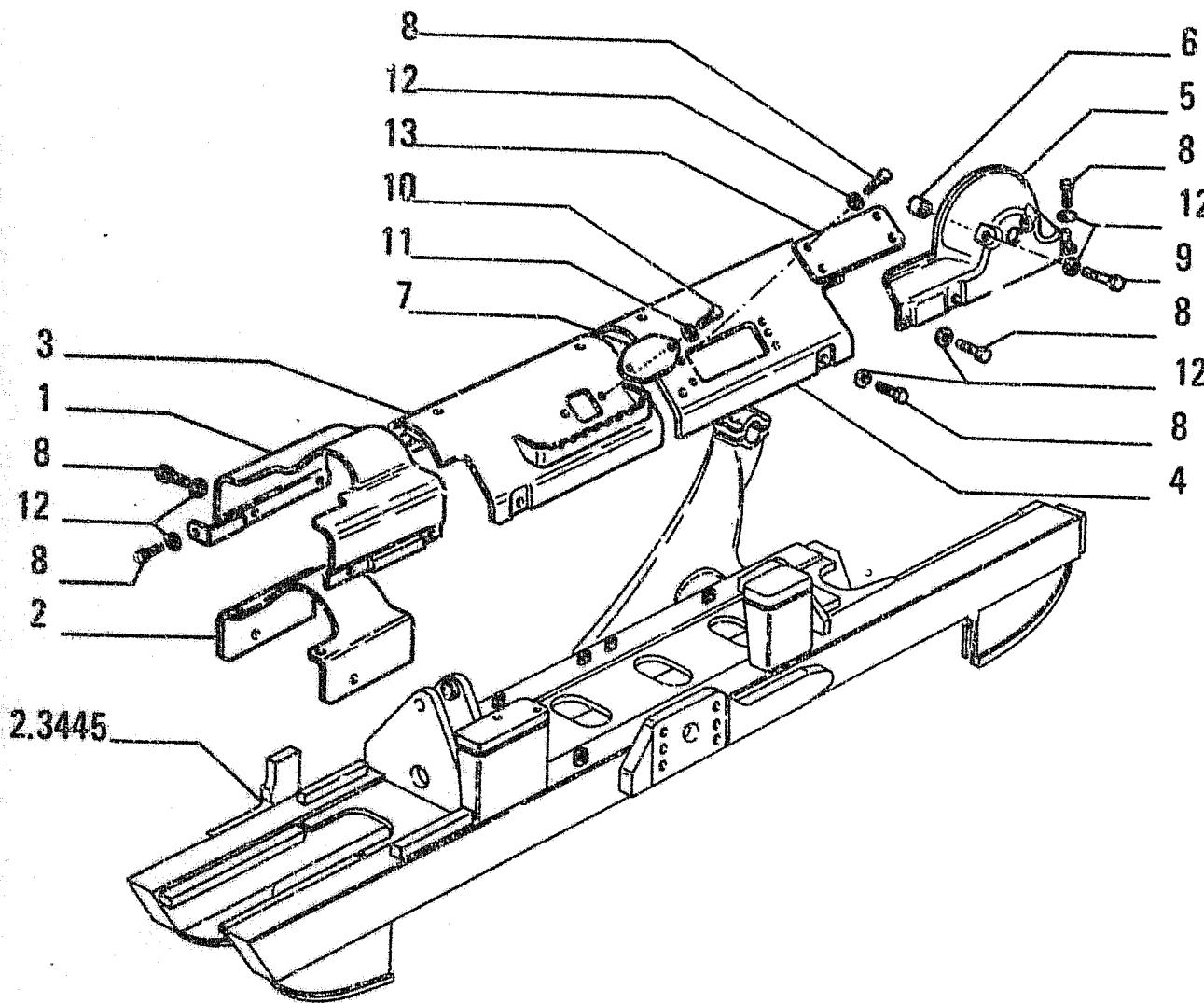
ITEM	PART NUMBER	QTY	TRANS CODF	DESCRIPTION	DESCRIZIONE
1	79103220	1	303S	SUPPORT - ASSEMBLY	SUPPORTO - COMPLETO
2	79104045	1	45L	LEVER - LEFT	LEVA - SINISTRO
3	79102418	1	78A	FOOTREST	APPOGGIAPIEDE
4	79103243	1	75D	SPACER	DISTANZIALE
5	79077489	1	144M	MANIPULATOR - ASSEMBLY SEE TAV.5	MANIPOLATORE - COMPLETO VEDERE TAV.5
6	79085190	1	164S	DAMPER - ASSEMBLY SEE TAV.6	SMORZATORE - COMPLETO VEDERE TAV.6
7	79100924	2	334C	DUST BOOT - ASSEMBLY	CUFFIA PARAPOLVERE - COMPLETO
8	79095562	1	334C	DUST BOOT	CUFFIA PARAPOLVERE
9	79095564	1	295C	BEZEL	CORNICE
10	79091306	2	25I	HANDGRIP	IMPUGNATURA
11	79092066	1	225S	BRACKET	STAFFA
12	79091327	1	45L	LEVER - RIGHT	LEVA - DESTRO
13	79104777	2	100M	SPRING	MOLLA
14	13313417	4	40V	SCREW	VITE
15	14601170	2	202S	SPRING PIN 5x26	SPINA ELASTICA 5x26
16	16043631	10	40V	SCREW 8x1,25x25	VITE 8x1,25x25
17	15214931	1	40V	SCREW 10x1,5x65	VITE 10x1,5x65
18	11701721	2	10D	NUT 10x1,5x8	DADO 10x1,5x8
19	16103921	1	10D	NUT 16x1,5x5	DADO 16x1,5x5
20	11106431	3	40V	SCREW 10x1,5x30	VITE 10x1,5x30
21	12626231	4	131R	WASHER 10,2x25	ROSETTA 10,2x25
22	12645031	12	131R	WASHER 8,15x21	ROSETTA 8,15x21
23	16044231	2	40V	SCREW 8x1,25x50	VITE 8x1,25x50
24	14496731	2	131R	WASHER 12,2x24	ROSETTA 12,2x24
25	10717311	2	10D	NUT 12x1,75x7	DADO 12x1,75x7

65G3 - 39G0

BRAKE CONTROLS - STEERING CLUTCH  
 COMANDI FRENO - FRIZIONE DI STERZO

2.3040

TAV. 2 PAG. 1



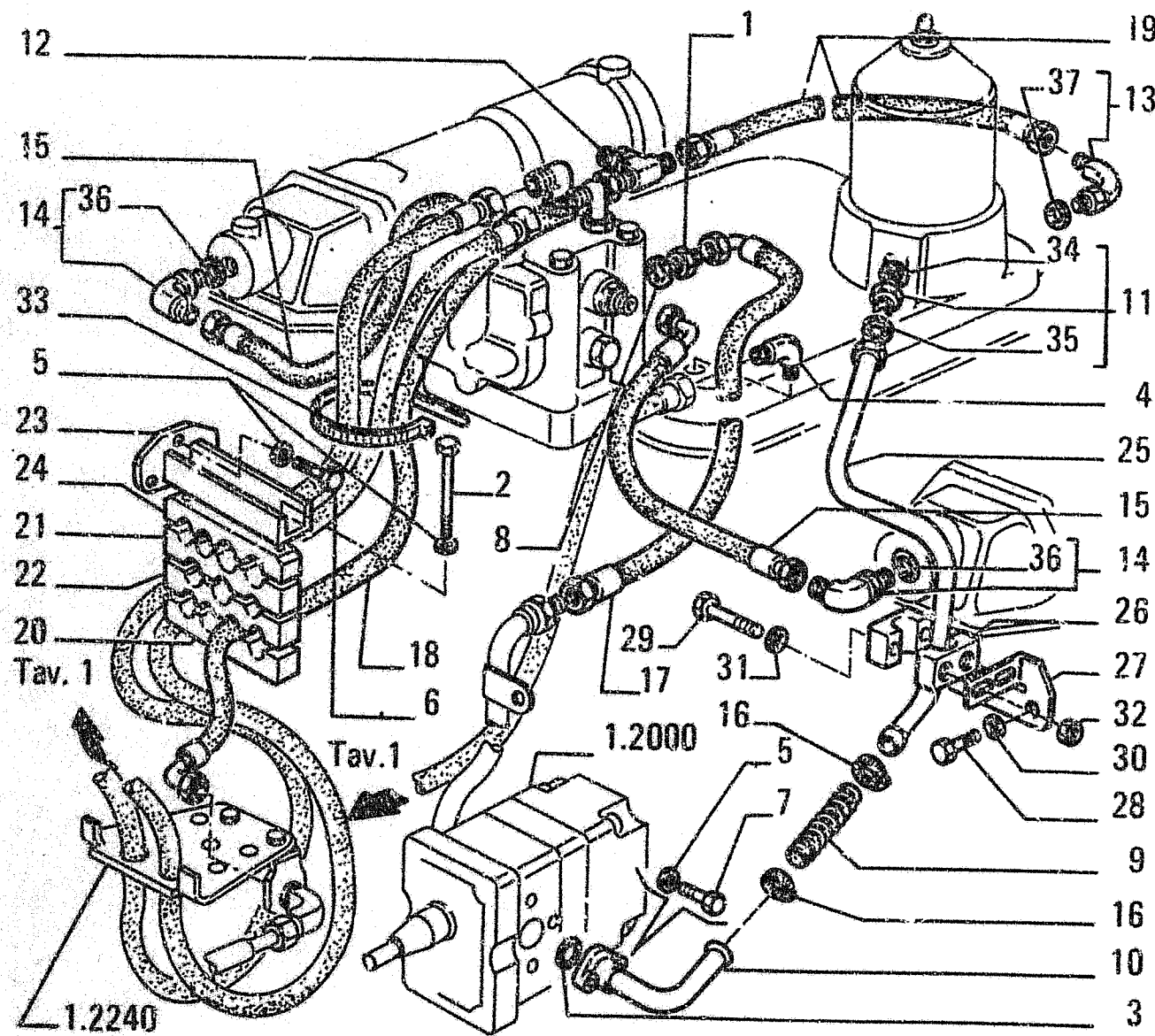
ITEM	PART NUMBER	QTY	TRANS CODE	DESCRIPTION	DESCRIZIONE
1	79088553	1	70R	GUARD - LEFT	RIPARO - SINISTRO
	79105307	1	70R	GUARD - RIGHT	RIPARO - DESTRO
2	79088554	2	70R	GUARD	RIPARO
3	79107684	1	70R	GUARD - RIGHT	RIPARO - DESTRO
	79107690	1	70R	GUARD - LEFT	RIPARO - SINISTRO
4	79107686	1	70R	GUARD - LEFT	RIPARO - SINISTRO
	79107688	1	70R	GUARD - RIGHT	RIPARO - DESTRO
5	79009341	1	70R	GUARD - LEFT	RIPARO - SINISTRO
	79009343	1	70R	GUARD - RIGHT	RIPARO - DESTRO
6	79009345	4	75D	SPACER	DISTANZIALE
7	598824	1	265C	COVER	COPERCHIO
8	11112231	43	40V	SCREW 12x1,75x22	VITE 12x1,75x22
9	15541131	1	40V	SCREW 12x1,25x65	VITE 12x1,25x65
10	11106031	2	40V	SCREW 10x1,5x20	VITE 10x1,5x20
11	12626231	2	131R	WASHER 10 2x25	ROSETTA 10,2x25
12	12648531	52	131R	WASHER 12,2x28	ROSETTA 12,2x28
13	79105270	1	265C	COVER	COPERCHIO

50G4

TRACK GUARDS  
RIPARI CINGOLO

2.3465

TAV. 1 PAG. 1



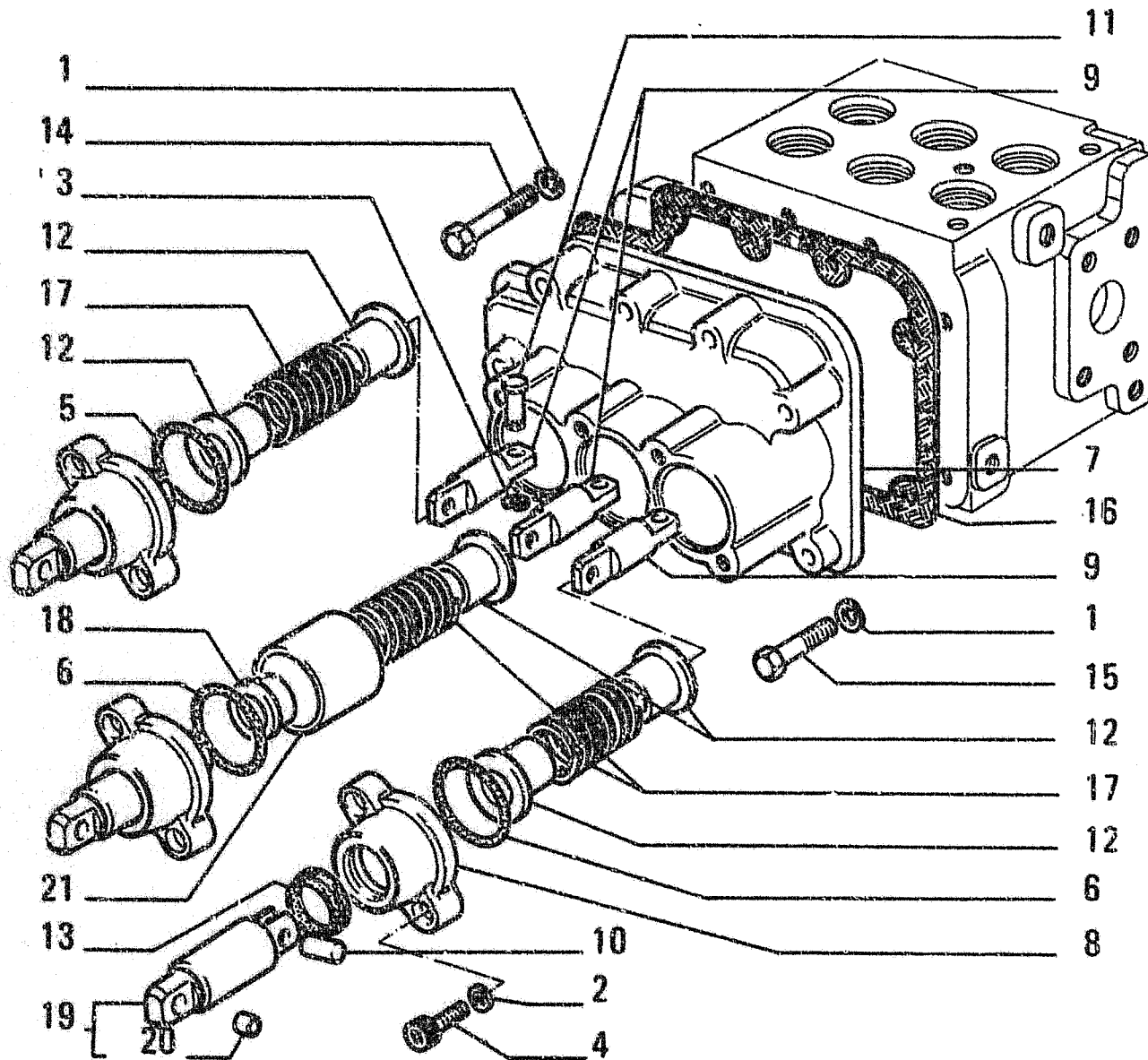
ITEM	PART NUMBER	QTY	TRANS CODE	DESCRIPTION	DESCRIZIONE
29	10903931	2	40V	SCREW 6x1x65	VITE 6x1x65
30	14496731	2	131R	WASHER 12,2x24	ROSETTA 12,2x24
31	12648131	2	131R	WASHER	ROSETTA
32	15896221	2	10D	NUT 6x1x5	DADO 6x1x5
33	4982514	4	31F	CLAMP	FASCETTA
34	14438185	1	158G	O-RING	GUARNIZIONE O-R
35	70931640	1	158G	O-RING	GUARNIZIONE O-R
36	14437985	1	158G	O-RING	GUARNIZIONE O-R
37	14437985	1	158G	O-RING	GUARNIZIONE O-R

39G7

STEERING CONNECTING PIPING  
TUBAZIONI COLLEG.FRIZ.STERZO

2.3190

TAV. 2 PAG. 2



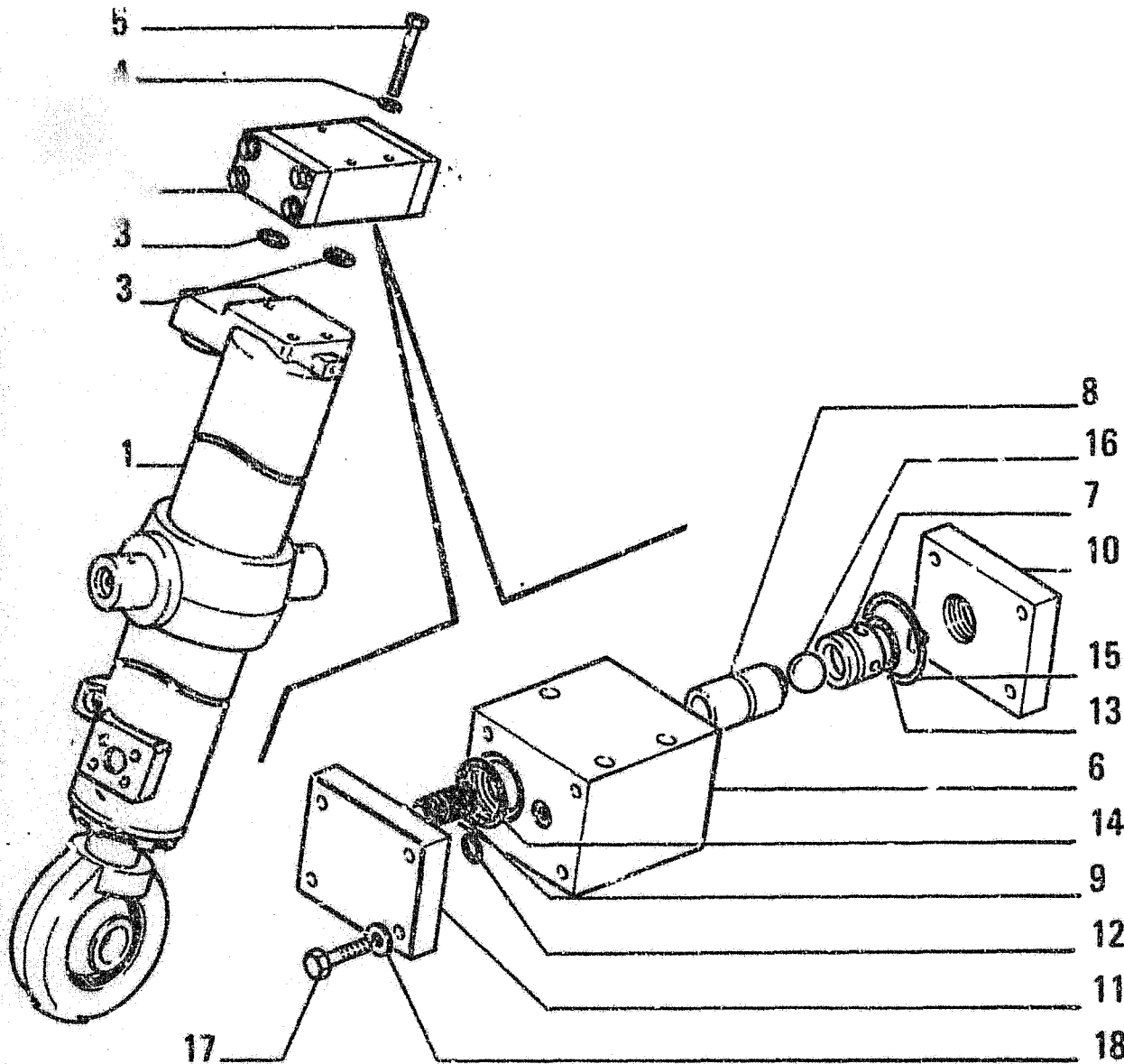
ITEM	PART NUMBER	QTY	TRANS CODE	DESCRIPTION	DESCRIZIONE
1	10516671	9	170R	LOCKWASHER 8,1x2,2	ROSETTA EL. 8,1x2,2
2	10569371	6	170R	LOCKWASHER 8,1x2	ROSETTA EL. 8,1x2
3	79103926	3	40V	SCREW	VITE
4	14306337	6	40V	SCREW 8x1,25x20	VITE 8x1,25x20
5	14454880	1	158G	O-RING 1,78x44,17	GUARNIZIONE O-R 1,78x44,17
6	14458880	2	158G	O-RING 2,62x40,94	GUARNIZIONE O-R 2,62x40,94
7	79104556	1	265C	COVER - FRONT	COPERCHIO - ANTERIORE
8	79106155	3	265C	COVER	COPERCHIO
9	79071902	3	80P	PIN	PERNO
10	79071903	3	80P	PIN	PERNO
11	79103925	3	80P	PIN	PERNO
12	79071907	5	60S	CUP	SCODELLINO
13	79106174	3	122G	SEAL	GUARNIZIONE
14	16043931	5	40V	SCREW 8x1,25x35	VITE 8x1,25x35
15	16044331	4	40V	SCREW 8x1,25x55	VITE 8x1,25x55
16	79072810	1	122G	SEAL	GUARNIZIONE
17	79071908	3	100M	SPRING	MOLLA
18	79086020	1	60S	CUP	SCODELLINO
19	79104561	3	80P	PIN - ASSEMBLY	PERNO - COMPLETO
20	79005596	1	95B	BUSHING	BCCCOLA
21	79071905	1	75D	SPACER	DISTANZIALE

82G4 - C405

**79110124**  
**EQUIPMENT CONTROL VALVE - COMPONENTS**  
**DISTRIBUTORE ATTREZZO - COMPONENTI**

3.4360

TAV. 2 PAG. 1



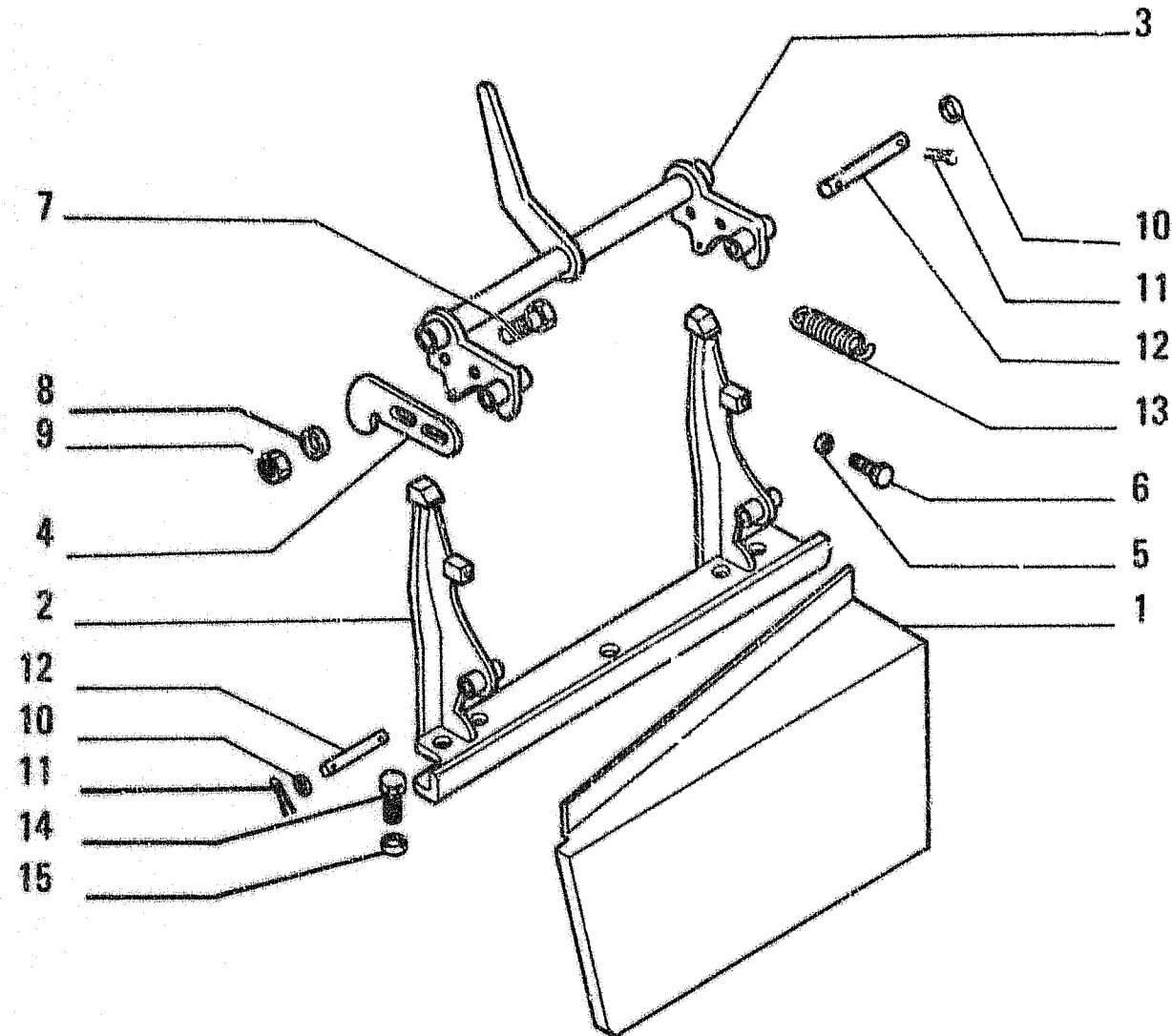
ITEM	PART NUMBER	QTY	TRANS CODE	DESCRIPTION	DESCRIZIONE
1	79099746	1	11G1	LIFT CYLINDERS - RIGHT ASSEMBLY SEE TAV.2	CILINDRI SOLLEVAMENTO - DESTRO COMPLETO VEDERE TAV.2
	79099747	1	11G1	LIFT CYLINDERS - LEFT ASSEMBLY SEE TAV.2	CILINDRI SOLLEVAMENTO - SINISTRO COMPLETO VEDERE TAV.2
2	79108421	1	10V	VALVE - LEFT ASSEMBLY	VALVOLA - SINISTRO COMPLETO
	79108427	1	10V	VALVE - RIGHT ASSEMBLY	VALVOLA - DESTRO COMPLETO
3	70924922	4	158G	O-RING	GUARNIZIONE O-R
4	14496631	6	131R	WASHER 10,5x21	ROSETTA 10,5x21
5	11108031	6	40V	SCREW 10x1,5x90	VITE 10x1,5x90
6	79108422	1	300C	BODY FOR VALVE 79108421	CORPO PER VALVOLA 79108421
	79108428	1	300C	BODY FOR VALVE 79108427	CORPO PER VALVOLA 79108427
7	79075474	1	65S	SEAT	SEDE
8	79075475	1	132P	PISTON	PISTONE
9	79075477	1	100M	SPRING	MOLLA
10	79075478	1	265C	COVER	COPERCHIO
11	79075479	1	265C	COVER	COPERCHIO
12	14456880	1	158G	O-RING 2,62x9,19	GUARNIZIONE O-R 2,62x9,19
13	14463180	1	158G	O-RING 3,53x23,39	GUARNIZIONE O-R 3,53x23,39
14	70924270	1	158G	O-RING	GUARNIZIONE O-R
15	14464380	1	158G	O-RING 3,53x47,22	GUARNIZIONE O-R 3,53x47,22
16	20063050	1	140S	BALL 21,432	SFERA 21,432
17	11106631	8	40V	SCREW 10x1,5x35	VITE 10x1,5x35
18	14496631	8	131R	WASHER 10,5x21	ROSETTA 10,5x21

11G1 - 11GA

LIFT CYLINDERS - FRONT IMPLEMENT  
 CILINDRI SOLLEVAMENTO - ATTREZZO ANT.

3.4430

TAV. 1 PAG. 1



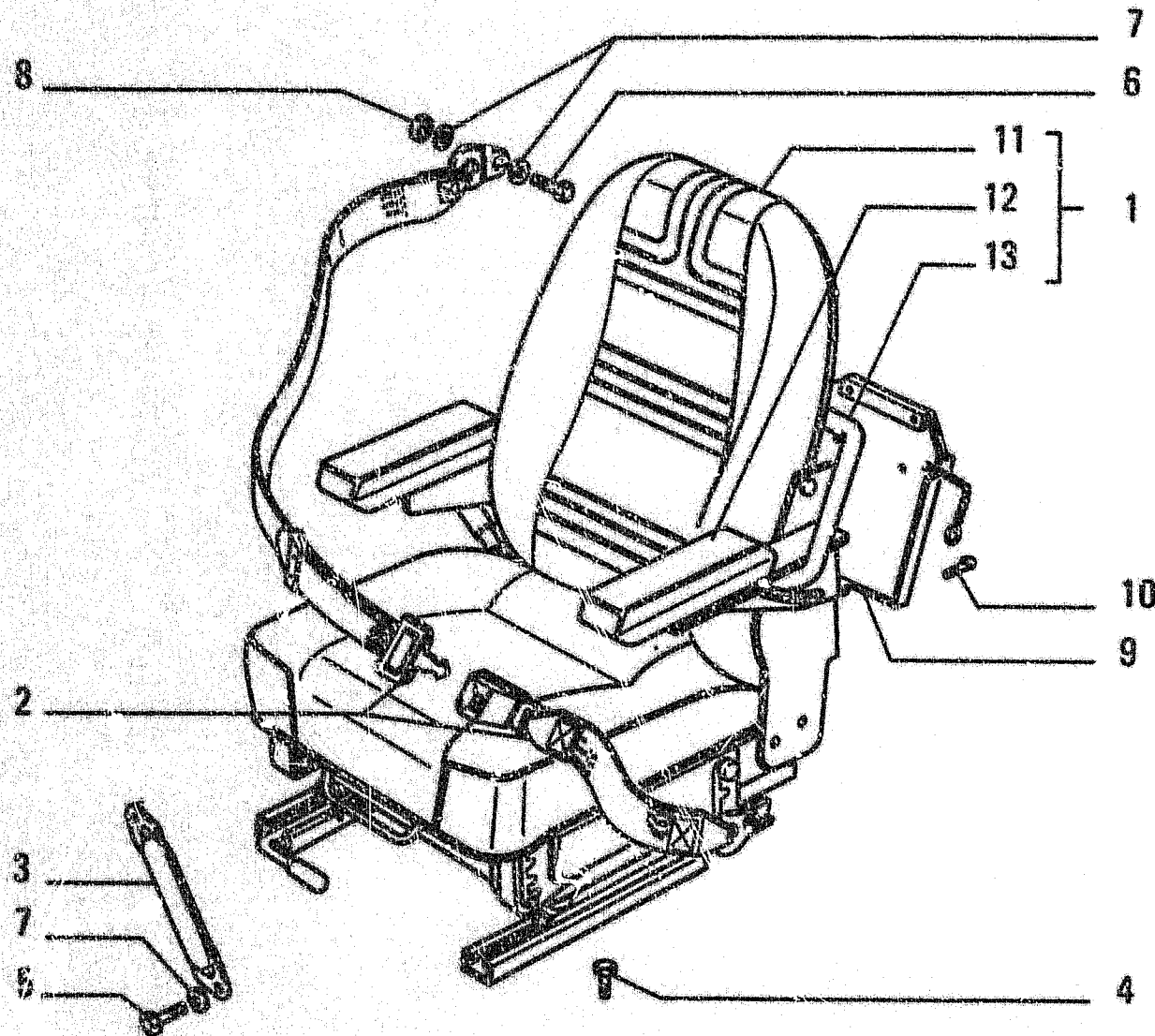
ITEM	PART NUMBER	QTY	TRANS CODE	DESCRIPTION	DESCRIZIONE
1	79108720	1	52F	SIDE PANEL - LEFT	FIANCHETTO - SINISTRO
	79108723	1	52F	SIDE PANEL - RIGHT	FIANCHETTO - DESTRO
2	79101529	1	300S	SUPPORT - LEFT	SUPPORTO - SINISTRO
	79108707	1	300S	SUPPORT - RIGHT	SUPPORTO - DESTRO
3	79106731	2	45L	LEVER	LEVA
4	79101528	4	30G	HOOK	GANCIO
5	10791021	4	10D	NUT 10x1,25x6	DADO 10x1,25x6
6	79037282	4	60T	BLOCK	TASSELLO
7	16043631	8	40V	SCREW 8x1,25x25	VITE 8x1,25x25
8	12645031	8	131R	WASHER 8,15x21	ROSETTA 8,15x21
9	16104121	8	10D	NUT 8x1,25x10,6	DADO 8x1,25x10,6
10	14496631	16	131R	WASHER 10,5x21	ROSETTA 10,5x21
11	10796401	16	270C	COTTER PIN 2,7x27,6	COPIGLIA 2,7x27,6
12	4967948	8	80P	PIN	PERNO
13	79093725	4	100M	SPRING	MOLLA
14	11106431	10	40V	SCREW 10x1,5x30	VITE 10x1,5x30
15	79005244	10	131R	WASHER	ROSETTA

83G0

HOODS  
COFANI

5.6010

TAV. 4 PAG. 1



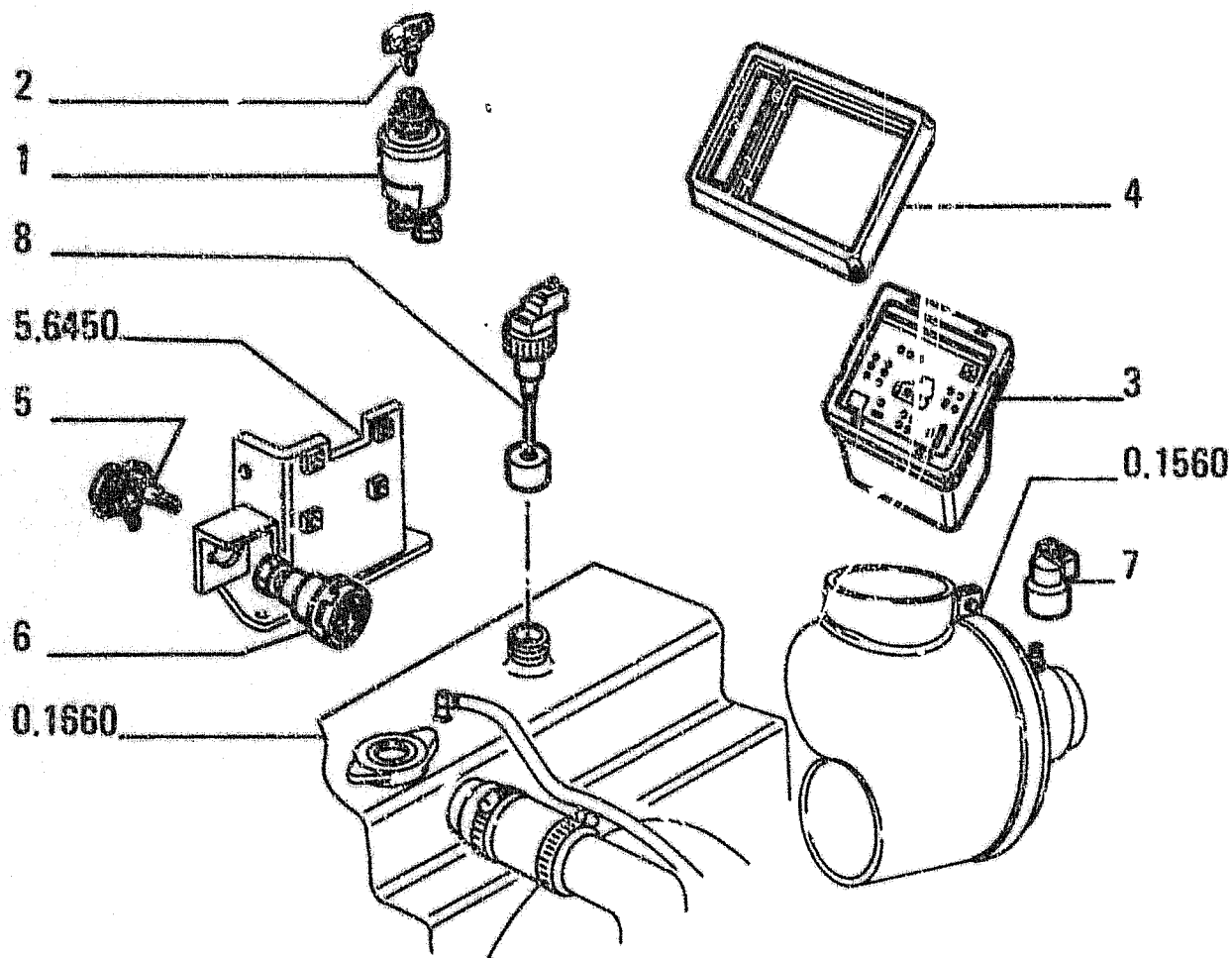
ITEM	PART NUMBER	QTY	TRANS CODE	DESCRIPTION	DESCRIZIONE
7					
6					
1	79094497	1	852	SUSPENSION SEAT - ASSEMBLY	SEDILE C/SOSPENSIONE ELASTICA - COMPLETO
2	79064620	1	182C	SEAT BELT	CINTURA DI SICUREZZA
3	79035976	2	142T	TIEROD	TIRANTE
4	16043234	4	40V	SCREW 8x1,25x16	VITE 8x1,25x16
5	10979234	2	40V	SCREW M10x1,5x16	VITE M10x1,5x16
6	11106434	2	40V	SCREW 10x1,5x30	VITE 10x1,5x30
7	12626231	6	131R	WASHER 10,2x25	ROSETTA 10,2x25
8	11701721	2	10D	NUT 10x1,5x8	DADO 10x1,5x8
9	79023080	1	150B	BAG	BORSA
10	15663101	3	40V	SCREW 4,2x13	VITE 4,2x13
11	79094461	1	80S	SEAT - ASSEMBLY SEE TAV.2	SEDILE - COMPLETO VEDERE TAV.2
12	79059084	1	124B	ARMREST	BRACCIOLO SEDILE
13	79069725	1	60'	REINFORCEMENT	RINFORZO

85G0

OPERATOR SEAT  
SEDILE CONDUTTORE

5.6670

TAV. 1 PAG. 1



ITEM	PART NUMBER	QTY	TRANS CODE	DESCRIPTION	DESCRIZIONE
1	79073032	1	75I	SWITCH BATTERIES	INTERRUTTORE BATTERIE
2	79073033	2	150C	KEY	CHIAVE
3	79096375	1	25P	PANEL E.D.M.	PANNELLO E.D.M.
4	79094009	1	141P	INSTRUMENT PANEL	PLANCIA PORTASTRUMENTI
5	79069292	2	150C	KEY	CHIAVE
6	79094547	1	210C	SWITCH STARTING	COMMUTATORE AVVIAMENTO
7	79102142	1	133S	SENSOR AIR FILTER CLOGGING	SENSORE INTASAMENTO FILTRO ARIA
6	79102087	1	133S	SENSOR COOLANT LEVEL	SENSORE LIVELLO LIQUIDO RAFFREDDAMENTO

75G7

ELECTRIC COMPONENTS  
COMPONENTI ELETTRICI

6.7120

TAV. 5 PAG. 1

FOR TEXT SEE TAV. 2  
 PER IL TESTO VEDERE TAV. 2  
 POUR LE TEXTE VOIR TAV. 2  
 IN BEZUG AUF DEN TEXT SIEHE TAV. 2  
 PARA EL TEXTO VÉASE TAV. 2

1.75.A

6-11-12-13

6-10-14

5

Tav. 5

8

3

5-9-10

4

7-9-10

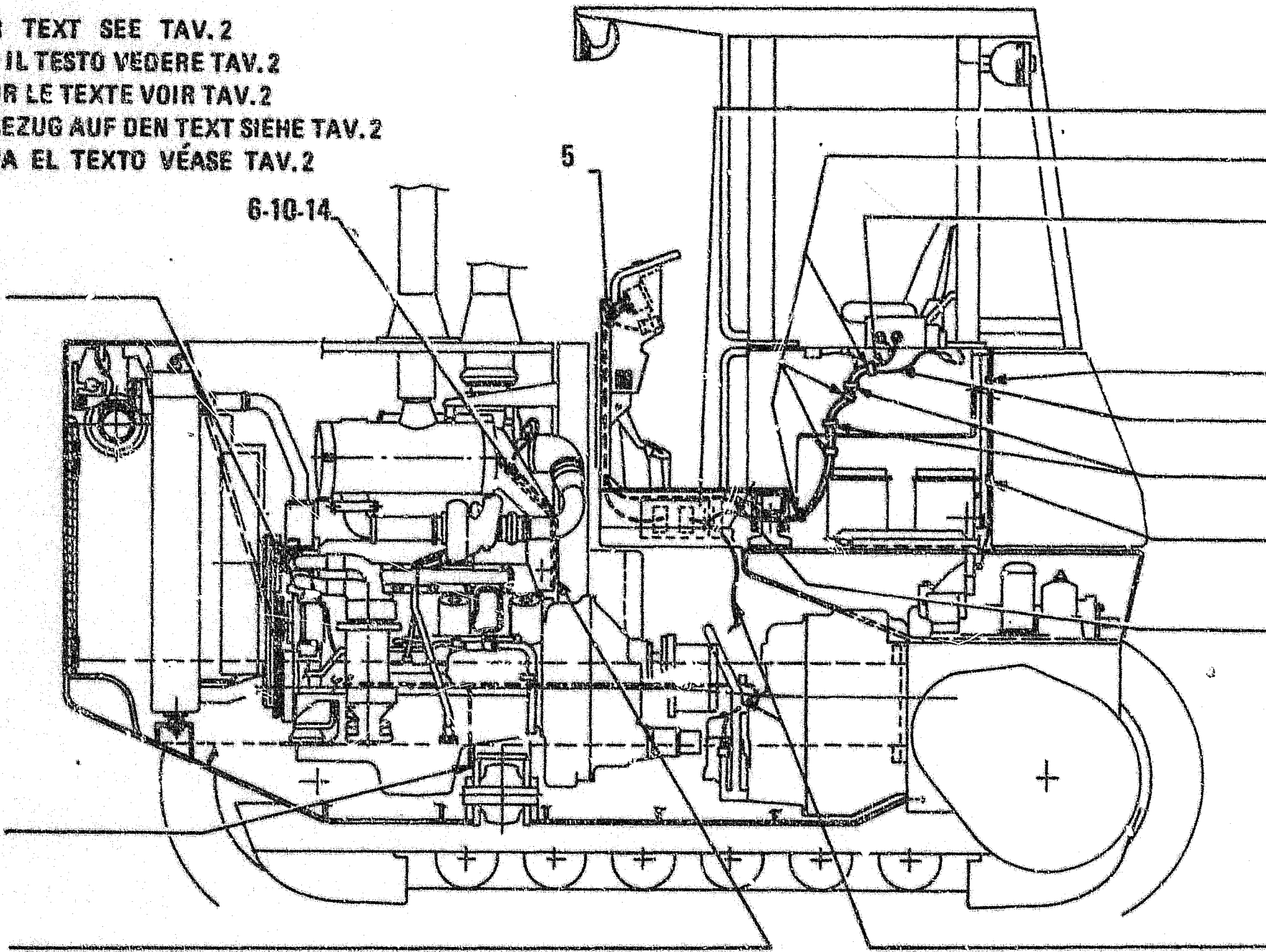
5-9-10

5-9-10

7-9-10

5-9-10

1

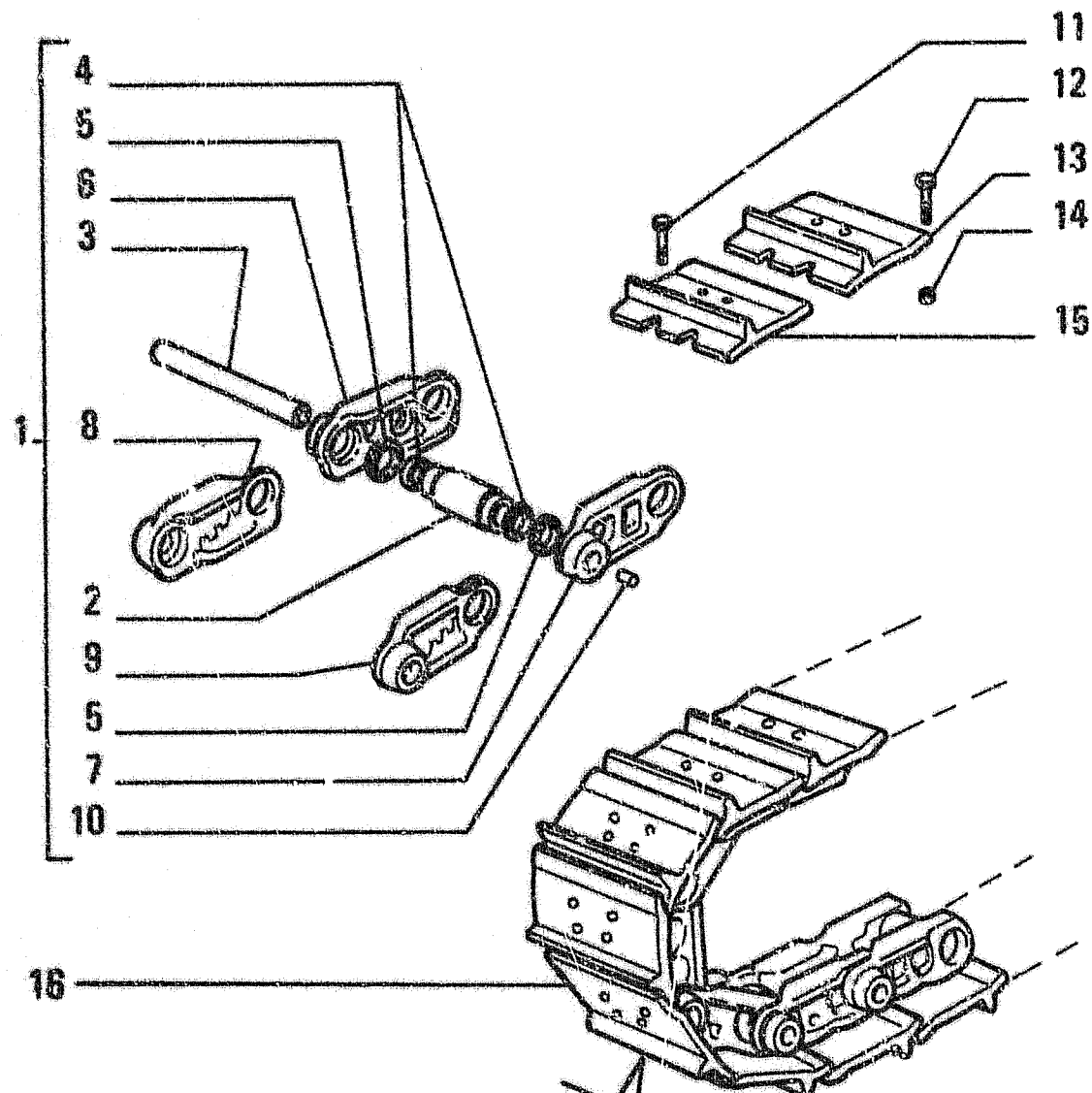


75GA - 75G4

ELECTRICAL SYSTEM - ELECTRIC WIRING  
 IMPIANTO ELETTRICO - CAVI VARI

6.7110

TAV. 1 PAG. 1



**SALT TRACK CHAIN WITH 450 MM. SHOES**  
**CATENARIA LUBRIFICATA CON SUOLE 450MM.**

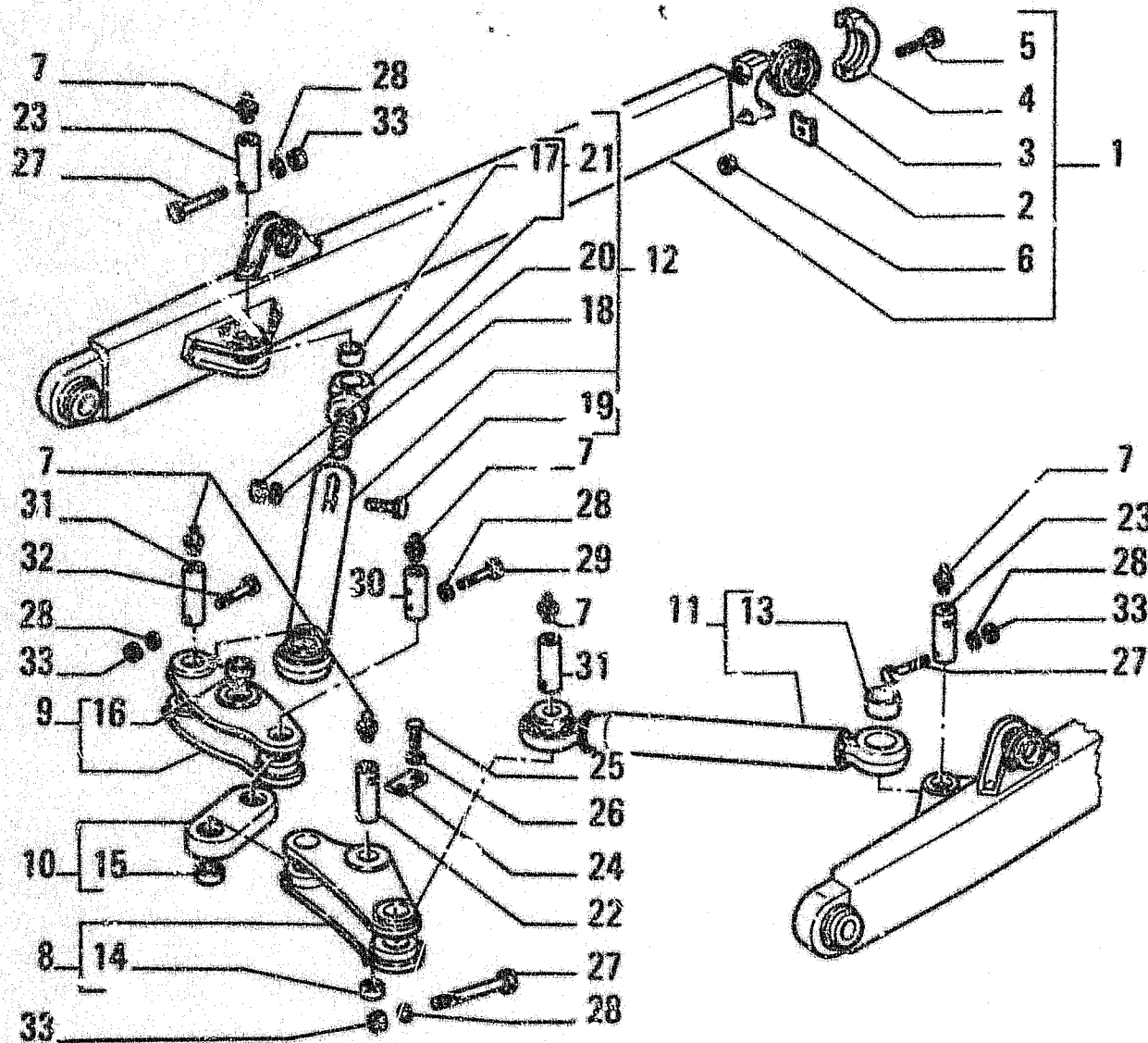
ITEM	PART NUMBER	QTY	TRANS CODE	DESCRIPTION	DESCRIZIONE
1	79092976	2	505	SALT TRACK CHAIN - ASSEMBLY IN ALTERNATIVE	CATENARIA LUBRIFICATA - COMPLETO IN ALTERNATIVA
	79098823	2	505	SALT TRACK CHAIN - ASSEMBLY IN ALTERNATIVE	CATENARIA LUBRIFICATA - COMPLETO IN ALTERNATIVA
2	79039483	41	95B	BUSHING	BOCCOLA
3	79039482	41	80P	PIN	PERNO
4	79039493	82	75D	SPACER	DISTANZIALE
5	79039348	82	122G	SEAL	GUARNIZIONE
				FOR 79092976	PER 79092976
	79082288	82	122G	SEAL	GUARNIZIONE
				FOR 79098823	PER 79098823
6	79039432	40	145M	TRACK LINK - RIGHT	MAGLIA CINGOLO - DESTRO
7	79039433	40	145M	TRACK LINK - LEFT	MAGLIA CINGOLO - SINISTRO
8	79039439	1	145M	TRACK LINK - RIGHT	MAGLIA CINGOLO - DESTRO
				FOR 79092976	PER 79092976
	79082285	1	145M	TRACK LINK	MAGLIA CINGOLO
				FOR 79098823	PER 79098823
9	79039440	1	145M	TRACK LINK - LEFT	MAGLIA CINGOLO - SINISTRO
				FOR 79092976	PER 79092976
	79082286	1	145M	TRACK LINK	MAGLIA CINGOLO
				FOR 79098823	PER 79098823
10	79034213	41	50T	PLUG	TAPPO
				FOR 79092976	PER 79092976
	79082287	41	50T	PLUG	TAPPO
				FOR 79098823	PER 79098823
11	79039444	4	40V	SCREW	VITE
12	79039443	160	40V	SCREW	VITE

505

**79082975**  
**SALT TRACK CHAIN**  
**CATENARIA LUBRIFICATA**

92.3470

TAV. 1 PAG. 1



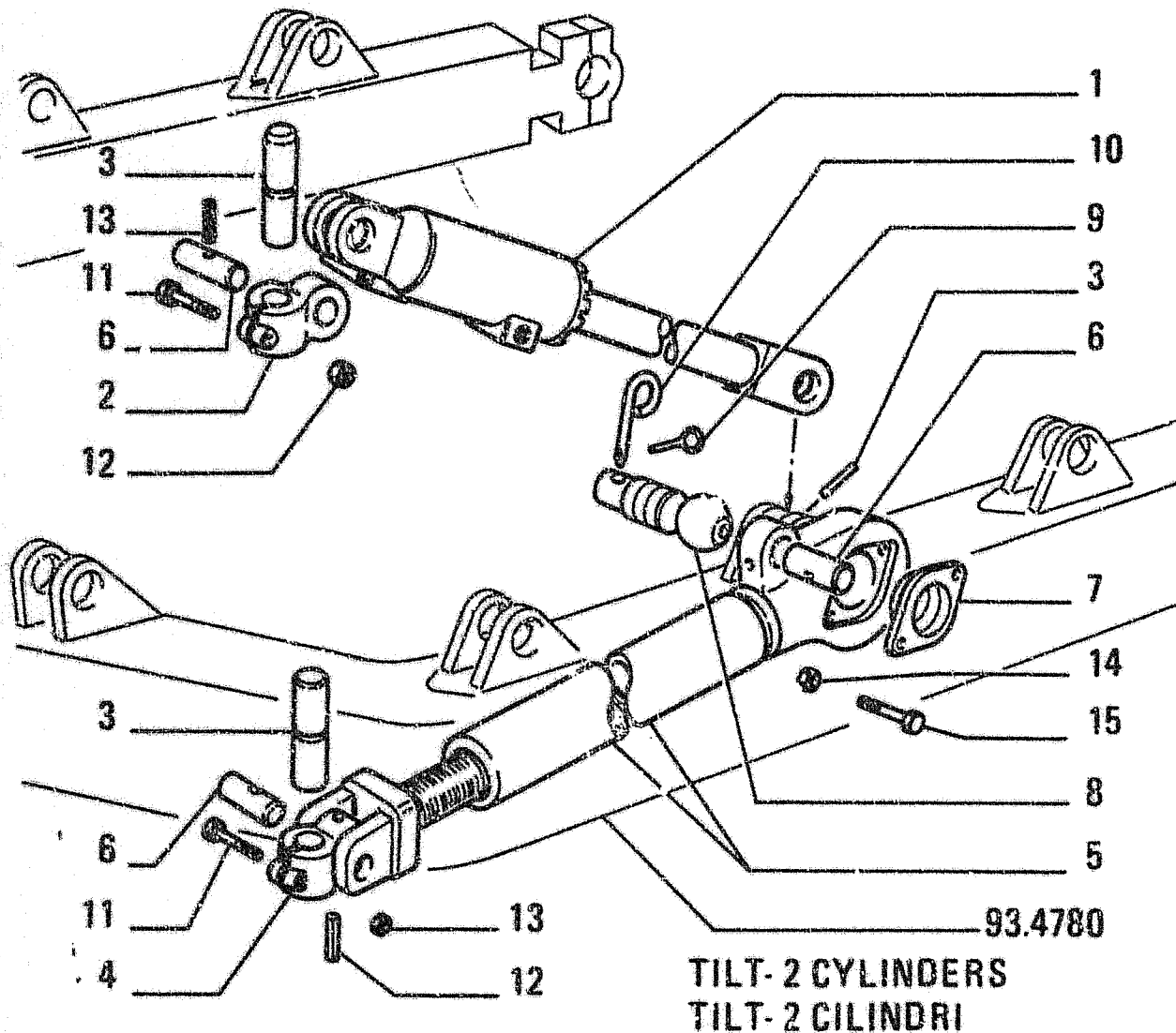
ITEM	PART NUMBER	QTY	TRANS CODE	DESCRIPTION	DESCRIZIONE
24	8270126	2	110P	PLATE	PIASTRINA
25	11115531	4	40V	SCREW 14x2x30	VITE 14x2x30
26	14496831	4	131R	WASHER 14,4x28	ROSETTA 14,4x28
27	11114431	3	40V	SCREW 12x1,75x110	VITE 12x1,75x110
28	14496731	6	131R	WASHER 12,2x24	ROSETTA 12,2x24
29	11114031	2	40V	SCREW 12x1,75x90	VITE 12x1,75x90
30	8295648	2	80P	PIN	PERNO
31	76009814	2	80P	PIN	PERNO
32	11114631	1	40V	SCREW 12x1,75x120	VITE 12x1,75x120
33	11702921	4	10D	NUT 12x1,75x10	DADO 12x1,75x10

1040

79103986  
 PUSHBEAMS AND STRUTS (HSU)  
 BRACCI E TIRANTI (HSU)

93.4670

TAV. 1 PAG. 2



TILT- 2 CYLINDERS  
TILT- 2 CILINDRI

ITEM	PART NUMBER	QTY	TRANS CODE	DESCRIPTION	DESCRIZIONE
1	79099752	2	1071	TILT CYLINDER (HS-L) - ASSEMBLY SEE TAV.4	CILINDRO TILT (HS-L) - COMPLETO VEDERE TAV.4
2	8295734	4	300S	SUPPORT	SUPPORTO
3	8295706	4	80P	PIN	PERNO
4	8295725	2	61E	END	ESTREMITA'
5	8295703	2	244P	STRUT	PUNZONE
6	8295721	6	80P	PIN	PERNO
7	8285330	4	70F	FLANGE	FLANGIA
8	8295704	2	80P	PIN	PERNO
9	567406	2	270C	COTTER PIN	COPIGLIA
10	8299999	2	200S	PIN	SPINA
11	11113831	4	40V	SCREW 12x1,75x80	VITE 12x1,75x80
12	12577521	4	10D	NUT 12x1,75x14,8	DADO 12x1,75x14,8
13	13917170	6	202S	SPRING PIN 10,45x60	SPINA ELASTICA 10,45x60
14	11702921	4	10D	NUT 12x1,75x10	DADO 12x1,75x10
15	11113631	4	40V	SCREW 12x1,75x70	VITE 12x1,75x70

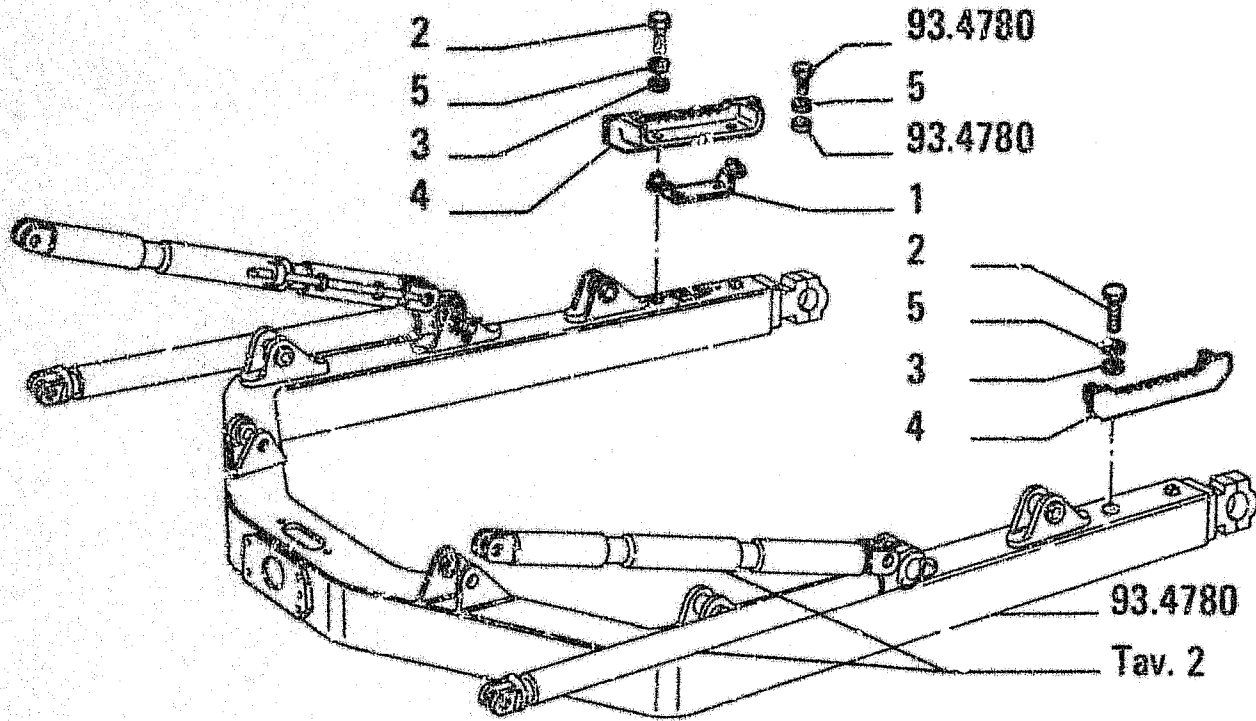
1124 - 1011

79099457  
HYDRAULIC TILT - STRUTS  
TILT IDRAULICO - FORCELLE

93.4811

TAV. 3 PAG. 1

ITEM	PART NUMBER	QTY	TRANS CODE	DESCRIPTION	DESCRIZIONE
1	79106524	1	225S	BRACKET	STAFFA
2	11112431	4	40V	SCREW 12x1,75x30	VITE 12x1,75x30
3	14496731	4	131R	WASHER 12,2x24	ROSETTA 12,2x24
4	79089245	2	78A	FOOTREST	AFFOGGIAPIEDE
5	10615879	7	131R	WASHER 12	ROSETTA 12

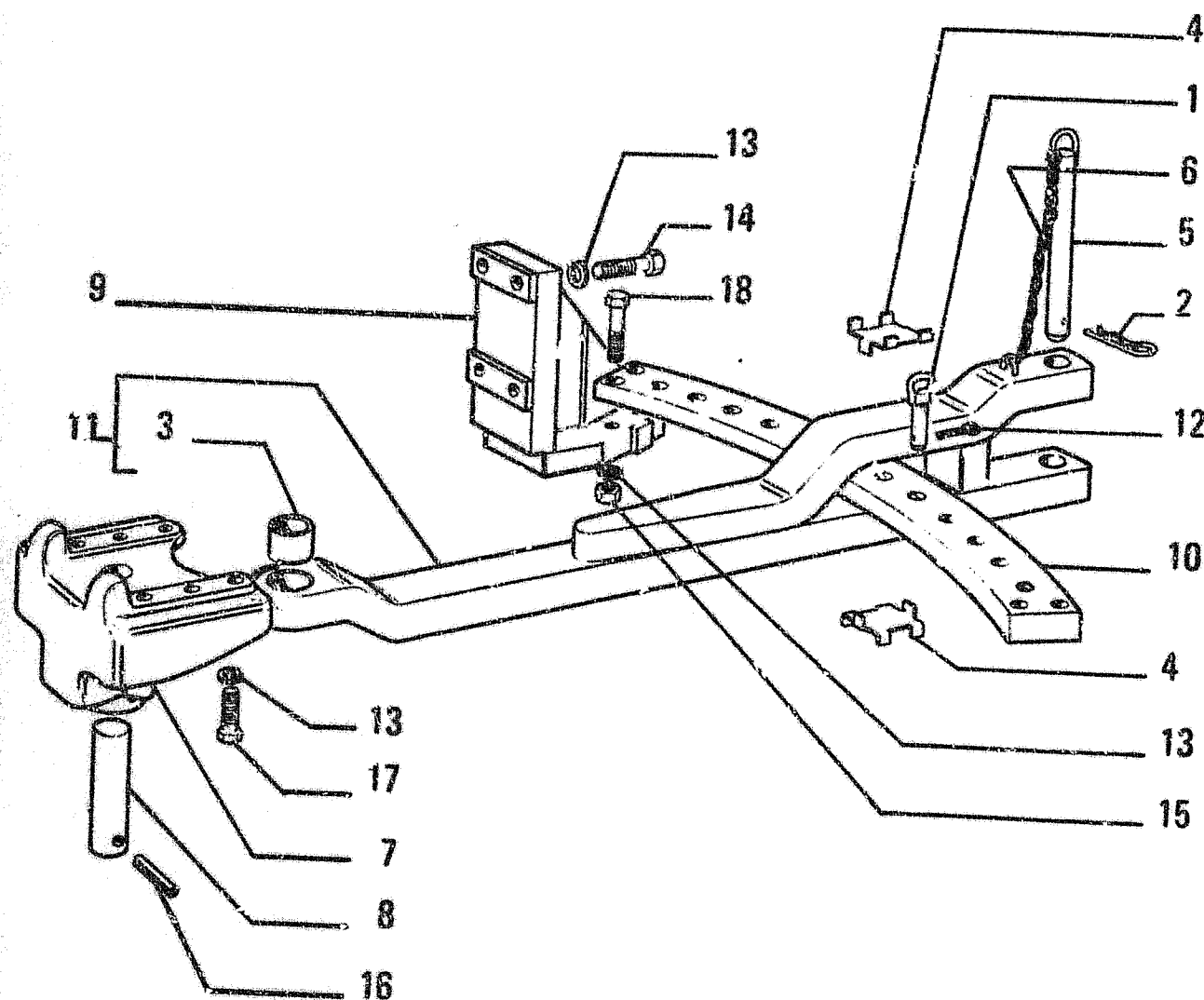


T294

79106530  
MECHANIC TILT  
TILT MECCANICO

93.4790

TAV. 1 PAG. 1



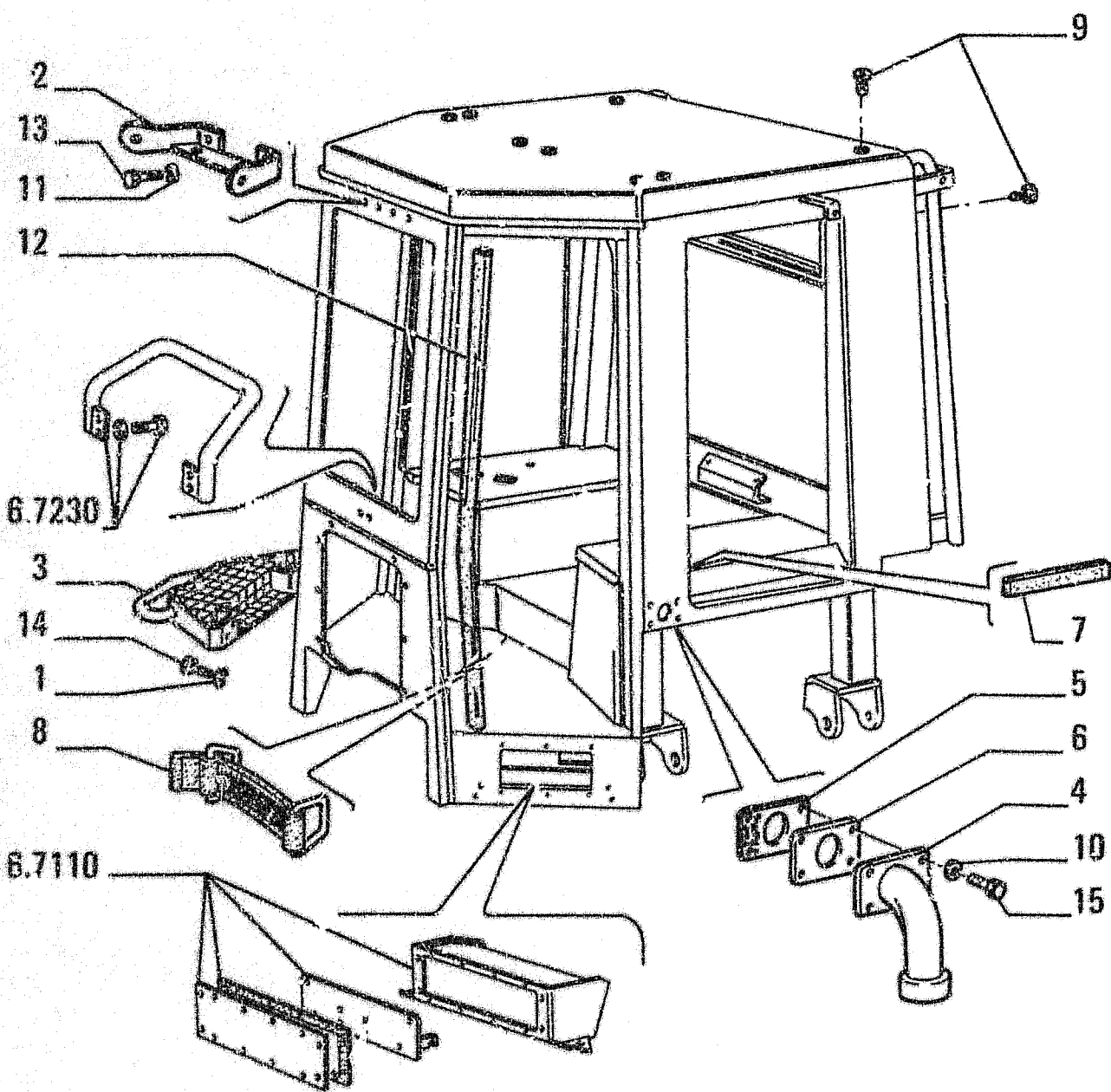
ITEM	PART NUMBER	QTY	TRANS CODE	DESCRIPTION	DESCRIZIONE
1	15629	2	80P	PIN	PERNO
2	567406	2	270C	COTTER PIN	COPIGLIA
3	4955409	1	95B	BUSHING	BOCCOLA
4	4955452	2	105P	PLATE	PIASTRA
5	4955458	1	80P	PIN	PERNO
6	4955502	1	95C	CHAIN	CATENA
7	4955552	1	300S	SUPPORT	SUPPORTO
8	4955553	1	80P	PIN	PERNO
9	4959460	1	80M	BRACKET - RIGHT	MENSOLA - DESTRO
	4960014	1	80M	BRACKET - LEFT	MENSOLA - SINISTRO
10	4959485	1	180T	CROSS BEAM	TRAVERSA
11	4990167	1	13B	DRAWBAR - ASSEMBLY	BARRA DI TRAINO - COMPLETO
12	8268534	1	270C	COTTER PIN	COPIGLIA
13	10517670	18	170R	LOCKWASHER 24,3x5,5	ROSETTA EL. 24,3x5,5
14	11398121	8	40V	SCREW 24x2x80	VITE 24x2x80
15	12164511	4	10D	NUT 24x2x19	DAFO 24x2x19
16	14173370	1	202S	SPRING PIN 10,5x70	SPINA ELASTICA 10,5x70
17	15997121	6	40V	SCREW 24x2x60	VITE 24x2x60
18	15997721	4	40V	SCREW 24x2x110	VITE 24x2x110

890

300890021  
 SWINGING DRAWBAR  
 BARRA TRAINO OSCILLANTE

94.5551

TAV. 1 PAG. 1



FD10E

00562

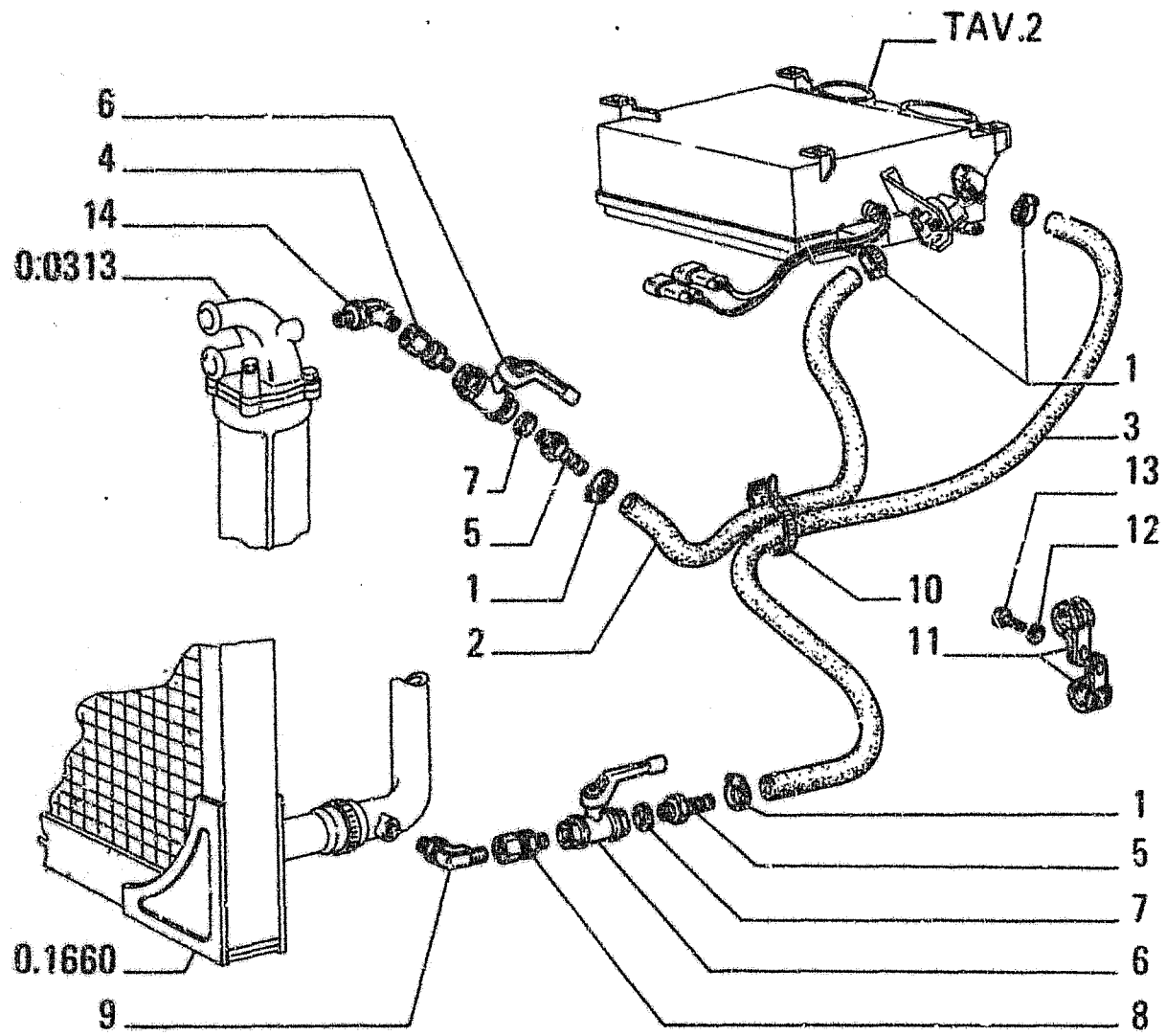
ITEM	PART NUMBER	QTY	TRANS CODE	DESCRIPTION	DESCRIZIONE
1	14496731	8	131R	WASHER 12,2x24	ROSETTA 12,2x24
2	79100782	1	300S	SUPPORT	SUPPORTO
3	79107734	1	78A	FOOTREST - LEFT	APPOGGIAPIEDE - SINISTRO
	79107741	1	78A	FOOTREST - RIGHT	APPOGGIAPIEDE - DESTRO
4	79087230	1	193T	TUBE - LEFT	TUBO RIGIDO - SINISTRO
	79095627	1	193T	TUBE - RIGHT	TUBO RIGIDO - DESTRO
5	79092871	2	122G	SEAL	GUARNIZIONE
6	79093991		198S	SHIM	SPESSORE
7	79101493	1	122G	SEAL	GUARNIZIONE
8	4293094	1	173C	BELT	CINGHIA
9	14592187	12	122B	BUTTON 11,2x24,5	BOTTONE 11,2x24,5
10	14496431	8	131R	WASHER 6,4x12,5	ROSETTA 6,4x12,5
11	14496631	2	131R	WASHER 10,5x21	ROSETTA 10,5x21
12	79105289	2	122G	SEAL	GUARNIZIONE
13	11106031	2	40V	SCREW 10x1,5x20	VITE 10x1,5x20
14	1112231	8	40V	SCREW 12x1,75x22	VITE 12x1,75x22
15	10902431	8	40V	SCREW 6x1x20	VITE 6x1x20

393C - 280

79097643  
 ROPS CAB - STRUCTURE  
 CABINA SICUREZZA - OSSATURA

95.6522

TAV. 4 PAG. 1



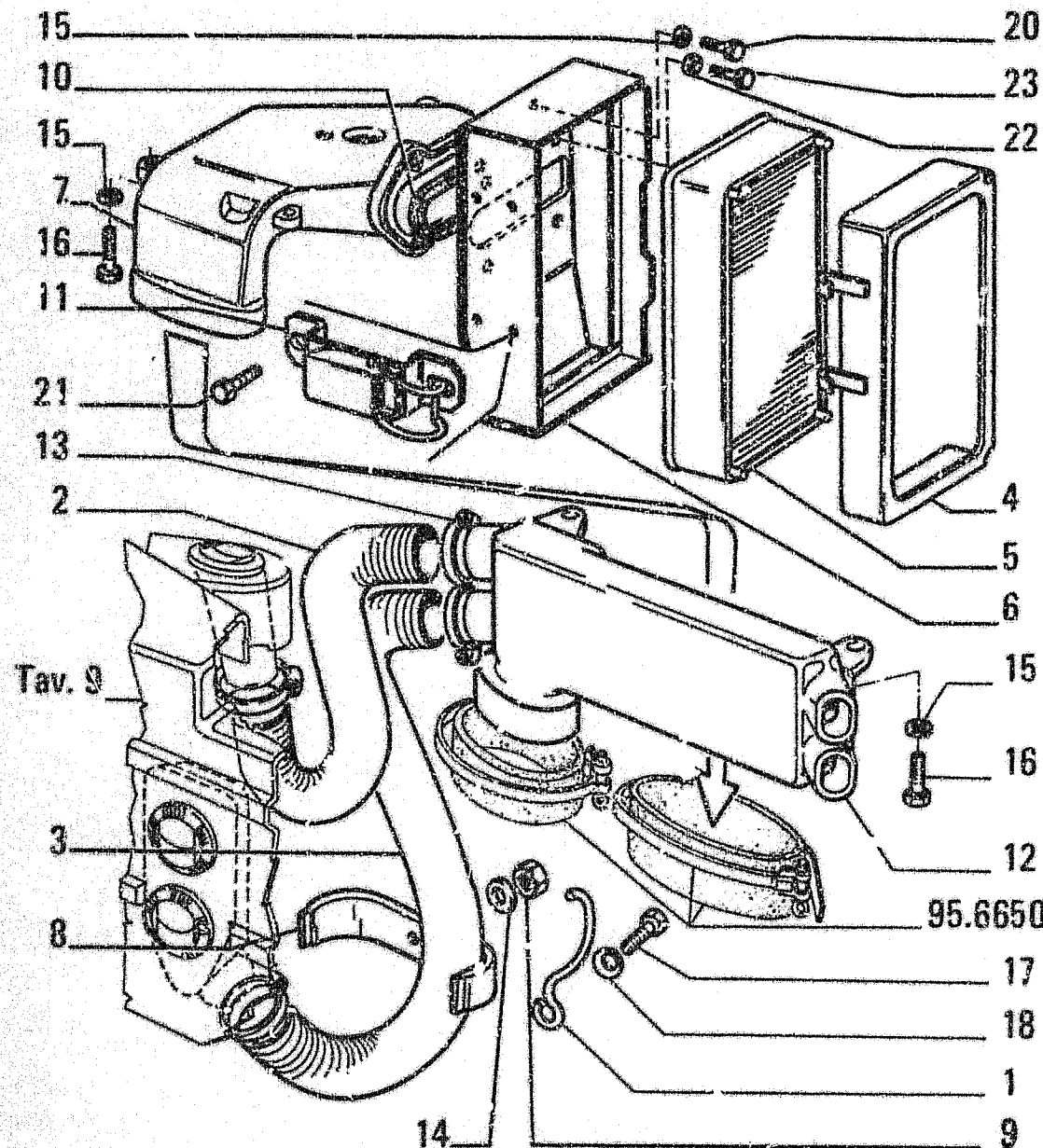
ITEM	PART NUMBER	QTY	TRANS CODE	DESCRIPTION	DESCRIZIONE
1	79083843	4	180C	COLLAR	COLLARE
2	79102281	1	151M	RUBBER HOSE	MANICOTTO IN GOMMA
3	79102282	1	151M	RUBBER HOSE	MANICOTTO IN GOMMA
4	79098329	1	20R	FITTING	RACCORDO
5	79044183	2	20R	FITTING	RACCORDO
6	79044182	2	150P	COCK	RUBINETTO
7	79028876	2	122G	SEAL	GUARNIZIONE
8	79098222	1	20R	FITTING	RACCORDO
9	79054406	1	20R	FITTING	RACCORDO
10	4982514	3	31F	CLAMP	FASCETTA
11	10450990	2	231S	CLIP	STAFFETTA
12	14496531	1	131R	WASHER 8,15x17	ROSETTA 8,15x17
13	16043131	1	40V	SCREW 8x1,25x14	VITE 8x1,25x14
14	79054439	1	20R	FITTING	RACCORDO

105R - 82GD

**79097308**  
**HEATER - PIPING**  
**RISCALDATORE - TUBAZIONI**

**95.6560**

TAV. 3 PAG. 1



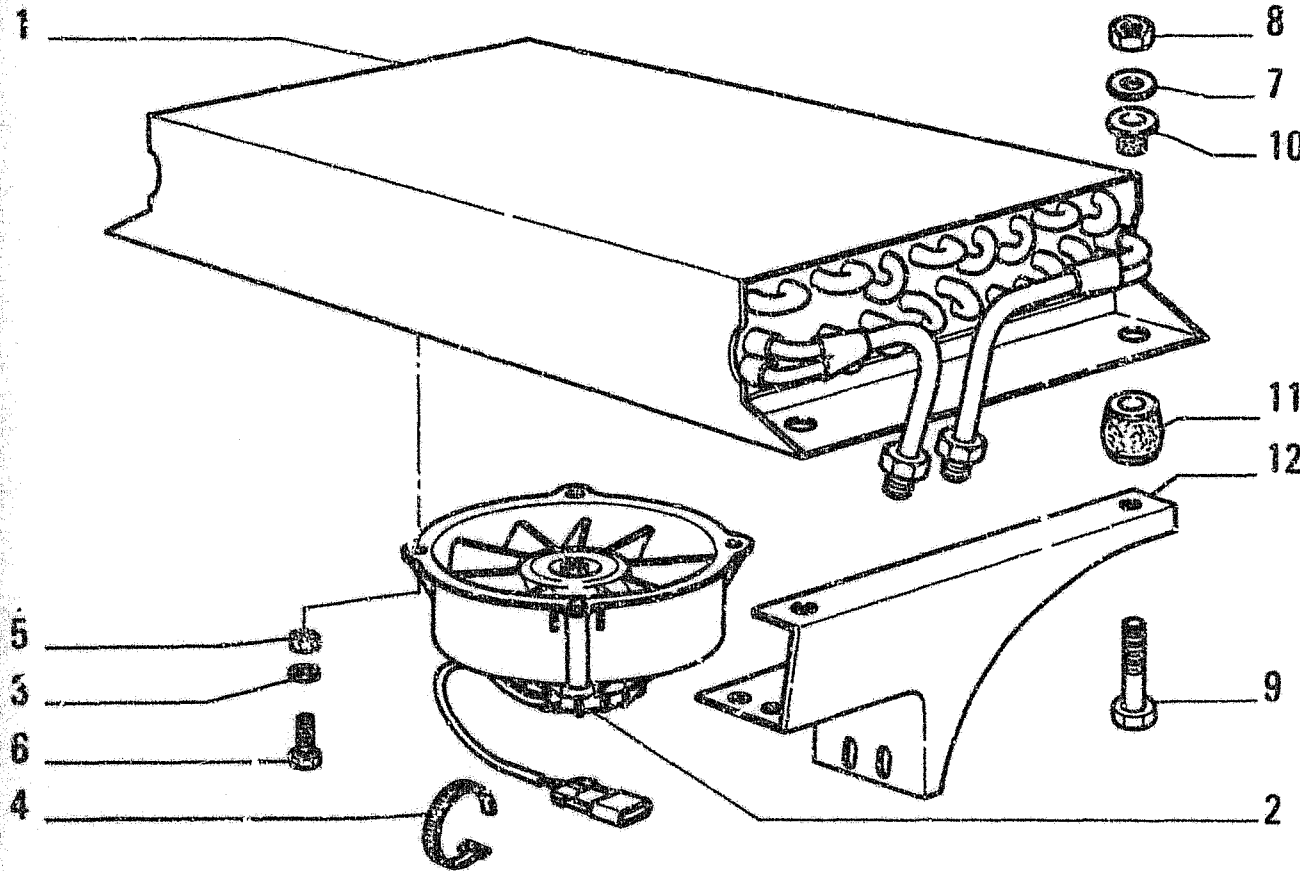
ITEM	PART NUMBER	QTY	TRANS CODE	DESCRIPTION	DESCRIZIONE
1	79095965	1	30G HOCK		GANCIO
2	79095999	2	30M SLEEVE		MANICOTTO
3	79096000	2	30M SLEEVE		MANICOTTO
4	79099874	1	265C COVER		COPERCIO
5	79109003	1	66F AIR CLEANER		FILTRO ARIA
6	79099861	1	90I HOLDER		INVOLUCRO
7	79085212	1	260C SHROUD		CONVOGLIATORE
8	79100343	1	105P PLATE		PIASTRA
9	11701721	1	10D NUT 10x1,5x8		DADO 10x1,5x8
10	79093983	1	122G SEAL		GUARNIZIONE
11	79099877	2	45L LEVER		LEVA
12	79085213	1	260C SHROUD		CONVOGLIATORE
13	79083849	8	180C COLLAR		COLLARE
14	14496631	1	131R WASHER 10,5x21		ROSETTA 10,5x21
15	14496531	5	131R WASHER 8,15x17		ROSETTA 8,15x17
16	16043931	5	40V SCREW 8x1,25x35		VITE 8x1,25x35
17	16043231	1	40V SCREW 8x1,25x16		VITE 8x1,25x16
18	12645031	4	131R WASHER 8,15x21		ROSETTA 8,15x21
20	16043631	3	40V SCREW 8x1,25x25		VITE 8x1,25x25
21	14304131	4	40V SCREW 5x0,8x12		VITE 5x0,8x12
22	12648131	4	131R WASHER		ROSETTA
23	10902431	4	40V SCREW 6x1x20		VITE 6x1x20

393C - 224C

79097643  
 ROPS CAB - AIR DUCT  
 CABINA SICUREZZA - CONDOTTO ARIA

95.6522

TAV. 11 PAG. 1



ITEM	PART NUMBER	QTY	TRANS CODE	DESCRIPTION	DESCRIZIONE
1	79096055	1	25B	BATTERY	BATTERIA
2	79096056	2	33E	ELECTRIC FAN	ELETTOVENTILATORE
3	14496321	8	131R	WASHER	ROSETTA
4	79013422	2	31F	CLAMP	FASCETTA
5	14197890	8	10D	NUT 5x1,8	DADO 5x1,8
6	10978021	8	40V	SCREW 5x0,8x20	VITE 5x0,8x20
7	14496631	4	131R	WASHER 10,5x21	ROSETTA 10,5x21
8	12577221	4	10D	NUT 10x1,5x12,3	DADO 10x1,5x12,3
9	11107031	4	40V	SCREW 10x1,5x45	VITE 10x1,5x45
10	79109014	4	60T	BLOCK	TASSELLO
11	79109011	4	60T	BLOCK	TASSELLO
12	79108979	1	225S	BRACKET - RIGHT	STAFFA - DESTRO
	79108983	1	225S	BRACKET - LEFT	STAFFA - SINISTRO

604 - 220C

**79097830**  
 AIR CONDITIONING - CONDENSER  
 CONDIZIONAMENTO CABINA - CONDENSATORE

95.6650

TAV. 8 PAG. 1

CLICK HERE TO **DOWNLOAD** THE COMPLETE MANUAL

- Thank you very much for reading the preview of the manual.
- You can download the complete manual from: [www.heydownloads.com](http://www.heydownloads.com) by clicking the link below



- Please note: If there is no response to CLICKING the link, please download this PDF first and then click on it.

CLICK HERE TO **DOWNLOAD** THE COMPLETE MANUAL