

SUMMARY OF MAJOR SECTIONS – INDICE DELLE SEZIONI PRINCIPALI – INDEX DES SECTIONS PRINCIPALES – INHALT DER HAUPTABSCHNITTE – INDICE DE LOS CAPITULOS PRINCIPALES

A	ENGINE • MOTORE • MOTEUR • MOTOR • MOTOR
B	MECHANICAL TRANSMISSION • CLUTCH • TRANSMISSION • TRANSMISSION SHAFT • AXLES TRASMISSIONE MECCANICA • FRIZIONE • CAMBIO • ALBERO DI TRASMISSIONE • PONTI TRANSMISSION MECANIQUE • EMBRAYAGE • BOITE DE VITESSES • ARBRE DE TRANSMISSION • PONTS MECHANISCHE KRAFTÜBERTRAGUNG • KUPPLUNG • GETRIEBE • GELENKWELLE • ACHSEN TRANSMISSION MECANICA • EMBRAGUE • CAMBIO • ARBOL DE TRANSMISSION • PUENTES
C	BRAKES (MECHANICAL OR HYDRAULIC) • FRENI (MECCANICI O IDRAULICI) • FREINS (MECANIQUES OU HYDRAULIQUES) • BREMSEN (MECHANISCHE ODER HYDRAULISCHE) • FRENOS (MECANICOS O HIDRAULICOS)
D	FRAME • STEERING • SUSPENSIONS • WHEELS • UNDERCARRIAGE • HYDRAULIC TRANSMISSION TELAIO • STERZO • SOSPENSIONI • RUOTE • CINGOLATURA • TRASMISSIONE IDRAULICA CADRE • DIRECTION • SUSPENSIONS • ROUES • TRAIN DE ROULEMENT • TRANSMISSION HYDRAULIQUE RAHMEN • LENKUNG • AUFHÄNGUNGEN • RÄDER • KETTENLAUFWERK • HYDRAULISCHER ANTRIEB BASTIDOR • DIRECCION • SUSPENSION • RUEDAS • TREN DE RODAJE • TRANSMISSION HIDRÁULICA
E	AUXILIARY ATTACHMENTS (AND EQUIPMENT) • ORGANI SUSSIDIARI (E ATTREZZI) • ORGANES AUXILIAIRES (ET EQUIPMENT) • NEBENAGGREGATE (UND GERÄTE) • GRUPOS AUXILIARES (Y EQUIPO)
F	ELECTRICAL SYSTEM • IMPIANTO ELETTRICO • SYSTEME ELECTRIQUE • ELEKTRISCHE ANLAGE • SISTEMA ELECTRICO
G	AIR SYSTEM • IMPIANTO PNEUMATICO • SYSTEME PNEUMATIQUE • DRUCKLUFTANLAGE • SISTEMA NEUMATICO
L	BODY • CARROZZERIA • CARROSSERIE • AUFBAU • CARROCERIA
M	DRIVER'S SEAT • SEDILE CONDUTTORE • SIEGE DE CONDUCTEUR • FAHRERSITZ • BUTACA DE CONDUCTOR
Z	TOOLS • ATTREZZI • OUTILLAGES • WERKZEUGE • UTILES
T	TABLES • TABELLE • TABLEAUX • TABELLEN • TABLAS
X	LIST OF CANCELLED PARTS IN THIS UPDATING • ELENCO DEI PARTICOLARI SOPPRESSI NEL PRESENTE AGGIORNAMENTO • LISTE DE PIÈCES ANNULÉES DANS CETTE MISE A JOUR • LISTE DER ANNULIERTEN TEILE AUF DER GEGENWÄERTIGEN ABÄNDERUNG • LISTA DE LAS PIEZAS CANCELADAS EN LA PRESENTE REVISION
Y	LIST OF NEW PARTS ADDED IN THIS UPDATING • ELENCO DEI PARTICOLARI NUOVI AGGIUNTI NEL PRESENTE AGGIORNAMENTO • LISTE DE NOUVELLES PIÈCES AJOUTÉES DANS CETTE MISE A JOUR • LISTE DER NEUEN HINZUGEFUGTEN TEILE AUF DER GEGENWÄERTIGEN ABÄNDERUNG • LISTA DE LAS PIEZAS NUEVAS ANADIDAS EN LA PRESENTE REVISION

CLICK HERE TO **DOWNLOAD** THE COMPLETE MANUAL

- Thank you very much for reading the preview of the manual.
- You can download the complete manual from: www.heydownloads.com by clicking the link below



- Please note: If there is no response to CLICKING the link, please download this PDF first and then click on it.

CLICK HERE TO **DOWNLOAD** THE COMPLETE MANUAL

DESIGNATION	SGR.	TAV.
* HOROMETRE	A1.08	
* INJECTEUR	A2.24	
* JAUGE D'HUILE DE BOITE DE VITESSES	B2.06	
* JAUGE D'HUILE DE BOITE DE VITESSES	B2.06/ 1	
* JAUGE D'HUILE MOTEUR	A3.01	
LAME DOZER	E3.13/ 2	
* LAMPE DE TABLEAU DE BORD	F4.01	
* LANCEMENT DU MOTEUR	F2.01	
* LEVIERS D'EMBRAYAGES DE DIRECTION	D2.22	
MAILLONS	D3.40/ 2	
* MANOMETRE D'HUILE DE GRAISSAGE DU MOTEUR	A3.01	
* MARCHEPIEDS	L3.04	
* MASSES D'ALOURDISSEMENT ARRIERE	B4.08	
* MOTEUR	A0.00	
* MOTEUR D'ESSUIE-GLACE	F5.05	
* ORGANE D'ATTELAGE	D1.03	
* OUTILS	Z1.01	
* PARE-BRISE ET BAIES VITREES	L1.18	
* PEDALES DE FREINS	C1.01	
* PISTONS	A1.05	
* POMPE A EAU	A4.02	
* POMPE A HUILE DE GRAISSAGE MOTEUR	A3.01	
* POMPE D'ALIMENTATION	A2.24	
* POMPE D'EMBRAYES DE DIRECTION	D2.23	
* POMPE D'INJECTION	A2.24	
* POMPE D'INSTALLATION HYDRAULIQUE	E3.02/ 6	2
* POMPE DE BALAYAGE D'HUILE MOTEUR	A3.01	
* POMPES D'EMBRAYAGE	B1.10/ 1	
* POMPES DE CONVERTISSEUR	B1.10	
* PORTE-INJECTEURS	A2.24	
* PORTES	L1.09	
* PROJECTEUR AVANT	F4.01	
PROTECTIONS DE CHENILLES	L3.11/ 2	
PROTECTIONS DE CHENILLES	L3.11/ 1	
PROTECTIONS DE SIEGE	L3.10/ 2	
* PROTECTIONS DE SIEGE	L3.10	
* PROTECTIONS INFERIEURES	L3.12	
PROTECTIONS INFERIEURES	L3.12/ 2	
RADIATEUR A EAU DE MOTEUR	A4.01/ 2	
* RECHAUFFEUR	E1.01	
* REGULATEUR DE VITESSE	A2.24	
* RESERVOIR A COMBUSTIBLE	A2.01	
* RESERVOIR D'HUILE	E3.28	
ROUE TENDEUSE	D3.34/ 1	1
ROUE TENDEUSE	D3.34/ 1	
* SANGLE DE FREIN	C1.01	
* SERVOFREIN	C1.02	
* SIEGE DE CONDUCTEUR	M1.01	
* SIEGE DE CONDUCTEUR	M1.01/ 1	
* SOUPAPE REPARTITRICE DE GRAISSAGE	B1.09/ 1	
* SOUPAPES DE DISTRIBUTION	A1.07	
* STRUCTURE DE PROTECTION ROPS	L3.08	
* STRUCTURE DE PROTECTION ROPS	L3.08/ 2	
* STRUCTURE DE PROTECTION ROPS	L3.08/ 1	
* VOIR PCI - 1.601		

DESIGNATION	SGR.	TAV.
SUPPORT DE ROUE TENDEUSE	D3.34/ 1	1
* SUPPORTS DE CYLINDRES DE LAME DOZER	E3.06	
SUSPENSION AV	D3.01/ 1	
* SUSPENSIONS DU MOTEUR	A0.02	
SYSTEME HYDRAULIQUE	E3.02/ 6	
SYSTEME HYDRAULIQUE	E3.02/ 7	
* SYSTEME HYDRAULIQUE	E3.02/ 1	
* TELERUPTEUR	F3.01	
* THERMOMETRE D'EAU	A4.02	
* THERMOMETRE D'HUILE DE BOITE DE VITESSES	B2.06/ 1	
* THERMOMETRE D'HUILE DE BOITE DE VITESSES	B2.06	
* THERMOSTAT	A4.02	
TILT CYLINDER	E3.02/ 1	1
* TILT CYLINDER	E3.02/ 1	
* TRANSMISSION ENTRE CONVERTISSEUR ET B.V.	B3.01	
* TRANSMISSION ENTRE EMBRAYAGE ET B.V.	B3.01/ 1	
TRAVERSE DE FREIN	C1.01	
* TRINGLERIE DE COMMANDE EMBRAYAGES DE DIRECTION	D2.22	
* TUBES D'EVENT D'EMBRAYAGE ET BOIT DE VITESSES	B1.15/ 1	
* TUBES D'EVENT DE CONVERTISSEUR ET BOITE DE VITESSES	B1.15	
TUITES	D3.40/ 2	
* TUYAUTERIES A COMBUSTIBLE	A2.24	
* TUYAUTERIES D'ASPIRATION D'EMBRAYAGE	B1.10/ 1	
* TUYAUTERIES D'ASPIRATION DE CONVERTISSEUR	B1.10	
* TUYAUTERIES DE CHAUFFAGE	E1.01	
* TUYAUTERIES DE REFROIDISSEMENT	A4.02	
* TUYAUTERIES DE VENTILATION DU MOTEUR	A1.25	
* TUYAUTERIES SUR RESERVOIRS A COMBUSTIBLE	A2.01	
VALVE DE REGLAGE DE ROUE TENDEUSE	D3.34	2
* VALVES D'EMBRAYAGE	B1.09/ 1	
* VALVES DE CONVERTISSEUR	B1.09	
* VENTILATEUR	A4.09	
VERIN DE RELEVAGE	E3.02/ 6	4
VERIN DE TENDEUR DE CHENILLE	D3.34/ 1	2
* VILEBREQUIN	A1.03/ A	
* VOLANT MOTEUR	A1.03/ A	

N.ORDIN. TAV SGR.			N.ORDIN. TAV SGR.			N.ORDIN. TAV SGR.			N.ORDIN. TAV SGR.			N.ORDIN. TAV SGR.		
79013220	3	L101/ 3	79014258	1	L312/ 2	79015767	1	L101/ 4	79021615	1	F401/ 3	79024050	1	D101/ 2
79013222	3	L101/ 3	79014330	1	B411/ 1	79015768	1	L101/ 4	79023545	4	E302/ 6	79024083	1	L101/ 3
79013421	1	F401/ 3	79014331	1	B411/ 1	79015769	1	L101/ 4	79023546	4	E302/ 6	79024099	1	L101/ 3
79013422	1	F401/ 3	79014332	1	D333/ 1	79015801	1	L101/ 4	79023547	4	E302/ 6	79024262	1	L311/ 1
79013657	3	L101/ 3	79014333	1	D333/ 1	79015802	1	L101/ 4	79023548	4	E302/ 6	79024269	1	L101/ 3
79013741	1	L101/ 3	79014366	1	L311/ 1	79015902	1	L101/ 4	79023549	4	E302/ 6	79024270	1	L101/ 3
79013746	2	E302/ 6	79014615	1	L311/ 1	79015905	1	L101/ 4	79023555	4	E302/ 6	79024271	1	L101/ 3
79013817	2	L101/ 3	79014938	1	L101/ 4	79015977	1	L310/ 2	79023569	4	E302/ 6	79024272	1	L101/ 3
79013820	1	D330/ 1	79014963	1	L101/ 3	79016943	1	L310/ 2	79023624	3	E302/ 6	79024351	1	L311/ 1
79013822	1	D330/ 1	79015082	2	L101/ 3	79016370	1	L310/ 2	79023627	3	E302/ 6	79024352	1	L311/ 1
79014873	1	L311/ 2	79015279	1	E302/ 6	79016374	1	L310/ 2	79023637	4	E302/ 6	79024486	2	D334/ 1
79017931	1	L311/ 2	79015372	2	L101/ 3	79016440	5	E302/ 6	79023901	1	B411/ 1	79024487	2	D334/ 1
79013977	1	L311/ 2	79015373	2	L101/ 3	79017173	2	F401/ 3	79023936	2	D334/ 1	79024534	1	L101/ 3
79014019	1	A401/ 2	79015576	1	L101/ 4	79018429	2	F401/ 3	79023937	2	D334/ 1	79024915	2	L101/ 3
79014020	1	A401/ 2	79015625	1	B411/ 1	79019307	1	L101/ 3	79023958	1	L310/ 2	79025178	1	E302/ 7
79014021	1	A401/ 2	79015626	1	B411/ 1	79019475	1	F401/ 3	79023960	1	L310/ 2	79025670	1	L101/ 4
79014025	1	A401/ 2	79015716	1	D101/ 2	79019803	3	L101/ 3	79023963	2	L101/ 3	79025757	2	L312/ 2
79014055	1	D331/ 1	79015720	1	D101/ 2	79020454	1	L311/ 1	79023983	2	L101/ 3	79025758	2	L312/ 2
79014057	1	L310/ 2	79015727	2	L312/ 2	79020458	1	L311/ 1	79023984	1	L101/ 3	79025815	1	L101/ 4
79014084	1	D301/ 1	79015728	2	L312/ 2	79021216	1	F401/ 3	79023984	2	L101/ 3	79026147	1	D331/ 1
79014085	1	D340/ 2	79015730	2	L312/ 2	79021218	2	F401/ 3	79023984	1	L310/ 2	79026841	1	L101/ 4
79014086	1	D334/ 1	79015735	2	L312/ 2	79021315	1	D337/ 1	79023986	1	L101/ 3	79026842	1	L101/ 4
79014089	1	D340/ 2	79015736	2	L312/ 2	79021316	1	D337/ 1	79023986	2	L101/ 3	79026843	1	L101/ 4
79014117	2	L101/ 3	79015737	2	L312/ 2	79021448	1	D337/ 1	79024040	2	L101/ 3	79026911	1	A401/ 2
79014132	1	D340/ 2	79015766	1	L101/ 4	79021449	1	D337/ 1	79024046	2	L101/ 3	79027836	1	L311/ 1

ERRATA CORRIGE TAV SGR.		ERRATA CORRIGE TAV SGR.		ERRATA CORRIGE TAV SGR.		ERRATA CORRIGE TAV SGR.	
79005244	12646821	1	E302/ 6				

ELENCO DELLE VARIANTI

LISTE DES VARIANTES VARIATIONS LIST
 LISTE DER VARIANTEN LISTA DE VARIANTES

CODICE		SGR.	DENOMINAZIONE	DESIGNATION BENENNUNG	DESCRIPTION DENOMINACIONES
CODE KENNUMMER	CODE COD:CO				
30.0020.02.1		L3.04 - L3.10	INSONORIZZAZIONE INTERNA POSTO GUIDA	INSONORISATION DU POSTE DE CONDUITE INNER SCHALLDAEMMUNG FUER FAHRERSTAND	OPERATOR COMPARTMENT SOUND INSULATION INSONORIZACION INTERIOR DEL PUESTO DE CONDUCCION
30.0022.02.1 (01) 30.0022.13.1 (03)		A0.00 - A1.15 - A2.56/1 A4.01/2 - A4.09 - B2.06 B2.18/1 - D1.01/2 L1.01/4 - L3.04 L3.12/2	INSONORIZZAZIONE ESTERNA	INSONORISATION EXTERIEURE AEUSSERE SCHALLDAEMPfung	OUTSIDE SOUND ABATMENT INSONORIZACION EXTERNA
30.0022.03.1 30.0022.14.1 (04)		A0.00 - A1.15 - A2.56/1 A4.09 - D1.01/2 L1.01/4 - L3.04 L3.12/2	INSONORIZZAZIONE ESTERNA	INSONORISATION EXTERIEURE AEUSSERE SCHALLDAEMPfung	OUTSIDE SOUND ABATMENT INSONORIZACION EXTERNA
30.0045.01.1		A2.01	RIPARO SERBATOIO COMBUSTIBILE OLIO	PROTECTION DE RESERVOIR A GAS OIL, HUILE BRENNSTOF-GELBEHAELTERABDECKUNG	FUEL OIL TANK GUARD PROTECCION DE DEPOSITO
30.0046.01.1		L3.04	RIPARO INFERIORE SERBATOIO	PROTECTION INFERIEURE RENFORCÉE DE RESERVOIR VERSTAERKTE BEHAELTERUNTERABDECKUNG	TANK BOTTOM HEAVY DUTY GUARD DEFENSA INFERIOR REFORZADA DE DEPOSITO

A ENGINE • MOTORE • MOTEUR • MOTOR • MOTOR

MUDIF	N.ORDIN.	Q.	DENOMINAZIONE	DESIGNATION	BENENNUNG	DESCRIPTION	DENOMINACIONES
	587234	2	DISCO	DISQUE	SCHEIBE	PLATE	DISCO
	587246	2	LINGUETTA	LINGUET	SCHEIBENFEDER	KEY	CHAVETA
	587256	2	ROSETTA	RONDELLE	SCHEIBE	WASHER	ARANDELA
	587271	2	VALVOLA COMPL.	SOUPAPE	VENTIL	VALVE	VALVULA
	587272	2	ROSETTA	RONDELLE	SCHEIBE	WASHER	ARANDELA
	587273	2	MOLLA	RESSORT	FEDER	SPRING	RESORTE
	587274	2	TAPPO	BOUCHON	STOPFEN	PLUG	TAPON
	589559	4	GRANO	ERGOT	PASSTIFT	DOWEL	PITON
	594633	2	RIPARO	PROTECTION	ABDECKUNG	PROTECTION	DEFENSA
	594634	2	ROSETTA	RONDELLE	SCHEIBE	WASHER	ARANDELA
	594637	2	VALVOLA	SOUPAPE	VENTIL	VALVE	VALVULA
	594638	16	MOLLA	RESSORT	FEDER	SPRING	RESORTE
	594640		SPESSORE DI REGISTRO 0,1	CALE D'EPAISSEUR	DISTANZSCHEIBE	SHIM	SUPLEMENTO
	594692	2	MANICOTTO	MANCHON	MUFFE	SLEEVE	MANGUITO
	596105	2	ANELLO DI TENUTA (*)	JOINT D'ETANCHEITE	DICHTRING	SEAL	JUNTA HERMETICA
	597255	2	DADO	ECROU	MUTTER	NUT	TUERCA
	4974688	2	ANELLO DI TENUTA (*)	JOINT D'ETANCHEITE	DICHTRING	SEAL	JUNTA HERMETICA
	8288764	4	ANELLO	BAGUE	RING	RING	ANILLO
	10389511	2	VITE	VIS	SCHRAUBE	SCREW	TORNILLO
	10516871	2	ROSETTA DI SICUREZZA	RONDELLE FREIN	SICHERUNGSRING	LOCKWASHER	ARANDELA DE FRENO
	10517471	8	ROSETTA	RONDELLE	SCHEIBE	WASHER	ARANDELA
	11195471	2	ROSETTA DI SICUREZZA	RONDELLE FREIN	SICHERUNGSRING	LOCKWASHER	ARANDELA DE FRENO
	12638101	2	ROSETTA	RONDELLE	SCHEIBE	WASHER	ARANDELA
	13407211	2	INGRASSATORE	GRAISSEUR	SCHNIERNIPPEL	FITTING	ENGRASADOR
	14244710	2	PIASTRINA	PLAQUETTE	PLAETTCHEN	PLATE	PLACA
	14274530	10	VITE	VIS	SCHRAUBE	SCREW	TORNILLO
	14462980	2	ANELLO DI TENUTA	JOINT D'ETANCHEITE	DICHTRING	SEAL	JUNTA HERMETICA
	15540631	4	VITE	VIS	SCHRAUBE	SCREW	TORNILLO
	15970731	2	VITE	VIS	SCHRAUBE	SCREW	TORNILLO
	15988737	8	VITE	VIS	SCHRAUBE	SCREW	TORNILLO
	20063460	2	SFERA	BILLE	KUGEL	BALL	BOLA
	20063470	2	SFERA	BILLE	KUGEL	BALL	BOLA
	79002121	2	COPERCHIO	COUVERCLE	DECKEL	COVER	TAPA
	79002142	2	VALVOLA COMPL.	SOUPAPE	VENTIL	VALVE	VALVULA
	79005165	2	ANELLO	BAGUE	RING	RING	ANILLO
	79005166	2	STANTUFFO	PISTON	KOLBEN	PISTON	EMBOLO
	79005171	2	COPERCHIO	COUVERCLE	DECKEL	COVER	TAPA
	79005172	2	ANELLO DI TENUTA	JOINT D'ETANCHEITE	DICHTRING	SEAL	JUNTA HERMETICA
	79005191	2	SUPPORTO	SUPPORT	LAGER	SUPPORT	SOPORTE
	79009581		SPESSORE DI REGISTRO 0,2	CALE D'EPAISSEUR	DISTANZSCHEIBE	SHIM	SUPLEMENTO
	79009582		SPESSORE DI REGISTRO 0,5	CALE D'EPAISSEUR	DISTANZSCHEIBE	SHIM	SUPLEMENTO
	79023936	2	MOLLA EST.	RESSORT	FEDER	SPRING	RESORTE
	79023937	2	MOLLA INT.	RESSORT	FEDER	SPRING	RESORTE
	79024486	1	CILINDRO D.	CYLINDRE	ZYLINDER	CYLINDER	CILINDRO
	79024487	1	CILINDRO S.	CYLINDRE	ZYLINDER	CYLINDER	CILINDRO
			(*) - IN ALTERNATIVA	- EN ALTERNATIVE	- ABWECHSELND	- OPTIONAL	- OPTATIVO

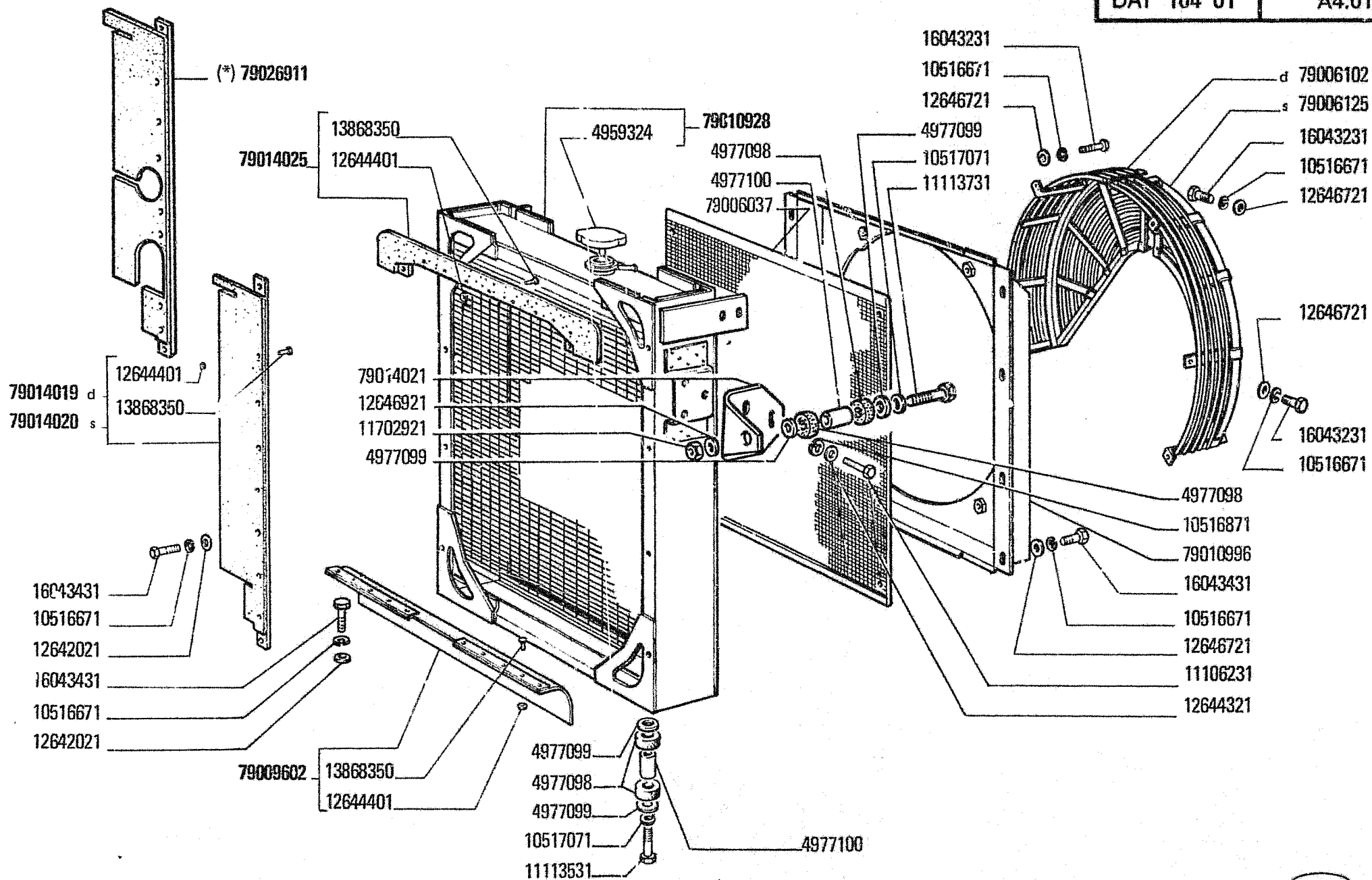
CLICK HERE TO **DOWNLOAD** THE COMPLETE MANUAL

- Thank you very much for reading the preview of the manual.
- You can download the complete manual from: www.heydownloads.com by clicking the link below



- Please note: If there is no response to CLICKING the link, please download this PDF first and then click on it.

CLICK HERE TO **DOWNLOAD** THE COMPLETE MANUAL



(*) Vedere elenco - Voir la liste - Siehe Tabelle - See list - Véase la lista

02553

RADIATORE

14-CLGP
03 04

Radiateur
Kuehler

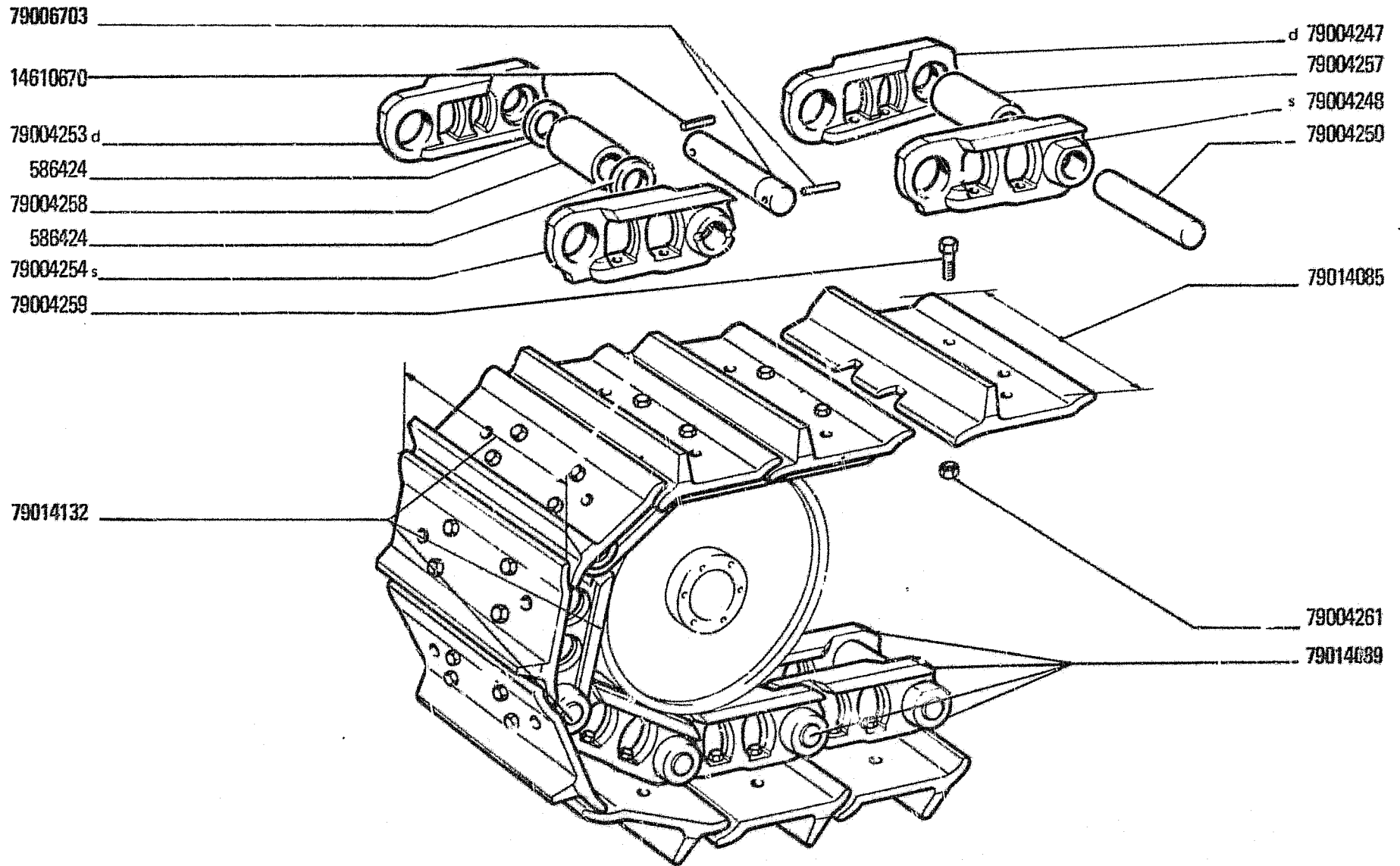
F-3

Radiator
Radiador

A4.01/2

DAT 443 40

D3.40/2



02567

14-CLGP
03 04

CINGOLO

Chenille
Raupenkette

F-15

Track
Cadena

D3.40/2

MODIF	N.ORDIN.	Q.	DENOMINAZIONE	DESIGNATION	BENENNUNG	DESCRIPTION	DENOMINACIONES
	595012	4	ROSETTA	RONDELLE	SCHEIBE	WASHER	AR. NDELA
	4977458	2	PERNO	AXE	BOLZEN	PIN	EJE
	4990521	1	SUPPORTO	SUPPORT	LAGER	SUPPORT	SOPORTE
	4990759	2	VITE	VIS	SCHRAUBE	SCREW	TORNILLO
	4990760	2	POMELLO	BOUTON	KNEBELGRIFF	KNOB	BOTON
	10516871	2	ROSETTA DI SICUREZZA	RONDELLE FREIN	SICHERUNGSRING	LOCKWASHER	ARANDEL DE FRENO
	10517071	2	ROSETTA DI SICUREZZA	RONDELLE FREIN	SICHERUNGSRING	LOCKWASHER	ARANDELA DE FRENO
	19520001	2	ROSETTA	RONDELLE	SCHEIBE	WASHER	ARANDELA
	10734201	2	COPIGLIA	GOUVILLE FENDUE	SPLINT	SPLIT PIN	PASADOR ABIERTO
	10796401	2	COPIGLIA	GOUVILLE FENDUE	SPLINT	SPLIT PIN	PASADOR ABIERTO
	10979231	2	VITE	VIS	SCHRAUBE	SCREW	TORNILLO
	11106031	8	VITE	VIS	SCHRAUBE	SCREW	TORNILLO
	11112231	8	VITE	VIS	SCHRAUBE	SCREW	TORNILLO
	11702921	2	DADO	ECROU	MUTTER	NUT	TUERCA
	12638601	2	ROSETTA	RONDELLE	SCHEIBE	WASHER	ARANDELA
	79005242	6	ROSETTA	RONDELLE	SCHEIBE	WASHER	ARANDELA
	79005244	12	ROSETTA	RONDELLE	SCHEIBE	WASHER	ARANDELA
	79006241	1	PLANCIA ANT.	PLANCHE	WAND	PANEL	TABLERO
	79006246	1	FIANCHETTO D.	TABLIER	SEITENBLECH	SIDE PANEL	COSTADO
	79006250	1	MANIGLIA POST.D.	POIGNEE	GRIFF	HANDLE	MANECILLA
	79006803	1	FIANCHETTO S.	TABLIER	SEITENBLECH	SIDE PANEL	COSTADO
	79009031	1	COPERCHIO	COUVERCLE	DECKEL	COVER	TAPA
	79009070	1	MANIGLIA POST.S.	POIGNEE	GRIFF	HANDLE	MANECILLA
	79010401	2	TASSELLO ELASTICO	TAMPON	GUMMSTUECK	PAD	ALMOHADILLA
	79013215	1	RIPARO POST.	PROTECTION	ABDECKUNG	PROTECTION	DEFENSA

MODIF	N.ORDIN.	Q.	DENOMINAZIONE	DESIGNATION	BENENNUNG	DESCRIPTION	DENOMINAZIONES
	4985147	1	IMPUGNATURA	POIGNEE	GRIFF	KNOB	BOTON
	8294287	3	DISTANZIALE	ENTRETOISE	ABSTANDSTUECK	SPACER	SEPARADOR
	8296248	1	LEVA	LEVIER	HEBEL	LEVER	PALANCA
	8296250	1	DISTANZIALE	ENTRETOISE	ABSTANDSTUECK	SPACER	SEPARADOR
	8296251	1	BISCOTTINO	JUMELLE	LASCHE	SHACKLE	BIELA
	8296252	1	VITE	VIS	SCHRAUBE	SCREW	TORNILLO
	8296255	1	BISCOTTINO INT.	JUMELLE	LASCHE	SHACKLE	BIELA
	8296256	1	VITE	VIS	SCHRAUBE	SCREW	TORNILLO
	8296257	1	BISCOTTINO EST.	JUMELLE	LASCHE	SHACKLE	BIELA
	8296430	2	BOCCOLA	DOUVILLE	BUECHSE	BUSH	CASQUILLO
	8296431	1	PERNO	AXE	BOLZEN	PIN	EJE
	8296635	1	LEVA	LEVIER	HEBEL	LEVER	PALANCA
	8298318	1	ESTREMITA DEL TIRANTE	EXTREMITE DU TIRANT	SPANNBOLZEN	TIEROD HEAD	EXTREMO DEL PERNO
	8298319	1	ESTREMITA DEL TIRANTE	EXTREMITE DU TIRANT	SPANNBOLZEN	TIEROD HEAD	EXTREMO DEL PERNO
	8298461	1	TIRANTE FILETTATO	TIRANT	SPANNBOLZEN	TIEROD	PERNO
	8293252	1	LEVA COMPL.	LEVIER	HEBEL	LEVER	PALANCA
	10295920	2	LINGUETTA	LINGUET	SCHLEIBENFEDER	KEY	CHAVETA
	10516871	2	ROSETTA DI SICUREZZA	RONDELLE FREIN	SICHERUNGSRING	LOCKWASHER	ARANDELA DE FRENO
	10516871	2	ROSETTA DI SICUREZZA	RONDELLE FREIN	SICHERUNGSRING	LOCKWASHER	ARANDELA DE FRENO
	10788721	2	DADO	ECROU	MUTTER	NUT	TUERCA
	11106831	1	VITE	VIS	SCHRAUBE	SCREW	TORNILLO
	11107031	1	VITE	VIS	SCHRAUBE	SCREW	TORNILLO
	11690921	1	DADO	ECROU	MUTTER	NUT	TUERCA
	13905070	1	SPINA	GOUPILLE	STIFT	PIN	PASADOR
	16044131	2	VITE	VIS	SCHRAUBE	SCREW	TORNILLO
	16100821	2	DADO	ECROU	MUTTER	NUT	TUERCA

DAT 701 01

L1.01/4

- 79015801 d
- 79015802 s
- 79015902
- 76002752
- 79025670 d
- 79025815 s
- 160A3131
- 10571771
- 79015905
- 79L 843
- 79015576
- 79014938
- 79026841 d
- 79026842 s

- 10796401
- 79014938
- 10571971
- 12646921
- 79005849

- 79005851
- d 79002744
- s 79002746
- 10571971
- 11112431
- 12646921
- 12646921
- 10571971
- 11112431

- 79005849
- 12646921
- 76002753
- 10571971
- 10796401
- d 79015766
- s 79015767
- d 79015768
- s 79015769
- 79014938

02595

Var. 30.0022.13.1
 Var. 30.0022.14.1

COFANATURA

4

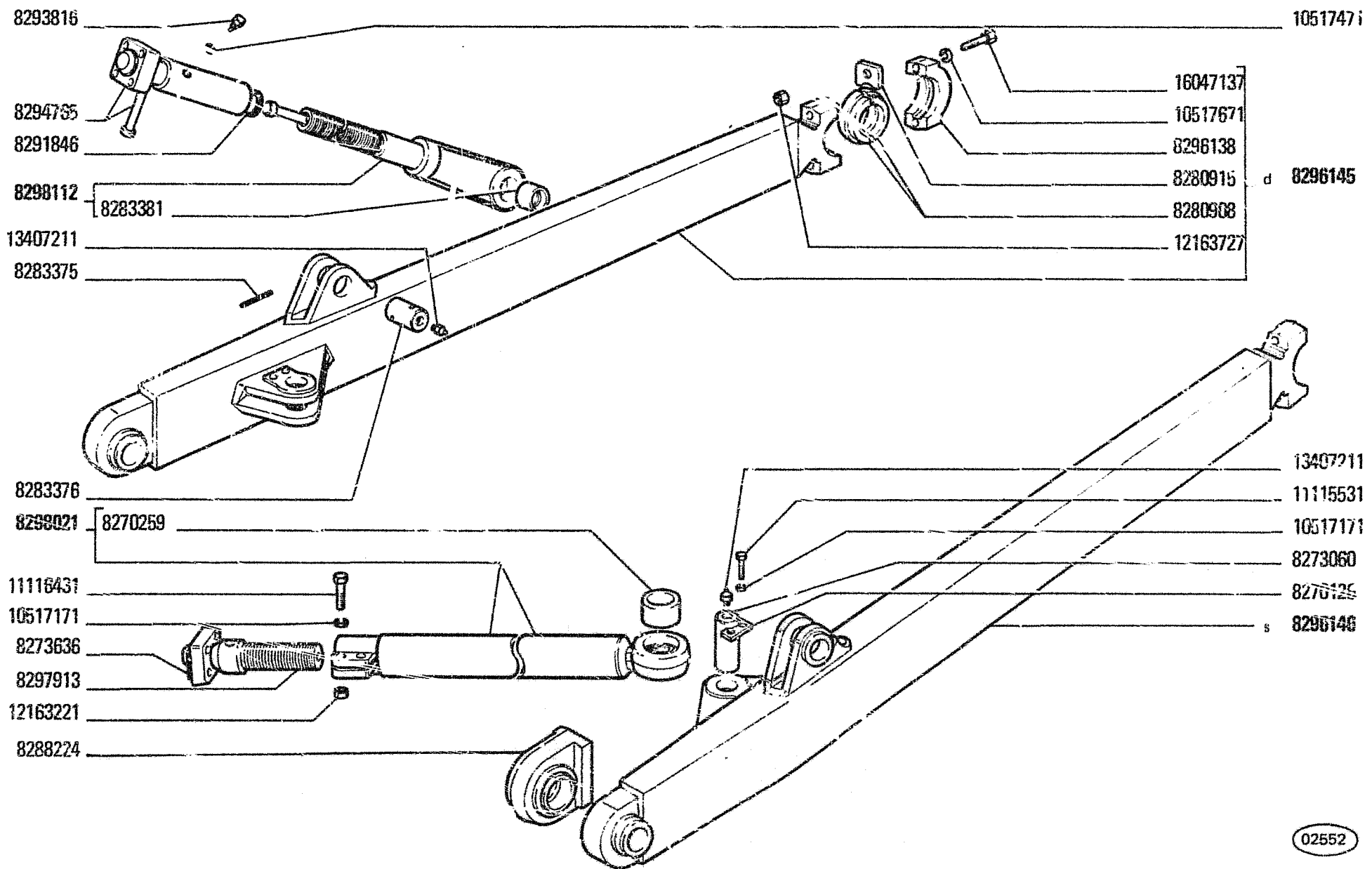
L1.01/4

14-CLGP
 03 04

Capot
 Haube

H-7

Hood
 Capot



Var. 30.1041 02.1

02552

14-CLGP
03 04

BRACCI SOLLEVAMENTO APRIPISTA
 Bras de levage de lame bulldozer
 Hubarme fuer planierschild
H-18
 Dozer Blade Lifting Arms
 Brazos de elevación de aplanadera

CLICK HERE TO **DOWNLOAD** THE COMPLETE MANUAL

- Thank you very much for reading the preview of the manual.
- You can download the complete manual from: www.heydownloads.com by clicking the link below



- Please note: If there is no response to CLICKING the link, please download this PDF first and then click on it.

CLICK HERE TO **DOWNLOAD** THE COMPLETE MANUAL