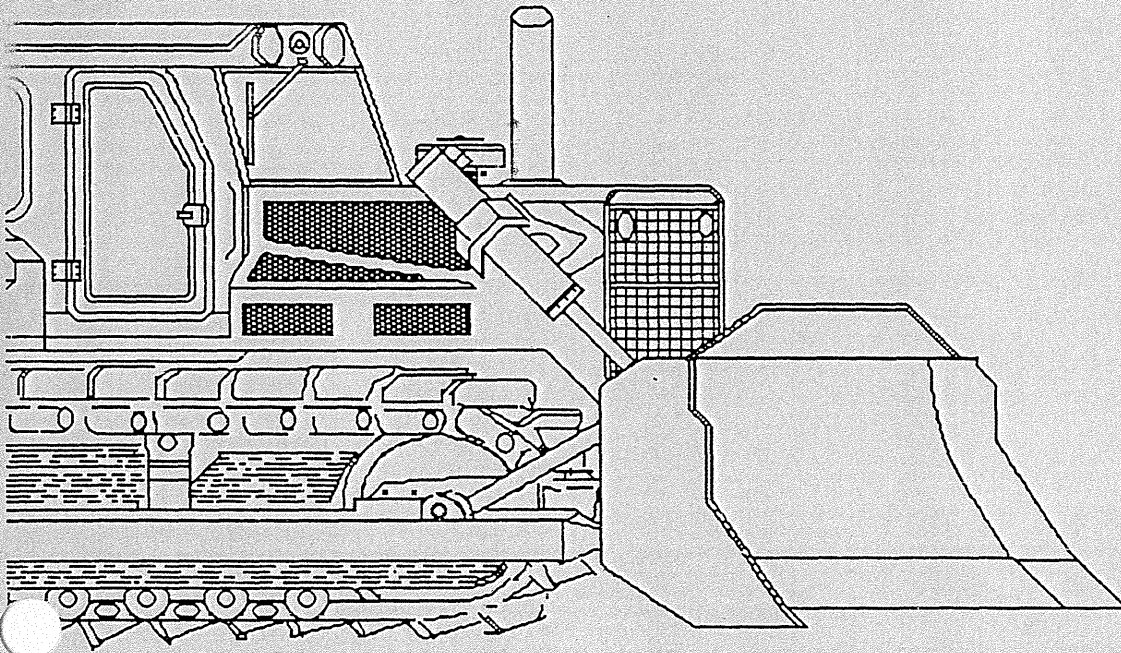




14C

Crawler Tractor
S/N 050101 - UP

PARTS CATALOG



FORM 73143552
Revised 4-89

CLICK HERE TO **DOWNLOAD** THE COMPLETE MANUAL

- Thank you very much for reading the preview of the manual.
- You can download the complete manual from: www.heydownloads.com by clicking the link below



- Please note: If there is no response to CLICKING the link, please download this PDF first and then click on it.

CLICK HERE TO **DOWNLOAD** THE COMPLETE MANUAL

REGLES POUR LA CONSULTATION DU CATALOGUE

En vue d'une recherche correcte des pièces de rechange, il est nécessaire de:

a) Consulter la liste des versions à page 4, pour repérer le code numérique éventuel de la version concernée; voir paragraphe 1, point (6) ci-après.

b) Consulter les planches illustrées et leurs listes de pièces de rechange, comme indiqué aux paragraphes 1 et 2.

c) Pour les modèles comportant des variantes, consulter la liste des variantes à page 5, où il est reporté le numéro code correspondant, par ordre progressif, et la liste des sous-groupes concernés.

1. Illustrations (voir exemple page 2/5)

Elles représentent les pièces de rechange de chaque groupe dans lesquels la machine est divisée.

Les pièces de rechange représentées sont repérées par le numéro de référence (ITEM). Le numéro de référence peut être remplacé par d'autres indications, par exemple:

E3.06: pièce illustrée exclusivement au Sgr. E3.06.

Chaque illustration reporte en outre:

Code de sous-groupe (1) — numéro de feuille (2), utilisé lorsque ce même sous-groupe comporte plusieurs planches — Indications de mise à jour (3), par exemple:

Le suffixe 06, ajouté au numéro d'imprimé 604.01.046, indique que le sous-groupe a été modifié avec la 6ème mise à jour du catalogue, parue en date 23 février 1981. Le manque de l'indication (3) signifie qu'aucune modification n'a été apportée. Indication de la parution d'une mise à jour éventuelle (4) — désignation du sous-groupe (5) — code de la version (6), avec référence au point (a) précédent. L'absence de codes veut dire que la planche est valable pour toutes les versions du modèle auquel se rapporte le catalogue — Indication de l'existence de kits de rechange (7), avec les numéros de référence correspondants (pour la composition des trousseaux voir page 9).

2. Listes des pièces de rechange (voir exemple page 2/5)

Ces listes énumèrent les pièces de rechange de chaque groupe, contenues dans les illustrations correspondantes, et elles reportent pour chaque pièce:

(8) ITEM: numéro d'appareillage de la pièce représentée avec son « part number ».

(9) PART NUMBER: numéro de commande de la pièce de rechange.

(10) Q.TY: quantité totale de la pièce, rapportée à la planche. La quantité

peut être remplacée par les indications suivantes:

L: livré par longueur, K: kit à demander dans les quantités désirées.

(11) TRANS. CODE: code pour la recherche de la traduction en français, allemand, espagnol de la description (consulter la liste des désignations base au fond du catalogue, page A1).

(12) DESCRIPTION/DENOMINAZIONE: description de la pièce en anglais et en italien. En cas de modification, la désignation est complétée par l'INDICATION D'EFFECTUATION et les INSTRUCTIONS DE RECHANGE éventuelles.

Exemple d'indication d'effectuation d'une modification:

jusqu'au châssis n° 004652 (13): montée sur les tracteurs avec numéro de châssis jusqu'à 004652;

à partir du châssis n° 004653 (14): montée sur les tracteurs avec numéro de châssis à partir de 004653.

Exemple d'instructions de rechange:

4606783 = 79021573 (15): dès l'épuisement des stocks de la pièce 4606783, monter la pièce 79021573;

4606787 = 79021574 + 79021576 (16): dès l'épuisement des stocks de la pièce 4606787, monter la pièce 79021574 plus la pièce 79021576;

4606792 = 79021576 - 4606794 (17): dès l'épuisement des stocks de la pièce 4606792, monter la pièce 79021576 en éliminant la pièce 4606794.

Si l'indication d'effectuation est suivie d'instructions de rechange, cela veut dire que la pièce avant-modification doit être toujours livrée de rechange, du fait qu'elle n'est pas interchangeable avec celle modifiée.

D'autres indications utiles (18) peuvent figurer dans la colonne DESCRIPTION/DENOMINAZIONE, après le signe — (pour la traduction de ces termes de l'anglais ou de l'italien en français, allemand et espagnol voir la liste des désignations supplémentaires au début de la liste des désignations de base, page A0). Les termes RIGHT/DROIT et LEFT/GAUCHE se rapportent à la direction de roulement avant du tracteur.

Si le terme WRONG/ERRATA figure à côté de la désignation sans le terme correspondant CORRECT/CORRIGEZ à la ligne suivante, cela veut dire que cette pièce avait été incluse par erreur.

(19) Référence pour trouver la planche sur la fiche et modèle.

(20) Sous-groupe, numéro de planche (si le sous-groupe comporte plusieurs illustrations), numéro de page (si la liste des pièces de rechange d'une illustration occupe plus d'une page).

(21) Numéro-code de la variante: indique que les pièces énumérées et repérées par (*) concernent la variante indiquée; si par contre le code ne figure que dans l'illustration, cela signifie que toutes les pièces du sous-groupe appartiennent à la variante indiquée (voir point c précédent).

(22) Dimensions des pièces normalisées.

FIATALLIS

N.T.R. 155 - 30.01.1987

30.0835.04.1	L1.01	ADDITIONAL REINFORCED RADIATOR GUARD – RIPARO CUFFIA SUPPLEMENTARE PROTECTION REINFORCEE SUPPLEMENTAIRE – KUEHLERSCHUTZ, ZUSAETZLICHER – DEFENSA RADIADOR AUXILIAR
30.0836.08.1	L1.01/1	PERFORATED SIDE PANELS – FIANCHETTI FORATI – TABLIERS LATERALS PERCES GELOCHTE SEITENTEILE – COSTADOS LATERALES AGUJEREADOS
30.0843.10.1	L1.01	INSTRUMENT PANEL SAFETY COVER – COPERCHI CRUSCOTTO ANTIVANDALO – CAPOT DE SECURITE POUR TABLEAU DE BORD – SICHERHEITS DECKEL FUER SCHALTBRETT – TAPAS ANTIVANDALISMOS DEL TABLERO
30.0852.05.1	L3.10 - L6.01/1 - L6.04/1	SUSPENSION SEAT – SEDILE CON SOSPENSIONE ELASTICA – SIEGE SUR SUSPENSIONS – GEFERDERTER SITZ – ASIENTO DE SUSPENSION ELASTICA
30.0870.02.1	A2.01/A - A2.56 - E3.02/5 - L1.01 L3.04 - L3.08/1	FORESTRY PROTECTIONS – PROTEZIONI FORESTALI – PROTECTION FORESTIERE – SCHUTZ FUER FORSTEINSATZ – PROTECCION FORESTAL
30.0875.18.1	L3.12/1	APRONS – RIPARI INFERIORI – PROTECTIONS INFERIEURES – UNTERE SCHUTZBLECKE – BLINDAJE INFERIOR
30.0876.24.1	L3.08	ROPS CANOPY – STRUTTURA ROPS – STRUCTURE DE PROTECTION ROPS – ROPS DACH – TOLDO ROPS
30.0890.01.1	D1.03/1	SWINGING DRAWBAR – BARRA DI TRAINO OSCILLANTE – TIMON OSCILLANT D'ATTELAGE ZUGPENDEL – BARRA DE ARRASTRE OSCILANTE
30.0891.01.2	D1.02/1	REAR HEAVY DUTY TOW HOOK – GANCIO TRAINO POSTERIORE RINFORZATA – CROCHET ARRIERE REINFORCE – HINTERER ZUGHAKEN VERSTAERKT – ENGANCHE POSTERIOR REFORZADO
30.0920.01.3	E3.15/A	RIPPER TEETH – DENTI SCARIFICATORE – DENTS DE SCARIFICATEUR – REISSZAEHNE – DIENTES DE ESCARIFICADOR

FIATALLIS

NTR. 169 30.07.88

ITEM	PART N.	SGR.	TAV.	PAG.
1	4512870	A1.16	1	1
2	4513436	A1.19/ 1	1	1
1	4513436	A4.09	1	1
3	4513714	A3.03	1	1
1	4513714	A4.02	4	1
4	4513940	A1.02	1	1
7	4525591	A1.07	1	1
8	4525592	A1.07	1	1
1	4526173	A1.06	1	1
2	4526340	A1.16	1	1
5	4526511	A1.02	1	1
9	4526645	A1.07	1	1
10	4526648	A1.07	1	1
10	4526899	B1.11	1	1
5	4526899	D2.23	2	1
11	4526900	B1.11	1	1
6	4526900	D2.23	2	1
11	4526961	A1.07	1	1
1	4527400	A3.01/ 1	1	1
2	4528393	A1.01	2	1
12	4528881	A1.07	1	1
7	4530113	A1.02	2	1
6	4530119	A1.02	1	1
7	4530120	A1.02	1	1
8	4530121	A1.02	1	1
8	4530123	A1.02	2	1
9	4533969	A1.02	1	1
2	4535237	A4.02/ 2	2	1
13	4535822	A1.07	1	1
14	4535823	A1.07	1	1
3	4538013	A1.16	1	1
4	4538571	A3.03	1	1
4	4539357	A1.16	1	1
5	4541266	A1.16	1	1
15	4542203	A1.07	1	1

ITEM	PART N.	SGR.	TAV.	PAG.
13	4543282	A2.24	3	1
2	4543472	A2.54	1	1
16	4544093	A1.07	1	1
18	4544152	A1.07	1	1
18	4544153	A1.07	1	1
18	4544154	A1.07	1	1
10	4547528	A1.02	1	1
1	4549368	A4.02	3	1
1	4555591	A3.02	1	1
1	4555591	A3.02/ 1	1	1
2	4555595	A3.02/ 1	1	1
1	4560434	A1.02/ 1	1	1
2	4565357	A1.07	1	1
6	4568946	A3.01	2	1
1	4577310	A2.54/ 1	1	1
2	4578607	A4.02	2	1
22	4579263	A1.07	1	1
2	4579771	A4.02	3	1
5	4586020	A2.01	1	1
3	4588654	A2.54	1	1
1	4591439	A4.02	1	1
3	4592177	A4.02	3	1
1	4595833	A3.03/ 1	1	1
3	4595833	A4.02	2	1
47	4595833	A4.02/ 2	2	2
22	4598124	A4.02/ 2	2	1
1	4601834	A1.06/ 1	1	1
2	4604833	A1.06/ 1	1	1
26	4604833	A1.16/ 1	1	1
6	4605412	A1.16	1	1
1	4606028	A4.03	1	1
2	4606034	A4.03	1	1
2	4606042	A4.02	1	1
4	4606046	A4.02	3	1
3	4606094	A4.02	1	1

ITEM	PART N.	SGR.	TAV.	PAG.
1	4606319	A1.04	1	1
2	4606319	A1.06	1	1
2	4607072	A1.04	1	1
3	4607073	A1.04	1	1
4	4607074	A1.04	1	1
2	4607210	A1.03	1	1
3	4607211	A1.06	1	1
7	4608219	A1.16	1	1
23	4609090	A1.07	1	1
24	4609091	A1.07	1	1
25	4609095	A1.07	1	1
8	4614264	A1.16	1	1
4	4614887	A4.02	2	1
5	4616134	A4.02	2	1
6	4616135	A4.02	2	1
26	4619885	A1.07	1	1
4	4620035	A1.06	1	1
3	4622228	A1.03	1	1
5	4622832	A4.02	3	1
27	4623643	A1.07	1	2
9	4623710	A1.16	1	1
10	4623711	A1.16	1	1
11	4623714	A1.16	1	1
5	4623877	A1.04	1	1
6	4623879	A4.02	3	1
28	4625147	A1.07	1	2
1	4626466	A2.26	1	1
1	4626466	A2.26/ 1	1	1
29	4626478	A1.07	1	2
29	4626479	A1.07	1	2
2	4626942	A2.24	2	1
4	4627301	A1.01	1	1
3	4628329	A1.01	2	1
12	4628548	A1.25/ 1	1	1
4	4628548	A4.02	1	1

FIATALLIS

NTR. 169 30.07.88

ITEM	PART N.	SGR.	TAV.	PAG.
3	8272207	E3.29	1	1
4	8272209	E3.29	1	1
5	8272966	E3.29	1	1
6	8272969	E3.29	1	1
4	8273060	E3.10/ 5	1	1
7	8273107	E3.29	1	1
2	8273214	E3.13/ 2	1	1
2	8273262	E3.10/ 2	1	1
2	8273262	E3.10/ 4	1	1
8	8273361	E3.29	1	1
1	8273439	E3.31	2	1
2	8273530	E3.13	1	1
2	8273530	E3.13/ 1	1	1
3	8273530	E3.13/ 2	1	1
3	8273605	E3.06	1	1
3	8273635	E3.13	1	1
3	8273635	E3.13/ 1	1	1
1	8273636	E3.32/ 2	1	1
4	8273637	E3.13	1	1
4	8273637	E3.13/ 1	1	1
3	8273641	E3.10/ 4	1	1
1	8273909	D2.27	3	1
2	8273909	D2.27/ 1	1	1
2	8273909	D2.27/ 1A	1	1
2	8273911	D2.27	2	1
3	8273911	D2.27/ 1	1	1
3	8273911	D2.27/ 1A	1	1
2	8273912	D2.27	1	1
3	8273912	D2.27	2	1
4	8273912	D2.27/ 1	1	1
4	8273912	D2.27/ 1A	1	1
3	8273915	D2.27	1	1
5	8273915	D2.27/ 1	1	1
4	8273916	D2.27	1	1
6	8273916	D2.27/ 1	1	1

ITEM	PART N.	SGR.	TAV.	PAG.
4	8273917	D2.27	2	1
7	8273917	D2.27/ 1	1	1
5	8273918	D2.27	2	1
8	8273918	D2.27/ 1	1	1
8	8273918	D2.27/ 1A	1	1
6	8273919	D2.27	2	1
9	8273919	D2.27/ 1	1	1
9	8273919	D2.27/ 1A	1	1
7	8273920	D2.27	2	1
10	8273920	D2.27/ 1	1	1
10	8273920	D2.27/ 1A	1	1
11	8273940	D2.27/ 1	1	1
11	8273940	D2.27/ 1A	1	1
12	8273968	D2.27/ 1	1	1
13	8273969	D2.27/ 1	1	1
14	8274234	D2.27/ 1	1	1
14	8274234	D2.27/ 1A	1	1
3	8274306	B2.13	2	1
2	8274616	E3.10	1	1
8	8280107	D2.27	2	1
2	8280120	E3.31	2	1
15	8280168	D2.27/ 1	1	1
15	8280168	D2.27/ 1A	1	1
16	8280169	D2.27/ 1	1	1
16	8280169	D2.27/ 1A	1	1
5	8280178	E3.10/ 5	1	1
6	8280182	E3.10/ 5	1	1
5	8280182	E3.13	1	1
5	8280182	E3.13/ 1	1	1
7	8280195	E3.10/ 5	1	1
8	8280196	E3.10/ 5	1	1
6	8280206	E3.13	1	1
6	8280206	E3.13/ 1	1	1
7	8280209	E3.13	1	1
7	8280209	L3.13/ 1	1	1

ITEM	PART N.	SGR.	TAV.	PAG.
6	8280351	B2.35/ A	1	1
6	8280351	B2.35/ 2	1	1
3	8280573	E3.10	1	1
4	8280908	E3.10	1	1
9	8280908	E3.10/ 5	1	1
5	8280915	E3.10	1	1
10	8280915	E3.10/ 5	1	1
5	8281025	D2.27	1	1
6	8281030	D2.27	1	1
7	8281033	D2.27	1	1
8	8281034	D2.27	1	1
8	8281034	D2.27	2	1
9	8281199	E3.29	1	1
10	8281200	E3.29	1	1
2	8281201	D2.27	3	1
17	8281201	D2.27/ 1	1	1
17	8281201	D2.27/ 1A	1	1
1	8281282	E3.15	1	1
1	8281282	E3.15/ A	1	1
2	8281284	E3.15	1	1
2	8281284	E3.15/ A	1	1
3	8281285	E3.15	1	1
3	8281285	E3.15/ A	1	1
1	8281325	E3.32	1	1
1	8281325	E3.32/ 4	1	1
18	8281576	D2.27/ 1	1	1
18	8281576	D2.27/ 1A	1	1
9	8281615	D2.27	2	1
9	8281617	D2.27	1	1
10	8281618	D2.27	2	1
11	8281619	D2.27	2	1
10	8281620	D2.27	1	1
11	8281789	D2.27	1	1
1	8281824	E3.32/ 1	1	1
1	8281824	L3.32/ 3	1	1

FIATALLIS

NTR. 169 30.07.88

ITEM	PART N.	SGR.	TAV.	PAG.
6	10571771	L3.10	1	1
2	10571771	L3.10	3	1
12	10571779	A2.56/ 1	1	1
1	10571779	B2.21/ 2	1	1
1	10571779	L1.04/ 1	4	1
7	10571871	A1.08	1	1
7	10571871	A1.08/ 1	1	1
17	10571871	A2.01	1	1
5	10571871	A2.22	1	1
1	10571871	A2.56	1	1
9	10571871	B2.06	1	1
24	10571871	B2.06/ 2	1	1
4	10571871	B2.13	1	1
4	10571871	B2.13	2	1
19	10571871	B2.13	3	1
14	10571871	B4.08	1	1
3	10571871	B5.01	1	1
3	10571871	C1.02	1	1
12	10571871	D1.03	1	1
16	10571871	D2.23	1	2
8	10571871	D2.24	1	1
9	10571871	D3.30	1	1
19	10571871	D3.34	3	1
17	10571871	D3.34	3A	1
7	10571871	E3.02	3	1
1	10571871	E3.02	6	1
1	10571871	E3.02	7	1
4	10571871	E3.02	8	1
2	10571871	E3.02/ 1	1	1
3	10571871	E3.02/ 2	1	1
2	10571871	E3.02/ 3	1	1
6	10571871	E3.02/ 4	1	1
20	10571871	E3.31	1	1
18	10571871	E3.31	2	1
2	10571871	F4.01	3	1

ITEM	PART N.	SGR.	TAV.	PAG.
4	10571871	F4.01	4	1
1	10571871	F4.01/ 1	3	1
4	10571871	F4.01/ 1	4	1
5	10571871	L1.01	2	1
6	10571871	L1.01	3	1
4	10571871	L1.01/ 1	1	1
4	10571871	L1.01/ 2	2	1
3	10571871	L1.01/ 2	3	1
4	10571871	L1.01/ 3	2	1
3	10571871	L1.03	1	1
3	10571871	L1.03/ 1	1	1
4	10571871	L1.04	6	1
4	10571871	L1.04/ 1	7	1
2	10571871	L3.04	1	1
1	10571871	L3.04	2	1
4	10571871	L3.08	1	1
37	10571871	L3.10	1	2
19	10571871	L3.10	2	1
3	10571871	L3.10	3	1
15	10571871	L3.12	1	2
16	10571871	L3.12/ 1	1	1
18	10571879	A2.01	1	1
24	10571879	A4.02/ 2	2	2
4	10571879	D2.27	1	1
4	10571879	D2.27/ A	1	1
18	10571971	A2.01	1	1
11	10571971	A2.22/ 1	1	1
14	10571971	B4.06	1	1
15	10571971	B4.08	1	1
17	10571971	D2.23	1	2
5	10571971	D3.01	1	1
10	10571971	D3.30	1	1
16	10571971	D3.33	1	1
3	10571971	E3.02	1	1
5	10571971	E3.02	2	1

ITEM	PART N.	SGR.	TAV.	PAG.
8	10571971	E3.02	3	1
2	10571971	E3.02	4	1
3	10571971	E3.02	5	1
3	10571971	E3.02/ 1	1	1
4	10571971	E3.02/ 2	1	1
3	10571971	E3.02/ 3	1	1
7	10571971	E3.02/ 4	1	1
4	10571971	E3.05	1	1
14	10571971	E3.10/ 4	1	1
1	10571971	E3.29/ 1	1	1
5	10571971	F4.01	4	1
8	10571971	F4.01/ 5	1	1
3	10571971	L1.01	1	1
6	10571971	L1.01	2	1
5	10571971	L1.01/ 1	1	1
5	10571971	L1.01/ 2	2	1
4	10571971	L1.01/ 2	3	1
5	10571971	L1.01/ 3	2	1
4	10571971	L1.01/ 3	3	1
5	10571971	L3.04/ 1	1	1
20	10571971	L3.10	2	1
19	10572071	A2.01	1	1
16	10572071	B4.08	1	1
4	10572071	B4.11	1	1
13	10572071	E3.10/ 1	1	1
15	10572071	E3.10/ 4	1	1
5	10572171	B4.11	1	1
2	10572171	D1.01	1	1
13	10572171	D1.03	1	1
11	10572171	D3.30	1	1
3	10572171	D3.34	4	1
3	10572171	D3.37	1	1
3	10572171	D3.37/ 1	1	1
14	10572171	E3.10/ 1	1	1
2	10572171	L3.12	1	1

FIATALLIS

NTR. 169

30.07.88

ITEM	PART N.	SGR.	TAV.	PAG.
14	12646921	A4.01	2	1
7	12646921	E3.02	1	1
6	12646921	E3.02	5	1
8	12646921	L1.01	1	1
15	12646921	L1.01	2	1
13	12646921	L1.01/ 1	1	1
12	12646921	L1.01/ 2	2	1
12	12646921	L1.01/ 3	2	1
7	12646921	L3.10	2	1
17	12646921	L3.11	1	1
26	12647001	A3.01/ 1	3	1
19	12647001	D2.29	2	1
15	12664701	A4.02	4	1
17	12949310	B4.06	1	1
18	12953110	B4.06	1	1
9	13271611	A2.43/ 2	6	1
7	13271811	A2.43/ 2	5	1
8	13272011	A2.43/ 2	4	1
12	13274011	A2.43/ 2	4	1
9	13275811	F4.01	1	1
10	13275811	F4.01/ 1	1	1
7	13275917	L1.01	4	1
7	13275917	L1.01	4A	1
10	13276011	B1.15	1	1
8	13276011	B1.15/ 1	1	1
17	13279217	L3.10	1	1
18	13279611	A2.21	2	1
8	13297317	L1.01	4	1
8	13297317	L1.01	4A	1
9	13301717	L1.01	4	1
9	13301717	L1.01	4A	1
13	13303511	L1.01	3	1
3	13305221	F2.05/ A	1	1
3	13305221	F2.05/ 3	1	1
7	13310911	L1.04	7	1

ITEM	PART N.	SGR.	TAV.	PAG.
7	13310911	L1.04/ 1	8	1
9	13401176	C1.35	1	1
10	13401876	D2.24	1	1
9	13404476	B2.17	1	1
6	13404476	B2.17/ 1	1	1
11	13404476	D2.28	1	1
6	13404476	D2.28/ 1	1	1
3	13407211	B3.16	1	1
11	13407211	C1.01	1	1
11	13407211	C1.01/ 1	2	1
13	13407211	D3.30	1	1
21	13407211	D3.34	3	1
6	13407211	E3.05	1	1
8	13407211	E3.06	1	1
15	13407211	E3.10	1	1
19	13407211	E3.10/ 1	1	1
33	13407211	E3.10/ 5	1	2
21	13407211	E3.13	1	1
21	13407211	E3.13/ 1	1	1
5	13407211	E3.32	1	1
5	13407211	E3.32/ 4	1	1
9	13407211	L1.01	1	1
14	13407811	D3.30	1	1
5	13407811	D3.30/ 1	1	1
3	13420776	B2.34	1	1
19	13449321	A1.02	1	1
23	13449321	A1.02	2	1
18	13449420	A1.16	1	1
15	13449521	A4.09/ 3	1	1
12	13449530	B2.01/ 1	1	1
23	13449730	A3.01	2	1
13	13449730	B2.01	3	1
13	13449730	B2.01/ 1	1	1
14	13449730	B2.01/ 1	3	1
17	13449821	A1.16/ 1	1	1

ITEM	PART N.	SGR.	TAV.	PAG.
17	13449821	A2.24/ 1	1	1
16	13449821	A4.09/ 3	1	1
9	13449830	A2.54	1	1
14	13449930	B2.01	3	1
15	13449930	B2.01/ 1	3	1
27	13450530	A2.24	3	2
15	13450730	A0.02/ 1	1	1
23	13453221	A4.02	2	1
15	13453521	A3.01/ 1	2	1
6	13453521	B2.18/ 1	1	1
17	13453721	A4.02	1	1
32	13453721	A4.09	1	2
20	13517021	A4.03	1	1
16	13517030	B2.01/ 1	3	1
21	13517321	A4.03	1	1
23	13517630	A2.24/ 1	4	2
22	13517921	A4.03	1	1
19	13526170	A2.54/ 1	1	1
10	13530421	F2.01	1	1
16	13532521	A3.01/ 1	2	1
24	13543321	A4.02	2	1
16	13543324	A1.25/ 1	1	1
22	13543324	A3.01/ 1	3	1
33	13543324	A4.02/ 2	2	2
14	13543324	A4.02/ 2	3	1
17	13543424	A2.52	1	1
25	13543521	A4.02	2	1
17	13543821	A1.25	1	1
13	13546121	A2.24/ 1	3	1
11	13550201	B2.35/ A	1	1
11	13550201	B2.35/ 2	1	1
24	13550301	A3.01	2	1
20	13598011	A1.02	1	1
10	13598221	A0.02	1	1
4	13598521	B4.12	1	1

FIATALLIS

NTR. 169 30.07.88

ITEM	PART N.	SGR.	TAV.	PAG.
22	20439480	B2.04	2	1
9	20439480	B2.04/ 3	2	1
16	20685450	B1.05/ 1	2	1
20	20685450	B1.10	1	1
15	20685450	B1.10/ 1	2	1
12	20685450	D2.23	2	2
13	20943310	B2.04	4	1
15	20943310	B2.04/ 3	4	1
10	24907860	B2.04/ 1	1	1
6	24907860	B2.04/ 2	1	1
8	24912631	F4.01	2	1
8	24912631	F4.01/ 1	2	1
6	24940180	B4.12	1	1
7	24940300	B4.12	1	1
8	24940310	B4.12	1	1
9	24940320	B4.12	1	1
1	24941650	F3.03/ A	1	1
7	24941650	F3.03/ B	1	1
1	24941650	F3.03/ 1	1	1
2	24941660	F3.03/ A	1	1
3	24941660	F3.03/ B	1	1
2	24941660	F3.03/ 1	1	1
16	24976420	E3.02	2	1
4	26072930	B2.05/ 1	1	1
19	26794660	B2.04	2	1
7	26794660	B2.04/ 3	2	1
22	26794670	B1.05/ 1	1	1
17	26797990	E3.02	2	1
27	26800210	B4.06	1	2
28	28041720	B4.06	1	2
18	28042490	E3.02	2	1
20	28042500	B2.04	2	1
11	28042500	B2.04	3	1
14	28042500	B2.04	4	1
9	28042500	B2.04/ 3	3	1

ITEM	PART N.	SGR.	TAV.	PAG.
16	28042500	B2.04/ 3	4	1
23	28042550	B1.05/ 1	1	1
5	28042600	B2.04/ 1	2	1
5	28042600	B2.04/ 2	2	1
6	28042610	B2.04/ 1	3	1
6	28042610	B2.04/ 2	3	1
5	28995930	B2.05/ 1	1	1
15	28996360	B2.04	4	1
17	28996360	B2.04/ 3	4	1
18	28996530	A4.09/ 3	1	1
19	28996680	A4.09/ 3	1	1
27	38812780	A1.07/ 1	1	3
28	38814907	A1.07/ 1	1	3
29	38819032	A1.07/ 1	1	3
39	38822532	A1.02/ 1	1	2
44	38824001	A4.02/ 2	2	2
20	38829614	A1.01/ 1	2	1
19	38830379	A3.01/ 1	1	1
4	38952312	A1.03/ 1	1	1
5	40000030	B2.04	1	1
6	40000030	B2.04/ 3	1	1
16	40000110	B2.04	4	1
18	40000110	B2.04/ 3	4	1
9	40000130	B2.05	1	1
6	40000130	B2.05/ 1	1	1
30	40000730	A1.02	1	2
22	40001120	A1.16	1	1
40	40002440	A1.02/ 1	1	2
12	45015482	L3.04	1	1
5	45017038	L3.10	4	1
8	45482314	H1.04	2	1
31	60024509	A2.01	1	2
5	61520107	F3.01	3	1
17	61585054	A2.24	2	1
5	61585291	A1.19	1	1

ITEM	PART N.	SGR.	TAV.	PAG.
29	61585664	A4.02	2	2
12	61589000	A2.54	1	1
21	61589003	A4.02	4	1
31	61589010	A1.02	1	2
22	61589012	A4.02	3	1
23	61589013	A4.02	3	1
4	61589020	B2.18	1	1
5	61589022	B2.18	1	1
22	61589023	A4.02	4	1
28	61589024	A3.01	2	2
24	61589027	A4.02	3	1
29	61589034	A3.01	2	2
13	61589036	A2.54	1	1
30	61589048	A4.02	2	2
30	61589057	A1.02	2	2
29	61589062	A1.02	2	2
6	61589066	F3.01	3	1
23	61589068	A4.02	4	1
35	61589069	A4.09	1	2
10	61589070	A1.19	1	1
10	61589094	A1.19	1	1
6	61589095	F3.01	3	1
10	61589109	A4.02	2	1
9	61694001	A1.03	1	1
25	61694003	A4.02	3	1
6	61694008	B2.18	1	1
24	61694009	A4.02	4	1
7	61694013	B2.18	1	1
26	61694015	A4.02	3	1
30	61694017	A3.01	2	2
31	61694018	A4.02	2	2
17	61694022	A2.24	4	1
18	61694027	A2.24	4	1
9	61694031	A1.03	1	1
12	61694033	F2.01	1	1

FIATALLIS

NTR. 169 30.07.88 -

ITEM	PART N.	SGR.	TAV.	PAG.
20	79015262	C1.01/ 1	2	1
10	79015264	L1.03	1	1
10	79015264	L1.03/ 1	1	1
15	79015264	L3.08	1	1
10	79015264	L3.08/ 1	1	1
10	79015264	L3.08/ 2	1	1
14	79015487	B2.33/ 1	3	1
13	79015488	B2.33	3	1
5	79015576	L1.01/ 2	1	1
8	79015880	A3.02	1	1
6	79015905	L1.01/ 2	1	1
14	79016165	F2.01	1	1
27	79016216	B2.10	1	2
9	79016224	C1.01/ 1	1	1
28	79016227	B2.10	1	2
2	79016227	B2.10/ A	1	1
19	79016607	B1.10/ 1	1	1
30	79016613	D2.23	1	3
3	79016694	D1.02/ 1	1	1
4	79016702	D1.02/ 1	1	1
10	79016712	E3.02	6	1
10	79016713	E3.02	6	1
30	79016721	E3.02/ 4	1	2
45	79016981	A4.02/ 2	2	2
14	79017173	F4.01	4	1
9	79017173	F4.01/ 1	4	1
11	79017173	L1.03	1	1
11	79017173	L1.03/ 1	1	1
16	79017173	L3.08	1	1
6	79017295	L3.10	4	1
6	79017297	L3.10	4	1
17	79017735	L1.04	2	1
17	79017735	L1.04/ 1	2	1
18	79017736	L1.04	2	1
18	79017736	L1.04/ 1	2	1

ITEM	PART N.	SGR.	TAV.	PAG.
4	79017741	L1.04	2	1
4	79017741	L1.04/ 1	2	1
5	79017742	L1.04	2	1
5	79017742	L1.04/ 1	2	1
4	79017755	L1.04	9	1
4	79017755	L1.04/ 1	10	1
7	79017866	L1.04	9	1
7	79017866	L1.04/ 1	10	1
11	79017885	L3.08/ 1	1	1
11	79017885	L3.08/ 2	1	1
7	79018014	L1.01/ 2	1	1
8	79018020	L1.01/ 2	1	1
12	79018477	F3.01	1	2
10	79018559	B2.10/ A	2	1
3	79018671	L1.04	9	1
3	79018671	L1.04/ 1	10	1
4	79018675	L1.04	1	1
4	79018675	L1.04/ 1	1	1
30	79018679	C1.01	2	2
11	79018790	A2.56	1	1
8	79018837	L3.10	4	1
29	79018913	L3.11	1	2
29	79018914	L3.11	1	2
2	79019033	B2.21/ 1	1	1
21	79019060	E3.28	1	1
22	79019062	E3.28	1	1
23	79019065	E3.28	1	1
15	79019363	F4.01	4	2
4	79019363	F4.01/ 5	1	1
15	79019490	F2.01	1	1
3	79019513	F3.01	1	1
16	79019783	A1.08	1	1
37	79019853	D2.22	1	3
38	79019855	D2.22	1	4
6	79020188	B2.30	3	1

ITEM	PART N.	SGR.	TAV.	PAG.
8	79020188	B2.30/ 1	3	1
8	79020188	F4.01/ 3	1	1
16	79020354	F2.01	1	2
6	79020354	F2.01/ 1	1	1
1	79020444	F3.01	1	1
31	79020454	L3.11	1	2
31	79020458	L3.11	1	2
11	79020471	C1.02/ 1	1	1
9	79020824	L1.04	3	1
9	79020824	L1.04/ 1	3	1
5	79020827	L1.04	3	1
5	79020827	L1.04/ 1	3	1
7	79020828	L1.04	3	1
7	79020828	L1.04/ 1	3	1
6	79020829	L1.04	3	1
6	79020829	L1.04/ 1	3	1
8	79020830	L1.04	3	1
8	79020830	L1.04/ 1	3	1
6	79020834	L1.04	8	1
12	79020834	L1.04	9	1
6	79020834	L1.04/ 1	9	1
12	79020834	L1.04/ 1	10	1
10	79020836	L1.04	9	1
10	79020836	L1.04/ 1	10	1
14	79020838	L1.04	9	1
14	79020838	L1.04/ 1	10	1
17	79020842	L1.04	8	1
17	79020842	L1.04/ 1	9	1
18	79020843	L1.04	8	1
18	79020843	L1.04/ 1	9	1
16	79020844	L1.04	8	1
16	79020844	L1.04/ 1	9	1
15	79020846	L1.04	8	1
17	79020846	L1.04	9	1
15	79020846	L1.04/ 1	9	1

FIATALLIS

NTR. 169

30.07.88

ITEM	PART N.	SGR.	TAV.	PAG.
39	79036692	E3.02/ 4	1	2
17	79036739	E3.32	1	1
17	79036740	E3.32	1	1
6	79036753	A4.09	2	1
33	79036804	L3.10	1	2
7	79036817	A4.09	2	1
8	79036818	A4.09	2	1
5	79036818	A4.09/ 1	1	1
34	79036868	L3.10	1	2
21	79036885	B2.04/ 1	1	2
11	79036885	B2.04/ 1	2	1
11	79036885	B2.04/ 1	3	1
7	79036885	B2.04/ 1	4	1
13	79036885	B2.04/ 2	1	1
11	79036885	B2.04/ 2	2	1
10	79036885	B2.04/ 2	3	1
9	79036885	B2.04/ 2	4	1
22	79036886	B2.04/ 1	1	2
35	79036899	E3.31	2	2
36	79036900	E3.31	2	2
37	79036901	E3.31	2	2
38	79036909	E3.31	2	2
35	79036926	L3.10	1	2
24	79036941	A4.02	1	1
34	79036971	L3.10	3	2
38	79037005	A2.01	1	3
7	79037006	A4.09	2	1
6	79037006	A4.09/ 1	1	1
36	79037020	L3.10	1	2
13	79037026	L3.02/ 3	1	1
9	79037027	E3.32/ 1	1	1
10	79037030	E3.32/ 1	1	1
30	79037031	L1.01	2	2
34	79037033	L1.01	1	2
35	79037279	L1.01	1	2

ITEM	PART N.	SGR.	TAV.	PAG.
36	79037282	L1.01	1	2
37	79037285	L1.01	1	2
20	79037292	F4.01/ 1	1	2
22	79037311	E3.10/ 4	1	1
23	79037314	E3.10/ 4	1	1
21	79037316	E3.10/ 1	1	1
15	79037318	F4.01/ 1	5	1
12	79037334	E3.02	6	2
12	79037339	E3.02	6	2
14	79037345	E3.02	6	2
21	79037349	F4.01/ 1	1	2
19	79037369	F4.01	4	2
20	79037370	F4.01	1	1
21	79037375	A1.01/ 1	2	1
21	79037382	F4.01	1	1
47	79037386	A1.03	2	2
20	79037415	A1.05	1	1
47	79037428	A1.03	2	2
21	79037448	A1.01/ 1	2	1
42	79037448	A1.02/ 1	1	2
11	79037448	A1.02/ 1	2	1
31	79037448	A3.01/ 1	3	2
47	79037475	A1.03	2	2
24	79037499	L1.01/ 1	1	2
22	79037532	F4.01/ 1	1	2
22	79037533	F4.01/ 1	1	2
36	79037539	L1.01/ 1	1	3
16	79037539	L1.01/ 2	3	1
16	79037539	L1.01/ 3	3	1
21	79037635	L3.04	1	1
22	79037636	L3.04	1	1
40	79037650	E3.02/ 4	1	2
8	79037671	B2.17/ 1	1	1
8	79037671	D2.28/ 1	1	1
9	79037672	B2.17/ 1	1	1

ITEM	PART N.	SGR.	TAV.	PAG.
9	79037672	D2.28/ 1	1	1
11	79037673	B2.17/ 1	1	1
11	79037673	D2.28/ 1	1	2
22	79037729	E3.10/ 1	1	1
13	79037732	L1.04	6	1
13	79037732	L1.04/ 1	7	1
32	79037754	E3.31	1	2
23	79037755	E3.10/ 1	1	1
4	79037810	F5.10	1	1
13	79037996	I6.01/ 1	1	1
5	79038023	A2.22/ 1	1	1
33	79038104	E3.31	1	2
25	79038139	B1.10	1	2
21	79038139	B1.10/ 1	2	1
25	79038141	B1.11	1	1
26	79038142	B1.11	1	1
9	79038148	F4.01	5	1
6	79038148	F4.01/ 1	7	1
10	79038149	F4.01	5	1
7	79038149	F4.01/ 1	7	1
8	79038149	F4.01/ 3	2	1
24	79038162	E3.10/ 1	1	1
12	79038167	E3.05	1	1
50	79038195	L1.04	7	2
50	79038195	L1.04/ 1	8	2
39	79038223	E3.31	2	2
7	79038229	E3.15	1	1
8	79038232	E3.15	1	1
8	79038232	F3.15/ A	1	1
13	79038238	E3.05	1	1
1	79038241	A2.35/ 1	1	1
24	79038242	A2.33	1	1
2	79038242	A2.35/ 1	1	1
3	79038244	A2.35/ 1	1	1
4	79038245	A2.35/ 1	1	1

FIATALLIS

NTR. 169

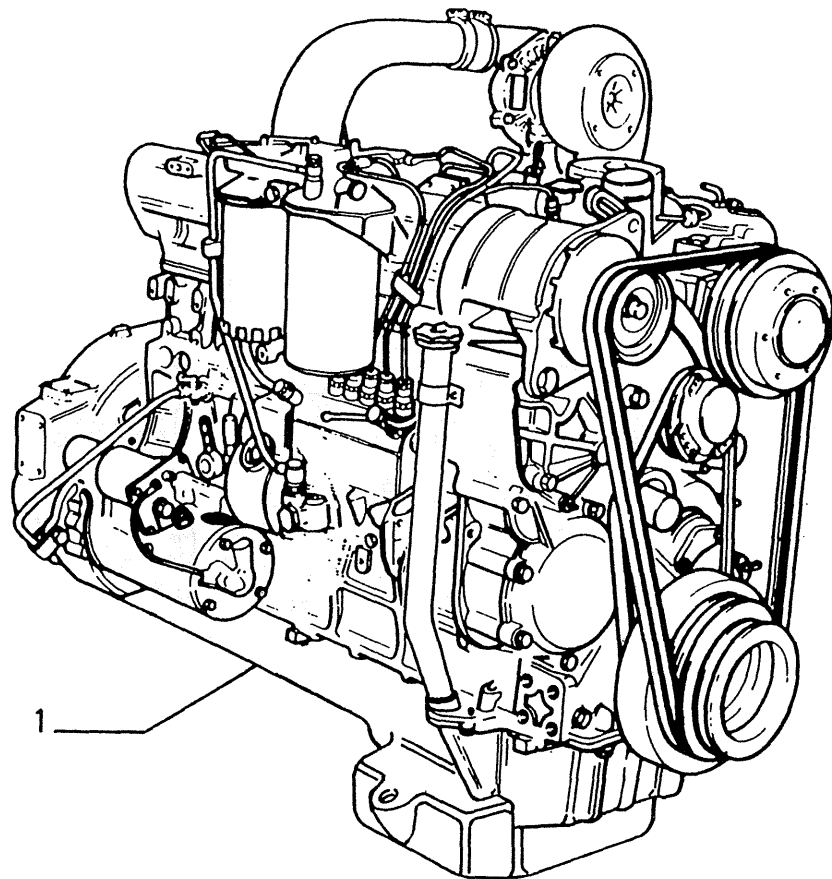
30.07.88

ITEM	PART N.	SGR.	TAV.	PAG.
9	79071533	A2.22/ 2	1	1
10	79071537	A2.22/ 2	1	1
8	79071765	B2.04/ 1	2	1
9	79071765	B2.04/ 2	2	1
15	79071781	B2.04/ 1	1	1
8	79071781	B2.04/ 1	3	1
5	79071781	B2.04/ 1	4	1
12	79071781	B2.04/ 2	1	1
9	79071781	B2.04/ 2	3	1
7	79071781	B2.04/ 2	4	1
16	79071783	B2.04/ 1	1	1
3	79071789	B2.04/ 1	1	1
2	79071789	B2.04/ 1	2	1
2	79071789	B2.04/ 1	3	1
2	79071789	B2.04/ 2	1	1
2	79071789	B2.04/ 2	2	1
2	79071789	B2.04/ 2	3	1
3	79071789	B2.04/ 2	4	1
11	79072543	F4.01	2	1
11	79072543	F4.01/ 1	2	1
12	79072544	F4.01	2	1
12	79072544	F4.01/ 1	2	1
2	79072959	B2.04/ 1	1	1
1	79072961	A2.43/ 1	1	1
17	79073033	F4.01	4	2
11	79073033	F4.01/ 1	1	1
11	79073033	F4.01/ 1	4	1
1	79073956	A2.53	1	1
20	79074702	F3.03/ 1	1	1
3	79074704	F3.03/ 1	1	1
8	79074705	F3.03/ 1	1	1
19	79074706	F3.03/ B	1	1
19	79074706	F3.03/ 1	1	1
13	79074707	F3.03/ 1	1	1
14	79074708	F3.03/ 1	1	1

ITEM	PART N.	SGR.	TAV.	PAG.
10	79074709	F3.03/ 1	1	1
21	79074710	F3.03/ 1	1	1
11	79074711	F3.03/ 1	1	1
17	79074712	F3.03/ 1	1	1
18	79074713	F3.03/ 1	1	1
23	79074714	F3.03/ 1	1	1
5	79074715	F3.03/ 1	1	1
4	79075454	A2.43/ 1	1	1
19	79075883	F3.03/ A	1	1
22	79075883	F3.03/ 1	1	1
28	79076189	A2.27	2	2
10	79076344	F4.01	2	1
10	79076344	F4.01/ 1	2	1
37	79077036	D2.23	1	4
6	79077037	D2.30/ 1	1	1
30	79077584	B2.04/ 1	1	2
19	79077584	B2.04/ 1	2	1
18	79077584	B2.04/ 1	3	1
15	79077584	B2.04/ 1	4	1
20	79077584	B2.04/ 2	1	1
19	79077584	B2.04/ 2	2	1
17	79077584	B2.04/ 2	3	1
16	79077584	B2.04/ 2	4	1
29	79078337	A3.01/ 1	3	2
5	79078781	F3.03/ B	1	1
6	79078921	F3.03/ B	1	1
10	79078922	F3.03/ B	1	1
16	79078923	F3.03/ B	1	1
17	79078924	F3.03/ B	1	1
21	79078925	F3.03/ B	1	1
18	79078926	F3.03/ B	1	1
1	79079932	D3.40	3	1
1	79079933	D3.40/ 1	3	1
14	79080362	D2.29	2	1
1	79081451	A2.22/ 2	1	1

ITEM	PART N.	SGR.	TAV.	PAG.
11	79081674	A2.24/ 1	2	1
10	79082221	D3.40	3	1
10	79082221	D3.40/ 1	3	1
7	79082230	D3.40	3	1
7	79082230	D3.40/ 1	3	1
6	79082231	D3.40	3	1
6	79082231	D3.40/ 1	3	1
9	79082232	D3.40	3	1
9	79082232	D3.40/ 1	3	1
8	79082233	D3.40	3	1
8	79082233	D3.40/ 1	3	1
5	79082234	D3.40	3	1
5	79082234	D3.40/ 1	3	1
20	79083426	A2.43/ 2	2	1
19	79083427	A2.43/ 2	2	1
2	79083438	A2.43/ 2	4	1
4	79083439	A2.43/ 2	4	1
5	79083440	A2.43/ 2	4	1
6	79083441	A2.43/ 2	4	1
7	79083442	A2.43/ 2	4	1
10	79083443	A2.43/ 2	4	1
11	79083444	A2.43/ 2	4	1
14	79083445	A2.43/ 2	4	1
15	79083446	A2.43/ 2	4	1
16	79083447	A2.43/ 2	4	1
2	79083448	A2.43/ 2	5	1
18	79083449	A2.43/ 2	4	1
19	79083450	A2.43/ 2	4	1
20	79083451	A2.43/ 2	4	1
3	79083452	A2.43/ 2	5	1
4	79083453	A2.43/ 2	5	1
5	79083454	A2.43/ 2	5	1
6	79083455	A2.43/ 2	5	1
1	79083456	A2.43/ 2	6	1
2	79083457	A2.43/ 2	6	1

PART NUMBER	ITEM	KIT COMP. PART. N.	QTY	SGR.	TAV.	PAG.	GRID POS.	TRANS CODE	DESCRIPTION	DENOMINAZIONE
79036002	1	79036002	K	L4.10/ 4	1	1		2K	KIT	KIT
79037375	1	4161222	2	A1.01/ 1	2	1		122G	SEAL	GUARNIZIONE
	7	4760489	1	A1.01/ 1	2	1		122G	SEAL	GUARNIZIONE
	8	8829321	2	A1.01/ 1	2	1		122G	SEAL	GUARNIZIONE
	15	12638660	4	A1.01/ 1	2	1		131R	WASHER	ROSETTA
79037415	11	4698031	12	A1.05	1	1		103S	HALF BEARING	SEMICUSCINETTO
79037428	5	4691303	1	A1.03	2	1		103S	HALF BEARING	SEMICUSCINETTO
	11	4691309	1	A1.03	2	1		103S	HALF BEARING	SEMICUSCINETTO
	17	4691315	4	A1.03	2	1		103S	HALF BEARING	SEMICUSCINETTO
	23	4691321	1	A1.03	2	1		103S	HALF BEARING	SEMICUSCINETTO
	29	4691327	2	A1.03	2	2		103S	HALF BEARING	SEMICUSCINETTO
	35	4691333	1	A1.03	2	2		103S	HALF BEARING	SEMICUSCINETTO
	41	4691339	4	A1.03	2	2		103S	HALF BEARING	SEMICUSCINETTO
79037448	10	4720070	1	A1.02/ 1	1	1		122G	SEAL	GUARNIZIONE
	5	4723428	1	A3.01/ 1	3	1		122G	SEAL	GUARNIZIONE
	14	4796114	1	A1.02/ 1	1	1		122G	SEAL	GUARNIZIONE
	15	4796117	1	A1.02/ 1	1	1		122G	SEAL	GUARNIZIONE
	4	8818505	1	A1.02/ 1	2	1		122G	SEAL	GUARNIZIONE
	28	14458281	1	A1.02/ 1	1	2		158G	O-RING	GUARNIZIONE O-R
	19	14459381	1	A1.01/ 1	2	1		158G	O-RING	GUARNIZIONE O-R
	10	14483481	1	A1.02/ 1	2	1		158G	O-RING	GUARNIZIONE O-R
79037475	5	4691302	1	A1.03	2	1		103S	HALF BEARING	SEMICUSCINETTO



I T E M	PART NUMBER	Q T Y	TRANS CODE	DESCRIPTION	DESCRIZIONE

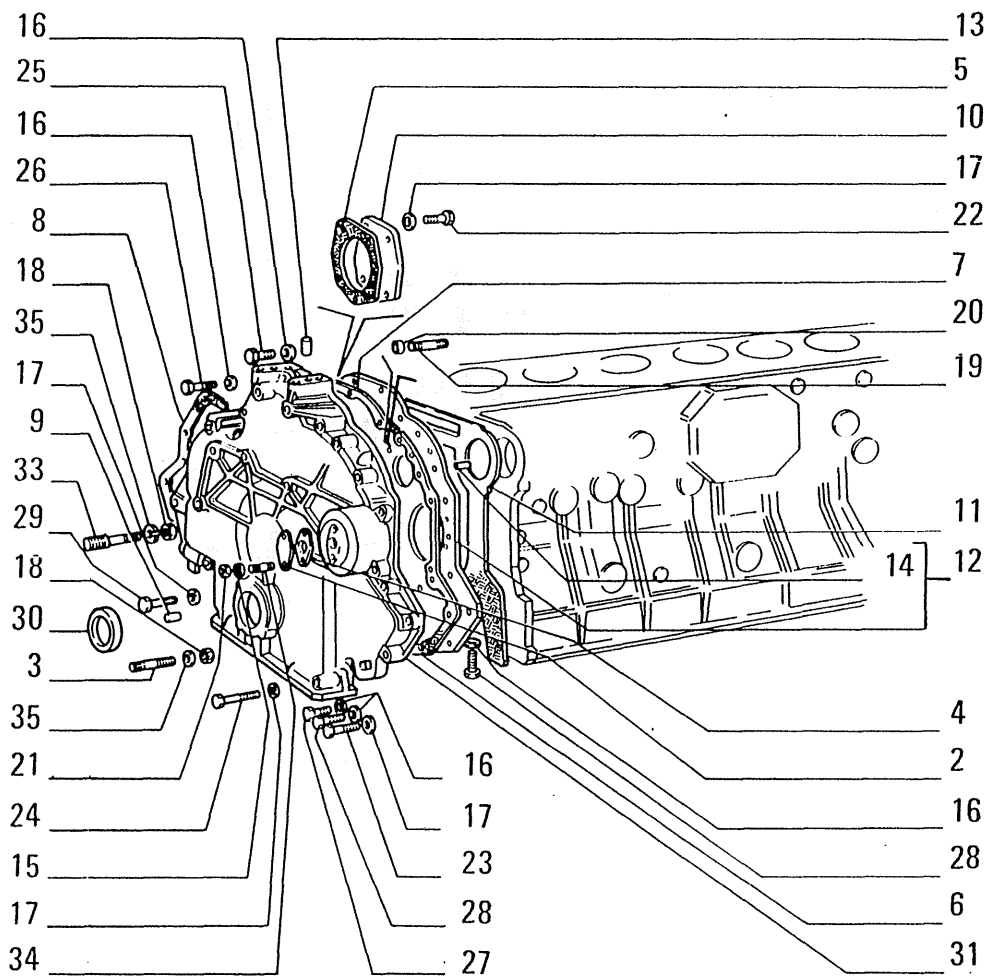
USAGE: Units with 8365 Engine

ENGINE - MOTORE - MOTEUR - MOTOR - MOTOR

06

A0.00/1

N.T.R. 169 - 30.07.1988



FIATALLIS

ITEM	PART NUMBER	QTY	TRANS CODE	DESCRIPTION	DESCRIZIONE
28	16044421	5	40V	SCREW 8x1,25x60	VITE 8x1,25x60
29	16044821	1	40V	SCREW 8x1,25x80	VITE 8x1,25x80
30	40000730	1	158G	O-RING 70x90	GUARNIZIONE O-R 70x90
31	61589010	1	265C	COVER - FRONT	COPERCHIO - ANTERIORE
33	79011029	2	184C	STUD	COLONNETTA
34	11500421	2	210P	STUD 6x1x29	PRIGIONIERO 6x1x29
35	11198771	6	131R	WASHER 13x30	ROSETTA 13x30

04856 USAGE: Units with 8205 Engine

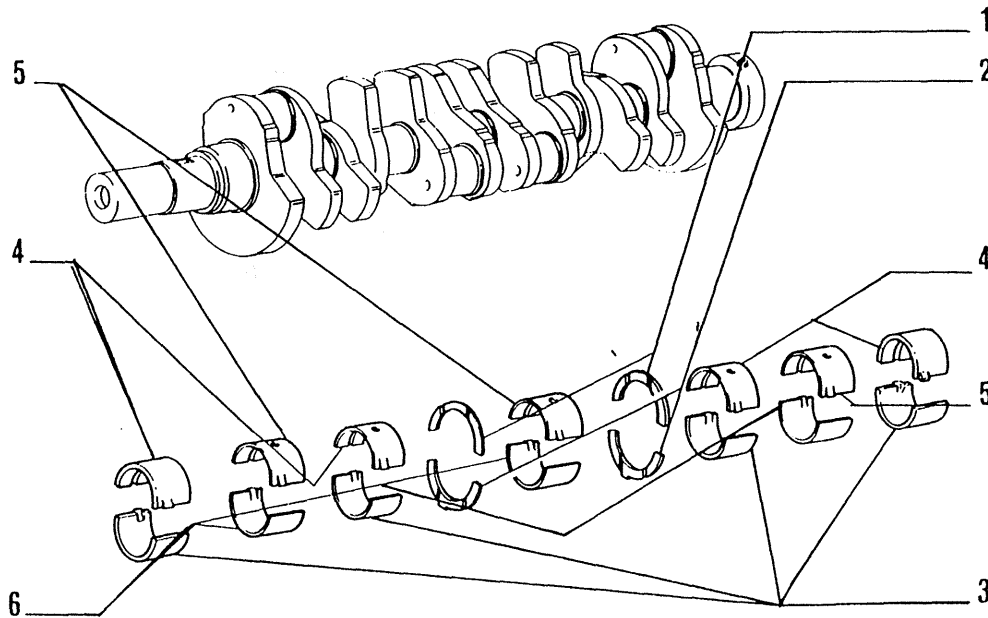
OIL SUMP AND CRANKCASE COVERS - COPPA E COPERCHI BASAMENTO - CARTER D'HUILE ET COUVERCLES DE BATI - OELWANNE UND DECKEL DES KURBELGEHAEUSES - CARTER DE ACEITE Y TAPAS DEL BLOQUE

A1.02

1

FIATALLIS

A1.03/ 1 TAV. 2 PAG.1



USAGE: Units with 8365 Engine

ITEM	PART NUMBER	QTY	TRANS CODE	DESCRIPTION	DESCRIZIONE
1	4707775	2	90S HALF RING +0,000	SEMIANELLO +0,000	
	4707776	2	90S HALF RING +0,127	SEMIANELLO +0,127	
2	4708063	2	90S HALF RING +0,254	SEMIANELLO +0,254	
	4708064	2	90S HALF RING +0,508	SEMIANELLO +0,508	
3	4793794	2	90S HALF RING +0,381	SEMIANELLO +0,381	
	4707779	2	90S HALF RING +0,000	SEMIANELLO +0,000	
4	4707780	2	90S HALF RING +0,127	SEMIANELLO +0,127	
	4708069	2	90S HALF RING +0,254	SEMIANELLO +0,254	
5	4708070	2	90S HALF RING +0,508	SEMIANELLO +0,508	
	4794193	2	90S HALF RING +0,381	SEMIANELLO +0,381	
6	4722645	4	103S HALF BEARING -0,000	SEMICUSCINETTO -0,000	
	4722646	4	103S HALF BEARING -0,254	SEMICUSCINETTO -0,254	
7	4722647	4	103S HALF BEARING -0,508	SEMICUSCINETTO -0,508	
	4722648	4	103S HALF BEARING -0,762	SEMICUSCINETTO -0,762	
8	4722649	4	103S HALF BEARING -1,016	SEMICUSCINETTO -1,016	
	4722650	4	103S HALF BEARING -0,127	SEMICUSCINETTO -0,127	
9	4722651	4	103S HALF BEARING -0,000	SEMICUSCINETTO -0,000	
	4722652	4	103S HALF BEARING -0,254	SEMICUSCINETTO -0,254	
10	4722653	4	103S HALF BEARING -0,508	SEMICUSCINETTO -0,508	
	4722654	4	103S HALF BEARING -0,762	SEMICUSCINETTO -0,762	
11	4722655	4	103S HALF BEARING -1,016	SEMICUSCINETTO -1,016	
	4722656	4	103S HALF BEARING -0,127	SEMICUSCINETTO -0,127	
12	4722693	3	103S HALF BEARING -0,000	SEMICUSCINETTO -0,000	
	4722694	3	103S HALF BEARING -0,254	SEMICUSCINETTO -0,254	
13	4722695	3	103S HALF BEARING -0,508	SEMICUSCINETTO -0,508	
	4722696	3	103S HALF BEARING -0,762	SEMICUSCINETTO -0,762	
14	4722697	3	103S HALF BEARING -1,016	SEMICUSCINETTO -1,016	

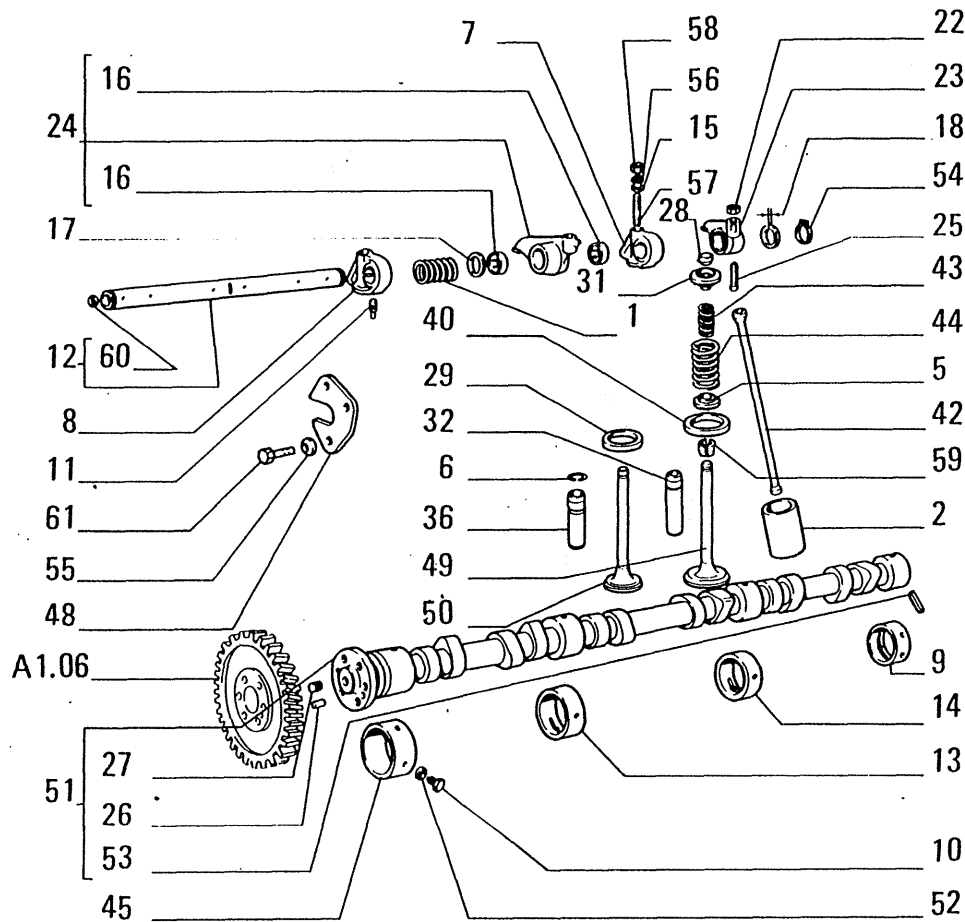
06

CRANKSHAFT AND FLYWHEEL - ALBERO E VOLANO MOTORE - VILEBREQUIN ET VOLANT MOTEUR
KURBELWELLE UND SCHWUNGRAD - CIQUENAL Y VOLANTE

A1.03 / 1

2

N.T.R. 169 - 30.07.1988

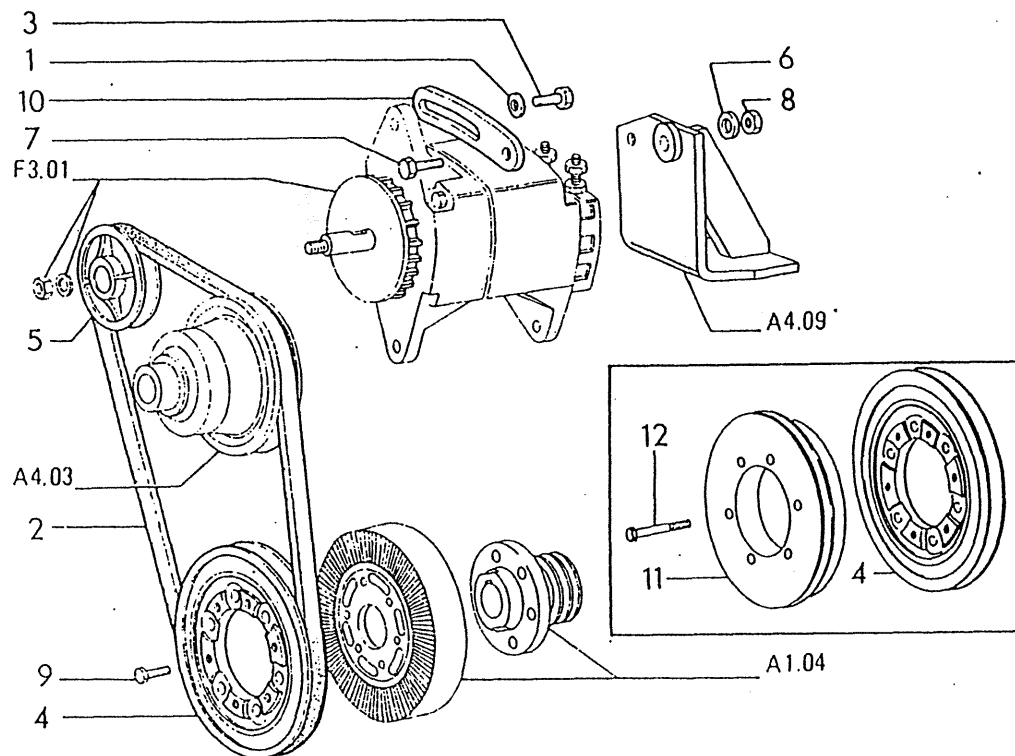


ITEM	PART NUMBER	QTY	TRANS CODE	DESCRIPTION	DESCRIZIONE
27	4623643	1	50T	PLUG	TAPPO
28	4625147	12	65C	BOOT	CAPPUCCIO
29	4626478	6	74S	VALVE SEAT +0,00	SEDE DELLA VALVOLA +0,00
	4626479	6	74S	VALVE SEAT +0,2	SEDE DELLA VALVOLA +0,2
	4671768	6	74S	VALVE SEAT +0,05	SEDE DELLA VALVOLA +0,05
31	4628569	12	60S	CUP - UPPER	SCODELLINO - SUPERIORE
32	4647838	6	151G	INTAKE VALVE GUIDE +0,00	GUIDA DELLA VALVOLA DI ASPIRAZIONE +0,00
	4647839	6	151G	INTAKE VALVE GUIDE +0,04	GUIDA DELLA VALVOLA DI ASPIRAZIONE +0,04
	4647840	6	151G	INTAKE VALVE GUIDE +0,20	GUIDA DELLA VALVOLA DI ASPIRAZIONE +0,20
	4647841	6	151G	INTAKE VALVE GUIDE +0,24	GUIDA DELLA VALVOLA DI ASPIRAZIONE +0,24
36	4647842	6	152G	EXHAUST VALVE GUIDE +0,00	GUIDA DELLA VALVOLA DI SCARICO +0,00
	4647843	6	152G	EXHAUST VALVE GUIDE +0,04	GUIDA DELLA VALVOLA DI SCARICO +0,04
	4647844	6	152G	EXHAUST VALVE GUIDE +0,20	GUIDA DELLA VALVOLA DI SCARICO +0,20
	4647845	6	152G	EXHAUST VALVE GUIDE +0,24	GUIDA DELLA VALVOLA DI SCARICO +0,24
40	4647846	6	74S	VALVE SEAT +0,00	SEDE DELLA VALVOLA +0,00
	4647847	6	74S	VALVE SEAT +0,2	SEDE DELLA VALVOLA +0,2
	4671767	6	74S	VALVE SEAT +0,05	SEDE DELLA VALVOLA +0,05
42	4651275	12	90A	ROD	ASTA
43	4658030	12	100M	SPRING - INNER	MOLLA - INTERNO

04861 USAGE: Units with 8205 Engine

VALVE GEAR - DISTRIBUZIONE - DISTRIBUTION - STEUERUNG - DISTRIBUCION

A1.07



ITEM	PART NO.	QTY.	LEX.	DESCRIPTION	DENOMINAZIONE
1	04643544	1	131R	WASHER	ROSETTA
			602A	PRIOR TO ENGINE S/N 1074	FINO AL MOTORE
	12626321	1	131R	WASHER	ROSETTA
			602B	ENGINE S/N 1074 & UP	DAL MOTORE
2	04728940	1	173C	BELT	CINGHIA
3	04744741	1	40V	CAPSCREW	VITE
			602A	PRIOR TO ENGINE S/N 1074	FINO AL MOTORE
	15970921	1	40V	CAPSCREW, 10 X 1.25 X 35	VITE
			602B	ENGINE S/N 1074 & UP	DAL MOTORE
4	04761558	1	230P	PULLEY	PULEGGIA
5	04764040	1	230P	PULLEY	PULEGGIA
			602A	PRIOR TO ENGINE S/N 1074	FINO AL MOTORE
	61585291	1	230P	PULLEY	PULEGGIA
			602B	ENGINE S/N 1074 & UP	DAL MOTORE
6	11198371	1	131R	WASHER, 10.5 X 20	ROSETTA
7	11306921	1	40V	CAPSCREW, 10 X 1.25 X 30	VITE
8	12164711	1	10D	NUT, 10 X 1.25 X 8	DADO
9	a14274721	6	40V	CAPSCREW, 12 X 1.25 X 40	VITE
10	61589070	1	87T	BELT STRETCHER, 01,03	TENDICINGHIA
			602A	PRIOR TO ENGINE S/N 1074	FINO AL MOTORE
	61589094	1	87T	BELT STRETCHER, 01,03	TENDICINGHIA
			602B	ENGINE S/N 1074 & UP	DAL MOTORE
	76013417	1	87T	BELT STRETCHER, 05	TENDICINGHIA
11	b73144816	1	230P	PULLEY	PULEGGIA
12	b16327231	6	40V	CAPSCREW	VITE

01,03 UNITS WITH 8205 ENGINE.
05 WINTERIZED UNITS.

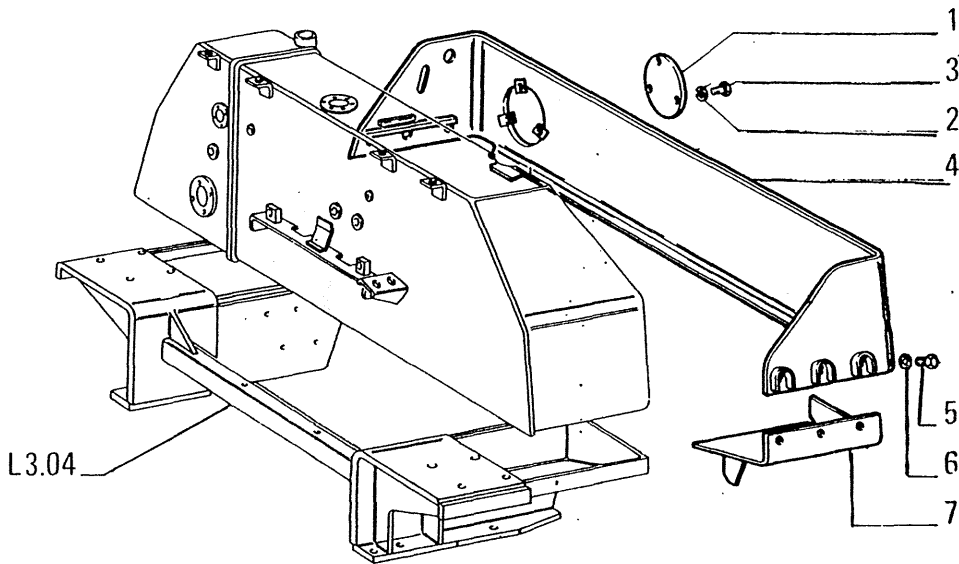
a. UNITS WITHOUT AIR CONDITIONING.

b. UNITS WITH AIR CONDITIONING.

ALTERNATOR DRIVE

A119

Revised April 1989



OPTIONAL 30.0045.01.1
VARIANTE

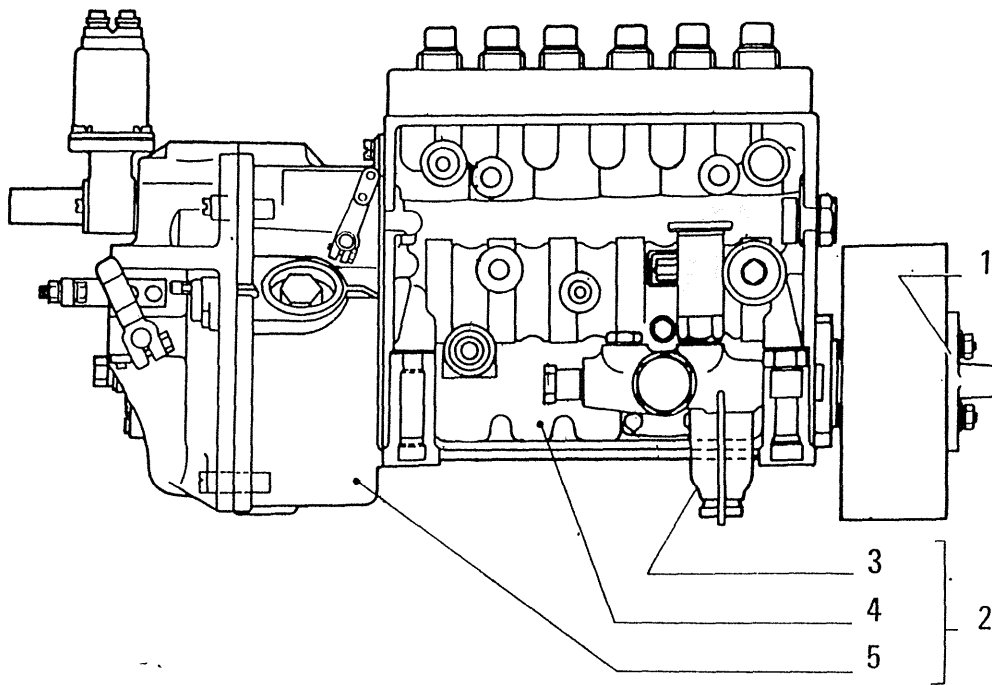
FIATALLIS

A2.01/ A TAV. 1 PA

ITEM	PART NUMBER	QTY	TRANS CODE	DESCRIPTION	DESCRIZIONE
1	76000979	1	265C	COVER (01) (03)	COPERCHIO (01)(02)(03)(04)
		1	265C	COVER (05)(*)	COPERCHIO (05)(*)
2	10516871	3	131R	WASHER (01) (03) 10x2,5	ROSETTA (01)(02)(03)(04) 10x2,5
		3	131R	WASHER (05)(*) 10x2,5	ROSETTA (05)(*) 10x2,5
3	11106031	3	40V	SCREW (01) (03) 10x1,5x20	VITE (01)(02)(03)(04) 10x1,5x20
		3	40V	SCREW (05)(*) 10x1,5x20	VITE (05)(*) 10x1,5x20
4	76000977	1	70R	GUARD (01) (03)	RIPARO (01)(02)(03)(04)
		1	70R	GUARD (05)(*)	RIPARO (05)(*)
5	11127531	6	40V	SCREW (05)(*) 16x2x35	VITE (05)(*) 16x2x35
	11127537	6	40V	SCREW (01) (03) 16x2x35	VITE (01)(02)(03)(04) 16x2x35
6	79005240	6	131R	WASHER (01) (03)	ROSETTA (01)(02)(03)(04)
		6	131R	WASHER (05)(*)	ROSETTA (05)(*)
7	76000971	1	300S	SUPPORT - RIGHT (01) (03)	SUPPORTO - DESTRO (01)(02)(03)(04)
	76000972	1	300S	SUPPORT - LEFT (01) (03)	SUPPORTO - SINISTRO (01)(02)(03)(04)
			469P	FOR SPECIAL EQUIPMENT 30.0870.02.1	PER VARIANTE 30.0870.02.1

FUEL TANK AND LINES - SERBATOIO COMBUSTIBILE E TUBAZIONI - RESERVOIR ET CANALISATIONS COMBUSTIBLE - KRAFTSTOFFTANK UND LEITUNGEN - DEPOSITO DE COMBUSTIBLE Y TUBERIAS

A2.01/A
N.T.R. 155 - 30.01.1987



ITEM	PART NUMBER	QTY	TRANS CODE	DESCRIPTION	DESCRIZIONE
1	4754980	1	16V	ADVANCE VARIATOR - ASSEMBLY SEE SGR. A2.33	VARIATORE DI ANTICIPO - COMPLETO VEDERE SGR. A2.33
2	4765719	1	109G	INJECTION EQUIPMENT - ASSEMBLY IN ALTERNATIVE	GRUPPO INIEZIONE - COMPLETO IN ALTERNATIVA
	4776364	1	109G	INJECTION EQUIPMENT - ASSEMBLY IN ALTERNATIVE D1473	GRUPPO INIEZIONE - COMPLETO IN ALTERNATIVA D1473
3	9932279	1	154P	FUEL PUMP - ASSEMBLY IN ALTERNATIVE SEE SGR. A2.25	POMPA ALIMENTAZIONE - COMPLETO IN ALTERNATIVA VEDERE SGR. A2.25
	79040872	1	154P	FUEL PUMP - ASSEMBLY IN ALTERNATIVE SEE SGR. A2.25/1 D1473	POMPA ALIMENTAZIONE - COMPLETO IN ALTERNATIVA VEDERE SGR. A2.25/1 D1473
4	1	1	158P	INJECTION PUMP - ASSEMBLY IN ALTERNATIVE SEE SGR. A2.27 (*)	POMPA INIEZIONE - COMPLETO IN ALTERNATIVA VEDERE SGR. A2.27 (*)
	2	1	158P	INJECTION PUMP - ASSEMBLY IN ALTERNATIVE SEE SGR. A2.27/1(*) D1473	POMPA INIEZIONE - COMPLETO IN ALTERNATIVA VEDERE SGR. A2.27/1(*) D1473
5	2	1	28R	SPEED GOVERNOR - ASSEMBLY IN ALTERNATIVE SEE SGR. A2.28 (*)	REGOLATORE DI VELOCITÀ - COMPLETO IN ALTERNATIVA VEDERE SGR. A2.28 (*)
	3	1	28R	SPEED GOVERNOR - ASSEMBLY IN ALTERNATIVE SEE SGR. A2.28/1(*) D1473	REGOLATORE DI VELOCITÀ - COMPLETO IN ALTERNATIVA VEDERE SGR. A2.28/1(*) D1473
(*)			148S	ONLY SEPARATE PARTS ARE SERVICED	SI FORNISCONO SOLO LE PARTI CED

D 1473 Mot.n. 1181 →

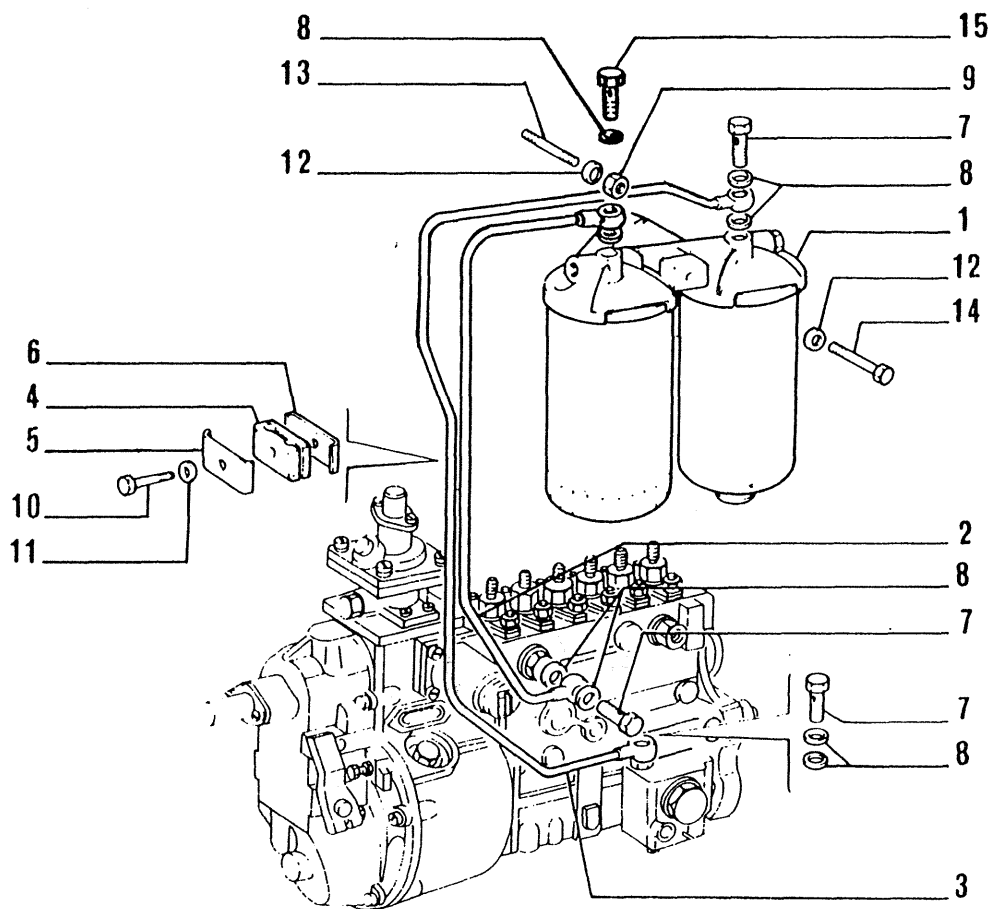
04876 USAGE: Units with 8205 Engine

FUEL INJECTION SYSTEM - ALIMENTAZIONE AD INIEZIONE - ALIMENTATION PAR INJECTION -
EINSPRITZAUSRUESTUNG - ALIMENTACIÓN POR INYECCIÓN

A2.24

1

NTR 110-20.05.12



FIATALLIS

A2.24/ 1 TAV. 3 PAG.1

ITEM	PART NUMBER	QTY	TRANS CODE	DESCRIPTION	DESCRIZIONE
1	4690738	1	64F	FUEL FILTER - ASSEMBLY SEE SGR. A2.26/ 1	FILTRO COMBUSTIBILE - COMPLETO VEDERE SGR. A2.26/ 1
2	4807721	1	193T	TUBE	TUBO RIGIDO
3	4807719	1	193T	TUBE	TUBO RIGIDO
4	4871771	1	78B	FASTENING BLOCK	BLOCCETTO DI FISSAGGIO
5	4871773	1	225S	BRACKET - LOWER	STAFFA - INFERIORE
6	4871774	1	225S	BRACKET - UPPER	STAFFA - SUPERIORE
7	10184311	3	20R	FITTING 14x1,5x27	RACCORDO 14x1,5x27
8	10280060	8	120G	GASKET 14,2x20	GUARNIZIONE PIANA 14,2x20
9	10791021	2	10D	NUT 10x1,25x6	DADO 10x1,25x6
10	10902621	1	40V	SCREW 6x1x25	VITE 6x1x25
11	11197779	1	132R	LOCKWASHER 6,4x12	ROSETTA DI SICUREZZA 6,4x12
12	11190579	3	132R	LOCKWASHER	ROSETTA DI SICUREZZA
13	13546121	2	210P	STUD 10x1,25x40	PRIGIONIERO 10x1,25x40
14	15972621	1	40V	SCREW 10x1,25x140	VITE 10x1,25x140
15	770057	1	20R	FITTING	RACCORDO

USAGE: Units with 8365 Engine

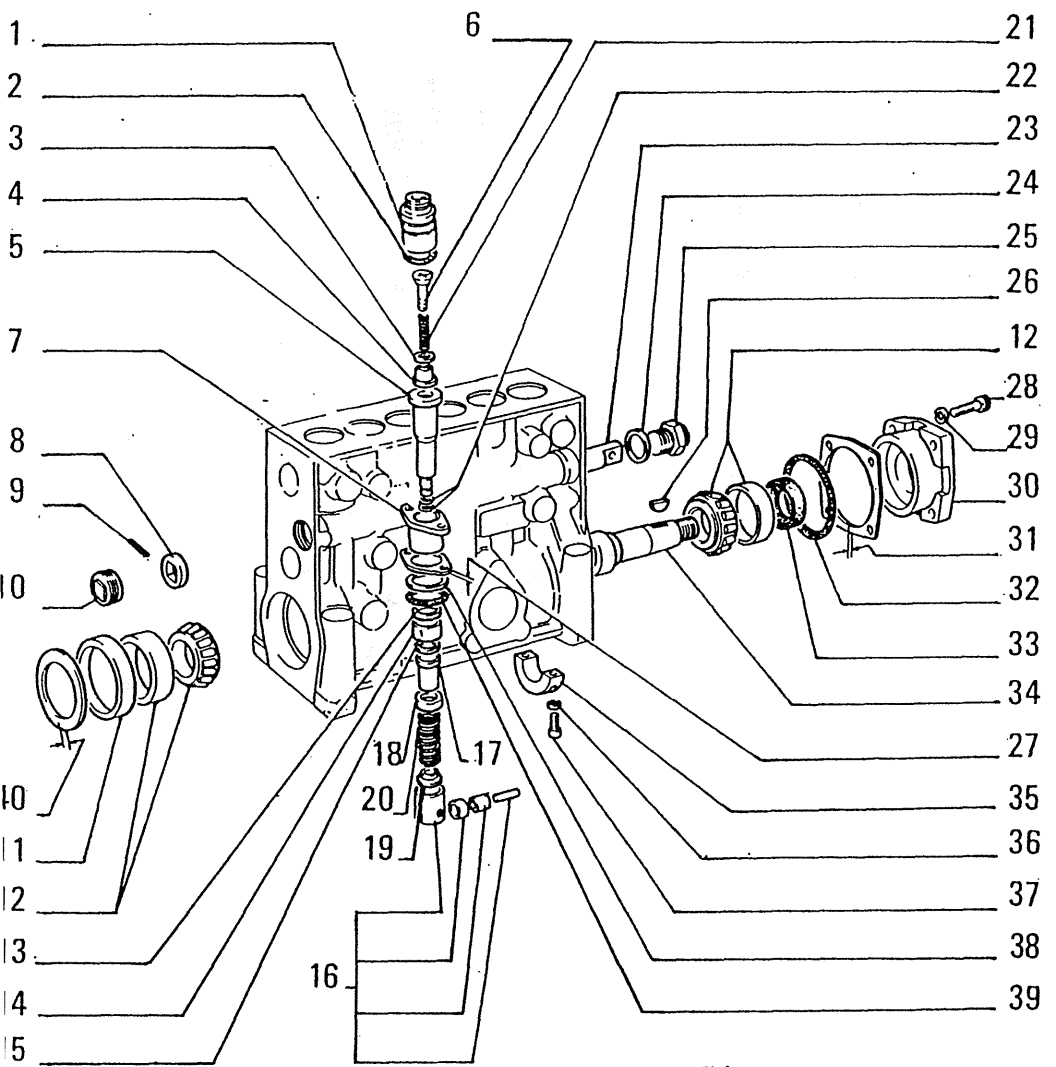
06

FUEL INJECTION SYSTEM - ALIMENTAZIONE AD INIEZIONE - ALIMENTATION PAR INJECTION
EINSPRITZAUSRUESTUNG - ALIMENTACION PRO INYECCION

A2.24/1

3

N.T.R. 169 - 30-07.1988



C 1473 mot. n. → 1180 USAGE: Units with 8205

FIATALLIS

ITEM	PART NUMBER	QTY.	TRANS CODE	DESCRIPTION	DESCRIZIONE
1	79032311	6	20R	FITTING	RACCORDO
2	79038448	6	158G	O-RING	GUARNIZIONE O-R
3	79031248	6	131R	WASHER	ROSETTA
4	772359	6	10V	VALVE D1471	VALVOLA D1471
	79050952	6	10V	VALVE C1471	VALVOLA C1471
5	774364	6	163C	BARREL D1471	CILINDRETTO D1471
	79050951	6	163C	BARREL C1471	CILINDRETTO C1471
6	79038447	6	50T	PLUG	TAPPO
7	79038437	6	70F	FLANGE C1471	FLANGIA C1471
	79050753	6	70F	FLANGE D1471	FLANGIA D1471
8	79038718	2	95B	BUSHING	BOCCOLA
9	79026502	1	202S	SPRING PIN	SPINA ELASTICA
10	774244	1	50G	RING NUT D1471	GHIERA D1471
	79050954	1	50G	RING NUT C1471	GHIERA C1471
11	79038387	1	45A	RING	ANELLO
12	79038388	2	341C	BEARING	CUSCINETTO
13	79038392	6	131R	WASHER	ROSETTA
14	79038439	6	65C	BOOT	CAPPUCCIO
15	9929176	6	45A	RING C1471	ANELLO C1471
	79038391	6	45A	RING D1471	ANELLO D1471
16	79032307	6	240P	TAPPET - ASSEMBLY	PUNTERIA - COMPLETO
17	79038440	6	145B	GUIDE BUSHING	BUSSOLA
18	79038390	6	120P	PLATE	PIATTELLO
19	79038442	6	120P	PLATE	PIATTELLO
20	774300	6	100M	SPRING D1471	MOLLA D1471
	79050955	6	100M	SPRING C1471	MOLLA C1471
21	79038446	6	100M	SPRING	MOLLA

C 1471 → Tel.n. 051100

D 1471 Tel.n. 051101 →

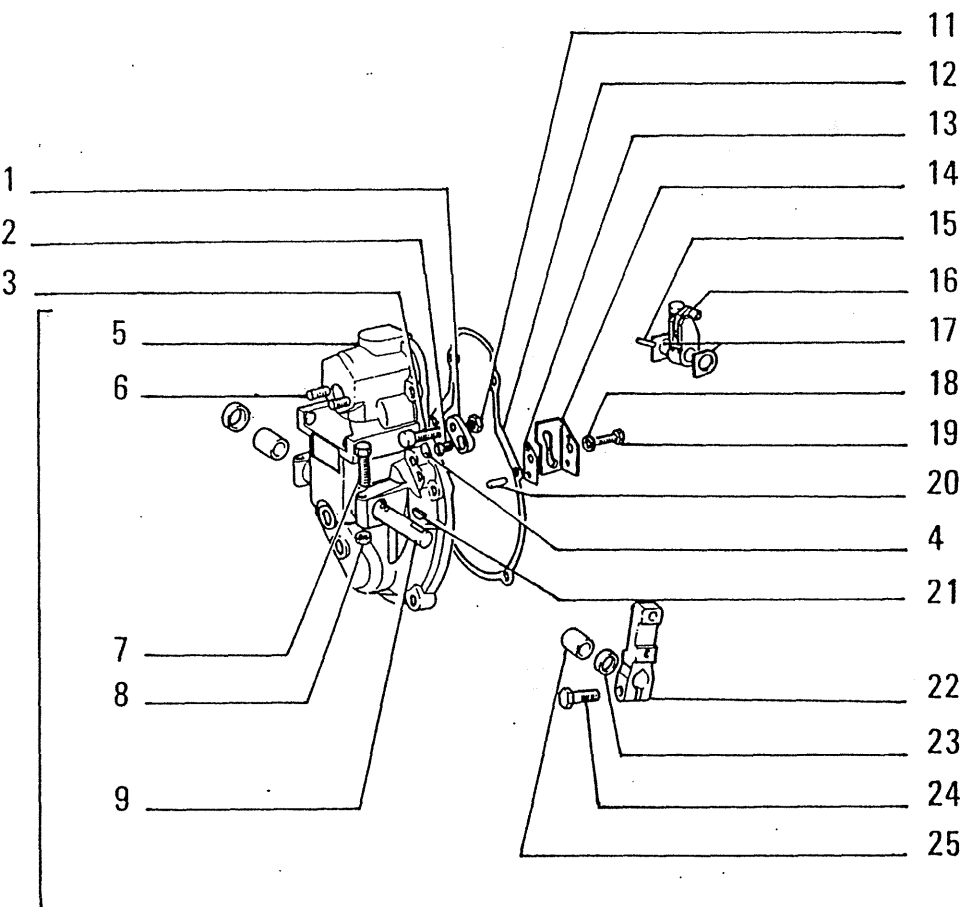
PE 6 110 A 720 RS 453

INJECTION PUMP - POMPA INIEZIONE - POMPE D'INJECTION - EINSPRITZPUMPE - BOMBA DE INYECCION

A2.27

2

N.T.R. 110 - 20.05.83



FIATALLIS

ITEM	PART NUMBER	QTY	TRANS CODE	DESCRIPTION	DESCRIZIONE
1	79023667	1	110P	PLAQUE	PIASTRINA
2	79046252	1	40V	SCREW	VITE
3	79023664	1	40V	SCREW	VITE
4	9929701	1	50T	PLUG	TAPPO
5	79023652	1	265C	COVER	COPERCHIO
6	79023661	2	210P	STUD	PRIGIONIERO
7	79023658	1	40V	SCREW	VITE
8	15896211	2	10D	NUT 6x1x5	DADO 6x1x5
9	1288713	1	11A	SPINDLE D1471	ALBERINO D1471
	9011280	1	11A	SPINDLE C1471	ALBERINO C1471
10	79023651	1	265C	COVER - ASSEMBLY	COPERCHIO - COMPLETO
11	79045918	1	10D	NUT	DADO
12	79023662	1	123G	SEAL ASSY	GUARNIZIONE TENUTA FRONTAL
13	9009121		198S	SHIM 0,2	SPESSORE 0,2
	9009122		198S	SHIM 0,3	SPESSORE 0,3
	9009625		198S	SHIM 0,8	SPESSORE 0,8
	9009626		198S	SHIM 0,5	SPESSORE 0,5
14	1288654	1	215S	CONNECTING PLATE D1471	SQUADRETTA D1471
	79023654	1	215S	CONNECTING PLATE C1471	SQUADRETTA C1471
15	79023656	2	200S	PIN	SPINA
16	79032337	1	45L	LEVER	LEVA
17	79023660	2	210P	STUD	PRIGIONIERO
18	10516471	1	132R	LOCKWASHER 6,1x1,8	ROSETTA DI SICUREZZA 6,1x1,8
19	79032338	1	40V	SCREW	VITE
20	79023659	2	200S	PIN	SPINA
21	9929127	1	60L	KEY D1471	LINGUETTA D1471
	79023657	1	60L	KEY C1471	LINGUETTA C1471
				C 1471 → Tel.n. 051100	
				D 1471 Tel.n. 051101 →	

C 1473 mot. n. → 1180

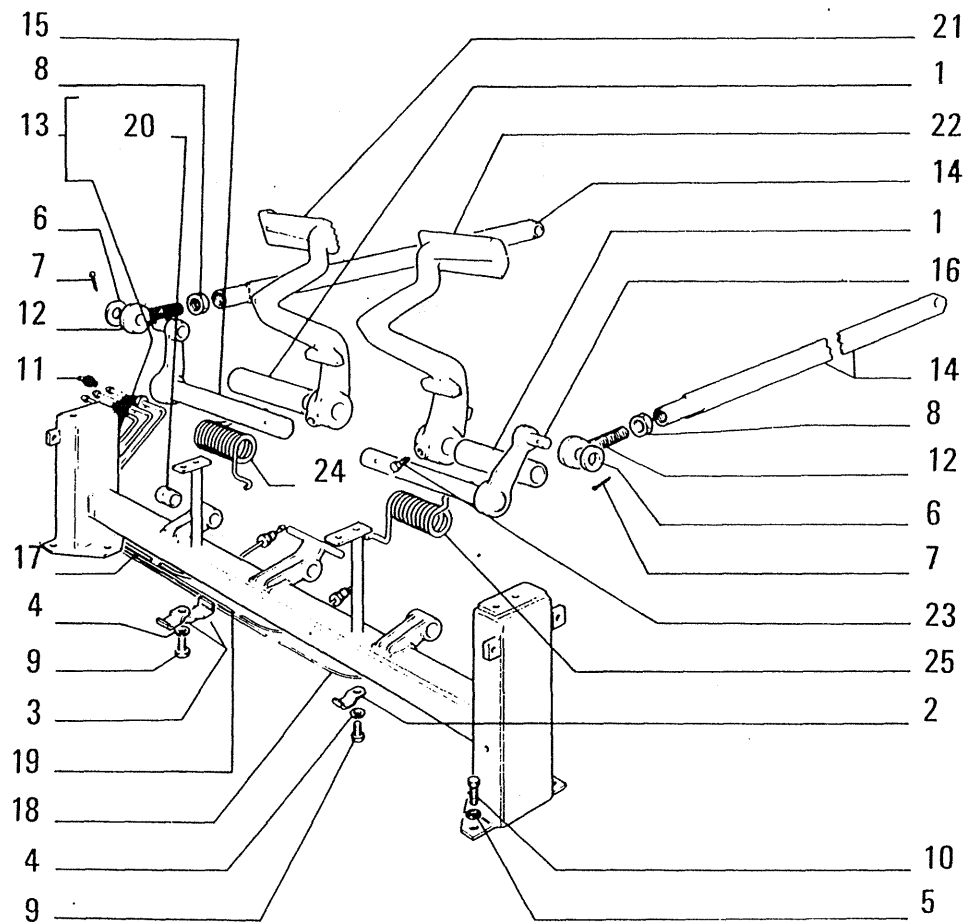
USAGE: Units with 8205 Engine

RQV 425....1000 PA438-1

SPEED GOVERNOR - REGOLATORE DI VELOCITA' - REGULATEUR DE VITESSE - DREHZAHLREGLES -
REGULADOR D. VELOCIDAD

A2.28

N.T.R. 110 - 30.05.83



ITEM	PART NUMBER	QTY	TRANS CODE	DESCRIPTION	DESCRIZIONE
1	4985734	2	75D	SPACER	DISTANZIALE
		2	75D	SPACER (*)	DISTANZIALE (*)
2	10112800	1	231S	CLIP 5x7	STAFFETTA 5x7
		1	231S	CLIP (*) 5x7	STAFFETTA (*) 5x7
3	10114100	4	231S	CLIP 10,5x7	STAFFETTA 10,5x7
		4	231S	CLIP (*) 10,5x7	STAFFETTA (*) 10,5x7
4	10516471	4	131R	WASHER 6,1x1,8	ROSETTA 6,1x1,8
		4	131R	WASHER (*) 6,1x1,8	ROSETTA (*) 6,1x1,8
5	10517071	6	131R	WASHER 12,2x3,1	ROSETTA 12,2x3,1
		6	131R	WASHER (*) 12,2x3,1	ROSETTA (*) 12,2x3,1
6	10520121	2	131R	WASHER 14,4x26	ROSETTA 14,4x26
		2	131R	WASHER (*) 14,4x26	ROSETTA (*) 14,4x26
7	10734601	2	270C	COTTER PIN 2,7x37,6	COPIGLIA 2,7x37,6
		2	270C	COTTER PIN (*) 2,7x37,6	COPIGLIA (*) 2,7x37,6
8	10791321	2	10D	NUT 14x1,5x8	DADO 14x1,5x8
		2	10D	NUT (*) 14x1,5x8	DADO (*) 14x1,5x8
9	10979421	4	40V	SCREW 6x1x10	VITE 6x1x10
		4	40V	SCREW (*) 6x1x10	VITE (*) 6x1x10
10	11112431	6	40V	SCREW 12x1,75x30	VITE 12x1,75x30
		6	40V	SCREW (*) 12x1,75x30	VITE (*) 12x1,75x30
11	13407211	3	60I	GREASE FITTING 10x1	INGRASSATORE 10x1
		3	60I	GREASE FITTING (*) 10x1	INGRASSATORE (*) 10x1
12	79003622	2	62E	TIEROD HEAD	ESTREMITA' DEL TIRANTE
		2	62E	TIEROD HEAD (*)	ESTREMITA' DEL TIRANTE (*)
13	79004943	1	180T	CROSS BEAM - ASSEMBLY	TRAVERSA - COMPLETO
		1	180T	CROSS BEAM - ASSEMBLY (*)	TRAVERSA - COMPLETO (*)
14	79005068	2	142T	TIEROD	TIRANTE

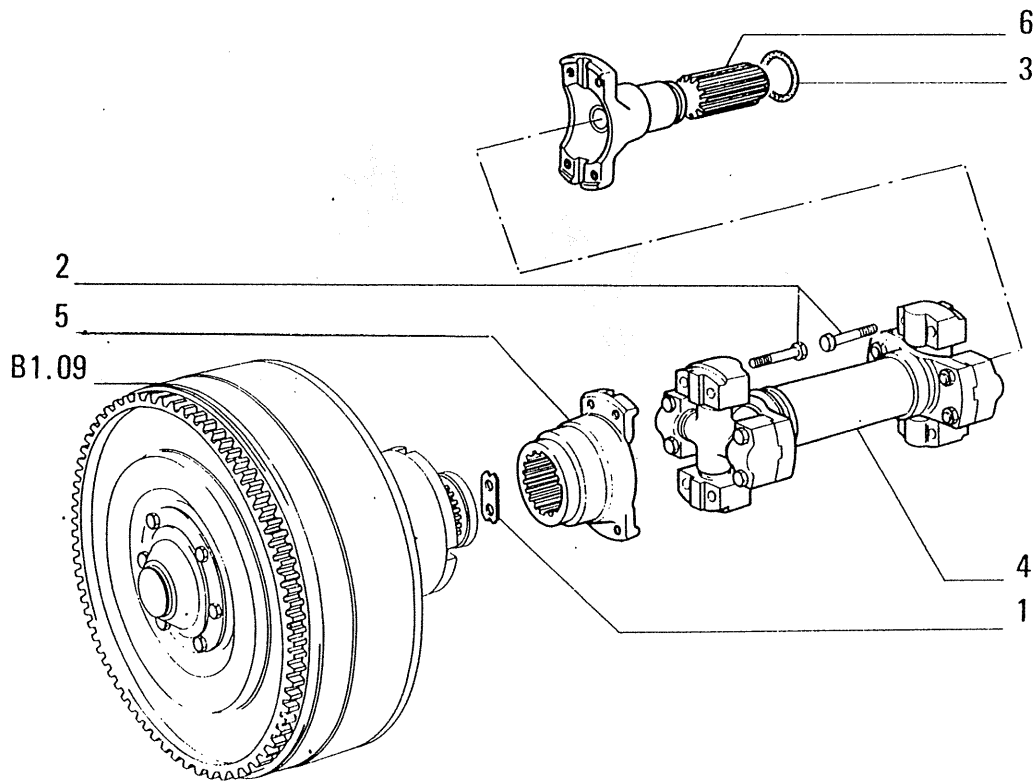
05727

01 - 03
05 - 06

BRAKE FOOT CONTROL - COMANDO A PEDALE FRENI - COMMANDE AU PIED DE FREINS -
BREMSFUSSHEBEL - MANDO DEL FRENO DE PIE

C1.01 1

N.T.R. 169 - 30.07.1988



FIATALLIS

B3.01 TAV. 1 PAG.1

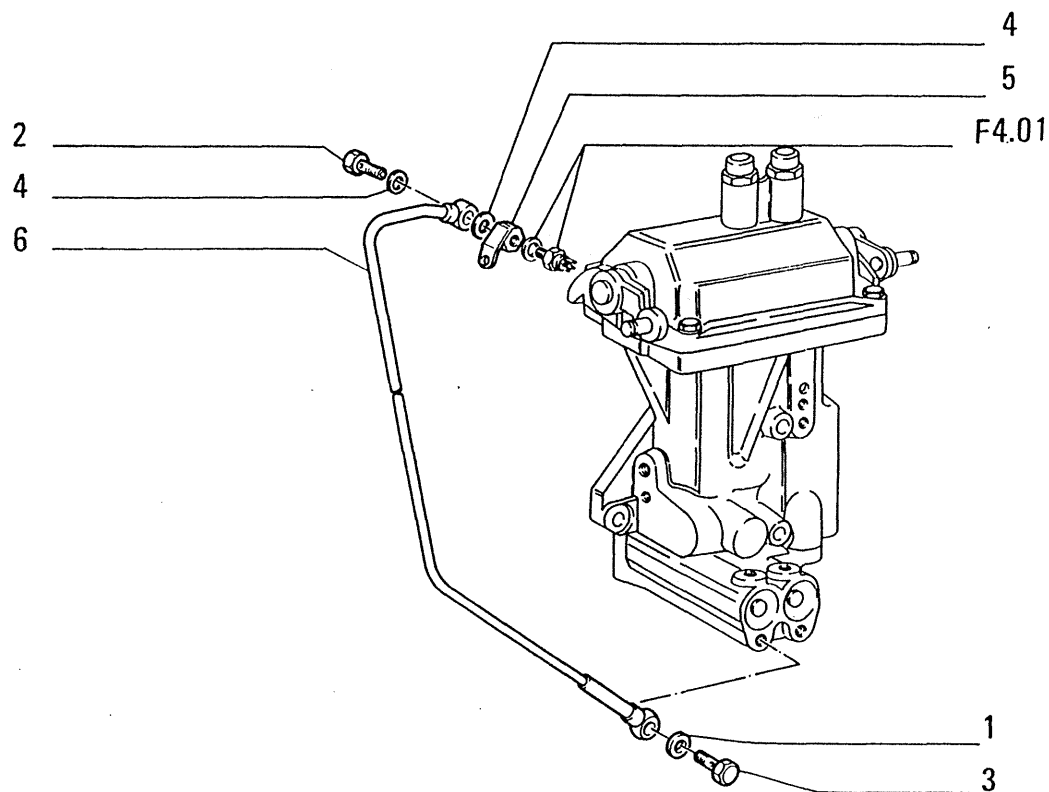
ITEM	PART NUMBER	QTY	TRANS CODE	DESCRIPTION	DESCRIZIONE
1	592915	1	110P	PLAQUE	PIASTRINA
2	14274930	8	40V	SCREW 12x1,25x50	VITE 12x1,25x50
3	14464381	1	158G	O-RING 3,53x47,22	GUARNIZIONE O-R 3,53x47,22
4	76002708	1	23A	DRIVE SHAFT - ASSEMBLY SEE SGR. B3.16	ALBERO TRASMISSIONE - COMPLETO VEDERE SGR. B3.16
5	79010476	1	30M	SLEEVE	MANICOTTO
6	79032238	1	16A	SHAFT	ALBERO

05746

.01 - 03
05 - 06

CONVERTER - TO - TRANSMISSION PROPELLER SHAFT - TRASMISSIONE TRA CONVERTITORE E CAMBIO - TRANSMISSION ENTRE CONVERTISSEUR ET B.V. - UEBERTRAGUNG ZWISCHEN DREHMOMENTWANDLER U. GETRIEBE - ÁRBOL DE TRANSMISIÓN DEL CONVERTIDOR AL CAMBIO

B3.01



ITEM	PART NUMBER	QTY	TRANS CODE	DESCRIPTION	DESCRIZIONE
1	10260160	1	133R	SEAL (*) 10,2x14	ROSETTA DI TENUTA (*) 10,2x14
2	11903717	1	90B	FILLER PLUG (*) 8x1,25x16	BOCCHETTONE INTRODUZIONE (*) 8x1,25x16
3	11903817	1	90B	FILLER PLUG (*) 10x1,25x19	BOCCHETTONE INTRODUZIONE (*) 10x1,25x19
4	14330260	2	133R	SEAL (*) 8,2x12	ROSETTA DI TENUTA (*) 8,2x12
5	76002365	1	300S	SUPPORT (*)	SUPPORTO (*)
6	79020188	1	193T	TUBE (*)	TUBO RIGIDO (*)
(*)			469P	FOR SPECIAL EQUIPMENT 30.0759.09.1	PER VARIANTE 30.0759.09.1

05093

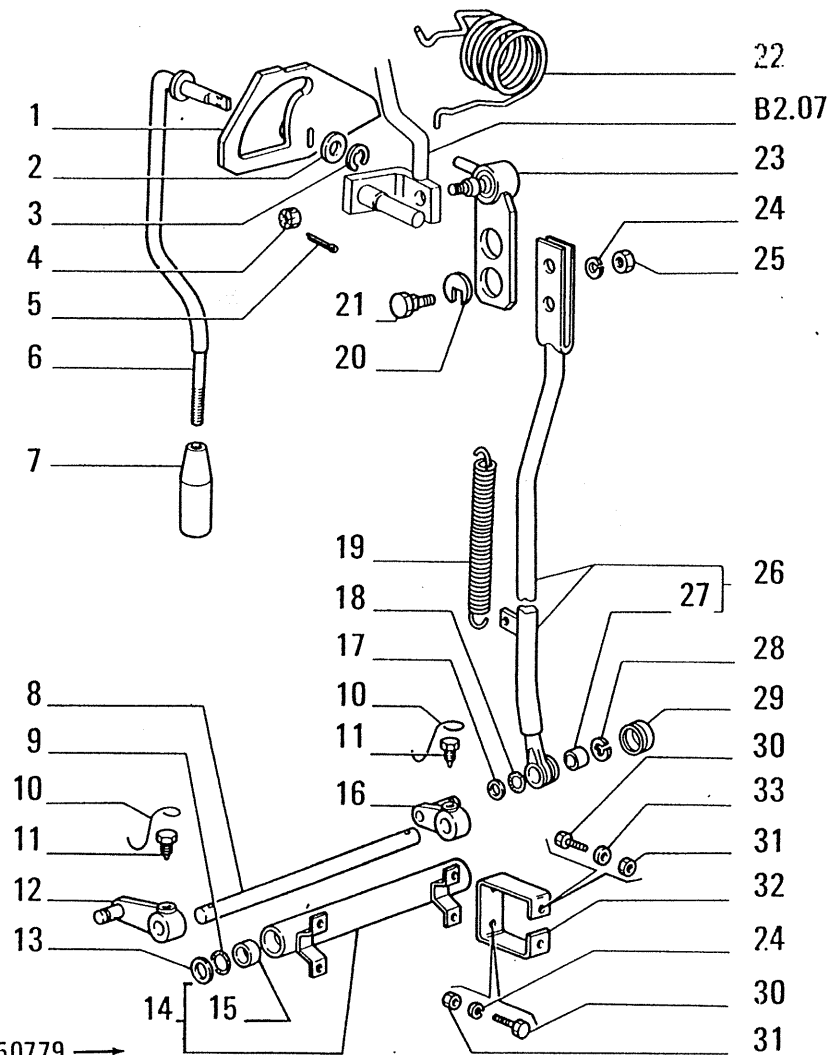
01 - 03
05 - 06

TRANSMISSION HYDRAULIC CONTROL - COMANDO IDRAULICO CAMBIO - COMMANDE HYDRAULIQUE
DE BOITE DE VITESSES - HYDRAULISCHE GETRIEBESCHALTUNG - SISTEMA HIDRAULICO DEL CAMBIO

B2.30

3

N.T.R. 155 - 30.01.1987



FIATALLIS

B2.10/ A TAV. 2 PAG.2

ITEM	PART NUMBER	QTY	TRANS CODE	DESCRIPTION	DESCRIZIONE
28	11088076	1	45A	RING 9x18,5	ANELLO 9x18,5
29	79005599	1	60S	CUP	SCODELLINO
30	11106121	8	40V	SCREW	VITE
31	11701721	8	10D	NUT 10x1,5x8	DADO 10x1,5x8
32	79050813	1	75D	SPACER	DISTANZIALE
33	12646811	4	131R	WASHER 10,2x25	ROSETTA 10,2x25

D 1428 Tel.n.050779 →

01-03
05-06

GEARSHIFT INNER CONTROLS - COMANDI INTERNI CAMBIO DI VELOCITA' -- COMMANDES INTERNES DE BOITE DE VITESSES - INNERE GETRIEBESCHALTUNG - BARRAS DEL CAMBIO DL VELOCIDADES

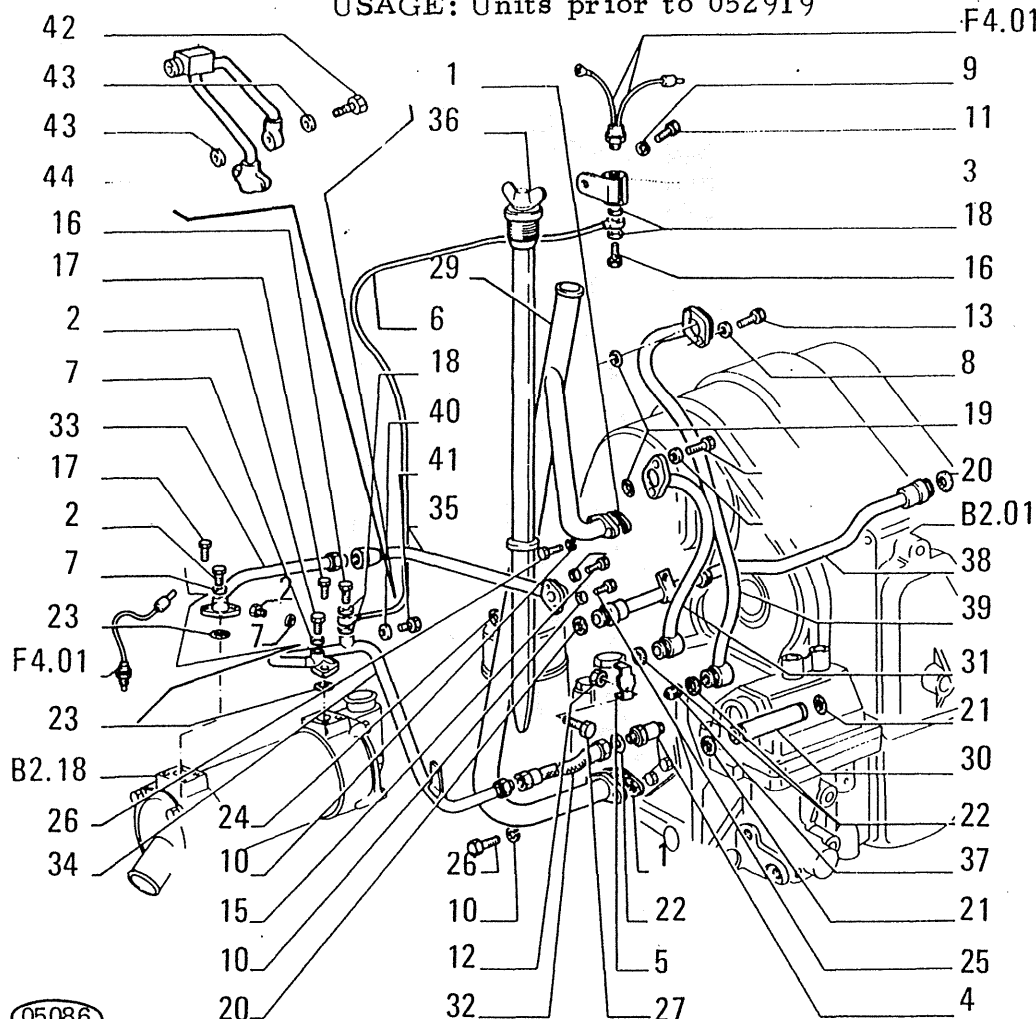
B2.10/A

2

N.T.R. 143 - 30.08.1986

USAGE: Units prior to 052919

F4.01



FIATALLIS

B2.06 TAV. 1 PAG.1

I T E M	PART NUMBER	Q T Y	TRANS CODE	DESCRIPTION	DESCRIZIONE
1	587093	2	123G	SEAL ASSY	GUARNIZIONE TENUTA FRONTALI
2	4741955	3	50I	PLUG	TAPPO
3	4957531	1	300S	SUPPORT	SUPPORTO
4	4960456	1	20R	FITTING C1436	RACCORDO C1436
	79007671	1	20R	FITTING D1436	RACCORDO D1436
5	4965899	1	225S	BRACKET	STAFFA
6	4967422	1	193T	TUBE	TUBO RIGIDO
7	10257060	3	133R	SEAL 16,2x22	ROSETTA DI TENUTA 16,2x22
8	10516471	6	131R	WASHER 6,1x1,8	ROSETTA 6,1x1,8
9	10571871	1	131R	WASHER 10,2x2,2	ROSETTA 10,2x2,2
10	10516871	6	131R	WASHER 10x2,5	ROSETTA 10x2,5
11	11106231	1	40V	SCREW 10x1,5x25	VITE 10x1,5x25
12	10793121	1	10D	NUT 10x1,25x10	DADO 10x1,25x10
13	10902621	4	40V	SCREW 6x1x25	VITE 6x1x25
14	10902631	2	40V	SCREW 6x1x25	VITE 6x1x25
15	11343731	1	40V	SCREW 10x1,25x65	VITE 10x1,25x65
16	11903717	1	90B	FILLER PLUG 8x1,25x16	BOCCHETTONE INTRODUZIONE 8x1,25x16
17	14233930	4	40V	SCREW 10x1,25x45	VITE 10x1,25x45
18	14330260	2	133R	SEAL 8,2x12	ROSETTA DI TENUTA 8,2x12
19	14456881	3	158G	O-RING 2,62x9,19	GUARNIZIONE O-R 2,62x9,19
20	14456981	2	158G	O-RING 2,62x10,77	GUARNIZIONE O-R 2,62x10,77
21	14457081	2	158G	O-RING 2,62x12,37	GUARNIZIONE O-R 2,62x12,37
22	14457580	2	158G	O-RING 2,62x20,29	GUARNIZIONE O-R 2,62x20,29
23	14458381	2	158G	O-RING 2,62x32,99	GUARNIZIONE O-R 2,62x32,99
24	14463680	1	158G	O-RING 3,53x31,34	GUARNIZIONE O-R 3,53x31,34
25	15888731	1	40V	SCREW 10x1,25x55	VITE 10x1,25x55

05086

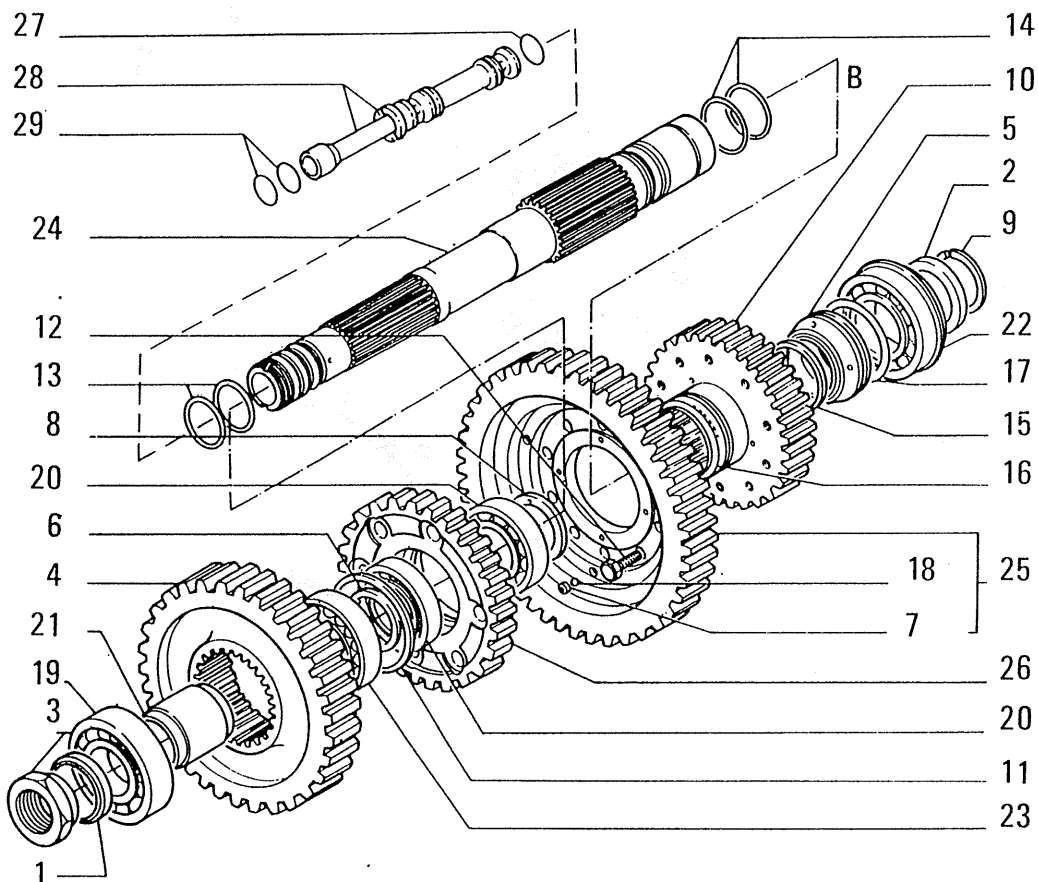
01 - 03
05

TRANSMISSION LUBRICATION SYSTEM - LUBRIFICAZIONE CAMBIO -
GETRIEBESCHMIERUNG - ENGRASE DEL CAMBIO

GRAISSAGE DE B. V.

B2.06

N.T.R. 155 - 30.01.1987



ITEM	PART NUMBER	QTY	TRANS CODE	DESCRIPTION	DESCRIZIONE
1	581371	1	45A	RING	ANELLO
2	586675	1	45A	RING	ANELLO
3	4951301	1	10D	NUT	DADO
4	4962190	1	50I	GEAR	INGRANAGGIO
5	4962197	1	45A	RING C1435	ANELLO C1435
	76008487	1	45A	RING D1435	ANELLO D1435
6	4962198	2	75D	SPACER	DISTANZIALE
7	4962201	2	60S	CUP	SCODELLINO
8	4975732	1	45A	RING	ANELLO
9	4977442	2	90S	HALF RING	SEMIANELLO
10	4982111	1	50I	GEAR	INGRANAGGIO
11	11071376	1	51A	LOCKRING 84,5x3	ANELLO DI SICUREZZA 84,5x3
12	14274530	10	40V	SCREW 12x1,25x30	VITE 12x1,25x30
13	14463881	2	158G	O-RING 3,53x34,52	GUARNIZIONE O-R 3,53x34,52
14	14464381	2	158G	O-RING 3,53x47,22	GUARNIZIONE O-R 3,53x47,22
15	14464981	1	158G	O-RING 3,53x66,27	GUARNIZIONE O-R 3,53x66,27
16	14465181	1	158G	O-RING 3,53x72,62	GUARNIZIONE O-R 3,53x72,62
17	14465981	1	158G	O-RING 3,53x98,02	GUARNIZIONE O-R 3,53x98,02
18	20063450	2	140S	BALL 6,350	SFERA 6,350
19	26794660	1	341C	BEARING 50x90	CUSCINETTO 50x90
20	28042500	2	341C	BEARING 50x80	CUSCINETTO 50x80
21	79026691	1	75D	SPACER	DISTANZIALE
22	20439480	1	341C	BEARING D1433	CUSCINETTO D1433
	79028871	1	341C	BEARING C1433	CUSCINETTO C1433
23	79032204	1	341C	BEARING	CUSCINETTO
24	79032303	1	16A	SHAFT	ALBLRO
25	79032456	1	50I	GEAR - ASSEMBLY	INGRANAGGIO - COMPLETO
C 1433 → Tel.n. 050990		C 1435 → Tel.n. 050995			
D 1433 Tel.n. 050991 →		D 1435 Tel.n. 050996 →			

05443

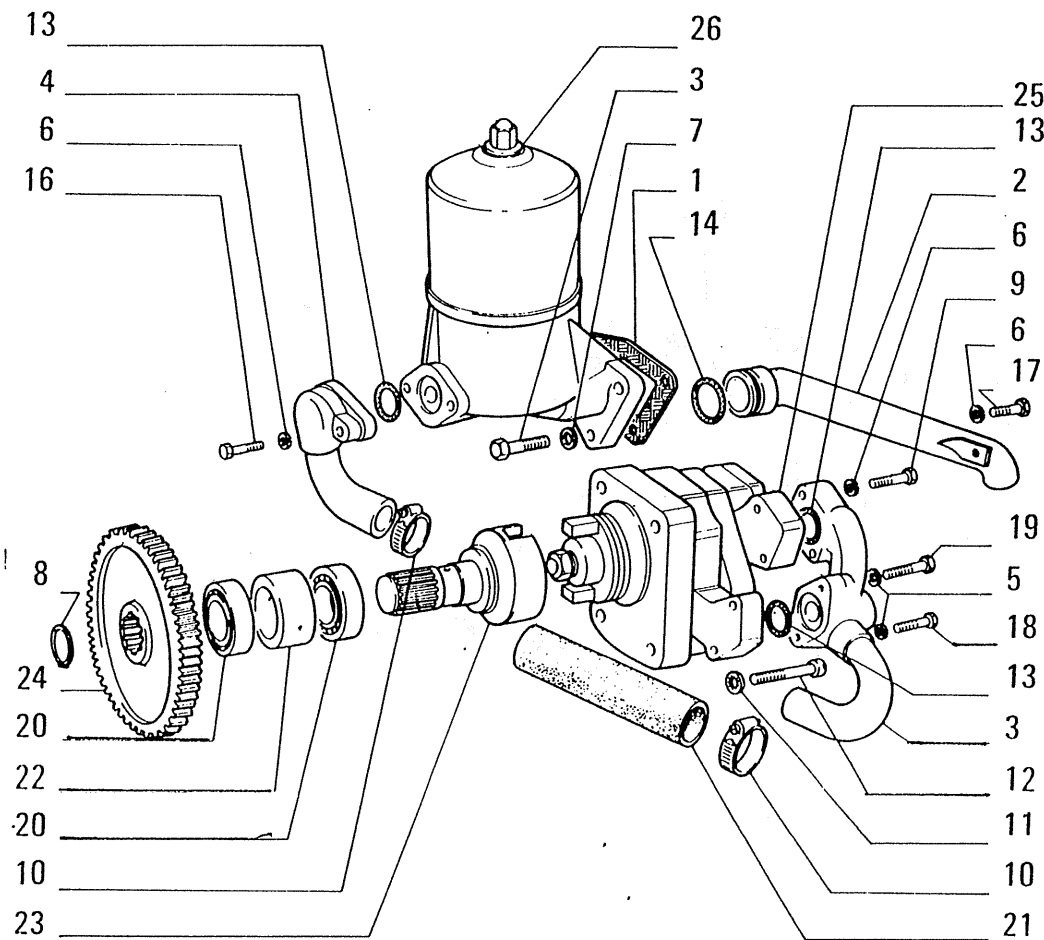
01 - 03
05 - 06

TRANSMISSION GEARS - RUOTISMI CAMBIO DI VELOCITA' - ENGRANAJES DE BOITE DE VITESSES -
ZAHNRAEDER F.WECHSELGETRIEBE ENGRANAJES DEL CAMBIO

B2.04

2

N.T.R. 155 - 30.01.1987



FIATALLIS

B1.10 TAV. 1 PAG.2

ITEM	PART NUMBER	QTY	TRANS CODE	DESCRIPTION	DESCRIZIONE
25	79038139	1	153P	OIL PUMP - ASSEMBLY SEE SGR. B1.11	POMPA OLIO - COMPLETO VEDERE SGR. B1.11
26	4996300	1	67F	OIL FILTER - ASSEMBLY SEE SGR. B2.17 D1457	FILTRO OLIO - COMPLETO VEDERE SGR. B2.17 D1457
	79038351	1	67F	OIL FILTER - ASSEMBLY SEE SGR. B2.17/1 C1457	FILTRO OLIO - COMPLETO VEDERE SGR. B2.17/1 C1457

C 1457 → Tel.n. 051636
 D 1457 Tel.n. 051637 →

05064

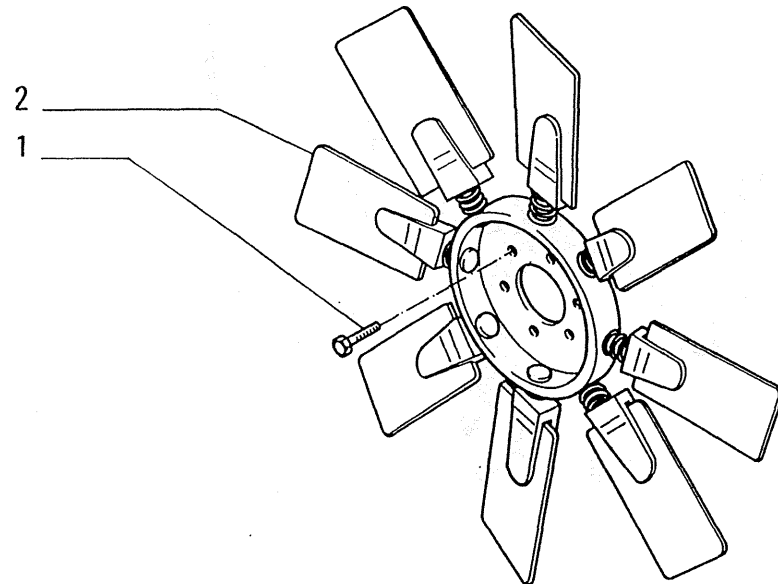
01 - 03
 05 - 06

SUCTION LINES AND PUMPS - TUBAZIONI ASPIRAZIONE E POMPE - CANALISATIONS D'ASPIRATION ET POMPES - SAUGLEITUNGEN UND PUMPEN - TUBERÍAS DE ASPIRACIÓN Y BOMBAS

B1.10

1

N.T.R. 169 - 30.07.1988



ITEM	PART NUMBER	QTY	TRANS CODE	DESCRIPTION	DESCRIZIONE
1	11307031	6	40V	SCREW 10x1,25x40	VITE 10x1,25x40
2	79032552	1	30V	FAN	VENTILATORE

OPTIONAL
VARIANTE 30.0178.06.1

USAGE: Units with 8205 Engine

05

FAN AND FAN DRIVE – VENTILATORE E SUO COMANDO – VENTILATEUR ET SA COMMANDE – LUEFTER
UND LUEFTERANTRIEB – VENTILADOR Y SU MANDO

A4.09/2

N.T.R.155 - 30.01.1987

CLICK HERE TO **DOWNLOAD** THE COMPLETE MANUAL

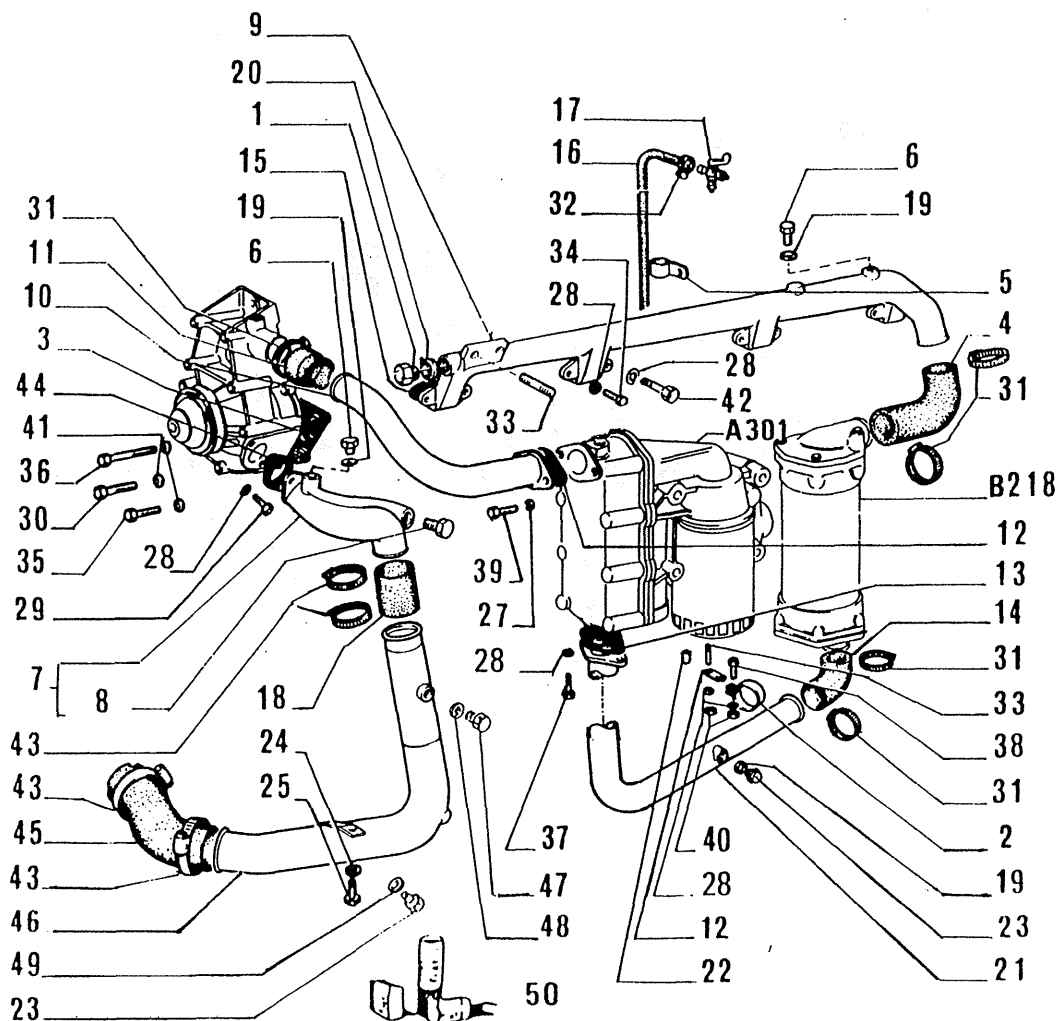
- Thank you very much for reading the preview of the manual.
- You can download the complete manual from: www.heydownloads.com by clicking the link below



- Please note: If there is no response to CLICKING the link, please download this PDF first and then click on it.

CLICK HERE TO **DOWNLOAD** THE COMPLETE MANUAL

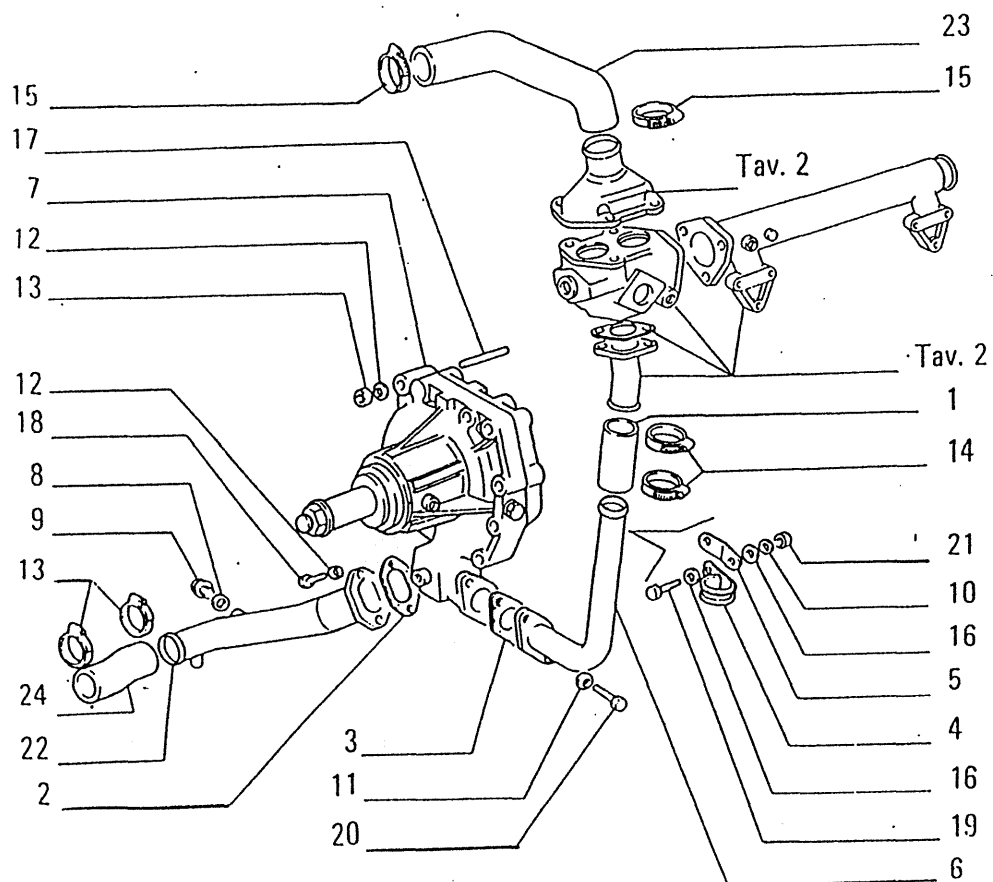
USAGE:Units with 8365 Engine



FIATALLIS

A4.02/ 2 TAV. 2 PAG.2

I T E M	PART NUMBER	Q T Y	TRANS CODE	DESCRIPTION	DESCRIZIONE
24	10571879	1	132R	LOCKWASHER 10,2x2,5	ROSETTA DI SICUREZZA 10,2x2,5
25	11106431	1	40V	SCREW 10x1,5x30	VITE 10x1,5x30
27	11198179	2	132R	LOCKWASHER 8,4x22	ROSETTA DI SICUREZZA 8,4x22
28	11198379	14	132R	LOCKWASHER 10,5x20	ROSETTA DI SICUREZZA 10,5x20
29	11306924	2	40V	SCREW 10x1,25x30	VITE 10x1,25x30
30	11343724	2	40V	SCREW 10x1,25x65	VITE 10x1,25x65
31	12174790	6	180C	COLLAR 47/67x14	COLLARE 47/67x14
32	12179190	1	180C	COLLAR 11/19x5	COLLARE 11/19x5
33	13543324	2	210P	STUD 8x1,25x36	PRIGIONIERO 8x1,25x36
34	15970724	7	40V	SCREW 10x1,25x25	VITE 10x1,25x25
35	15971924	1	40V	SCREW 10x1,25x105	VITE 10x1,25x105
36	15972224	1	40V	SCREW 10x1,25x120	VITE 10x1,25x120
37	16043624	2	40V	SCREW 8x1,25x25	VITE 8x1,25x25
38	16043824	1	40V	SCREW 8x1,25x30	VITE 8x1,25x30
39	16045724	2	40V	SCREW 8x1,25x125	VITE 8x1,25x125
40	16100811	2	10D	NUT 8x1,25x6,5	DADO 8x1,25x6,5
41	11190579	4	132R	LOCKWASHER	ROSETTA DI SICUREZZA
42	15971324	1	40V	SCREW 10x1,25x75	VITE 10x1,25x75
43	79083847	4	180C	COLLAR	COLLARE
44	38824001	1	120G	GASKET	GUARNIZIONE PIANA
45	79016981	1	30M	SLEEVE (*)	MANICOTTO (*)
	79087384	1	30M	SLEEVE	MANICOTTO
46	76016982	1	193T	TUBE (*)	TUBO RIGIDO (*)
	79087385	1	193T	TUBE	TUBO RIGIDO
47	4595833	1	50T	PLUG	TAPPO
48	10284585	1	120G	GASKET 20,2x26	GUARNIZIONE PIANA 20,2x26
49	10296685	1	120G	GASKET 16,2x22	GUARNIZIONE PIANA 16,2x22



ITEM	PART NO.	QTY.	CODE	DESCRIPTION	DENOMINAZIONE
1	04591439	1	59C	SLEEVE,01,03	CANNOTTO
	76014248	1	59C	SLEEVE,05(*)	CANNOTTO
2	04606042	1	123G	GASKET	GUARNIZIONE DI TENUTA
3	04606094	1	123G	GASKET	GUARNIZIONE DI TENUTA
4	04628548	1	231S	BRACKET, SMALL	STAFFETTA
5	04652838	1	231S	BRACKET, SMALL,01,03	STAFFETTA
6	04661218	1	193T	PIPE,01,03	TUBO
7	04761615	1	152P	PUMP,WATER(A403)	POMPA ACQUA
8	10260360	1	133R	SEAL,24.3X32	GUARNIZIONE TENUTA
9	10305271	1	50T	PLUG,20X1.5X10,01,03	TAPPO
10	11194079	1	131R	WASHER,8.4X16	ROSETTA
11	11198071	12	131R	WASHER,8.2X15	ROSETTA
12	11198371	6	131R	WASHER,10.5X20	ROSETTA
13	12164711	4	10D	NUT,10X1.25X8	DADO
14	12174090	2	180C	COLLAR,32/52X14	COLLARE
15	12174890	4	180C	COLLAR,62/82X14	COLLARE
16	12646701	2	131R	WASHER,8.15X20	ROSETTA
17	13453721	4	210P	STUD,10X1.25X55	PRIGIONIERO
18	15970721	2	40V	CAPSCREW,10X1.25X25	VITE
19	16043421	1	40V	CAPSCREW,8X1.25X25	VITE
20	16043621	2	40V	CAPSCREW,8X1.25X25	VITE
21	16100811	1	10D	NUT,8X1.25X6.5	DADO
22	61694081	1	193T	PIPE	TUBO
23	79033897	1	59C	SLEEVE,01,03	CANNOTTO
	76014486	1	59C	SLEEVE,05,(*)	CANNOTTO
24	79036941	1	59C	SLEEVE,01,03	CANNOTTO
	76014487	1	59C	SLEEVE,05(*)	CANNOTTO

(*)SPECIAL EQUIPMENT
30.0021.081

USAGE: UNITS WITH 8205 ENGINE.

WATER PUMP & LINES

A402

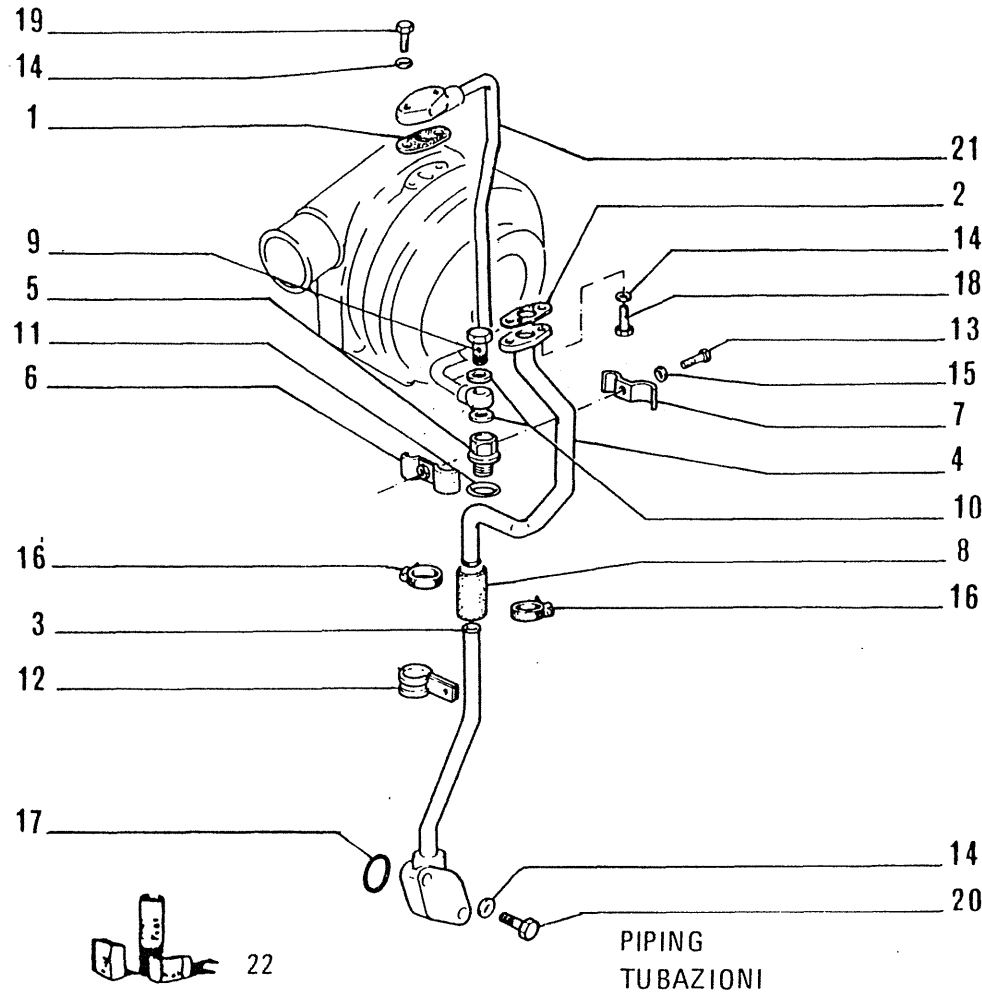
1

Revised April 1989

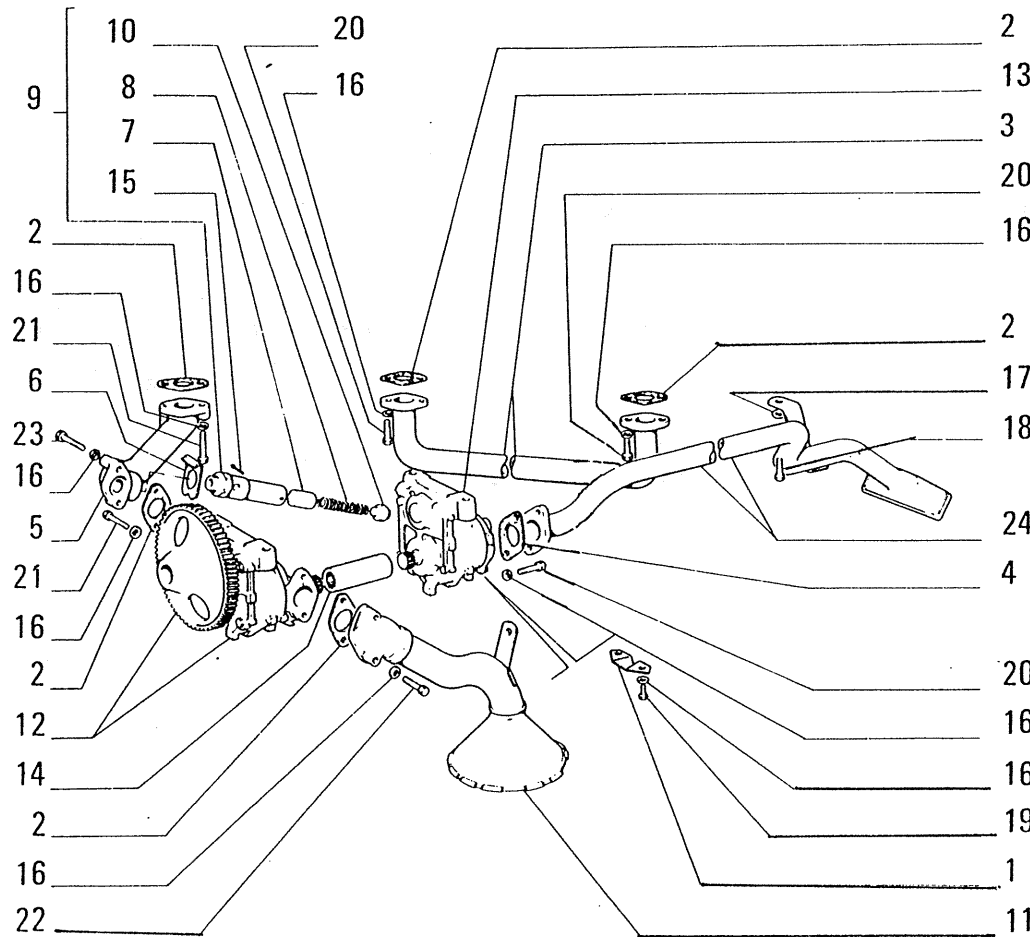
USAGE: Units with 8365 Engine

FIATALLIS

A3.01/ 1 TAV. 5 PAG.1



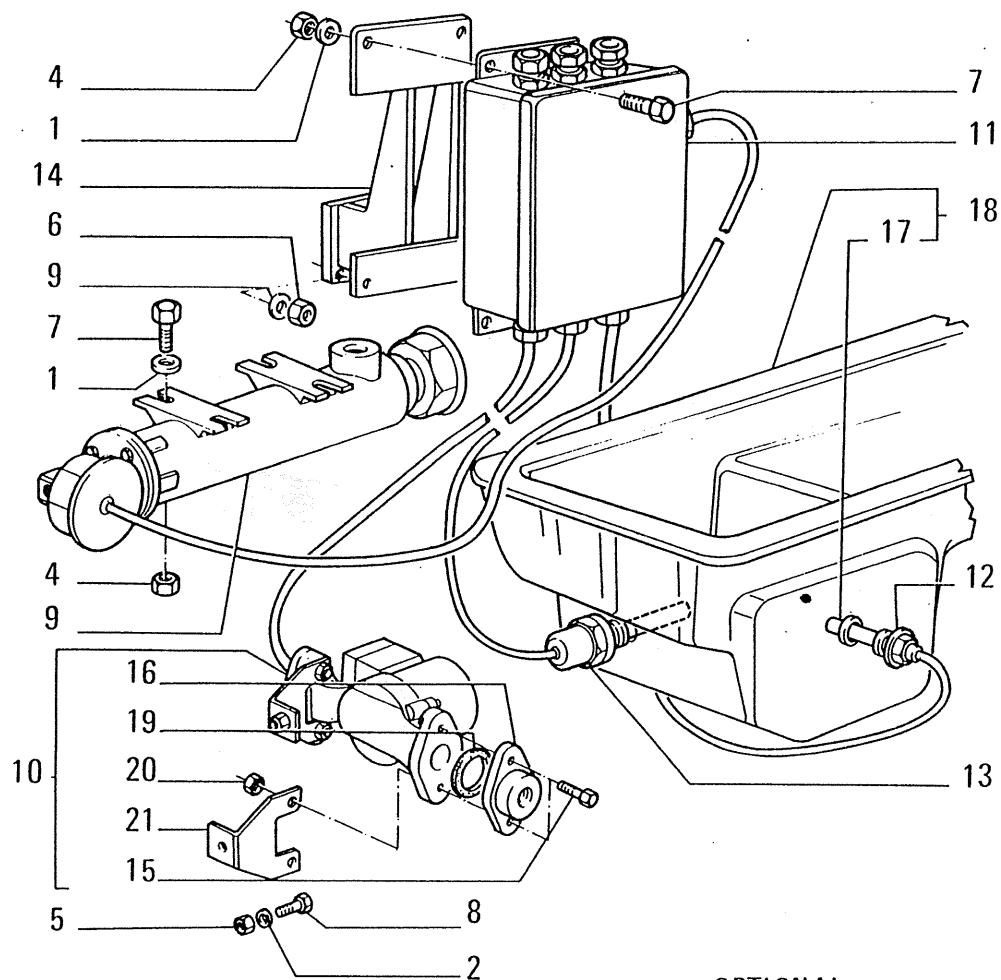
I T E M	PART NUMBER	Q T Y	TRANS CODE	DESCRIPTION	DESCRIZIONE
1	4632113	1	122G SEAL		GUARNIZIONE
2	4707860	1	122G SEAL		GUARNIZIONE
3	4727066	1	193T TUBE - LOWER		TUBO RIGIDO - INFERIORE
4	4752484	1	193T TUBE - UPPER		TUBO RIGIDO - SUPERIORE
5	4754648	1	20R FITTING		RACCORDO
6	4754649	1	225S BRACKET		STAFFA
7	4754651	1	225S BRACKET		STAFFA
8	4780206	1	30M SLEEVE		MANICOTTO
9	10184414	1	20R FITTING 16x1,5x31,0		RACCORDO 16x1,5x31,0
10	10257060	2	120G GASKET 16,2x22		GUARNIZIONE PIANA 16,2x22
11	10263460	1	158G O-RING 22,2x28		GUARNIZIONE O-R 22,2x28
12	10450690	2	231S CLIP 20x9		STAFFETTA 20x9
13	10902324	1	40V SCREW 6x1x18		VITE 6x1x18
14	11193879	6	132R LOCKWASHER 8,4x16		ROSETTA DI SICUREZZA 8,4x16
15	11197779	1	132R LOCKWASHER 6,4x12		ROSETTA DI SICUREZZA 6,4x12
16	12173890	2	180C COLLAR 24/36x14		COLLARE 24/36x14
17	14458081	1	158G O-RING 2,62x28,24		GUARNIZIONE O-R 2,62x28,24
18	16043624	2	40V SCREW 8x1,25x25		VITE 8x1,25x25
19	16043924	2	40V SCREW 8x1,25x35		VITE 8x1,25x35
20	16044524	2	40V SCREW 8x1,25x65		VITE 8x1,25x65
21	4806845	1	193T TUBE		TUBO RIGIDO
22	79086656	K	1K KIT SEE PAGE 9		KIT VED. PAG.9



ITEM	PART NUMBER	QTY	TRANS CODE	DESCRIPTION	DESCRIZIONE
1	593101	1	20D	DEFLECTOR	DEFLETTORE
2	4630672	5	123G	SEAL ASSY	GUARNIZIONE TENUTA FRONTALE
3	4630677	1	193T	TUBE	TUBO RIGIDO
4	4630679	1	123G	SEAL ASSY	GUARNIZIONE TENUTA FRONTALE
5	4642953	1	193T	TUBE	TUBO RIGIDO
6	4643591	1	113P	LOCKPLATE	PIASTRINA DI SICUREZZA
7	4672842	1	10V	VALVE	VALVOLA
8	4677094	1	100M	SPRING	MOLLA
9	4740422	1	10V	VALVE - ASSEMBLY	VALVOLA - COMPLETO
10	4740423	1	50T	PLUG	TAPPO
11	4963762	1	193T	TUBE	TUBO RIGIDO
12	4981270	1	153P	OIL PUMP - ASSEMBLY SEE SGR. A3.02	POMPA OLIO - COMPLETO VEDERE SGR. A3.02
13	4981271	1	153P	OIL PUMP - ASSEMBLY SEE SGR. A3.02/1	POMPA OLIO - COMPLETO VEDERE SGR. A3.02/1
14	4989572	1	30M	SLEEVE	MANICOTTO
15	10734801	1	270C	COTTER PIN 2,7x45,6	COPIGLIA 2,7x45,6
16	11198071	14	131R	WASHER 8,2x15	ROSETTA 8,2x15
17	11198371	1	131R	WASHER 10,5x20	ROSETTA 10,5x20
18	15970521	1	40V	SCREW 10x1,25x20	VITE 10x1,25x20
19	16043421	2	40V	SCREW 8x1,25x20	VITE 8x1,25x20
20	16043621	6	40V	SCREW 8x1,25x25	VITE 8x1,25x25
21	16043921	2	40V	SCREW 8x1,25x35	VITE 8x1,25x35
22	16044121	2	40V	SCREW 8x1,25x45	VITE 8x1,25x45
23	16044521	2	40V	SCREW 8x1,25x65	VITE 8x1,25x65
24	61694035	1	193T	TUBE	TUBO RIGIDO

05049 USAGE: Units with 8205 Engine

ENGINE LUBRICATION - LUBRIFICAZIONE MOTORE - GRAISSAGE DU MOTEUR - MOTORSCHMIERUNG - ENGRASE DEL MOTOR



OPTIONAL VARIANTE 30.0021.09.1

USAGE: UNITS WITH 8365 ENGINE

FIATALLIS

A2.43/ 4 TAV. 1 PAG.1

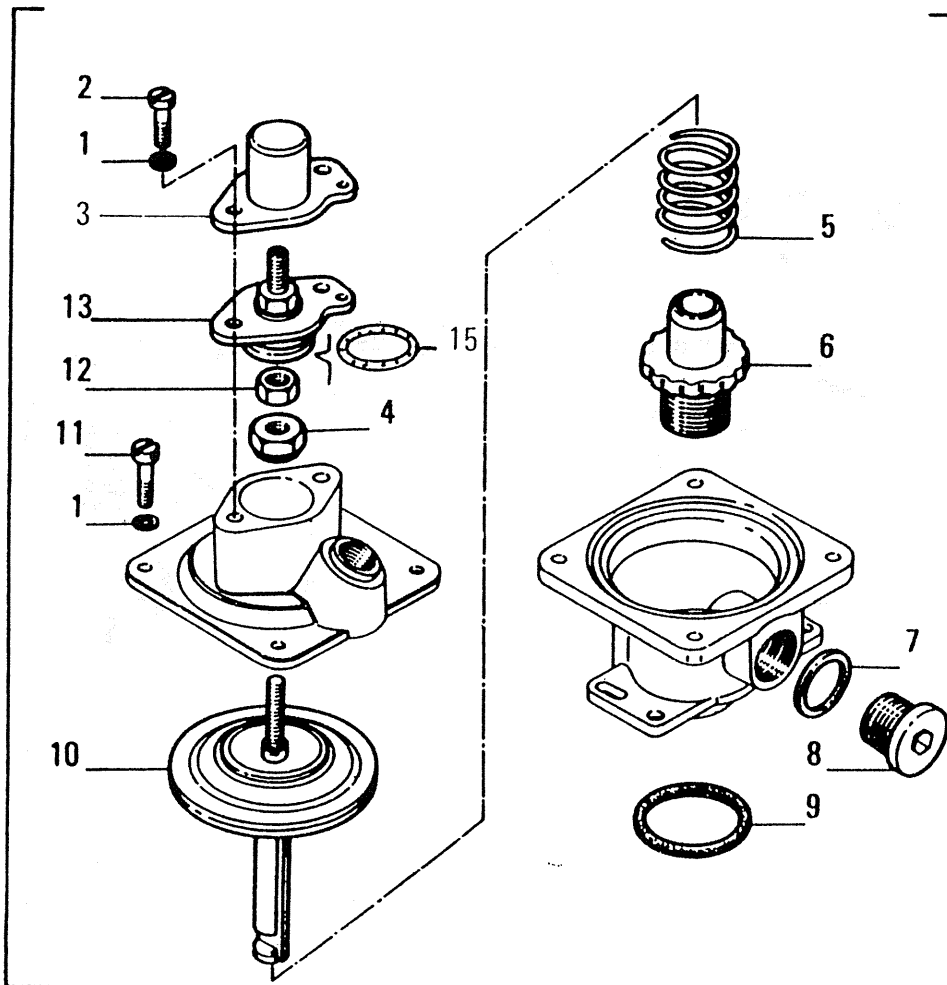
ITEM	PART NUMBER	QTY	TRANS CODE	DESCRIPTION	DESCRIZIONE
1	10516479	8	170R	LOCKWASHER 6,1x1,8	ROSETTA EL. 6,1x1,8
2	10516679	2	170R	LOCKWASHER 8,1x2,2	ROSETTA EL. 8,1x2,2
3	10516879	3	170R	LOCKWASHER 10,2x2,5	ROSETTA EL. 10,2x2,5
4	10720121	8	10D	NUT 6x1x6	DADO 6x1x6
5	10788021	2	10D	NUT 8x1,25x8	DADO 8x1,25x8
6	10790121	3	10D	NUT 10x1,25x10	DADO 10x1,25x10
7	10902621	8	40V	SCREW 6x1x25	VITE 6x1x25
8	16043521	2	40V	SCREW 8x1,25x22	VITE 8x1,25x22
9	73298447	1	105R	HEATER ENGINE COOLANT	RISCALDATORE ENGINE COOLANT
10	73298448	1	152P	WATER PUMP - ASSEMBLY	POMPA ACQUA - COMPLETO
11	73298449	1	35S	CASE	SCATOLA
12	73298457	1	96T	THERMOSTAT	TERMOSTATO
13	73298458	1	105R	HEATER ENGINE OIL	RISCALDATORE ENGINE OIL
14	76015875	1	300S	SUPPORT	SUPPORTO
15	79088089	4	40V	SCREW	VITE
16	79088086	2	70F	FLANGE	FLANGIA
17	76014363	2	95B	BUSHING	BOCCOLA
18	76015878	1	274C	OIL SUMP - ASSEMBLY	COPPA OLIO - COMPLETO
19	79088085	2	122G	SEAL	GUARNIZIONE
20	79088038	4	10D	NUT	DADO
21	76016988	2	225S	BRACKET	STAFFA

LOW TEMPERATURE STARTING AIDS - DISPOSITIVI PER AVVIAMENTO A BASSA TEMPERATURA -
 DISPOSITIFS DE DEMARRAGE PAR BASSE TEMPERATURE - ANLASSVORRICHTUNGEN BEI TIEFER
 TEMPERATUR - DISPOSITIVOS DE ARRANQUE EN TIEMPO FRIO

A2.43/4

1

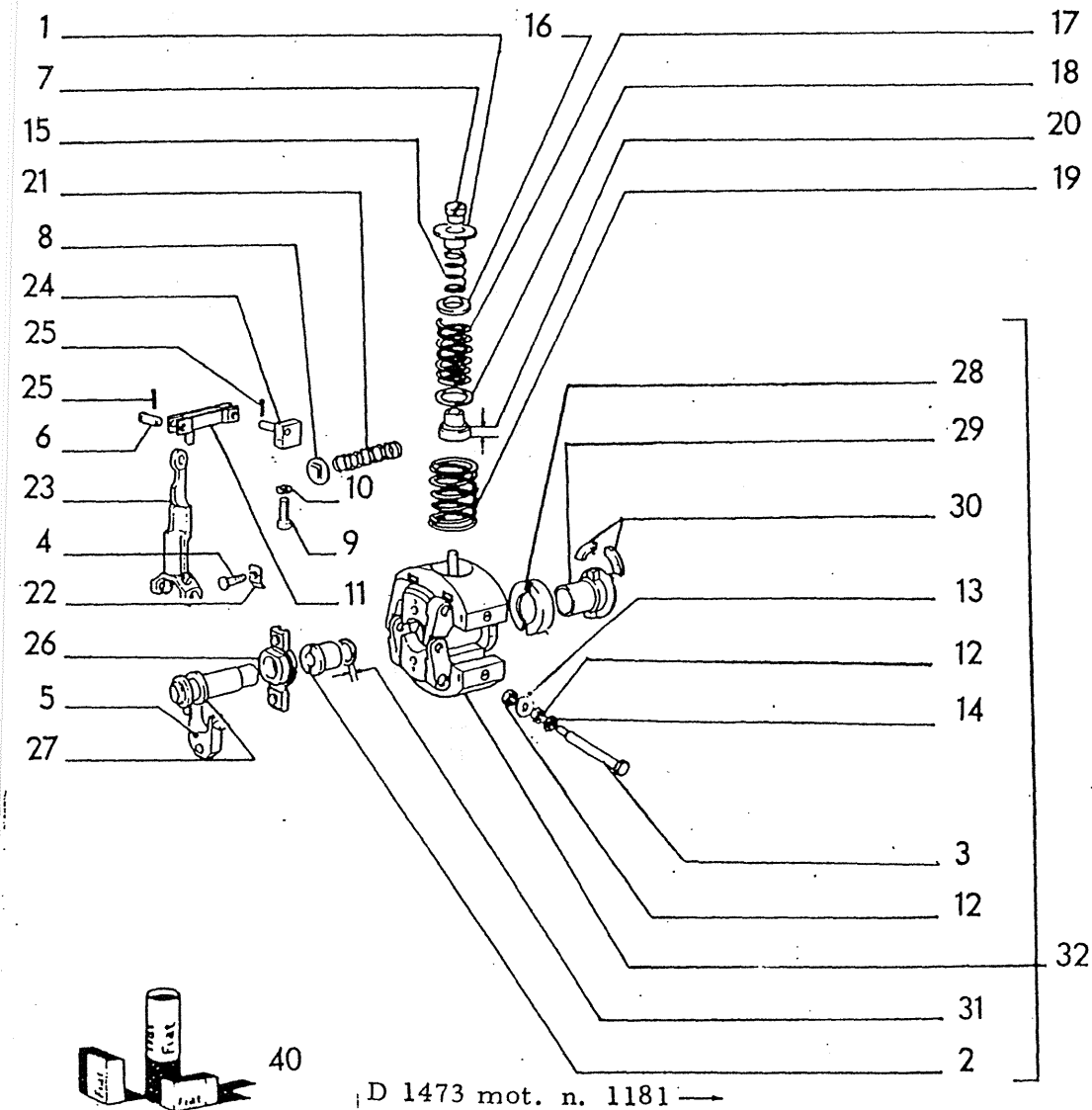
N.T.R. 169 - 30.07.1988



ITEM	PART NUMBER	QTY	TRANS CODE	DESCRIPTION	DESCRIZIONE
1	12035671	6	170R	LOCKWASHER 6,1x1,3	ROSETTA EL. 6,1x1,3
2	773527	2	40V	SCREW	VITE
3	772726	1	65C	BOOT	CAPPUCCIO
4	773577	1	10D	NUT	DADO
5	774401	1	100M	SPRING	MOLLA
6	773566	1	95B	BUSHING	BOCCOLA
7	772057	1	120G	GASKET	GUARNIZIONE PIANA
8	1307838	1	50T	PLUG	TAPPO
9	1306692	1	158G	O-RING	GUARNIZIONE O-R
10	773963	1	75M	DIAPHRAGM	MEMBRANA
11	10376721	4	40V	SCREW 6x1x16	VITE 6x1x16
12	15896221	1	10D	NUT 6x1x5	DADO 6x1x5
13	773964	1	40V	SCREW	VITE
14	774661	1	190A	EXCESS FUEL - ASSEMBLY	ARRICCHITORE - COMPLETO
15	772387	1	158G	O-RING	GUARNIZIONE O-R

○ USAGE: Units with 8365 Engine

FIATALLIS



ITEM	PART NUMBER	QTY	TRANS CODE	DESCRIPTION	DESCRIZION
1	79035484	2	120P	PLATE	PIATTELLO
2	79039765	1	50G	RING NUT	GHIERA
3	79039763	1	80P	PIN	PERNO
4	10902221	2	40V	SCREW 6x1x16	VITE 6x1x16
5	9009114	1	165S	ARTICULATION	SNODO
6	79039743	1	80P	PIN	PERNO
7	79035483	2	50G	RING NUT	GHIERA
8	79045920	1	50T	PLUG	TAPPO
9	10389321	2	40V	SCREW 5x0,8x10	VITE 5x0,8x10
10	12035471	2	131R	WASHER 5,1x1	ROSETTA 5,1x1
11	79023648	1	85F	YOKE	FORCELLA
12	15896221	3	10D	NUT 6x1x5	DADO 6x1x5
13	79039751	1	131R	WASHER	ROSETTA
14	79039752	1	131R	WASHER	ROSETTA
15	773763	2	100M	SPRING	MOLLA
16	9929609	2	198S	SHIM	SPESSORE
17	79023642	2	100M	SPRING	MOLLA
18	79023644	2	131R	WASHER	ROSETTA
19	774152	2	100M	SPRING	MOLLA
20	79023638	2	120P	PLATE 2,95 MM	PIATTELLO 2,95 MM
	79023639	2	120P	PLATE 3,10 MM	PIATTELLO 3,10 MM
	79023640	2	120P	PLATE 3,25 MM	PIATTELLO 3,25 MM
21	79045921	1	100M	SPRING	MOLLA
22	79023646	2	110P	PLAQUE	PIASTRINA
23	79023670	1	45L	LEVER	LEVA
24	00772746	1	45F	CLIP	FERMAGLIO
25	10795001	3	270C	COTTER PIN 1,3x13,7	COPIGLIA 1,3x13,7

USAGE: Units with 8205 Engine

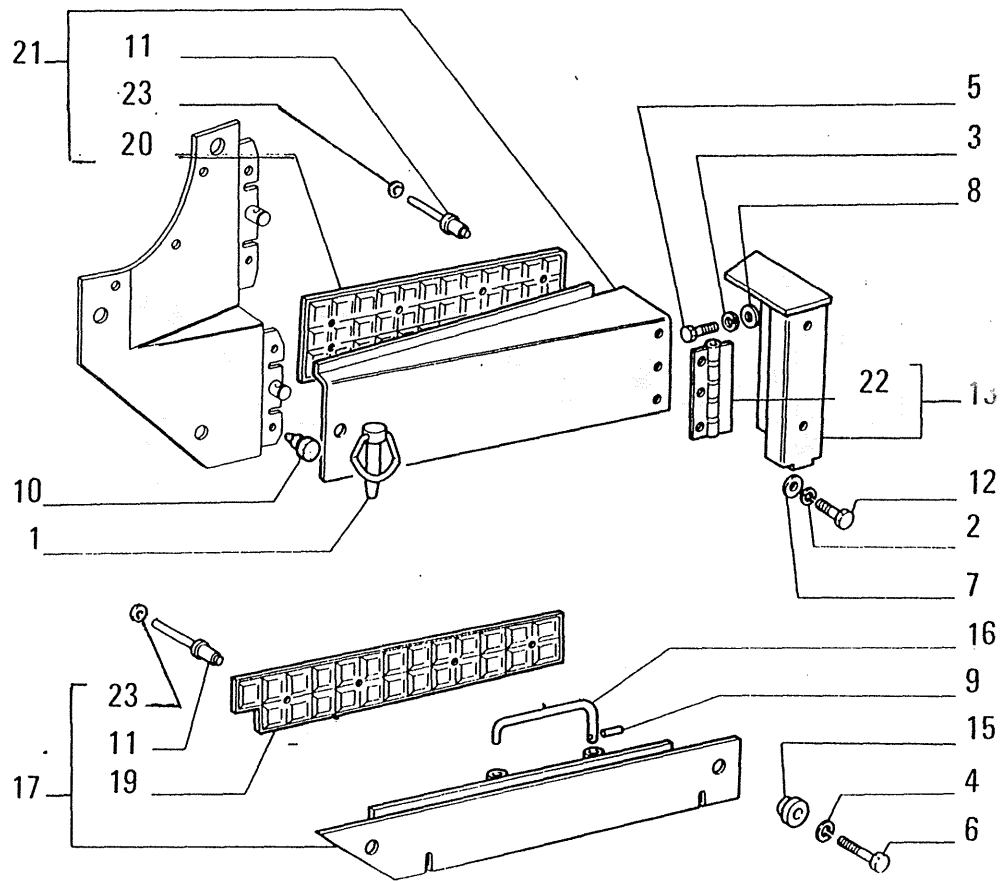
ROV425 1000PF220

SPEED GOVERNOR - REGOLATORE DI VELOCITA' - REGULATEUR DE VITESSE - DREHZAHLEGLER -
REGULADOR D. VELOCIDAD

A2.28/1

2

N.T.R. 143-30.



OPTIONAL
VARIANTI

30.0022.24.1

05529

01-03
06

HOOD ASSY - COFANATURA - CAPOTAGL

FIATALLIS

L1.01/ 2 TAV. 3 PAG.1

ITEM	PART NUMBER	QTY	TRANS CODE	DESCRIPTION	DESCRIZIONE
1	4967704	2	200S	PIN	SPINA
2	10571771	6	131R	WASHER 8,1x2	ROSETTA 8,1x2
3	10571871	6	131R	WASHER 10,2x2,2	ROSETTA 10,2x2,2
4	10571971	2	131R	WASHER 12,2x2,5	ROSETTA 12,2x2,5
5	11106831	6	40V	SCREW 10x1,5x40	VITE 10x1,5x40
6	11112631	4	40V	SCREW 12x1,75x35	VITE 12x1,75x35
7	12646721	6	131R	WASHER 8,15x20	ROSETTA 8,15x20
8	12646821	6	131R	WASHER 10,2x25	ROSETTA 10,2x25
9	14158470	2	200S	PIN 2,3x10	SPINA 2,3x10
10	14567080	2	120B	BUTTON 8,5x14	BOTTONE 01-02-03 8,5x14
					BOTTONE 05 (*) 8,5x14
11	14641995	24	55R	RIVET 2,3x10,4	RIBATTINO 01-02-03 2,3x10,4
					RIBATTINO 05 (*) 2,3x10,4
					RIBATTINO 2,3x12
12	16043431	6	40V	SCREW 8x1,25x20	VITE 8x1,25x20
13	79031972	1	115M	PILLAR - LOWER ASSEMBLY RIGHT	MONTANTE - INFERIORE COMPLETO DESTRO
	79031973	1	115M	PILLAR - LOWER ASSEMBLY LEFT	MONTANTE - INFERIORE COMPLETO SINISTRO
15	79032003	4	95B	BUSHING	BOCCOLA
16	79037539	2	90A	ROD	ASTA
17	79038954	1	52F	SIDE PANEL - RIGHT ASSEMBLY	FIANCHETTO - DESTRO COMPLETO
	79038955	1	52F	SIDE PANEL - LEFT ASSEMBLY	FIANCHETTO - SINISTRO COMPLETO
19	79039196	2	25P	PANEL	PANNELLO
20	79039197	2	25P	PANEL	PANNELLO 01-02-03
					PANNELLO 05 (*)

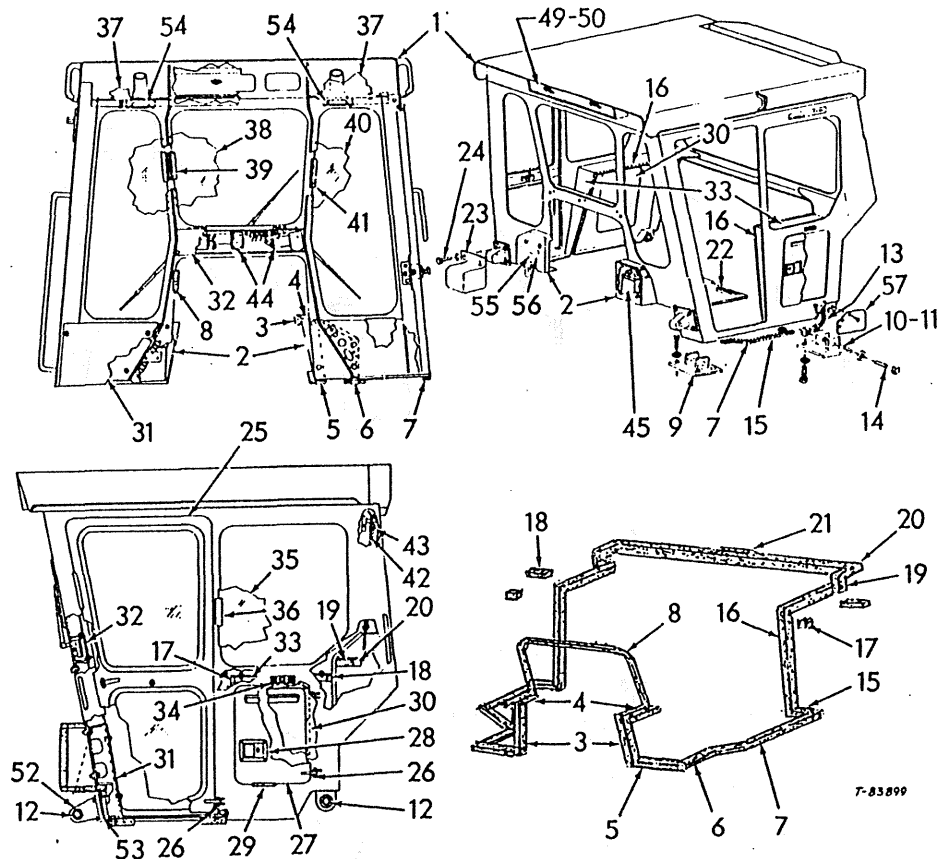
HAUBL CAPUI

4

L1.01/2

3

N.T.R. 155 - 30.01.1987



ITEM	PART NO.	QTY.	LEX.	DESCRIPTION	DENOMINAZIONE
12	70685147	4	95B	BUSHING	BOCCOLA
13	73112224	1	14B	STRAP	BANDELLA
	70927219	1	40V	CAPSCREW, 3/8"NC X 5/8"	VITE
	70910210	2	131R	WASHER	ROSETTA
14	70921241	4	40V	CAPSCREW, 1"NC X 6"	VITE
	70928452	4	131R	WASHER	ROSETTA
	70912241	4	10D	NUT, 1"NC	DADO
15	-----	2	133R	SEAL (5")	GUARNIZIONE TENUTA
			600V	REFER TO ITEM 46	RIFERIRSI AL PART.
16	-----	2	133R	SEAL (48")	GUARNIZIONE TENUTA
			600V	REFER TO ITEM 46	RIFERIRSI AL PART.
17	-----	2	133R	SEAL (2")	GUARNIZIONE TENUTA
			600V	REFER TO ITEM 46	RIFERIRSI AL PART.
18	-----	2	133R	SEAL (6")	GUARNIZIONE TENUTA
			600V	REFER TO ITEM 46	RIFERIRSI AL PART.
19	-----	2	133R	SEAL (6")	GUARNIZIONE TENUTA
			600V	REFER TO ITEM 46	RIFERIRSI AL PART.
20	-----	1	133R	SEAL (58")	GUARNIZIONE TENUTA
21	-----	1	133R	SEAL (8")	GUARNIZIONE TENUTA
			600V	REFER TO ITEM 53	RIFERIRSI AL PART.
22	73124253	1	30T	MAT	TAPPETO
23	73137772	1	265C	COVER	COPERCHIO
24	70922763	3	40V	CAPSCREW, 3/8"NC X 1"	VITE
	70919312	3	132R	LOCKWASHER, 3/8"	ROSETTA DI SICUREZZA
	70919383	3	131R	WASHER	ROSETTA
25	-----	2	180P	DOOR (L109)	PORTA
			600A	LEFT	SINISTRO
			600B	RIGHT	DESTRO
26	70922287	6	40V	CAPSCREW, 3/8"NC X 1-3/4"	VITE
	70696242	6	95B	BUSHING	BOCCOLA
	70919439	6	257C	LOCKNUT, 3/8"NC	CONTRODADO
27	73137769	1	180P	DOOR	PORTA
			600L	INCLUDES ITEM(S) 28, 29	INCLUDE PARTIC. (1)
28	73133867	1	156C	LATCH	CHIAVISTELLO
	70696241	4	42V	SCREW	VITE

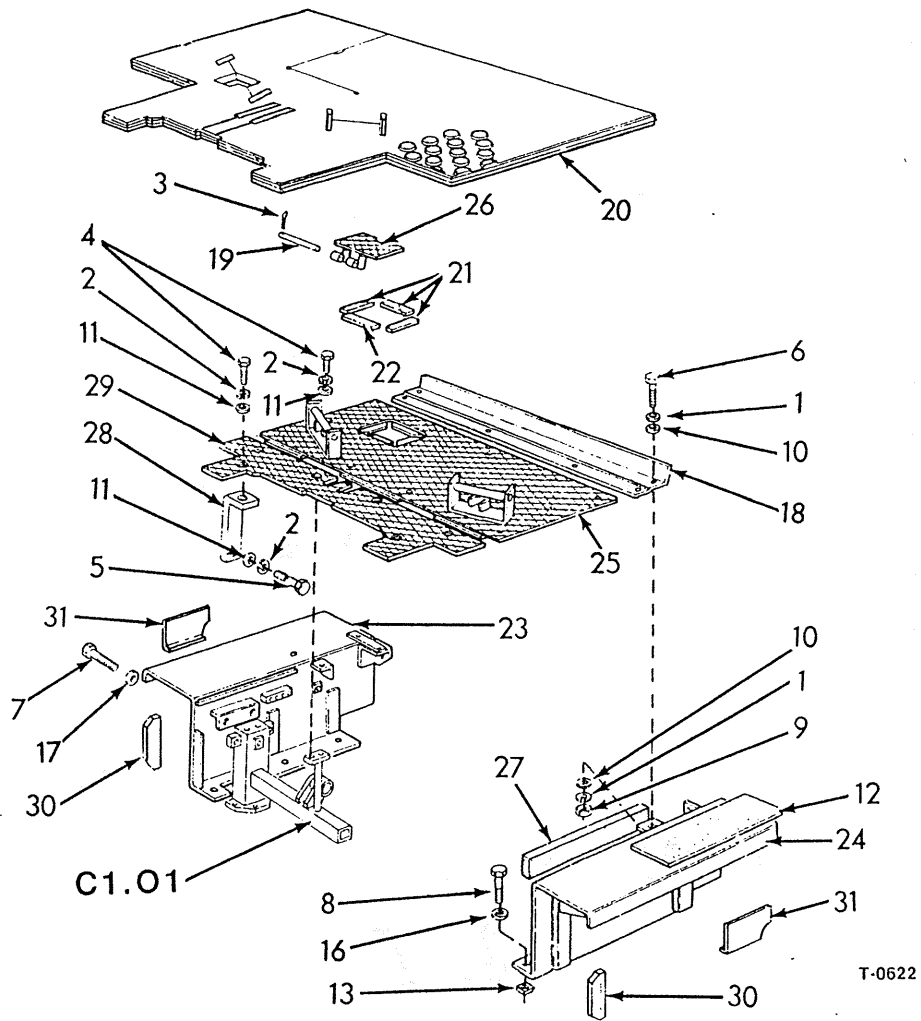
14C

CAB
 CABINA
 CABINE
 KABINE, FAHRER
 CABINA

L104

1

Revised April 1989



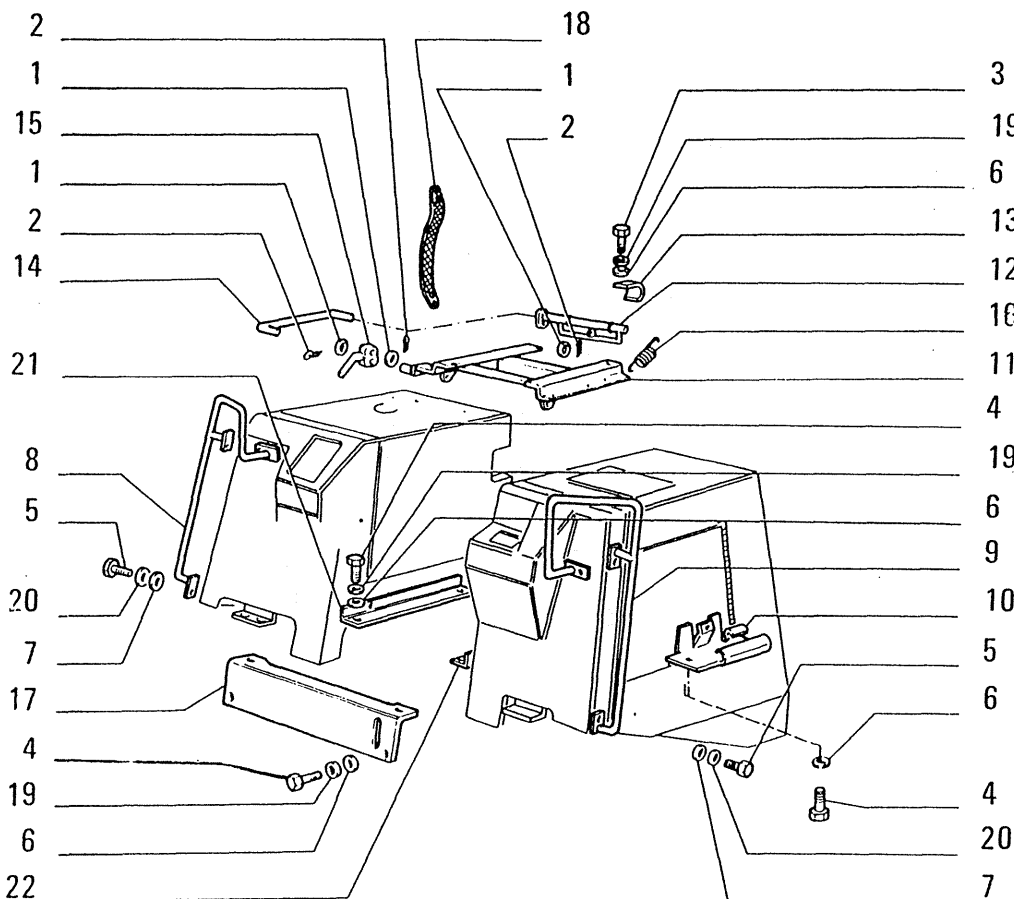
FIATALLIS :

L3.04 TAV. 1 PAG.1

I T E M	PART NUMBER	Q T Y	TRANS CODE	DESCRIPTION	DESCRIZIONE
1	10571871	4	131R	WASHER 01- -03 (1") 10,2x2,2	ROSETTA 01-02-03 (1") 10,2x2,2
2	10571871	19	131R	WASHER 10,2x2,2	ROSETTA 10,2x2,2
3	10734201	2	270C	COTTER PIN 1,7x18,5	COPIGLIA 1,7x18,5
4	11106231	17	40V	SCREW 10x1,5x25	VITE 10x1,5x25
5	11106631	2	40V	SCREW 10x1,5x35	VITE 10x1,5x35
6	11106631	2	40V	SCREW 01- -03 (1") 10x1,5x35	VITE 01-02-03 (1") 10x1,5x35
7	11113731	4	40V	SCREW 12x1,75x75	VITE 12x1,75x75
8	11116031	6	40V	SCREW 14x2x45	VITE 14x2x45
9	11701721	2	10D	NUT 01- -03 (1") 10x1,5x8	DADO 01-02-03 (1") 10x1,5x8
10	12644321	4	131R	WASHER 01- -03 (1") 10,2x35	ROSETTA 01-02-03 (1") 10,2x35
11	12646821	19	131R	WASHER 10,2x25	ROSETTA 10,2x25
12	45015482	4	224P	SHIELD	PROTEZIONE
13	76001299		198S	SHIM 2	SPESSORE 2
	76001300		198S	SHIM 3	SPESSORE 3
	76001301		198S	SHIM 5	SPESSORE 5
16	79005238	6	131R	WASHER	ROSETTA
17	79005242	4	131R	WASHER	ROSETTA
					TRAVERSA
18	79050421	1	180T	CROSS BEAM	TRAVERSA
19	79010160	1	80P	PIN	PERNO
20	76014348	1	25P	PANEL - UPPER (05)(*)	PANNELLO - SUPERIORE (05)(*)
	79014188	1	25P	PANEL - UPPER 01- -03	PANNELLO - SUPERIORE 01-02-03
21	79037635	3	120G	GASKET 01- -03 (1")	GUARNIZIONE PIANA 01-02-03 (1")
22	79037636	1	120G	GASKET 01- -03 (1")	GUARNIZIONE PIANA 01-02-03 (1")
23	79038776	1	31P	FENDER - RIGHT	PARAFANGO - DESTRO

MUDGUARDS AND FOOTBOARDS - PARAFANGHI E PEDANE - AILES ET MARCHEPIEDS - KOTFLUEGEL -
UND TRITTBRETTER - GUARDABARROS Y PISO

L3.04 1
N.T.R. 155 - 30.01.1987



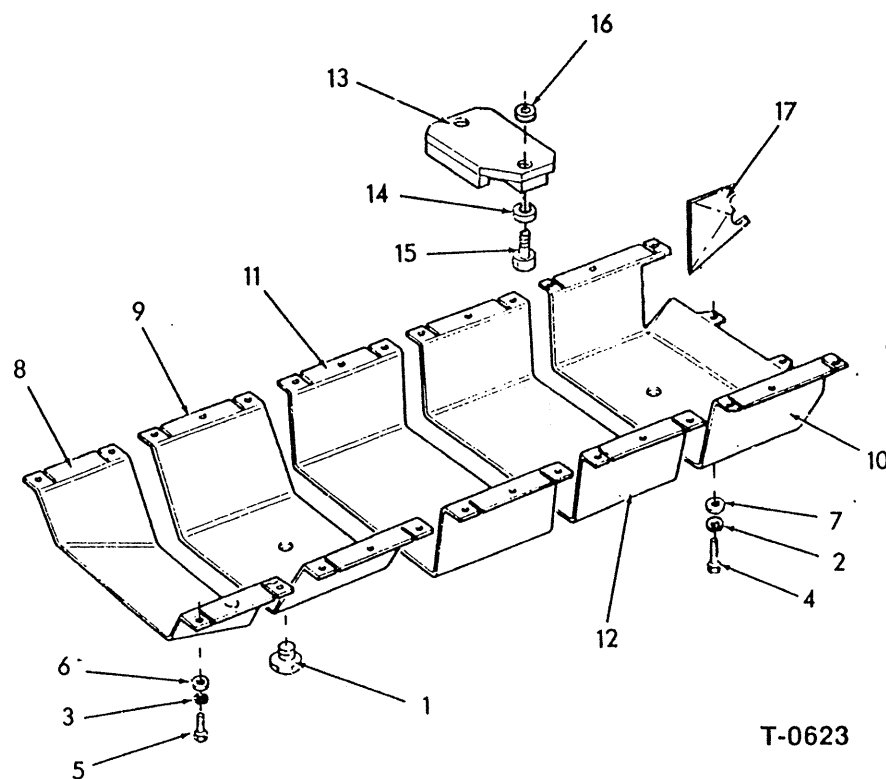
ITEM	PART NUMBER	QTY	TRANS CODE	DESCRIPTION	DESCRIZIONE
3	10519621	3	131R	WASHER 8,45x17	ROSETTA 8,45x17
19	10796301	3	270C	COTTER PIN 2,7x21,6	COPIGLIA 2,7x21,6
6	11103031	2	40V	SCREW 10x1,5x18	VITE 10x1,5x18
13	11106031	6	40V	SCREW 10x1,5x20	VITE 10x1,5x20
12	11112231	6	40V	SCREW 12x1,75x22	VITE 12x1,75x22
16	12646821	14	131R	WASHER 10,2x25	ROSETTA 10,2x25
11	12646921	6	131R	WASHER 12,2x28	ROSETTA 12,2x28
4	79006250	1	20M	HANDLE - REAR RIGHT	MANIGLIA - POSTERIORE DESTRO
19	79009070	1	20M	HANDLE - REAR LEFT	MANIGLIA - POSTERIORE SINISTRO
6	79013215	1	70R	GUARD - REAR	RIPARO - POSTERIORE
9	79025399	1	77T	MAIN FRAME	TELAIO TRATTORE
12	79025462	1	30G	HOOK - REAR	GANCIO - POSTERIORE
13	79025467	2	140C	HINGE	CERNIERA
9	79025468	1	142T	TIEROD	TIRANTE
10	79025469	1	45L	LEVER	LEVA
5	79025470	1	100M	SPRING	MOLLA
17	79033629	1	140P	PLANK - FRONT	PLANCIA - ANTERIORE
18	79035976	2	142T	TIEROD (1*)	TIRANTE (1*)
19	10571871	14	131R	WASHER 10,2x2,2	ROSETTA 10,2x2,2
20	10571971	6	131R	WASHER 12,2x2,5	ROSETTA 12,2x2,5
4	21 79027055	1	60A	ANGLE	ANGOLARE
20	22 76003577	1	60A	ANGLE	ANGOLARE
7	(1*) 469P		469P	FOR SPECIAL EQUIPMENT 30.0852.05.1	PER VARIANTE 30.0852.05.1

05599

.01 - 03
05. 06SEAT PANELS - RIPARI SEDILE - PROTECTIONS DE SIEGE - SITZSCHUETZER - PROTECCIONES DEL
SIENTO

L3.10

2



T-0623

ITEM	PART NO.	QTY.	CODE	DESCRIPTION	DENOMINAZIONE
1	00547737	2	50T	PLUG	TAPPO
2	10572171	2	131R	WASHER, 16X3.5	ROSETTA
3	10572271	22	131R	WASHER, 18.2X3.5	ROSETTA
4	11391531	2	40V	CAPSCREW, 16X1.5X45	VITE
5	15984131	22	40V	CAPSCREW, 18X1.5X45	VITE
6	79005239	22	131R	WASHER	ROSETTA
7	79005240	2	131R	WASHER	ROSETTA
8	76008986	1	115G	GUARD	PROTEZIONE
9	76008987	1	115G	GUARD	PROTEZIONE
10	76008990	1	115G	GUARD	PROTEZIONE
11	76008988	1	115G	GUARD - LOWER	PROTEZIONE
12	76008989	1	115G	GUARD - LOWER REAR	PROTEZIONE
13	76010852	1	105P	PLATE	PIASTRA
14	14496601	2	131R	WASHER, 10.5X21	ROSETTA
15	11106631	2	40V	CAPSCREW, 10X1.5X35	VITE
16	10571871	2	131R	WASHER, 10.2X2.2	ROSETTA
17	73154635	1	105P	PLATE	PIASTRA
			600T	REQUIRES WELDING	DA SALDARE

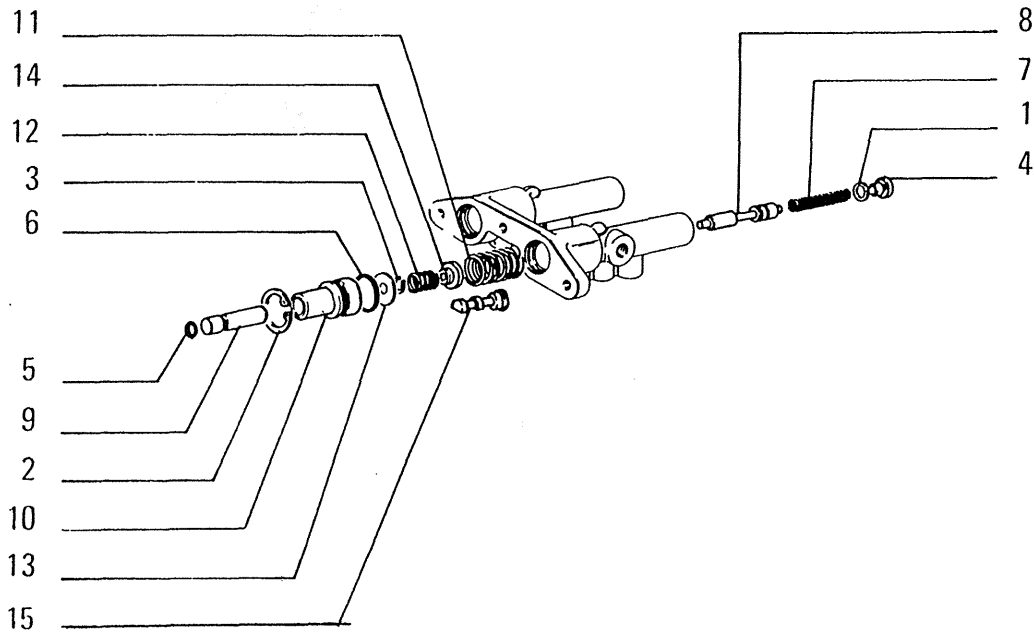
USAGE: UNITS EQUIPPED FOR SANITARY LANDFILL OR FORESTRY.

BOTTOM GUARDS

L312/1

1

Revised April 1989



ITEM	PART NUMBER	QTY	TRANS CODE	DESCRIPTION	DESCRIZIONE
14	79030531	2	131R	WASHER	ROSETTA
		2	131R	WASHER (*)	ROSETTA (*)
15	79030532	2	80P	PIN	PERNO
		2	80P	PIN (*)	PERNO (*)
(*)			469P	FOR SPECIAL EQUIPMENT 30.0370.04.1	PER VARIANTE 30.0370.04.1

OPTIONAL

30.0370.01.1

05733

VARIANTE

01 - 03

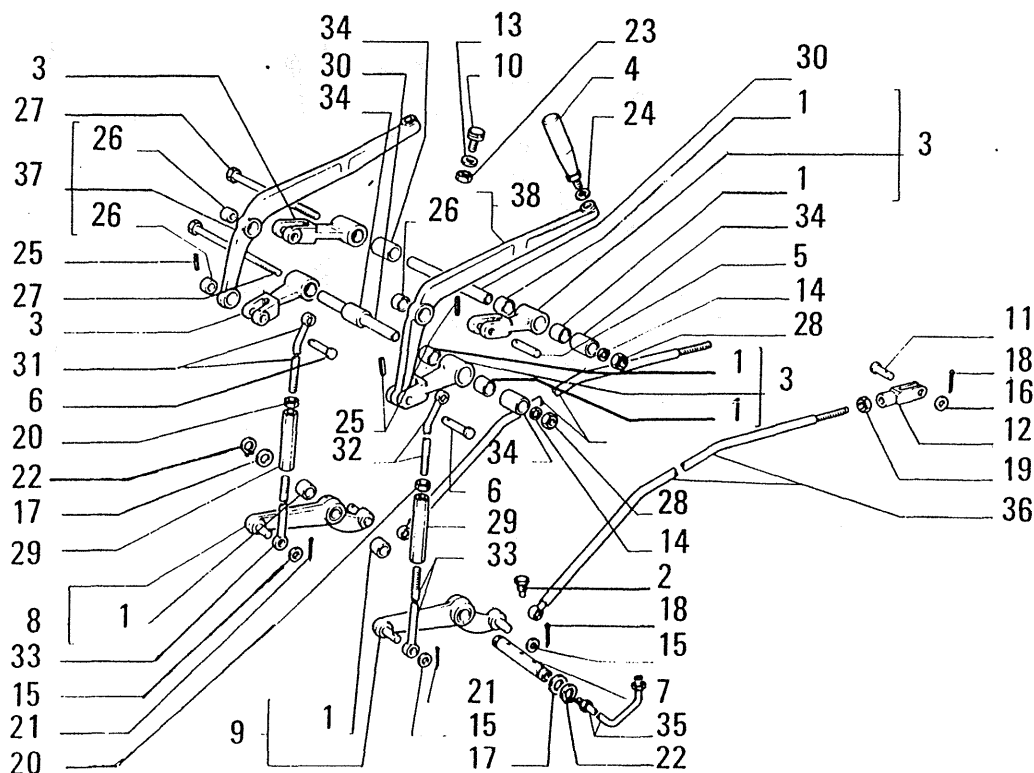
05 - 06

79030524

BRAKE POWER - SERVOFRENO - SERVO-FREIN - SERVOBREMSE - SERVOFRENO

C1 08/1

N.T.R. 169 - 30.07.1988



ITEM	PART NUMBER	QTY	TRANS CODE	DESCRIPTION	DESCRIZIONE
27	15542331	2	40V	SCREW (*) 12x1,25x170	VITE (*) 12x1,25x170
28	16103621	2	10D	NUT 12x1,25x7	DADO 12x1,25x7
		2	10D	NUT (*) 12x1,25x7	DADO (*) 12x1,25x7
29	79002642	2	30M	SLEEVE	MANICOTTO
		2	30M	SLEEVE (*)	MANICOTTO (*)
30	79005177	2	16A	SHAFT	ALBERO
		2	16A	SHAFT (*)	ALBERO (*)
31	79005178	1	141T	THREADED TIEROD - UPPER RIGHT	TIRANTE FILETTATO - SUPERIORE DESTRO
		1	141T	THREADED TIEROD - UPPER RIGHT (*)	TIRANTE FILETTATO - SUPERIORE DESTRO (*)
32	79005180	1	141T	THREADED TIEROD - UPPER LEFT	TIRANTE FILETTATO - SUPERIORE SINISTRO
		1	141T	THREADED TIEROD - UPPER LEFT (*)	TIRANTE FILETTATO - SUPERIORE SINISTRO (*)
33	79005182	2	141T	THREADED TIEROD - LOWER	TIRANTE FILETTATO - INFERIORE (*)
		2	141T	THREADED TIEROD - LOWER (*)	TIRANTE FILETTATO - INFERIORE (*)
34	79005188	4	75D	SPACER	DISTANZIALE
		4	75D	SPACER (*)	DISTANZIALE (*)
35	79005212	1	193T	TUBE	TUBO RIGIDO
		1	193T	TUBE (*)	TUBO RIGIDO (*)
36	79009720	2	141T	THREADED TIEROD - REAR	TIRANTE FILETTATO - POSTERIORE
		2	141T	THREADED TIEROD - REAR (*)	TIRANTE FILETTATO - POSTERIORE (*)
37	79019853	1	45L	LEVER - ASSEMBLY RIGHT	LEVA - COMPLETO DESTRO
		1	45L	LEVER - ASSEMBLY RIGHT (*)	LEVA - COMPLETO DESTRO (*)

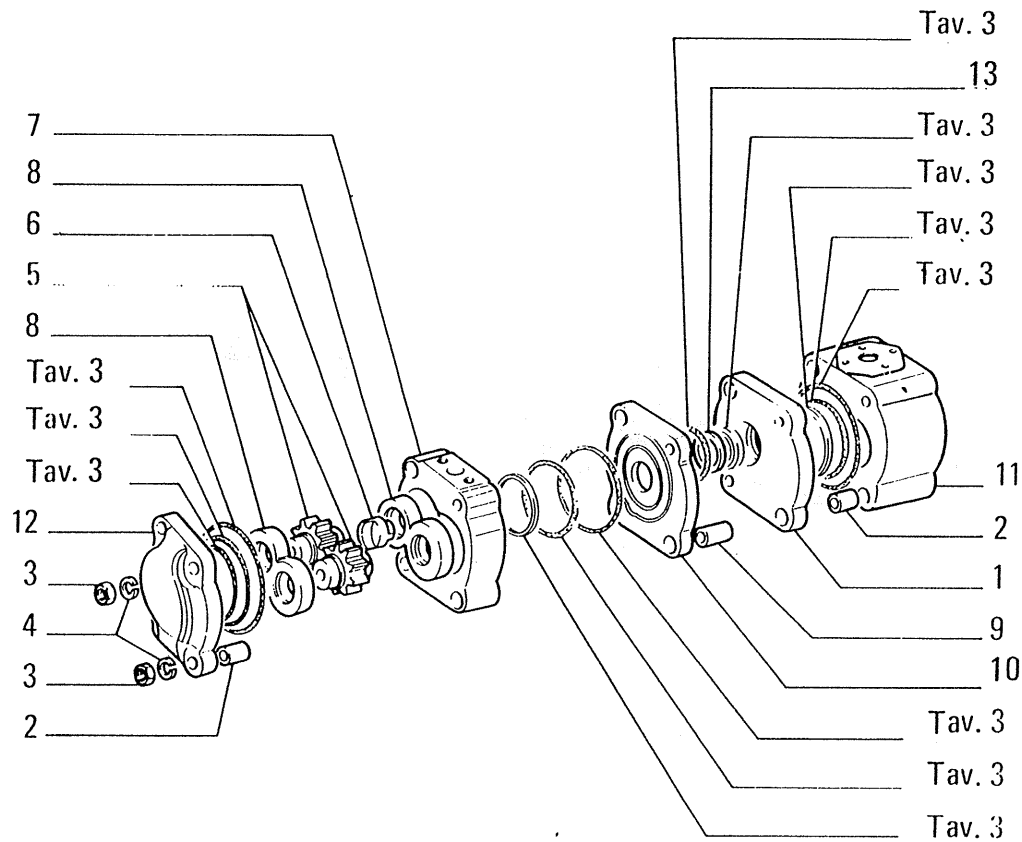
Q5538

01-03 STEERING CLUTCHES RELEASE CONTROL - COMANDO DISINNESTO FRIZIONI DI STERZO - COMMANDE DES
 05-06 EMBRAYAGES DE DIRECTION - AUSRUECKVORRICHTUNG DER LENDKREIBKUPPLUNGEN - MANDO EMBRAGUES
 DE DIRECCION

D2.22

1

N.T.R. 169 - 30.07.1988



ITEM	PART NUMBER	QTY	TRANS CODE	DESCRIPTION	DESCRIZIONE
1	5106093	1	265C	COVER C1442	COPERCHIO C1442
	5120789	1	265C	COVER D1442	COPERCHIO D1442
2	5120207	4	95B	BUSHING D1442	BOCCOLA D1442
	8273912	4	95B	BUSHING C1442	BOCCOLA C1442
3	8273915	4	10D	NUT C1442	DADO C1442
	12164721	4	10D	NUT 10x1,25x8 D1442	DADO 10x1,25x8 D1442
4	8273916	4	131R	WASHER C1442	ROSETTA C1442
	10571879	4	131R	WASHER 10,2x2,5 D1442	ROSETTA 10,2x2,5 D1442
5	8281025	1	286C	GEAR SET	COPPIA DI INGRANAGGI
6	8281030	1	50N	PAWL	NOTTOLINO
7	5120647	1	300C	BODY D1442	CORPO D1442
	8281033	1	300C	BODY C1442	CORPO C1442
8	8281034	2	300S	SUPPORT	SUPPORTO
9	5120786	2	95B	BUSHING D1442	BOCCOLA D1442
	8281617	2	95B	BUSHING C1442	BOCCOLA C1442
10	5120788	1	265C	COVER D1442	COPERCHIO D1442
	8281620	1	265C	COVER C1442	COPERCHIO C1442
11	5120496	1	300C	BODY D1442	CORPO D1442
	8281789	1	300C	BODY C1442	CORPO C1442
12	5120204	1	265C	COVER - FRONT D1442	COPERCHIO - ANTERIORE D1442
	8283478	1	265C	COVER - FRONT C1442	COPERCHIO - ANTERIORE C1442
13	8294814	1	75D	SPACER	DISTANZIALE

C 1442 → Tel.n. 051180
 D 1442 Tel.n. 051181 →

04074

C 1461 → Tel.n. 051813

01 - 03

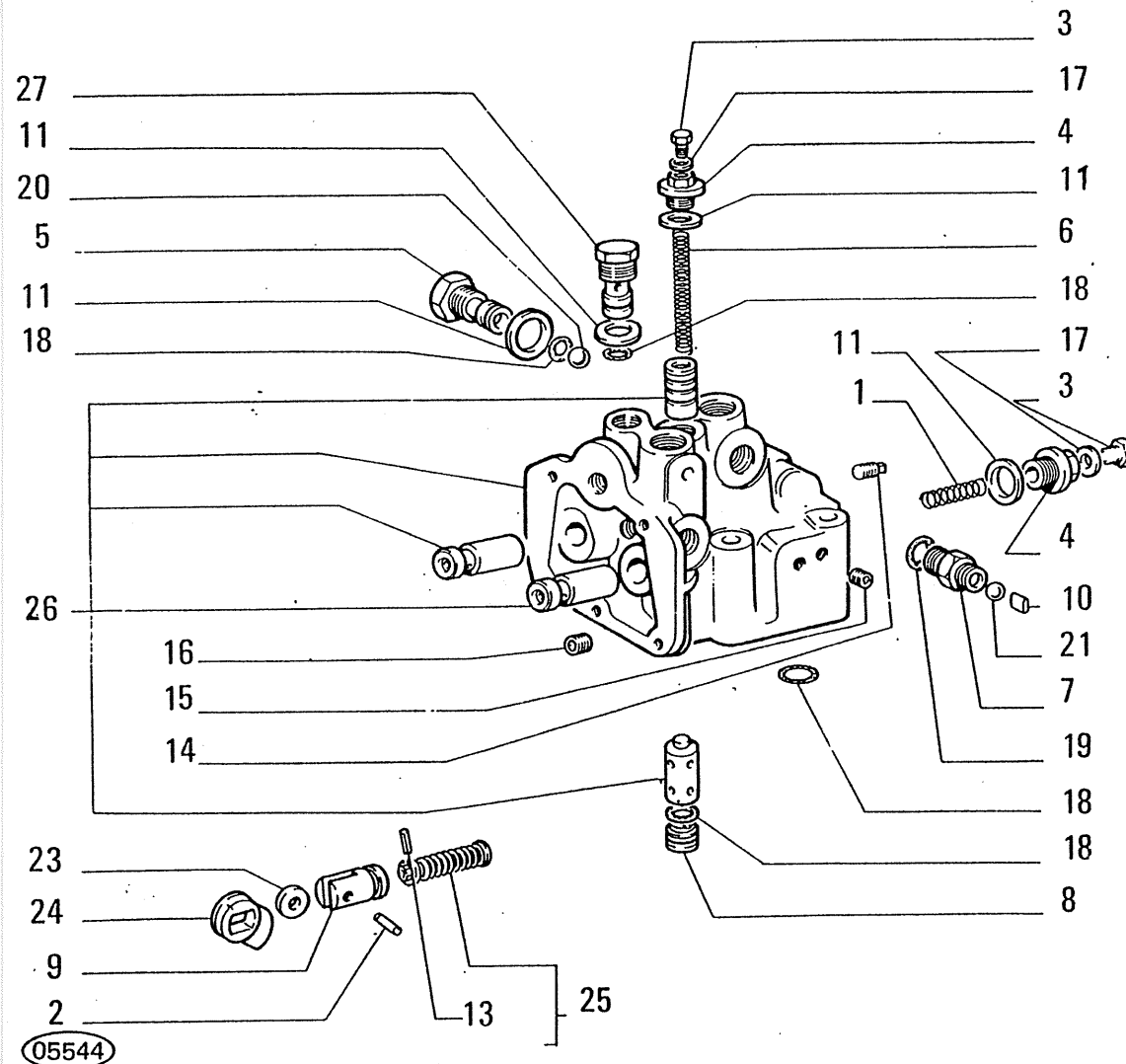
5106240 - 5120783

PUMP - POMPA - POMPE - PUMPE - BOMBA

D2.27

1

N.T.R. 143 - 30.08.1986



ITEM	PART NUMBER	QTY	TRANS CODE	DESCRIPTION	DESCRIZIONE
23	79004433	2	157R	ROLLER	RULLO
24	79012735	2	10E	ECCENTRIC	ECCENTRICO
25	79030538	2	100M	SPRING - ASSEMBLY	MOLLA - COMPLETO
26	79032445	1	300C	BODY - ASSEMBLY	CORPO - COMPLETO
27	595878	1	50T	PLUG D1469	TAPPO D1469
	79032446	1	50T	PLUG C1469	TAPPO C1469

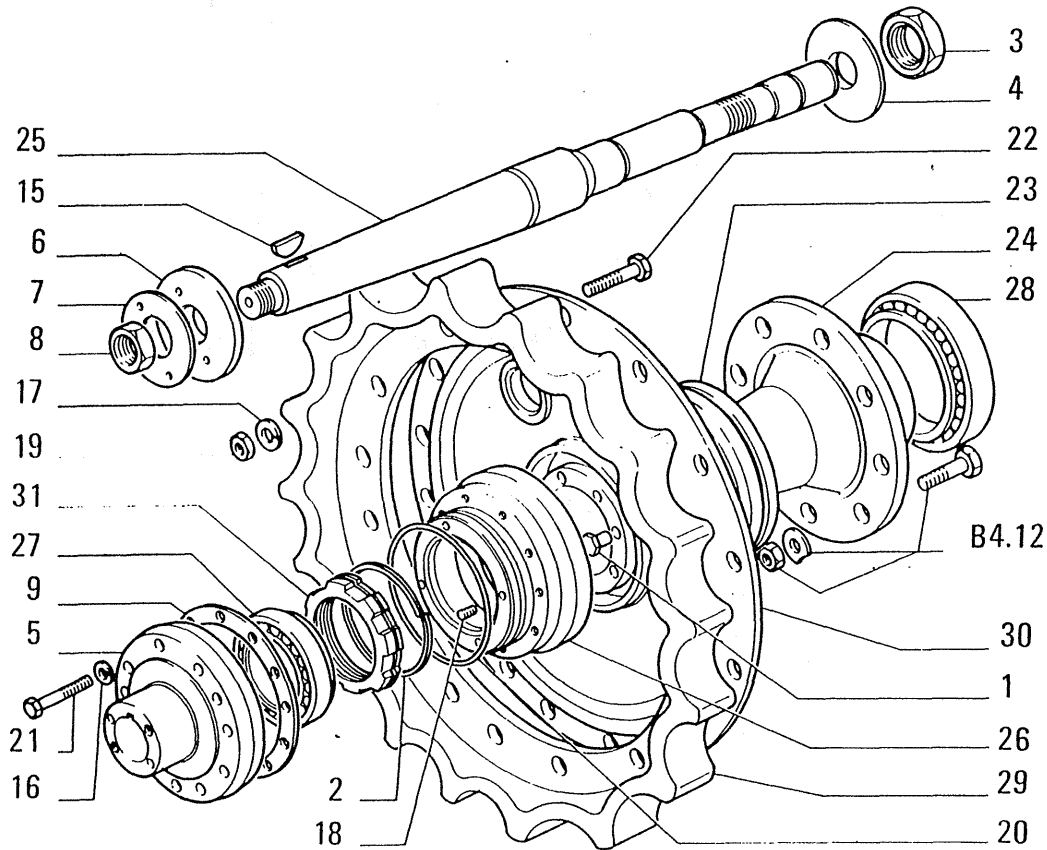
C 1469 → Tel.n. 050100
 D 1469 Tel.n. 050101 →

05544

01-03
05-06

79032451
 CONTROL VALVE - DISTRIBUTORE - DISTRIBUTEUR - STEUERGERÄET - DISTRIBUIDOR

D2.29 1
 N.T.R. 143 - 30.08.1986



ITEM	PART NUMBER	QTY	TRANS CODE	DESCRIPTION	DESCRIZIONE
23	76003051	4	158G	O-RING	GUARNIZIONE O-R (01)(02)(03)(04)
	79044027	4	158G	O-RING (2*)	GUARNIZIONE O-R (2*)
24	79031520	4	158G	O-RING (05)(*)	GUARNIZIONE O-R (05)(*)(1*)
24	79031520	2	135M	HUB	MOZZO
25	79031688	2	85A	AXLE	ASSALE
26	79031756	2	39S	BEARING CASE	SCATOLA DEL CUSCINETTO
27	79031757	2	341C	BEARING - OUTER	CUSCINETTO - ESTERNO
28	79031758	2	341C	BEARING - INNER	CUSCINETTO - INTERNO
29	79031759	2	297C	RING GEAR	CORONA DENTATA
		2	297C	RING GEAR (2*)	CORONA DENTATA (2*)
30	79031760	2	135M	HUB	MOZZO
		2	135M	HUB (2*)	MOZZO (2*)
31	79031761	2	51G	THREADED RING	GHIERA FILETTATA
		2	51G	THREADED RING (2*)	GHIERA FILETTATA (2*)
(*)			469P	FOR SPECIAL EQUIPMENT 30.0021.08.1	PER VARIANTE 30.0021.06.1
					PER VARIANTE 30.0021.07.1
(2*)			469P	FOR SPECIAL EQUIPMENT 30.0021.09.1	PER VARIANTE 30.0021.09.1

(05) Winterized units

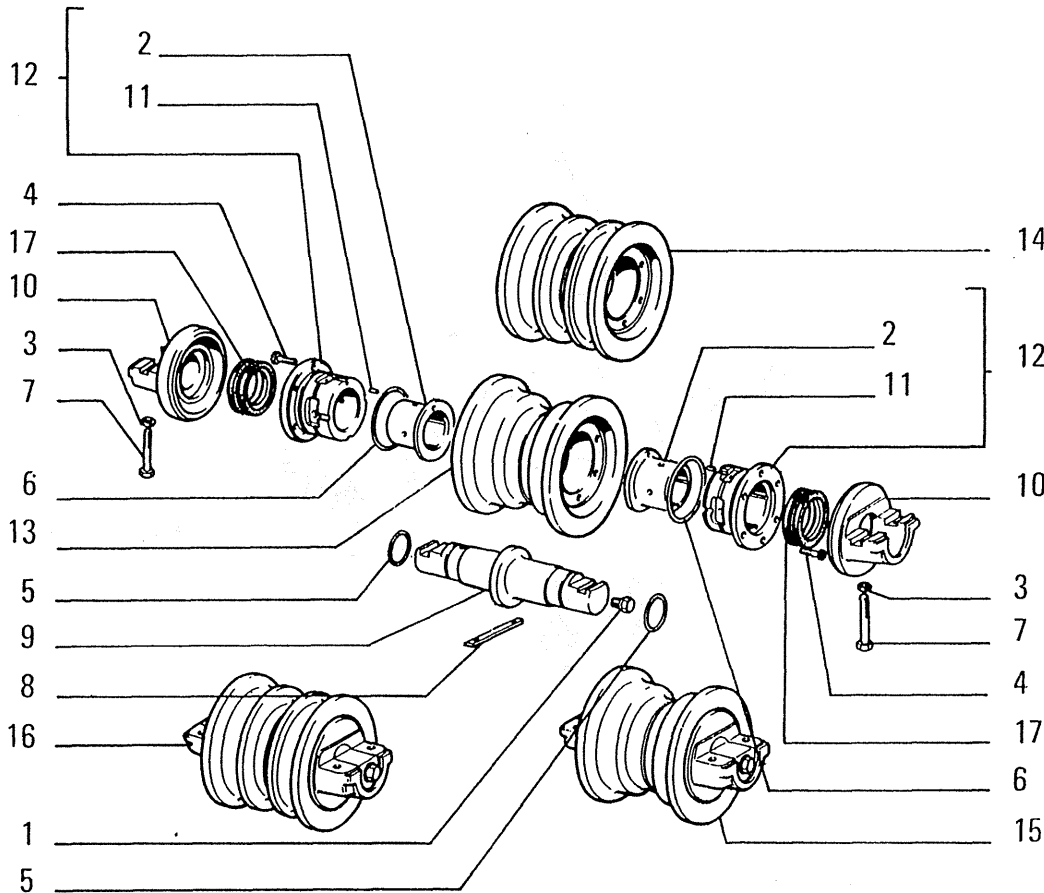
05703

01-03
05-06

DRIVE SPROCKET - RUOTA MOTRICE - BORBOTIN MOTEUR - TRIEBRAD - RUEDA MOTRIZ

D3.33

N.T.R. 169 - 30.07.1988



FIATALLIS

ITEM	PART NUMBER	QTY	TRANS CODE	DESCRIPTION	DESCRIZIONE
1	4982082	14	50T	PLUG	TAPPO
2	4982684	28	95B	BUSHING C1455	BOCCOLA C1455
	76005866	28	95B	BUSHING D1455	BOCCOLA D1455
3	10572171	56	131R	WASHER 16x3,5	ROSETTA 16x3,5
4	14233730	168	40V	SCREW 10x1,25x35	VITE 10x1,25x35
5	14464680	28	158G	O-RING 3,53x56,74	GUARNIZIONE O-R 3,53x56,74
	79044018	28	158G	O-RING (*)	GUARNIZIONE O-R (*)
6	14466280	28	158G	O-RING 3,53x107,54	GUARNIZIONE O-R 3,53x107,54
	79044017	28	158G	O-RING (*)	GUARNIZIONE O-R (*)
7	15981337	56	40V	SCREW 16x1,5x75	VITE 16x1,5x75
8	76001768	28	60L	KEY	LINGUETTA
9	76001769	14	16A	SHAFT	ALBERO
10	76001770	28	300S	SUPPORT	SUPPORTO
11	76003935	56	90G	DOWEL	GRANO
12	76003936	28	35S	CASE - ASSEMBLY C1455	SCATOLA - COMPLETO C1455
	76005867	28	35S	CASE - ASSEMBLY D1455	SCATOLA - COMPLETO D1455
13	76004863	6	157R	ROLLER	RULLO
14	76004865	8	157R	ROLLER	RULLO
15	76004872	6	157R	ROLLER - ASSEMBLY C1455	RULLO - COMPLETO C1455
	76009238	6	157R	ROLLER - ASSEMBLY D1455	RULLO - COMPLETO D1455
	76016085	6	157R	ROLLER - ASSEMBLY (*)	RULLO - COMPLETO (*)
16	76004873	8	157R	ROLLER - ASSEMBLY C1455	RULLO - COMPLETO C1455
	76009237	8	157R	ROLLER - ASSEMBLY D1455	RULLO - COMPLETO D1455
	76016084	8	157R	ROLLER - ASSEMBLY (*)	RULLO - COMPLETO (*)
17	79007453	28	158G	O-RING	GUARNIZIONE O-R
	79044016	28	158G	O-RING (*)	GUARNIZIONE O-R (*)
				469P FOR SPECIAL EQUIPMENT	PER VARIANTE 30.0021.09.1
				(*)	
				C 1455 → Tel.n. 051753	
				D 1455 Tel.n. 051754 →	

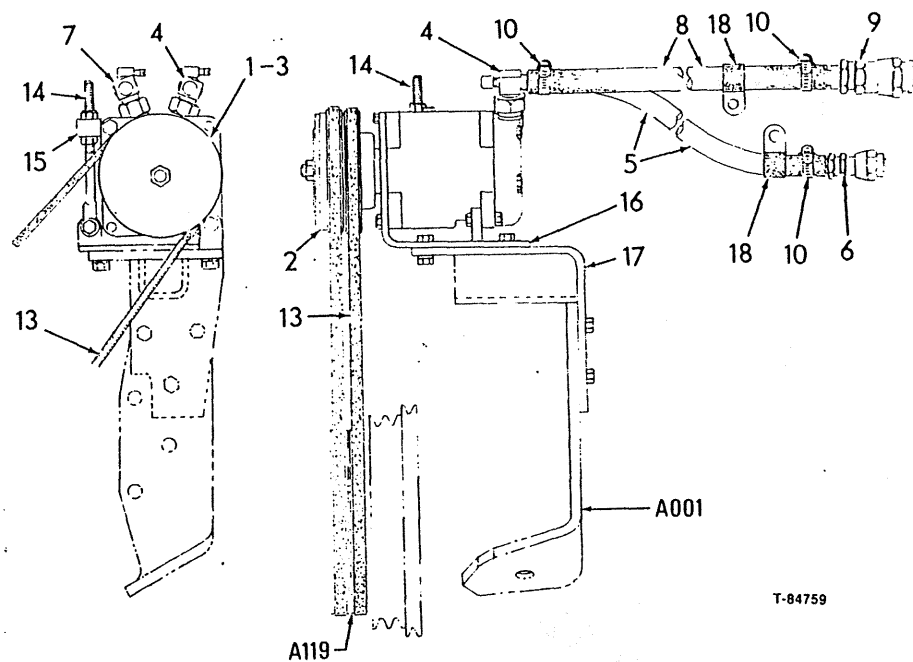
05709 USAGE: Units equipped with 7 track rollers

03

TRACK ROLLER – RULLO CARRELLO CINGOLO – GALET PORTEUR DE CHENILLE – LAUFROLLE DER RAUPENKETTE – RODILLO DE APOYO DE LA ORUGA

D3.37/1

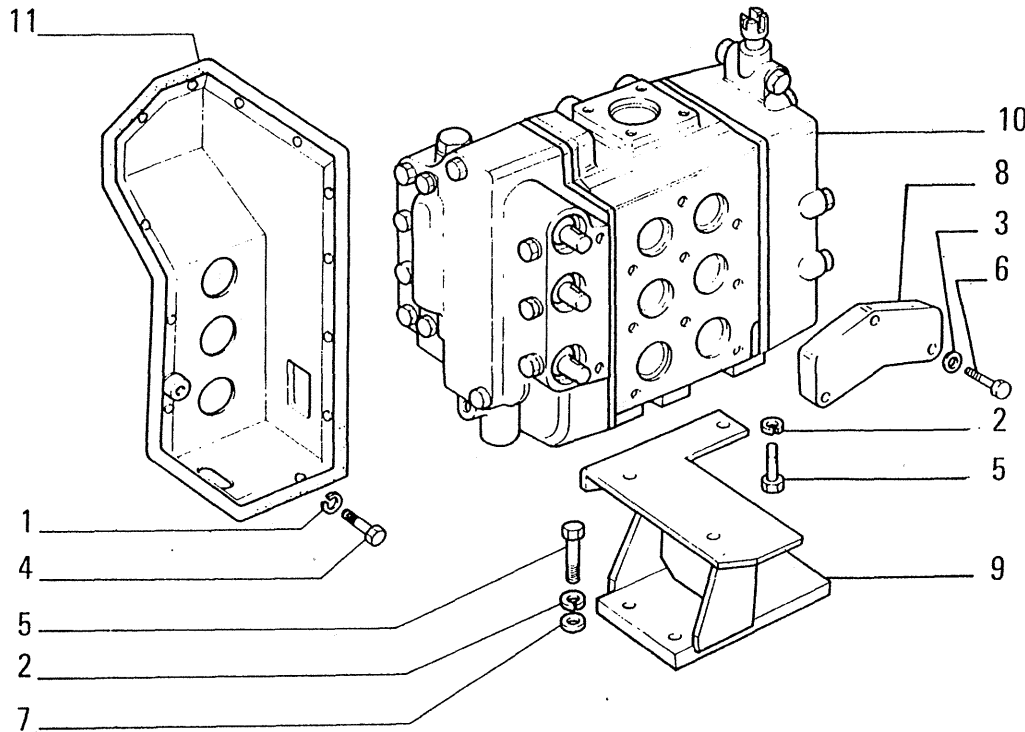
N.T R. 169 - 30.07.1988



USAGE: Unit with 8205 engines

ITEM	PART NO.	QTY.	LEX.	DESCRIPTION	DENOMINAZIONE
1	73145014	1	216C	COMPRESSOR	COMPRESSORE
			600L	INCLUDES INCL.ITEMS 2-4,7,14-16:	
	70929011	1	40V	CAPSCREW, 3/8"NC X 5"	VITE
	70915891	1	10D	NUT, 3/8"NC	DADO
	70922843	3	40V	CAPSCREW, 5/16"NC X 1-1/4"	VITE
	70911025	3	10D	NUT, 5/16"	DADO
2	-----	1	230P	PULLEY	PULEGGIA
			600M	ORDER ITEM(S)3	ORDINARE PARTIC.
3	73144817	1	216C	COMPRESSOR	COMPRESSORE
			600N	SERVICED AS A UNIT	FORNITO COME COMPLESS.
4	73144819	1	20R	FITTING	RACCORDO
5	-----	1	192T	HOSE, 13/32 I.D.X 91"	TUBO FLESSIBILE
			600M	ORDER ITEM(S)12	ORDINARE PARTIC.
6	73114669	1	20R	FITTING	RACCORDO
7	73144818	1	20R	FITTING	RACCORDO
8	-----	1	192T	HOSE, 1/2" I.D.X 91"	TUBO FLESSIBILE
			600M	ORDER ITEM(S)11	ORDINARE PARTIC.
9	73114668	1	20R	FITTING	RACCORDO
10	73107640	4	120M	CLAMP	MORSETTO COLLARE
11	70932510	-	192T	HOSE, 1/2" I.D.X 25'	TUBO FLESSIBILE
			600P	AS REQUIRED	DEFINITO AL MONTAGGIO
12	70932509	-	192T	HOSE, 13/32" I.D.X 25'	TUBO FLESSIBILE
			600P	AS REQUIRED	DEFINITO AL MONTAGGIO
13	73145058	1	173C	BELT SET(2)	CINGHIA
14	73144814	1	90A	ROD	ASTA
	70911041	2	10D	NUT, 3/8"NC	DADO
15	73144813	1	206T	TUBE	TUBO
16	73145013	1	80M	BRACKET	MENSOLA
	70921076	3	40V	CAPSCREW, 3/8"NC X 1-1/4"	VITE
	70910287	3	132R	LOCKWASHER, 3/8"	ROSETTA DI SICUREZZA
	70911026	3	10D	NUT, 3/8"NC	DADO
17	73145121	1	60A	ANGLE	ANGOLARE
	70921565	3	40V	CAPSCREW, 3/8"NC X 1-1/2"	VITE
	70910287	3	132R	LOCKWASHER, 3/8"	ROSETTA DI SICUREZZA
18	70933135	2	120M	CLAMP	MORSETTO COLLARE

14C	AIR COMPRESSOR MOUNTING & LINES (FREON)	E101	2
		Revised April 1989	



I T E M	PART NUMBER	Q T Y	TRANS CODE	DESCRIPTION	DESCRIZIONE
1	10516871	2	131R	WASHER 10x2,5	ROSETTA 10x2,5
2	10517071	7	131R	WASHER 12,2x3,1	ROSETTA 12,2x3,1
3	10571971	3	131R	WASHER 12,2x2,5	ROSETTA 12,2x2,5
4	11103031	2	40V	SCREW 10x1,5x18	VITE 10x1,5x18
5	11112431	7	40V	SCREW 12x1,75x30	VITE 12x1,75x30
6	11113031	3	40V	SCREW 12x1,75x45	VITE 12x1,75x45
7	12646921	4	131R	WASHER 12,2x28	ROSETTA 12,2x28
8	79005430	1	70F	FLANGE	FLANGIA
9	79013868	1	300S	SUPPORT	SUPPORTO
10	79038361	1	83D	CONTROL VALVE - ASSEMBLY SEE SGR. E3.31	DISTRIBUTORE - COMPLETO VEDERE SGR. E3.31
11	79039310	1	70R	GUARD	RIPARO

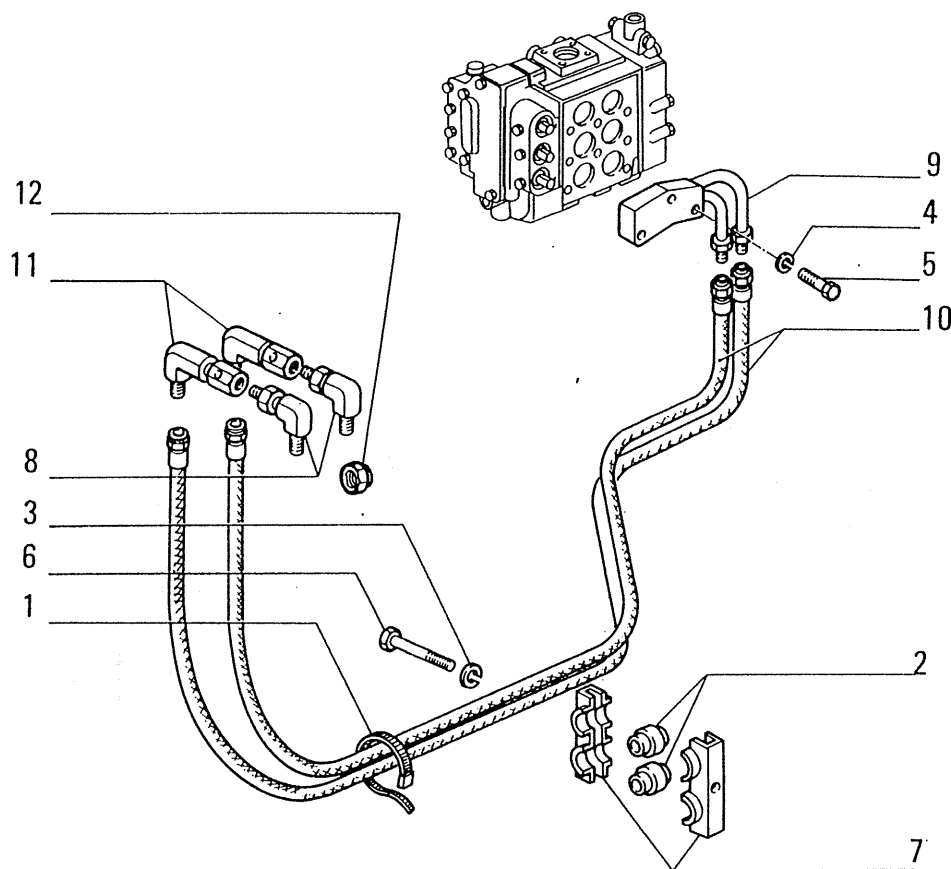
05518

01:03
05:06HYDRAULIC SYSTEM - IMPIANTO IDRAULICO - SYSTEME HYDRAULIQUE - HYDRAULIKANLAGE -
SISTEMA HIDRAULICO

E3.02

1

N.T.R. 169 - 30.07.1988



I T E M	PART NUMBER	Q T Y	TRANS CODE	DESCRIPTION	DESCRIZIONE
1	4982514	2	31F	CLAMP	FASCETTA
2	8295908	2	95B	BUSHING	BOCCOLA
3	10571771	1	131R	WASHER 8,1x2	ROSETTA 8,1x2
4	10571871	3	131R	WASHER 10,2x2,2	ROSETTA 10,2x2,2
5	11113231	3	40V	SCREW 12x1,75x50	VITE 12x1,75x50
6	15213831	1	40V	SCREW 8x1,25x65	VITE 8x1,25x65
7	76001996	2	98S	HALF BRACKET	SEMISTAFFA
8	79040437	2	20R	FITTING C1934	RACCORDO C1934
	79056754	2	20R	FITTING D1934	RACCORDO D1934
9	79041610	1	190T	LINE	TUBAZIONE
10	79041613	2	192T	HOSE ASSY	TUBO FLESS.C/RACCORDI
11	79041651	2	20R	FITTING	RACCORDO
12	79045845	2	50T	PLUG C1119	TAPPO C1119

C 1934 → tel. n. 052012

D 1934 tel. n. 052013 →

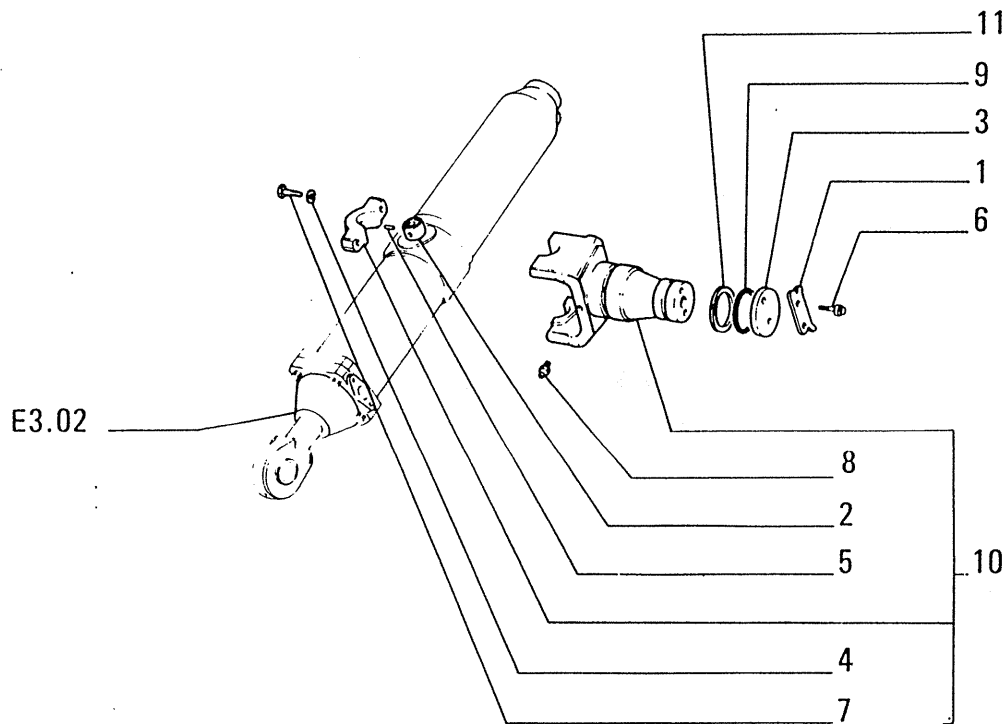
05525

01-03
05-06HYDRAULIC SYSTEM - IMPIANTO IDRAULICO - SYSTEME HYDRAULIQUE - HYDRAULIKANLAGE -
SISTEMA HIDRÁULICO

E3.02

8

N.T.R. 169 - 30.07.1988



ITEM	PART NUMBER	QTY	TRANS CODE	DESCRIPTION	DESCRIZIONE
1	546819	2	110P	PLAQUE	PIASTRINA
2	8271634	4	95B	BUSHING	BOCCOLA
3	8273605	2	60D	DISC	DISCO
4	10517171	8	131R	WASHER 14,2x3,5	ROSETTA 14,2x3,5
5	10839510	4	90G	DOWEL 6x9	GRANO 6x9
6	11115631	4	40V	SCREW 14x2x35	VITE 14x2x35
7	11116531	8	40V	SCREW 14x2x65	VITE 14x2x65
8	13407211	2	60I	GREASE FITTING 10x1	INGRASSATORE 10x1
9	14465280	2	158G	O-RING 3,53x75,79	GUARNIZIONE O-R 3,53x75,79
10	79032892	2	85F	YOKE - ASSEMBLY	FORCELLA - COMPLETO
11	79033615	2	158G	O-RING	GUARNIZIONE O-R

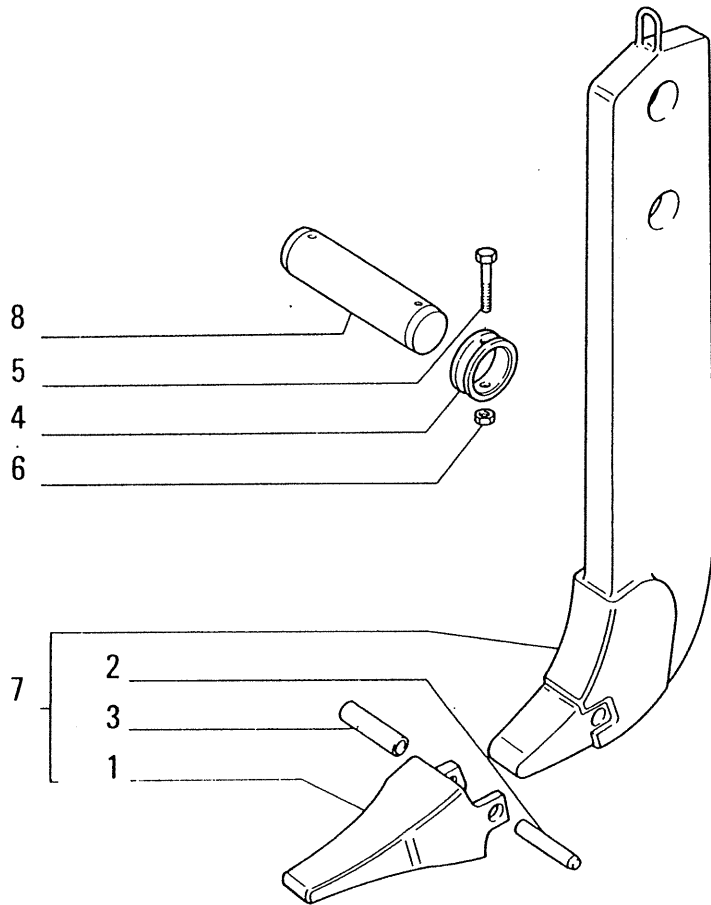
05753

01:03
05:06

DOZER BLADE CYLINDER MOUNTS - SUPPORTI CILINDRI APRIPISTA - SUPPORTS DE CYLINDRES DE LAME
DOZER - LAGERUNG DER ZYLINDER DES PLANIERGFRÄTES - SOPORTES DE GATOS DEL ABRETROCHAS

E3.06

N.T.R. 155 - 30.01.1987



ITEM	PART NUMBER	QTY	TRANS CODE	DESCRIPTION	DESCRIZIONE
1	8281282	1	242P	RIPPER SHANK POINT	PUNTA DENTE RIPPER
2	8281284	1	200S	PIN	SPINA
3	8281285	1	30M	SLEEVE	MANICOTTO
4	8299968	2	45A	RING	ANELLO
5	11114031	2	40V	SCREW 12x1,75x90	VITE 12x1,75x90
6	12577521	2	10D	NUT 12x1,75x14,8	DADO 12x1,75x14,8
7	79038229	1	25D	RIPPER SHANK - ASSEMBLY	DENTE RIPPER - COMPLETO
8	79038232	1	80P	PIN	PERNO

OPTIONAL
VARIANTE 30.0935.07.1

C 1448 → Tel.n. 051656

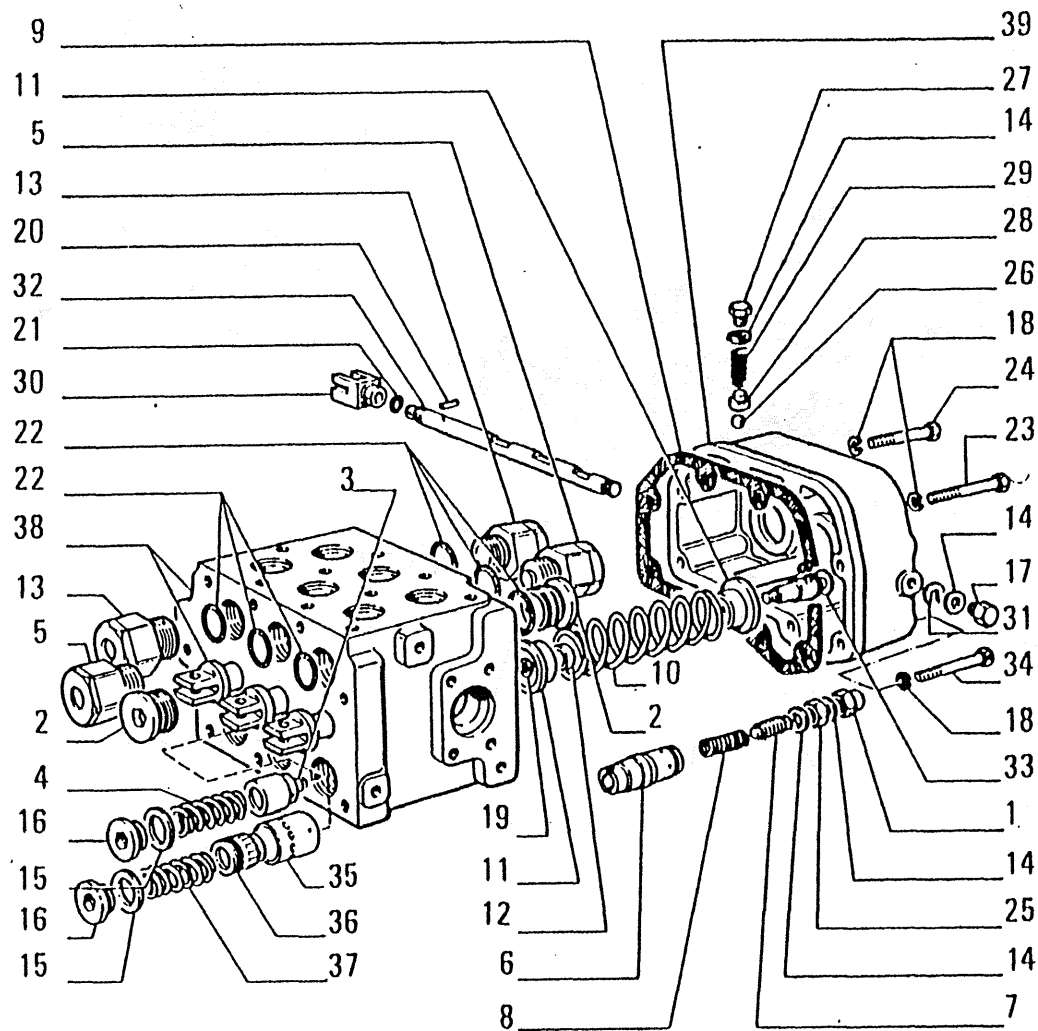
05763

01-00-03

SCARIFIER TEETH - DENTI SCARIFICATORE - DENTS DE SCARIFICATEUR - REISSZAEHNE - DIEN-
TES DE ESCARIFICADOR

E3.15

N.T.R. 143 - 30.08.1986



FIATALLIS

ITEM	PART NUMBER	QTY	TRANS CODE	DESCRIPTION	DESCRIZIONE
1	8273439	1	50T	PLUG	TAPPO
2	8280120	2	50T	PLUG	TAPPO
3	8283665	2	10V	VALVE	VALVOLA
4	8283667	2	100M	SPRING	MOLLA
5	8284408	2	10V	VALVE	VALVOLA
6	8287302	1	10V	VALVE	VALVOLA
7	8287304	1	40V	SCREW	VITE
8	8287305	1	100M	SPRING	MOLLA
9	8293315	1	123G	SEAL ASSY	GUARNIZIONE TENUTA FRONTALE
10	8293317	3	100M	SPRING	MOLLA
11	8293320	6	60S	CUP	SCODELLINO
12	8293322	2	75D	SPACER	DISTANZIALE
13	8297918	2	10V	VALVE	VALVOLA
14	10257060	5	133R	SEAL 16,2x22	ROSETTA DI TENUTA 16,2x22
15	10265160	3	133R	SEAL 35,3x41	ROSETTA DI TENUTA 35,3x41
16	10276740	3	50T	PLUG 35x1,5x13	TAPPO 35x1,5x13
17	10300711	1	50T	PLUG 16x1,5x9	TAPPO 16x1,5x9
18	10571871	11	131R	WASHER 10,2x2,2	ROSETTA 10,2x2,2
19	10615771	3	131R	WASHER 10,2x17,8	ROSETTA 10,2x17,8
20	14161970	1	200S	PIN 3,3x20	SPINA 3,3x20
21	14452980	1	158G	O-RING 1,78x9,25	GUARNIZIONE O-R 1,78x9,25
22	14458580	8	158G	O-RING 2,62x36,17	GUARNIZIONE O-R 2,62x36,17
23	15971831	4	40V	SCREW 10x1,25x100	VITE 10x1,25x100
24	15972031	6	40V	SCREW 10x1,25x110	VITE 10x1,25x110
25	16103821	1	10D	NUT 6x1,5x8	DADO 6x1,5x8
26	20063440	2	140S	BALL 5,556	SFERA 5,556
27	79003603	2	50T	PLUG	TAPPO

768

01 - 03
05 - 06

79038361

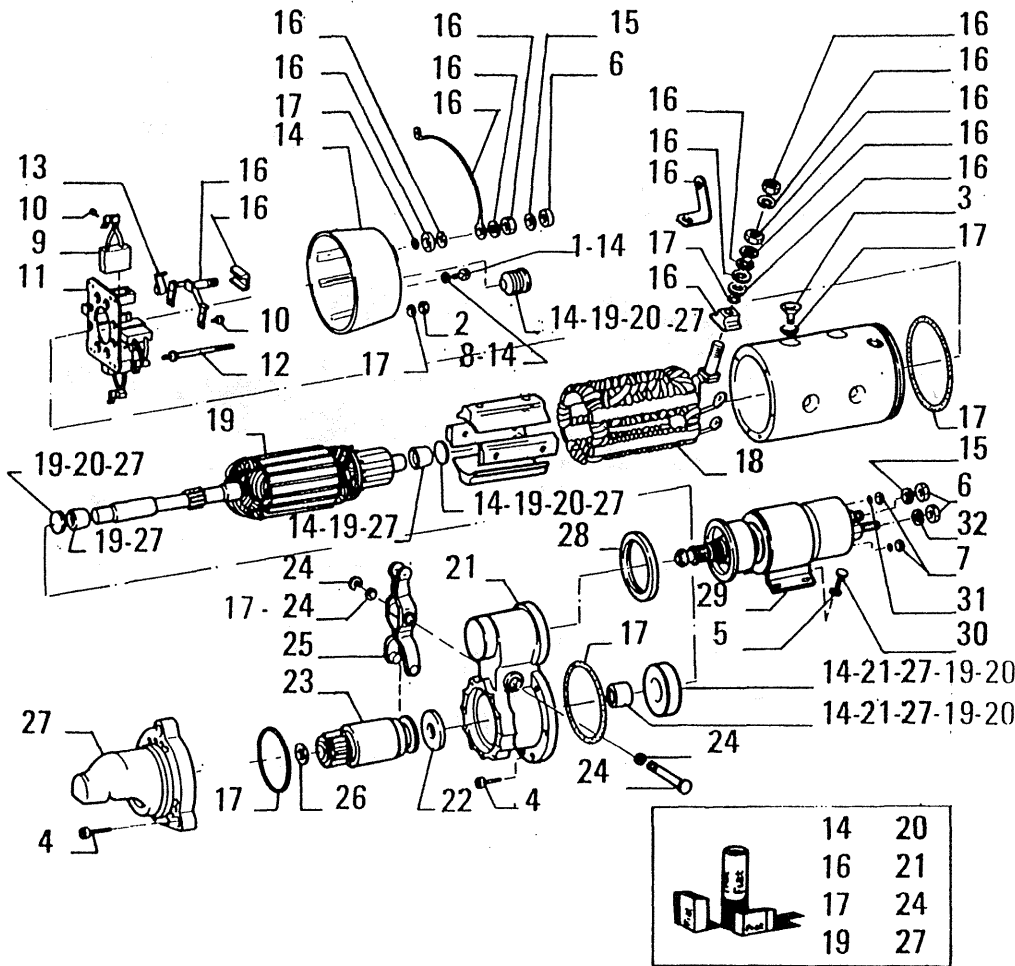
DISTRIBUTOR VALVE - DISTRIBUTORE - DISTRIBUTEUR - STEUERGERAET - DISTRIBUIDOR

1

E3.31

2

N.T.R. 155 - 30.01.1987



ITEM	PART NUMBER	QTY	TRANS CODE	DESCRIPTION	DESCRIZIONE
1	79032312	1	40V	SCREW	VITE
2	12574121	4	10D	NUT 5x0,8x6	DADO 5x0,8x6
3	13305221	8	40V	SCREW	VITE
4	14305431	12	40V	SCREW 6x1x25	VITE 6x1x25
5	79035485	4	131R	WASHER	ROSETTA
6	16101521	4	10D	NUT 12x1,25x10	DADO 12x1,25x10
7	15896211	2	10D	NUT 6x1x5	DADO 6x1x5
8	79038381	1	45A	RING	ANELLO
9	79058480	4	177S	BRUSH	SPAZZOLA
10	79058481	4	40V	SCREW	VITE
11	79058482	1	197P	BRUSH HOLDER	PORTASPAZZOLA
12	79058483	4	142T	TIEROD	TIRANTE
13	79058484	4	100M	SPRING	MOLLA
14	79058485	K	1K	KIT SEE PAGE 9	KIT VED. PAG.9
15	79058486	2	131R	WASHER	ROSETTA
16	79058487	K	2K	KIT	KIT
17	79058481	K	2K	KIT	KIT
18	79058489	1	83B	COIL	BOBINA
19	79058490	K	2K	KIT	KIT
20	79058491	K	2K	KIT	KIT
21	79058492	K	2K	KIT	KIT
22	79058493	1	131R	WASHER	ROSETTA
23	79063957	1	122P	PINION	PIGNONE
24	79058495	K	2K	KIT	KIT
25	79058496	1	85F	YOKE	FORCELLA
26	79058497	1	131R	WASHER	ROSETTA
27	79058498	K	2K	KIT	KIT

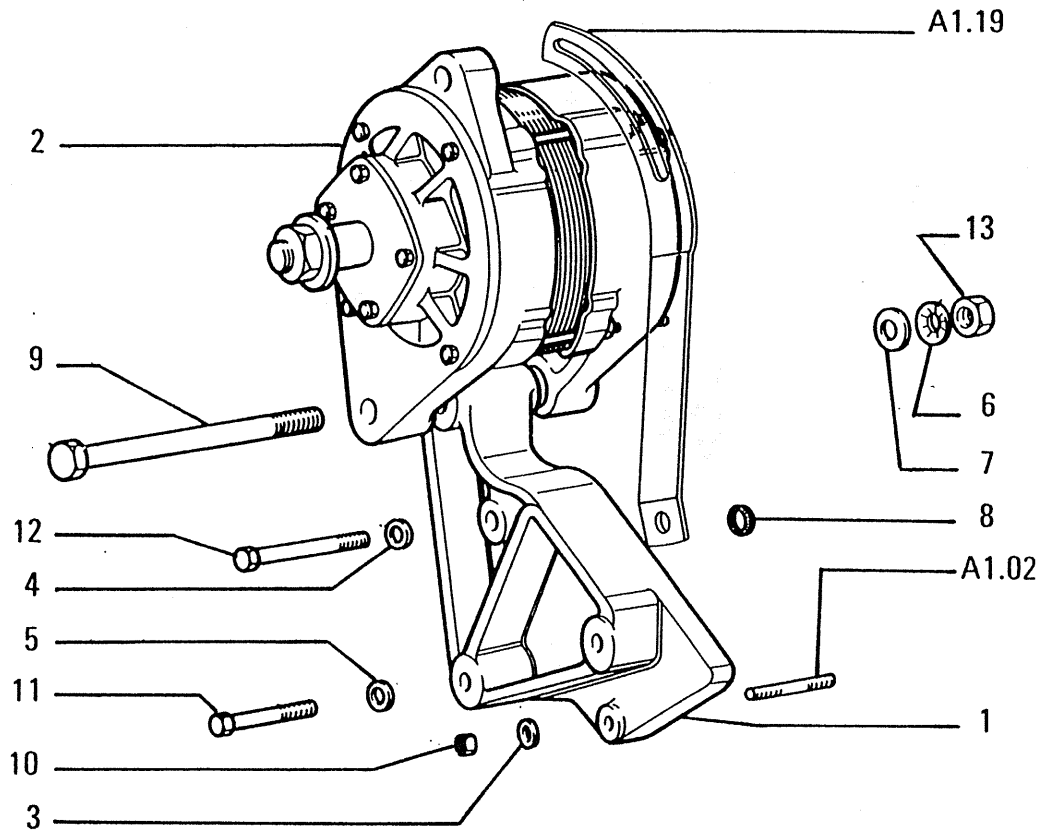
4816170

06

STARTER MOTOR - MOTORINO DI AVVIAMENTO - DEMARREUR - ANLASSER - MOTOR DE ARRANQUE

F2.05/3

N.T.R. 169 - 30.07.1988



I T E M	PART NUMBER	Q T Y	TRANS CODE	DESCRIPTION	DESCRIZIONE
1	4722522	1	300S	SUPPORT	SUPPORTO
2	4808268	1	25A	ALTERNATOR - ASSEMBLY SEE SGR. F3.03/B	ALTERNATORE - COMPLETO VEDERE SGR. F3.03/B
3	11197779	1	170R	LOCKWASHER 6,4x12	ROSETTA EL. 6,4x12
4	11198179	1	170R	LOCKWASHER 8,4x22	ROSETTA EL. 8,4x22
5	11198379	2	170R	LOCKWASHER 10,5x20	ROSETTA EL. 10,5x20
6	11198679	1	170R	LOCKWASHER 13x24	ROSETTA EL. 13x24
7	12646901	1	131R	WASHER 12,2x28	ROSETTA 12,2x28
8	14455280	1	158G	O-RING 1,78x56,87	GUARNIZIONE O-R 1,78x56,87
9	15541921	1	40V	SCREW 12x1,25x130	VITE 12x1,25x130
10	15896211	1	10D	NUT 6x1x5	DADO 6x1x5
11	15972724	2	40V	SCREW 10x1,25x32,0	VITE 10x1,25x32,0
12	16044821	1	40V	SCREW 8x1,25x80	VITE 8x1,25x80
13	16101511	1	10D	NUT 12x1,25x10	DADO 12x1,25x10

USAGE: Units with 8365 engine

06

CURRENT GENERATING SYSTEM - GENERAZIONE DI CORRENTE - GROUPE GENERATEUR DE COURANT -
STROMERZEUGUNG - GENERADOR DE CORRIENTE

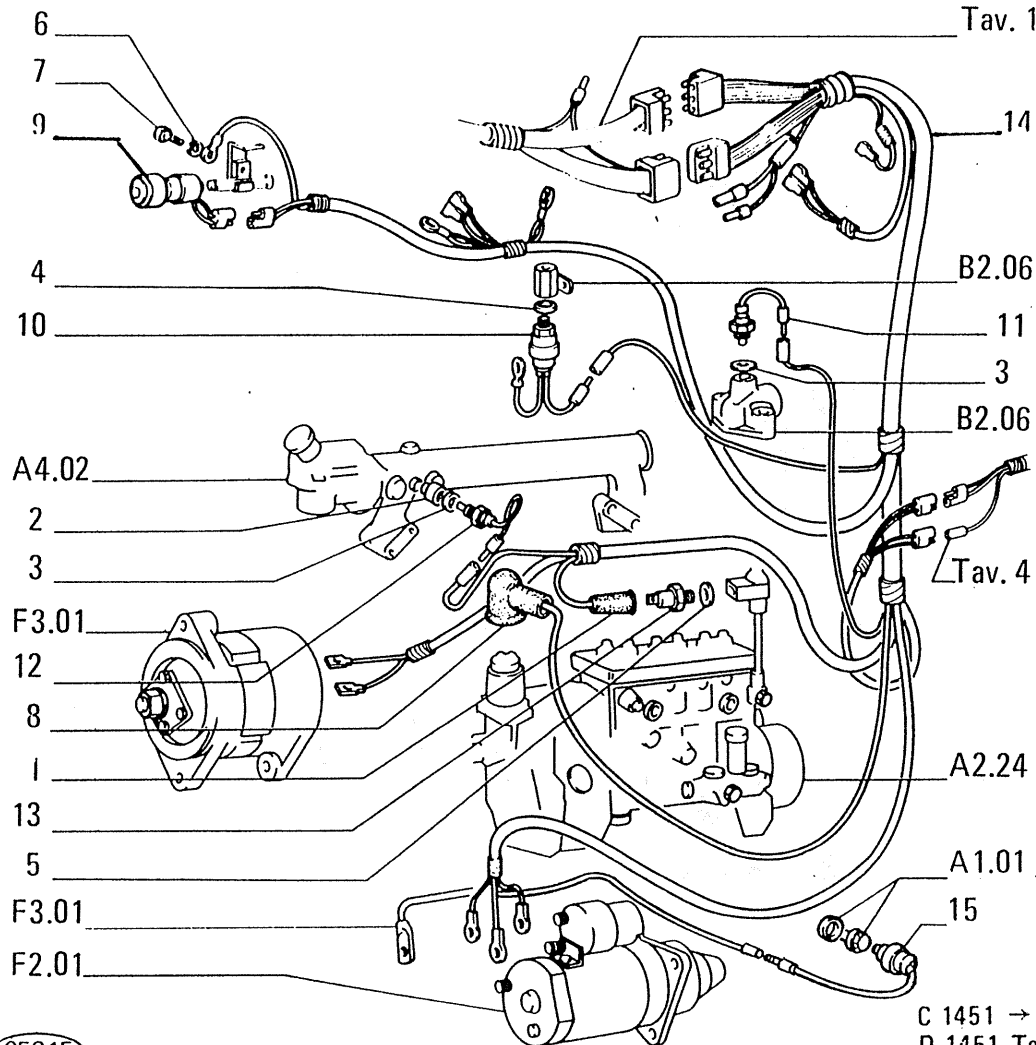
F3.01/2

N.T.R. 169 - 30.07.1988

Tav. 1

FIATALLIS

F4.01 TAV. 2 PAG.1



I T E M	PART NUMBER	Q T Y	TRANS CODE	DESCRIPTION	DESCRIZIONE
1	4151244	1	65C	BOOT	CAPPUCCIO
2	4964475	1	20R	FITTING	RACCORDO
3	10257060	2	133R	SEAL 16,2x22	ROSETTA DI TENUTA 16,2x22
4	10257460	1	133R	SEAL 20,2x26	ROSETTA DI TENUTA 20,2x26
5	10298360	1	133R	SEAL 10,2x16	ROSETTA DI TENUTA 10,2x16
6	10571771	3	131R	WASHER 8,1x2	ROSETTA 8,1x2
7	16043231	2	40V	SCREW 8x1,25x16	VITE 8x1,25x16
8	24912631	1	65C	BOOT	CAPPUCCIO
9	79030400	1	87S	INDICATOR C1451	SEGNALATORE C1451
	79058644	1	87S	INDICATOR D1451	SEGNALATORE D1451
10	79033172	1	75I	SWITCH C1968	INTERRUTTORE C1968
	79076344	1	75I	SWITCH D1968	INTERRUTTORE D1968
11	79035418	1	160T	SENDING UNIT C1955	TRASMETTITORE C1955
	79072543	1	160T	SENDING UNIT D1955	TRASMETTITORE D1955
12	79035419	1	160T	SENDING UNIT C1935	TRASMETTITORE C1935
	79072544	1	160T	SENDING UNIT D1935	TRASMETTITORE D1935
13	79039833	1	75I	SWITCH	INTERRUTTORE
14	76007995	1	111C	CABLE	CAVO (01)(02)(03)(04) D1454
	76013915	1	111C	CABLE (05)(*)	CAVO (05)(*)
		1	111C	CABLE (1*)	CAVO (1*)
	79042844	1	111C	CABLE C1454	CAVO C1454
15	79051198	1	160T	SENDING UNIT D1454	TRASMETTITORE D1454
	(*)		469P	FOR SPECIAL EQUIPMENT 30.0021.08.1	PER VARIANTE 30.0021.06.1
	(1*)		469P	FOR SPECIAL EQUIPMENT 30.0021.09.1	PER VARIANTE 30.0021.09.1

C 1451 → Tel.n. 051596 C 1454 → Tel.n. 051636

C 1935 → tel. n. 052799

D 1451 Tel.n. 051597 → D 1454 Tel.n. 051637 →

D 1935 tel. n. 052800 →

C 1968 → tel. n. 052437 D 1968 tel. n. 052438 →

C 1955 → tel. n. 052806

D 1955 tel. n. 052807 →

05215

.01 - 03
05 - 06

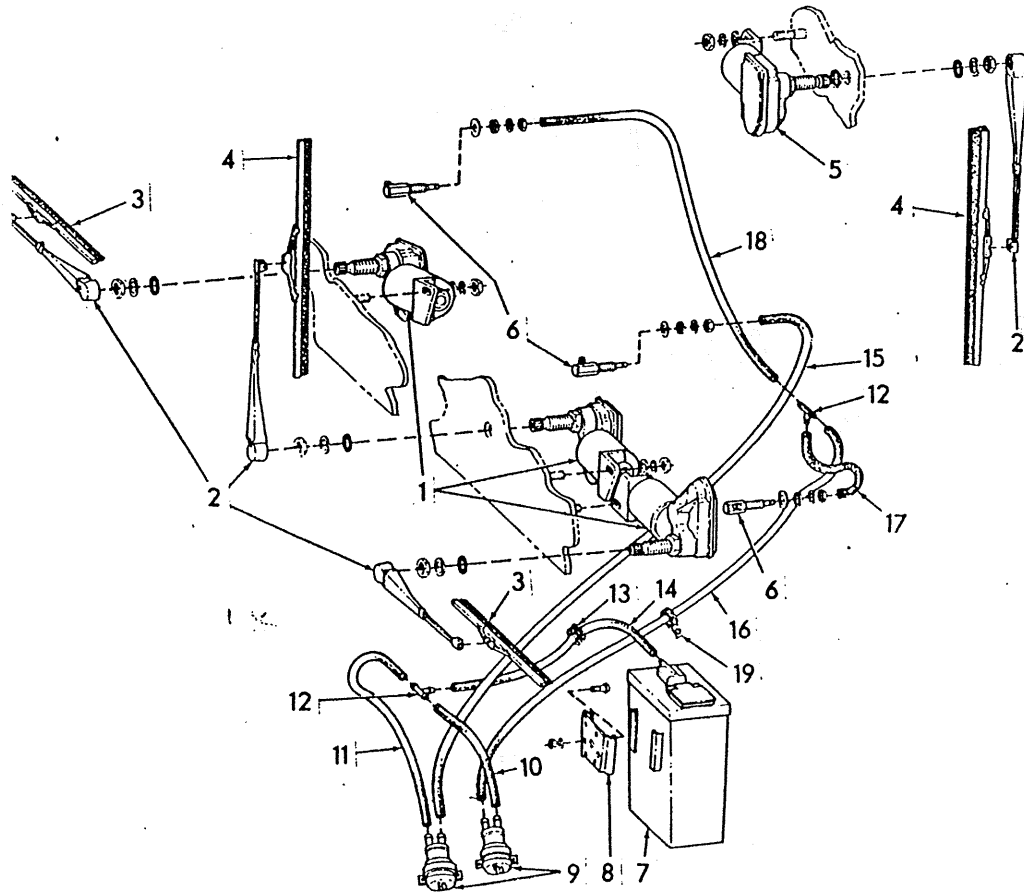
LIGHTING SYSTEM - ILLUMINAZIONE - ECLAIRAGE - BELEUCHTUNG - SISTEMA DE ALUMBRADO

(05) Winterized units

F4.01

2

N.T.R. 169 - 30.07.1988



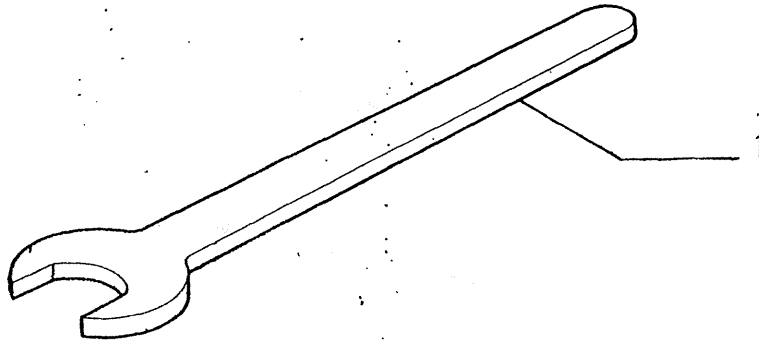
ITEM	PART NO.	QTY.	LEX.	DESCRIPTION	DENOMINAZIONE
1	73124638	3	134M	MOTOR, WINDSHIELD WIPER	MOTORE
	70911114	3	131R	WASHER	ROSETTA
	70919310	3	132R	LOCKWASHER, 1/4"	ROSETTA DI SICUREZZA
	70911024	3	10D	NUT, 1/4"NC	DADO
2	70665630	4	130B	ARM	BRACCIO
3	73121841	2	23P	BLADE, 8"	PALETTA
4	73112299	2	23P	BLADE, 14"	PALETTA
5	70696260	1	134M	MOTOR, WIPER, WINDOW	MOTORE
			600H	REAR	POSTERIORE
	70911114	1	131R	WASHER	ROSETTA
	70919310	1	132R	LOCKWASHER, 1/4"	ROSETTA DI SICUREZZA
	70911024	1	10D	NUT, 1/4"NC	DADO
	70936290	1	10D	NUT, 3/8"NF	DADO
6	73121861	3	148P	NOZZLE	POLVERIZZATORE
7	73122995	1	131R	WASHER	ROSETTA
			600N	SERVICED AS A UNIT	FORNITO COME COMPLESS.
8	73124639	1	80M	BRACKET	MENSOLA
	70907722	2	40V	CAPSCREW, 1/4"NC X 5/8"	VITE
	70919310	2	132R	LOCKWASHER, 1/4"	ROSETTA DI SICUREZZA
	70911024	2	10D	NUT, 1/4"NC	DADO
9	73107188	2	155P	PUMP	POMPA
	70930495	4	40V	CAPSCREW, #10-32 X 1"	VITE
	70910243	4	131R	WASHER	ROSETTA
	70910533	4	132R	LOCKWASHER, #10	ROSETTA DI SICUREZZA
	70917415	4	10D	NUT, #10-32	DADO
10	-----	1	192T	HOSE (5")	TUBO FLESSIBILE
			600V	REFER TO ITEM 20	RIFERIRSI AL PART.
11	-----	1	192T	HOSE (7")	TUBO FLESSIBILE
			600V	REFER TO ITEM 20	RIFERIRSI AL PART.
12	73107447	2	16R	TEE	RACCORDO A 3 VIE
13	70936230	1	500J	GROMMET	ANELLO
14	-----	1	192T	HOSE (16")	TUBO FLESSIBILE
			600V	REFER TO ITEM 20	RIFERIRSI AL PART.
15	-----	1	192T	HOSE (26")	TUBO FLESSIBILE
			600V	REFER TO ITEM 20	RIFERIRSI AL PART.
16	-----	1	192T	HOSE (34")	TUBO FLESSIBILE
			600V	REFER TO ITEM 20	RIFERIRSI AL PART.

<p>01-03 06</p>	<p>WINDSHIELD WASHERS AND WIPERS</p>	<p>F505</p>	

FIATALLIS

H1.01/ 1 TAV. 1 PAG

ITEM	PART NUMBER	QTY	TRANS CODE	DESCRIPTION	DESCRIZIONE
1	14585778	1	150C	KEY 36x11	CHIAVE 36x11



OPTIONAL 30.1001.04:1
VARIANTE 30.1040.03.1

05774

01
05

TOOLS - ATTREZZI - OUTILS - WERKZEUGE - HERRAMIENTAS

H1.01/1

N.T.R. 155 - 30.01.1987

CLICK HERE TO **DOWNLOAD** THE COMPLETE MANUAL

- Thank you very much for reading the preview of the manual.
- You can download the complete manual from: www.heydownloads.com by clicking the link below



- Please note: If there is no response to CLICKING the link, please download this PDF first and then click on it.

CLICK HERE TO **DOWNLOAD** THE COMPLETE MANUAL