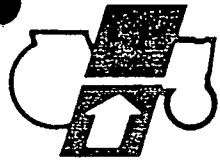


Fiat Trattori
FIAT



1ª edizione
Stampato n. 603.14.251

670 F-670 FDT

Catalogo parti di ricambio
Catalogue des pièces détachées
Spare parts catalogue
Ersatzteilkatalog
Catálogo de piezas de repuesto

FIAT TRATTORI S.p.A. - Viale delle Nazioni, 55 (San Matteo) - 41100 MODENA

CLICK HERE TO **DOWNLOAD** THE COMPLETE MANUAL

- Thank you very much for reading the preview of the manual.
- You can download the complete manual from: www.heydownloads.com by clicking the link below



- Please note: If there is no response to CLICKING the link, please download this PDF first and then click on it.

CLICK HERE TO **DOWNLOAD** THE COMPLETE MANUAL

8412/ 1	RUOTISMI RIDUTTORI LATERALI ANTERIORI	ENGRANAGES DE REDUCTEURS LATERAUX AV	ZAHNRAEDER UND WELLEN DER VORDEREN ENDANTRIEBE	FRONT SIDE FINAL DRIVE GEARS	ENGRANAJES DE REDUCTORES LATERALES ANTERIORES
9415	SEMIALBERO SNODATO	ARBRE ARTICULE	GELENKWELLE	SHAFT WITH JOINT	ARBCL ARTICULADO
C1	FRENI RUOTE	FREINS AUX ROUES	RADBREMSEN	SERVICE BRAKES	FRENOS DE RUEDAS
C101	COMANDO A PEDALE FRENI	COMMANDE AU PIED DE FREINS	BREMSFUSSHEBEL	BRAKE FOOT CONTROL	PEDAL DE FRENO
C102	COMANDO IDRAULICO FRENI	COMMANDE HYDRAULIQUE DE FREINS	HYDRAULISCHE BREMSBETAETIGUNG	BRAKE HYDRAULIC SYSTEM	SISTEMA DE FRENO HIDRAULICO
C105	PCMPA FRENO	PCMPE DU FREIN	BREMPUMPE	BRAKE PUMPE	BOMBA DE FRENO
C135	COMANDO A MANO FRENI	COMMANDE DE FREINS A MAIN	HANDBREMSBETAETIGUNG	BRAKE HAND CONTROL	FRENO DE MANO
C2	FRENI AUSILIARI	FREINS AUXILIAIRES	HILFSBREMSEN	AUXILIARY BRAKES	FRENOS AUXILIARES
C209	COMANDO FRENO RIMORCHIO	COMMANDE DE FREIN DE REMORQUE	ANHAENGERBREMSE	TRAILER BRAKE CONTROL	FRENO DEL REMOLQUE
D1	TRAINO	REMORQUAGE	ZUGVORRICHTUNG	TOWING DEVICE	ENGANCHE
D102	GANCIO DI TRAINO RIMORCHIO	CROCHET ARRIERE	HINTERER ZUGHAKEN	REAR TOW HOOK	ENGANCHE DE REMOLQUE
D103	ORGANO DI TRAINO	ORGANE D'ATTELAGE	GERAETEKUPPLUNG	TOWING DEVICE	BARRA DE ARRASTRE
D111	GANCIO DI TRAINO	CROCHET	ZUGHAKEN	TOW HOOK	ENGANCHE
D2	STERZO	DIRECTION	LENKUNG	STEERING SYSTEM	DIRECCION
D201	COMANDO STERZO	COMMANDE DE DIRECTION	LENKGETRIEBE	STEERING GEAR	VOLANTE Y CAJA DE LA DIRECCION
D202	SCATOLA STERZO	BOITIER DE DIRECTION	LENKGEHAUSE	STEERING BOX	CAJA DE LA DIRECCION
D210	TIRANTERIA COMANDO STERZO	TIMONERIE DE DIRECTION	LENKGESTAENGE	STEERING LINKAGE	TIMONERIA DE LA DIRECCION
D210/ 1	TIRANTERIA COMANDO STERZO	TIMONERIE DE DIRECTION	LENKGESTAENGE	STEERING LINKAGE	TIMONERIA DE LA DIRECCION

N.ORDIN.	SGR.	N.ORDIN.	SGR.	N.ORDIN.	SGR.	N.ORDIN.	SGR.	N.ORDIN.	SGR.
5108180	F501	5110157	B101	5112959	E224	5115483	D210/ 1	8998035	D202
5108205	A402	5110157	C135	5112960	B213	5115686	B101	9009403	A235/ 3
5108206	A402	5110200	B201	5112960	B213/ 1	5116031	L101	9009406	A235/ 3
5108275	E227	5110242	A243	5112960	B213/ 2	5116050	B101	9009583	F608
5108290	E227	5110438	B406	5112992	B411	5116052	B105/ 1	9288137	D202
5109044	E227	5110439	B406	5113006	B401/ 1	5116481	A222	9288146	D202
5109058	B215	5110478	D213	5113011	D210/ 1	5116505	L304	9288147	D202
5109058	E215	5110478	E221	5113012	D210/ 1	5117044	B406	9288148	D202
5109059	E228	5110540	B201	5113014	B404	5119827	B205	9288151	D202
5109070	E228	5110573	A201	5113017	B404	8273902	E221	9288154	D202
5109202	B205	5110824	B101	5113018	B401/ 1	8273908	D213	9288160	D202
5109216	E225	5110825	C102	5113019	B401/ 1	8273908	E221	9288161	D202
5109217	E220	5110825	C105	5113022	D211	8273909	D213	9902481	F608/ 1
5109308	D314/ 1	5110826	C102	5113053	B406	8273909	E221	9909170	F608/ 1
5109330	D314/ 1	5110826	C105	5113146	B401	8273911	D213	9909440	F608/ 1
5109331	D314/ 1	5110827	C101	5113168	B404	8273911	E221	9909452	F608/ 1
5109338	L304	5111228	B201	5113270	D211	8273912	D213	9916080	F608
5109356	F503	5111229	B201	5113271	D314	8273912	E221	9916091	F608
5109513	F401	5111253	E235	5113274	D314	8273913	D213	9916099	F608
5109526	D210	5111254	E235	5113285	D314	8273914	D213	9916100	F608
5109528	D210	5111346	D201	5113286	D314	8273915	D213	9916383	F603
5109536	D314	5111352	D201	5113299	D210	8273915	E221	9917884	A227
5109537	A221	5111443	E235	5113319	B401	8273916	D213	9917886	A227
5109636	L101	5111451	E235	5113320	B401	8273916	E221	9917887	A227
5109637	L101	5111454	E235	5113321	B401	8273917	D213	9917889	A227
5109638	L101	5111457	B204	5113322	B401	8273917	E221	9917890	A227
5109829	B205/ 3	5111457	B204/ 1	5113323	B401	8273918	D213	9917891	A227
5109830	B213/ 2	5111465	D314	5113324	B401	8273918	E221	9917892	A227
5109974	E235	5111466	B401/ 1	5113325	B401	8273919	D213	9917893	A227
5109977	E235	5111529	D211	5113326	B401	8273919	E221	9917894	A227
5109979	E235	5111515	B201	5113327	B401	8273920	D213	9917895	A227
5109984	E235	5111887	B401/ 1	5113328	B401	8273920	E221	9917897	A227
5109985	E235	5111917	E235	5113329	B401	8273940	D213	9917898	A227
5109986	E235	5112121	E235	5113330	B401	8273954	E221	9917899	A227
5109989	E235	5112146	B101	5113331	B401	8273955	E221	9917901	A227
5110003	C322	5112148	B215	5113332	B401	8274231	D213	9917902	A227
5110026	L101	5112148	E215	5113333	B401	8274232	E221	9917903	A227
5110027	L101	5112246	B305	5113334	B401	8280168	D213	9917905	A227
5110036	B201	5112523	B213/ 2	5113335	B401	8280168	E221	9917908	A227
5110039	B205/ 3	5112628	C135	5113336	B401	8280169	E221	9917914	A227
5110094	B411	5112630	C135	5113337	B401	8280170	D213	9917916	A227
5110135	C101	5112633	B205/ 3	5113338	B401	8281201	D213	9917917	A227
5110137	B411	5112634	B205/ 3	5113339	B401	8281201	E221	9917920	A227
5110138	B411	5112919	B207	5113616	L304	8281576	D213	9917921	A227
5110146	B101	5112950	B401	5113670	C102	8281576	E221	9917922	A227
5110153	C135	5112951	E223	5113670	C105	8283478	D213	9917923	A227
5110154	B101	5112953	E223	5114034	B201	8283478	E221	9917924	A227
5110154	C135	5112954	E223	5114944	D314/ 1	8802992	A402	9917925	A227
5110155	B101	5112956	E224	5114949	D211	8998030	D202	9917926	A227
5110155	C135	5112958	E224	5114952	D211	8998033	D202	9917927	A227

MODIF	ANT-MODIF	N.ORDIN.	Q.	DENOMINAZIONE	DESIGNATION	BENENNUNG	DESCRIPTION	DENOMINAZIONES
		1909567	1	SERIE GUARNIZIONI MOTORE	POCHET JOINTS DU MOTEUR	MOTORDICHTUNGEN- SERIE	SET OF ENGINE GASKETS	SERIE GUARNIZIONI MOTOR
		1909568	1	SERIE RETTIFICA VALVOLE	POCHET RECTIFIC. SCUPAPES	VENTILBERICHTIG. SERIE	SERIES/VALVE AMENDMENTS	SERIE RECTIFICA VALVULAS
		4232606	1	TAPPO	BOUCHON	STOPFEN	PLUG	TAPON
		4585990	18	ROSETTA	RONDELLE	SCHEIBE	WASHER	ARANDELA
		4599607	2	GRANO	ERGOT	PASSTIFT	DWEL	PITON
		4601061	18	VITE	VIS	SCHRAUBE	SCREW	TORNILLO
		4653280	4	CAMICIA +0.00	CHEMISE	ZYLINDERLAUF- BUECHSE	CYL/LINER	CAMISA
		4653281	4	CAMICIA +0,2	CHEMISE	ZYLINDERLAUF- BUECHSE	CYL/LINER	CAMISA
		4654363	1	GUARNIZIONE DI TENUTA	JOINT	DICHTUNG	GASKET	JUNTA
		4681245	1	TESTA DEI CILINDRI COMPL.	CULASSE	ZYLINDERKOPF	CYLINDER HEAD	CJLATA
		4683627	1	COPERCHIO	COUVERCLE	DECKEL	COVER	TAPA
		4690351	1	GUARNIZIONE DI TENUTA	JOINT	DICHTUNG	GASKET	JUNTA
		4710517	10	VITE	VIS	SCHRAUBE	SCREW	TORNILLO
		4710518	10	ROSETTA	RONDELLE	SCHEIBE	WASHER	ARANDELA
		4713283	1	BASAMENTO DEL MOTORE COMPL.	BATI MOTEUR	KURBELGEHAUSE	CRANKCASE	BLOQUE DE CILIN- DROS
		10160701	1	TAPPO	BOUCHON	STOPFEN	PLUG	TAPON
		10519650	4	ROSETTA	RONDELLE	SCHEIBE	WASHER	ARANDELA
		14222470	8	TAPPO	BOUCHON	STOPFEN	PLUG	TAPON
		14282370	1	TAPPO	BOUCHON	STOPFEN	PLUG	TAPON
		14282470	8	TAPPO	BOUCHON	STOPFEN	PLUG	TAPON
		14282770	4	TAPPO	BOUCHON	STOPFEN	PLUG	TAPON
		14282970	1	TAPPO	BOUCHON	STOPFEN	PLUG	TAPON
		14323911	6	TAPPO	BOUCHON	STOPFEN	PLUG	TAPON
		14324211	1	TAPPO	BOUCHON	STOPFEN	PLUG	TAPON
		14328501	5	TAPPO	BOUCHON	STOPFEN	PLUG	TAPON
		14329501	1	TAPPO	BOUCHON	STOPFEN	PLUG	TAPON
		16104111	4	DADO	ECROU	MUTTER	NUT	TJERCA

MODIF	ANT.MODIF	N.ORDIN.	Q.	DENOMINAZIONE	DESIGNATION	BENENNUNG	DESCRIPTION	DENOMINAZIONES
		1909172	4	SERIE ANELLI	JEU DE SEGMENTS	KOLBENRINGESATS	PISTON RINGS SET	JUEGO DE AROS DE EMBOLO
		1909173	4	SERIE ANELLI +0,2	JEU DE SEGMENTS +0,2	KOLBENRINGESATS +0,2	PISTON RINGS SET +0,2	JUEGO DE AROS DE EMBOLO +0,2
		1909174	4	SERIE ANELLI +0,4	JEU DE SEGMENTS +0,4	KOLBENRINGESATS +0,4	PISTON RINGS SET +0,4	JUEGO DE AROS DE EMBOLO +0,4
		1909175	4	SERIE ANELLI +0,6	JEU DE SEGMENTS +0,6	KOLBENRINGESATS +0,6	PISTON RINGS SET +0,6	JUEGO DE AROS DE EMBOLO +0,6
		1909176	4	SERIE ANELLI +0,8	JEU DE SEGMENTS +0,8	KOLBENRINGESATS +0,8	PISTON RINGS SET +0,8	JUEGO DE AROS DE EMBOLO +0,8
		1909207	4	STANTUFFO COMPL.	PISTON	KOLBEN	PISTON	EMBULO
		1909214	4	STANTUFFO COMPL.+0,2	PISTON +0,2	KOLBEN +0,2	PISTON +0,2	EMBULO +0,2
		1909218	4	STANTUFFO COMPL.+0,4	PISTON +0,4	KOLBEN +0,4	PISTON +0,4	EMBULO +0,4
		1909222	4	STANTUFFO COMPL.+0,6	PISTON +0,6	KOLBEN +0,6	PISTON +0,6	EMBULO +0,6
		1909229	4	STANTUFFO COMPL.+0,8	PISTON +0,8	KOLBEN +0,8	PISTON +0,8	EMBULO +0,8
		1909643	1	SERIE SEMICUSCINETTI	JEU DE DEMI-COUSSINETS	SCHALENHAELFTESATS	SET OF HALF-BEARINGS	JUEGO DE SEMICUSCINETTES
		1909644	1	SERIE SEMICUSCINETTI -0,254	JEUX DE DEMI-COUSSINETS -0,254	SCHALENHAELFTESATS -0,254	SET OF HALF-BEARINGS -0,254	JUEGO DE SEMICUSCINETTES -0,254
		1909645	1	SERIE SEMICUSCINETTI -0,508	JEUX DE DEMI-COUSSINETS -0,508	SCHALENHAELFTESATS -0,508	SET OF HALF-BEARINGS -0,508	JUEGO DE SEMICUSCINETTES -0,508
		1909646	1	SERIE SEMICUSCINETTI -0,762	JEUX DE DEMI-COUSSINETS -0,762	SCHALENHAELFTESATS -0,762	SET OF HALF-BEARINGS -0,762	JUEGO DE SEMICUSCINETTES -0,762
		1909647	1	SERIE SEMICUSCINETTI -1,016	JEUX DE DEMI-COUSSINETS -1,016	SCHALENHAELFTESATS -1,016	SET OF HALF-BEARINGS -1,016	JUEGO DE SEMICUSCINETTES -1,016
		4555699	8	BOCCOLA	DOUILLE	BUECHSE	BUSH	CASQUILLO
		4653308	4	ANELLO STANTUFFO	SEGMENT	KOLBENRING	PISTON RING	ARO DE EMBOLO
		4653310	4	ANELLO STANTUFFO +0,2	SEGMENT +0,2	KOLBENRING +0,2	PISTON RING +0,2	ARO DE EMBOLO +0,2
		4653311	4	ANELLO STANTUFFO +0,4	SEGMENT +0,4	KOLBENRING +0,4	PISTON RING +0,4	ARO DE EMBOLO +0,4
		4653312	1	ANELLO STANTUFFO +0,6	SEGMENT +0,6	KOLBENRING +0,6	PISTON RING +0,6	ARO DE EMBOLO +0,6
		4653313	4	ANELLO STANTUFFO +0,8	SEGMENT +0,8	KOLBENRING +0,8	PISTON RING +0,8	ARO DE EMBOLO +0,8
		4653314	4	ANELLO RASCHIAOLIO	SEGMENT RACLEUR	DELABSTREIFRING	OILSCRAPER RING	ARO DE ENGRASE
		4653316	4	ANELLO RASCHIAOLIO +0,2	SEGMENT RACLEUR +0,2	DELABSTREIFRING +0,2	OILSCRAPER RING +0,2	ARO DE ENGRASE +0,2
		4653317	4	ANELLO RASCHIAOLIO +0,4 +0,4	SEGMENT RACLEUR +0,4	DELABSTREIFRING +0,4	OILSCRAPER RING +0,4	ARO DE ENGRASE +0,4
		4653318	4	ANELLO RASCHIAOLIO +0,6 +0,6	SEGMENT RACLEUR +0,6	DELABSTREIFRING +0,6	OILSCRAPER RING +0,6	ARO DE ENGRASE +0,6
		4653319	4	ANELLO RASCHIAOLIO +0,8 +0,8	SEGMENT RACLEUR +0,8	DELABSTREIFRING +0,8	OILSCRAPER RING +0,8	ARO DE ENGRASE +0,8
		4653321	4	ANELLO RASCHIAOLIO	SEGMENT RACLEUR	DELABSTREIFRING	OILSCRAPER RING	ARO DE ENGRASE
		4653323	4	ANELLO RASCHIAOLIO +0,2	SEGMENT RACLEUR +0,2	DELABSTREIFRING +0,2	OILSCRAPER RING +0,2	ARO DE ENGRASE +0,2
		4653324	4	ANELLO RASCHIAOLIO +0,4	SEGMENT RACLEUR +0,4	DELABSTREIFRING +0,4	OILSCRAPER RING +0,4	ARO DE ENGRASE +0,4
		4653325	4	ANELLO RASCHIAOLIO +0,6	SEGMENT RACLEUR +0,6	DELABSTREIFRING +0,6	OILSCRAPER RING +0,6	ARO DE ENGRASE +0,6

FIAT 670F-670FDT

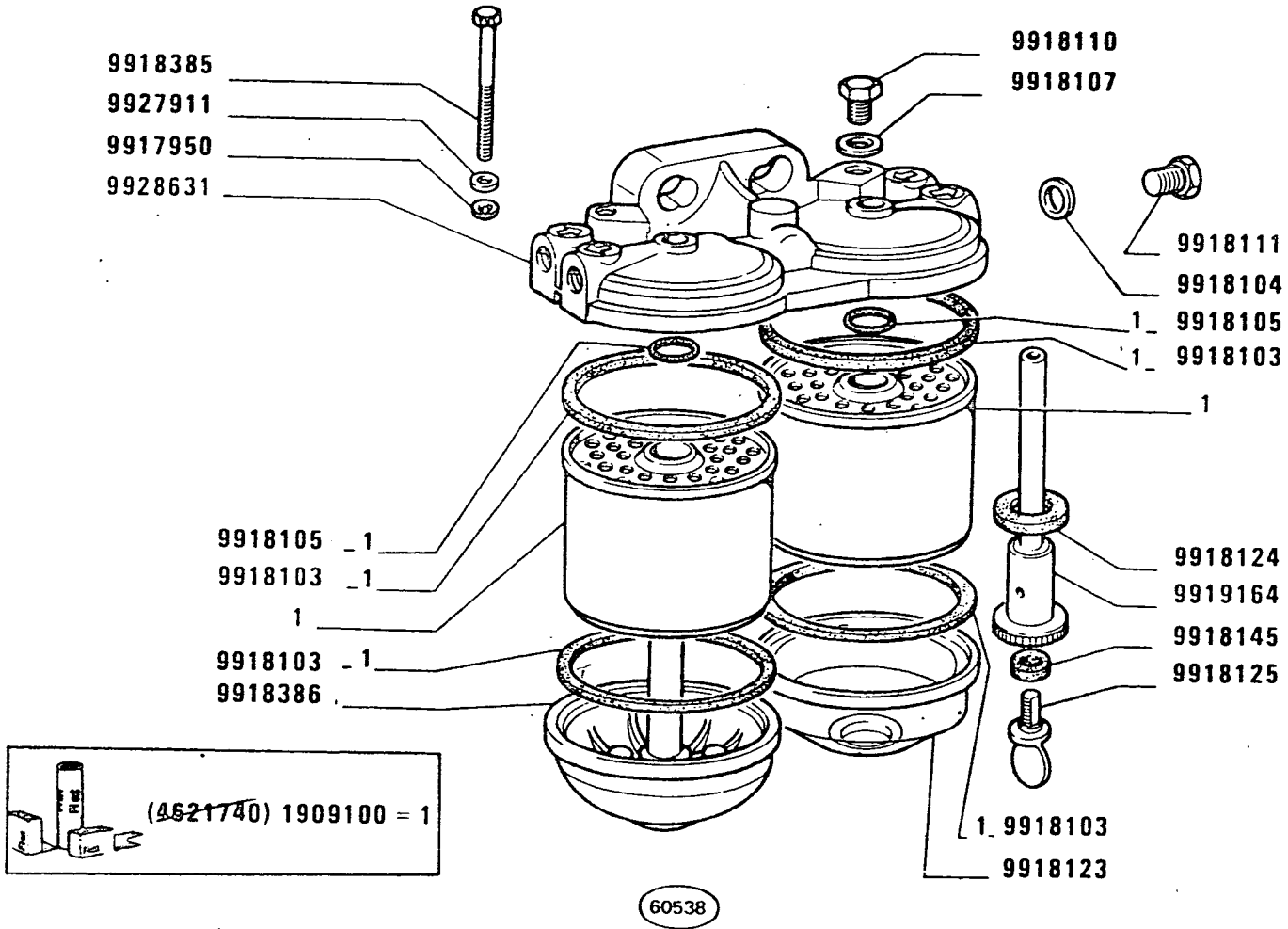
A115

MODIF	ANT.MODIF N.ORDIN. Q.	DENOMINAZIONE	DESIGNATION	BENENNUNG	DESCRIPTION	DENOMINACIONES
	4600187 1	PULEGGIA	POULIE	RIEMENSCHLEIBE	PULLEY	POLEA
	4600189 1	DADO	ECROU	MUTTER	NUT	TJERCA
	4600190 1	PIASTRINA DI SICUREZZA	PLAQUETTE FREIN	SICHERUNGSBLECH	LOCKPLATE	PLACA DE FRENO
	4624736 1	CINGHIA	CORROIE	RIEMEN	BELT	CORREA
	4655844 1	LINGUETTA	LINGUET	SCHEIBENFEDER	KEY	CHAVETA
	4655845 1	MOZZO	MUYEU	NABE	HUB	BUJE
	4696710 1	TENDICINGHIA	TENDEUR DE COUR- ROIE	RIEMENSCHANNER	BELT STRETCHER	TENSOR DE CORREA
	11198371 5	ROSETTA DI SICUREZZA	RONDELLE FREIN	SICHERUNGSRING	LOCKWASHER	ARANDELA DE FRENO
	12164711 1	DADO	ECROU	MUTTER	NUT	TJERCA
	15888721 3	VITE	VIS	SCHRAUBE	SCREW	TORNILLO

FIAT 670F-670FDI

A223

MODIF	ANT. MODIF	N. ORDIN.	C.	DENOMINAZIONE	DESIGNATION	BENENNUNG	DESCRIPTION	DENOMINACIONES
		1909138	1	ELEMENTO FILTRANTE	ELEMENT FILTRANT	FILTEREINSATZ	FILTERING ELEMENT	FILTRO
		1909139	1	ELEMENTO FILTRANTE	ELEMENT FILTRANT	FILTEREINSATZ	FILTERING ELEMENT	FILTRO
		9921420	2	ROSETTA	RONCELLE	SCHEIBE	WASHER	ARANDELA
		9921421	2	DADO	ECROU	MUTTER	NUT	TJERCA
		9923132	1	VALVOLA	SOUPAPE	VENTIL	VALVE	VALVULA
		9957613	1	COPERCHIO	CCUVERCLE	DECKEL	COVER	TAPA
		9957614	1	ELEMENTO FILTRANTE	ELEMENT FILTRANT	FILTEREINSATZ	FILTERING ELEMENT	FILTRO
		9957615	1	ELEMENTO FILTRANTE	ELEMENT FILTRANT	FILTEREINSATZ	FILTERING ELEMENT	FILTRO

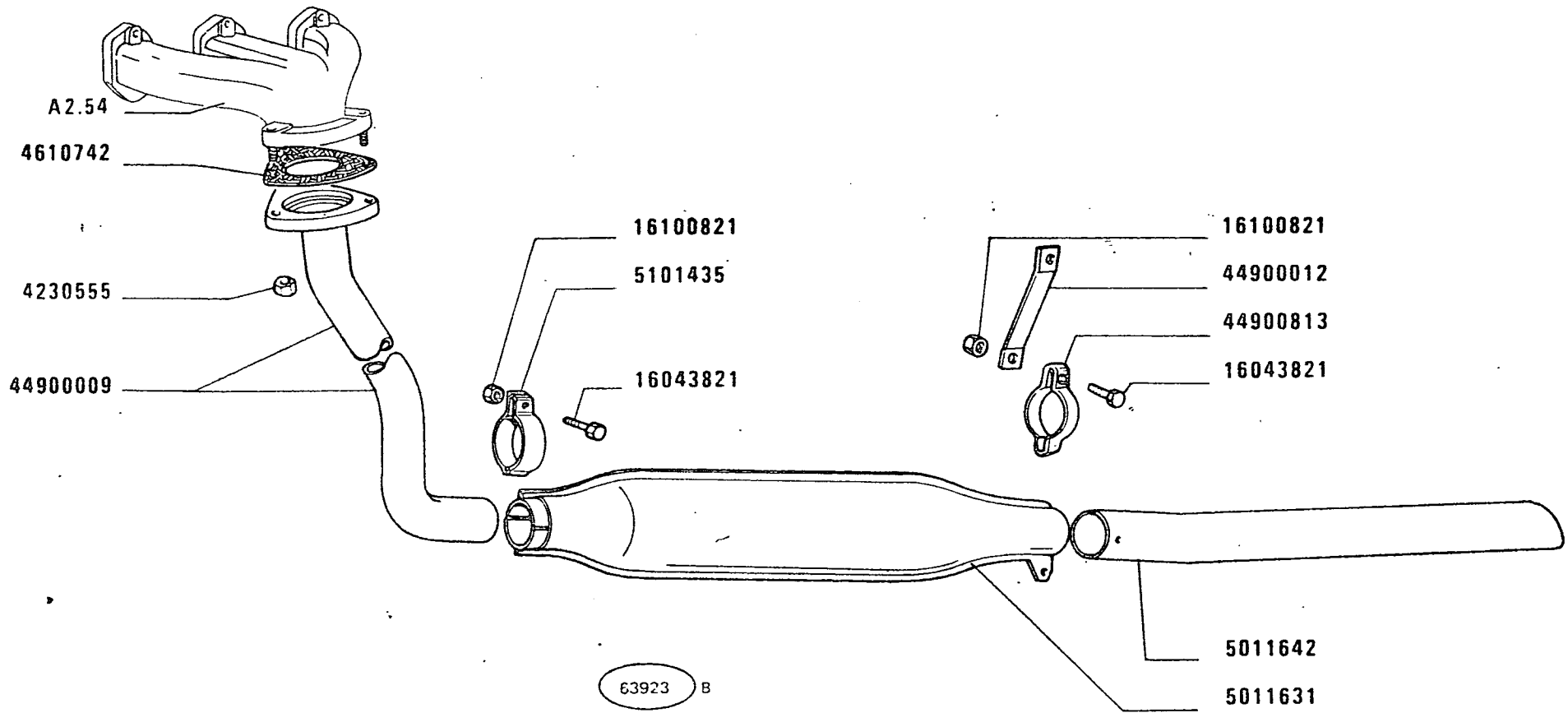


670 F-670 FDT
01 02

FILTRO COMBUSTIBILE 4659288 (C.A.V.)
Filtre à combustible
Kraftstofffilter
Fuel Filter
Filtro de combustible

A2.26

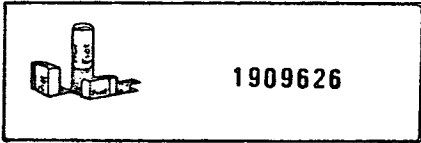
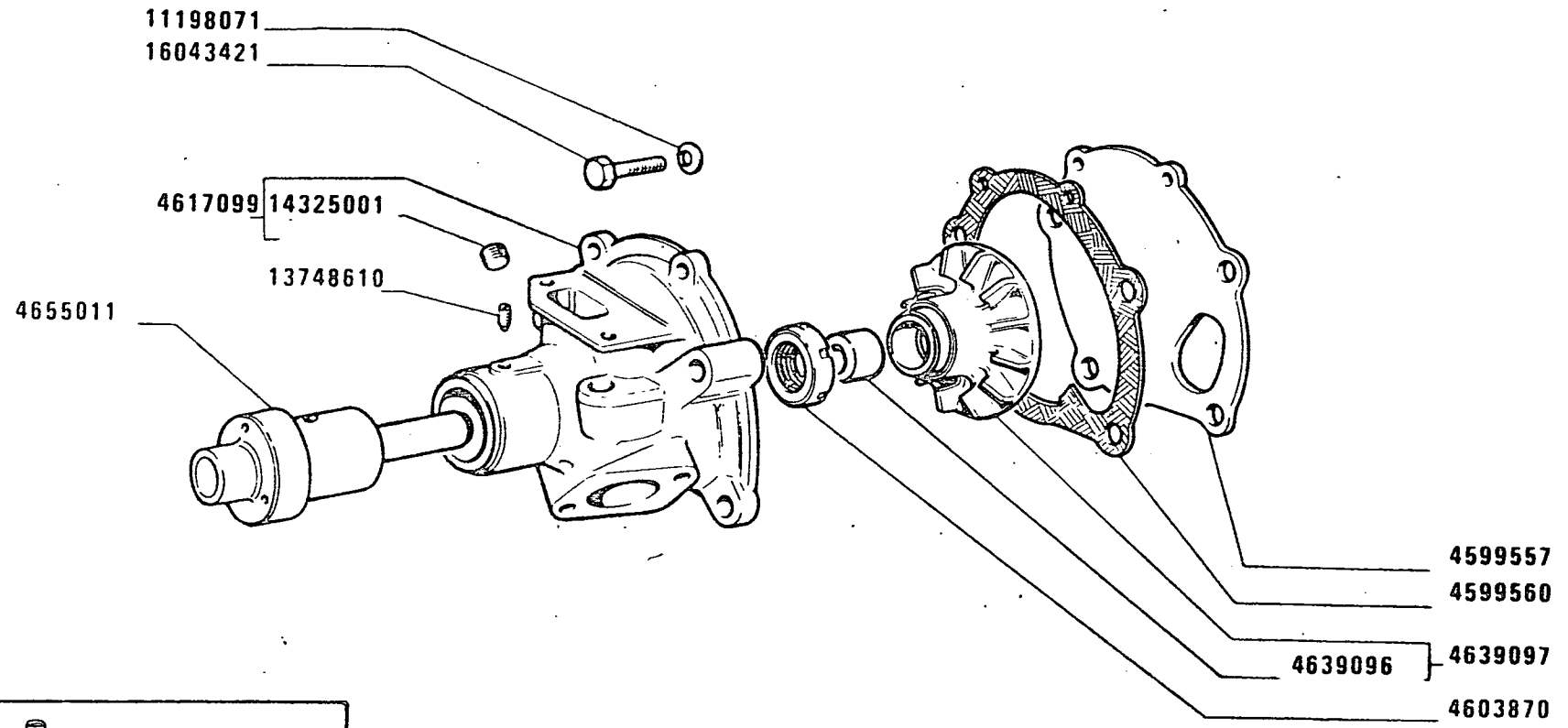
MODIF	ANT-MODIF	N.ORDIN.	Q.	DENOMINAZIONE	DESIGNATION	BENENNUNG	DESCRIPTION	DENOMINACIONES
		9928366	1	ROSETTA DI TENUTA	JOINT D'ETANCHEITE	DICHTRING	GASKET	JUNTA HERMETICA
		9928367	1	BOCCHETTONE	VIS CREUSE	HOHLSCHRAUBE	UNION	BOQUILLA
		9928369	1	DISTANZIALE	ENTRETOISE	ABSTANDSTUECK	SPACER	SEPARADOR
		9928370	1	MOLLA	RESSORT	FEDER	SPRING	RESORTE
		9928371	1	GHIERA	VIROLE	GEWINDERING	PLUG	VIROLA
		9928373	1	GHIERA FILETTATA	ECROU	GEWINDERING	THREADED RING	TJERCA
		9928374	1	GHIERA FILETTATA	ECROU	GEWINDERING	THREADED RING	TJERCA
		9928375	1	ASTA	TIGE	STANGE	RCO	VARILLA
		9928376	2	GRAND	ERGOT	PASSTIFT	DOWEL	PITON
		9928396	2	ROSETTA DI TENUTA	JOINT D'ETANCHEITE	DICHTRING	GASKET	JUNTA HERMETICA



670 F-670 FDT
01 02

TUBAZIONE DI SCARICO
Canalisation d'échappement
Auspuffleitung
Exhaust Pipe
Tuberla de escape

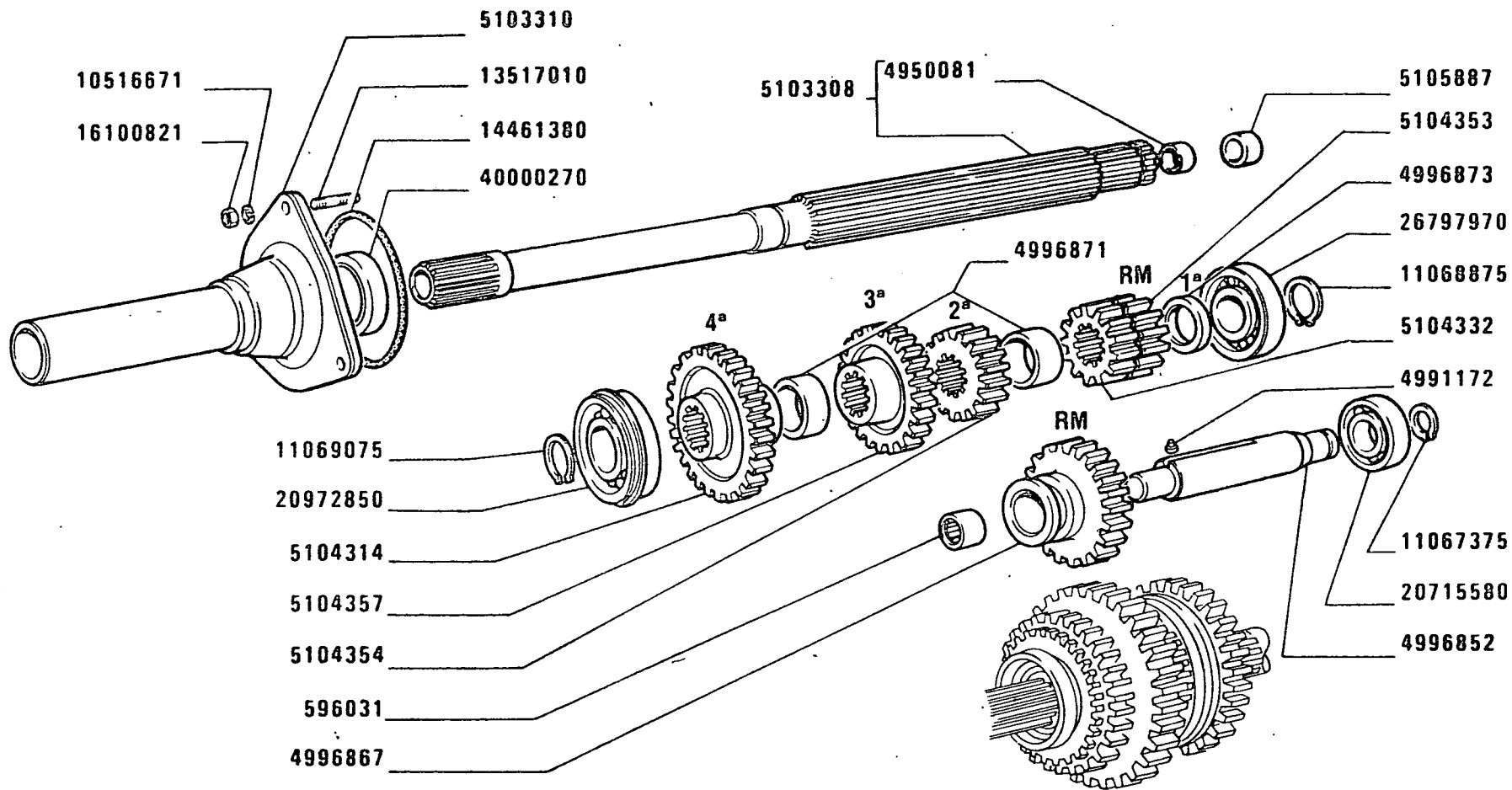
A2.56



FIAT 670F-670FDT

8105/ 1

MODIF	ANT.MODIF	N.ORDIN.	Q.	DENOMINAZIONE	DESIGNATION	BENENNUNG	DESCRIPTION	DENOMINACIONES
		5101585	1	DISCO CONDOTTO FRIZIONE	DISQUE ENTRAINE DE EMBRAYAGE	KUPPLUNGSSCHEIBE	CLUTCH DRIVEN PLATE	DISCO DE EMBRAGUE
		5102255	1	MOLLA A DISCO	RESSORT A DISQUE	TELLERFEDER	BELLEVILLE SPRING	RESORTE DE DISCO
		5104403	2	ANELLO FRIZIONE	GARNITURE	KUPPLUNGSBELAG	FACING	FURRO
		5116052	1	DISCO CONDOTTO FRIZIONE	DISQUE ENTRAINE DE EMBRAYAGE	KUPPLUNGSSCHEIBE	CLUTCH DRIVEN PLATE	DISCO DE EMBRAGUE
		9919424	1	SCATOLA	CARTER	GEHAUSE	CASE	CAJA
		9919434	6	SPINA	GOUPILLE	STIFT	PIN	PASADOR
		9919436	1	ANELLO SPINGIDISCO	PLATEAU DE PRESSION	DRUCKPLATTE	PRESSURE PLATE	PLATO DE EMPUJE
		9919439	1	ANELLO SPINGIDISCO	PLATEAU DE PRESSION	DRUCKPLATTE	PRESSURE PLATE	PLATO DE EMPUJE
		9919443	3	SPINA	GOUPILLE	STIFT	PIN	PASADOR
		9919444	24	RIBATTINO	RIVET	NIET	RIVET	REMACHE
		9530398	3	DADO	ECROU	MUTTER	NUT	TJERCA
		9956482	1	CORREDO	EQUIPEMENT	SATZ	KIT	JJEGO
		9956483	1	CORREDO	EQUIPEMENT	SATZ	KIT	JJEGO



(286)

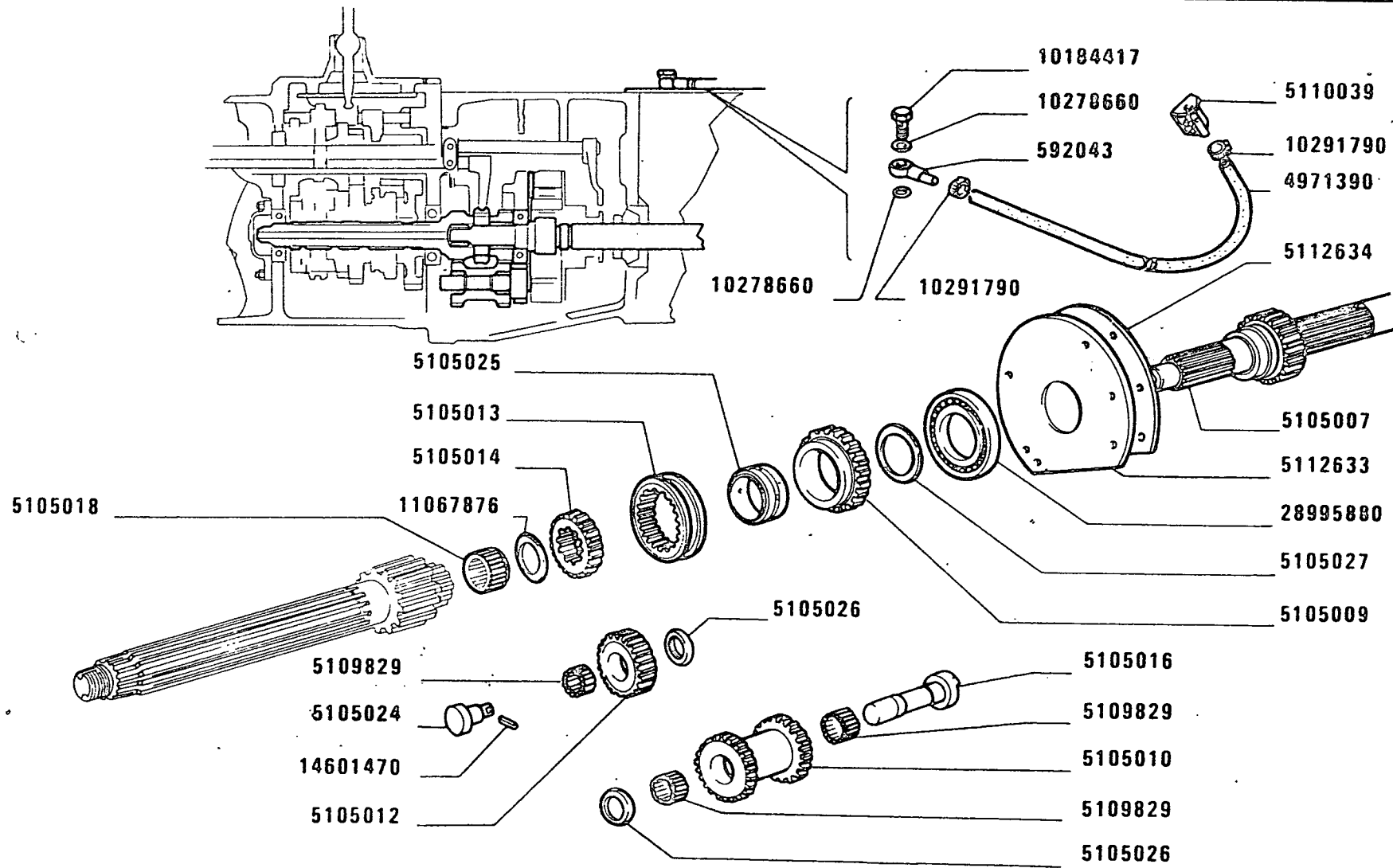
670 F-670 FDT
01 02

RUOTISMI CAMBIO DI VELOCITÀ

Engrenages de boîte de vitesses
Zahnräder und Wellen des Wechselgetriebes

Transmission Gears
Engranajes del cambio

B2.04 /1



(110)

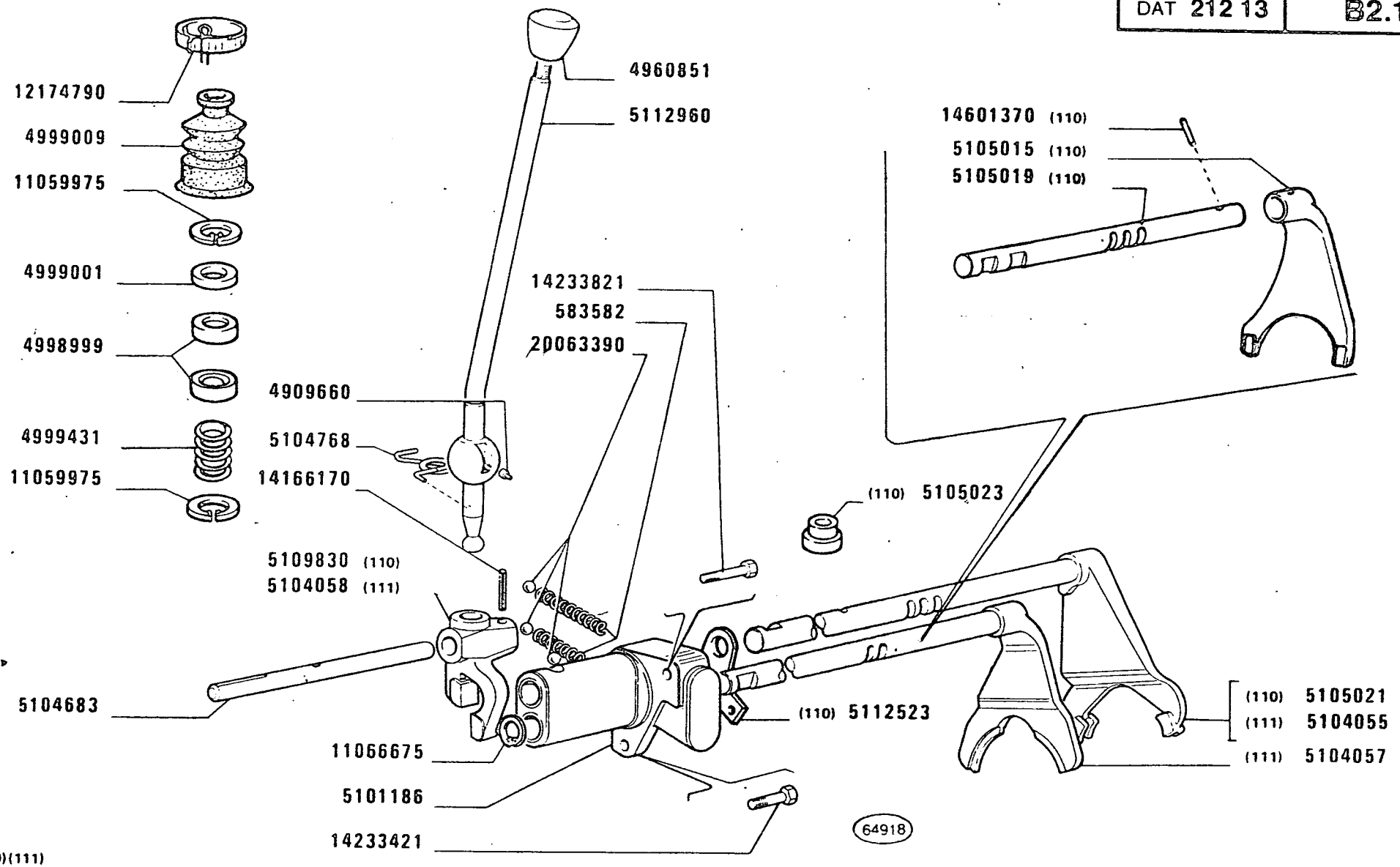
670 F-670 FDT

01 02

RUOTISMI INVERSOIRE CAMBIO

Engrenages d'inverseur de B.V.
Raeder und wellen des wendegetriebes

Reverser gears
Engranajes del inversor



670 F-670 FDT
01 02

COMANDO RIDUTTORE CAMBIO
Commande de réducteur de boîte de vitesses
Zusatzgetriebeschaltung
Reduction Gear Control
Mando del reductor del cambio

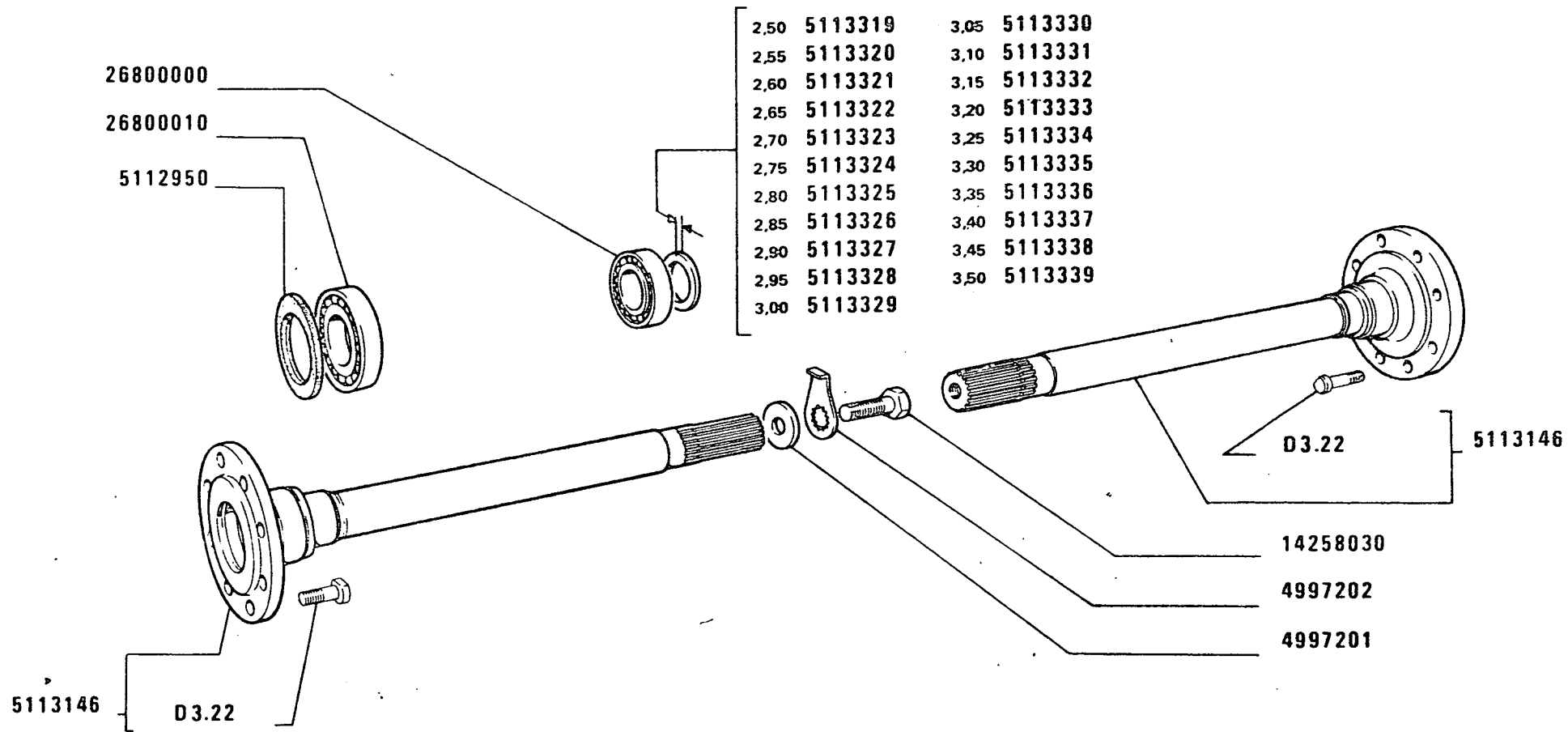
CLICK HERE TO **DOWNLOAD** THE COMPLETE MANUAL

- Thank you very much for reading the preview of the manual.
- You can download the complete manual from: www.heydownloads.com by clicking the link below



- Please note: If there is no response to CLICKING the link, please download this PDF first and then click on it.

CLICK HERE TO **DOWNLOAD** THE COMPLETE MANUAL



670 F-670 FDT
01 02

SEMIALBERI DIFFERENZIALE

Arbres de différentiel
Achswellen

Axle Shafts
Palieres del diferencial

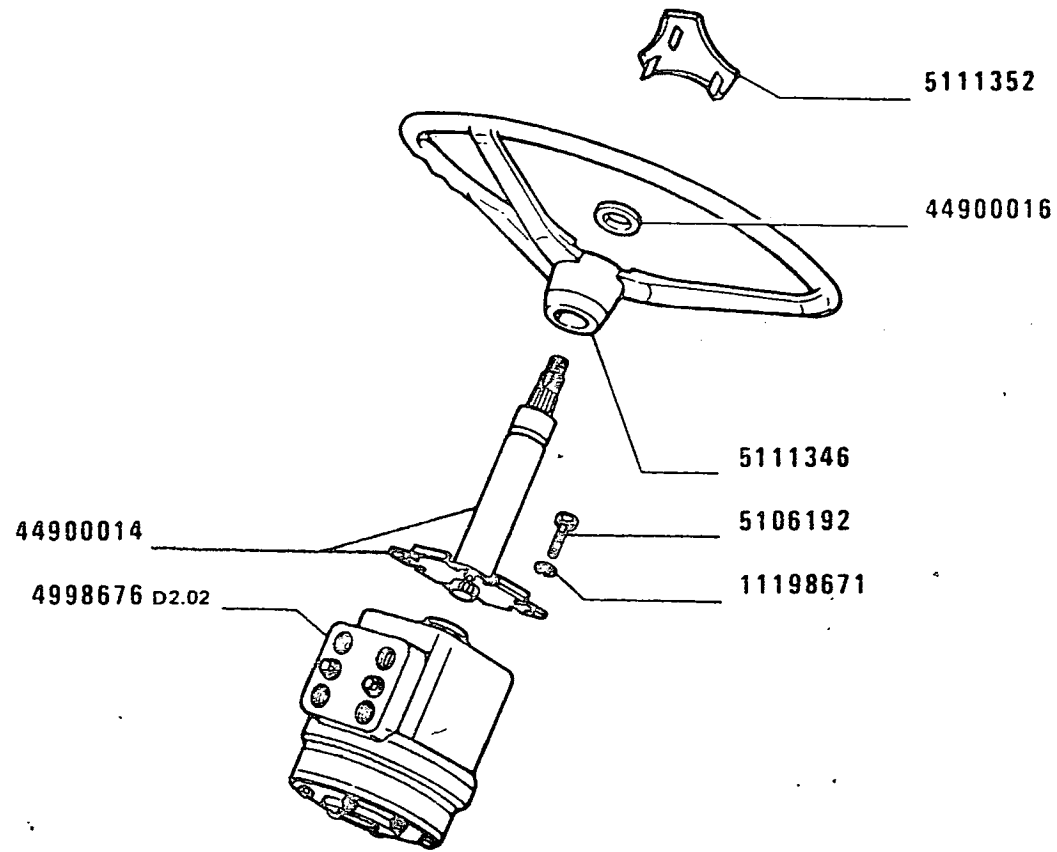
MODIF	ANT.MODIF	N.ORDIN.	Q.	DENOMINAZIONE	DESIGNATION	BENENNUNG	DESCRIPTION	DENOMINACIONES
		562018	1	CUSCINETTO ANT.	COUSSINET	LAGERSCHALE	BEARING	COJINETE
		567886	1	DADO	ECROU	MUTTER	NUT	TJERCA
		598186	1	RALLA	CRAPAUDINE	DRUCKSCHEIBE	THRUST PLATE	CHUMACERA
		4983978	1	CUSCINETTO	COUSSINET	LAGERSCHALE	BEARING	COJINETE
		4984439	1	ANELLO SP.4,0	BAGUE	RING	RING	ANILLO
		4984440	1	ANELLO SP.MM.4,10	BAGUE	RING	RING	ANILLO
		4984441	1	ANELLO SP.MM.4,20	BAGUE	RING	RING	ANILLO
		4984442	1	ANELLO SP.MM.4,30	BAGUE	RING	RING	ANILLO
		4984443	1	ANELLO SP.MM.4,40	BAGUE	RING	RING	ANILLO
		4984444	1	ANELLO SP.MM.4,50	BAGUE	RING	RING	ANILLO
		4984445	1	ANELLO SP.MM.4,60	BAGUE	RING	RING	ANILLO
		4984446	1	ANELLO SP.MM.4,70	BAGUE	RING	RING	ANILLO
		4984447	1	ANELLO SP.MM.4,80	BAGUE	RING	RING	ANILLO
		4984448	1	ANELLO SP.MM.4,90	BAGUE	RING	RING	ANILLO
		4984449	1	ANELLO SP.MM.5,0	BAGUE	RING	RING	ANILLO
		4991470	2	SUPPORTO	SUPPORT	LAGER	SUPPORT	SOPORTE
		4991652	1	PERNO	AXE	BOLZEN	PIN	EJE
		4991658	2	RALLA	CRAPAUDINE	DRUCKSCHEIBE	THRUST PLATE	CHUMACERA
		4991682		ANELLO DI SICUREZZA SP.0,5	ARRETOIR	SICHERUNGSRING	LOCKRING	ANILLO DE FRENC
		4991683		ANELLO DI SICUREZZA SP.0,2	ARRETOIR	SICHERUNGSRING	LOCKRING	ANILLO DE FRENC
		4991684		ANELLO DI SICUREZZA SP.0,15	ARRETOIR	SICHERUNGSRING	LOCKRING	ANILLO DE FRENC
		4991695	2	PIGNONE	PIGNON	RITZEL	PINION	PINON
		4991719	1	SPINA	GOUPILLE	STIFT	PIN	PASADOR
		4995694	1	LINGUETTA	LINGUET	SCHEIBENFEDER	KEY	CHAVETA
		4997230	1	PIGNONE S	PIGNON	RITZEL	PINION	PINON
		4997231	1	SCATOLA	CARTER	GEHAUSE	CASE	CAJA
		4997232	1	PIGNONE D	PIGNON	RITZEL	PINION	PINON
		4997235		ANELLO SP.1,5	BAGUE	RING	RING	ANILLO
		4997236		ANELLO SP.1,6	BAGUE	RING	RING	ANILLO
		4997923	1	ANELLO SP.1,0	BAGUE	RING	RING	ANILLO
		4997924	1	ANELLO SP.1,50	BAGUE	RING	RING	ANILLO
		4997925	1	ANELLO SP.1,70	BAGUE	RING	RING	ANILLO
		4997926	1	ANELLO SP.1,75	BAGUE	RING	RING	ANILLO
		4997928	1	ANELLO SP.1,90	BAGUE	RING	RING	ANILLO
		4997929	1	ANELLO SP.2,0	BAGUE	RING	RING	ANILLO
		4997930	1	ANELLO SP.2,10	BAGUE	RING	RING	ANILLO
		5104647	1	DISTANZIALE (02-109)	ENTRETOISE	ABSTANDSTUECK	SPACER	SEPARADOR
		5104648	1	DISTANZIALE (01)	ENTRETOISE	ABSTANDSTUECK	SPACER	SEPARADOR
		5105501	1	SCATOLA E RUOTISMI Cmpl.	CARTER ET PIGNONS	AUSGLEICHGETRIEBE	GEARS AND CASE	CAJA Y DIFERENCIAL
		5106057	1	ANELLO DI TENUTA	JOINT D'ETANCHEITE	DICHTRING	SEAL	JUNTA HERMETICA
		5106249	1	ANELLO SP.1,40	BAGUE	RING	RING	ANILLO
		5106250	1	ANELLO SP.1,05	BAGUE	RING	RING	ANILLO

FIAT 670F-670FDT

B412/ 1

MODIF	ANT.	MODIF	N.ORDIN.	Q.	DENOMINAZIONE	DESIGNATION	BENENNUNG	DESCRIPTION	DENOMINACIONES
			5100505	2	SUPPORTO COMPL.	SUPPORT	LAGER	SUPPORT	SOPORTE
			5100506		DISCO	DISQUE	SCHEIBE	PLATE	DISCO
			5100507	2	CORONA DENTATA	CORONNE DENTEE	ZAHNKRANZ	RING GEAR	CORONA DENTADA
			5100508	2	PLANETARIO	PLANETAIRE	ACHSWELLENRAD	SUN GEAR	PINDN PLANETARIC
			5100509	6	SATELLITE	SATELLITE	KEGELRAD	IGLE PINION	PINDN SATELITE
			5100511	6	PERNO	AXE	BOLZEN	PIN	EJE
			5100512	2	ANELLO	BAGUE	RING	RING	ANILLO
			5100513	12	RALLA	CRAPAUDINE	DRUCKSCHEIBE	THRUST PLATE	CHJMACERA
			5103755	6	CUSCINETTO	COUSSINET	LAGERSCHALE	BEARING	COJINETE
			10263460	2	GUARNIZIONE DI TENUTA	JOINT	DICHTUNG	GASKET	JJNTA
			10275001	2	TAPPO	BOUCHON	STOPFEN	PLUG	TAPON
			14233630	24	VITE	VIS	SCHRAUBE	SCREW	TORNILLO

MODIF	ANT.MODIF	N.ORDIN. Q.	DENOMINAZIONE	DESIGNATION	BENENNUNG	DESCRIPTION	DENOMINAZIONES
		4985122	1 PULSANTE	BOUTON	DRUCKKNOPF	BUTTON	PULSADOR
		4995687	2 VITE	VIS	SCHRAUBE	SCREW	TORNILLO
		4995694	1 LINGUETTA	LINGUET	SCHEIBENFEDER	KEY	CHAVETA
		5101337	1 ROSETTA	RCNDELLE	SCHEIBE	WASHER	ARANDELA
		5103747	1 MOZZO	MOYEU	NABE	HUB	BJJE
		5103753	1 GANASCIA DEI FRENI	MACHOIRE DE FREINS	BREMSBACKE	BRAKE SHOE	ZAPATA DE FRENS
		5103754	1 LEVA INT.	LEVIER	HEBEL	LEVER	PALANCA
		5104773	2 SETTORE LAT.	TIRANT	SPREIZSTANGE	STRUT	BIELA
		5104774	1 SETTORE CENTR.	TIRANT	SPREIZSTANGE	STRUT	BIELA
		5105038	1 TIRANTE	TIRANT	STANGE	ROD	VARILLA
		5105278	1 LEVA EST.	LEVIER	HEBEL	LEVER	PALANCA
		5105280	1 PERNO	AXE	BOLZEN	PIN	EJE
		5105281	1 STAFFETTA FISSAGGIO	COLLIER	HALTER	RETAINER	ABRAZADERA
		5105232	1 STAFFA	ETRIER	HALTER	BRACKET	SOPORTE
		5105572	1 IMPUGNATURA	POIGNEE	GRIFF	KNOB	BOTON
		5105729	1 MCLLA	RESSORT	FEDER	SPRING	RESORTE
		5110153	1 SETTORE DENTATO	SECTEUR DENTE	ZAHNBogen	SECTOR	RUEDA DENTADA
		5110154	1 ROSETTA	RONDELLE	SCHEIBE	WASHER	ARANDELA
		5110155	1 DENTE	DENT	KLAUE	LUG	DIENTE
		5110157	1 PERNO	AXE	BOLZEN	PIN	EJE
		5112628	1 SUPPORTO	SUPPORT	LAGER	SUPPORT	SOPORTE
		5112630	2 DISCO	DISQUE	SCHEIBE	PLATE	DISCO
		10516471	2 ROSETTA	RCNDELLE	SCHEIBE	WASHER	ARANDELA
		10516871	6 ROSETTA DI SICUREZZA	RCNDELLE FREIN	SICHERUNGSRING	LOCKWASHER	ARANDELA DE FRENC
		10725911	2 DADO	ECROU	MUTTER	NUT	TUERCA
		10733501	1 COPIGLIA	COUPELLE FENDUE	SPLINT	SPLIT PIN	PASADOR ABIERTC
		10791011	1 DADO	ECROU	MUTTER	NUT	TUERCA
		11065676	2 ANELLO DI SICUREZZA	ARRETOIR	SICHERUNGSRING	LOCKRING	ANILLO DE FRENC
		11066776	1 ANELLO	BAGUE	RING	RING	ANILLO
		11107021	1 VITE	VIS	SCHRAUBE	SCREW	TORNILLO
		12644401	2 ROSETTA	RCNDELLE	SCHEIBE	WASHER	ARANDELA
		13550401	1 ROSETTA	RCNDELLE	SCHEIBE	WASHER	ARANDELA
		14199000	2 PIASTRINA	PLAQUETTE	PLAETTCHEN	PLATE	PLACA
		14457430	1 GUARNIZIONE DI TENUTA	JOINT	DICHTUNG	GASKET	UNTA
		15570921	6 VITE	VIS	SCHRAUBE	SCREW	TORNILLO
		16044121	1 VITE	VIS	SCHRAUBE	SCREW	TORNILLO
		44900040	1 STAFFA	ETRIER	HALTER	BRACKET	SOPORTE
		44900046	1 CISTANZIALE	ENTRETOISE	ABSTANDSTUECK	SPACER	SEPARADOR
		44900047	1 LEVA COMPL.	LEVIER	HEBEL	LEVER	PALANCA
		44900048	1 MANICOTTO DI REGO- LAZIONE	MANCHON DE REGLAGE	SPANNSCHLOSS	ADJUSTMENT SLEEVE	TUERCA DE REGLAJE
		44900049	1 TIRANTE	TIRANT	STANGE	ROD	VARILLA
		44900050	1 ROSETTA	RCNDELLE	SCHEIBE	WASHER	ARANDELA
		449000973	1 DADO	ECROU	MUTTER	NUT	TUERCA

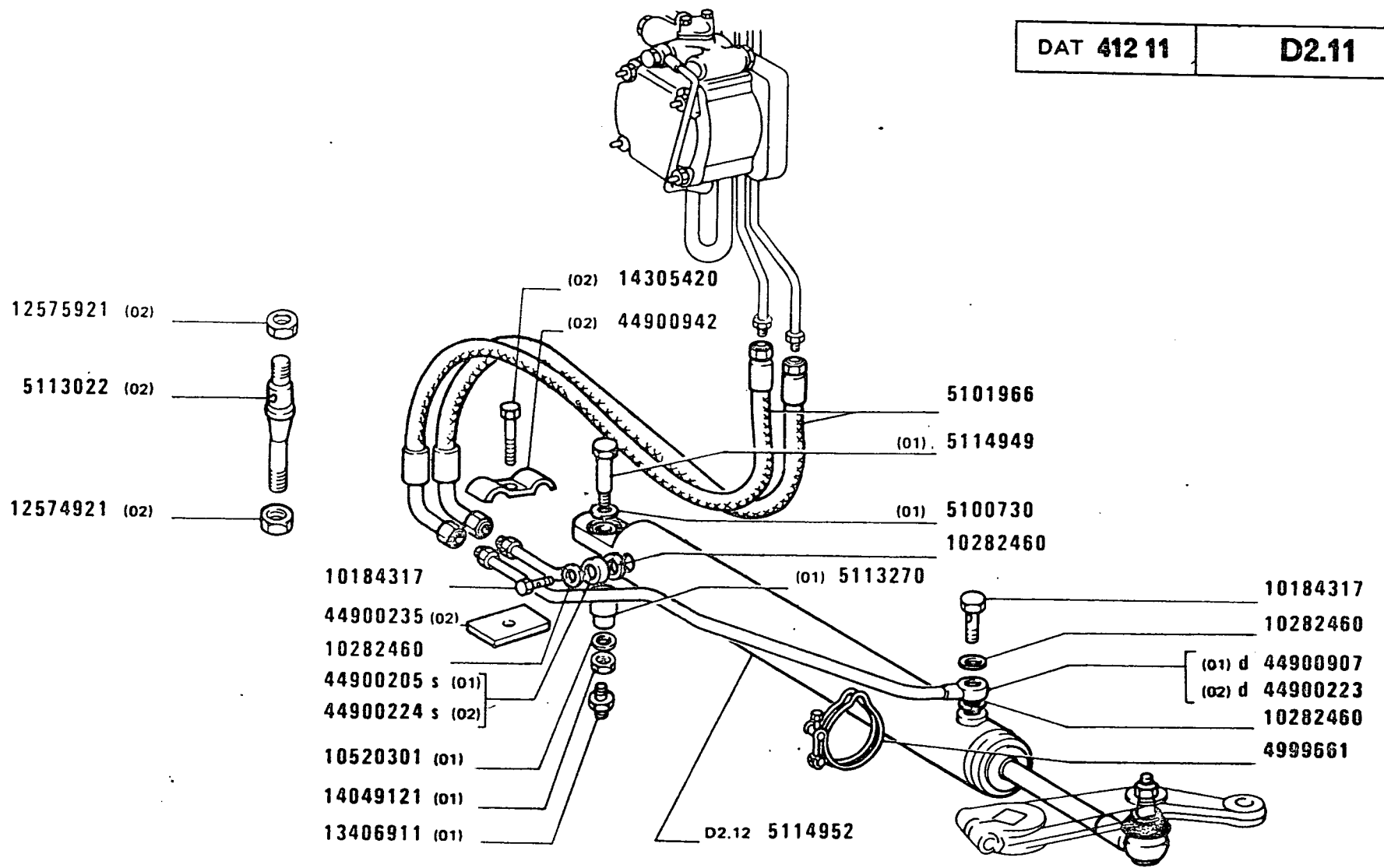


6 0313 8

COMANDO STERZO

Commande de direction
Lenkgetriebe

Steering Gear
Volante y caja de la dirección

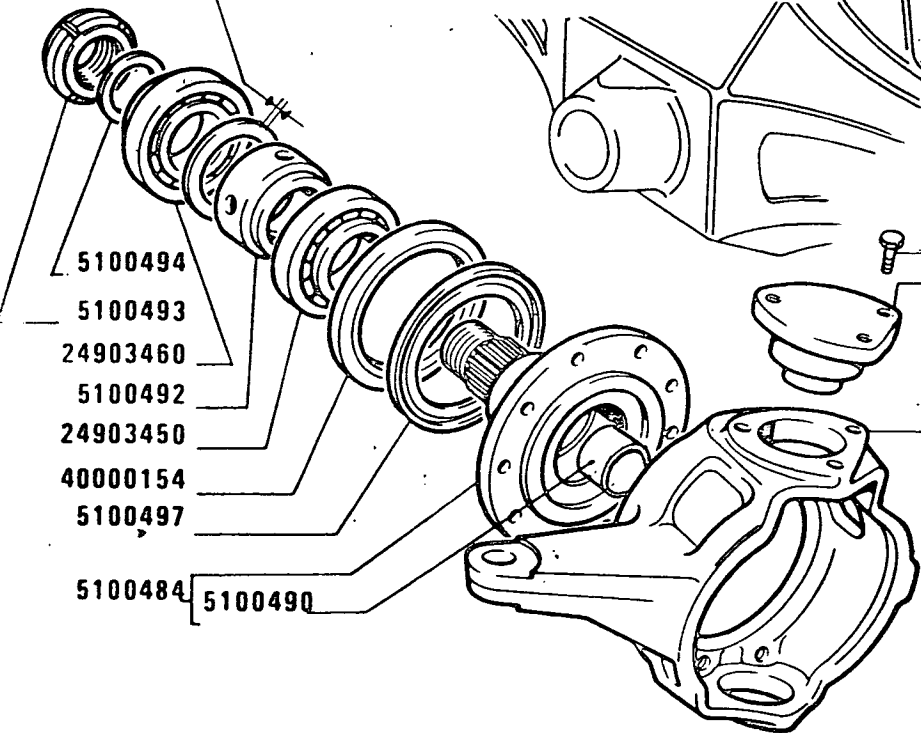
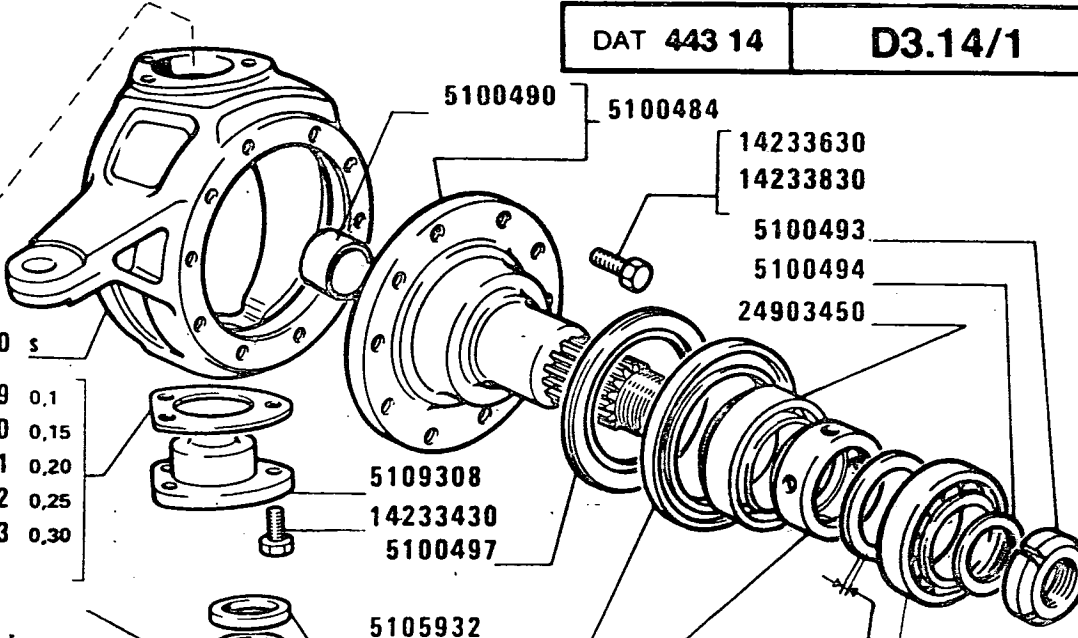
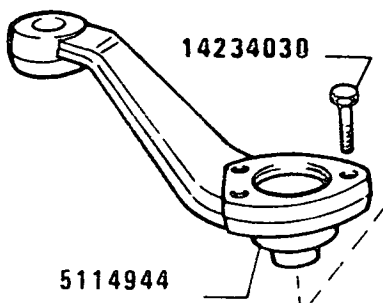


64866 ^

DAT 443 14

D3.14/1

- 1,8 5106743
- 1,9 5106742
- 2,0 5106741
- 2,1 5106740
- 2,2 5100558
- 2,3 5100559
- 2,4 5100560
- 2,5 5100561
- 2,6 5100562
- 2,7 5100563
- 2,8 5100564
- 2,9 5100565
- 3 5100566
- 3,1 5100567
- 3,2 5100568
- 3,3 5100569
- 3,4 5100570
- 3,5 5100571



- 11903111
- 5109308

d 5109331

84.01/1

60408

- 5106743 1,8
- 5106742 1,9
- 5106741 2,0
- 5106740 2,1
- 5100558 2,2
- 5100559 2,3
- 5100560 2,4
- 5100561 2,5
- 5100562 2,6
- 5100563 2,7
- 5100564 2,8
- 5100565 2,9
- 5100566 3
- 5100567 3,1
- 5100568 3,2
- 5100569 3,3
- 5100570 3,4
- 5100571 3,5

670 F-670 FDT
02

Fusée
Achsschenkel

FUSO A SNODO

Steering Knuckle
Mangueta

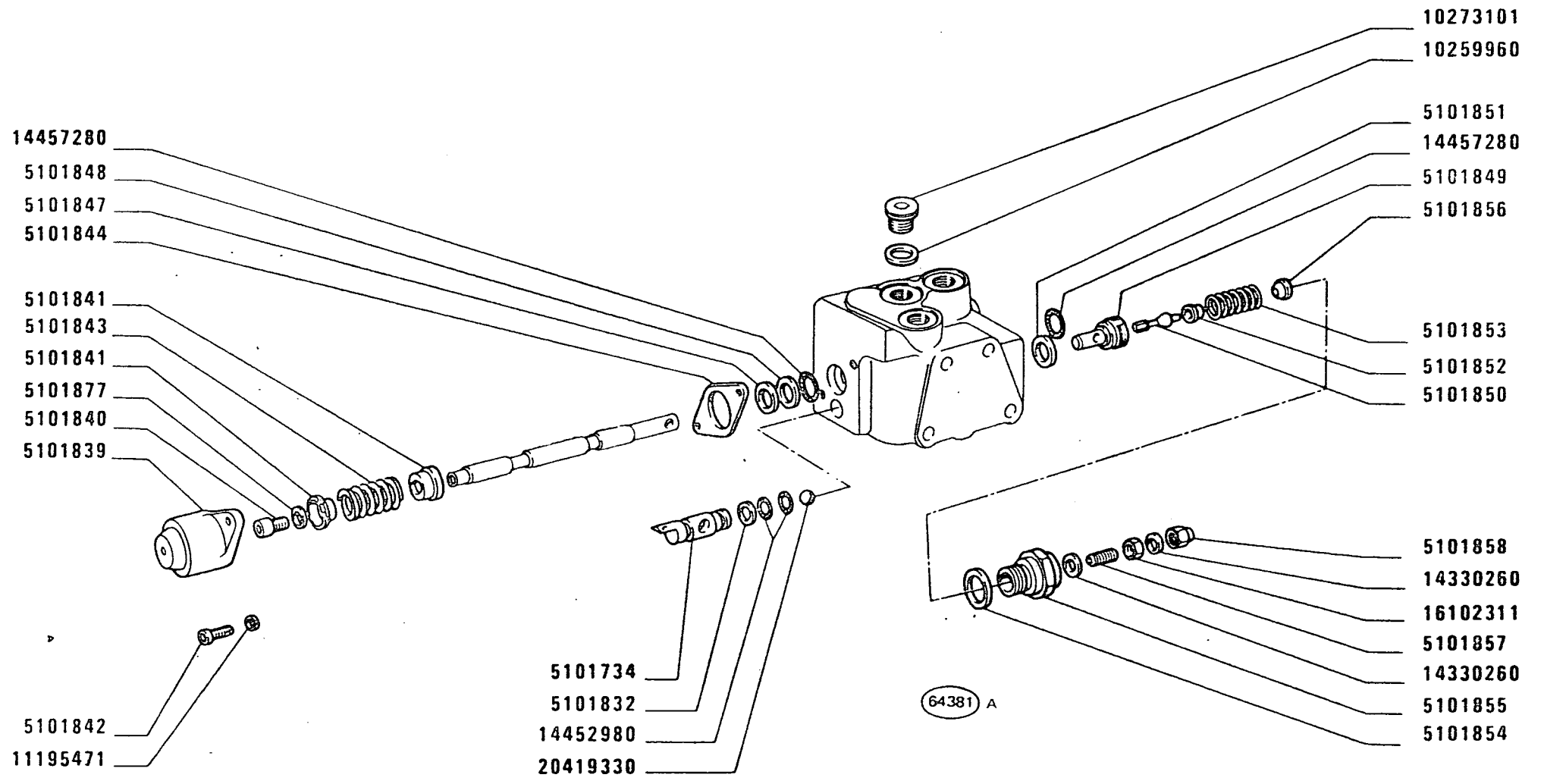
D3.14/1

FIAT 670F-670FDI

E215

MODIF	ANT.	MODIF	N.ORDIN.	Q.	DENOMINAZIONE	DESIGNATION	BENENNUNG	DESCRIPTION	DENOMINACIONES
			559983	1	GUARNIZIONE	GARNITURE	UNTERLAGE	LINING	FORRO
			583620	1	MOLLA	RESSORT	FEDER	SPRING	RESORTE
			4994096	1	PATTINO	PATIN	GLEITSTEIN	PAD	PATIN
			4984100	2	DISTANZIALE	ENTRETOISE	ABSTANDSTUECK	SPACER	SEPARADOR
			4995837	1	ANELLO	BAGUE	RING	RING	ANILLO
			4997564	1	PIASTRINA	PLAQUETTE	PLAETTCHEN	PLATE	PLACA
			4998311	2	SEDE	SIEGE	SITZ	SEAT	ASIENTO
			5105543	1	LEVA	LEVIER	HEBEL	LEVER	PALANCA
			5105547	1	SETTORE	TIRANT	SPREIZSTANGE	STRUT	BIELA
			5105606	1	LEVA	LEVIER	HEBEL	LEVER	PALANCA
			5109058	1	BOCCOLA	DOUILLE	BUECHSE	BUSH	CASQUILLO
			5112148	1	IMPUGNATURA	PCIGNEE	GRIFF	KNOB	BOTON
			10516471	2	ROSETTA DI SICUREZZA	RONDELLE FREIN	SICHERUNGSRING	LOCKWASHER	ARANDELA DE FRENC
			10516671	2	ROSETTA	RONDELLE	SCHLEIBE	WASHER	ARANDELA
			10734301	1	COPIGLIA	GOUPILLE FENDUE	SPLINT	SPLIT PIN	PASADOR ABIERTO
			13276211	4	VITE	VIS	SCHRAUBE	SCREW	TORNILLO
			14163970	1	SPINA	GOUPILLE	STIFT	PIN	PASADOR
			14168270	1	SPINA	GOUPILLE	STIFT	PIN	PASADOR
			16044021	2	VITE	VIS	SCHRAUBE	SCREW	TORNILLO
			20063390	1	SFERA	BILLE	KUGEL	BALL	BOLA
			44900006	1	STAFFA	ETRIER	HALTER	BRACKET	SOPORTE
			44900057	1	TIRANTE	TIRANT	STANGE	ROD	VARILLA

MODIF	ANT.MODIF	N.ORDIN.	Q.	DENOMINAZIONE	DESIGNATION	BENENNUNG	DESCRIPTION	DENOMINACIONES
		16044521	1	VITE	VIS	SCHRAUBE	SCREW	TORNILLO
		19053082	1	TUBO FLESSIBILE	TUYAU FLEXIBLE	SCHLAUCH	HCSE	MANGA FLEXIBLE
		44015841	1	ANELLO	BAGUE	RING	RING	ANILLO
		44017396	2	VITE	VIS	SCHRAUBE	SCREW	TORNILLO
		44900177	1	TUBO	TUYAU	ROHR	PIPE	TUBO
		44900206	1	TUBO	TUYAU	ROHR	PIPE	TUBO
		44900207	1	TUBO	TUYAU	ROHR	PIPE	TUBO
		44900211	1	TUBO POST.(355)(369)	TUYAU	ROHR	PIPE	TUBO
		44900229	1	RINFORZO	RENFORT	VERSTAERKUNG	REINFORCEMENT	REFUERZO
		44900230	1	MANICOTTO	MANCHON	MUFFE	SLEEVE	MANGA
		44901121	1	TUBO POST.	TUYAU	ROHR	PIPE	TUBO
		44901488	1	TUBO	TUYAU	RCHR	PIPE	TUBO



(334/335)

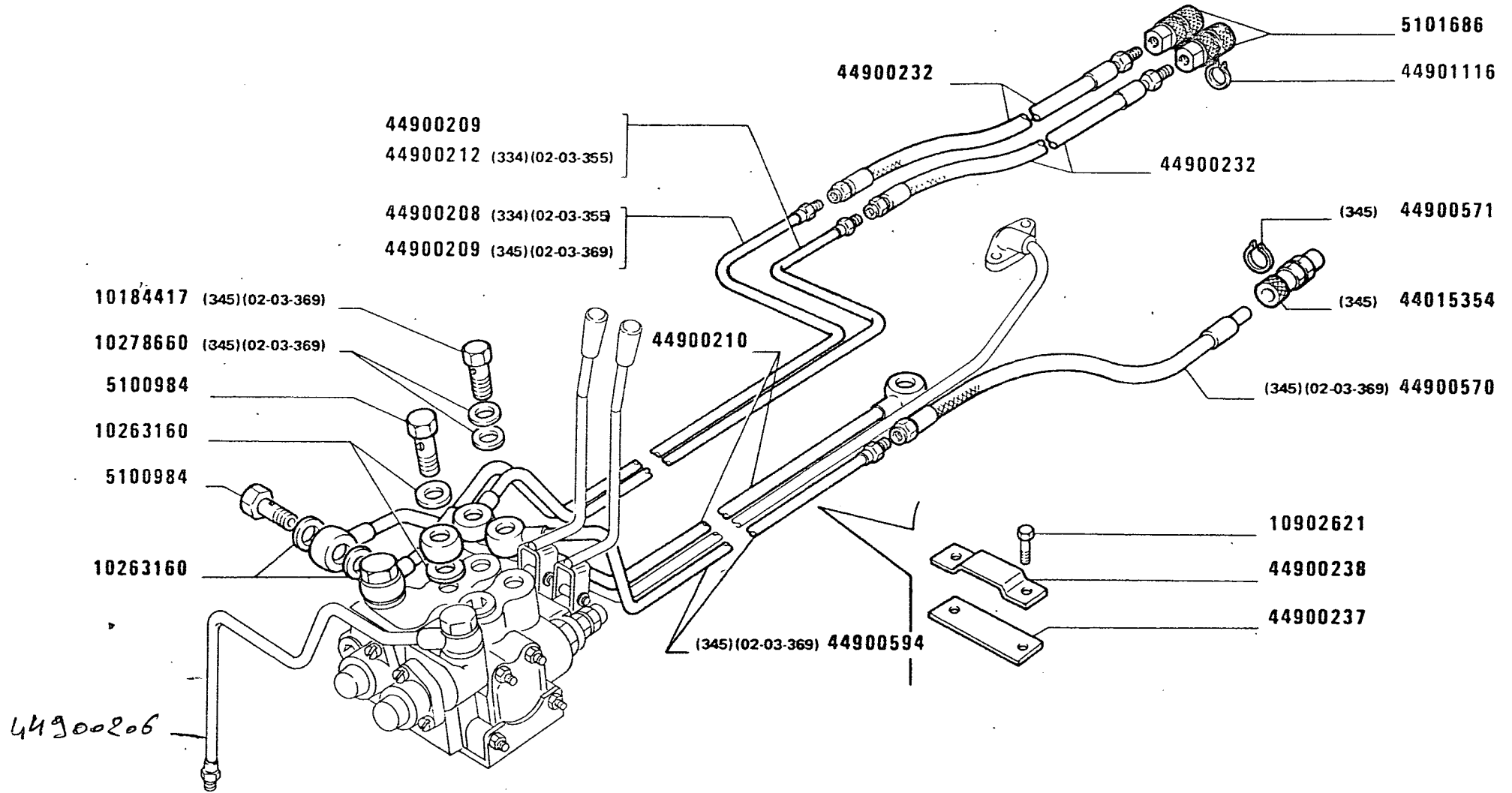
670 F-670 FDT
01 02

Distributeur
Steuergerät

DISTRIBUTORE 4999326
Distributor Valve
Válvula distribuidora

E2.25 /1

MODIF	ANT.MODIF	N.ORDIN.	Q.	DENOMINAZIONE	DESIGNATION	BENENNUNG	DESCRIPTION	DENOMINACIONES
		4998056	1	DISTANZIALE	ENTRETOISE	ABSTANDSTUECK	SPACER	SEPARADOR
		4998057	1	PERNO	AXE	BOLZEN	PIN	EJE
		4998062	1	TIRANTE	TIRANT	STANGE	ROD	VARILLA
		4998063	1	BILANCIERE	CULBUTEUR	KIPPHEBEL	RCKER	BALANCIN
		4998069	1	VITE	VIS	SCHRAUBE	SCREW	TORNILLO
		4998072	1	LEVA INT.	LEVIER	HEBEL	LEVER	PALANCA
		4998073	1	ROSETTA	RONDELLE	SCHIEBE	WASHER	ARANDELA
		4998078	1	ALBERINO	ARBRE	WELLE	SHAFT	ARBOL
		4998082	1	LEVA COMPL.	LEVIER	HEBEL	LEVER	PALANCA
		4998093	2	RULLO	GALET	ROLLE	ROLLER	TUERCA
		4998728	1	ROSETTA	RONDELLE	SCHIEBE	WASHER	ARANDELA
		4998761	1	MOLLA	RESSORT	FEDER	SPRING	RESORTE
		4999576	1	MOLLA	RESSORT	FEDER	SPRING	RESORTE
		4999687	1	ROSETTA	RONDELLE	SCHIEBE	WASHER	ARANDELA
		5102083	7	MOLLA A LINGUETTE	RESSORT	TELLERFEDER	TAB SPRING	MUELLE
		5102085	1	MOLLA	RESSORT	FEDER	SPRING	RESORTE
		5103765	1	VITE	VIS	SCHRAUBE	SCREW	TORNILLO
		5104908	1	MOZZO	MOYEU	NABE	HUB	BUJE
		5104909	1	MOZZO	MOYEU	NABE	HUB	BUJE
		5104910	2	DISTANZIALE	ENTRETOISE	ABSTANDSTUECK	SPACER	SEPARADOR
		5104927	1	RIPARO	PROTECTION	ABDECKUNG	PROTECTION	DEFENSA
		5106543	1	BILANCIERE	CULBUTEUR	KIPPHEBEL	ROCKER	BALANCIN
		5106545	1	LEVA	LEVIER	HEBEL	LEVER	PALANCA
		5107072	1	DISCO	DISQUE	SCHIEBE	PLATE	DISCO
		5109069	1	TIRANTE	TIRANT	STANGE	ROD	VARILLA
		5109070	1	ALBERO	ARBRE	WELLE	SHAFT	ARBOL
		10516671	3	ROSETTA	RONDELLE	SCHIEBE	WASHER	ARANDELA
		10516871	1	ROSETTA DI SICUREZZA	RONDELLE FREIN	SICHERUNGSRING	LOCKWASHER	ARANDELA DE FRENC
		10617620	1	LINGUETTA	LINGUET	SCHIEBENFEDER	KEY	CHAVETA
		10617720	1	LINGUETTA	LINGUET	SCHIEBENFEDER	KEY	CHAVETA
		10795701	1	COPIGLIA	GOUPILLE FENDUE	SPLINT	SPLIT PIN	PASADOR ABIERTO
		12164711	1	DADO	ECROU	MUTTER	NUT	TUERCA
		13952220	1	VITE	VIS	SCHRAUBE	SCREW	TORNILLO
		13952720	2	PRIGIONIERO	GOUJON	STIFTSCHRAUBE	STUD	ESPARRAGO
		14330260	1	GUARNIZIONE DI TENUTA	JOINT	DICHTUNG	GASKET	JUNTA
		14453080	1	GUARNIZIONE DI TENUTA	JOINT	DICHTUNG	GASKET	JUNTA
		14457281	1	GUARNIZIONE DI TENUTA	JOINT	DICHTUNG	GASKET	JUNTA
		14457380	1	GUARNIZIONE DI TENUTA	JOINT	DICHTUNG	GASKET	JUNTA
		14457480	1	GUARNIZIONE DI TENUTA	JOINT	DICHTUNG	GASKET	JUNTA
		16100821	3	DADO	ECROU	MUTTER	NUT	TUERCA
		16102311	1	DADO	ECROU	MUTTER	NUT	TUERCA



670 F-670 FDT
01 02

PRESA PRESSIONE SUPPLEMENTARE DAL SOLLEVATORE
Prise de pression supplémentaire du relevage
Zusätzlicher Druckölanschluss am Kraftheber

Additional Power Outlet Unit
Grifo distribuidor auxiliar del elevador

FIAT 670F-670FDT

F201

MODIF	ANT. MODIF	N. ORDIN.	Q.	DENOMINAZIONE	DESIGNATION	BENENNUNG	DESCRIPTION	DENOMINACIONES
		4703751	1	MOTORINO DI AVVIAMENTO COMPL.	DEMARREUR	ANLASSER	STARTER MOTOR	MOTOR DE ARRANQUE
		4721863	1	RIPARO	PROTECTION	ABDECKUNG	PROTECTION	DEFENSA
		4737755	1	MOTORINO DI AVVIAMENTO COMPL.	DEMARREUR	ANLASSER	STARTER MOTOR	MOTOR DE ARRANQUE
		4998876	1	INTERRUTTORE (203)	INTERRUPTEUR	SCHALTER	SWITCH	INTERRUPTOR
		4999860	1	CHIAVE	CLE	SCHLUESSEL	WRENCH	LLAVE
		5101414	1	INTERRUTTORE	INTERRUPTEUR	SCHALTER	SWITCH	INTERRUPTOR
		10791311	1	DADO	ECROU	MUTTER	NUT	TUERCA
		10902821	1	VITE	VIS	SCHRAUBE	SCREW	TORNILLO
		11197771	1	ROSETTA DI SICUREZZA	RONDELLE FREIN	SICHERUNGSRING	LOCKWASHER	ARANDELA DE FRENC
		11198371	3	ROSETTA DI SICUREZZA	RONDELLE FREIN	SICHERUNGSRING	LOCKWASHER	ARANDELA DE FRENC
		11306921	3	VITE	VIS	SCHRAUBE	SCREW	TORNILLO

MODIF	ANT.	MODIF	N.ORDIN.	Q.	DENOMINAZIONE	DESIGNATION	BENENNUNG	DESCRIPTION	DENOMINACIONES		
					9916383	1	ROSETTA DI SICUREZZA	RONDELLE FREIN	SICHERUNGSRING	LOCKWASHER	ARANDELA DE FRENC
					9920630	2	ROSETTA DI SICUREZZA	RONDELLE FREIN	SICHERUNGSRING	LOCKWASHER	ARANDELA DE FRENC
					9921398	1	CUSCINETTO	COUSSINET	LAGERSCHALE	BEARING	COJINETE
					9921411	3	ROSETTA	RONDELLE	SCHEIBE	WASHER	ARANDELA
					9923271	1	CUSCINETTO	COUSSINET	LAGERSCHALE	BEARING	COJINETE
					9924296	1	PIASTRA	PLAQUE	PLATTE	PLATE	PLACA
					9924301	1	CORREDO, COMPOSTO DA 1	POCHETTE-CONTE- NANT ...	AUSRUESTUNG BE- STEHEND AUS ...	KIT-CONSISTING OF ...	EQUIPO-COMPUESTO DE ...
					9925693	1	ANELLO DI TENUTA	JOINT D'ETANCHEITE	DICHRING	SEAL	JUNTA HERMETICA
					9926834	1	DADO	ECROU	MUTTER	NUT	TUERCA
					9927829	1	PORTASPAZZOLA COMPL.	PORTE-BALAI	BUERSTENTRAEGER	BRUSH HOLDER	PORTAESCOBILLA
					9928595	1	BUSSOLA	DOUILLE	GEWINDEBUCHSE	BUSHING	CASQUILLO
					9928598	1	ROTORE	ROTOR	LAUFER	ROTOR	ROTOR
					9928600	1	SUPPORTO	SUPPORT	LAGER	SUPPORT	SOPORTE
					9928601	1	SUPPGATO	SUPPORT	LAGER	SUPPORT	SOPORTE
					9928602	1	PULEGGIA	POULIE	RIEMENSCHLEIBE	PULLEY	POLEA
					9928603	1	CORREDO, COMPOSTO DA 2	POCHETTE-CONTE- NANT ...	AUSRUESTUNG BE- STEHEND AUS ...	KIT-CONSISTING OF ...	EQUIPO-COMPUESTO DE ...
					9928604	1	PIASTRA	PLAQUE	PLATTE	PLATE	PLACA
					9928606	1	DIODO	DIODE	DIODE	DIODE	DIODO
					9933187	1	VENTOLA	SOUFFLERIE	GEBLAESE	BLOWER	VENTILADOR
					9957393	1	STATORE	STATOR	STATOR	STATOR	ESTATOR
					9957961	2	VITE	VIS	SCHRAUBE	SCREW	TORNILLO
					9957962	4	VITE CON ROSETTA	VIS AVEC RONDELLE	SCHRAUBE MIT SCHEIBE	SCREW AND WASHER ASSY	TORNILLO CON ARAN- DELA
					9957963	2	TIRANTE FILETTATO	TIRANT	SPANNBOLZEN	TIERCO	PERNO
					10202310	1	LINGUETTA	LINGUET	SCHEIBENFEDER	KEY	CHAVETA
					10791321	1	DADO	ECROU	MUTTER	NUT	TUERCA
					12035570	1	ROSETTA	RONDELLE	SCHEIBE	WASHER	ARANDELA

FIAT 670F-670FDT

F629/ 1

MODIF	ANT.	MOCIF	N.GRDN.	C.	DENOMINAZIONE	DESIGNATION	BENENNUNG	DESCRIPTION	DENOMINACIONES
			9957848	1	TRASPARENTE	TRANSPARENT	LICHTSCHEIBE	LENS	TAPA TRANSLUCIDA
			9957891	1	CORNICE	MCNTURE	RAHMEN	FRAME	MARCO
			9957892	1	DADO	ECROU	MUTTER	NUT	TUERCA
			9958960	1	CAPPUCCIO	CAPUCHON	SCHUTZKAPPE	BCOT	CAPUCHON
			14148190	1	LAMPADA	LAMPE	LAMPE	BULB	BOMBILLA

MODIF	ANT-MODIF	N.ORDIN.	Q.	DENOMINAZIONE	DESIGNATION	BENENNUNG	DESCRIPTION	DENOMINAZIONES
		567281	1	MOLLA	RESSORT	FEDER	SPRING	RESORTE
		4998300	1	PLANCIA PORTASTRUMENTI	PLANCHE DE BORD	INSTRUMENTENBRETT	INSTRUMENT PANEL	TABLERO DE INSTRUMENTOS
		4998813	1	GUARNIZIONE	GARNITURE	UNTERLAGE	LINING	FORRO
		4999031	2	SIGLA POST. "FIAT"	PCTIF	FIRMENKENNZEICHEN	MAKE MEDALLION	EMBLEMA
		4999423	1	GUARNIZIONE D	GARNITURE	UNTERLAGE	LINING	FORRO
		4999424	1	GUARNIZIONE S	GARNITURE	UNTERLAGE	LINING	FORRO
		4999999	2	SIGLA MODELLO FRUTTETO	MOTIF	MODELL/EICHEN	TYPE PLATE	EMBLEMA
		5109636	1	TAPPO	BOUCHON	STOPFEN	PLUG	TAPON
		5109637	1	TAPPO	BOUCHON	STOPFEN	PLUG	TAPON
		5109638	1	TAPPO	BOUCHON	STOPFEN	PLUG	TAPON
		5110026	2	SIGLA MODELLO "670" (01)	MOTIF	MODELL/EICHEN	TYPE PLATE	EMBLEMA
		5110027	2	SIGLA MODELLO "670 D.T." (02)	MOTIF	MODELL/EICHEN	TYPE PLATE	EMBLEMA
		5116031	2	DADO	ECROU	MUTTER	NUT	TUERCA
		10396180	1	ANELLO	BAGUE	RING	RING	ANILLO
		10519401	6	ROSETTA	RONDELLE	SCHEIBE	WASHER	ARANDELA
		10519601	2	ROSETTA	RONDELLE	SCHEIBE	WASHER	ARANDELA
		10734301	1	COPIGLIA	GOUPILLE FENDEE	SPLINT	SPLIT PIN	PASADOR ABIERTO
		10791411	2	DADO	ECROU	MUTTER	NUT	TUERCA
		10902021	6	VITE	VIS	SCHRAUBE	SCREW	TORNILLO
		11087676	6	ANELLO	BAGUE	RING	RING	ANILLO
		11113021	4	VITE	VIS	SCHRAUBE	SCREW	TORNILLO
		13274011	2	VITE	VIS	SCHRAUBE	SCREW	TORNILLO
		13274611	4	VITE	VIS	SCHRAUBE	SCREW	TORNILLO
		13275911	4	VITE	VIS	SCHRAUBE	SCREW	TORNILLO
		13279411	2	VITE	VIS	SCHRAUBE	SCREW	TORNILLO
		14189176	4	STAFFETTA FISSAGGIO	COLLIER	HALTER	RETAINER	ABRAZADERA
		14781911	10	VITE	VIS	SCHRAUBE	SCREW	TORNILLO
		15645401	4	VITE	VIS	SCHRAUBE	SCREW	TORNILLO
		15896411	2	DADO	ECROU	MUTTER	NUT	TUERCA
		15970721	2	VITE	VIS	SCHRAUBE	SCREW	TORNILLO
		15980321	4	VITE	VIS	SCHRAUBE	SCREW	TORNILLO
		16043421	2	VITE	VIS	SCHRAUBE	SCREW	TORNILLO
		44900090	1	FIANCHETTO D	TABLIER	SEITENBLECH	SIDE PANEL	COSTADO
		44900091	1	FIANCHETTO S	TABLIER	SEITENBLECH	SIDE PANEL	COSTADO
		44900092	1	GRIGLIA D	GRILLE	GITTER	GRILLE	REJILLA
		44900093	1	GRIGLIA	GRILLE	GITTER	GRILLE	REJILLA
		44900094	1	GRIGLIA SUP.	GRILLE	GITTER	GRILLE	REJILLA
		44900095	1	GRIGLIA INF.	GRILLE	GITTER	GRILLE	REJILLA
		44900096	2	STAFFA	ETRIER	HALTER	BRACKET	SOPORTE
		44900097	1	GRIGLIA S	GRILLE	GITTER	GRILLE	REJILLA
		44900099	1	COFANO MOBILE D	CAPOT AMOVIBLE	MOTORHAUBE	HOOD	CAPOT AMOVIBLE
		44900101	1	COFANO MOBILE S	CAPOT AMOVIBLE	MOTORHAUBE	HOOD	CAPOT AMOVIBLE
		44900102	1	SUPPORTO	SUPPORT	LAGER	SUPPORT	SOPORTE

CLICK HERE TO **DOWNLOAD** THE COMPLETE MANUAL

- Thank you very much for reading the preview of the manual.
- You can download the complete manual from: www.heydownloads.com by clicking the link below



- Please note: If there is no response to CLICKING the link, please download this PDF first and then click on it.

CLICK HERE TO **DOWNLOAD** THE COMPLETE MANUAL