

Spare parts list

Paver

SD2550CS

s/n 0G001274



CLICK HERE TO **DOWNLOAD** THE COMPLETE MANUAL


- Thank you very much for reading the preview of the manual.
- You can download the complete manual from: www.heydownloads.com by clicking the link below



- Please note: If there is no response to CLICKING the link, please download this PDF first and then click on it.

CLICK HERE TO **DOWNLOAD** THE COMPLETE MANUAL


TABLE OF CONTENTS / INHALTSVERZEICHNIS

	Assembly / Baugruppe	Description / Beschreibung	Page / Seite
	4812007542	Tamper / Vibration Konstant / constant Stampfer / Vibration Konstant / constant	220
		Cylinder schema Zylinderuebersicht	226
X	4812005834	Gr.10 Electric Gr.10 Elektrik	229
	4812006527	Electric, PLC Elektrik, SPS	230
	4812005852	Junction box Klemmenkasten	234
	4812005856	Operator desk Bedienpult	239
	4812038371	Vandalism protection Vandalismusschutz	242
	4812227674	Vandalism protection Vandalismusschutz	243
	4812005865	Cable W11 Kabel W11	244
	4812005861	Wiring Verdrahtung	245
	4812029580	Cable W1 Kabel W1	253
	4812029589	Cable W3 Kabel W3	254
	4812038524	Cable W4 Kabel W4	255
	4812029591	Cable W4 Kabel W4	256
	4812029590	Cable W5 Kabel W5	257
	4812038525	Cable W6 Kabel W6	258
	4812029592	Cable W6 Kabel W6	259
	4812038526	Cable W7 Kabel W7	260
	4812029593	Cable W7 Kabel W7	261
	4812029594	Cable W8 Kabel W8	262
	4812029594	Cable W8 Kabel W8	262
	4812029595	Cable W9 Kabel W9	264
	4812029596	Cable W10 Kabel W10	265
	4812029858	Cable harness W13 Kabelbaum W13	266



Assemblies marked with an X and their subassemblies are used in your machine
Baugruppen, die mit einem X markiert sind, sowie deren Unterbaugruppen, werden in Ihrer Maschine verwendet


TABLE OF CONTENTS / INHALTSVERZEICHNIS

 Assembly / Baugruppe	Description / Beschreibung	Page / Seite
4812027479	Mounting parts Montageteile	518
4812027736	Wear part kit auger wing Ø500mm Verschleissteilsatz Schneckenfl. Ø500mm	519
4812027592	Auger gear Schneckengetriebe	520
4812034819	Spare parts gear Ersatzteile Getriebe	521
4812045075	Auger gear Schneckengetriebe	522
4812047232	Gr.13 Auger Ø500mm, 3,14m Gr.13 Schnecke Ø500mm, 3,14m	523
4812047188	Extension part f. auger Ø500mm Anbauteile f. Schnecke Ø500mm MA	524
4812031954	Auger Ø500mm, 3,14m Schnecke Ø500mm, 3,14m	525
4812047236	Gr.13 Auger Ø500mm, 3,78m Gr.13 Schnecke Ø500mm, 3,78m	527
4812047191	Extension part f. auger Ø500mm Anbauteile f. Schnecke Ø500mm MA	528
4812032079	Auger Ø500mm, 3,78m Schnecke Ø500mm, 3,78m	529
4812032541	additional Extension parts weitere Anbauteile	530
4812047240	Gr.13 Auger Ø500mm, 4,42m Gr.13 Schnecke Ø500mm, 4,42m	531
4812047194	Extension part f. auger Ø500mm Anbauteile f. Schnecke Ø500mm MA	532
4812032360	Auger Ø500mm, 4,42m Schnecke Ø500mm, 4,42m	533
4812047244	Gr.13 Auger Ø500mm, 5,06m Gr.13 Schnecke Ø500mm, 5,06m	535
4812047197	Extension part f. auger Ø500mm Anbauteile f. Schnecke Ø500mm MA	536
4812032380	Auger Ø500mm, 5,06m Schnecke Ø500mm, 5,06m	537
4812032543	additional Extension parts weitere Anbauteile	538
4812047248	Gr.13 Auger Ø500mm, 5,70m Gr.13 Schnecke Ø500mm, 5,70m	539
4812047200	Extension part f. auger Ø500mm Anbauteile f. Schnecke Ø500mm MA	540
4812032379	Auger Ø500mm, 5,70m Schnecke Ø500mm, 5,70m	541
4812032541	additional Extension parts weitere Anbauteile	530



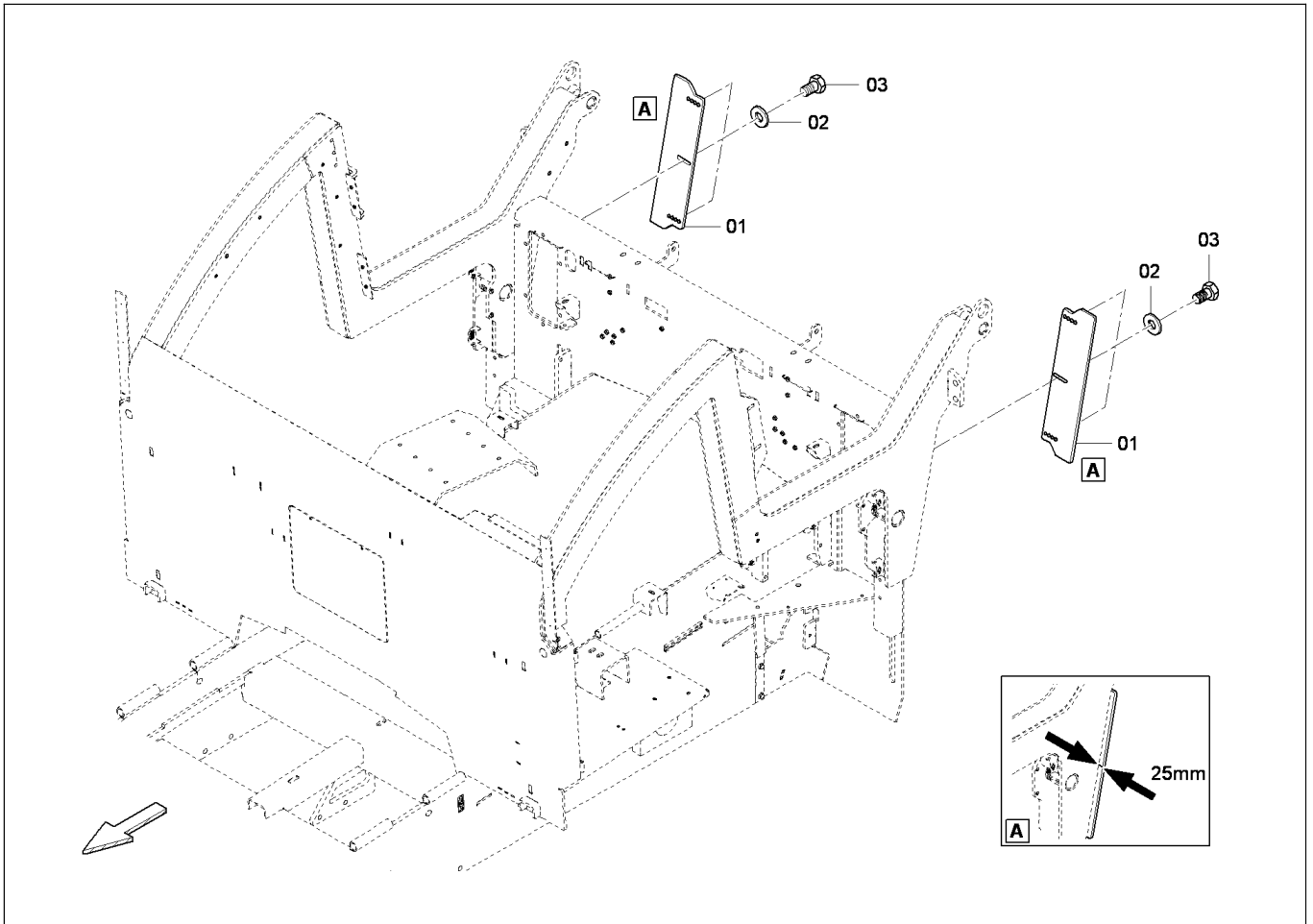
Assemblies marked with an X and their subassemblies are used in your machine
Baugruppen, die mit einem X markiert sind, sowie deren Unterbaugruppen, werden in Ihrer Maschine verwendet

TABLE OF CONTENTS / INHALTSVERZEICHNIS

 Assembly / Baugruppe	Description / Beschreibung	Page / Seite
4812041925	Big Ski 13 m Big Ski 13 m	817
4812004304	Side arm support Holmhalterung	818
4812042045	Big Ski 9 m cpl. Big Ski 9 m kpl.	819
4812038564	Electric parts big ski E-Teile Big Ski	815
4812011781	Box MOBA-Matic Koffer MOBA-MATIC	813
4812042035	Big Ski 9 m Big Ski 9 m	822
4812004304	Side arm support Holmhalterung	818
D830031300	Trailing ski, 6m Schleppski 6m	824
4700688225	Trailing ski, 6m Schleppski 6m	825
4700691720	Mounting parts Anbauteile fuer Nivellierung	827
D830031400	Trailing ski, 9m Schleppski 9m	828
4700688226	Trailing ski, 9m Schleppski 9m	829
4700691720	Mounting parts Anbauteile fuer Nivellierung	827
4720000701	Wire tensioner cpl. Drahtspanner kpl.	832
X	Gr.17 Doku Gr.17 Doku	833
X	Gr.18 Wear part and Inspection kits TIER 3 Gr.18 Verschleissteil- und Inspektionss. TIER 3	839
4812028402	Wear part kit conveyor plates Verschleissteilsatz Lattenrostbleche	45
4812028403	Wear part kit conveyor guide plates Verschleissteils. Lattenrostleitbleche	47
4812028516	Wear part kit conveyor chain Verschleissteilsatz Lattenrostkette	50
4812035552	Wear part kit conveyor drive Verschleissteilsatz Lattenrostantrieb	844
4812035553	Wear part kit reversing roller Verschleissteilsatz Umlenkrolle	845
4812027733	Wear part kit auger wing Ø430mm Verschleissteilsatz Schneckenfl. Ø430mm	846
4812035551	Wear part kit rubber plates Verschleissteilsatz Gummibodenplatten	20
4700691229	Service kit 500 h TIER 3 Inspektionssatz 500 h TIER 3	848



Assemblies marked with an X and their subassemblies are used in your machine
Baugruppen, die mit einem X markiert sind, sowie deren Unterbaugruppen, werden in Ihrer Maschine verwendet

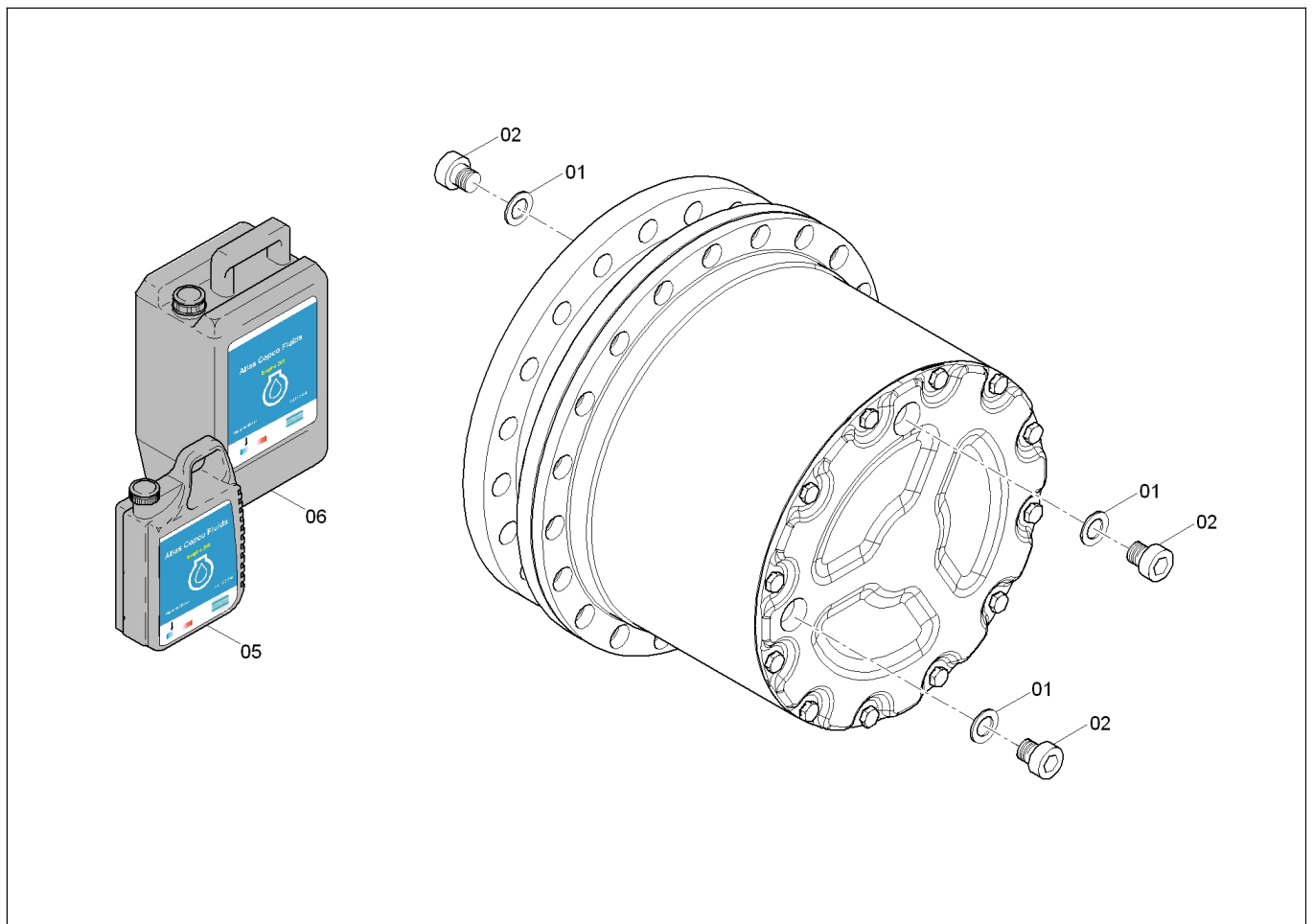


4812028721
Side arm guiding / Holmfuehrung

Item Pos.	Part No. Best-Nr.	Qty. Anz.	Description	Beschreibung
1	4812028334	2	Guide plate	Fuehrungsblech
2	D939570518	6	Washer	Scheibe
3	4700500193	6	Screw	Schraube



Please check TOC for use of this assembly !
 Bitte prüfen Sie das Inhaltsverzeichnis auf Verwendung dieser Baugruppe !



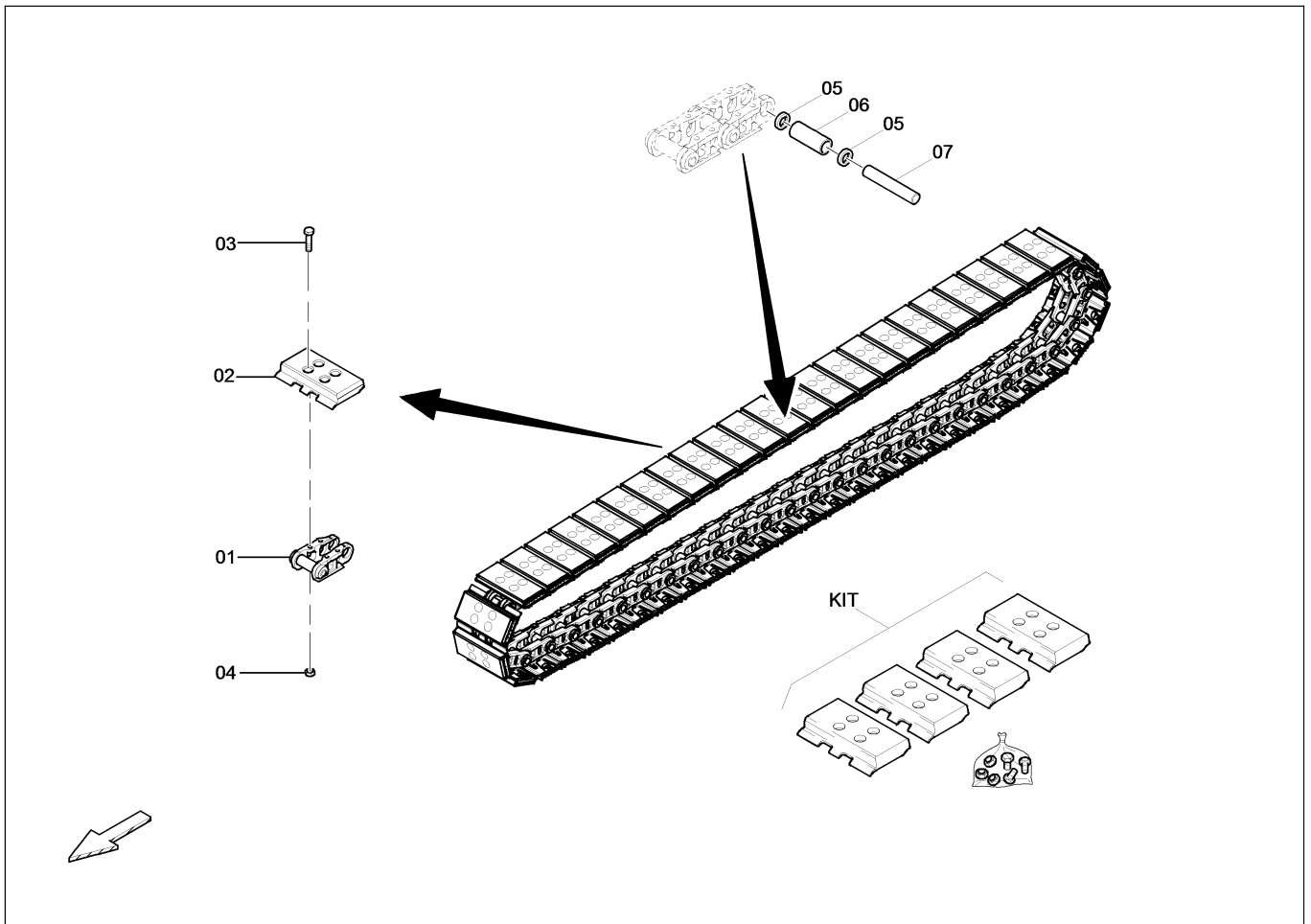
4812035017

Drive gear box / Fahrgetriebe

Item Pos.	Part No. Best-Nr.	Qty. Anz.	Description	Beschreibung
1	4812039625	5	Seal ring	Dichtring
2	4812039624	5	Plug screw	Verschlusschraube
5	4812008271	1	AC Fluid Traction 100 / 5 ltr.	AC Fluid Traction 100 / 5 ltr.
6	4812008272	1	AC Fluid Traction 100 / 20 ltr.	AC Fluid Traction 100 / 20 ltr.



**Please check TOC for use of this assembly !
Bitte prüfen Sie das Inhaltsverzeichnis auf Verwendung dieser Baugruppe !**

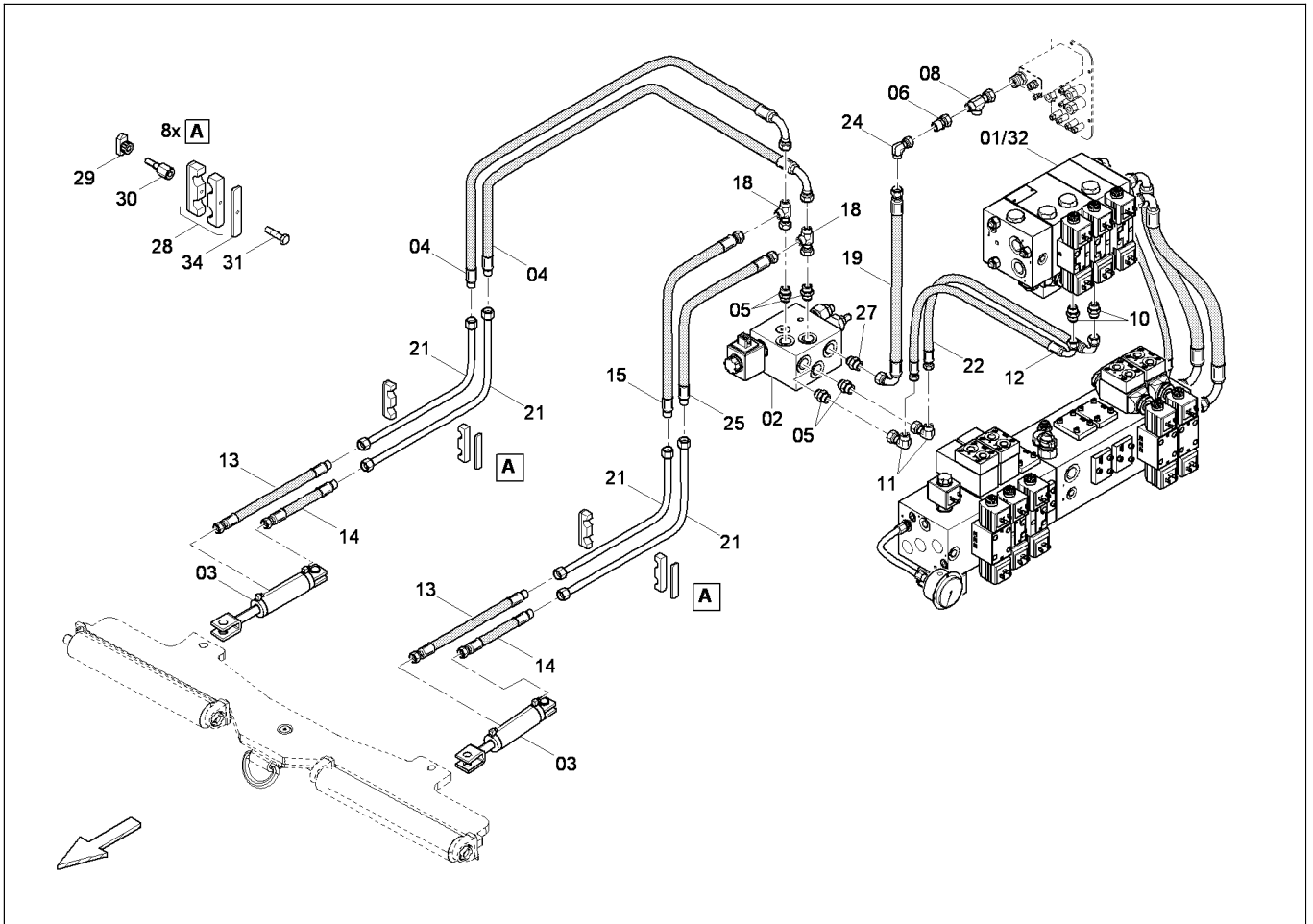


4812043901
Track chain / Raupenkette

Item Pos.	Part No. Best-Nr.	Qty. Anz.	Description	Beschreibung
1	4812043902	1	Chain w/o rubberplates	Kette ohne Bodenplatten
2	4812044257	52	Rubber plate	Gummibodenplatte
3	4812034960	208	Screw	Schraube
4	4812031791	208	Nut	Mutter
5	D952774310	2	Ring	Ring
6	D952644850	1	End bushing	Endbuchse
7	4812039745	1	End bolt	Endbolzen
KIT	4812035551	1	Wear part kit rubber plates	Verschleissteilsatz Gummibodenplatten



Please check TOC for use of this assembly !
Bitte prüfen Sie das Inhaltsverzeichnis auf Verwendung dieser Baugruppe !



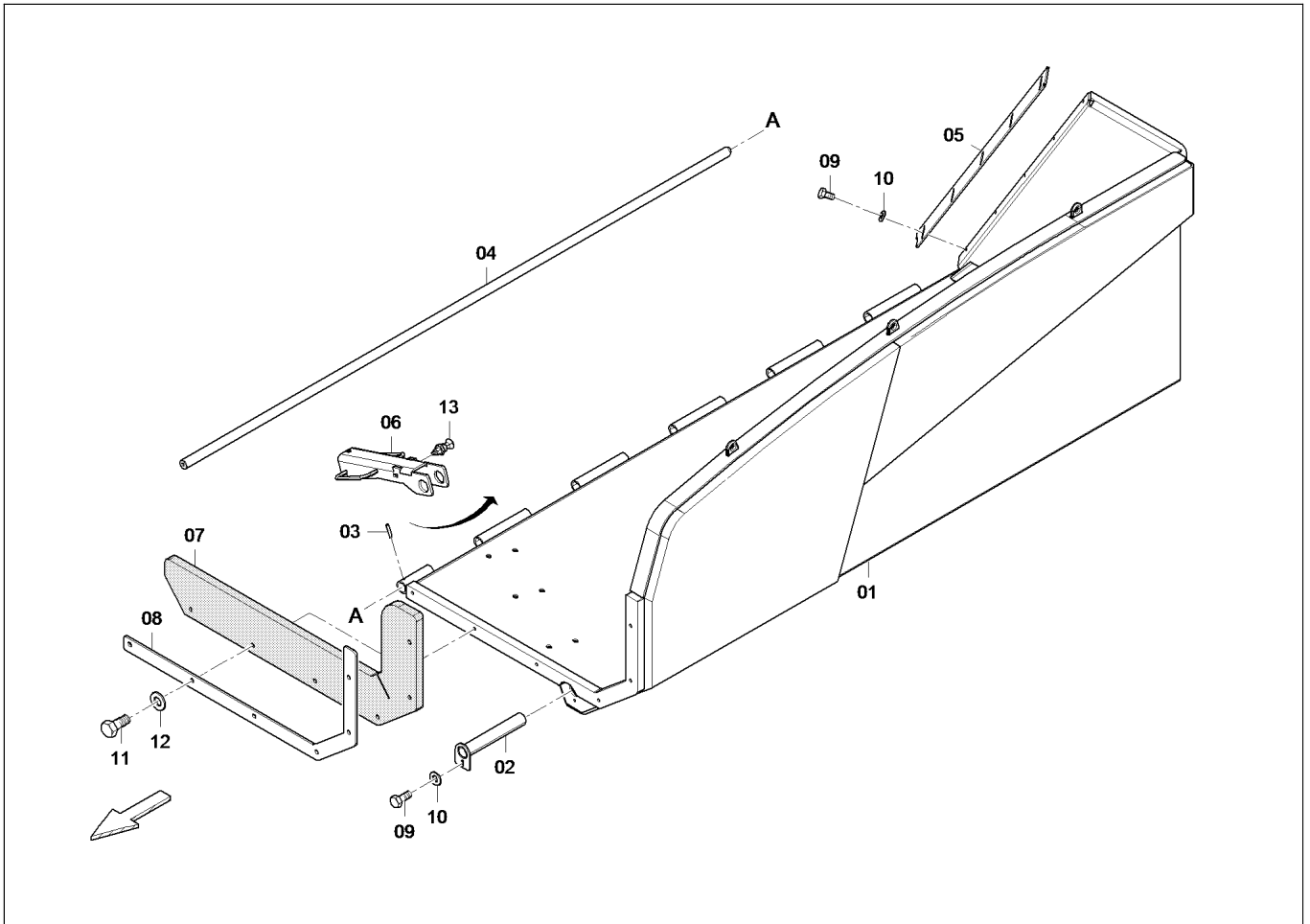
4812027642

Hydraulic, push roller / Hydraulik, Schubrolle

Item Pos.	Part No. Best-Nr.	Qty. Anz.	Description	Beschreibung
30	4812032134	4	Screw	Schraube
31	D938165551	8	Screw	Schraube
32	4812039065	1	Nozzle	Duese
34	4749300382	8	Cover plate	Deckplatte



Please check TOC for use of this assembly !
Bitte prüfen Sie das Inhaltsverzeichnis auf Verwendung dieser Baugruppe !



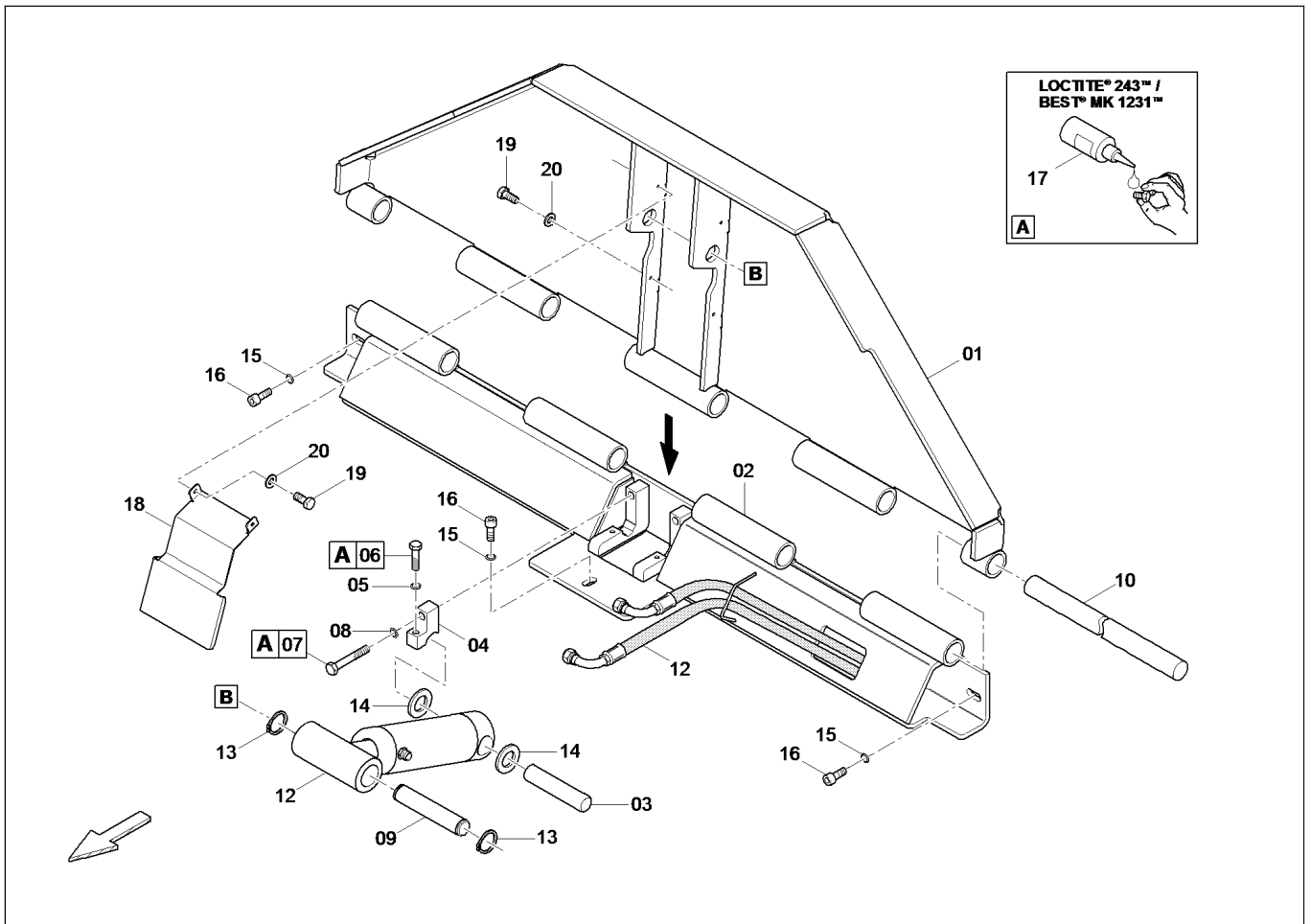
4812044753

Thermo hopper, l.h. / Thermo Mulde, li.

Item Pos.	Part No. Best-Nr.	Qty. Anz.	Description	Beschreibung
1	4812044511	1	Hopper	Mulde
2	4812027931	1	Bolt	Bolzen
3	D931501125	1	Dowel pin	Spannstift
4	4812029002	1	Hopper bolt	Muldenbolzen
5	4812027934	1	Stripper	Abstreifer
6	4812029458	1	Hopper lock	Muldensicherung
7	4812044183	1	Hopper rubber	Muldengummi
8	4812044184	1	Sheet cast	Blechezuschnitt
9	4749900024	6	Screw	Schraube
10	D939570516	6	Washer	Scheibe
11	4700500049	6	Screw	Schraube
12	D939570518	6	Washer	Scheibe
13	4812042807	1	Stop bolt (screwed)	Rastbolzen (geschraubt)



Please check TOC for use of this assembly !
Bitte prüfen Sie das Inhaltsverzeichnis auf Verwendung dieser Baugruppe !



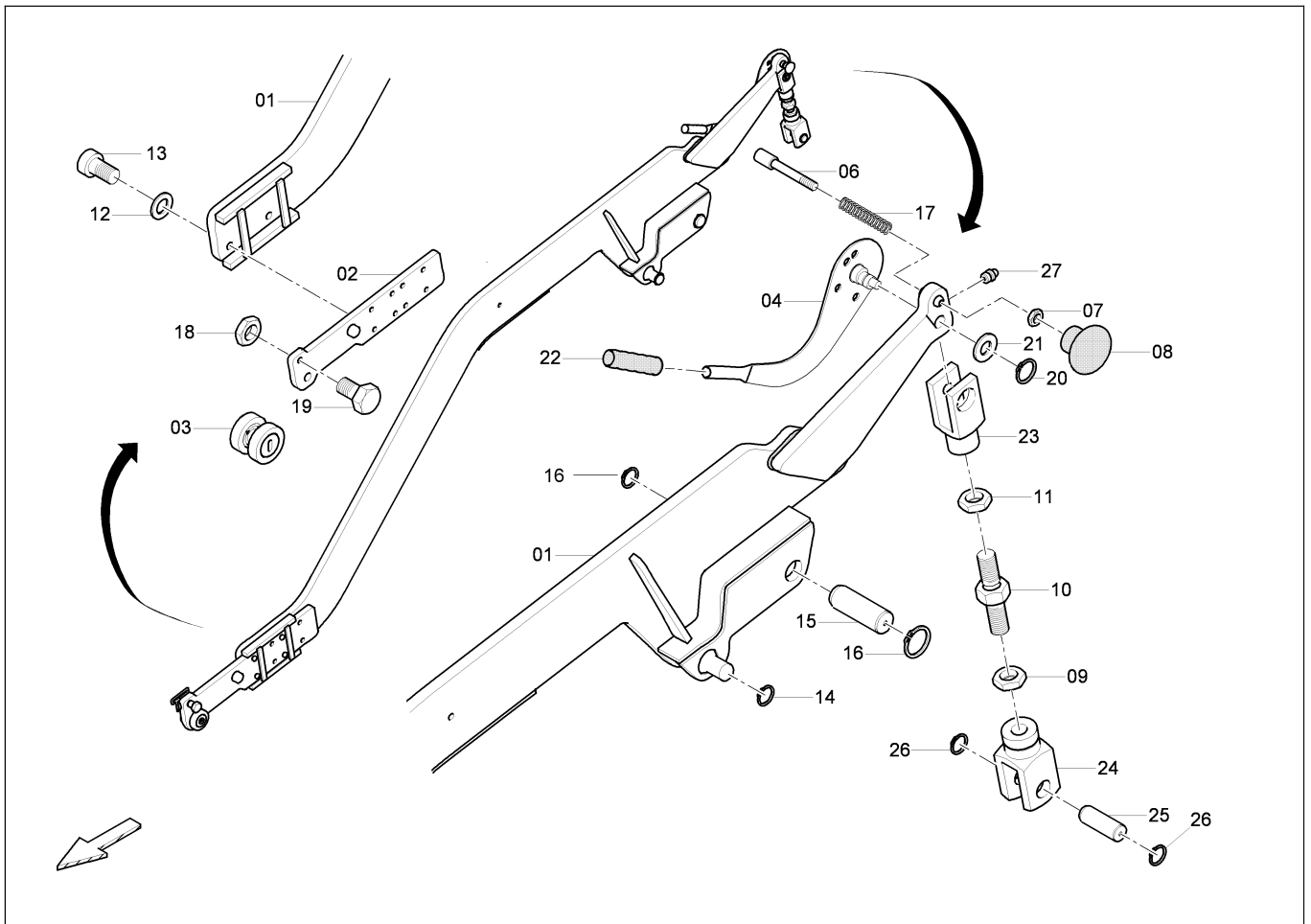
4812028712

Front hopper, middle, long / Frontmulde, mitte, lang

Item Pos.	Part No. Best-Nr.	Qty. Anz.	Description	Beschreibung
1	4812025980	1	Flap	Klappe
2	4812026170	1	Hinge	Scharnier
3	4812026186	1	Bolt	Bolzen
4	4812026179	2	Clamping	Klemmstueck
5	4749900161	2	Shake-proof washer	Schnorr-Sicherung
6	D938165658	2	Screw	Schraube
7	4700500192	2	Screw	Schraube
8	4749900025	2	Washer	Scheibe
9	4812026187	1	Bolt	Bolzen
10	4812026174	1	Bolt	Bolzen
12	4812027636	1	Hydraulic, front flap	Hydraulik, Frontklappe
13	D936001597	2	Circlip	Sicherungsring
14	4700600020	2	Washer	Scheibe
15	D939515029	3	Washer	Scheibe
16	4749900244	3	Screw	Schraube
17	4747400034	1	Threadlocking	Schraubensicherung
18	4812011067	1	Cover	Abdeckung
19	4749901547	3	Screw	Schraube
20	4700600003	3	Washer	Scheibe



**Please check TOC for use of this assembly !
Bitte prüfen Sie das Inhaltsverzeichnis auf Verwendung dieser Baugruppe !**



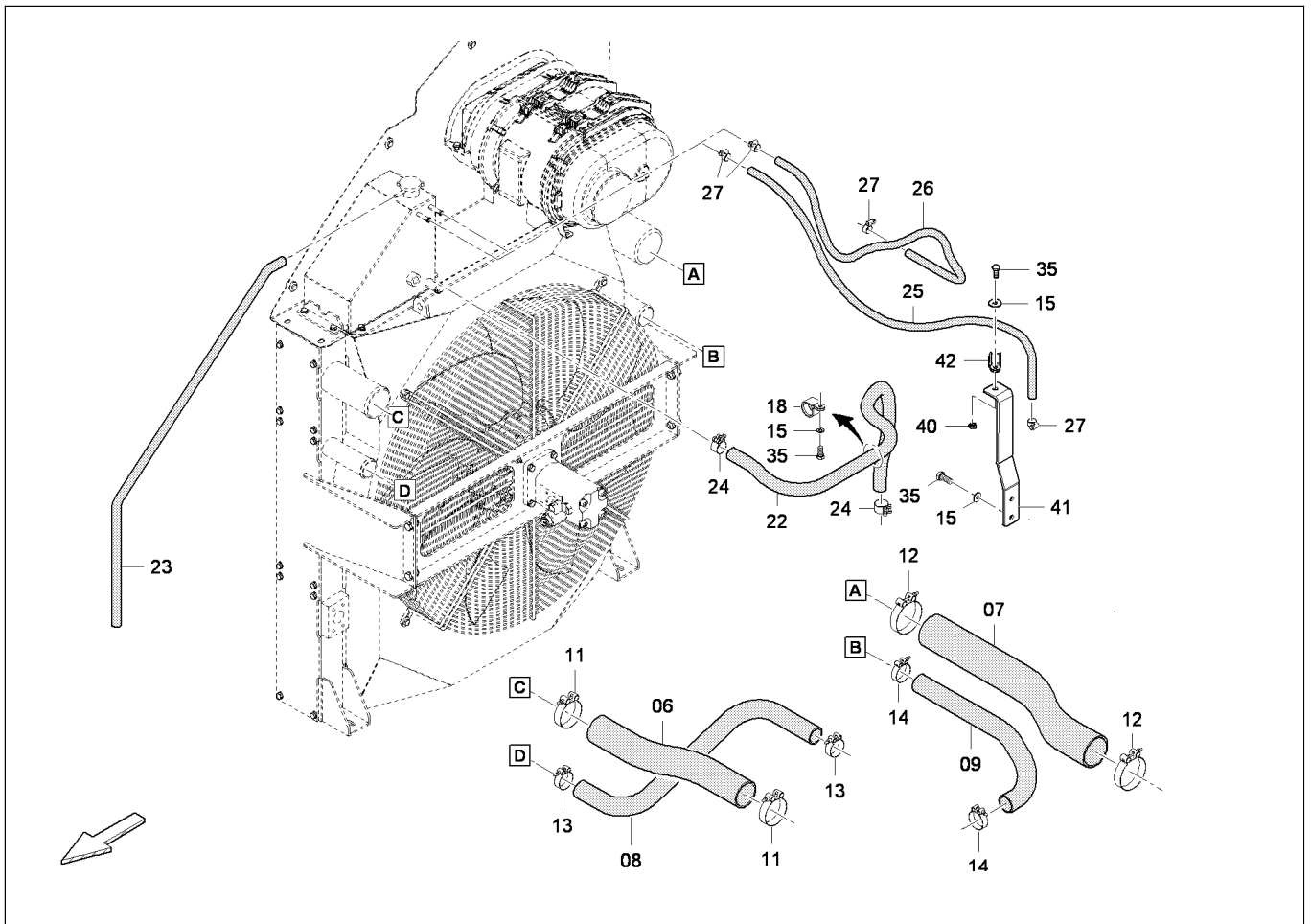
4812029197

Side screed arm, r.h. / Holm, re.

Item Pos.	Part No. Best-Nr.	Qty. Anz.	Description	Beschreibung
1	4812029199	1	Side screed arm, r.h.	Holm, re.
2	4812029091	1	Side screed arm pull part	Holmzugstueck
3	4720000097	1	Side arm guiding	Holmfuehrung
4	4812033089	1	Eccentric lever	Exzenterhebel
6	4730005276	1	Bolt	Bolzen
7	4749901221	1	Nut	Mutter
8	0362110901	1	Handle	Schaltgriff
9	4812034787	1	Nut	Mutter
10	4812034780	1	Spindle	Spindel
11	4749901172	1	Nut	Mutter
12	4749900037	4	Washer	Scheibe
13	D938970549	4	Screw	Schraube
14	4749900349	1	Circlip	Sicherungsring
15	4812029166	1	Bolt	Bolzen
16	D936003190	2	Circlip	Sicherungsring
17	4749301843	1	Pressure spring	Druckfeder
18	4749901658	1	Nut	Mutter
19	4812029173	1	Screw	Schraube
20	4700150008	1	Circlip	Sicherungsring
21	4700600014	1	Washer	Scheibe
22	4749302357	1	Handle	Griff
23	4812226294	1	Fork head	Gabelkopf



**Please check TOC for use of this assembly !
Bitte prüfen Sie das Inhaltsverzeichnis auf Verwendung dieser Baugruppe !**



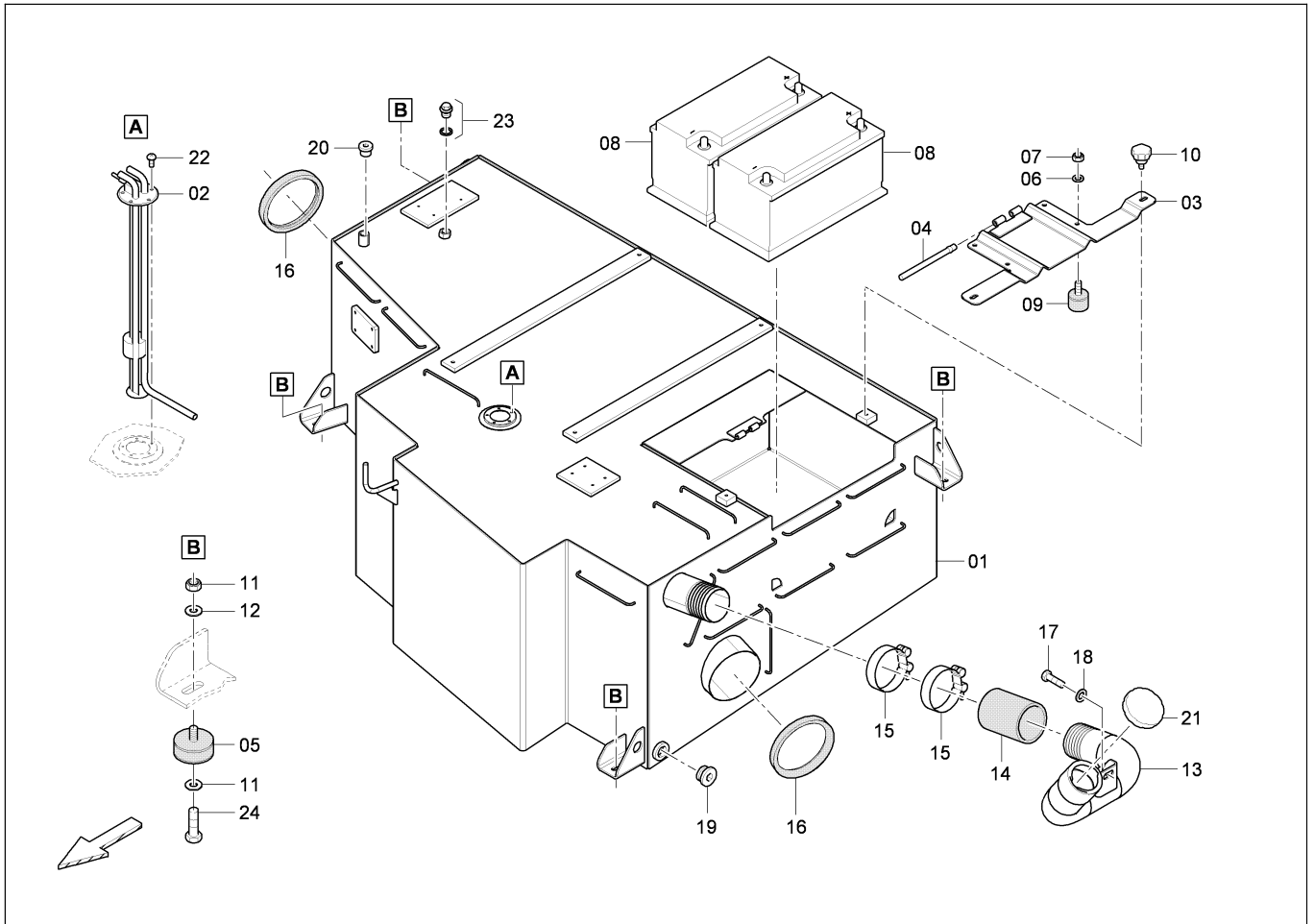
4812039040

Combined cooler / air filter / Kombikuehler / Luftfilter

Item Pos.	Part No. Best-Nr.	Qty. Anz.	Description	Beschreibung
20-2	4812040416	1	Filter	Filter
20-3	4812040415	1	Dust cap	Staubkappe
21	D756087635	1	Pipe	Rohr
22	4812040308	1	Hose	Schlauch
23	4812035582	1	Hose	Schlauch
24	D934349005	2	Clamp	Schelle
25	4812035564	1	Hose	Schlauch
26	4812035565	1	Hose	Schlauch
27	D934400009	4	Clamp	Schelle
28	D934349107	2	Clamp	Schelle
29	4812035681	1	Clamp	Schelle
30	4812037159	1	Insulating board	Daemmplatte
31	4812037176	1	Insulating board	Daemmplatte
32	4812037177	1	Insulating board	Daemmplatte
33	4812037179	1	Insulating board	Daemmplatte
34	D932702334	1	Seal ring	Dichtring
35	4700500053	14	Screw	Schraube
36	4700500019	6	Screw	Schraube
37	4812039051	1	Insulating board	Daemmplatte
38	4812039053	1	Insulating board	Daemmplatte
39	4812039057	1	Pressure switch	Druckschalter
40	4700570005	2	Nut	Mutter



**Please check TOC for use of this assembly !
Bitte prüfen Sie das Inhaltsverzeichnis auf Verwendung dieser Baugruppe !**

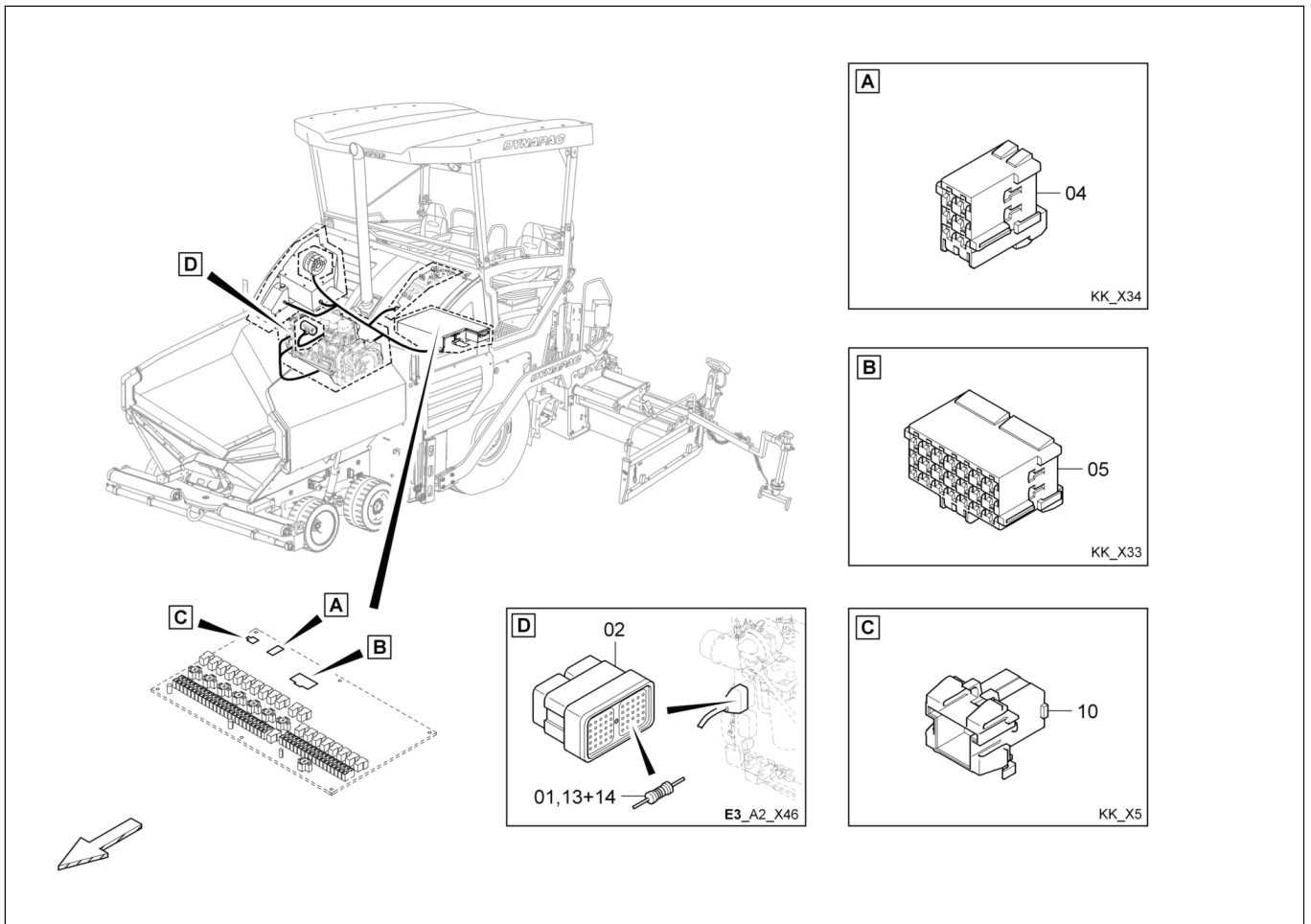


4812028928
Fuel tank / Kraftstofftank

Item Pos.	Part No. Best-Nr.	Qty. Anz.	Description	Beschreibung	
1	4812028660	1	Fuel tank	Dieseltank	
2	4812028972	1	Tank sensor	Tankgeber	
	4812046467	1	Tank sensor	Tankgeber	A
3	4812030372	1	Clamping plate	Klemmblech	
4	4812030347	1	Hinge bolt	Scharnierbolzen	
5	D930235524	4	Rubber buffer	Gummipuffer	
6	4749900080	4	Shake-proof washer	Schnorr-Sicherung	
7	4700570004	4	Nut	Mutter	
8	.	2	Battery	Batterie	
9	D930235506	4	Rubber buffer	Gummipuffer	
10	4812030913	2	Star grip screw	Sterngriffschraube	
11	4700570006	8	Nut	Mutter	
12	4812027063	8	Washer	Scheibe	
13	4812031800	1	Fill pipe	Fuellleitung	
14	D930667718	1	Hose	Schlauch	
15	D934349100	2	Hose clip	Schlauchschele	
16	4812030060	2	Hose intake	Schlaucheinlauf	
17	4700500037	1	Screw	Schraube	
18	D939510032	1	Washer	Scheibe	
19	D961175211	1	Plug screw	Verschlusschraube	
A)	Valid for s/n 0G000960, 970, ff Gueltig fuer S/N 0G000960, 970, ff				



Please check TOC for use of this assembly !
Bitte prüfen Sie das Inhaltsverzeichnis auf Verwendung dieser Baugruppe !

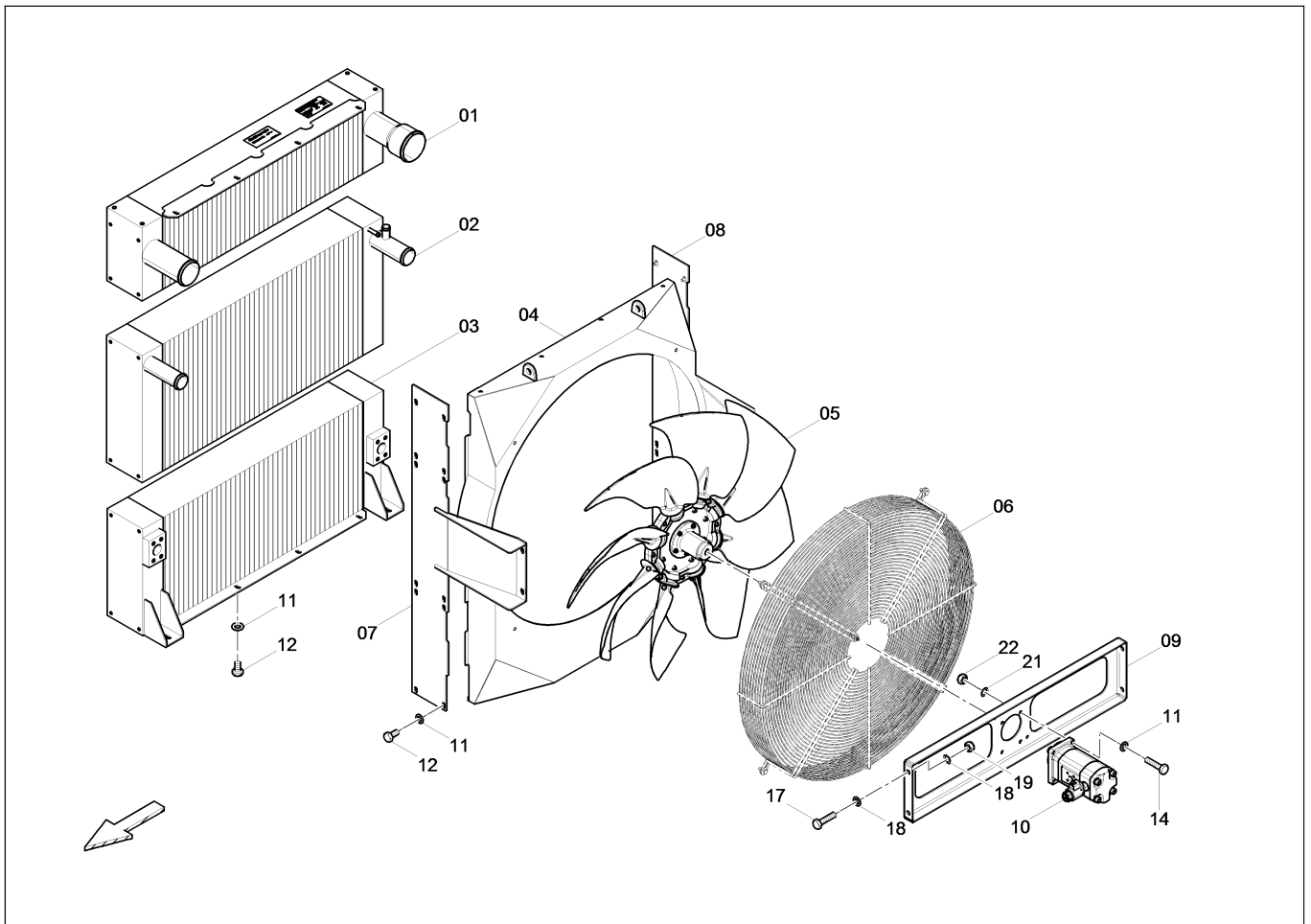


4812005952
Cable W12 / Kabel W12

Item Pos.	Part No. Best-Nr.	Qty. Anz.	Description	Beschreibung
1	D977180601	1	Resistor	Widerstand
2	4812034785	1	Plug	Stecker
3	4812034788	1	Plug	Stecker
4	4812034789	1	Power-timer housing	Power-Timer Gehaeuse
5	4812034790	1	Power-timer housing	Power-Timer Gehaeuse
6	D977405505	1	Cable lug	Kabelschuh
8	D977331003	1	Timer housing	Timer Gehaeuse
9	D977477190	1	Plug	Stecker
10	4812034784	1	Plug	Stecker
11	4812034791	1	Plug	Stecker
12	4812034792	1	Plug	Stecker
13	D977180624	1	Resistor	Widerstand
14	D977180623	1	Resistor	Widerstand
15	D977418051	1	Protection cap	Schutzkappe
16	4812029030	1	Valve plug	Ventilstecker
18	D977479754	1	Wire box	Leitungsdose



Please check TOC for use of this assembly !
 Bitte prüfen Sie das Inhaltsverzeichnis auf Verwendung dieser Baugruppe !



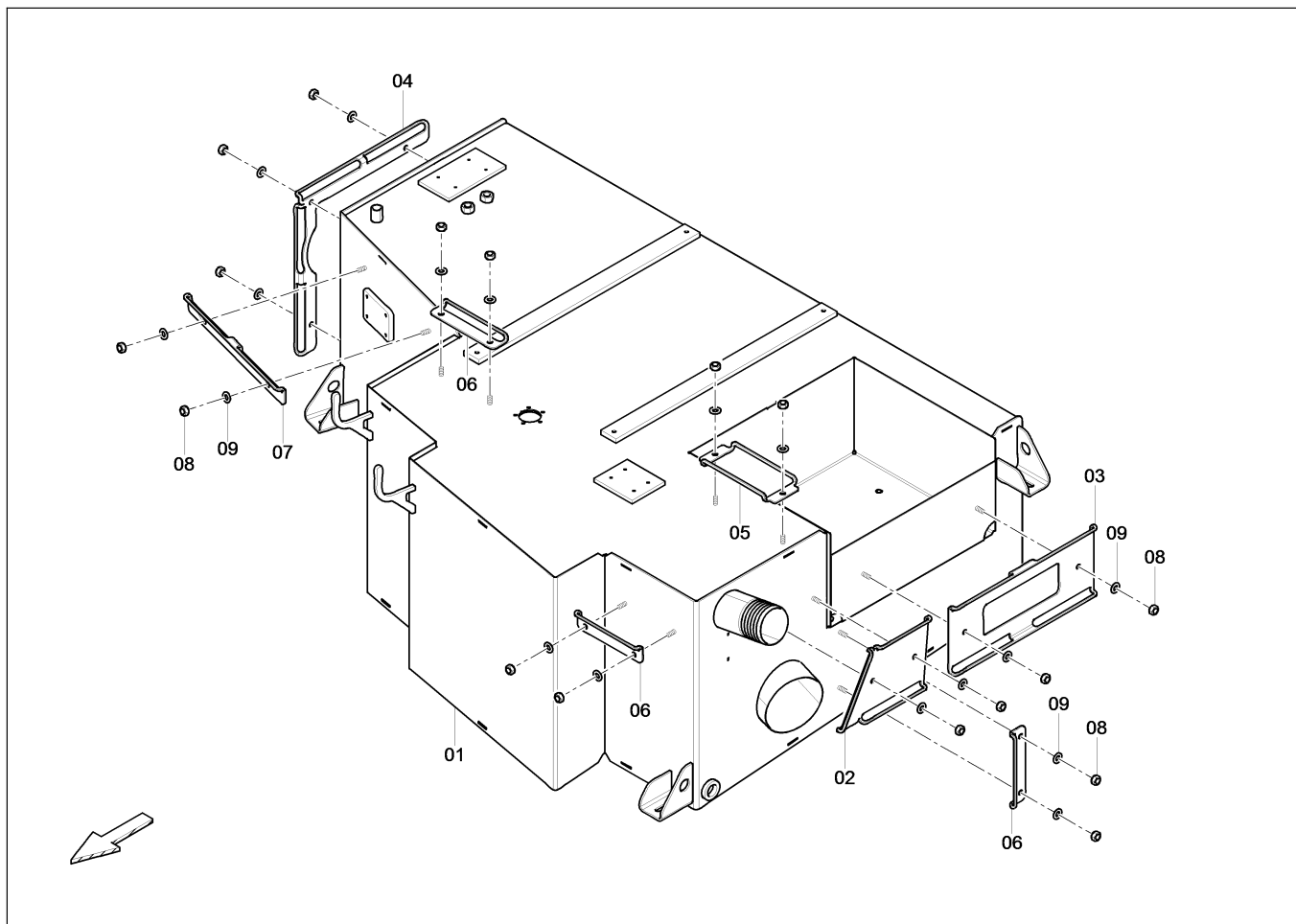
4812038352

Combined cooler / Kombikuehler

Item Pos.	Part No. Best-Nr.	Qty. Anz.	Description	Beschreibung
1	4812038689	1	Cooling element air	Kuehlelement Luft
2	4812036046	1	Cooling element water	Kuehlelement Wasser
3	4812036047	1	Cooling element oil	Kuehlelement Oel
4	4812038681	1	Fan cover	Ventilatorhaube
5	4812036048	1	Fan	Lueferrad m. Nabe
6	4812038680	1	Protective grating	Schutzgitter
7	4812038679	1	Side plate	Seitenblech
8	4812038678	1	Side plate	Seitenblech
9	4812038677	1	Holding device	Halterung
10	4812036044	1	Motor	Motor
_01	4812042853	1	_Magnet	_Magnet
_02	4812042852	1	_Seal kit	_Dichtsatz
11	4700600006	40	Washer	Scheibe
12	4700500019	32	Screw	Schraube
14	4700500138	4	Screw	Schraube
17	4749900776	4	Screw	Schraube
18	4700600008	4	Washer	Scheibe
19	D938481009	4	Nut	Mutter
21	D939570511	4	Washer	Scheibe
22	D938481006	4	Nut	Mutter



**Please check TOC for use of this assembly !
Bitte prüfen Sie das Inhaltsverzeichnis auf Verwendung dieser Baugruppe !**

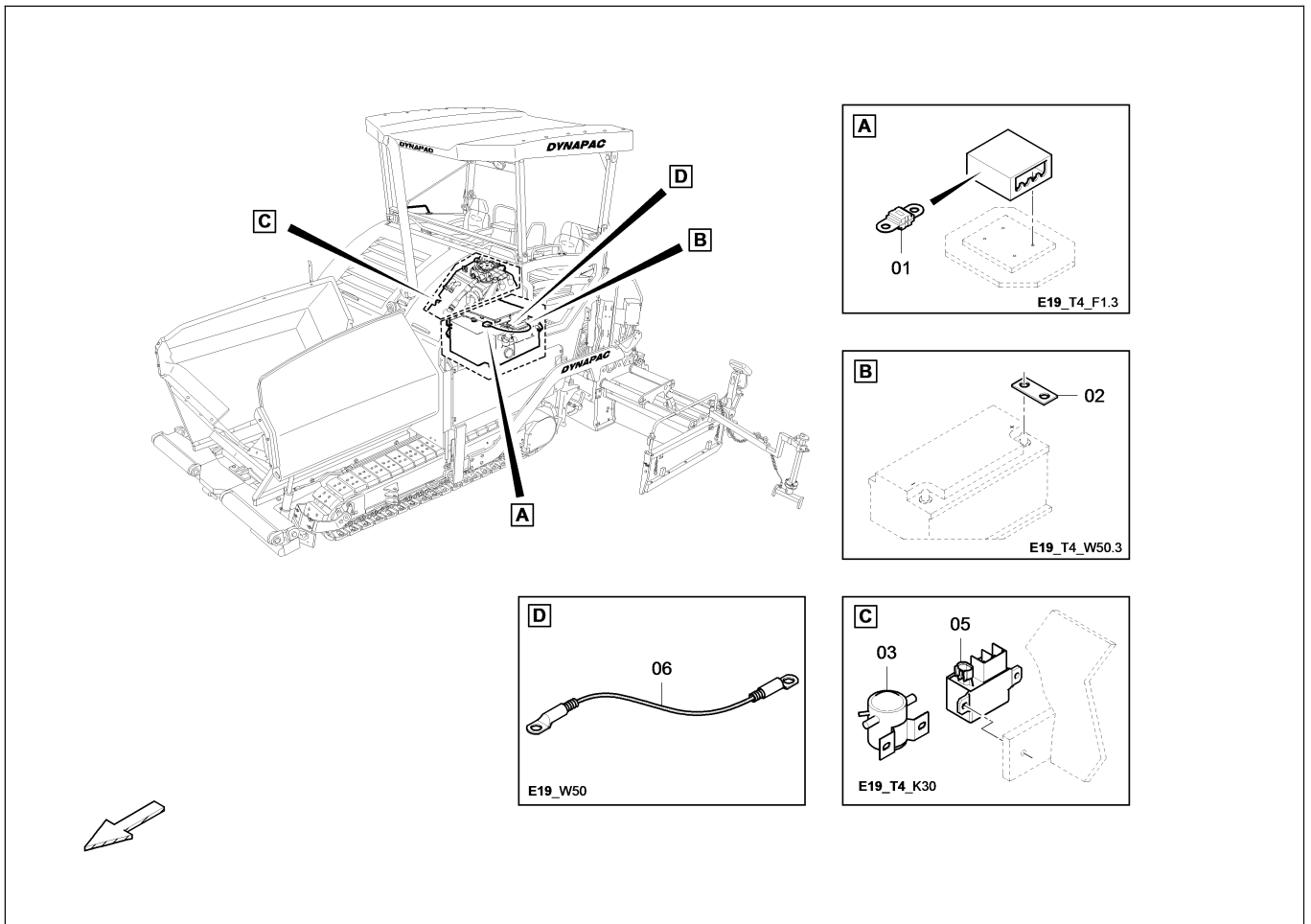


4812225145
Fuel tank / Kraftstofftank

Item Pos.	Part No. Best-Nr.	Qty. Anz.	Description	Beschreibung
1	4812225146	1	Fuel tank	Kraftstofftank
2	4812225168	1	cablE guide	Kabelfuehrung
3	4812225170	1	cablE guide	Kabelfuehrung
4	4812225172	1	cablE guide	Kabelfuehrung
5	4812225174	1	cablE guide	Kabelfuehrung
6	4812225176	3	cablE guide	Kabelfuehrung
7	4812225178	1	cablE guide	Kabelfuehrung
8	4700570005	17	Nut	Mutter
9	4812037382	17	Washer	Scheibe



Please check TOC for use of this assembly !
 Bitte prüfen Sie das Inhaltsverzeichnis auf Verwendung dieser Baugruppe !



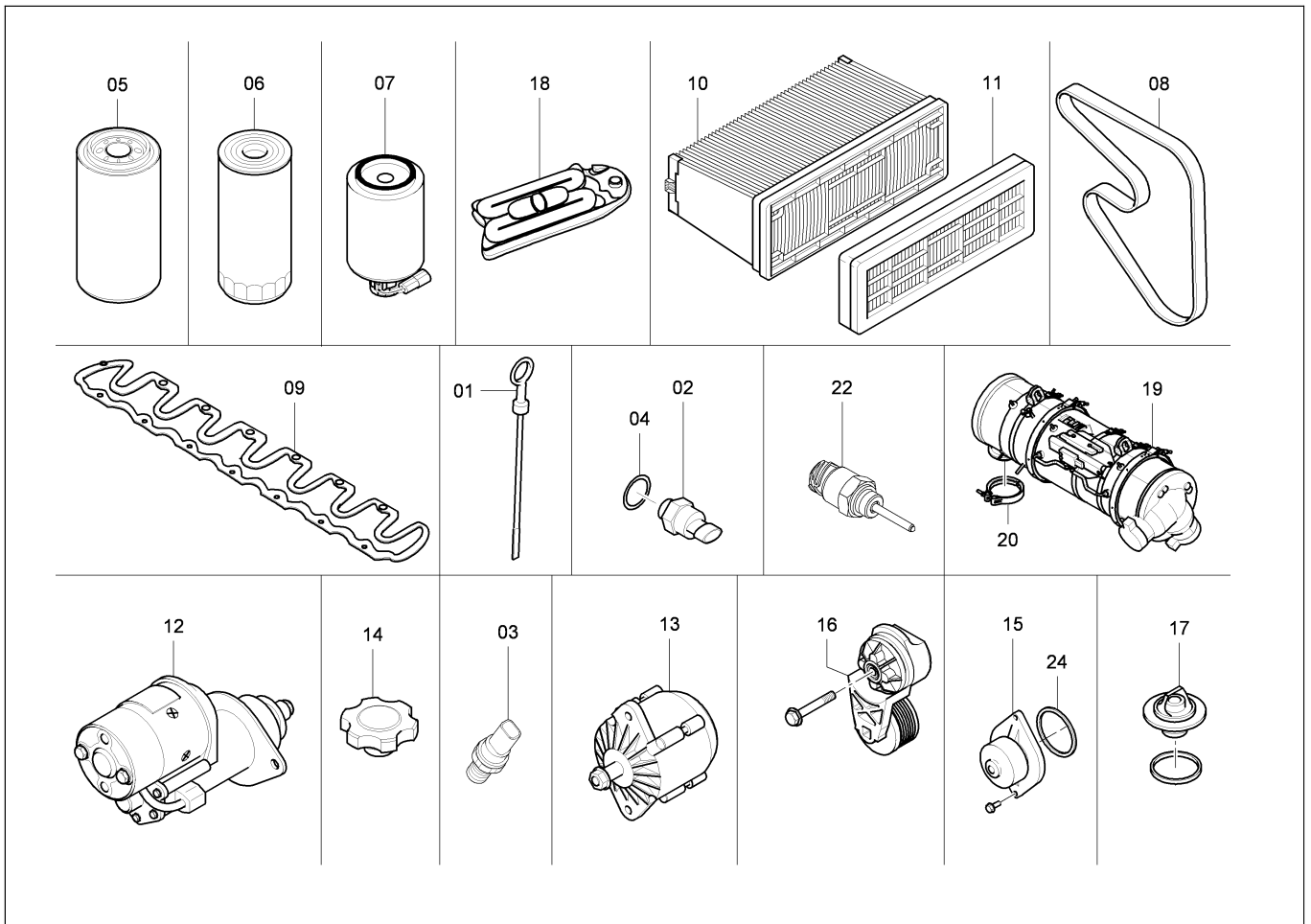
4812046340

Electric / heating / Elektrik / Heizung

Item Pos.	Part No. Best-Nr.	Qty. Anz.	Description	Beschreibung
1	4812046349	1	Fuse	Sicherung (elektr.)
2	D977459519		Bridge	Bruecke
3	D977730257		Relais	Relais
5	4700792310	1	Relais	Relais
6	4812009670	1	Cable W50	Kabel W50
A)	ab/from 0G001282		ab/from 0G001282	



Please check TOC for use of this assembly !
Bitte prüfen Sie das Inhaltsverzeichnis auf Verwendung dieser Baugruppe !

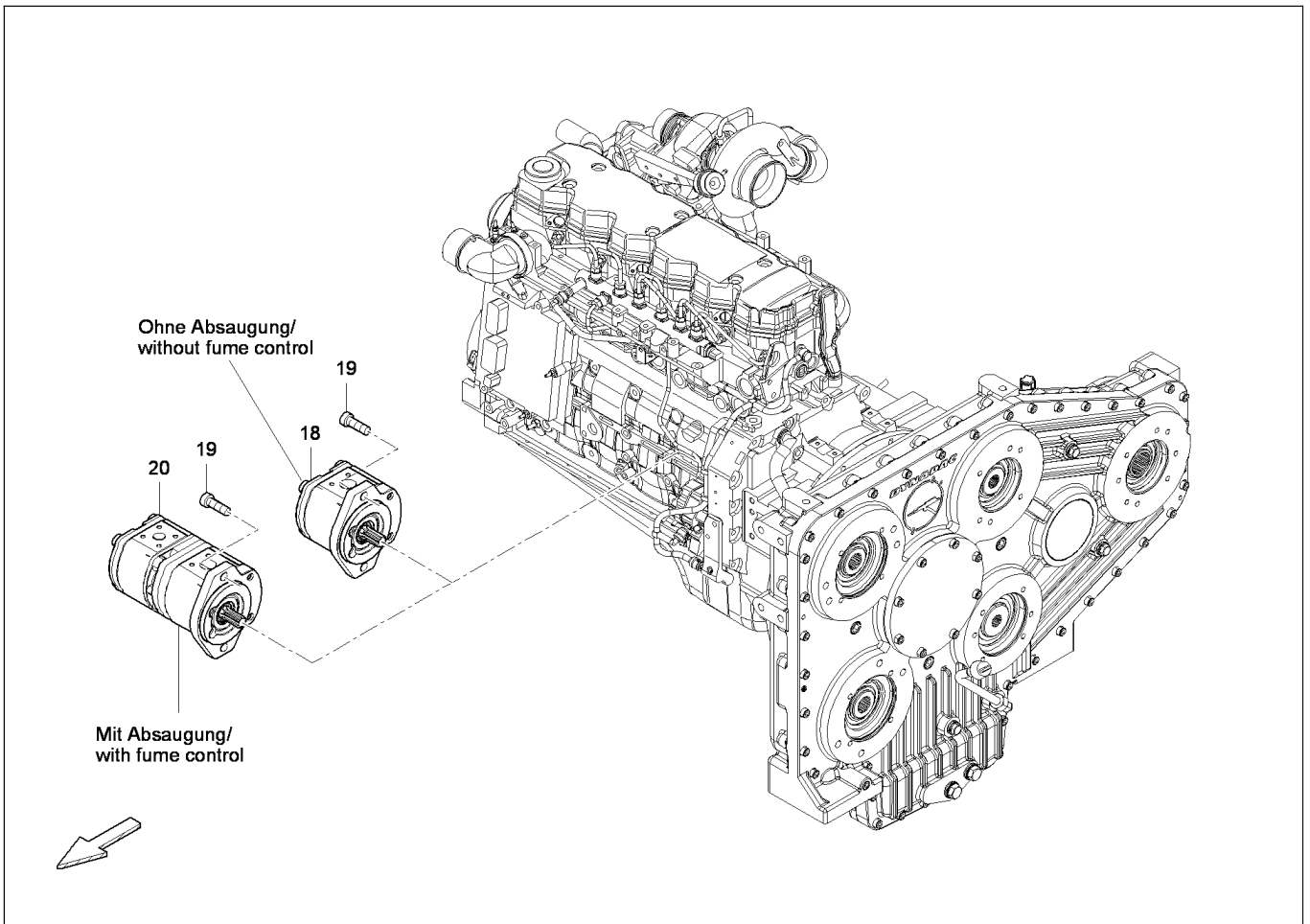


Service parts / Serviceteile

Item Pos.	Part No. Best-Nr.	Qty. Anz.	Description	Beschreibung	
1	D966630411	1	Dip stick	Peilstab	
2	D966625522	1	Sensor water temperature	Sensor Kuehlwassertemp.	
3	D966630421	1	Oil pressure sensor	Sensor Oeldruck	
4	D966534093	1	O-ring	O-Ring	
5	4700939082	1	Oil filter	Oelfilter	
6	4812041530	1	Fuel filter	Kraftstofffilter	A
	4812158187	1	Fuel filter	Kraftstofffilter	B
7	4812041531	1	Fuel prefilter	Kraftstoffvorfilter	
8	4812041532	1	Flat belt	Flachriemen	
9	4812041533	1	Valve cover seal	Ventildeckeldichtung	
10	4812034566	1	air cleaner element big	Luftfiltereinsatz groß	
11	4812034567	1	air cleaner element small	Luftfiltereinsatz klein	
12	4812041536	1	Starter	Anlasser	
	4812038711	1	Starter bei / for Generator 80KVA	Anlasser bei / for Generator 80KVA	
A)	Valid for s/n 0G000564, 714, 718, 720-721, 727, 733, 750, 813, 998, 1007, 1088, 1105, 1153, 1157, 1190, 1231, 1232, 1237 Gueltig fuer S/N 0G000564, 714, 718, 720-721, 727, 733, 750, 813, 998, 1007, 1088, 1105, 1153, 1157, 1190, 1231, 1232, 1237				
B)	Valid fuer s/n 0G000979, 985, 1010, 1039-1041, 1067,1077,1087, 1119, 1215, 1218, 1226, 1228, 1249, ff Gueltig fuer S/N 0G000979, 985, 1010, 1039-1041, 1067,1077,1087, 1119, 1215, 1218, 1226, 1228, 1249, ff				



Please check TOC for use of this assembly !
Bitte prüfen Sie das Inhaltsverzeichnis auf Verwendung dieser Baugruppe !

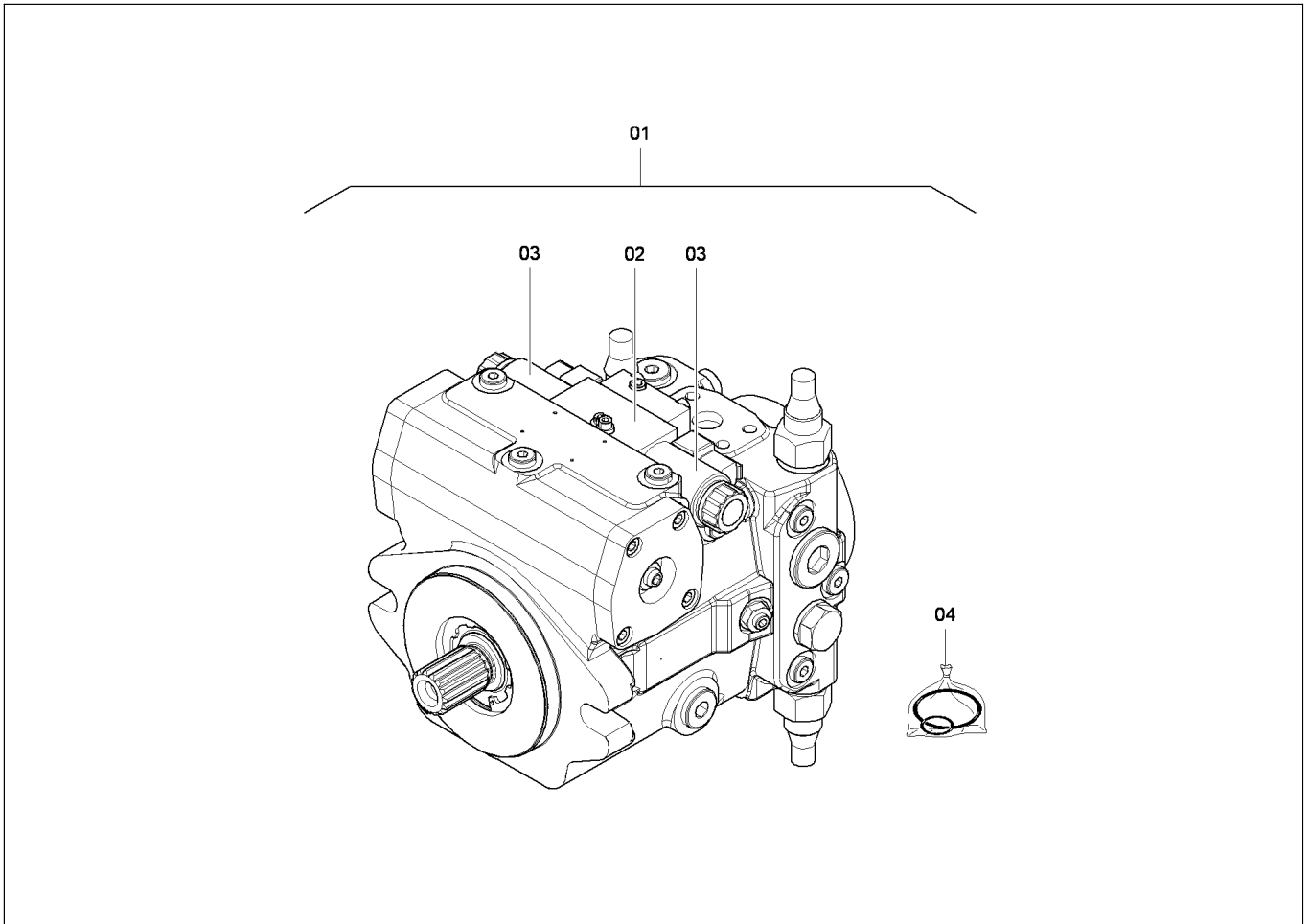


Gr.08 Split gear box / Gr.08 Pumpenverteilergetriebe

Item Pos.	Part No. Best-Nr.	Qty. Anz.	Description	Beschreibung
22	D756191043	2	Washer	Scheibe



Please check TOC for use of this assembly !
Bitte prüfen Sie das Inhaltsverzeichnis auf Verwendung dieser Baugruppe !

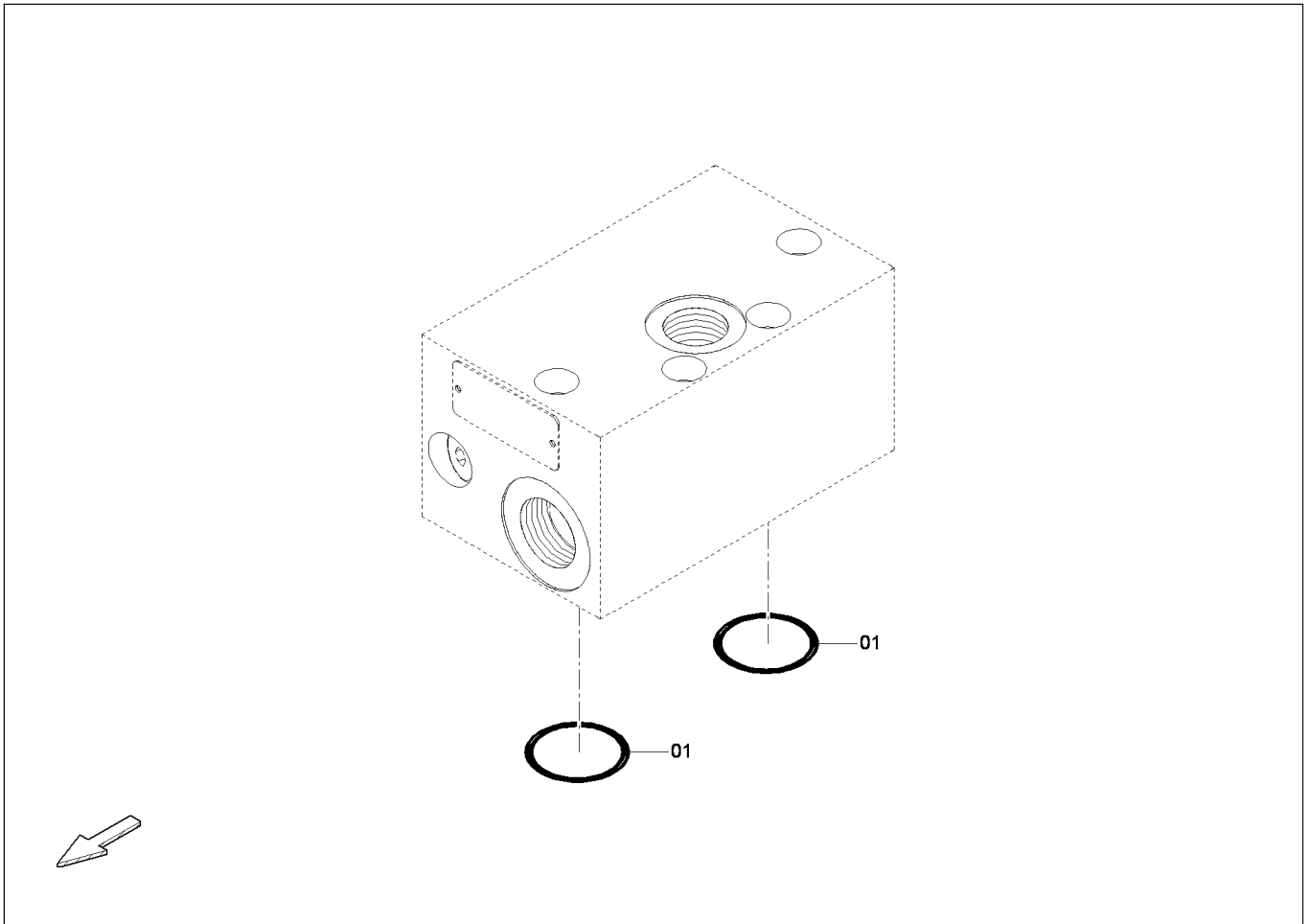


4812026146
Pump / Pumpe

Item Pos.	Part No. Best-Nr.	Qty. Anz.	Description	Beschreibung
1	4812026146	1	Pump	Pumpe
2	4812036337	1	Control unit	Steuergeraet
3	D967610541	2	Solenoid	Elektromagnet
4	D967536860	1	Seal kit	Dichsatz



Please check TOC for use of this assembly !
 Bitte prüfen Sie das Inhaltsverzeichnis auf Verwendung dieser Baugruppe !

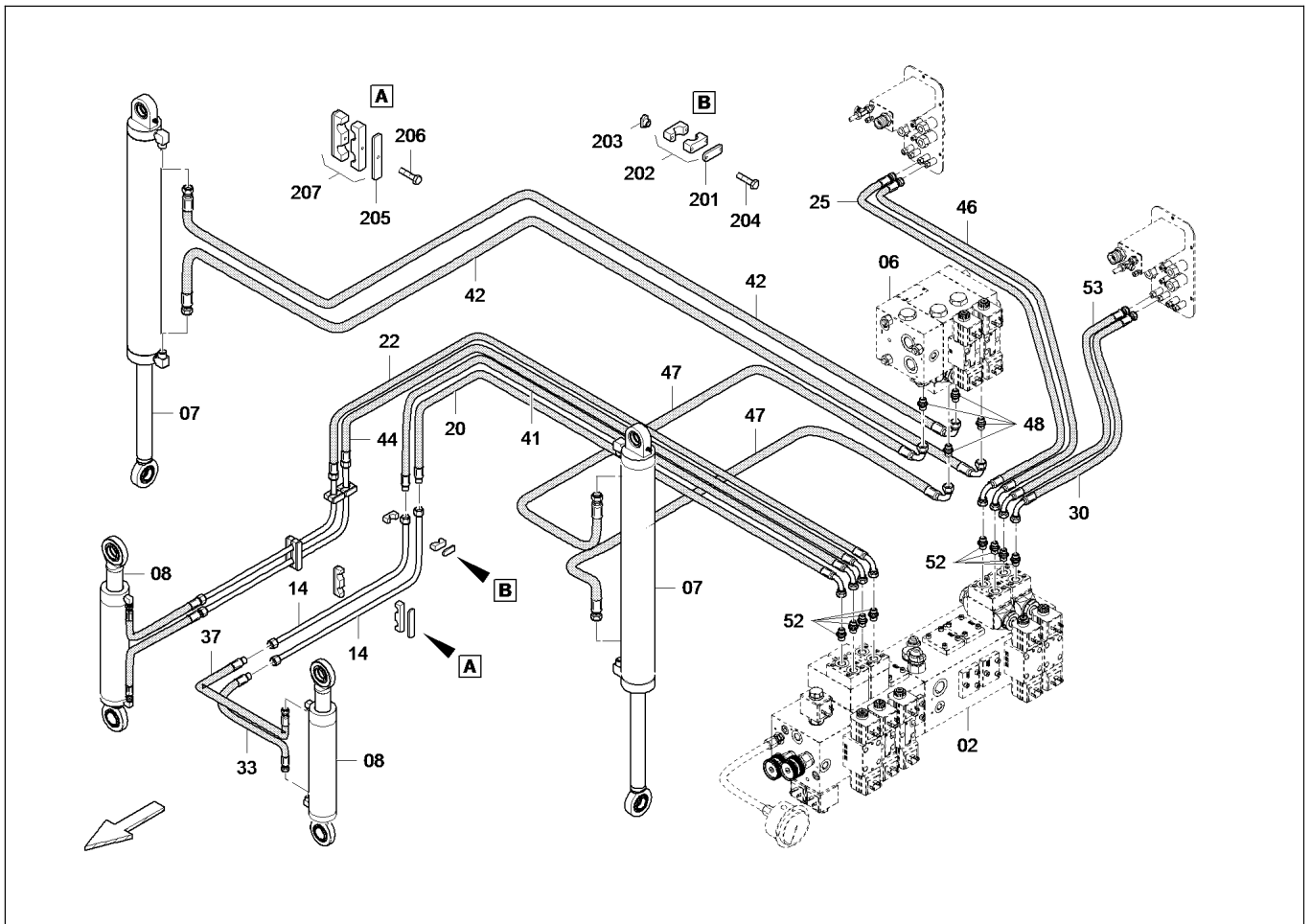


4812010925
Connecting plate / Anschlussplatte

Item Pos.	Part No. Best-Nr.	Qty. Anz.	Description	Beschreibung
1	D932209546	2	O-ring	O-Ring



Please check TOC for use of this assembly !
 Bitte prüfen Sie das Inhaltsverzeichnis auf Verwendung dieser Baugruppe !

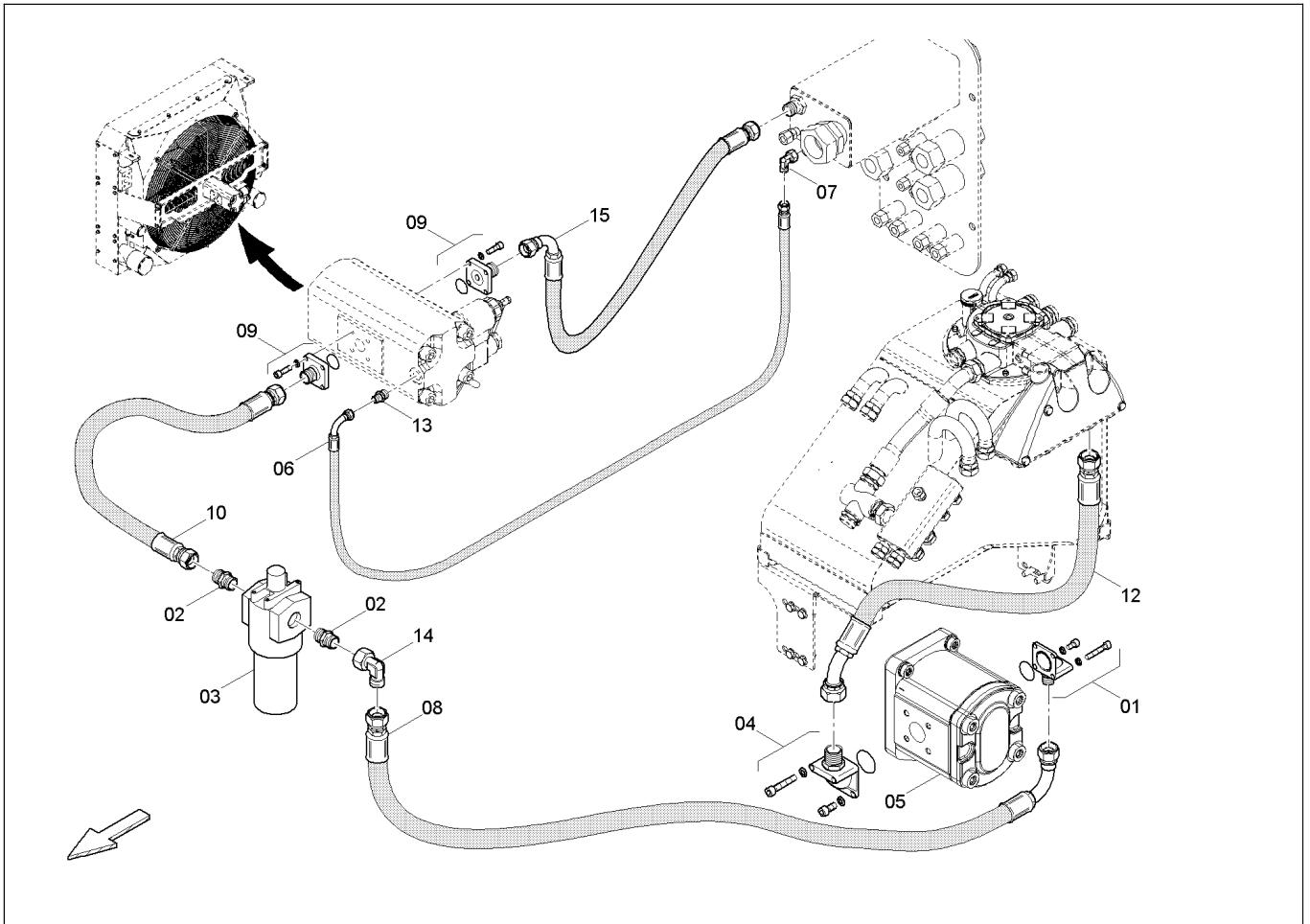


4812007690
Work hydraulic / Arbeitshydraulik

Item Pos.	Part No. Best-Nr.	Qty. Anz.	Description	Beschreibung
36	4812032623	1	Hose	Schlauch
37	4812032583	2	Hose	Schlauch
38	D961932096	2	Male connector	Gerader Einschraubstutzen
39	D961935109	2	Male connector	Gerader Einschraubstutzen
40	D961935110	2	Male connector	Gerader Einschraubstutzen
41	4812032512	1	Hose	Schlauch
42	4812032524	2	Hose	Schlauch
43	4812032522	1	Hose	Schlauch
44	4812032493	1	Hose	Schlauch
45	4812032520	1	Hose	Schlauch
46	4812032491	1	Hose	Schlauch
47	4812032526	2	Hose	Schlauch
48	D961935234	4	Male connector	Gerader Einschraubstutzen
49	4812032576	1	Hose	Schlauch
50	D961919008	1	Swivel nut branch tee	Einstellbarer T-Stutzen
51	4812032574	1	Hose	Schlauch
52	D961935229	11	Male connector	Gerader Einschraubstutzen
53	4812032489	1	Hose	Schlauch
54	4812033237	1	Pipeline	Rohrleitung
_01	4812046087	1	_Pipe	_Rohr
_02	D961102006	2	_Nut	_Ueberwurfmutter
_03	D961102056	2	_Olive	_Schneidring



Please check TOC for use of this assembly !
Bitte prüfen Sie das Inhaltsverzeichnis auf Verwendung dieser Baugruppe !



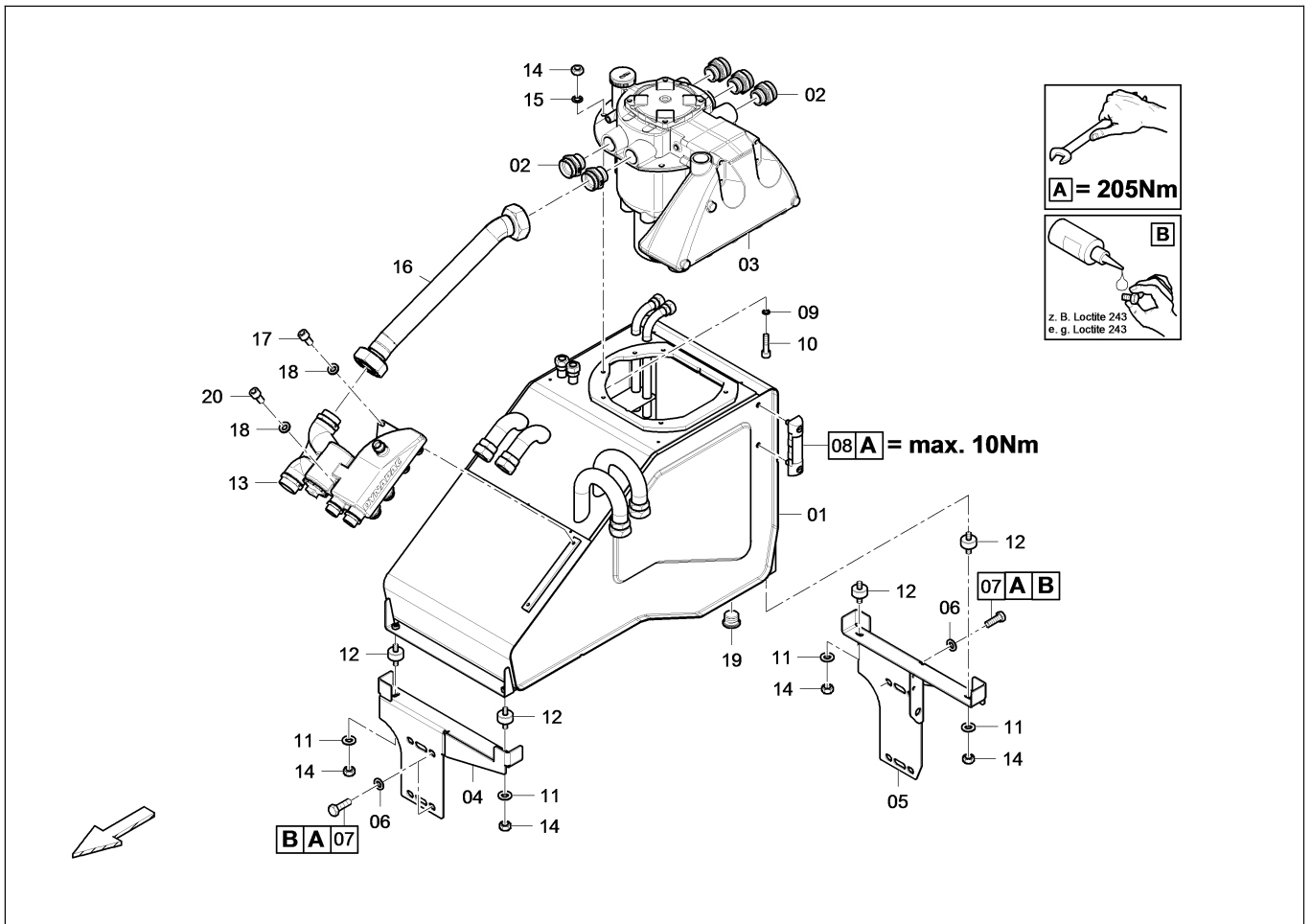
4812027659A

Hydraulic, fan / Hydraulik, Luefter

Item Pos.	Part No. Best-Nr.	Qty. Anz.	Description	Beschreibung
13	D961935206	1	Male connector	Gerader Einschraubstutzen
14	D961917009	1	Elbow socket	Winkelstutzen
15	4812010751	1	Hose	Schlauch



Please check TOC for use of this assembly !
Bitte prüfen Sie das Inhaltsverzeichnis auf Verwendung dieser Baugruppe !



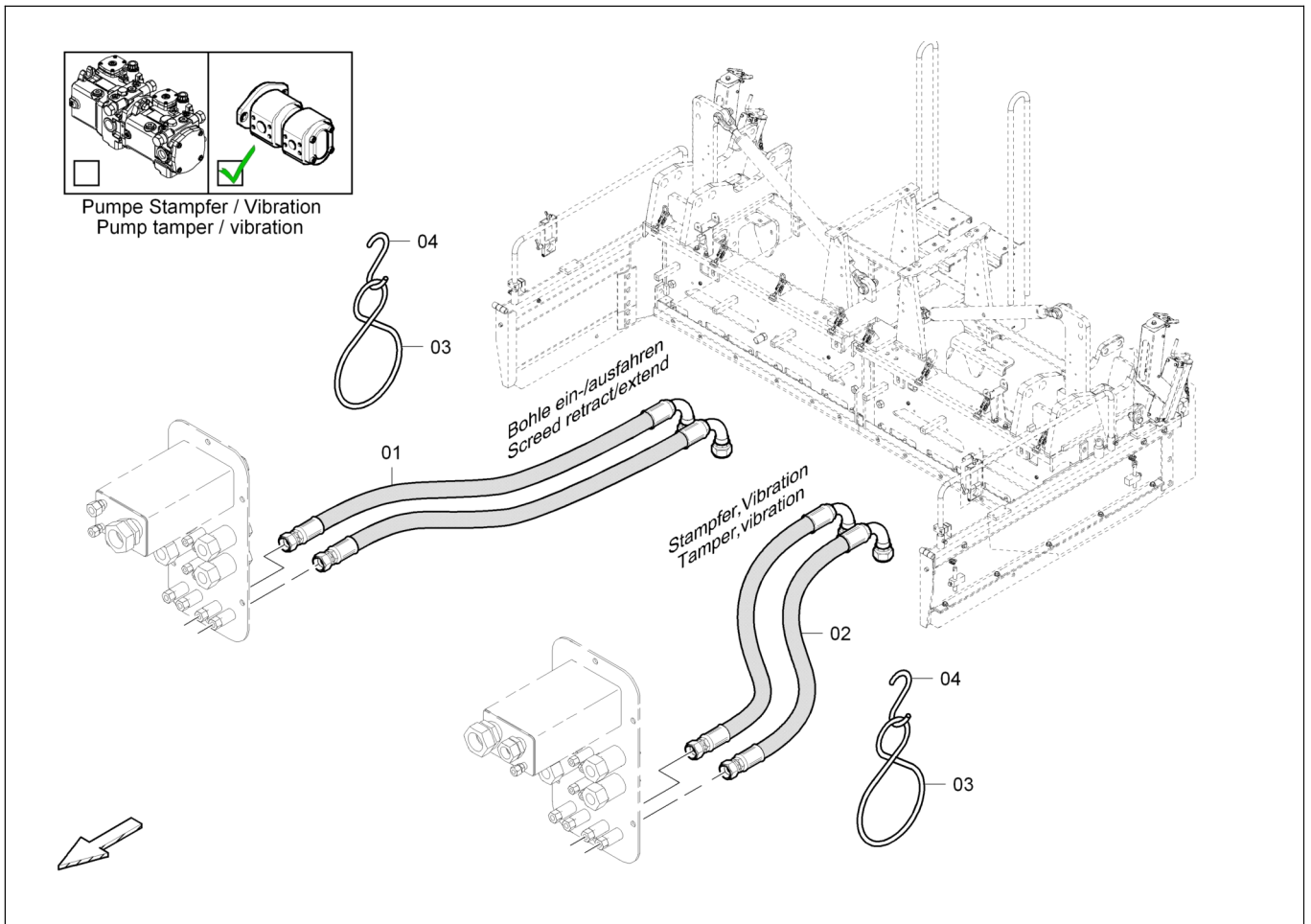
4812225757

Hydraulic tank, cpl. / Hydrauliktank, kpl.

Item Pos.	Part No. Best-Nr.	Qty. Anz.	Description	Beschreibung
20	4700508021	1	Screw	Schraube



Please check TOC for use of this assembly !
Bitte prüfen Sie das Inhaltsverzeichnis auf Verwendung dieser Baugruppe !



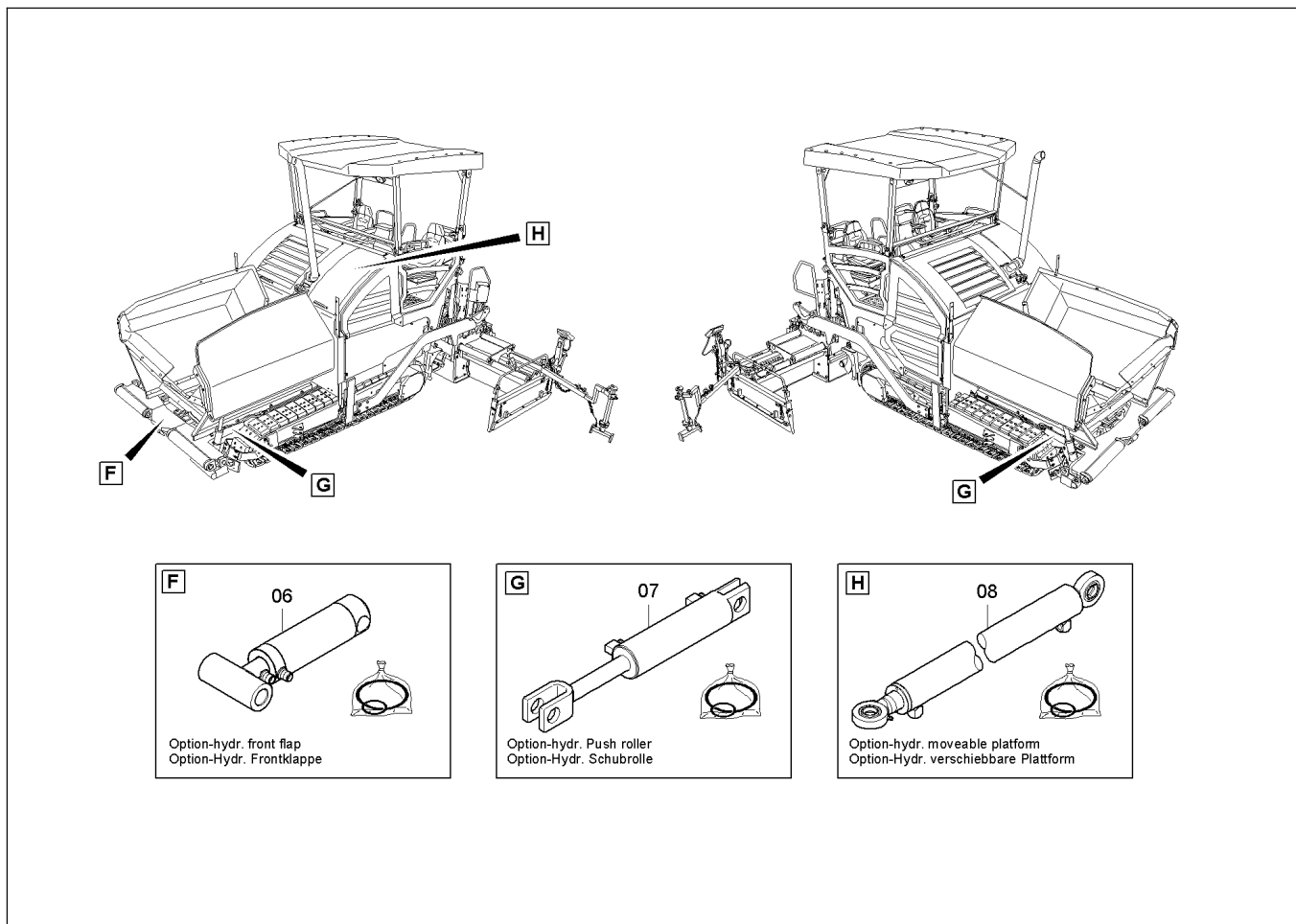
4812007545

Hose package screed R300 Konstant / constant / Schlauchpaket Bohle R300 Konstant / constant

Item Pos.	Part No. Best-Nr.	Qty. Anz.	Description	Beschreibung
1	4812036353A	1	Screed in / out	Bohle ein / aus
2	4812007542	1	Tamper / Vibration Konstant / constant	Stampfer / Vibration Konstant / constant
3	D864041013	4	Retainer	Halter
4	D864041005	4	Hook	Haken



Please check TOC for use of this assembly !
Bitte prüfen Sie das Inhaltsverzeichnis auf Verwendung dieser Baugruppe !

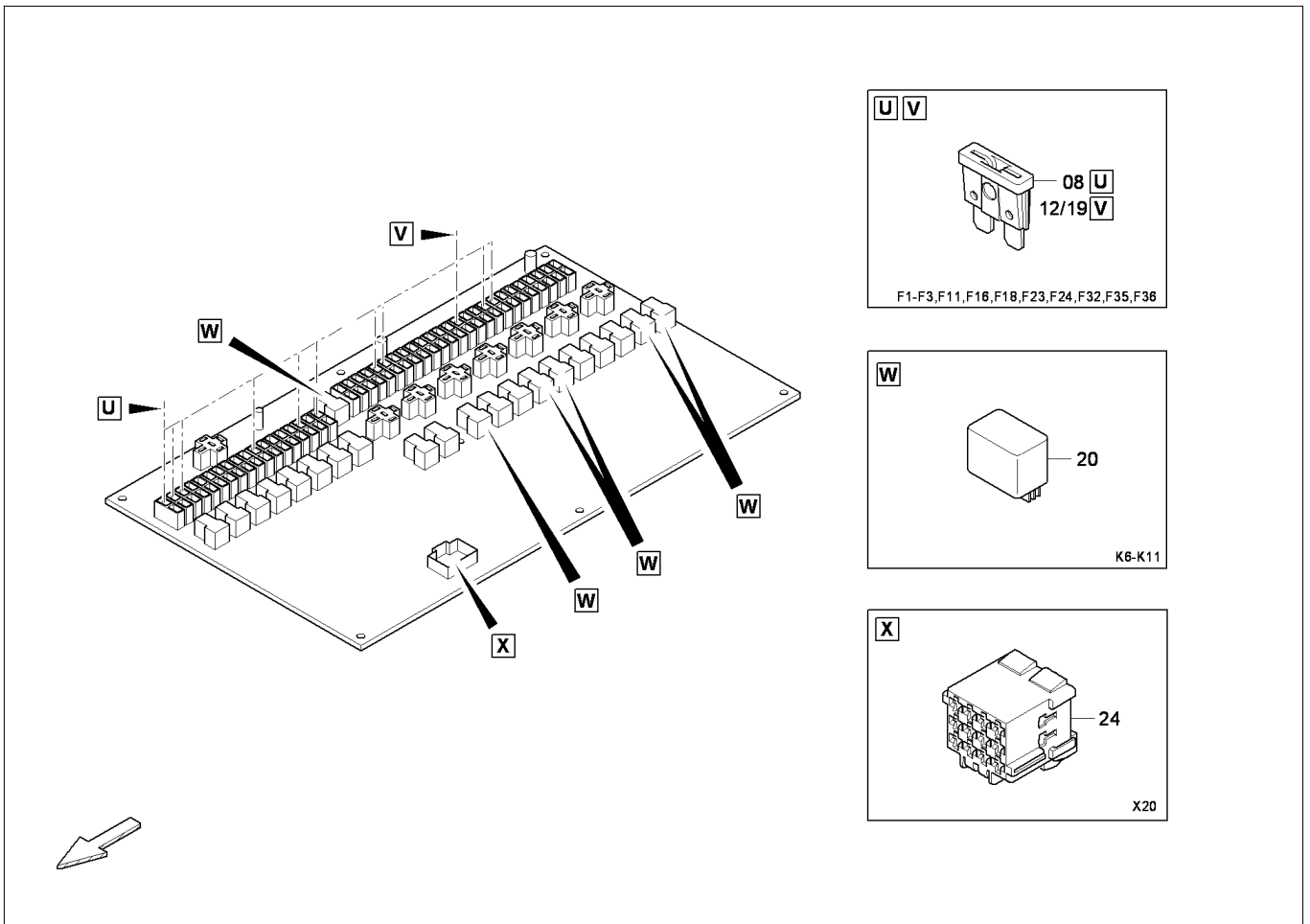


Cylinder schema / Zylinderuebersicht

Item Pos.	Part No. Best-Nr.	Qty. Anz.	Description	Beschreibung
1	4812029449	2	Hydraulic cylinder	Hydraulikzylinder
2	4812007673	2	Levelling cylinder	Nivellierzylinder
	4812007674	1	Levelling cylinder with sensor	Nivellierzylinder mit Wegefassung
3	4812026428	2	Hydraulic cylinder	Hydraulikzylinder
4	4812009598	2	Hydraulic cylinder	Hydraulikzylinder
5	4812027542	2	Hydraulic cylinder	Hydraulikzylinder
6	4812025977	1	Hydraulic cylinder	Hydraulikzylinder
7	4812009603	2	Hydraulic cylinder	Hydraulikzylinder
8	4812009651	1	Hydraulic cylinder	Hydraulikzylinder



Please check TOC for use of this assembly !
Bitte prüfen Sie das Inhaltsverzeichnis auf Verwendung dieser Baugruppe !



4812005852
Junction box / Klemmenkasten

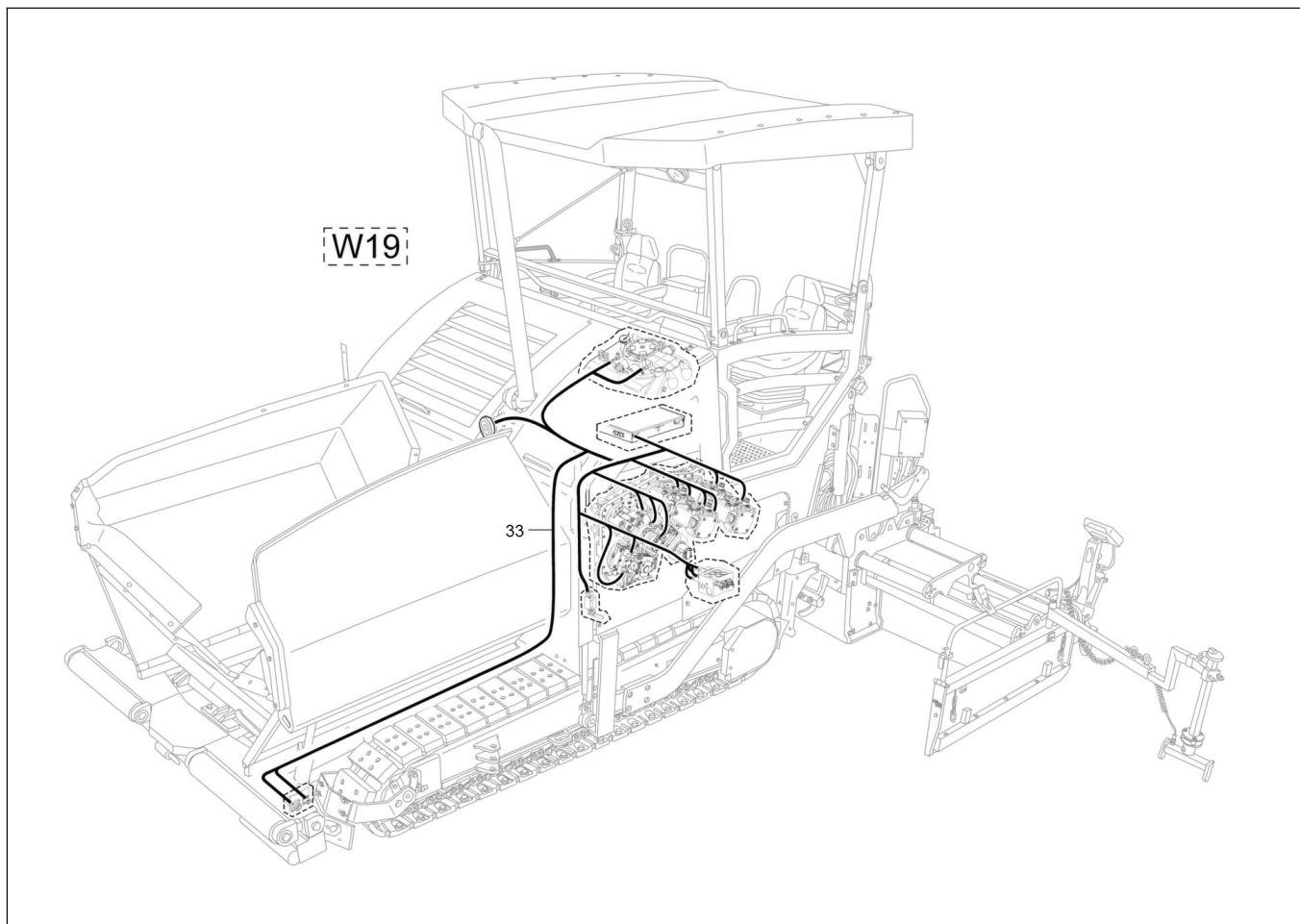


For parts list please check previous pages.
 Die zugehörigen Stücklisten finden Sie auf den
 vorigen Seiten.

<http://www.Dynapac.com>



Please check TOC for use of this assembly !
Bitte prüfen Sie das Inhaltsverzeichnis auf Verwendung dieser Baugruppe !

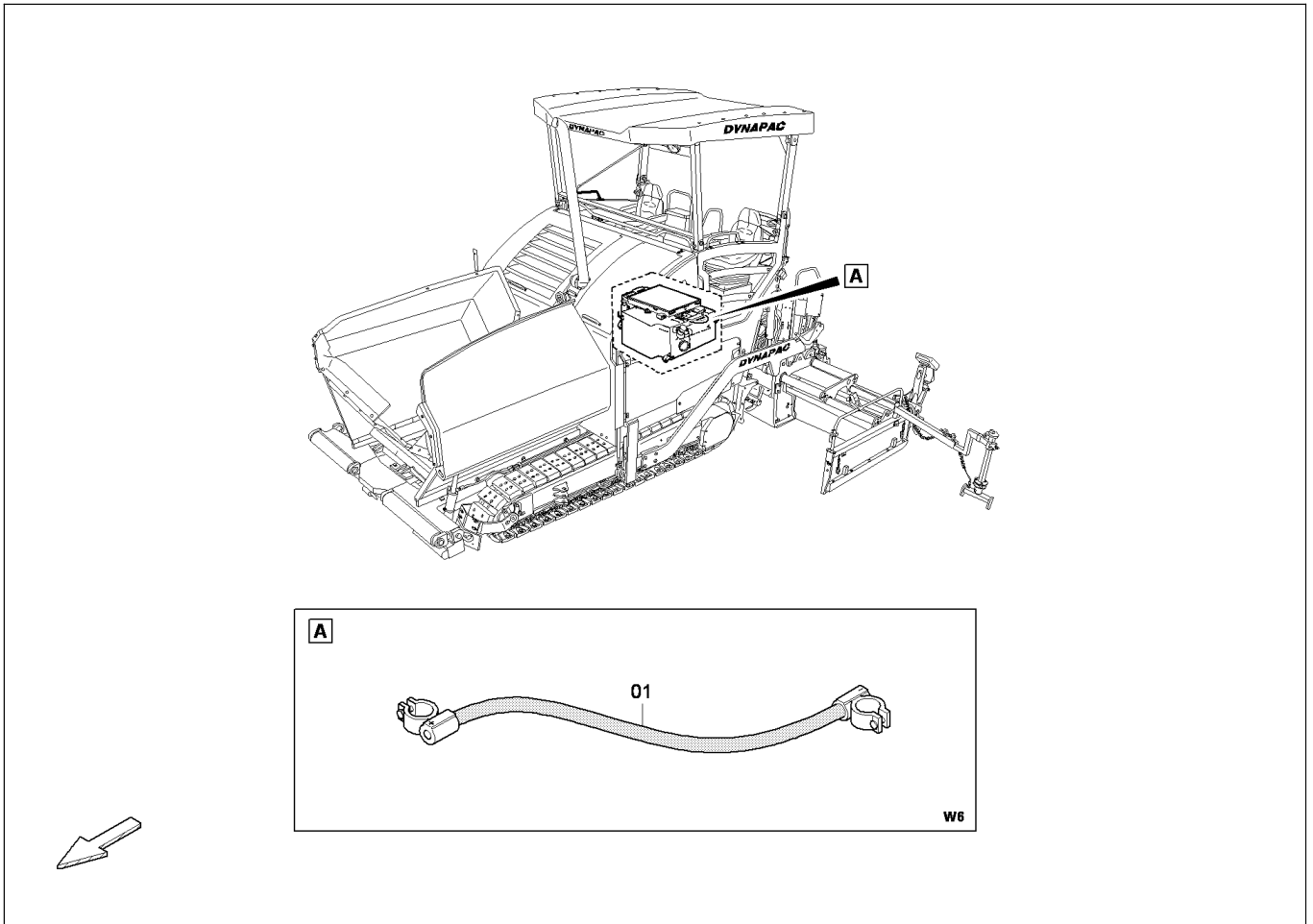


4812005861
Wiring / Verdrahtung

Item Pos.	Part No. Best-Nr.	Qty. Anz.	Description	Beschreibung	
34	4812009669	1	Cable W2 Starter - Relais	Kabel W2 Anlasser - Relais	
35	4812005952		Cable W12	Kabel W12	
	4812009667		Cable W12 Gr.07 Tier 3 Engine electric	Kabel W12 Gr.07 Tier 3 Motorelektrik	B
36	4812005953		Cable W12	Kabel W12	
	4812009668		Cable W12 Gr.07 Tier 4 Engine electric	Kabel W12 Gr.07 Tier 4 Motorelektrik	B
37	4812009670		Cable W50 Gr.07 Tier 4 Electric / heating	Kabel W50 Gr.07 Tier 4 Elektrik / Heizung	
38	4812011121	1	Cable W3 Battery - Engine main fuse	Kabel W3 Batterie - Motor Hauptsicherung	
39	4812011127	1	Cable W4 Battery - Starter	Kabel W4 Batterie - Anlasser	
40	4812011128	1	Cable W6 Battery 1 - Battery 2	Kabel W6 Batterie 1 - Batterie 2	
41	4812011129	1	Cable W7 Battery switch - Battery	Kabel W7 Batterie Trennschalter - Batterie	
B)	ab/from 0G001282 ab/from 0G001282				



Please check TOC for use of this assembly !
Bitte prüfen Sie das Inhaltsverzeichnis auf Verwendung dieser Baugruppe !

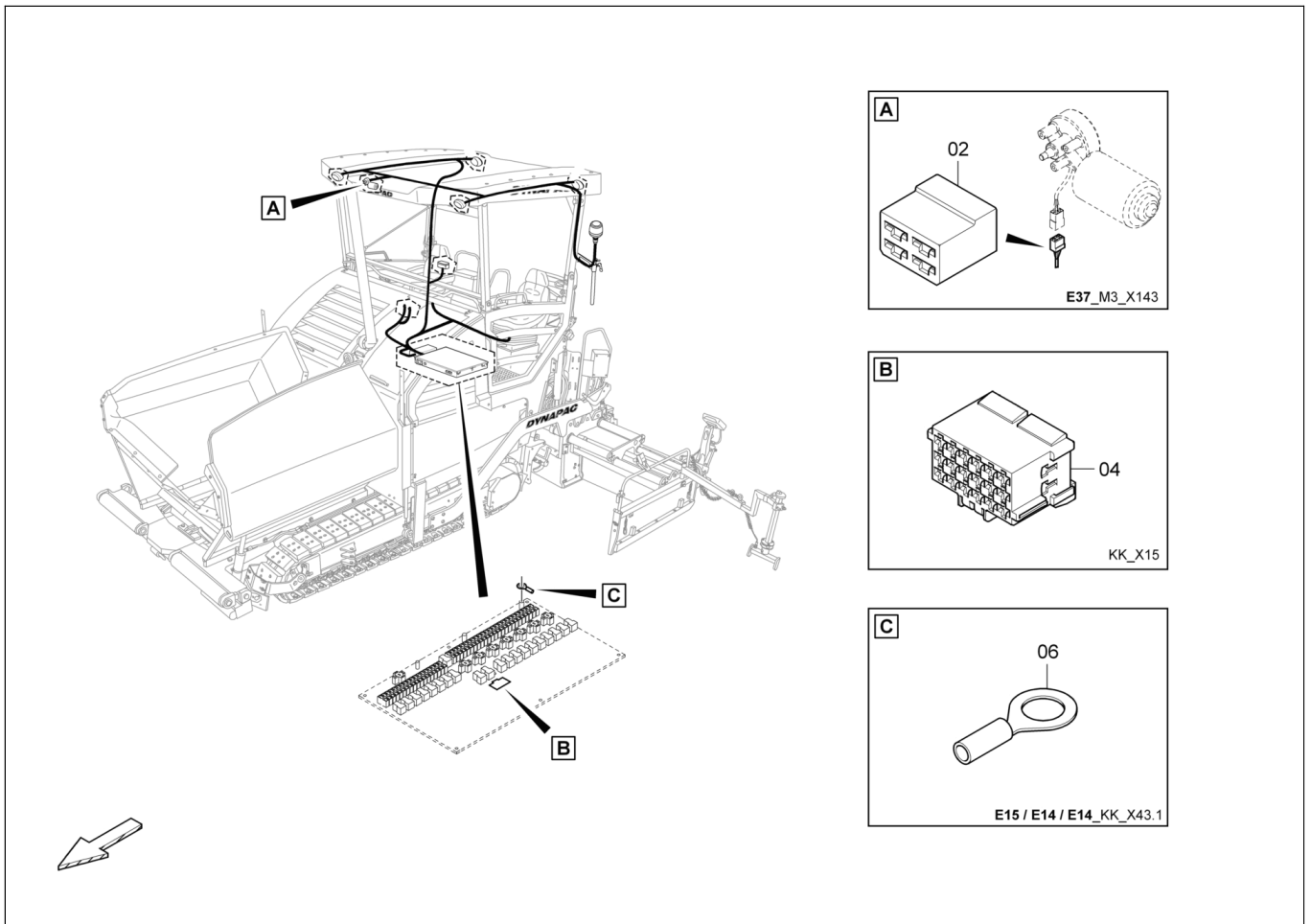


4812038525
Cable W6 / Kabel W6

Item Pos.	Part No. Best-Nr.	Qty. Anz.	Description	Beschreibung
1	4812038525	1	Cable W6	Kabel W6



Please check TOC for use of this assembly !
 Bitte prüfen Sie das Inhaltsverzeichnis auf Verwendung dieser Baugruppe !



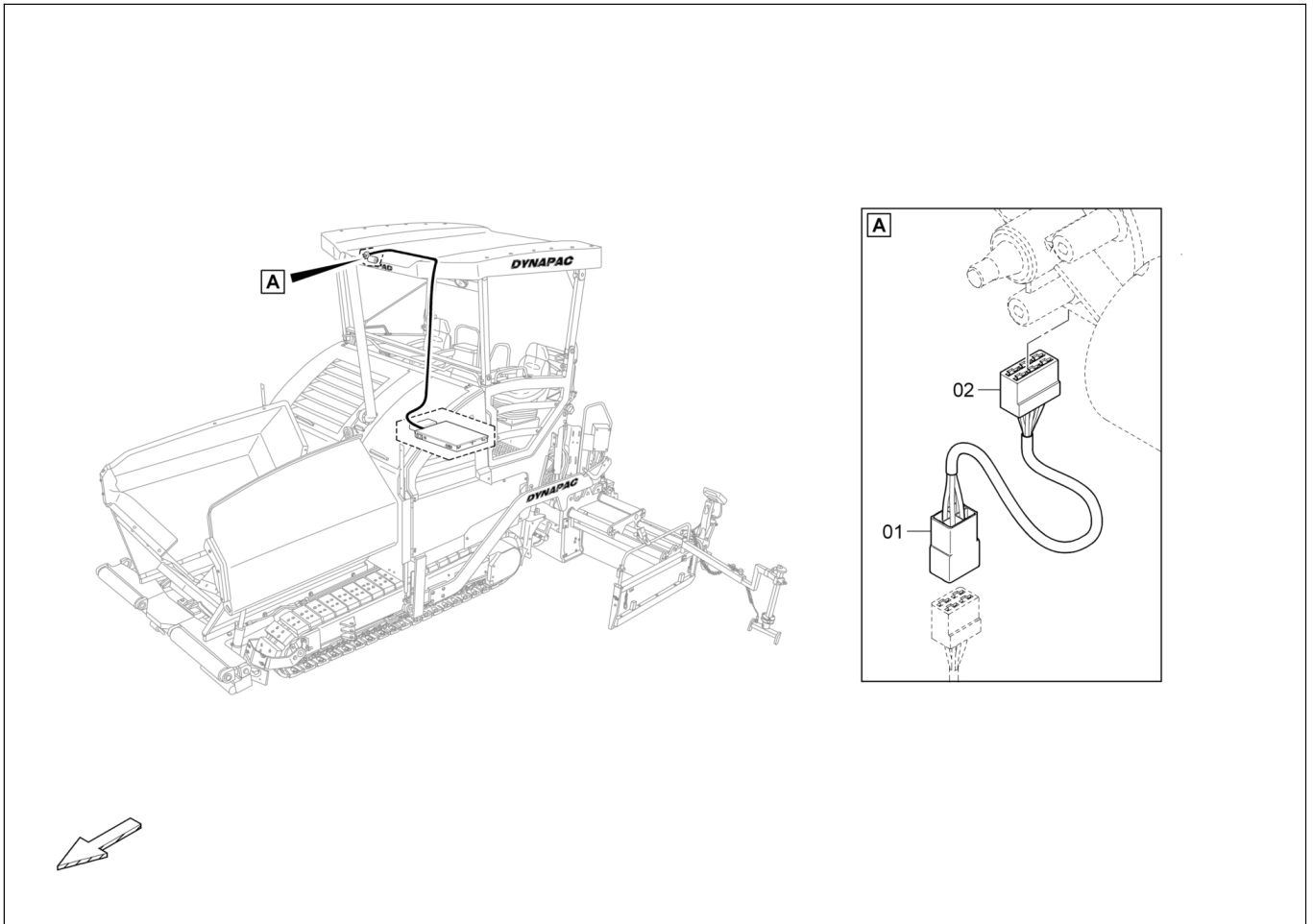
4812005977

Cable harness W14 / Kabelbaum W14

Item Pos.	Part No. Best-Nr.	Qty. Anz.	Description	Beschreibung
1	4812034919	1	Female housing	Steckhuelsingehaeuse
2	4812034924	1	Plug	Stecker
4	4812034921	1	Power-timer housing	Power-Timer Gehaeuse
5	4812034922	1	Plug	Stecker
6	D977405528	1	Cable lug	Kabelschuh
7	D977397710	1	Receptacle	Flachsteckhuelse
10	D977330126	1	Socket	Steckergehaeuse



Please check TOC for use of this assembly !
Bitte prüfen Sie das Inhaltsverzeichnis auf Verwendung dieser Baugruppe !

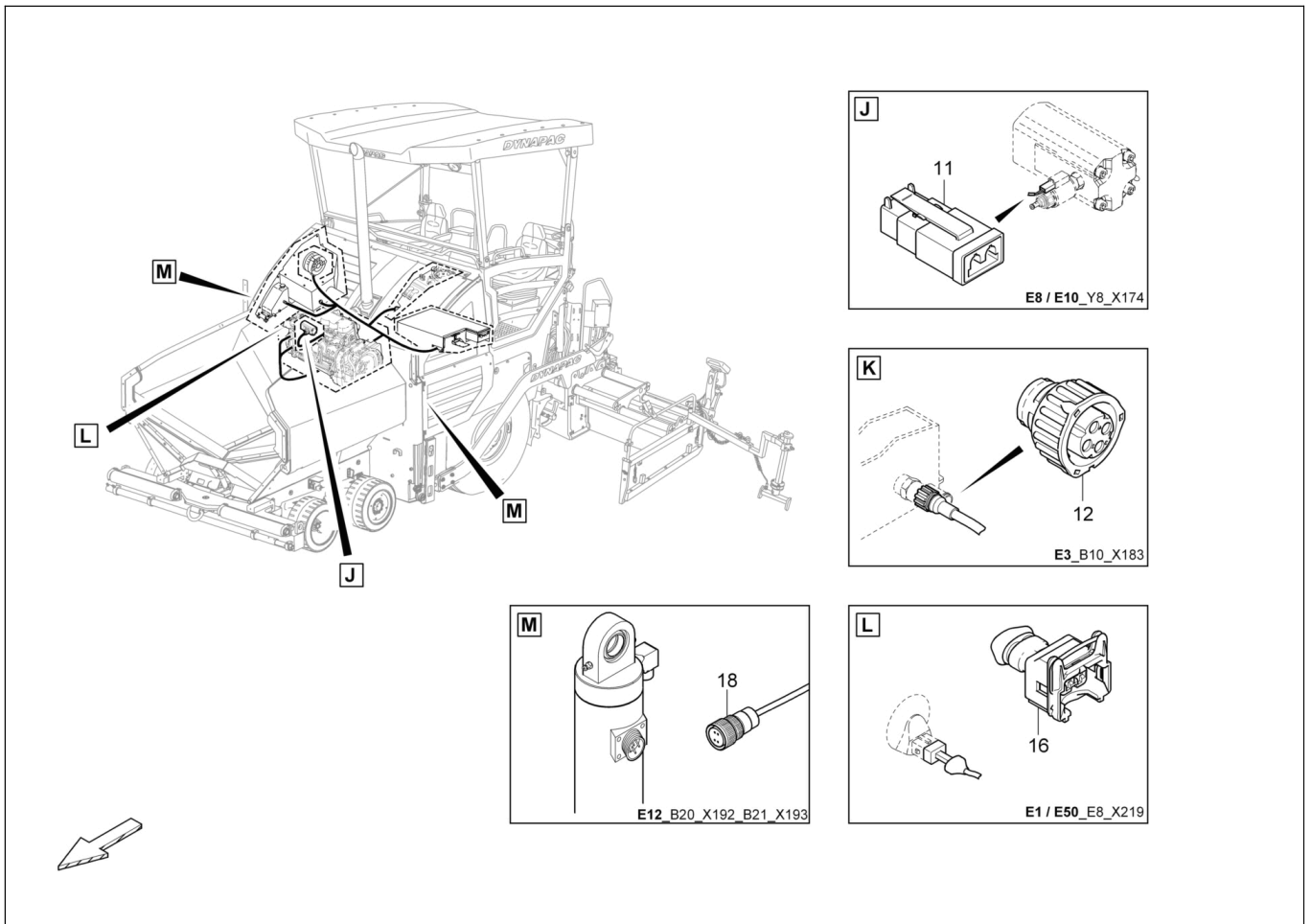


4812005974
Cable W26 / Kabel W26

Item Pos.	Part No. Best-Nr.	Qty. Anz.	Description	Beschreibung
1	4812035574	1	Socket	Steckergehaeuse
2	4812034924	1	Plug	Stecker



Please check TOC for use of this assembly !
 Bitte prüfen Sie das Inhaltsverzeichnis auf Verwendung dieser Baugruppe !

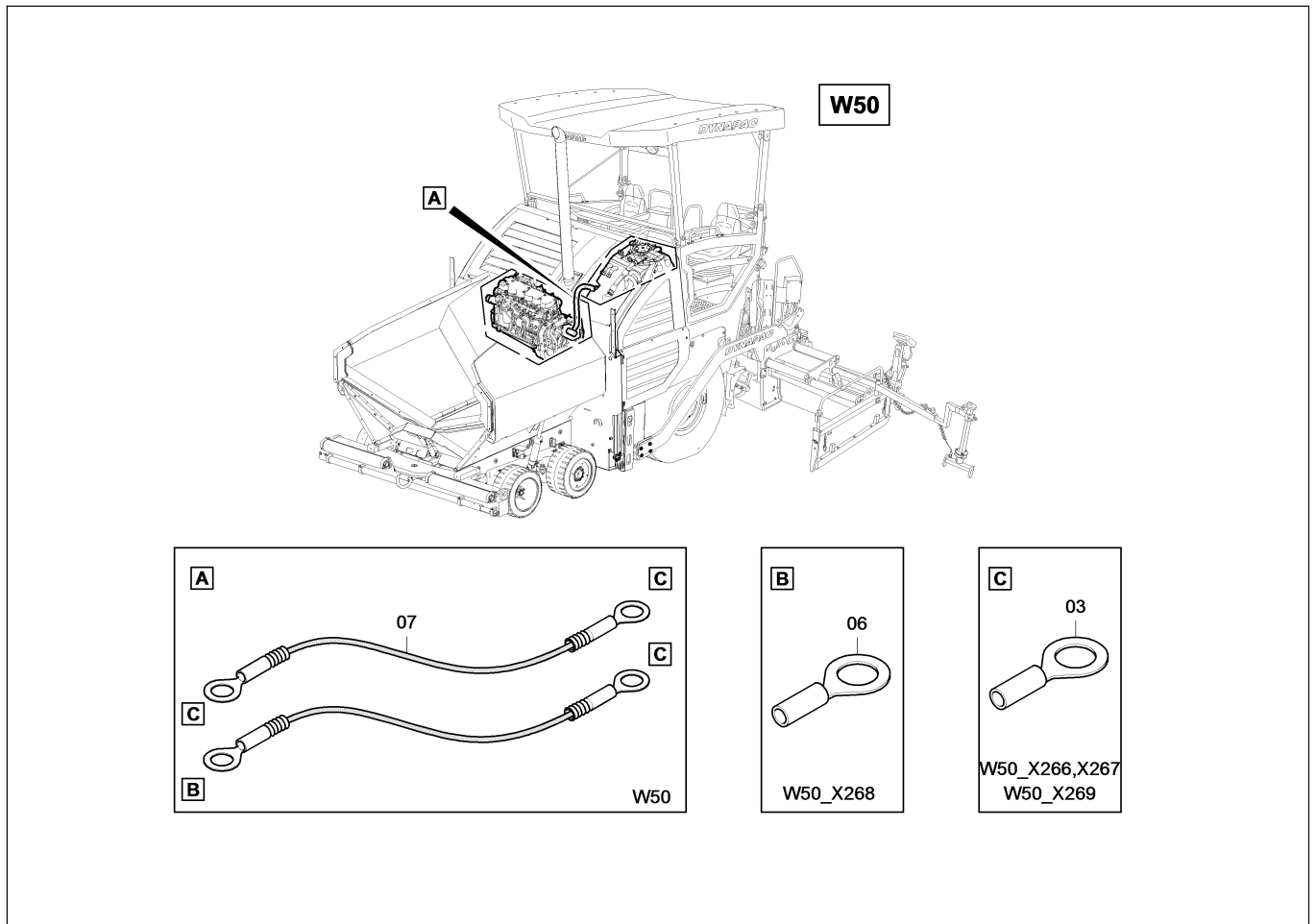


4812005952
Cable W12 / Kabel W12

Item Pos.	Part No. Best-Nr.	Qty. Anz.	Description	Beschreibung
1	D977180601	1	Resistor	Widerstand
2	4812034785	1	Plug	Stecker
3	4812034788	1	Plug	Stecker
4	4812034789	1	Power-timer housing	Power-Timer Gehaeuse
5	4812034790	1	Power-timer housing	Power-Timer Gehaeuse
6	D977405505	1	Cable lug	Kabelschuh
8	D977331003	1	Timer housing	Timer Gehaeuse
9	D977477190	1	Plug	Stecker
10	4812034784	1	Plug	Stecker
11	4812034791	1	Plug	Stecker
12	4812034792	1	Plug	Stecker
13	D977180624	1	Resistor	Widerstand
14	D977180623	1	Resistor	Widerstand
15	D977418051	1	Protection cap	Schutzkappe
16	4812029030	1	Valve plug	Ventilstecker
18	D977479754	1	Wire box	Leitungsdose



Please check TOC for use of this assembly !
 Bitte prüfen Sie das Inhaltsverzeichnis auf Verwendung dieser Baugruppe !

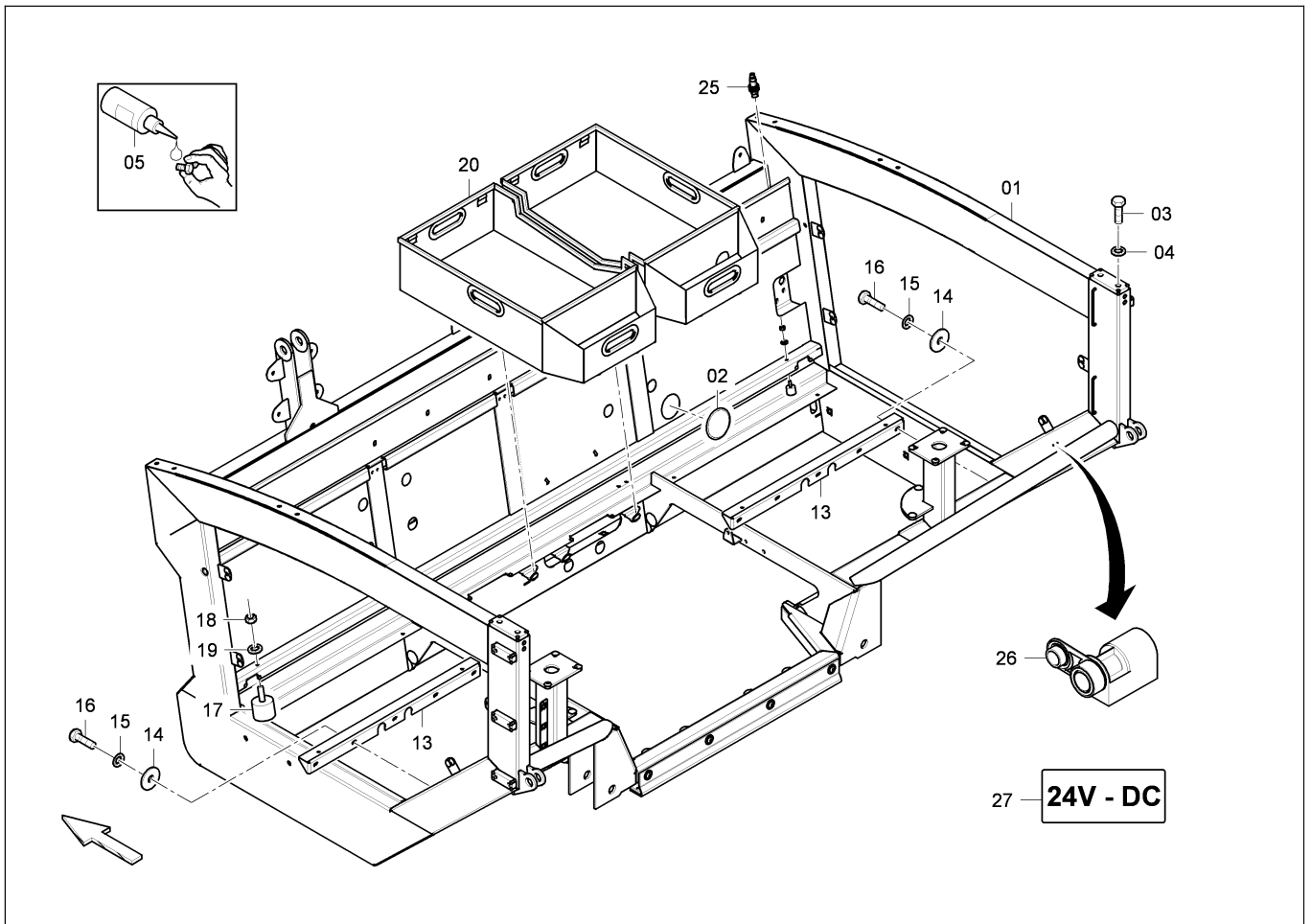


4812009670
Cable W50 / Kabel W50

Item Pos.	Part No. Best-Nr.	Qty. Anz.	Description	Beschreibung
3	4812044644	3	Cable lug	Kabelschuh
6	4812044643	1	Cable lug	Kabelschuh
7	4812009670	1	Cable W50	Kabel W50



Please check TOC for use of this assembly !
 Bitte prüfen Sie das Inhaltsverzeichnis auf Verwendung dieser Baugruppe !

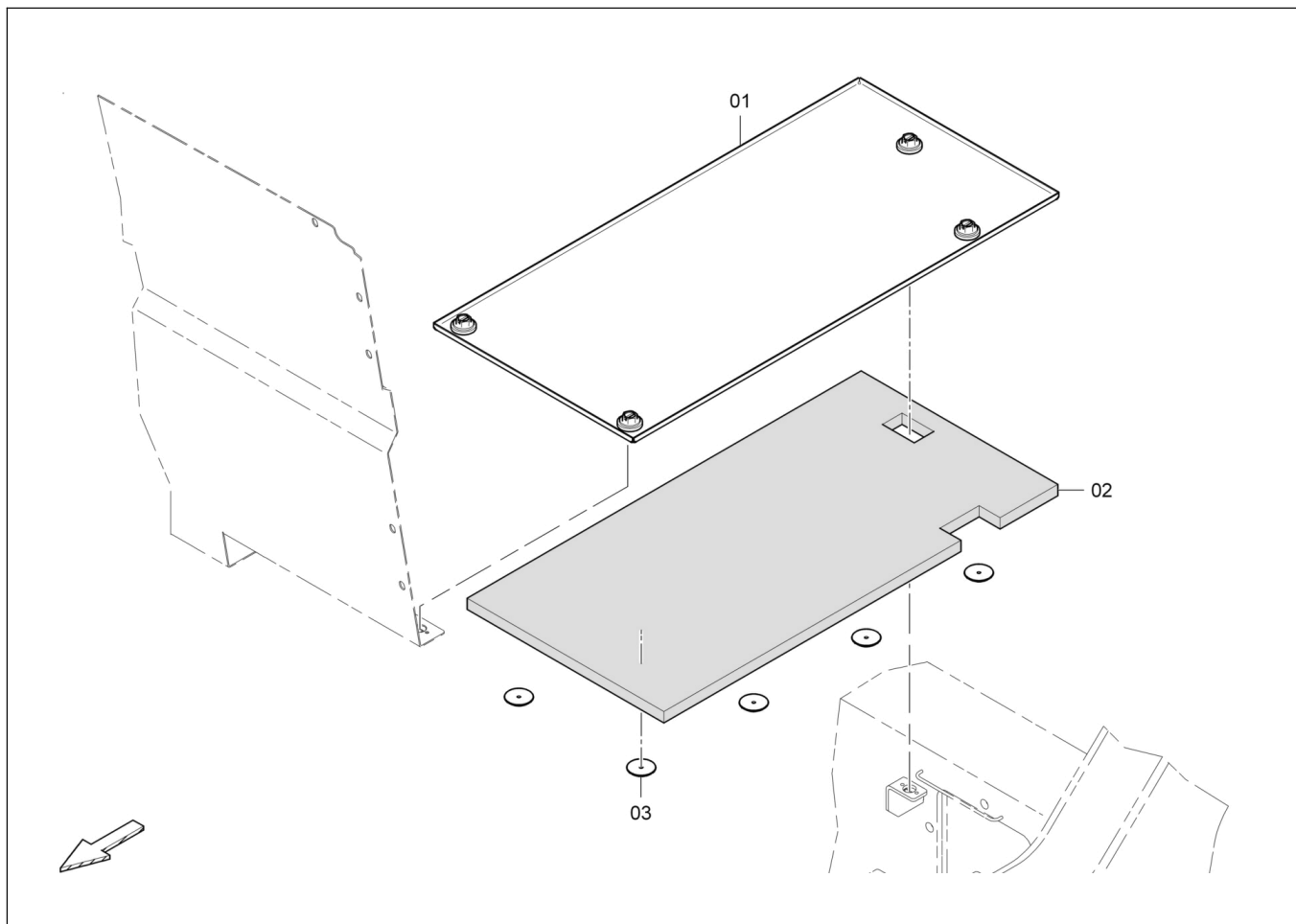


4812004995
Platform / Plattform

Item Pos.	Part No. Best-Nr.	Qty. Anz.	Description	Beschreibung
1	4812004982	1	Platform	Plattform
2	4812001781	1	Plug	Stopfen
3	4700500093	4	Screw	Schraube
4	D939505037	4	Washer	Scheibe
5	4747400034	1	Threadlocking	Schraubensicherung
10	4812005181	1	Bottom plate, middle	Bodenplatte, mitte
11	4812005148	2	Track shoe	Bodenplatte
13	4812005176	2	arm	Querholm
14	D939570514	10	Washer	Scheibe
15	4749900161	10	Shake-proof washer	Schnorr-Sicherung
16	4700500021	10	Hex. screw	Sechskantschraube
17	4812036727	2	Rubber buffer	Gummipuffer
18	4700570004	2	Nut	Mutter
19	4749900080	2	Shake-proof washer	Schnorr-Sicherung
20	4812006340	1	Sheet tub	Blechwanne
21	4812005977	1	Cable harness W14	Kabelbaum W14
23	4812007261	1	Crash protection, r.h.	Absturzsicherung, re.
24	4812007268	1	Crash protection, l.h.	Absturzsicherung, li.
25	4812007014	1	Sensor	Sensor
26	4812044703	1	Socket	Steckdose
27	4812008270	1	Sticker	Aufkleber



Please check TOC for use of this assembly !
Bitte prüfen Sie das Inhaltsverzeichnis auf Verwendung dieser Baugruppe !

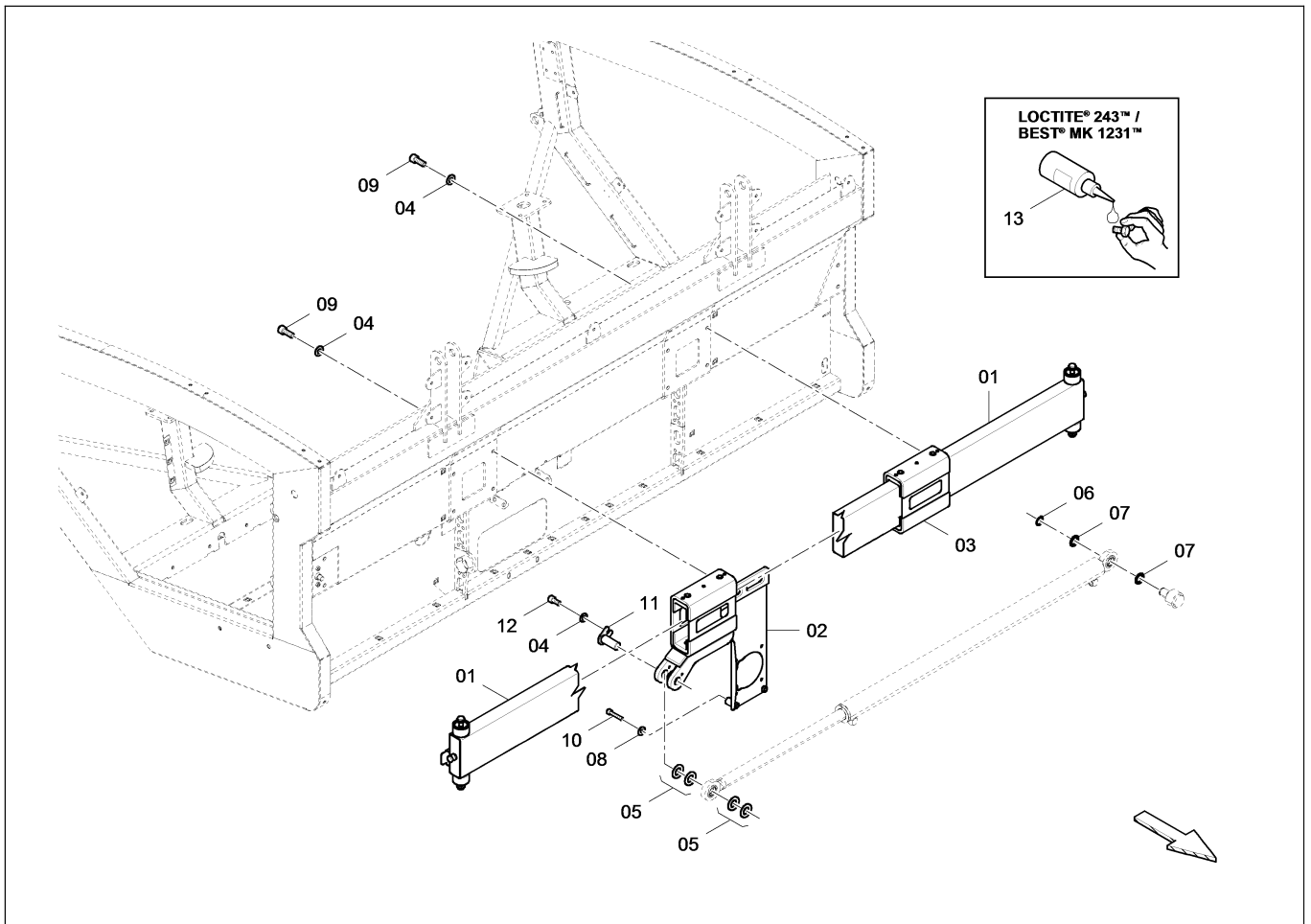


4812226465
Cover, l.h. / Abdeckung, li.

Item Pos.	Part No. Best-Nr.	Qty. Anz.	Description	Beschreibung
1	4812034849	1	Cover, l.h.	Abdeckung, li.
2	4812044664	1	Insulating material	Daemmstoff
3	4749301479	8	Clip	Clip



Please check TOC for use of this assembly !
 Bitte prüfen Sie das Inhaltsverzeichnis auf Verwendung dieser Baugruppe !

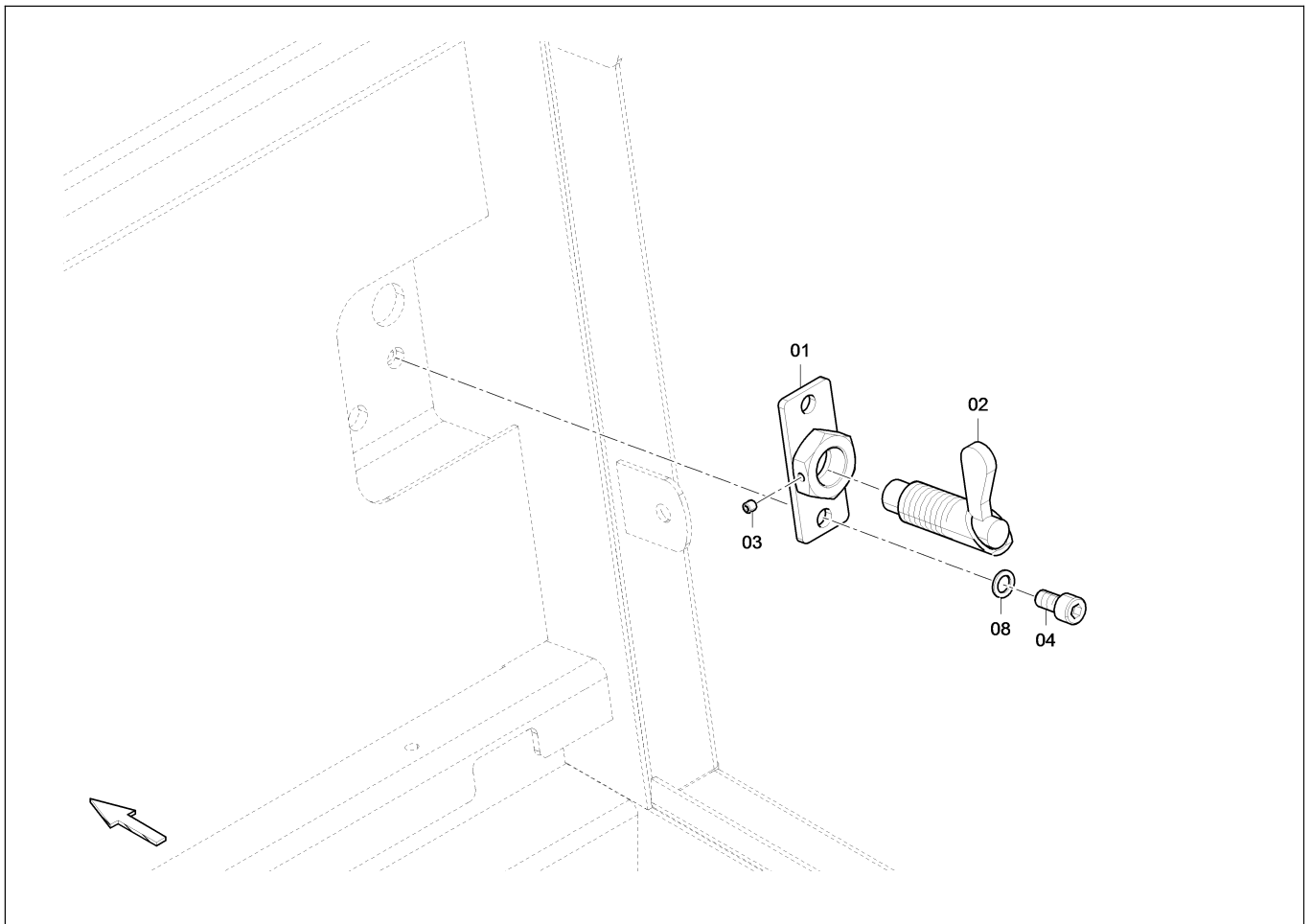


4812008045
Guide / Fuehrung

Item Pos.	Part No. Best-Nr.	Qty. Anz.	Description	Beschreibung
1	4812008054	1	Guide pipe	Fuehrungsrohr
2	4812008046	1	Guide profile l.h.	Fuehrungsprofil lks
3	4812008047	1	Guide profile r.h.	Fuehrungsprofil rts
4	D939776115	9	Washer	Scheibe
5	4700600020	4	Washer	Scheibe
6	D936001597	1	Circlip	Sicherungsring
7	4749301719	2	Shim	Passscheibe
8	D939515029	2	Washer	Scheibe
9	4749900244	8	Screw	Schraube
10	4749900601	2	Screw	Schraube
11	4720005505	1	Bolt	Bolzen
12	4700508028	1	Screw	Schraube
13	4747400034	1	Threadlocking	Schraubensicherung



Please check TOC for use of this assembly !
Bitte prüfen Sie das Inhaltsverzeichnis auf Verwendung dieser Baugruppe !

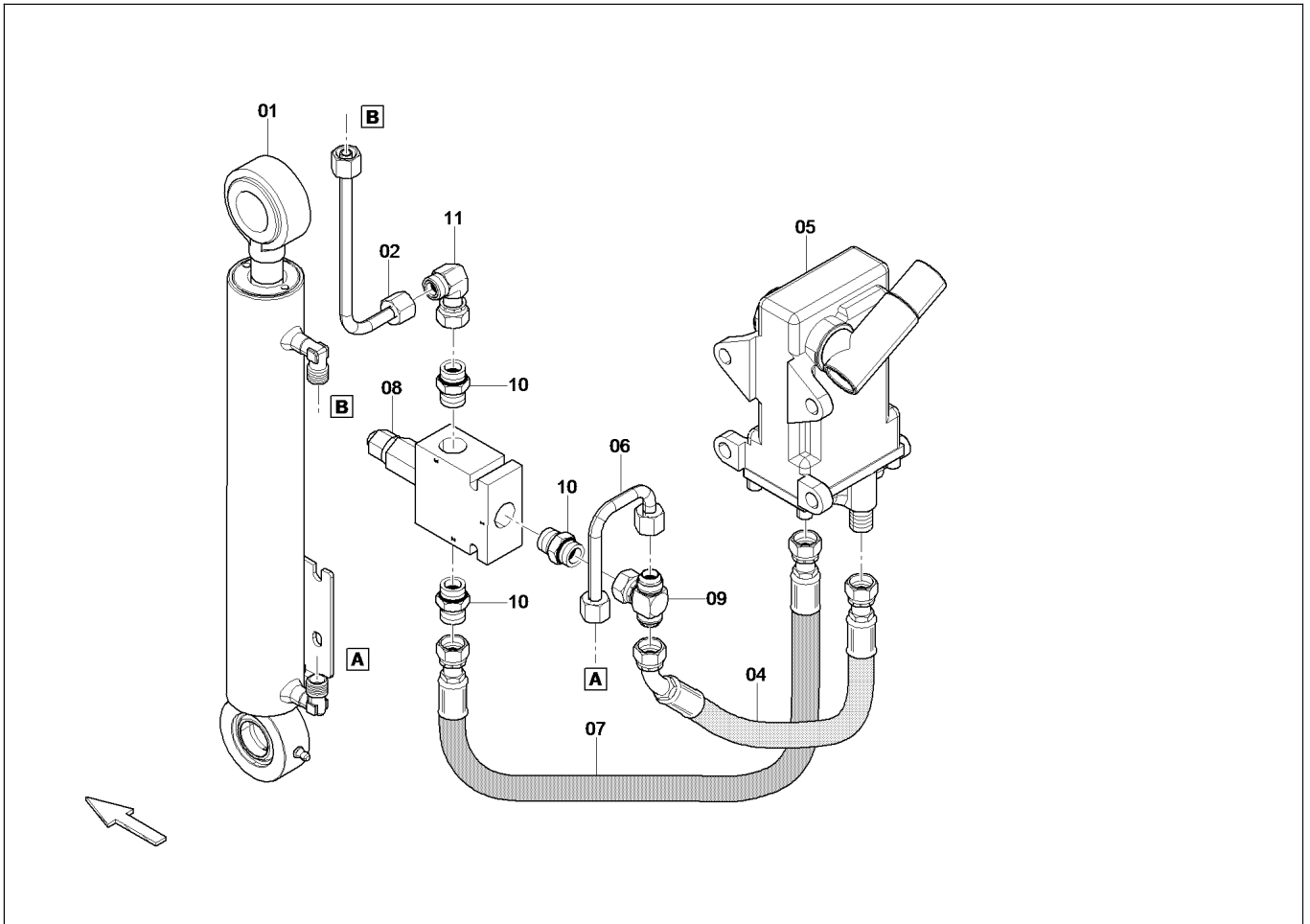


4812006903
Retainer / Halter

Item Pos.	Part No. Best-Nr.	Qty. Anz.	Description	Beschreibung
1	4812006902	1	Retainer	Halter
2	4812040367	1	Locking bar	Federriegel
3	D937942431	1	Threaded pin	Gewindestift
4	4700508005	2	Screw	Schraube
8	4749900161	2	Shake-proof washer	Schnorr-Sicherung



Please check TOC for use of this assembly !
 Bitte prüfen Sie das Inhaltsverzeichnis auf Verwendung dieser Baugruppe !



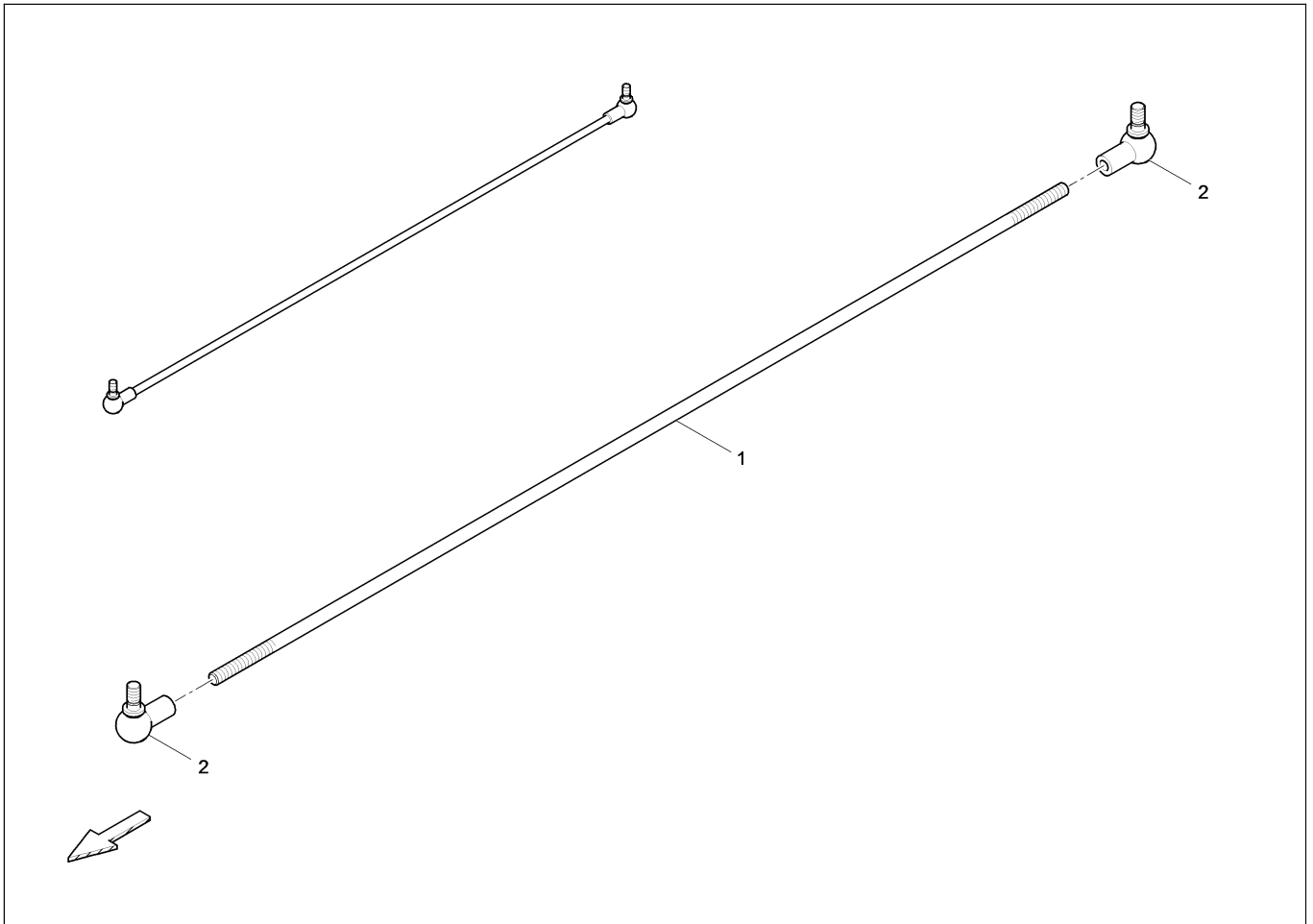
4812043525

Hydr. roof adjustment / Hydr. Wetterdachverstellung

Item Pos.	Part No. Best-Nr.	Qty. Anz.	Description	Beschreibung
1	4812009912	1	Hydraulic cylinder	Hydraulikzylinder
2	4812043513	1	Pipeline	Rohrleitung
4	4812043353	1	Hose	Schlauch
5	D967328403	1	Pump	Pumpe
6	4812043514	1	Pipeline	Rohrleitung
7	4812043352	1	Hose	Schlauch
8	4812042689	1	Valve	Ventil
9	D961918006	1	Screwing	Verschraubung
10	D961935103	3	Male connector	Gerader Einschraubstutzen
11	D961917006	1	Elbow socket	Winkelstutzen



Please check TOC for use of this assembly !
Bitte prüfen Sie das Inhaltsverzeichnis auf Verwendung dieser Baugruppe !

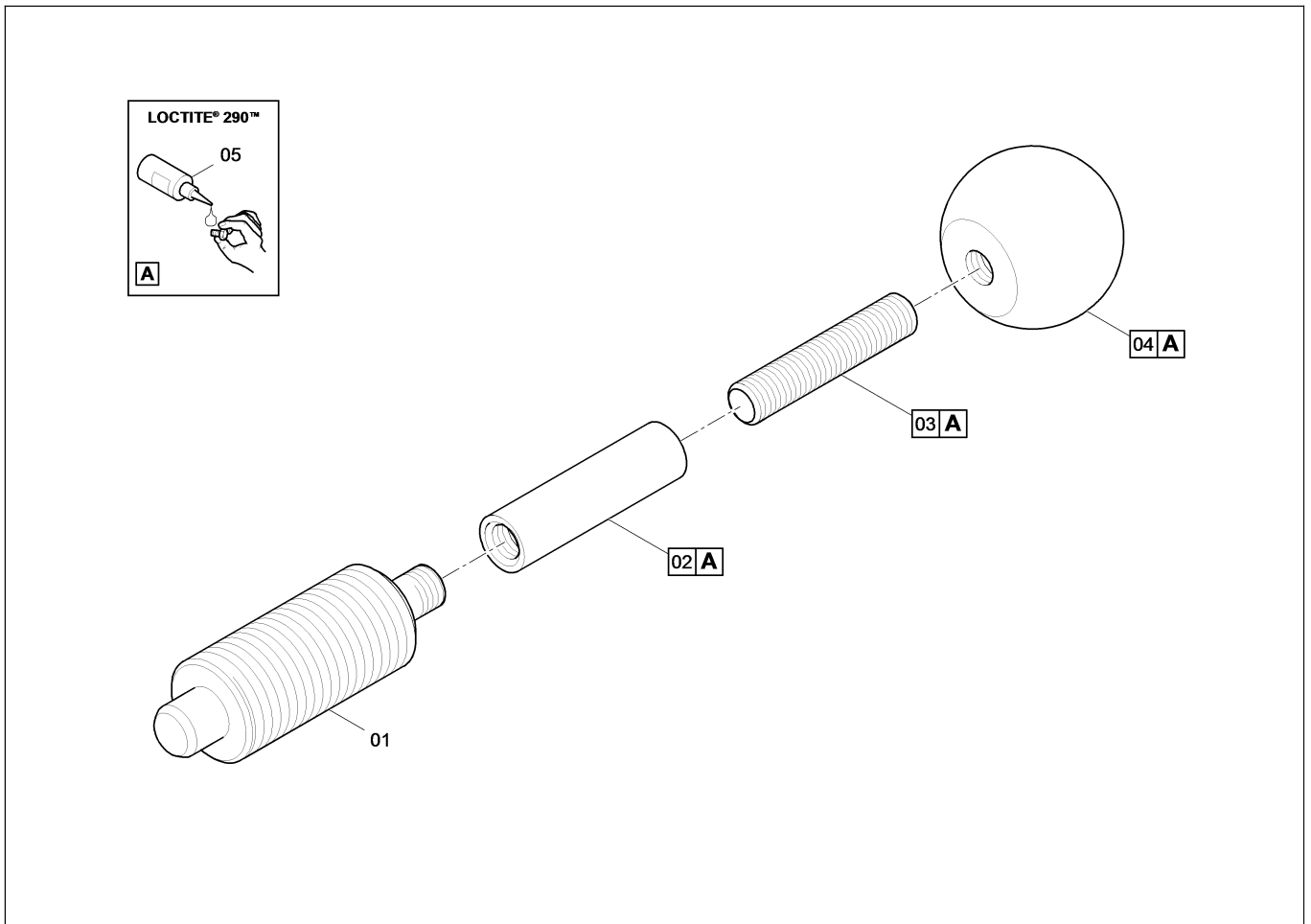


4812037585
Joint rod / Verbindungsstange

Item Pos.	Part No. Best-Nr.	Qty. Anz.	Description	Beschreibung
1	4812037584	1	Joint rod	Verbindungsstange
2	D934801416	2	Angle joint	Winkelgelenk



Please check TOC for use of this assembly !
 Bitte prüfen Sie das Inhaltsverzeichnis auf Verwendung dieser Baugruppe !

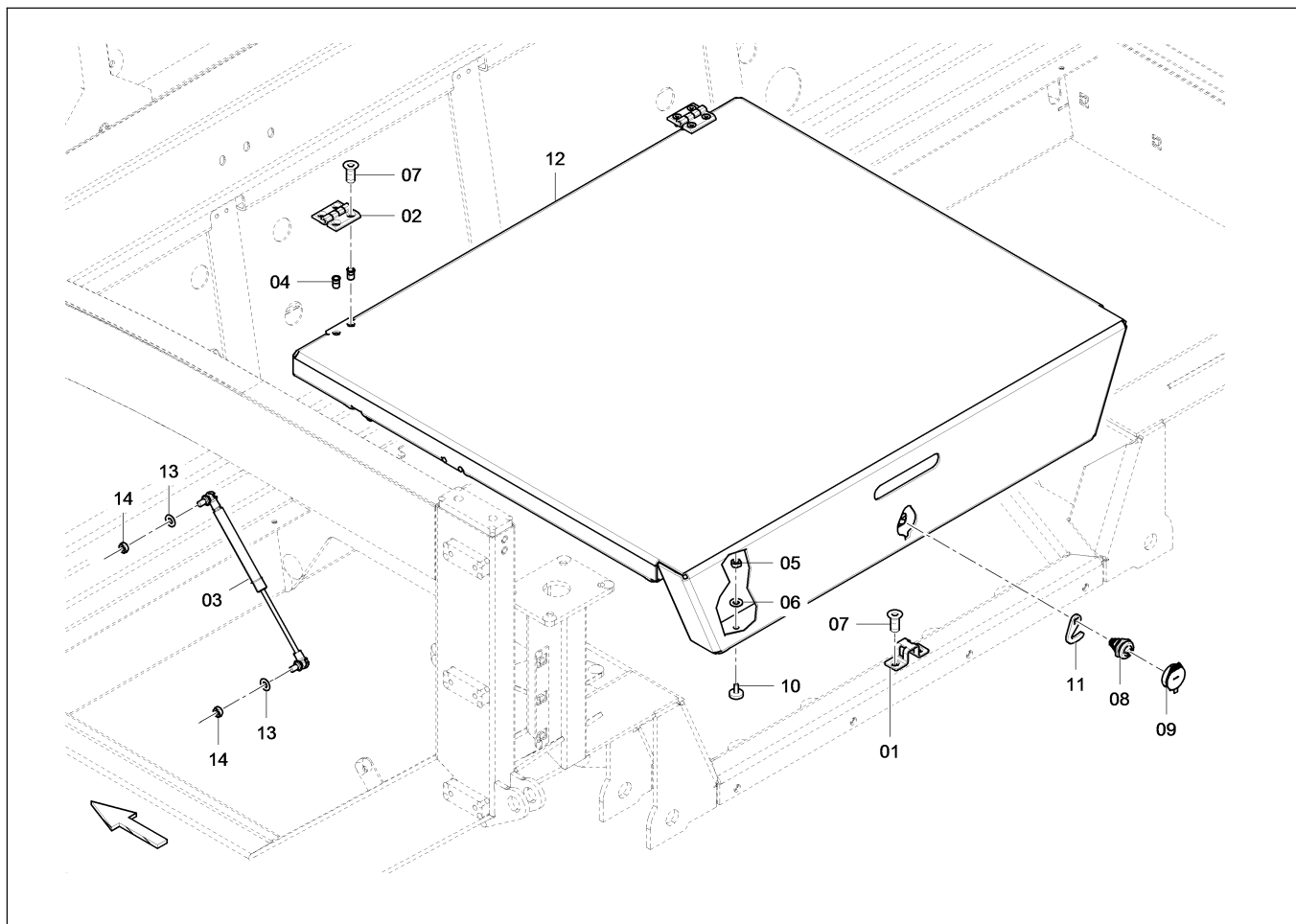


4812007259
Stop bolt / Rastbolzen

Item Pos.	Part No. Best-Nr.	Qty. Anz.	Description	Beschreibung
1	D930404670	1	Stop bolt	Rastbolzen
2	4812007237	1	Threaded socket	Gewindemuffe
3	D937948554	1	Threaded pin	Gewindestift
4	D930298018	1	Ball knob	Kugelknopf
5	4747400034	1	Threadlocking	Schraubensicherung



Please check TOC for use of this assembly !
 Bitte prüfen Sie das Inhaltsverzeichnis auf Verwendung dieser Baugruppe !



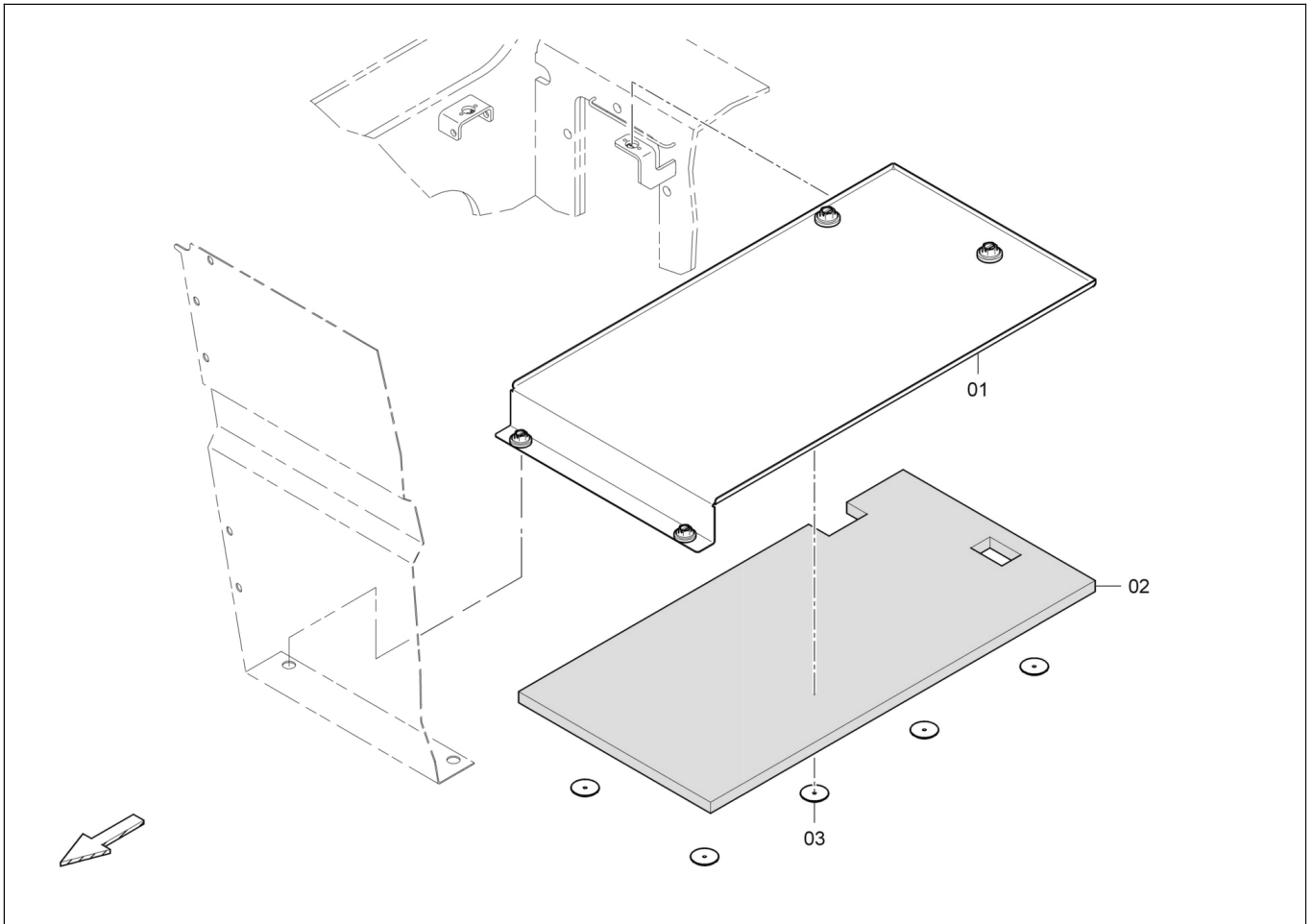
4812005181

Bottom plate, middle / Bodenplatte, mitte

Item Pos.	Part No. Best-Nr.	Qty. Anz.	Description	Beschreibung
1	4812005205	1	Yoke	Buegel
2	4812042142	2	Hinge	Scharnier
3	4812036927	2	Pneumatic spring	Gasdruckfeder
4	4812040808	4	Blind rivet	Blindniet
5	4700570005	4	Nut	Mutter
6	D939505038	4	Washer	Scheibe
7	D939475166	10	Screw	Schraube
8	4812039544	1	Locking handle	Vorreiber
_01	4812026705	1	_Key	_Schluessel
9	4812041418	1	Dust cap	Staubkappe
10	4812034260	4	Rubber buffer	Gummipuffer
11	4812039547	1	Tongue	Zunge
12	4812005198	1	Track shoe	Bodenplatte
13	4700600004	4	Washer	Scheibe
14	D953325022	4	Nut	Mutter



Please check TOC for use of this assembly !
Bitte prüfen Sie das Inhaltsverzeichnis auf Verwendung dieser Baugruppe !

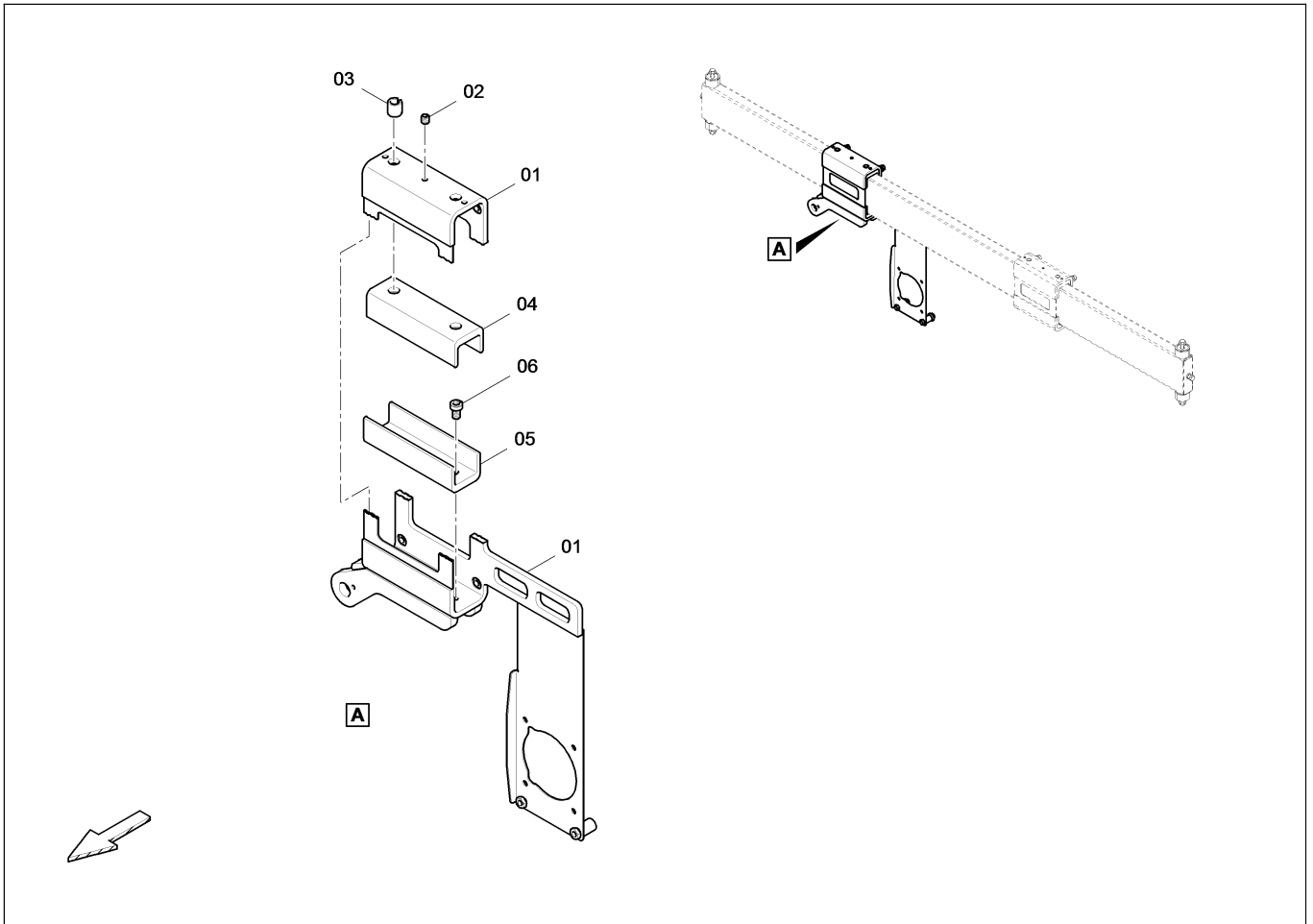


4812226464
Cover, r.h. / Abdeckung, re.

Item Pos.	Part No. Best-Nr.	Qty. Anz.	Description	Beschreibung
1	4812034891	1	Cover, r.h.	Abdeckung, re.
2	4812044665	1	Insulating material	Daemmstoff
3	4749301479	8	Clip	Clip



Please check TOC for use of this assembly !
 Bitte prüfen Sie das Inhaltsverzeichnis auf Verwendung dieser Baugruppe !

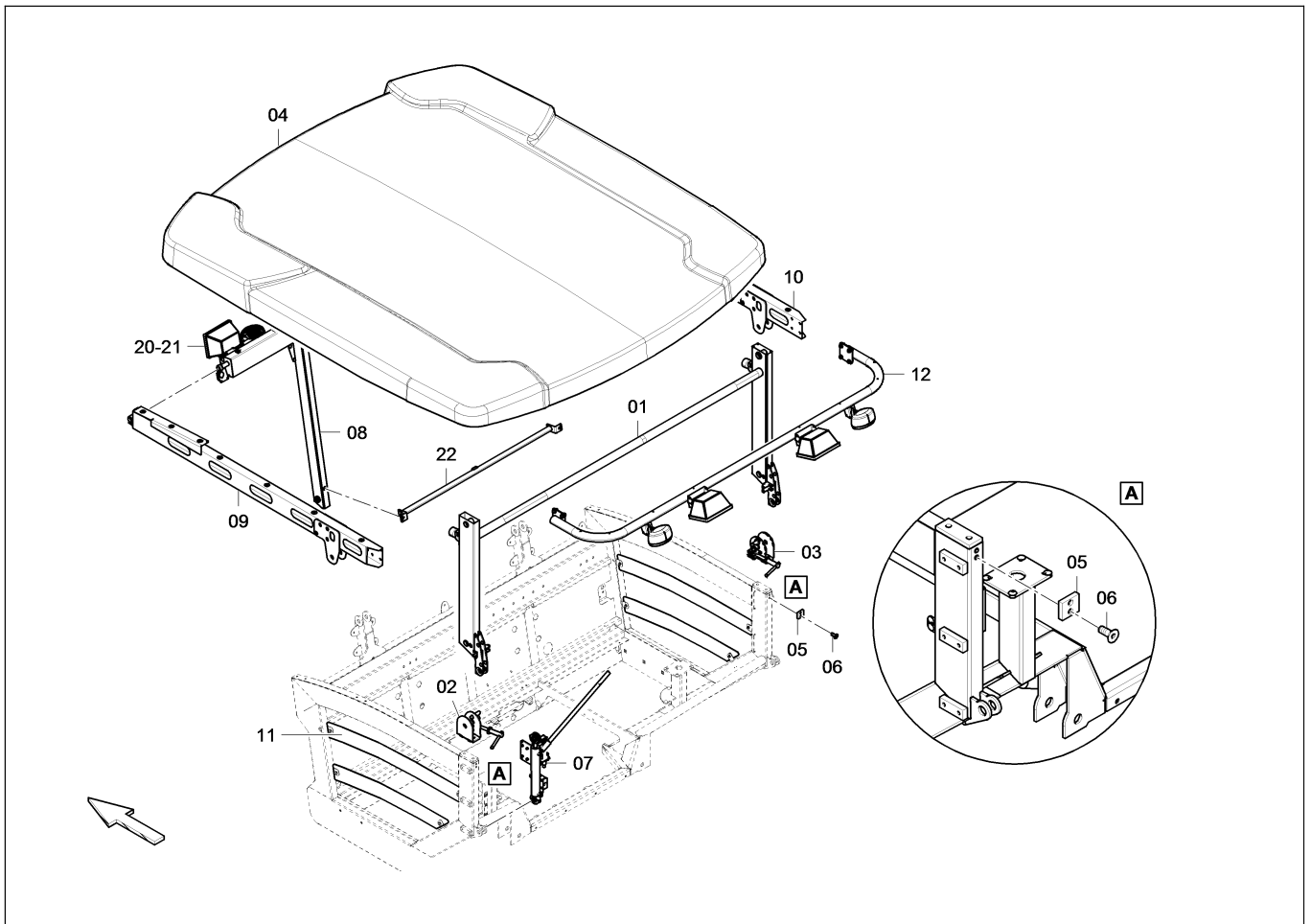


4812008046
Guide profile l.h. / Fuehrungsprofil lks

Item Pos.	Part No. Best-Nr.	Qty. Anz.	Description	Beschreibung
1	4812008048	1	Guide profile l.h.	Fuehrungsprofil lks
2	4732512399	3	Threaded pin	Gewindestift
3	4812047668	2	Dowel pin	Spannstift
4	4812008052	1	Slide plate, top	Gleitschiene, oben
5	4812008053	1	Slide plate, down	Gleitschiene, unten
6	4749901374	3	Screw	Schraube



Please check TOC for use of this assembly !
 Bitte prüfen Sie das Inhaltsverzeichnis auf Verwendung dieser Baugruppe !



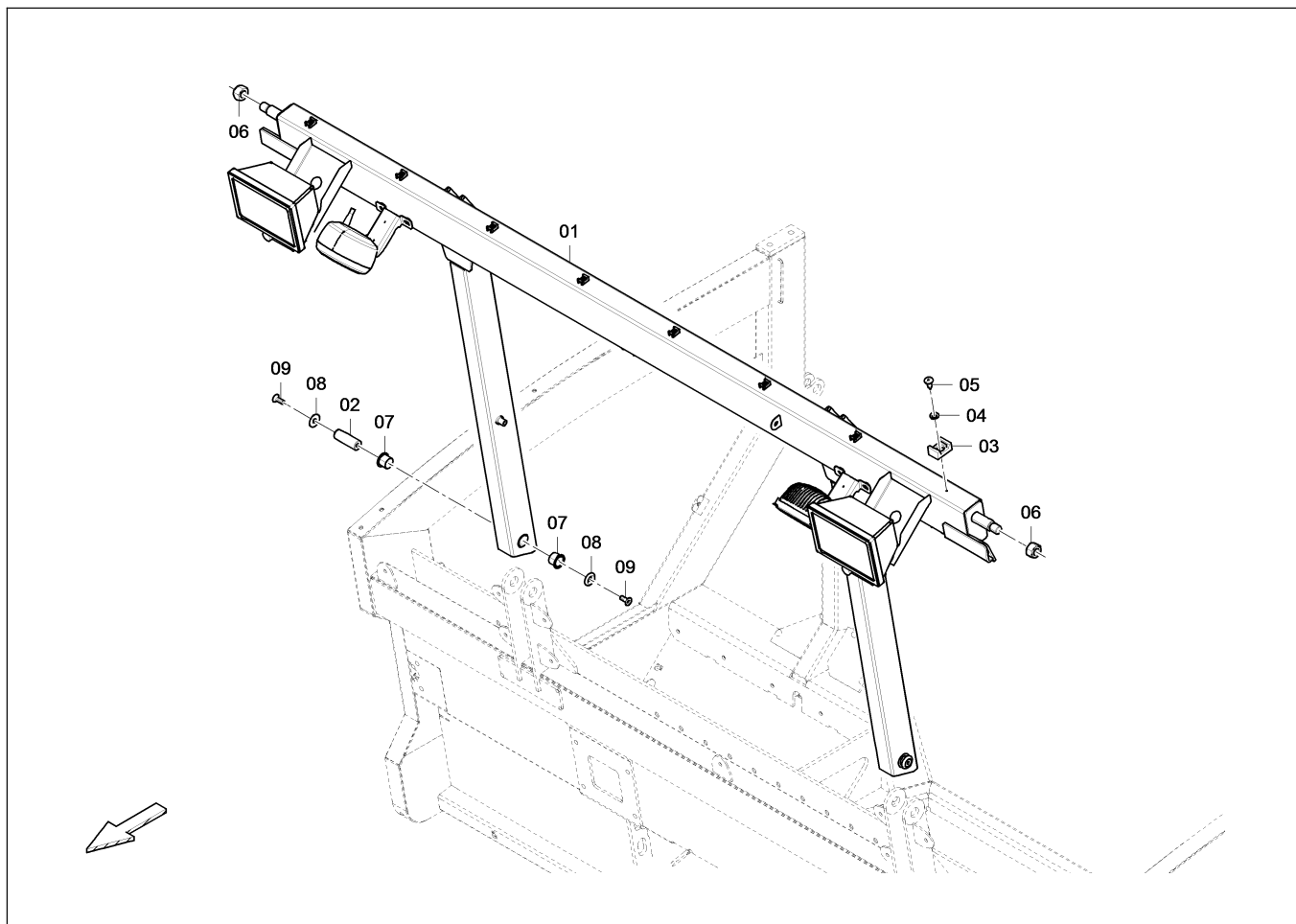
4812005029
Roof / Wetterdach

Item Pos.	Part No. Best-Nr.	Qty. Anz.	Description	Beschreibung	
1	4812005032	1	Roof frame	Dachrahmen	
2	4812005140	1	Joint	Gelenk B-Saeule li.	
	4812227442	1	Joint	Gelenk B-Saeule li.	B
3	4812005141	1	Joint	Gelenk B-Saeule re.	
	4812227441	1	Joint	Gelenk B-Saeule re.	B
4	4812006331	1	Roof	Dach	
5	4812011321	2	Stop plate	Anschlagplatte	
6	D939475168	4	Screw	Schraube	
7	4812005177	1	Roof hydraulic	Dachhydraulik	
8	4812005734	1	Front frame	Frontrahmen	
9	4812005621	1	Roof support, l.h.	Laengsholm, li.	
10	4812005553	1	Roof support, r.h.	Laengsholm, re.	
11	4812005850	1	Crash protection	Absturzsicherung	
12	4812005932	1	Lamp holder	Lampenhalter	
20	4812005976	2	Cable W25	Kabel W25	
21	4812007165	2	Cable W27	Kabel W27	
22	4812007336	1	Crash protection	Absturzsicherung	
23	4812009108	1	Surface protection roof	Oberfaechenschutz Dach	A

- A) If required
Bei Bedarf
- B) Valid from 10/2014
Gueltig ab 10/2014



Please check TOC for use of this assembly !
Bitte prüfen Sie das Inhaltsverzeichnis auf Verwendung dieser Baugruppe !

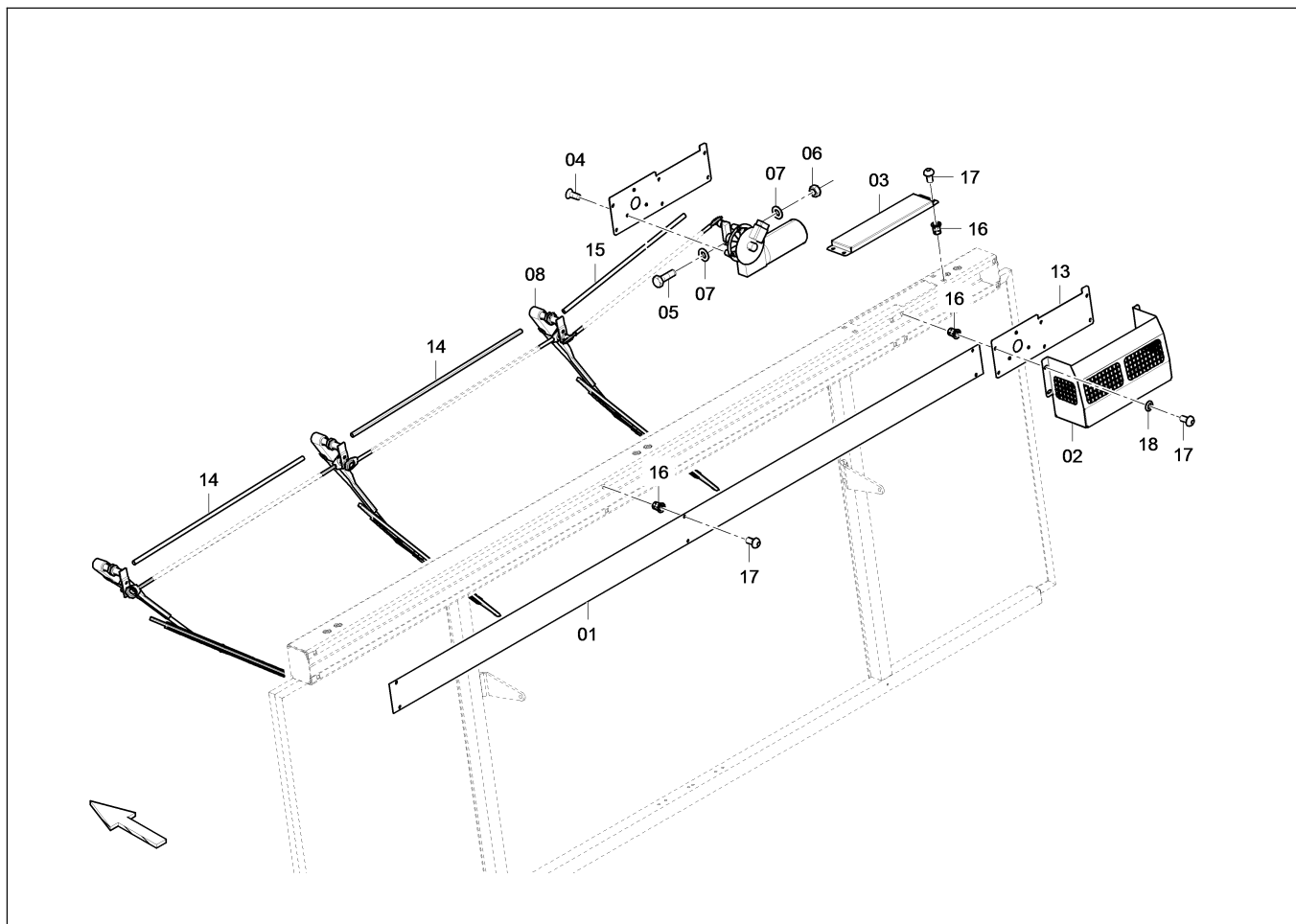


4812005734
Front frame / Frontrahmen

Item Pos.	Part No. Best-Nr.	Qty. Anz.	Description	Beschreibung
1	4812005476	1	Front frame	Frontrahmen
2	4812040326	2	Axle	Achse
3	D977389122	8	Clamp	Schelle
4	4700600003	8	Washer	Scheibe
5	4749900200	8	Screw	Schraube
6	D938480514	2	Nut	Mutter
7	D930229341	4	Plain bearing	Gleitlager
8	4812040328	4	Washer	Scheibe
9	D939475275	4	Screw	Schraube



Please check TOC for use of this assembly !
 Bitte prüfen Sie das Inhaltsverzeichnis auf Verwendung dieser Baugruppe !



4812005511

Wiper system / Wischersystem mit Waschanlage

Item Pos.	Part No. Best-Nr.	Qty. Anz.	Description	Beschreibung
1	4812005512	1	Cover	Abdeckung
2	4812005515	1	Cover plate	Abdeckblech
3	4812047788	1	Cover	Abdeckung
4	D939475166	6	Screw	Schraube
5	D938165547	1	Screw	Schraube
6	4700570004	1	Nut	Mutter
7	4700600004	2	Washer	Scheibe
8	4812005539	1	Wiper system	Wischersystem mit Waschanlage
13	4812047792	1	Base plate	Grundplatte
14	4812042253	2	Toggle link	Gelenkstange
15	4812042254	1	Toggle link	Gelenkstange
16	4812005513	18	Nut	Mutter
17	D939141711	18	Screw	Schraube
18	D939505019	4	Washer	Scheibe



Please check TOC for use of this assembly !
Bitte prüfen Sie das Inhaltsverzeichnis auf Verwendung dieser Baugruppe !

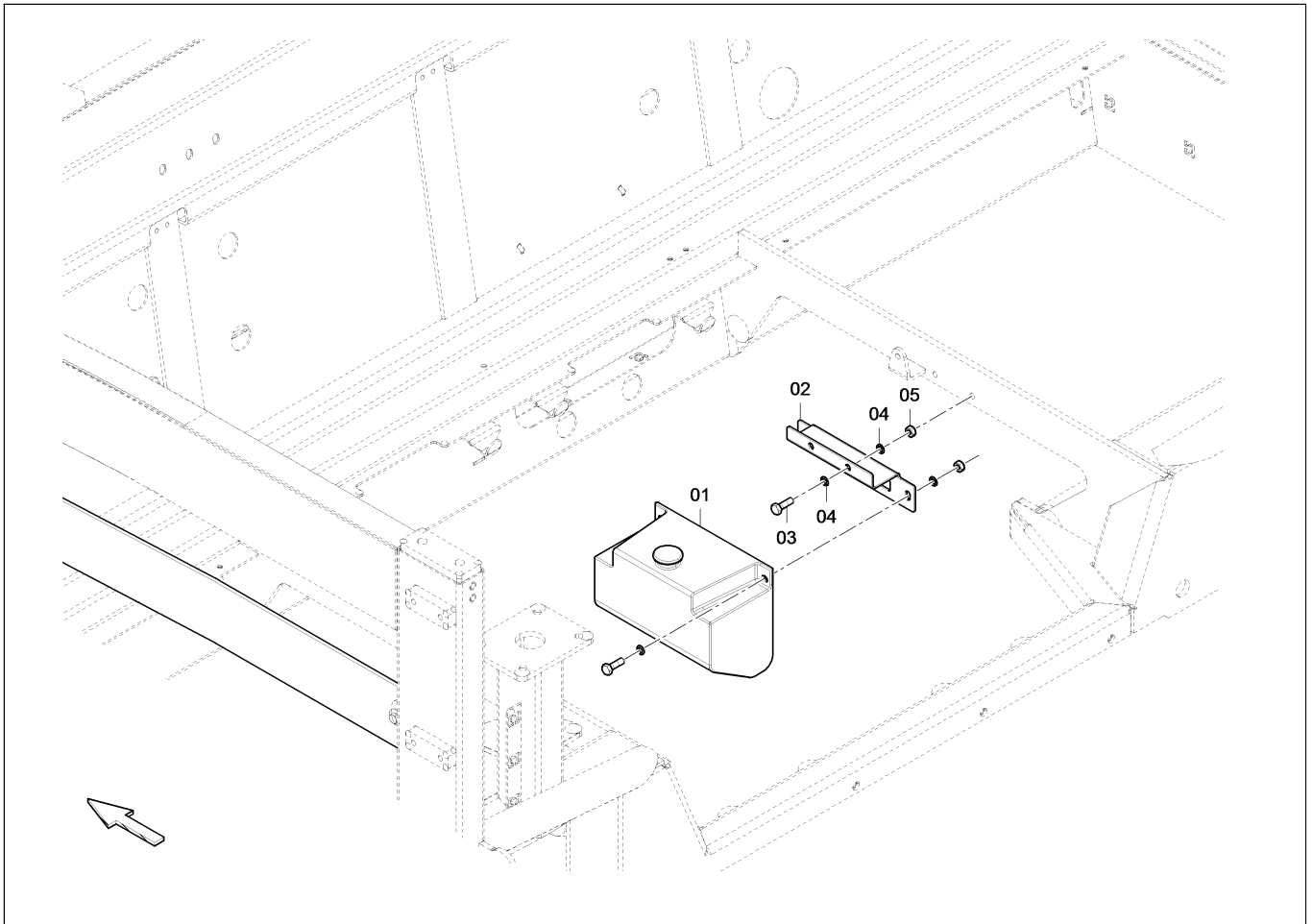
CLICK HERE TO **DOWNLOAD** THE COMPLETE MANUAL

- Thank you very much for reading the preview of the manual.
- You can download the complete manual from: www.heydownloads.com by clicking the link below



- Please note: If there is no response to CLICKING the link, please download this PDF first and then click on it.

CLICK HERE TO **DOWNLOAD** THE COMPLETE MANUAL

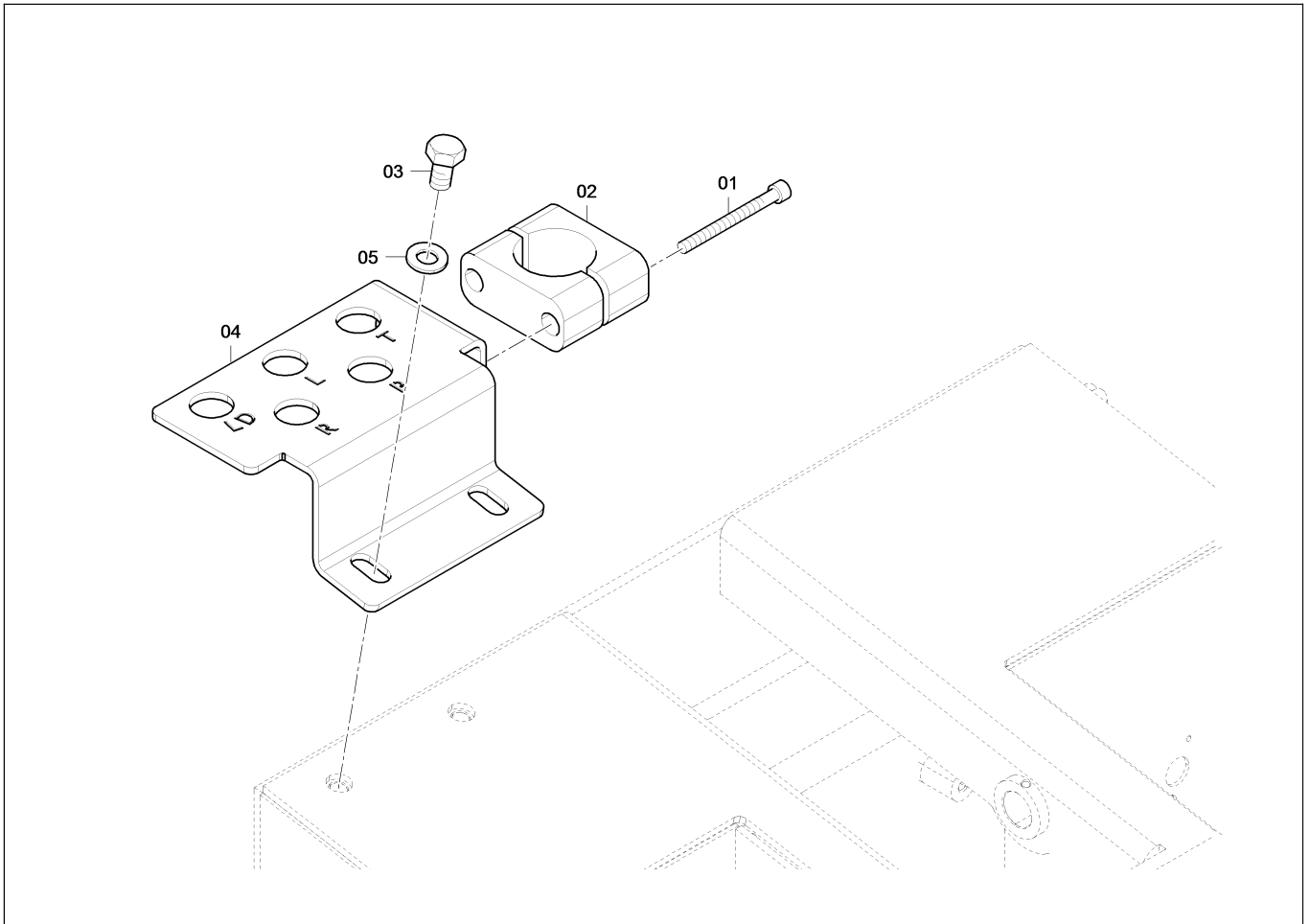


4812006426
Water tank / Wassertank

Item Pos.	Part No. Best-Nr.	Qty. Anz.	Description	Beschreibung
1	4812006324	1	Case	Behälter
2	4812006366	1	Angle holder	Winkelhalterung
3	4700500021	2	Hex. screw	Sechskantschraube
4	4749900161	4	Shake-proof washer	Schnorr-Sicherung
5	4700570005	2	Nut	Mutter



Please check TOC for use of this assembly !
 Bitte prüfen Sie das Inhaltsverzeichnis auf Verwendung dieser Baugruppe !

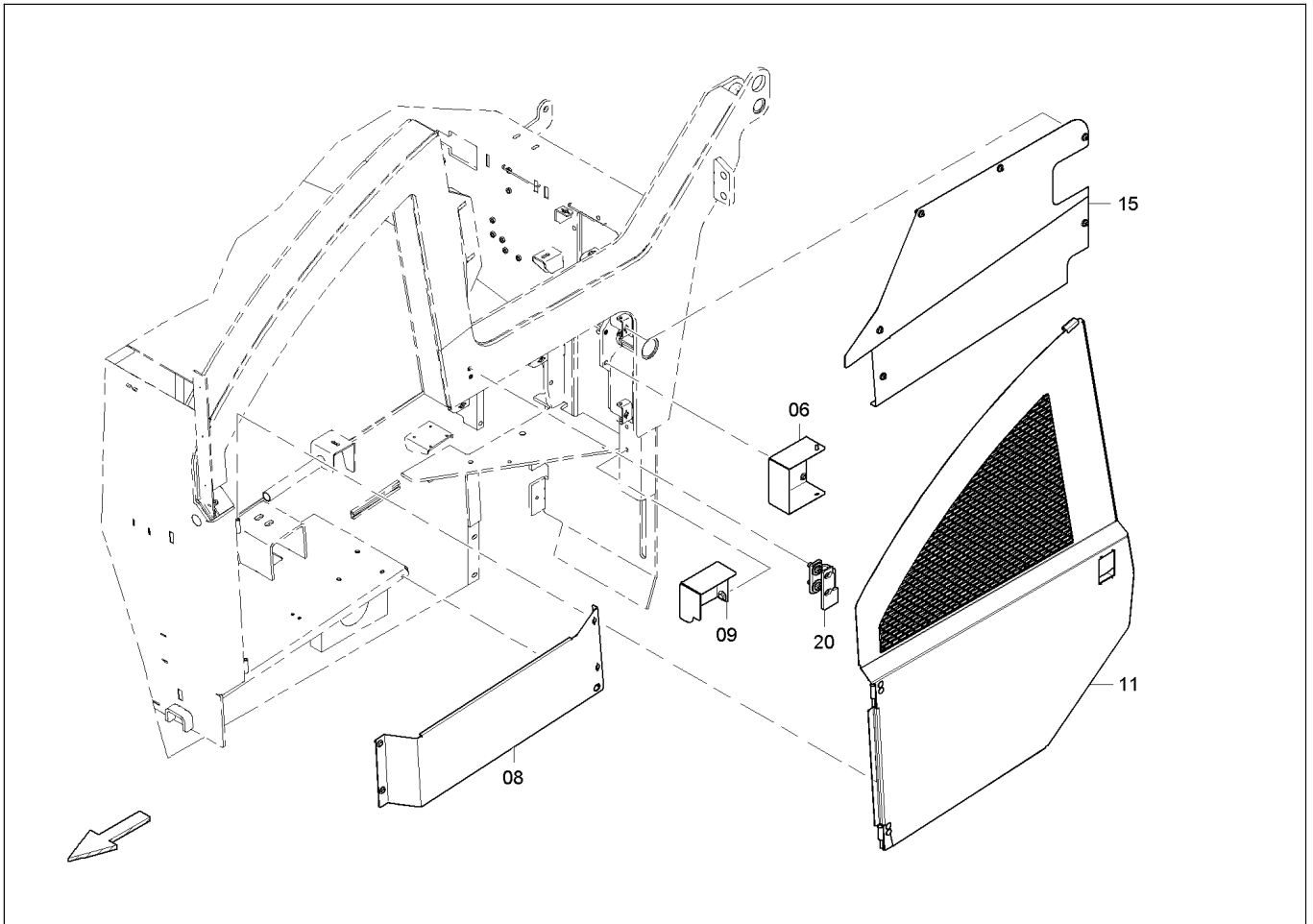


4812005454
Holding plate / Halteblech

Item Pos.	Part No. Best-Nr.	Qty. Anz.	Description	Beschreibung
1	D937930233	2	Screw	Schraube
2	D934361040	1	Clamp	Schelle
3	4700500048	2	Screw	Schraube
4	4812006914	1	Plate	Schottblech
5	4700904230	2	Washer	Scheibe



Please check TOC for use of this assembly !
 Bitte prüfen Sie das Inhaltsverzeichnis auf Verwendung dieser Baugruppe !



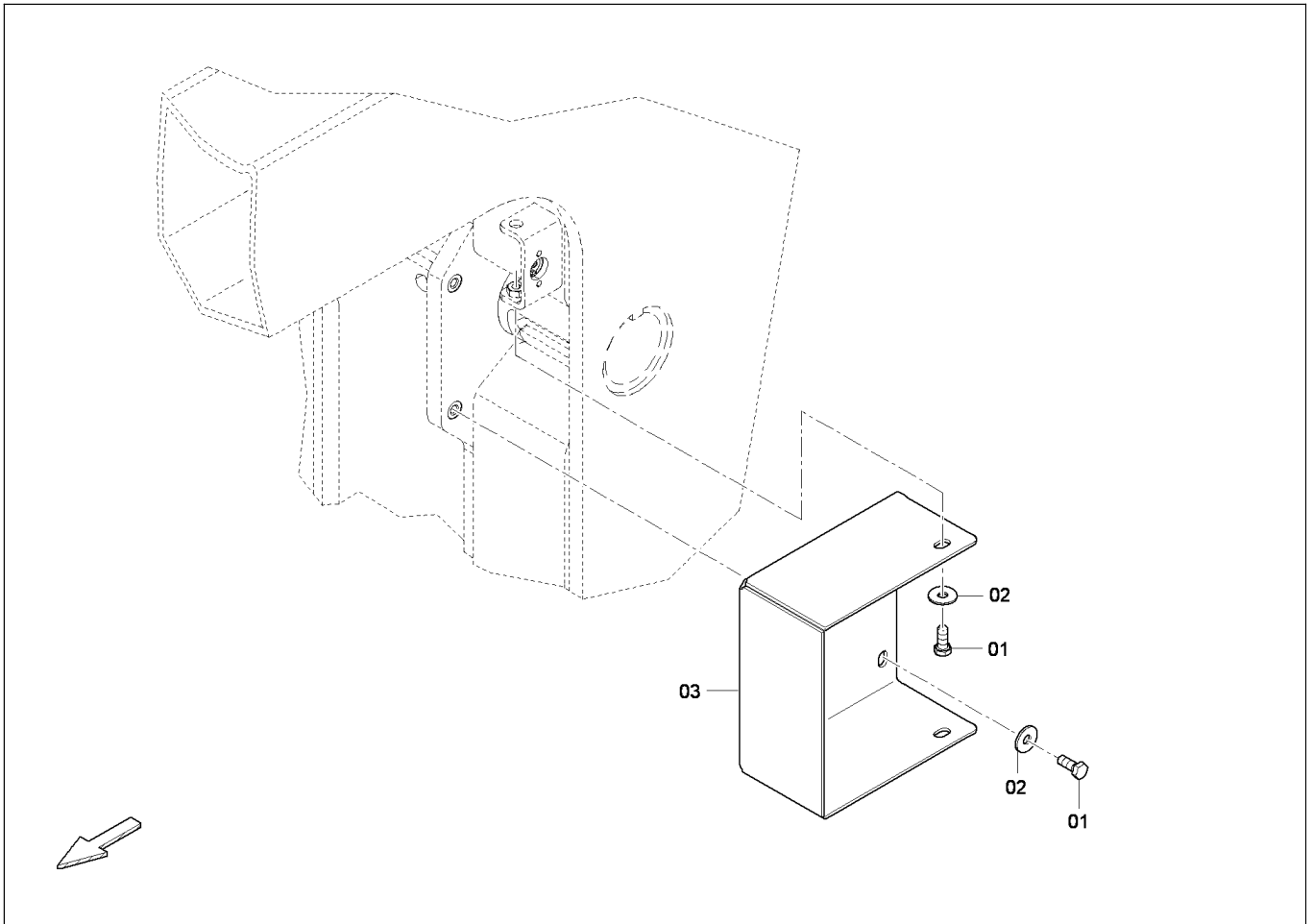
4812004491

Gr.12 Covering, isolated / Gr.12 Verkleidung, isoliert

Item Pos.	Part No. Best-Nr.	Qty. Anz.	Description	Beschreibung	
17	4812226463	1	Disc frame	Lamellenrahmen	
20	4812005748	2	Retainer	Halter	
	4812226380	1	Retainer, l.h.	Halter, li.	A
	4812226135	1	Retainer, r.h.	Halter, re.	A
35	4812009008	1	Isolation	Isolation	
A)	Vallid for s/n 0G001169, 1170, 1175, 1176, 1185, 1190, 1192, 1196 - 1199, 1202, 1204, 1205, 1207 - 1215, 1219, 1222, 1226, 1228,....ff Gueltig fuer S/N 0G001169, 1170, 1175, 1176, 1185, 1190, 1192, 1196 - 1199, 1202, 1204, 1205, 1207 - 1215, 1219, 1222, 1226, 1228,....ff				



Please check TOC for use of this assembly !
Bitte prüfen Sie das Inhaltsverzeichnis auf Verwendung dieser Baugruppe !



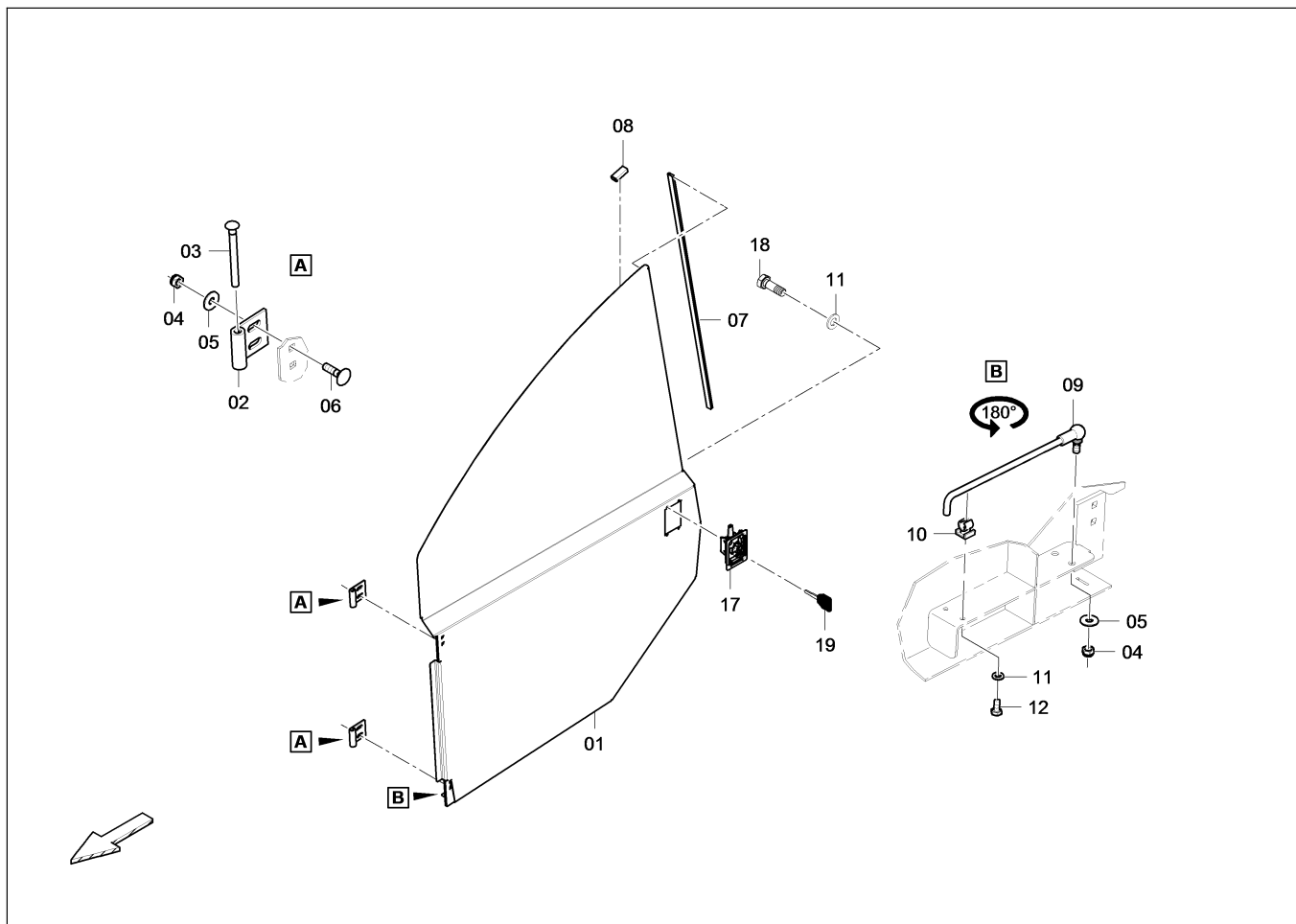
4812034763

Support plate, l.h. / Blechtasche, li.

Item Pos.	Part No. Best-Nr.	Qty. Anz.	Description	Beschreibung
1	4700500053	3	Screw	Schraube
2	D939570514	3	Washer	Scheibe
3	4812031605	1	Plate	Blech



Please check TOC for use of this assembly !
Bitte prüfen Sie das Inhaltsverzeichnis auf Verwendung dieser Baugruppe !



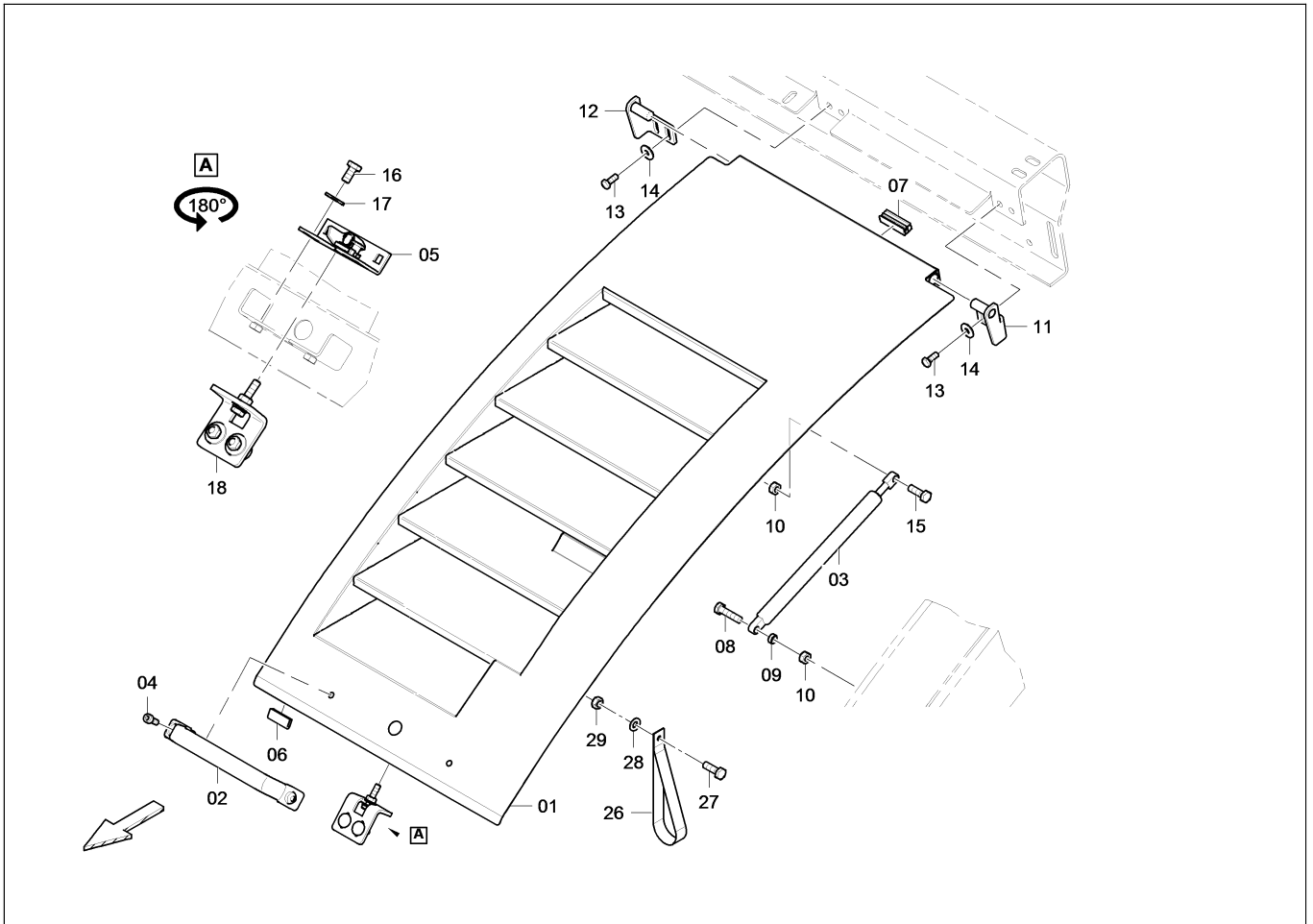
4812226336

Door, l.h. / Tuer, li.

Item Pos.	Part No. Best-Nr.	Qty. Anz.	Description	Beschreibung
1	4812226335	1	Plate	Blech
2	4812033146	2	Hinge	Scharnier
3	4812033152	2	Pin	Stift
4	D938481008	5	Nut	Mutter
5	D939505023	5	Washer	Scheibe
6	D937626271	4	Screw	Schraube
7	D930235495	1,1	Profiled joint x m	Dichtprofil x m
8	D930280172	1,5	Profiled joint x m	Dichtprofil x m
9	4812041407	1	Support rod	Haltestange
10	D953509710	1	Clip	Woeste-Clip
11	4700600004	5	Washer	Scheibe
12	4700500012	1	Screw	Schraube
17	1615696703	1	Handle	Griff
18	D938490006	4	Nut	Mutter
19	1615727100	1	Key	Schlüssel



Please check TOC for use of this assembly !
Bitte prüfen Sie das Inhaltsverzeichnis auf Verwendung dieser Baugruppe !



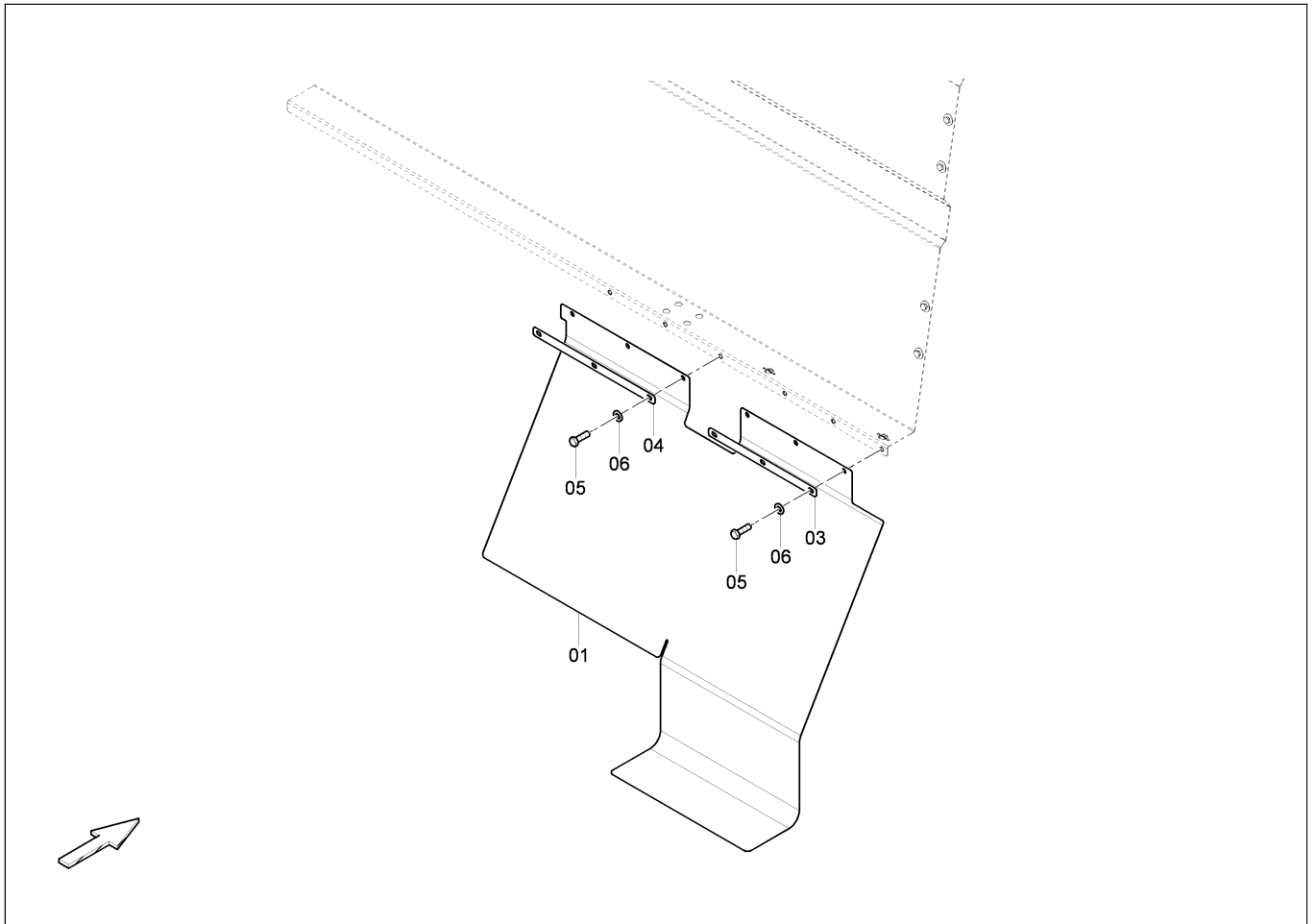
4812044371

Hood center part, l.h. / Haube MT, li.

Item Pos.	Part No. Best-Nr.	Qty. Anz.	Description	Beschreibung
1	4812044369	1	Hood	Haube
2	4749302004	1	Handle	Griff
3	D930220812	1	Gas spring	Gasfeder
4	D937930276	2	Screw	Schraube
5	4812032847	1	Lock	Verschluss
6	D930280159	1	Edge protection x m	Kantenschutz x m
7	D930280162	1	Rubber seal x m	Gummidichtung x m
8	4700500240	1	Screw	Schraube
9	4812034562	1	Distance bushing	Distanzbuchse
10	4700570006	2	Nut	Mutter
11	4812032246	1	Joint	Gelenk
12	4812032250	1	Joint	Gelenk
13	4700500053	4	Screw	Schraube
14	D939570514	4	Washer	Scheibe
15	4700500029	1	Screw	Schraube
16	4700500019	2	Screw	Schraube
17	D939505023	2	Washer	Scheibe
18	4812034713	1	Locking	Verriegelung
26	4812043328	1	Loop	Handschlaufe
27	D938150648	1	Screw	Schraube
28	D939570014	1	Washer	Scheibe
29	D938481008	1	Nut	Mutter



**Please check TOC for use of this assembly !
Bitte prüfen Sie das Inhaltsverzeichnis auf Verwendung dieser Baugruppe !**

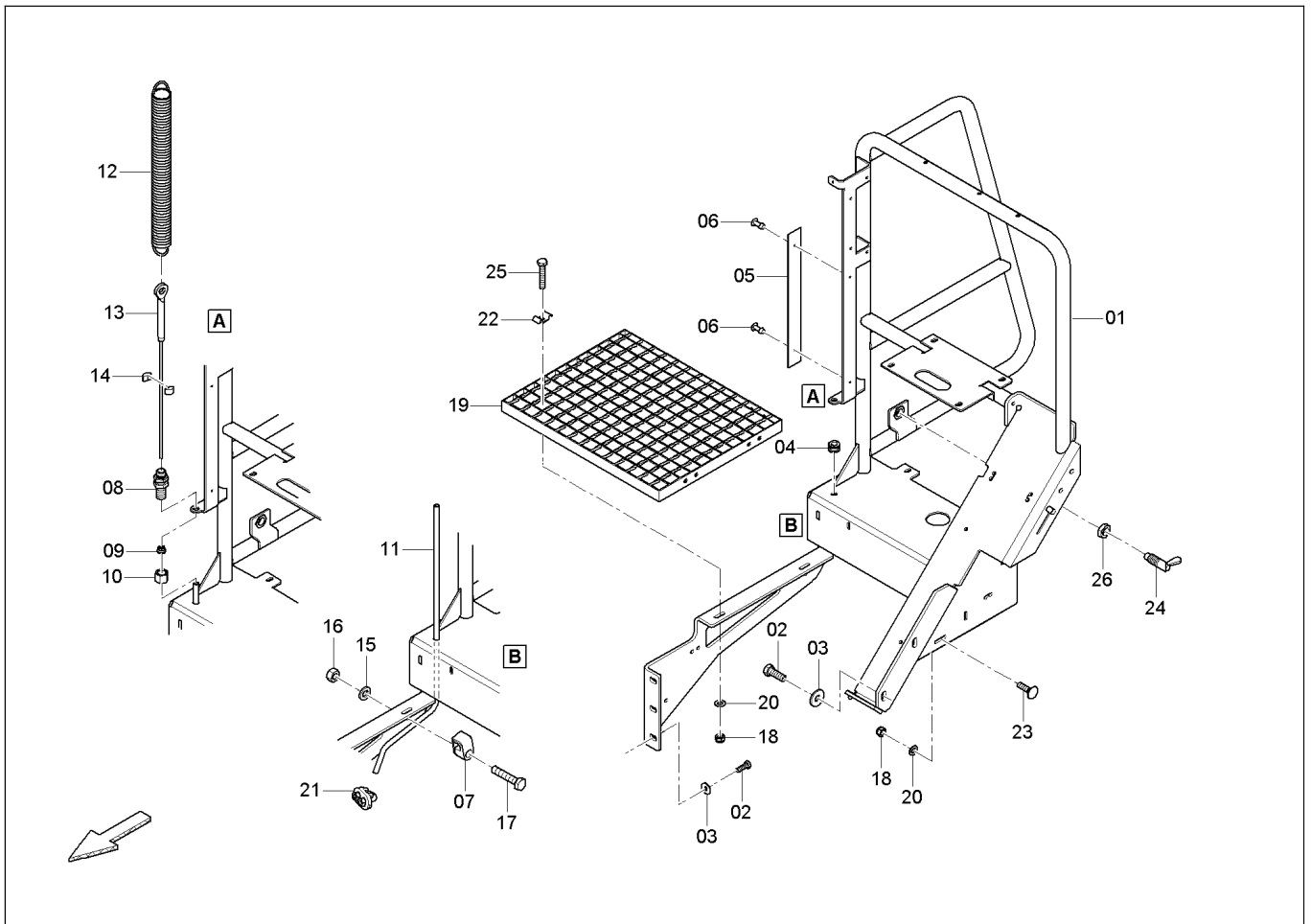


4812009008
Isolation / Isolation

Item Pos.	Part No. Best-Nr.	Qty. Anz.	Description	Beschreibung
1	4812008769	1	Insulating material	Daemmstoff
3	4812009047	1	Clamping	Klemmstueck
4	4812009112	1	Clamping	Klemmstueck
5	4700500019	6	Screw	Schraube
6	4700600006	6	Washer	Scheibe



Please check TOC for use of this assembly !
Bitte prüfen Sie das Inhaltsverzeichnis auf Verwendung dieser Baugruppe !

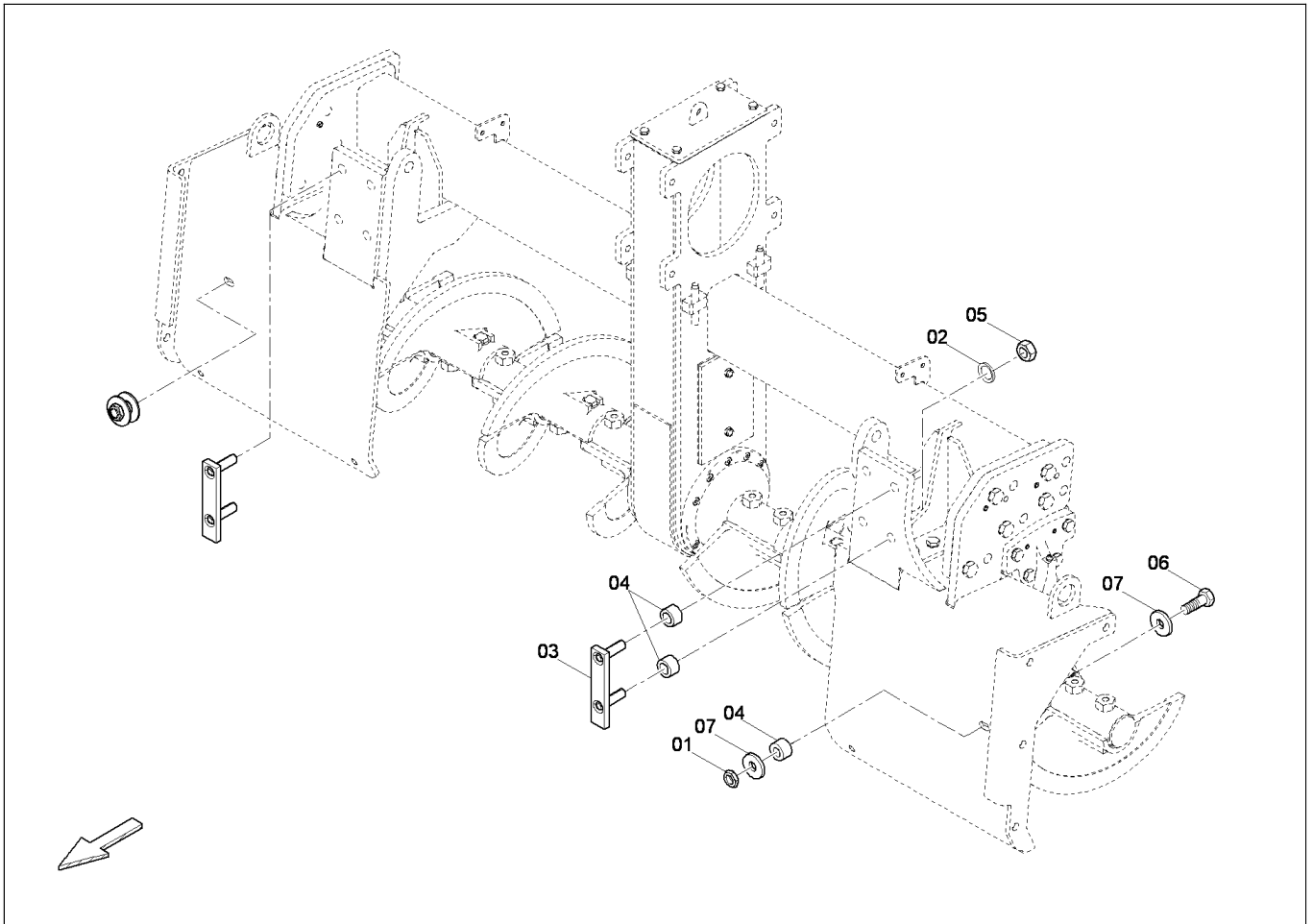


4812046978
Ascent, l.h. / Aufstieg, li.

Item Pos.	Part No. Best-Nr.	Qty. Anz.	Description	Beschreibung
23	D937626271	2	Screw	Schraube
24	4812040367	1	Locking bar	Federriegel
25	D938165659	2	Screw	Schraube
26	D937181123	1	Nut	Mutter



Please check TOC for use of this assembly !
 Bitte prüfen Sie das Inhaltsverzeichnis auf Verwendung dieser Baugruppe !

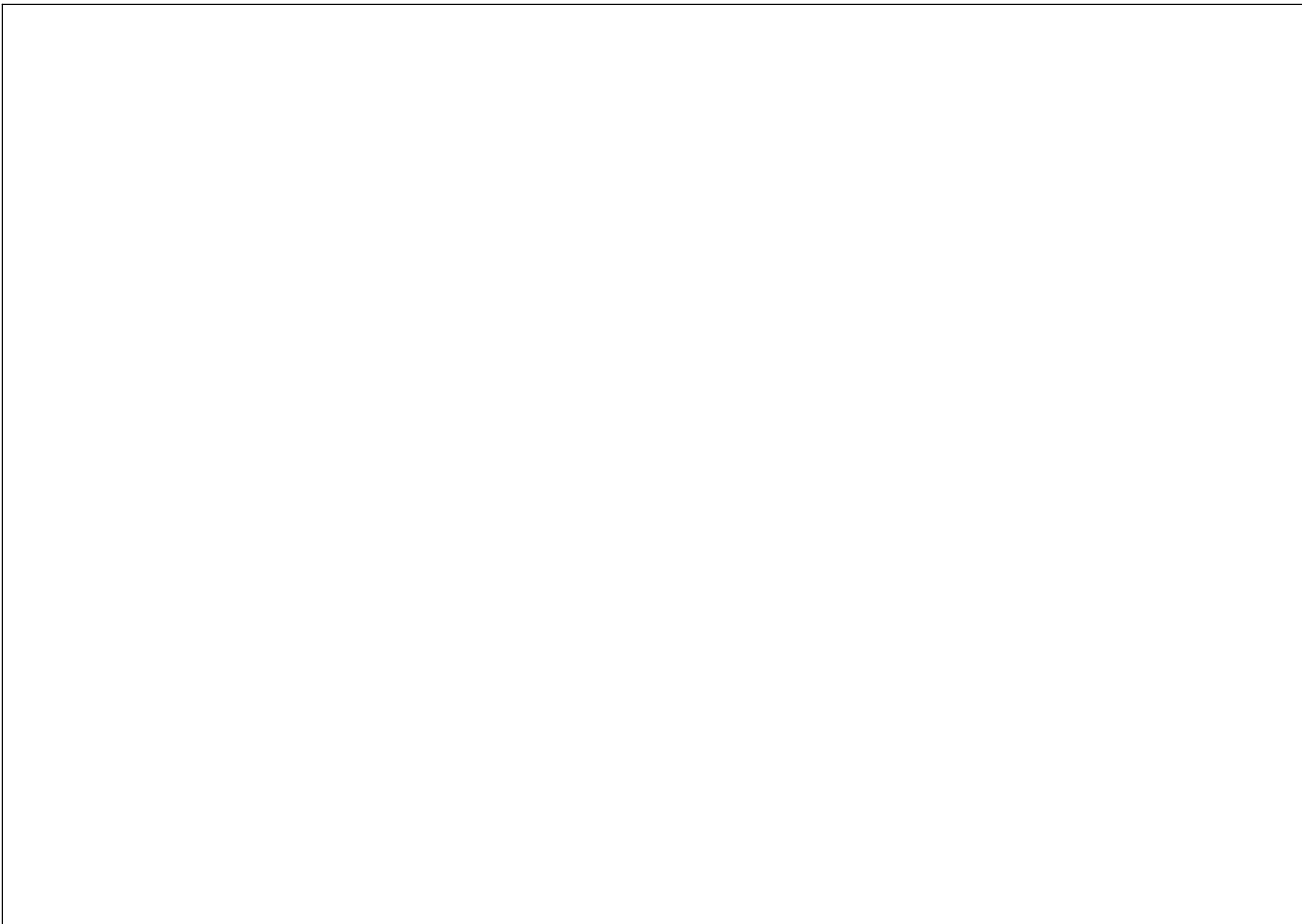


4812027479
Mounting parts / Montageteile

Item Pos.	Part No. Best-Nr.	Qty. Anz.	Description	Beschreibung
1	D937180517	2	Nut	Mutter
2	4700600014	4	Washer	Scheibe
3	4812037633	2	Lining plate	Unterlegblech
4	4812026859	6	Bushing	Buchse
5	D938481014	4	Nut	Mutter
6	D938150977	2	Screw	Schraube
7	D939570026	4	Washer	Scheibe



Please check TOC for use of this assembly !
Bitte prüfen Sie das Inhaltsverzeichnis auf Verwendung dieser Baugruppe !



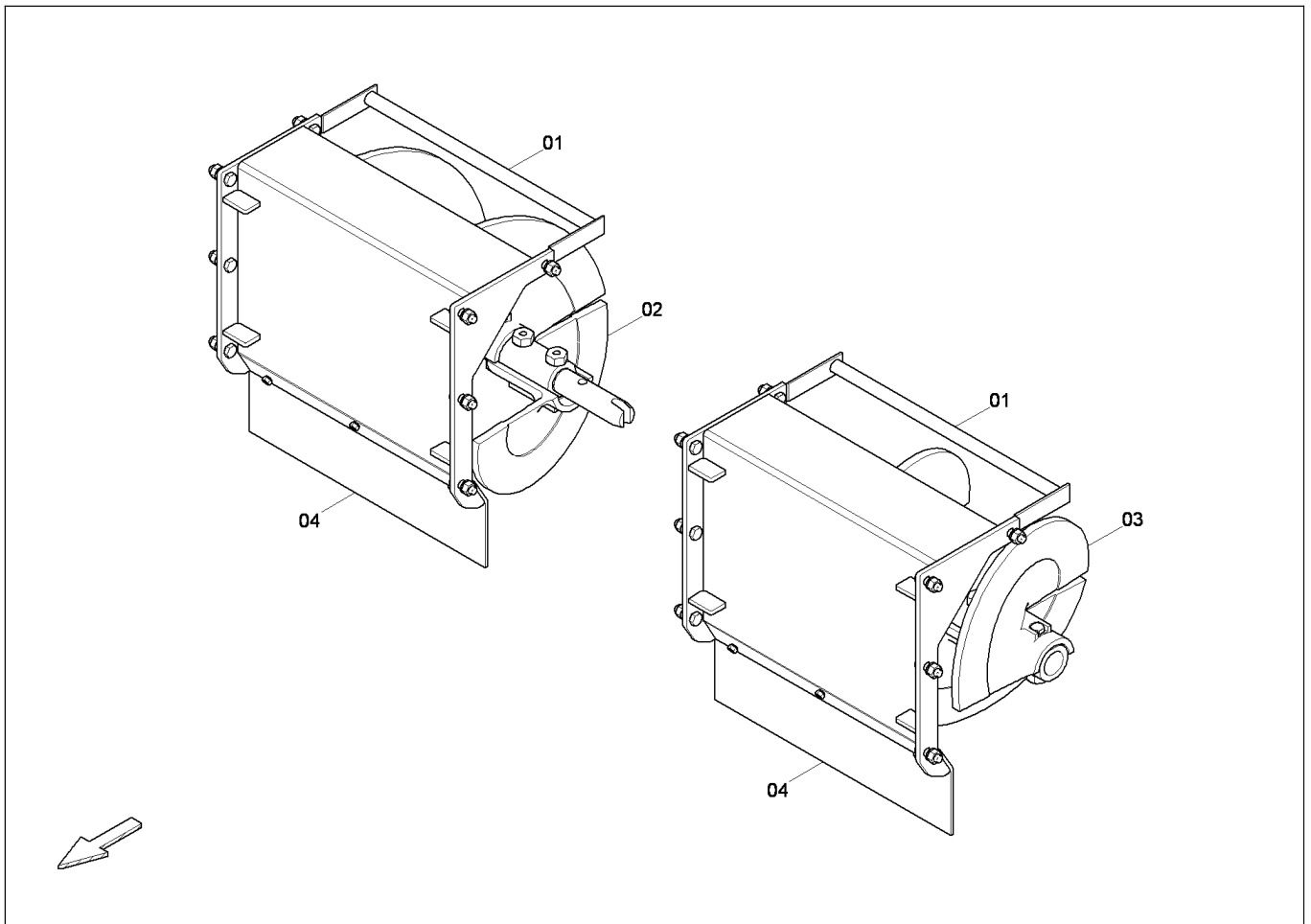
4812047191

Extension part f. auger Ø500mm / Anbauteile f. Schnecke Ø500mm MA

Item Pos.	Part No. Best-Nr.	Qty. Anz.	Description	Beschreibung
1	4812032079	1	Auger Ø500mm, 3,78m	Schnecke Ø500mm, 3,78m
_01	4812028792	2	_Material tunnel, cpl. L:640mm	_Materialschacht, kpl. L:640mm
_02	4812032172	1	_Auger extension, l.h. L:640mm	_Schneckenverl., li. L:640mm
_03	4812032173	1	_Auger extension, r.h. L:640mm	_Schneckenverl., re. L:640mm
_04	4812032289	2	_End support, plate	_Endlager, Zwischenplatte
_05	4812032803	2	_Protection cover L:640mm	_Schuerze L:640mm
2	4812032541	1	additional Extension parts	weitere Anbauteile
_01	4812028794	2	_Material tunnel, cpl. L:320mm	_Materialschacht, kpl. L:320mm
_02	4812032175	1	_Auger extension, r.h. L:320 mm	_Schneckenverl., re. L:320 mm
_03	4812032174	1	_Auger extension, l.h. L:320 mm	_Schneckenverl., li. L:320 mm
_04	4812032804	2	_Protection cover L:320 mm	_Schuerze L:320 mm



Please check TOC for use of this assembly !
Bitte prüfen Sie das Inhaltsverzeichnis auf Verwendung dieser Baugruppe !



4812032543

additional Extension parts / weitere Anbauteile

Item Pos.	Part No. Best-Nr.	Qty. Anz.	Description	Beschreibung
1	4812028792	2	Material tunnel, cpl. L:640mm	Materialschacht, kpl. L:640mm
2	4812032173	1	Auger extension, r.h. 640mm	Schneckenverl., re. 640mm
3	4812032172	1	Auger extension, l.h. 640mm	Schneckenverl., li. 640mm
4	4812032803	2	Protection cover L:640mm	Schuerze L:640mm



Please check TOC for use of this assembly !
Bitte prüfen Sie das Inhaltsverzeichnis auf Verwendung dieser Baugruppe !



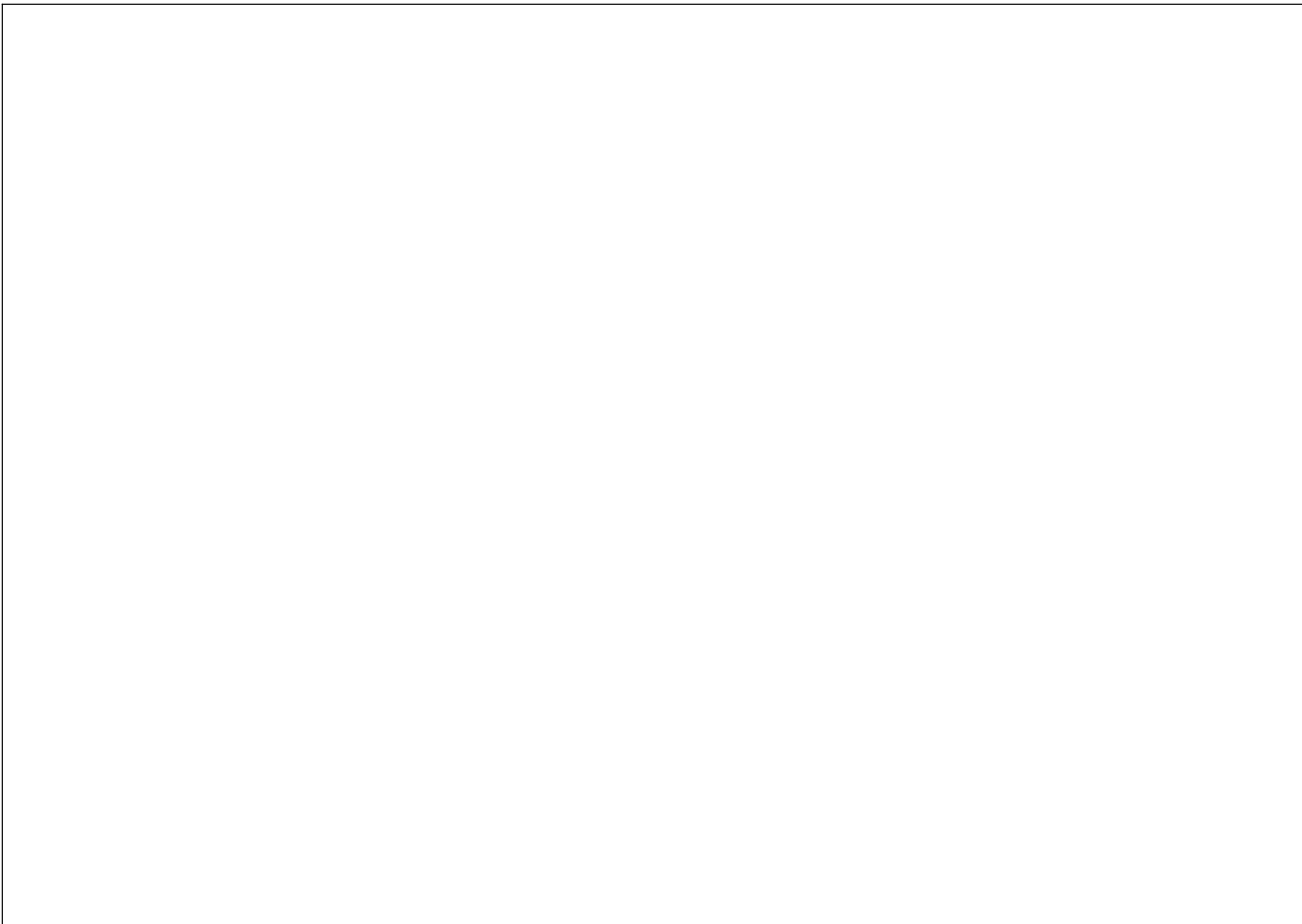
4812047209

Extension part f. auger Ø500mm / Anbauteile f. Schnecke Ø500mm MA

Item Pos.	Part No. Best-Nr.	Qty. Anz.	Description	Beschreibung
1	4812032412	1	Auger Ø500mm, 6,98m	Schnecke Ø500mm, 6,98m
_01	4812032170	1	_Auger extension, l.h. L:960 mm	_Schneckenverl., li. L:960 mm
_02	4812032171	1	_Auger extension, r.h. L:960 mm	_Schneckenverl., re. L:960 mm
_03	4812032172	1	_Auger extension, l.h. L:640mm	_Schneckenverl., li. L:640mm
_04	4812032173	1	_Auger extension, r.h. L:640mm	_Schneckenverl., re. L:640mm
_05	4812028782	1	_Strut material duct, l.h. L:960mm	_Abstr.-schacht, li. L:960mm
_06	4812028787	1	_Strut material duct, r.h. L:960mm	_Abstr.-schacht, re. L:960mm
_07	4812031804	2	_Outer support	_Aussenlager
__01	D438081200	1	__End support	__Endlager
_08	4812029259	1	_Brace	_Abstrebung
__01	4812028882	1	__Cross struts	__Verstrebung
_09	4812028789	2	_Strut material duct L:960mm	_Abstrebungsschacht L:960mm
_10	4812032406	1	_Auger wing Ø500mm, l.h.	_Schneckenfluegel Ø500mm, li.
_11	4812032407	1	_Auger wing Ø500mm, r.h.	_Schneckenfluegel Ø500mm, re.
_12	4812032174	1	_Auger extension, l.h. L:320 mm	_Schneckenverl., li. L:320 mm
_13	4812032175	1	_Auger extension, r.h. L:320 mm	_Schneckenverl., re. L:320 mm
_14	4812028794	2	_Material tunnel, cpl. L:320mm	_Materialschacht, kpl. L:320mm
_15	4812032802	4	_Protection cover L:960 mm	_Schuerze L:960 mm
_16	4812032804	2	_Protection cover L:320 mm	_Schuerze L:320 mm
2	4812032502	1	additional Extension parts	weitere Anbauteile



**Please check TOC for use of this assembly !
Bitte prüfen Sie das Inhaltsverzeichnis auf Verwendung dieser Baugruppe !**



4812047216

Extension part f. auger Ø500mm / Anbauteile f. Schnecke Ø500mm MA

Item Pos.	Part No. Best-Nr.	Qty. Anz.	Description	Beschreibung
1	4812032422	1	Auger Ø500mm, 8,26m	Schnecke Ø500mm, 8,26m
_01	4812032170	1	_Auger extension, l.h. L:960 mm	_Schneckenverl., li. L:960 mm
_02	4812032171	1	_Auger extension, r.h. L:960 mm	_Schneckenverl., re. L:960 mm
_03	4812032172	2	_Auger extension, l.h. L:640mm	_Schneckenverl., li. L:640mm
_04	4812032173	2	_Auger extension, r.h. L:640mm	_Schneckenverl., re. L:640mm
_05	4812028782	1	_Strut material duct, l.h. L:960mm	_Abstr.-schacht, li. L:960mm
_06	4812028787	1	_Strut material duct, r.h. L:960mm	_Abstr.-schacht, re. L:960mm
_07	4812031804	2	_Outer support	_Aussenlager
__01	D438081200	1	__End support	__Endlager
_08	4812029259	1	_Brace	_Abstrebung
__01	4812028882	1	__Cross struts	__Verstrebung
_09	4812028789	2	_Strut material duct L:960mm	_Abstrebungsschacht L:960mm
_10	4812032406	1	_Auger wing Ø500mm, l.h.	_Schneckenfluegel Ø500mm, li.
_11	4812032407	1	_Auger wing Ø500mm, r.h.	_Schneckenfluegel Ø500mm, re.
_12	4812028792	2	_Material tunnel, cpl. L:640mm	_Materialschacht, kpl. L:640mm
_13	4812032289	2	_End support, plate	_Endlager, Zwischenplatte
_14	4812028794	2	_Material tunnel, cpl. L:320mm	_Materialschacht, kpl. L:320mm
_15	4812032175	1	_Auger extension, r.h. L:320 mm	_Schneckenverl., re. L:320 mm
_16	4812032174	1	_Auger extension, l.h. L:320 mm	_Schneckenverl., li. L:320 mm
_17	4812032802	4	_Protection cover L:960 mm	_Schuerze L:960 mm
_18	4812032803	2	_Protection cover L:640mm	_Schuerze L:640mm
_19	4812032804	2	_Protection cover L:320 mm	_Schuerze L:320 mm



**Please check TOC for use of this assembly !
Bitte prüfen Sie das Inhaltsverzeichnis auf Verwendung dieser Baugruppe !**



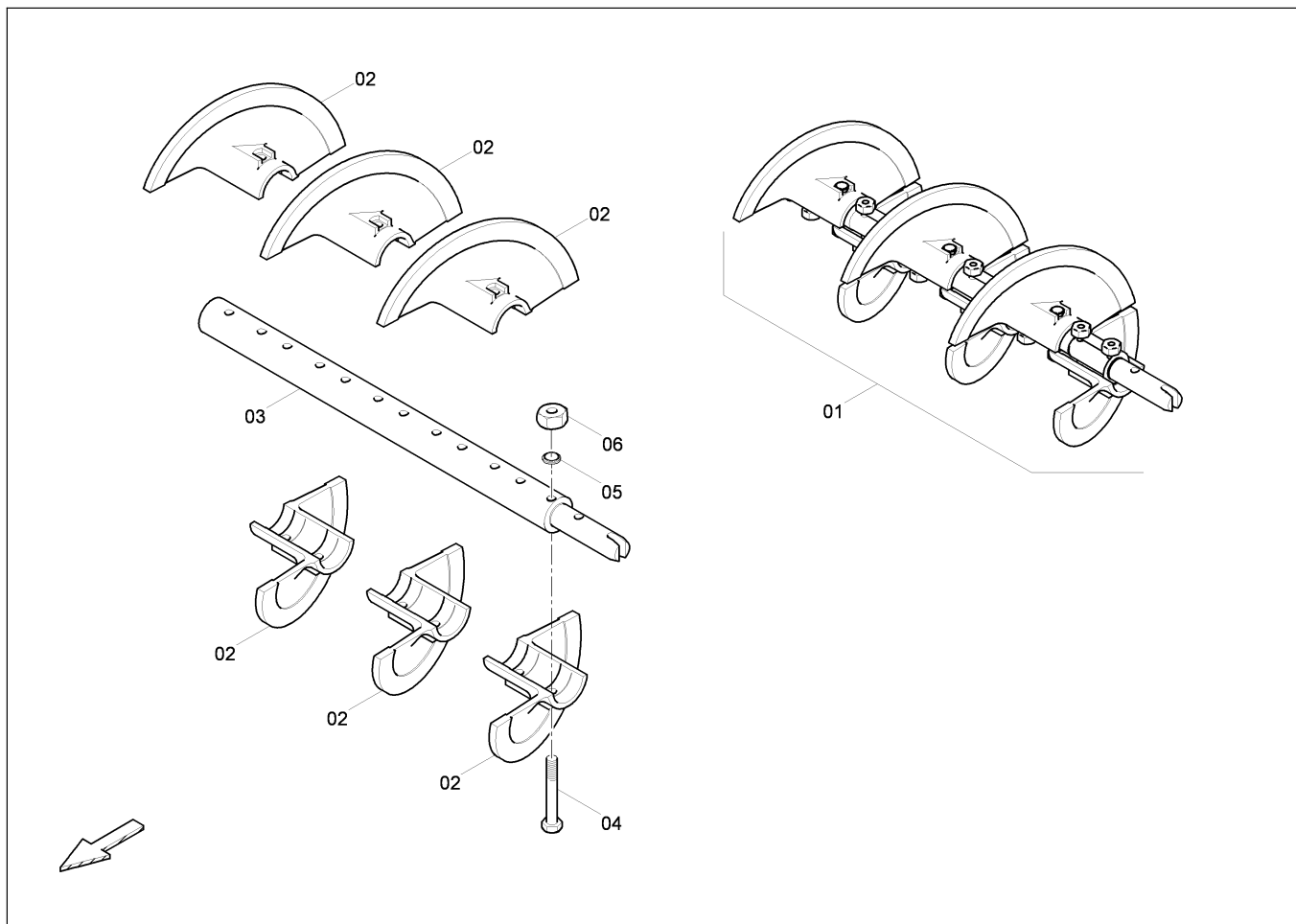
4812047221

Extension part f. auger Ø500mm / Anbauteile f. Schnecke Ø500mm MA

Item Pos.	Part No. Best-Nr.	Qty. Anz.	Description	Beschreibung
1	4812032436	1	Auger Ø500mm, 9,54m	Schnecke Ø500mm, 9,54m
_01	4812032170	2	_Auger extension, l.h. L:960 mm	_Schneckenverl., li. L:960 mm
_02	4812032171	2	_Auger extension, r.h. L:960 mm	_Schneckenverl., re. L:960 mm
_03	4812032172	2	_Auger extension, l.h. L:640mm	_Schneckenverl., li. L:640mm
_04	4812032173	2	_Auger extension, r.h. L:640mm	_Schneckenverl., re. L:640mm
_05	4812028782	1	_Strut material duct, l.h. L:960mm	_Abstr.-schacht, li. L:960mm
_06	4812028787	1	_Strut material duct, r.h. L:960mm	_Abstr.-schacht, re. L:960mm
_07	4812031804	2	_Outer support	_Aussenlager
_01	D438081200	1	__End support	__Endlager
_08	4812029259	1	_Brace	_Abstrebung
_01	4812028882	1	__Cross struts	__Verstrebung
_09	4812028789	2	_Strut material duct L:960mm	_Abstrebungsschacht L:960mm
_10	4812032406	1	_Auger wing Ø500mm, l.h.	_Schneckenfluegel Ø500mm, li.
_11	4812032407	1	_Auger wing Ø500mm, r.h.	_Schneckenfluegel Ø500mm, re.
_12	4812032289	2	_End support, plate	_Endlager, Zwischenplatte
_13	4812030927	2	_Material tunnel, cpl. L:960mm	_Materialschacht, kpl. L:960mm
_14	4812028792	2	_Material tunnel, cpl. L:640mm	_Materialschacht, kpl. L:640mm
_15	4812032802	6	_Protection cover L:960 mm	_Schuerze L:960 mm
_16	4812032803	2	_Protection cover L:640mm	_Schuerze L:640mm
2	4812032541	1	additional Extension parts	weitere Anbauteile
_01	4812028794	2	_Material tunnel, cpl. L:320mm	_Materialschacht, kpl. L:320mm
_02	4812032175	1	_Auger extension, r.h. L:320 mm	_Schneckenverl., re. L:320 mm



**Please check TOC for use of this assembly !
Bitte prüfen Sie das Inhaltsverzeichnis auf Verwendung dieser Baugruppe !**



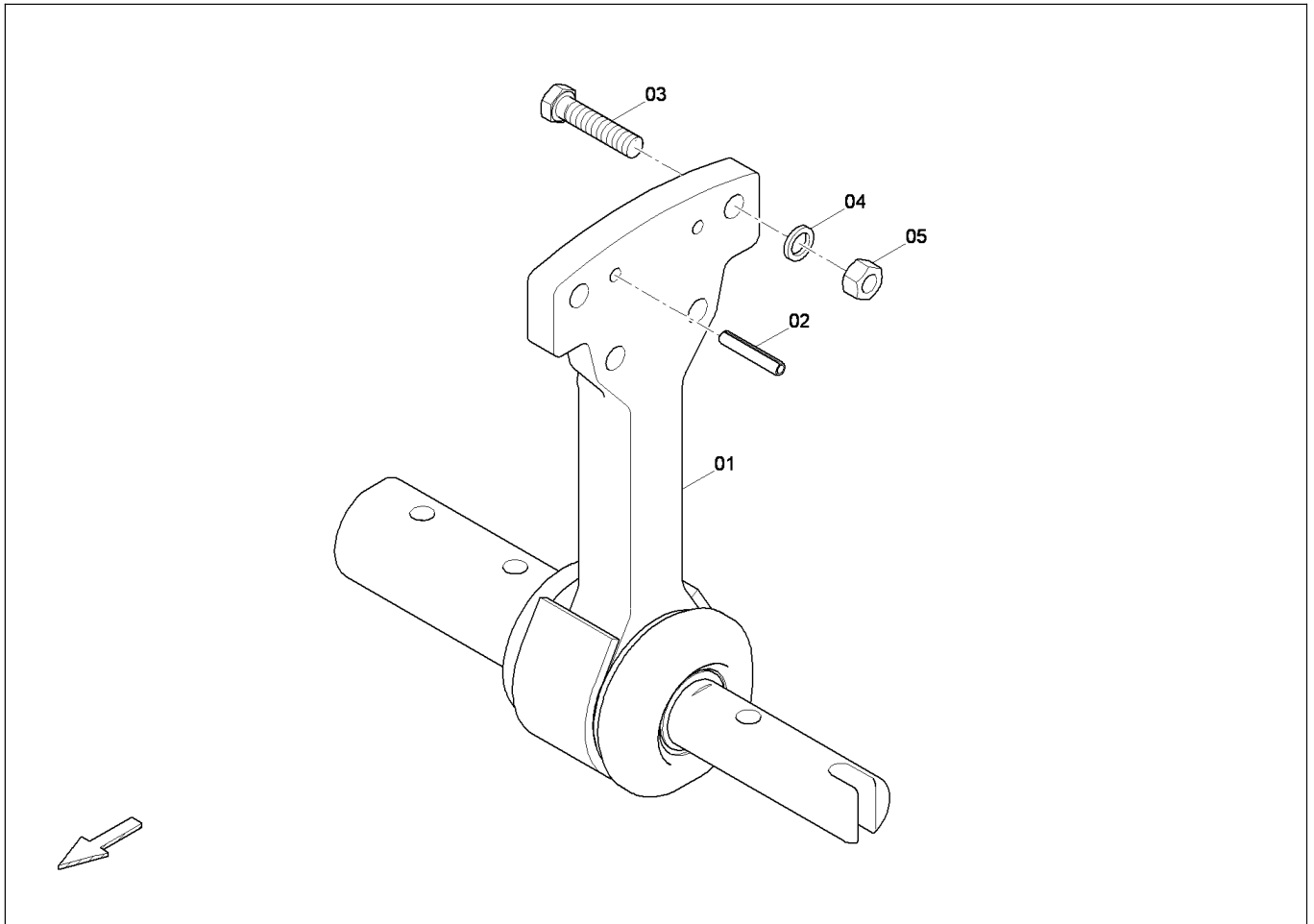
4720000139

Auger extension, r.h. L:960mm / Schneckenverl., re. L:960mm

Item Pos.	Part No. Best-Nr.	Qty. Anz.	Description	Beschreibung
1	4720000139	1	Auger extension, r.h. L:960mm	Schneckenverl., re. L:960mm
2	4738000979	6	Auger wing, r.h.	Halbschnecke, re.
3	4730001172	1	Auger extension L: 960 mm	Schneckenverl. L: 960 mm
4	4749900210	12	Screw	Schraube
5	4749900008	12	Washer	Scheibe
6	4749901556	12	Nut	Mutter



Please check TOC for use of this assembly !
Bitte prüfen Sie das Inhaltsverzeichnis auf Verwendung dieser Baugruppe !

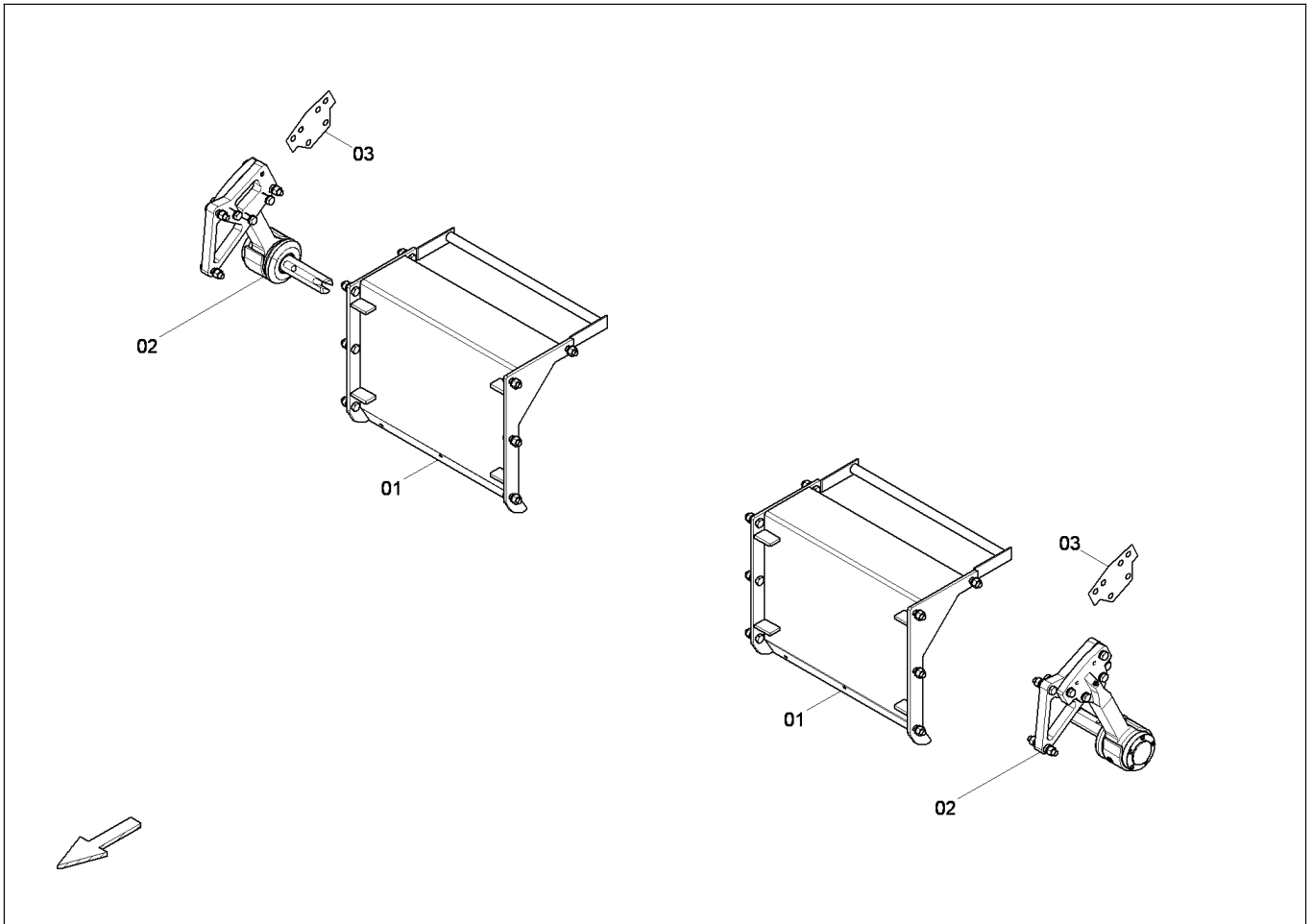


4812031804
Outer support / Aussenlager

Item Pos.	Part No. Best-Nr.	Qty. Anz.	Description	Beschreibung
1	D438081200	1	End support	Endlager
2	D931501328	2	Dowel pin	Spannstift
3	4700500082	4	Screw	Schraube
4	4749901809	4	Washer	Scheibe
5	4700570008	4	Nut	Mutter



Please check TOC for use of this assembly !
 Bitte prüfen Sie das Inhaltsverzeichnis auf Verwendung dieser Baugruppe !



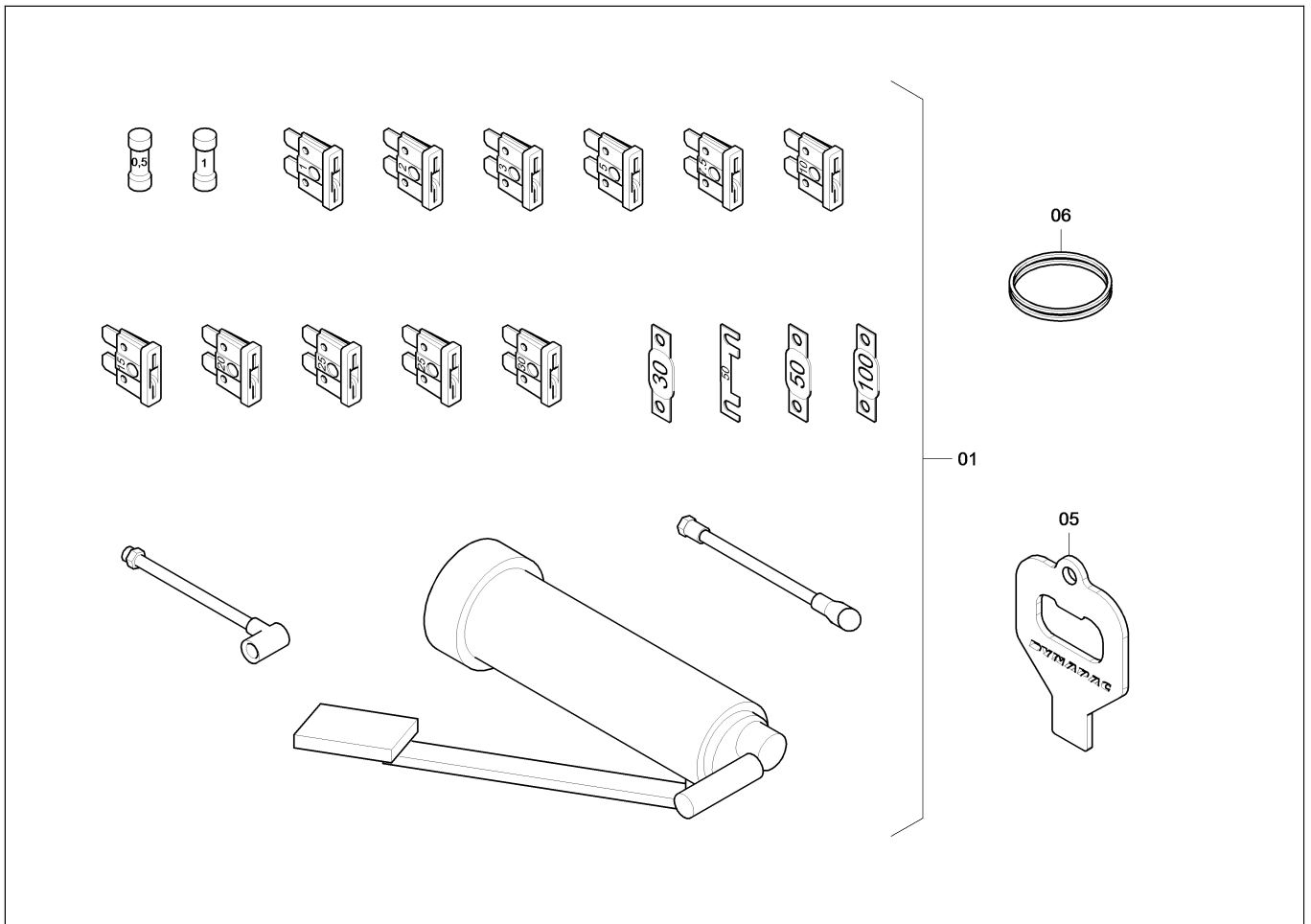
4812032496

additional Extension parts / weitere Anbauteile

Item Pos.	Part No. Best-Nr.	Qty. Anz.	Description	Beschreibung
1	4812028792	2	Material tunnel, cpl. L:640mm	Materialschacht, kpl. L:640mm
2	4812031805	2	End support, cpl.	Endlager, kpl.
_01	D439082200	1	_End support	_Endlager
3	4793001916	2	Shim plate	Passblech



Please check TOC for use of this assembly !
Bitte prüfen Sie das Inhaltsverzeichnis auf Verwendung dieser Baugruppe !



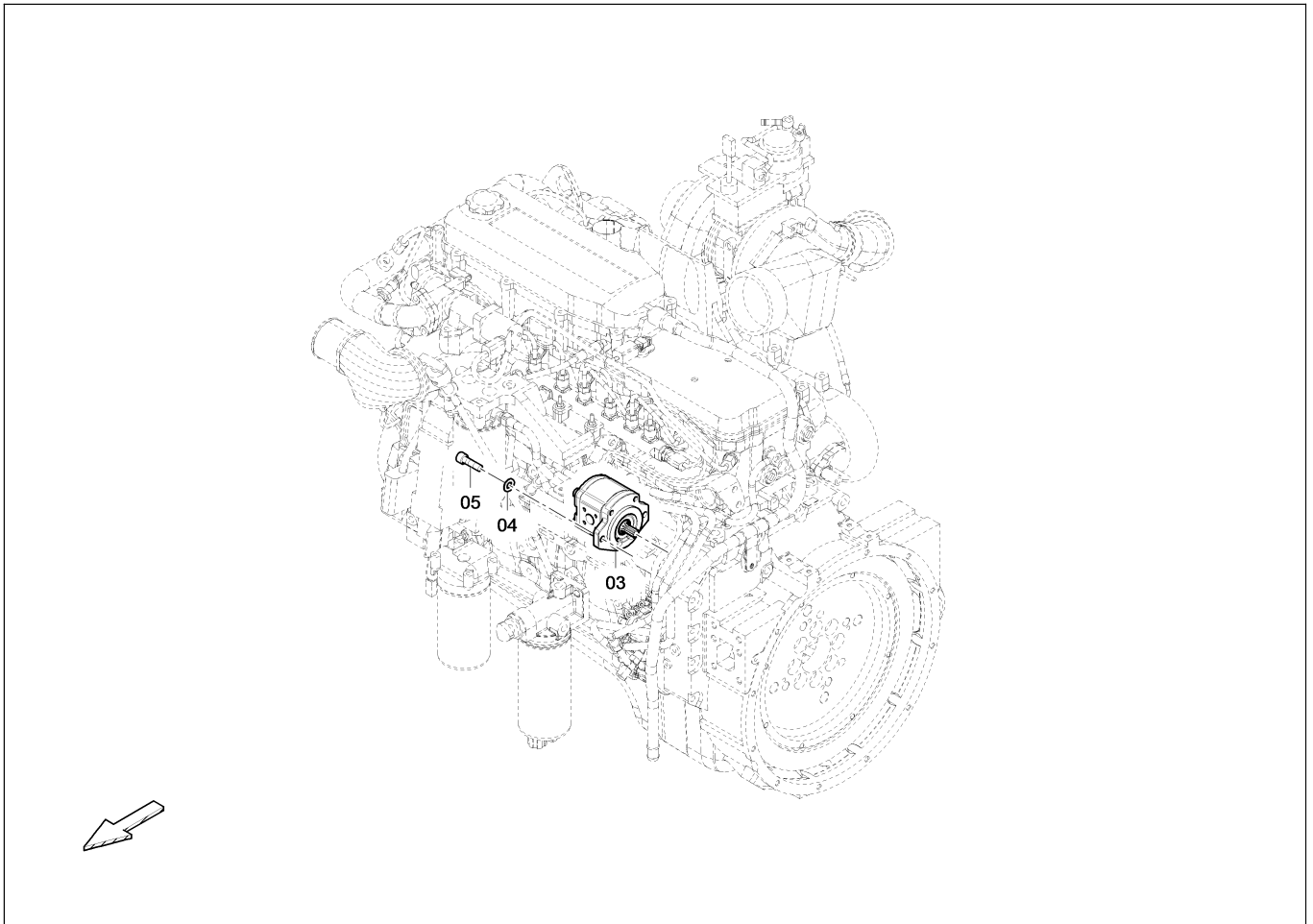
4812035048

Tools and accessories / Werkzeug und Zubehoer

Item Pos.	Part No. Best-Nr.	Qty. Anz.	Description	Beschreibung
1	4812009821	1	Tools and accessories	Werkzeug und Zubehoer
5	4812038943	1	Opener	Oeffner
6	D956168413	1	Ring	Ring



Please check TOC for use of this assembly !
Bitte prüfen Sie das Inhaltsverzeichnis auf Verwendung dieser Baugruppe !



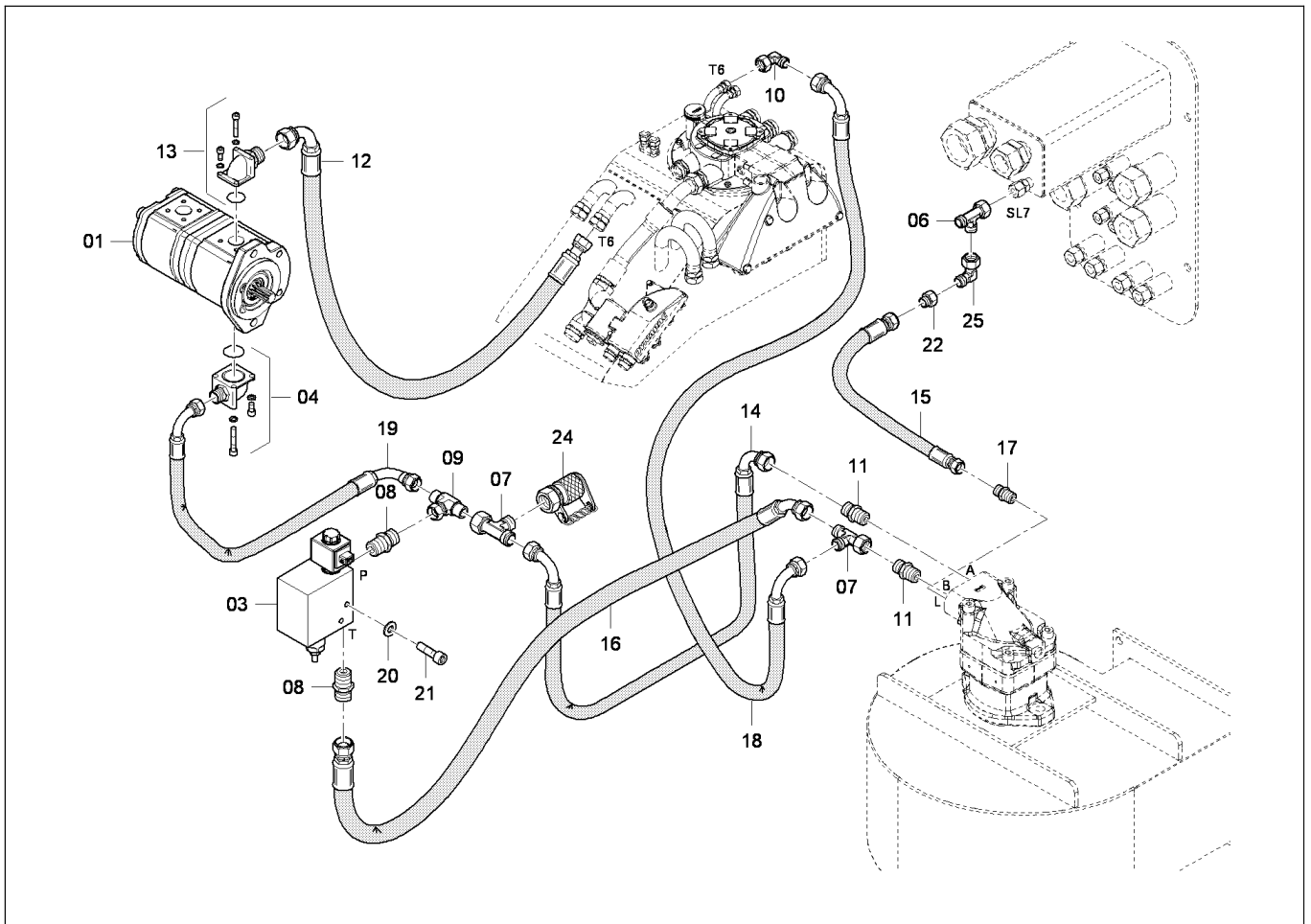
4812038583

without fume absorbing system / ohne Absaugung

Item Pos.	Part No. Best-Nr.	Qty. Anz.	Description	Beschreibung
3	4812036352	1	Pump	Pumpe
_01	4812039748	2	_Seal ring	_Wellendichtring
4	4700600008	2	Washer	Scheibe
5	4700508029	2	Screw	Schraube



Please check TOC for use of this assembly !
Bitte prüfen Sie das Inhaltsverzeichnis auf Verwendung dieser Baugruppe !



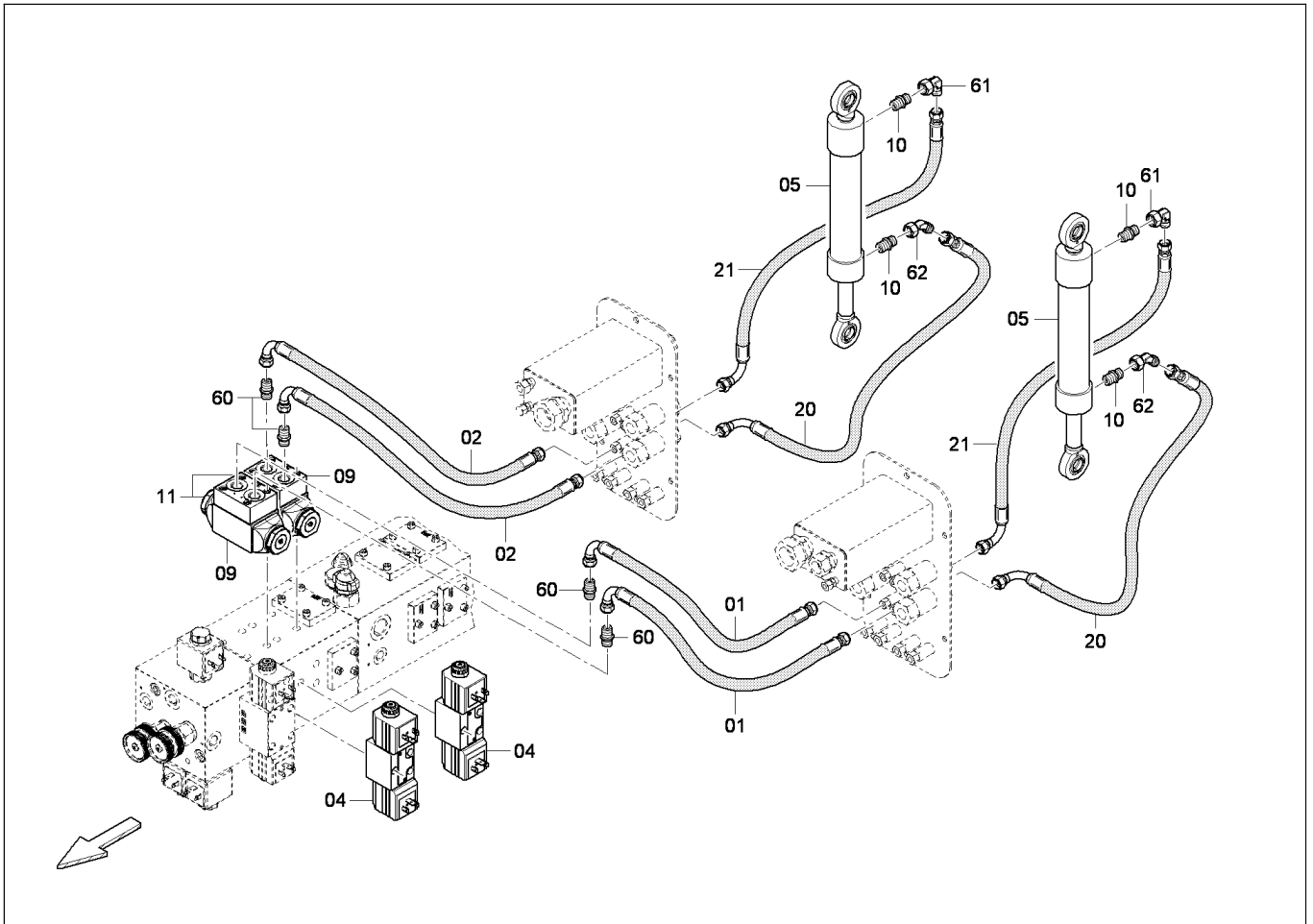
4812006393

Hydr. fume control / Hydr. Absaugung

Item Pos.	Part No. Best-Nr.	Qty. Anz.	Description	Beschreibung
17	D961935205	1	Male connector	Gerader Einschraubstutzen
18	4812006457	1	Hose	Schlauch
19	4812007805	1	Hose	Schlauch
20	4700600008	4	Washer	Scheibe
21	4700508029	4	Screw	Schraube
22	D961920603	1	Reducing socket	Reduzierstutzen
24	D961773010	1	Test socket	Messstutzen
25	D961917007	1	Elbow socket	Winkelstutzen



Please check TOC for use of this assembly !
Bitte prüfen Sie das Inhaltsverzeichnis auf Verwendung dieser Baugruppe !



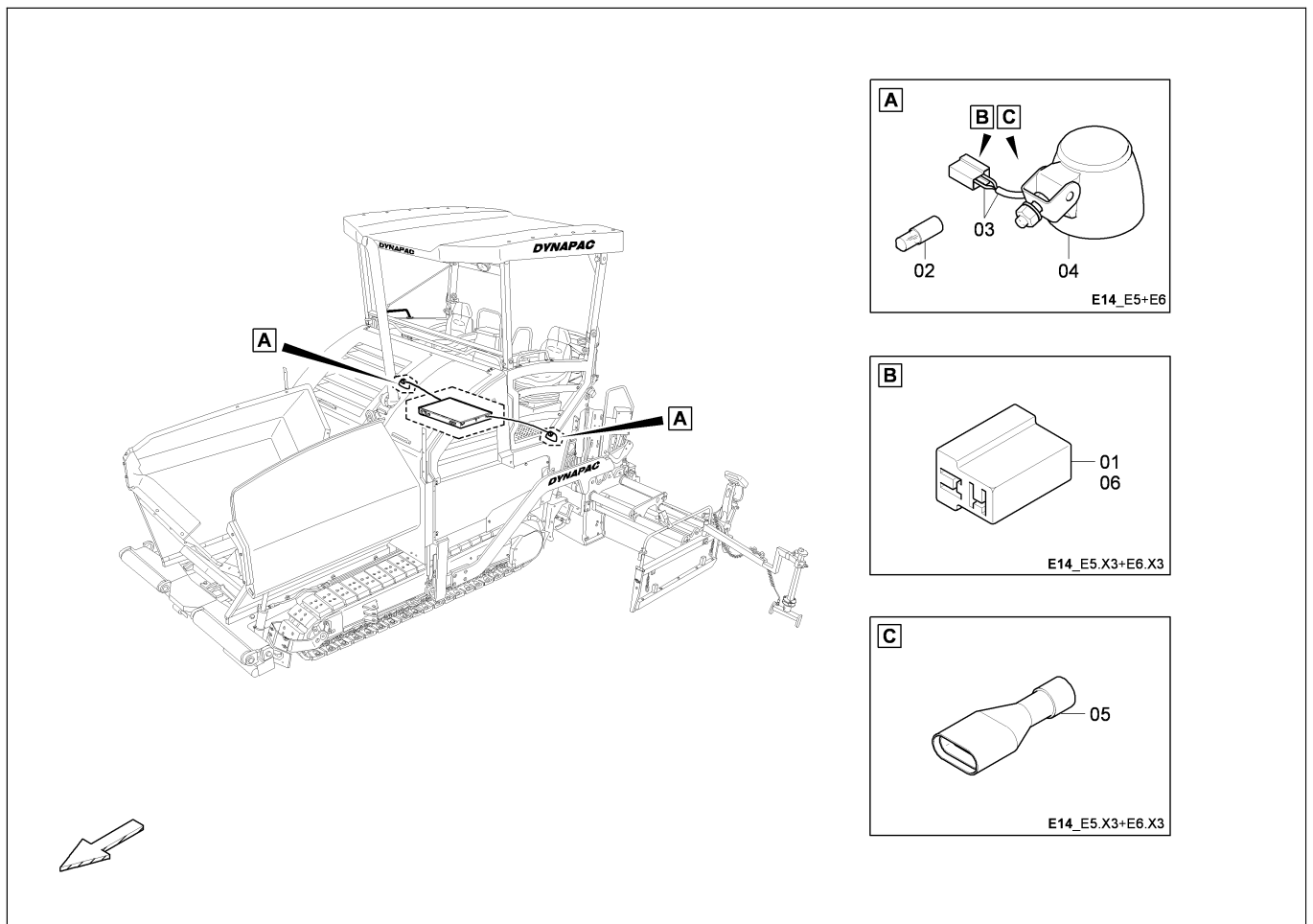
4812027603

Hydraulic, auger / Hydraulik, Schnecke

Item Pos.	Part No. Best-Nr.	Qty. Anz.	Description	Beschreibung
1	4812032753	2	Hose	Schlauch
2	4812032716	2	Hose	Schlauch
4	4812033280	2	Control block	Steuerblock
_01	4812036468	2	_Coil	_Spule
_02	4749020223	5	_O-ring	_O-Ring
5	4812027542	2	Hydraulic cylinder	Hydraulikzylinder
9	4812025635	2	Control block	Steuerblock
_01	D932314542	1	_O-ring	_O-Ring
10	D961935106	4	Male connector	Gerader Einschraubstutzen
11	4812031912	2	Nozzle	Duese
20	4812006199	2	Hose	Schlauch
21	4812032714	2	Hose	Schlauch
60	D961935234	4	Male connector	Gerader Einschraubstutzen
61	D961917006	2	Elbow socket	Winkelstutzen
62	D961355037	2	Swivel nut branch tee	Einstellbarer T-Stutzen



**Please check TOC for use of this assembly !
Bitte prüfen Sie das Inhaltsverzeichnis auf Verwendung dieser Baugruppe !**

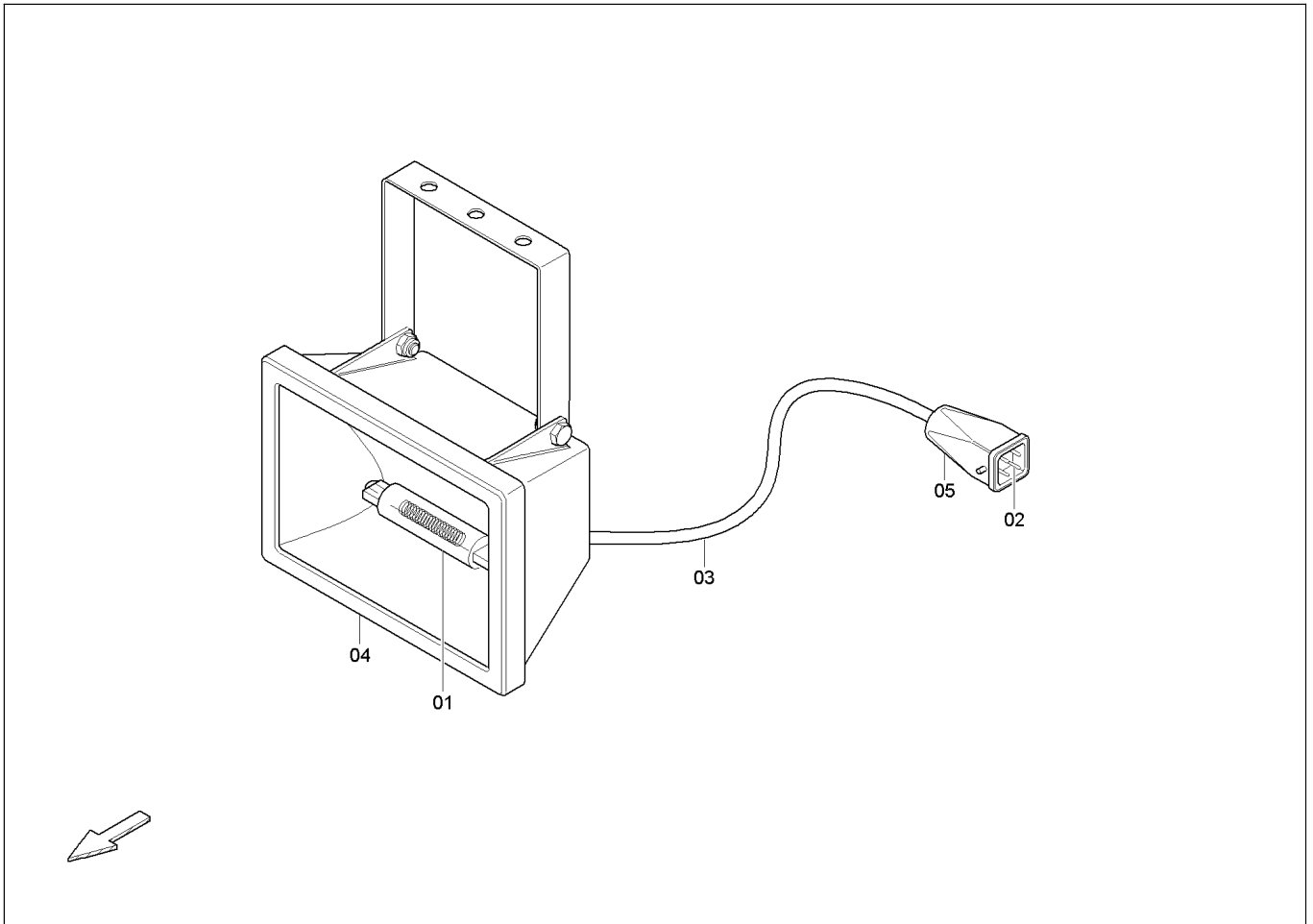


4812028823
Spot light / Scheinwerfer

Item Pos.	Part No. Best-Nr.	Qty. Anz.	Description	Beschreibung
1	D977396215	2	Tab	Flachstecker
2	D977335112	1	Bulb	Gluehlampe
3	4812042731	1	Cable x m	Kabel x m
4	D977900018	1	Spot light	Arbeitsscheinwerfer
5	4812042732	2	Tab	Flachstecker
6	D977330126	1	Socket	Steckergehaeuse
20	4812042764		Cable Kit	Nachruestkit Kabel
_01	D977396215	2	_Tab	_Flachstecker
_02	4812042731	0,5	_Cable x m	_Kabel x m
_03	4812042732	2	_Tab	_Flachstecker
_04	D977330126	1	_Socket	_Steckergehaeuse



Please check TOC for use of this assembly !
 Bitte prüfen Sie das Inhaltsverzeichnis auf Verwendung dieser Baugruppe !



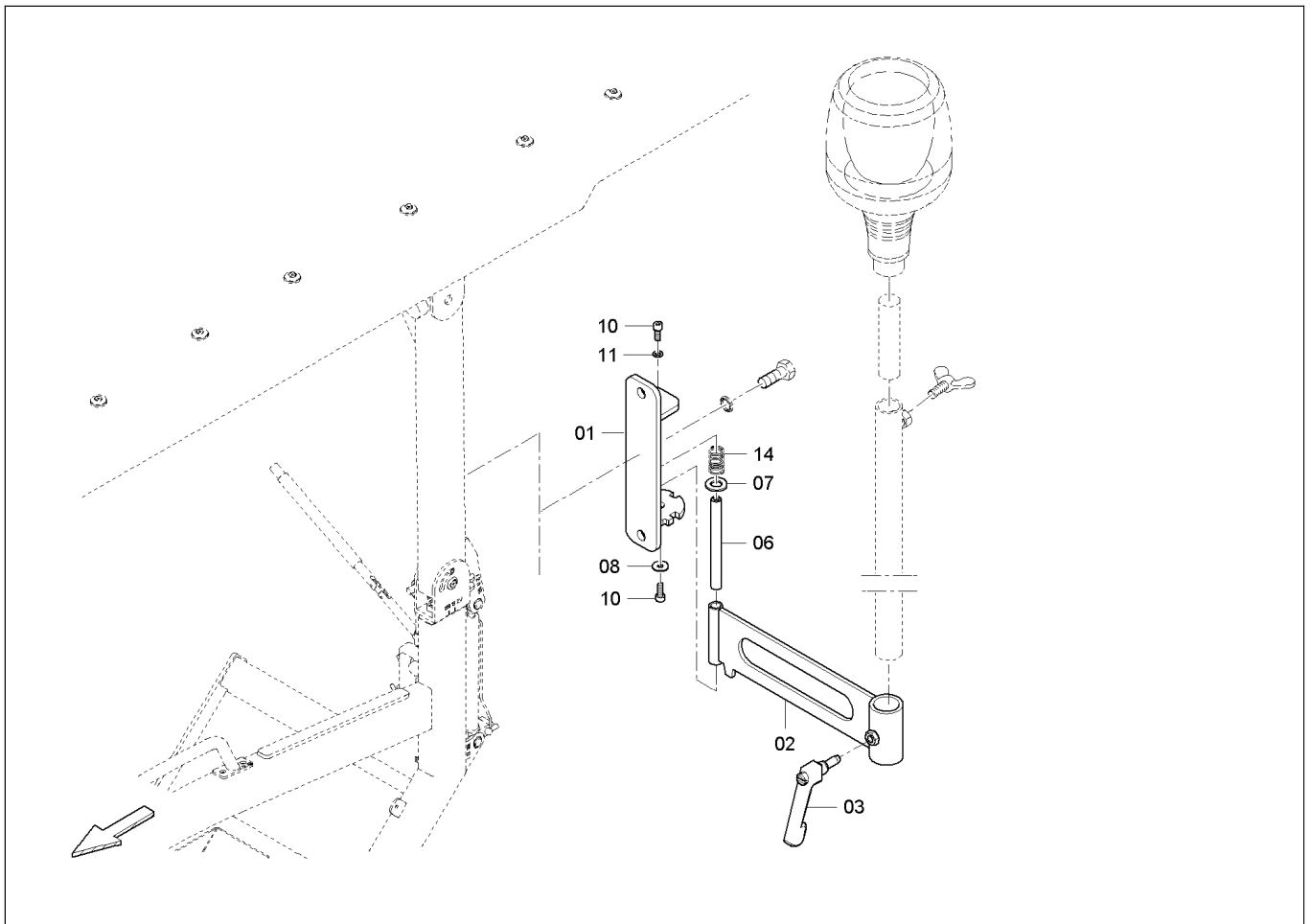
4812006904

Halogen spot light / Halogenstrahler

Item Pos.	Part No. Best-Nr.	Qty. Anz.	Description	Beschreibung
1	D977900233	1	Bulb	Gluehlampe
2	D977463158	1	Male contact	Stiftkontakt
3	D977379027	1	Cable x m	Kabel x m
4	D977900135	1	Halogen spot light	Halogenstrahler
5	D977463157	1	Socket shell	Tuellengehaeuse



Please check TOC for use of this assembly !
Bitte prüfen Sie das Inhaltsverzeichnis auf Verwendung dieser Baugruppe !

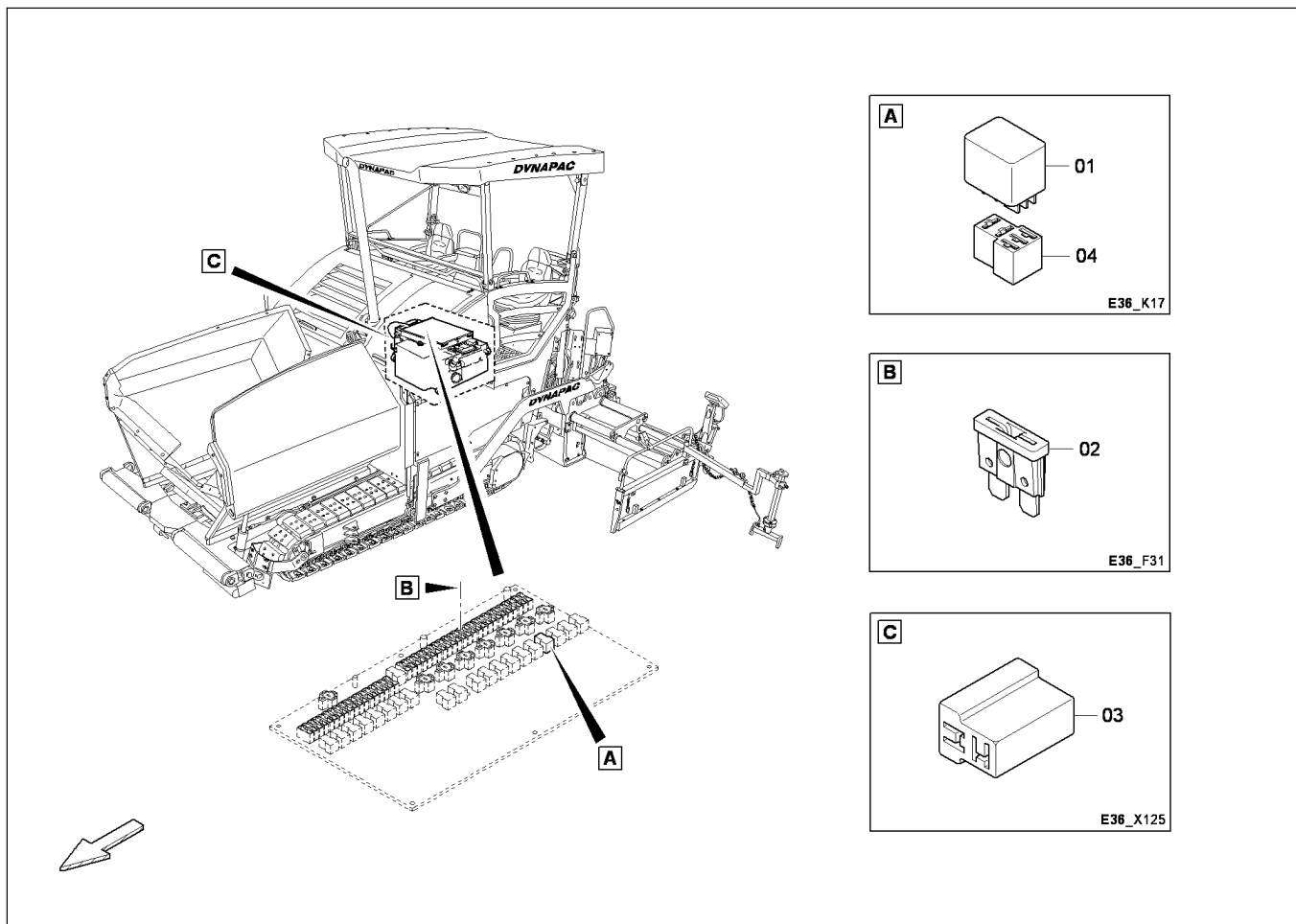


4812005715
Retainer / Halter

Item Pos.	Part No. Best-Nr.	Qty. Anz.	Description	Beschreibung
1	4812005705	1	Retainer	Halter
2	4812005711	1	Retainer	Halter
3	D930290321	1	Clamping lever	Klemmhebel
6	4812025995	1	Bolt	Bolzen
7	4700600009	1	Washer	Scheibe
8	D939570511	1	Washer	Scheibe
10	4700508002	2	Screw	Schraube
11	4749900080	1	Shake-proof washer	Schnorr-Sicherung
14	4812026017	1	Pressure spring	Druckfeder



Please check TOC for use of this assembly !
 Bitte prüfen Sie das Inhaltsverzeichnis auf Verwendung dieser Baugruppe !



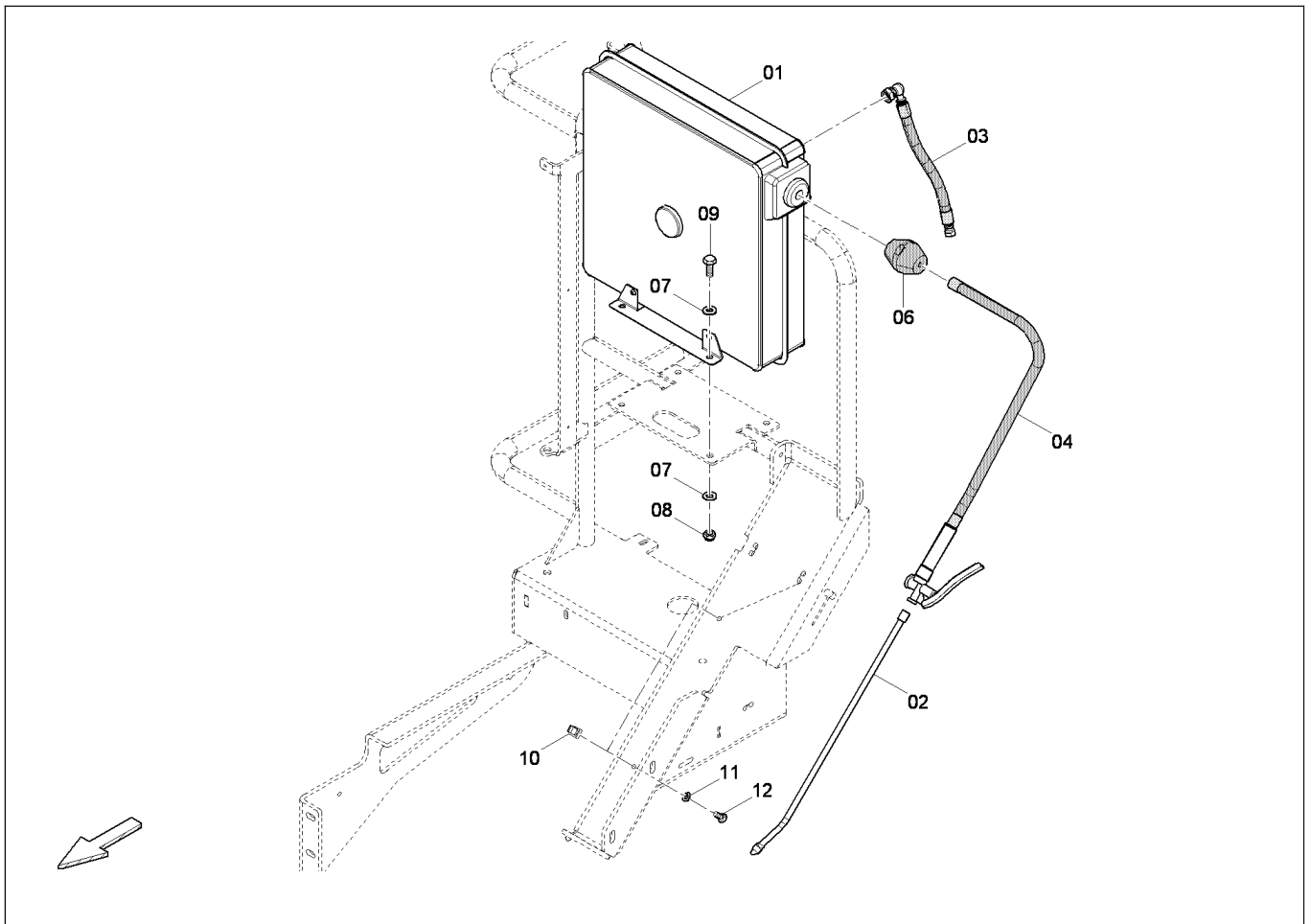
4812029968

Refueling equipment / Betankungsanlage

Item Pos.	Part No. Best-Nr.	Qty. Anz.	Description	Beschreibung
1	D977730412	1	Micro relay	Mikrorelais
2	D977454252	1	Fuse	Sicherung (elektr.)
3	D977330126	1	Socket	Steckergehäuse
4	D977729010	1	Relay socket	Relaissockel



Please check TOC for use of this assembly !
Bitte prüfen Sie das Inhaltsverzeichnis auf Verwendung dieser Baugruppe !

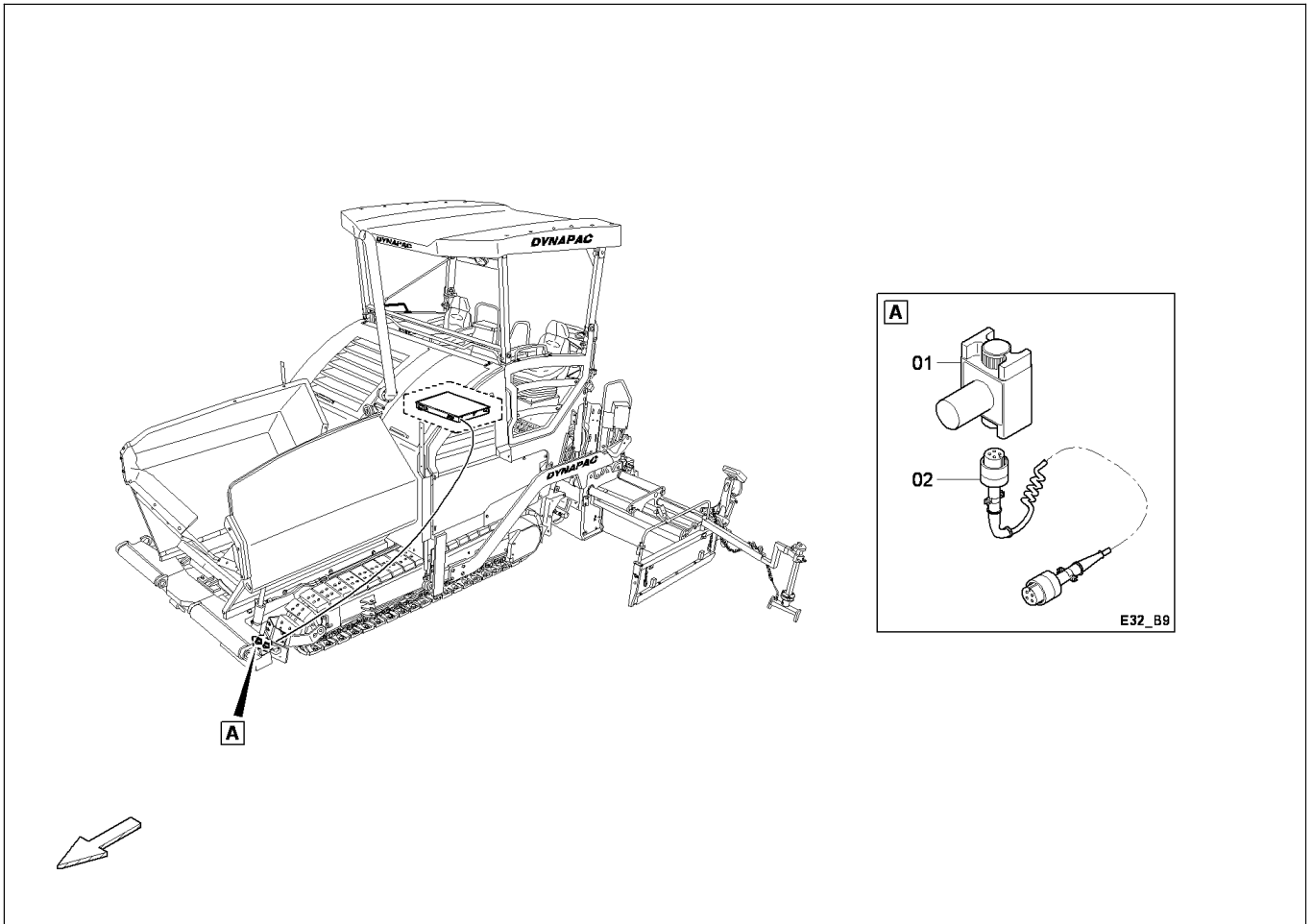


4812042118
Hose reel / Schlauchaufroller

Item Pos.	Part No. Best-Nr.	Qty. Anz.	Description	Beschreibung
1	D930450519	1	Hose reel	Schlauchaufroller
2	D956166675	1	Splash pipe, cpl.	Spritzrohr, kpl.
_01	D956192420	1	_Nozzle	_Duese
3	4812043278	1	Hose cpl.	Schlauch kpl.
_01	4812038940	1	_Press fitting	_Pressnippel
_02	D953502699	2	_Hose cap	_Schlauchkappe
_03	D930667500	0,3	_Hose x m	_Schlauch x m
_04	4812038816	1	_Screwing	_Verschraubung
4	4812043279	1	Hose cpl.	Schlauch kpl.
_01	D953503055	1	_Nut	_Mutter
_02	D953502692	1	_Grommet	_Schlauchtuelle
_03	D953502699	2	_Hose cap	_Schlauchkappe
_04	D930667500	10	_Hose x m	_Schlauch x m
_05	D956168654	1	_Valve	_Ventil
6	D930450518	1	Hose stop	Schlauchstopper
7	4700600006	8	Washer	Scheibe
8	D938481008	4	Nut	Mutter
9	4749900180	4	Screw	Schraube
10	D953509710	2	Clip	Woeste-Clip
11	4749900080	2	Shake-proof washer	Schnorr-Sicherung
12	4700500013	2	Screw	Schraube



Please check TOC for use of this assembly !
Bitte prüfen Sie das Inhaltsverzeichnis auf Verwendung dieser Baugruppe !

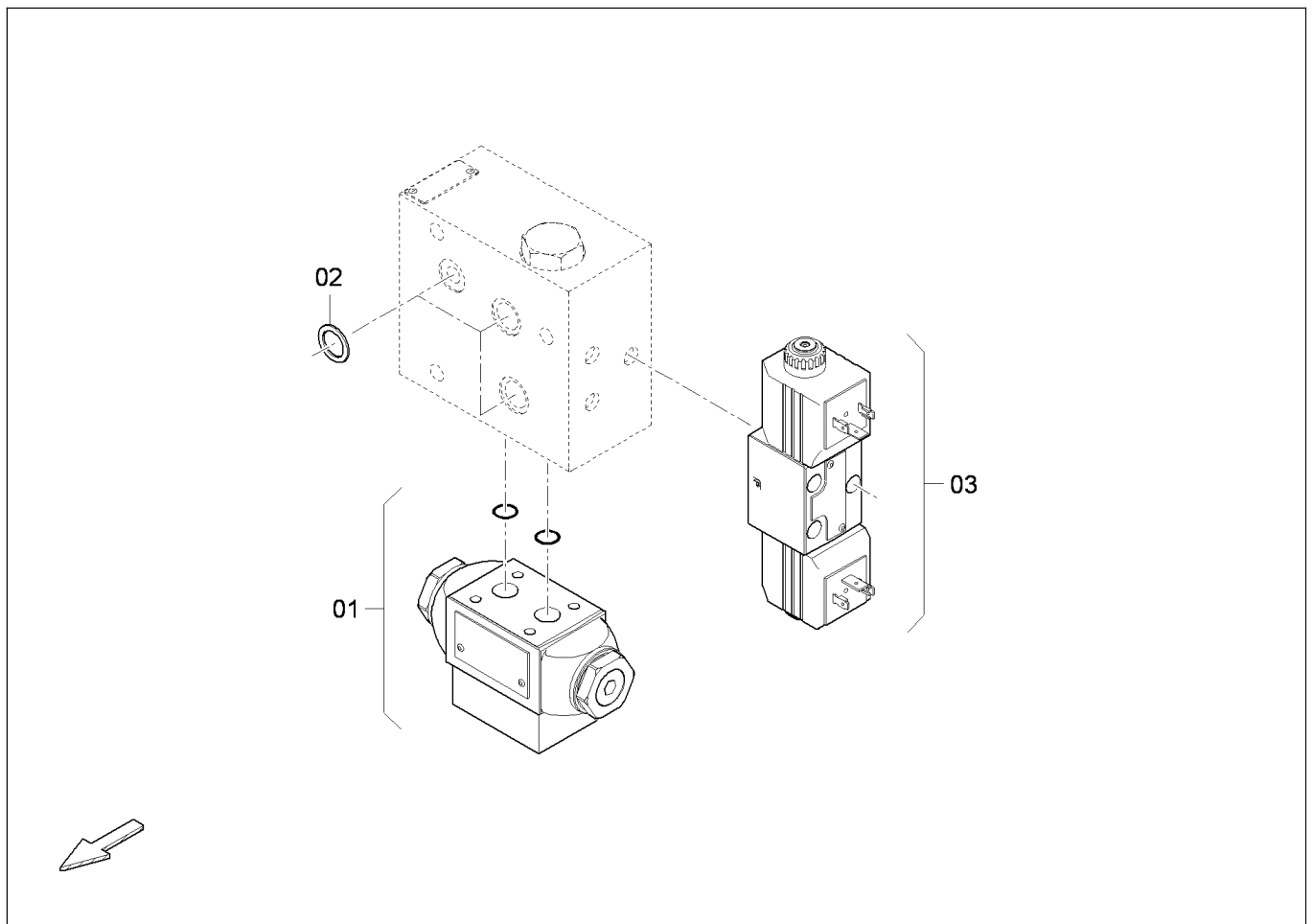


4812029932
Emergency stop / Nothalt

Item Pos.	Part No. Best-Nr.	Qty. Anz.	Description	Beschreibung
1	4749100573	1	Sensor	Sensor
2	D727409611	1	Spiral cable	Spiralkabel



Please check TOC for use of this assembly !
 Bitte prüfen Sie das Inhaltsverzeichnis auf Verwendung dieser Baugruppe !

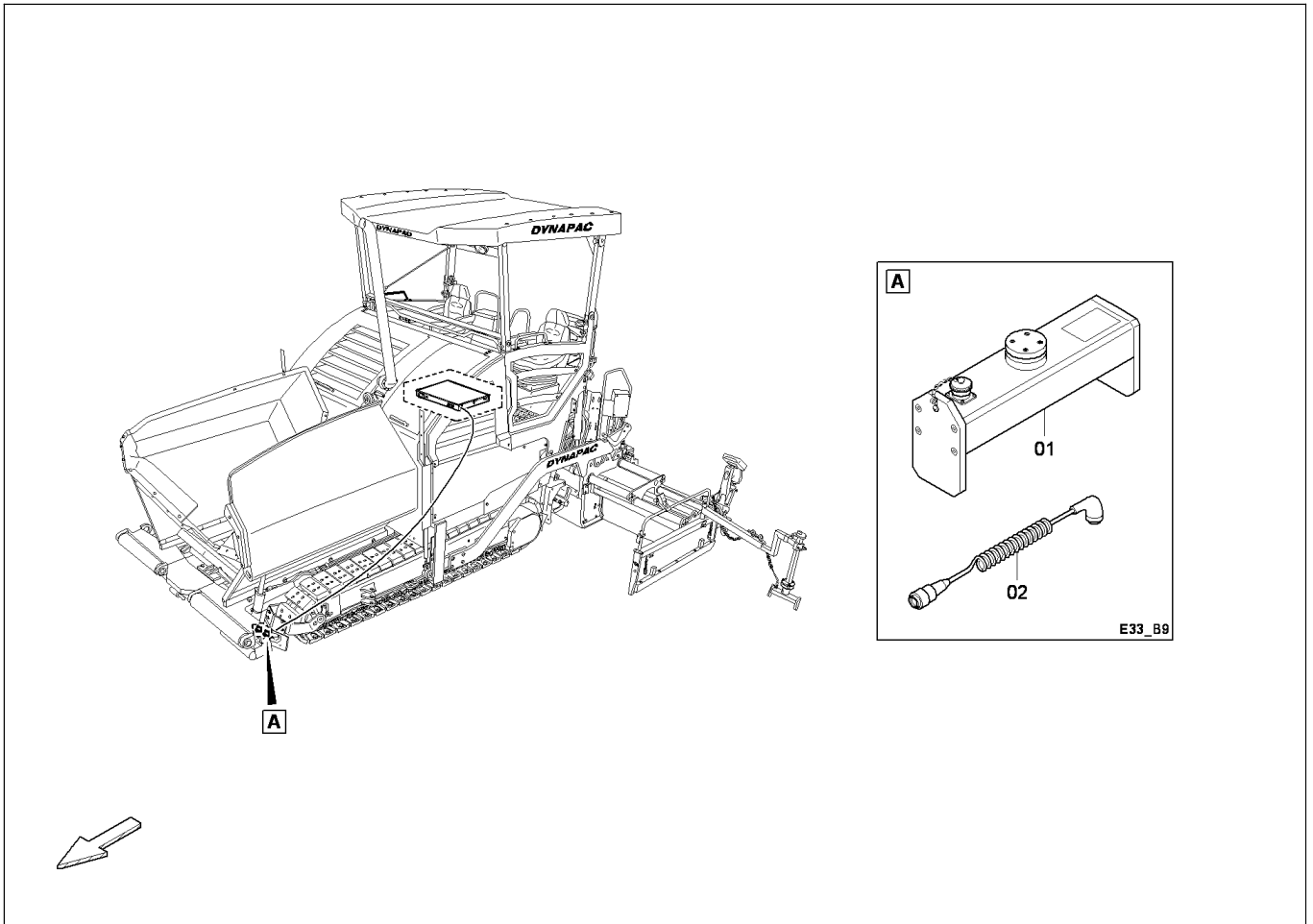


4812033247
Control block / Steuerblock

Item Pos.	Part No. Best-Nr.	Qty. Anz.	Description	Beschreibung
1	4812025635	1	Control block	Steuerblock
_01	D932314542	1	_O-ring	_O-Ring
2	4812030967	1	Seal kit	Dichsatz
3	4812033280	1	Control block	Steuerblock
_01	4812036468	2	_Coil	_Spule
_02	4749020223	5	_O-ring	_O-Ring



Please check TOC for use of this assembly !
Bitte prüfen Sie das Inhaltsverzeichnis auf Verwendung dieser Baugruppe !



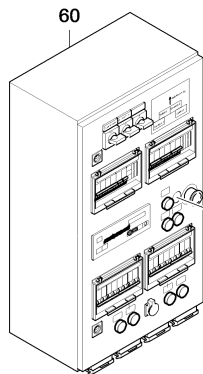
4812029931
Steering sensor / Lenksensor

Item Pos.	Part No. Best-Nr.	Qty. Anz.	Description	Beschreibung
1	D900625222	1	Ultrasonic sensor	Ultraschallsensor
2	D900625071	1	Spiral cable	Spiralkabel

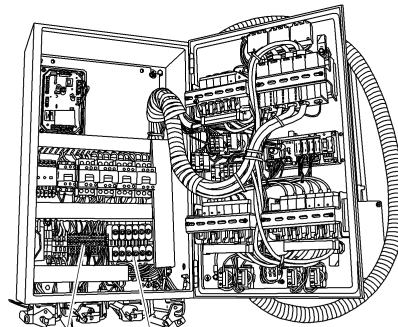


Please check TOC for use of this assembly !
 Bitte prüfen Sie das Inhaltsverzeichnis auf Verwendung dieser Baugruppe !

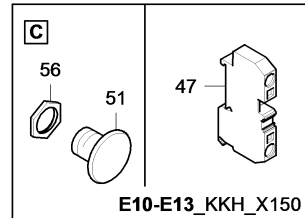
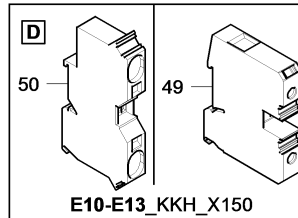
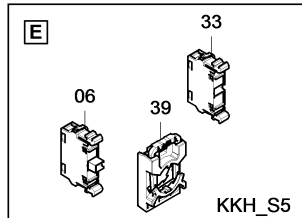
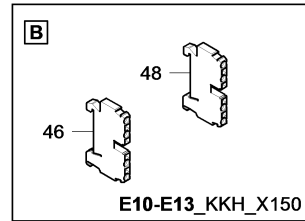
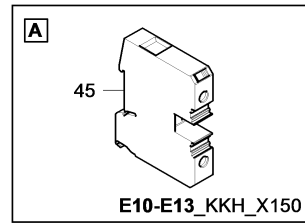
Klemmenkasten Heizungssteuerung /
terminal box heater control



51,56



49,50 45,46,47,48



4812040618

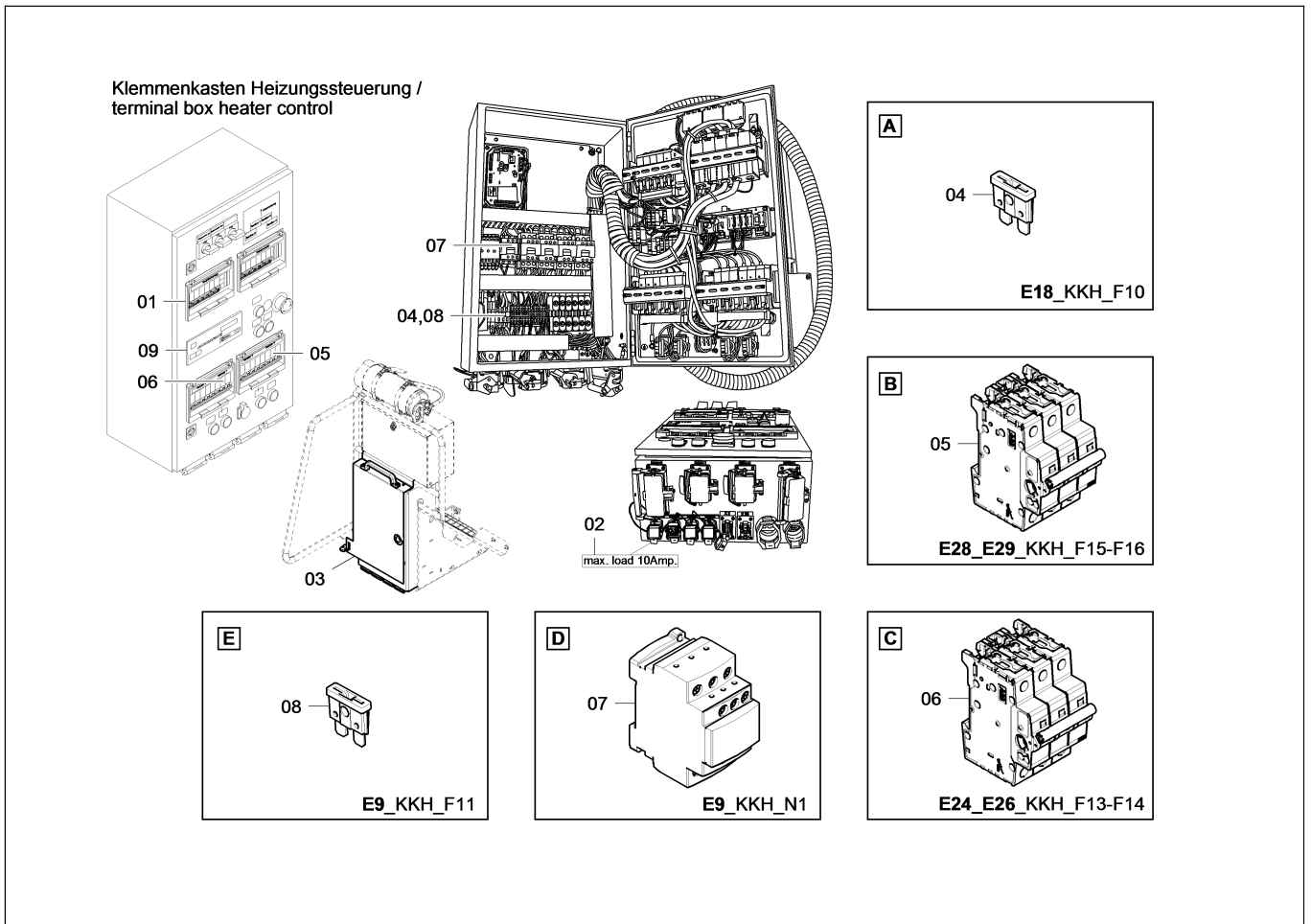
Control box / Schaltschrank

For parts list please check previous pages.
Die zugehörigen Stücklisten finden Sie auf den
vorigen Seiten.

<http://www.Dynapac.com>



**Please check TOC for use of this assembly !
Bitte prüfen Sie das Inhaltsverzeichnis auf Verwendung dieser Baugruppe !**

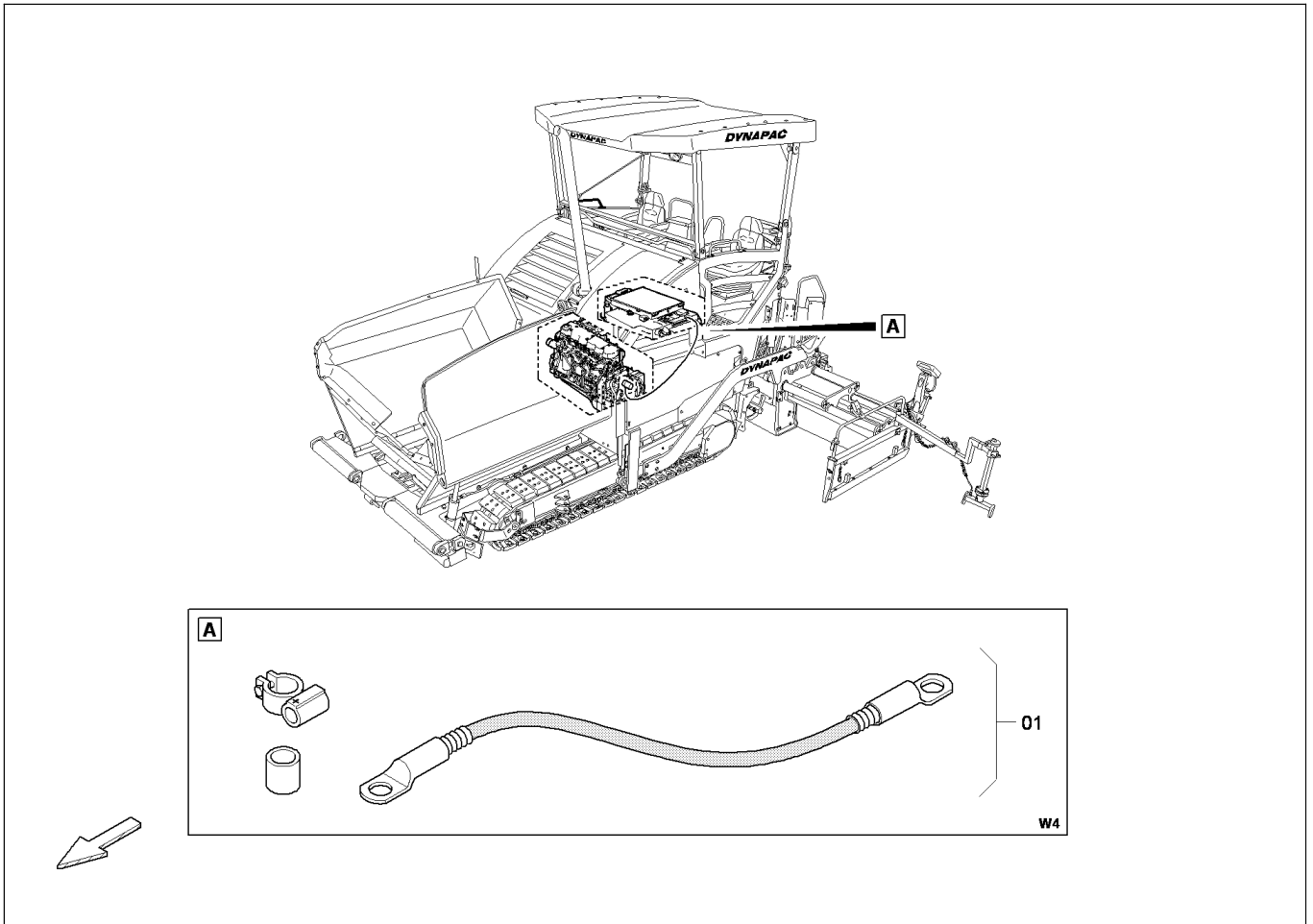


4812040619
Control box / Schaltschrank

Item Pos.	Part No. Best-Nr.	Qty. Anz.	Description	Beschreibung
1	D977451039	4	Window	Fenster
2	4812038723	2	Label	Schild
3	4812039600	1	Vandalism protection	Vandalismusschutz
4	D977454248	1	Fuse	Sicherung (elektr.)
5	4812035037	2	Overload release	Sicherungsautomat
6	4812033230	2	Overload release	Sicherungsautomat
7	D978035904	1	Earth leakage monitor	Isolationsueberwachungsbaustein
8	D977454250	1	Fuse	Sicherung (elektr.)
9	4812029172	1	Control unit	Regeleinheit
10	4812032801	1	Overload circuit breaker	Stromausloeser
11	D977734009	2	Power breaker	Leistungsschuetz
12	D977734005	2	Power breaker	Leistungsschuetz
13	4812033228	3	Overload release	Sicherungsautomat
14	D977551002	3	Switch	Schalter
15	4812032800	1	Overload release	Sicherungsautomat
16	4812040636	4	Signal light, yellow	Signalleuchte, gelb
17	4812040637	1	Signal light, green	Signalleuchte, gruen
18	D977455780	1	Overload release	Sicherungsautomat



**Please check TOC for use of this assembly !
Bitte prüfen Sie das Inhaltsverzeichnis auf Verwendung dieser Baugruppe !**

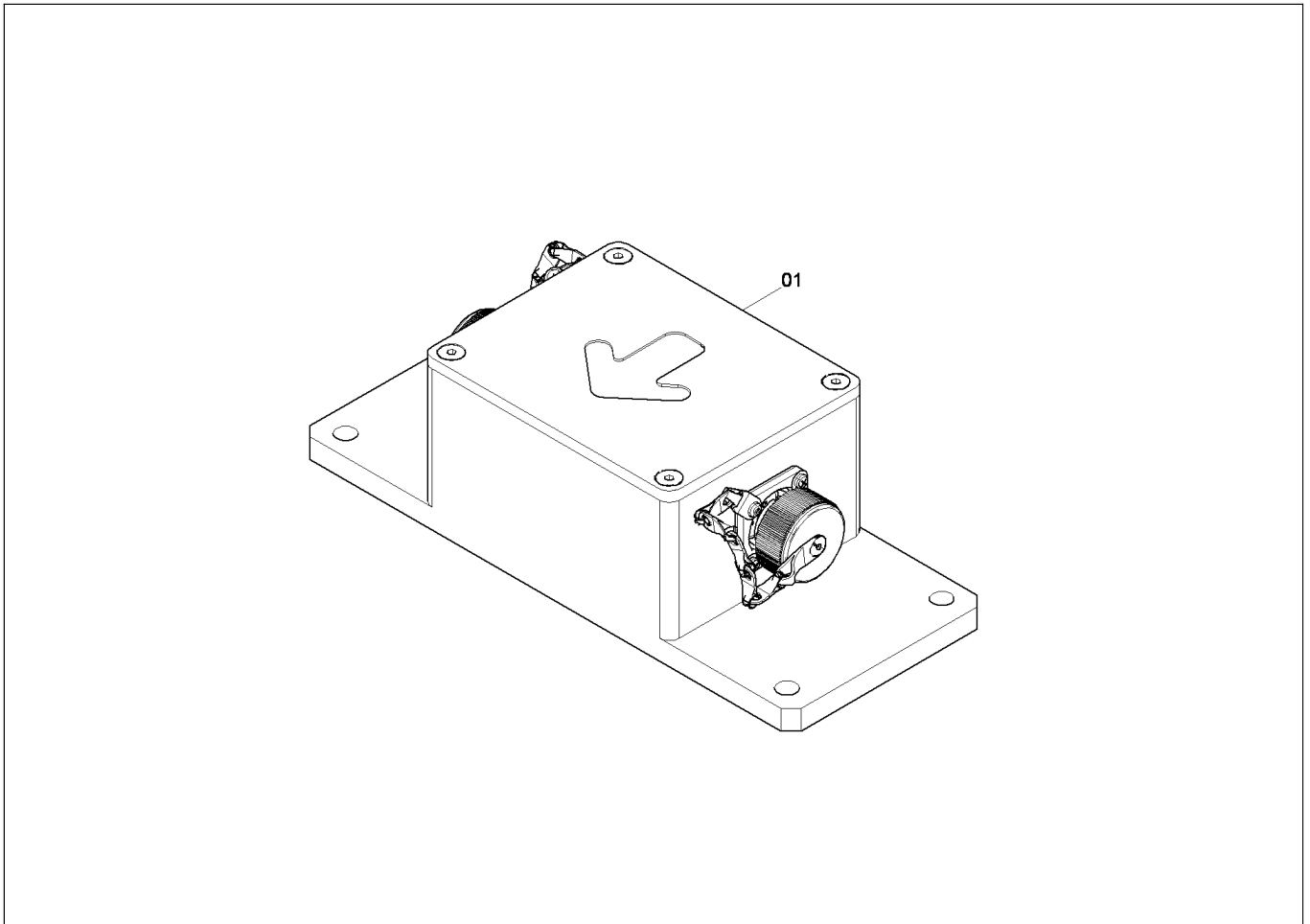


4812038524
Cable W4 / Kabel W4

Item Pos.	Part No. Best-Nr.	Qty. Anz.	Description	Beschreibung
1	4812038524	1	Cable W4	Kabel W4



Please check TOC for use of this assembly !
 Bitte prüfen Sie das Inhaltsverzeichnis auf Verwendung dieser Baugruppe !

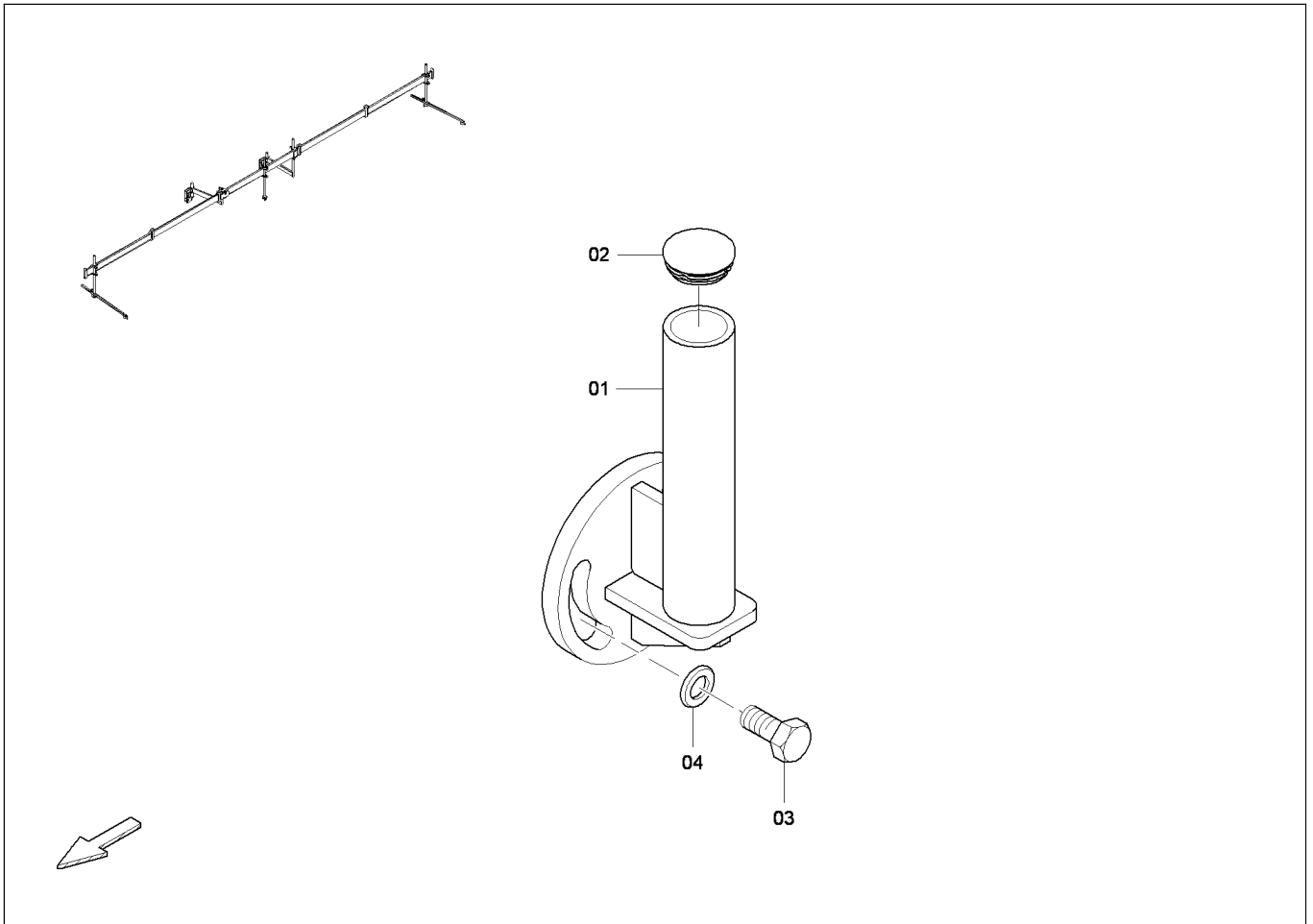


D900626011
Slope transmitter / Neigungssensor

Item Pos.	Part No. Best-Nr.	Qty. Anz.	Description	Beschreibung
1	D900626011	1	Slope transmitter	Neigungssensor



Please check TOC for use of this assembly !
 Bitte prüfen Sie das Inhaltsverzeichnis auf Verwendung dieser Baugruppe !



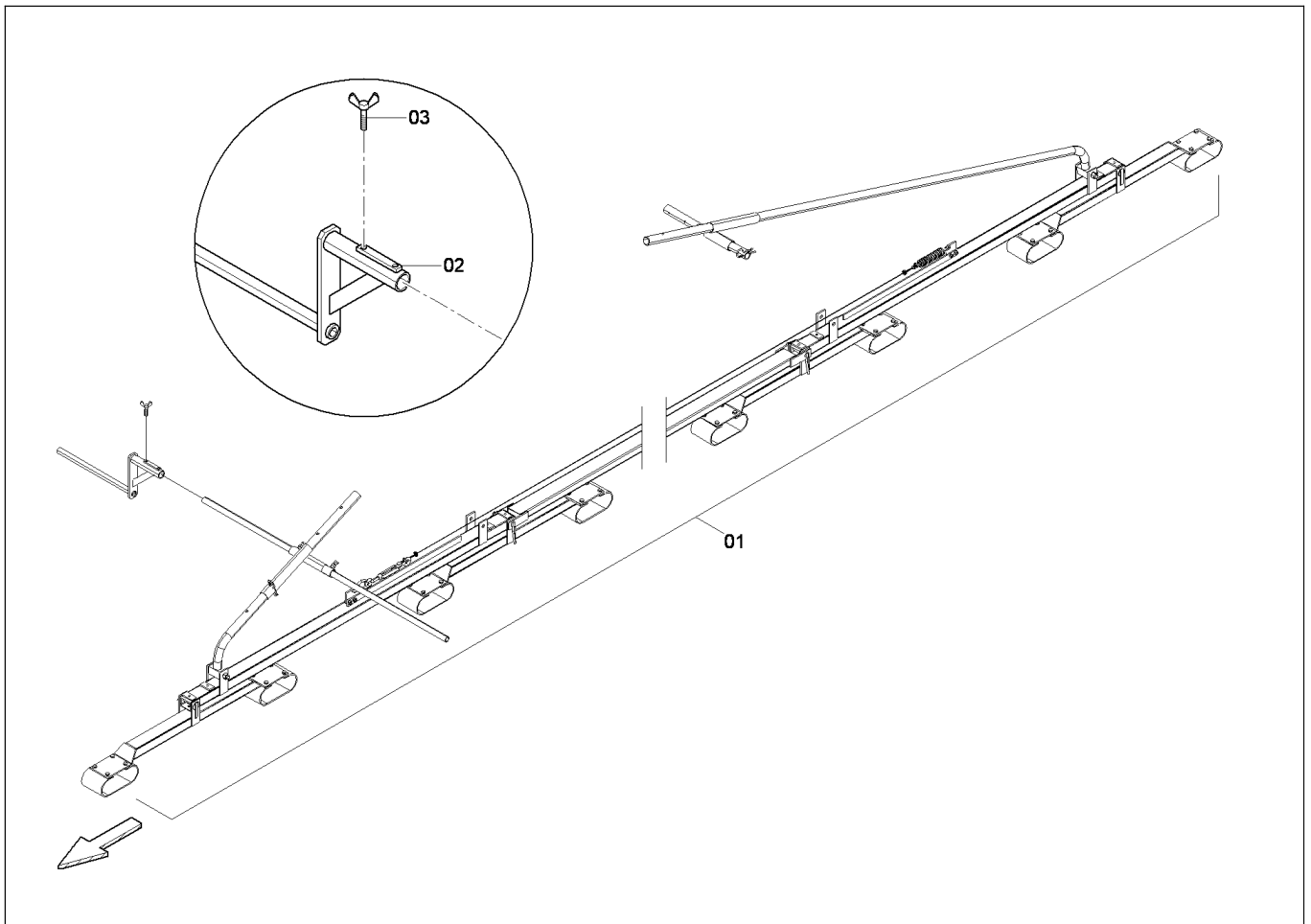
4812004304

Side arm support / Holmhalterung

Item Pos.	Part No. Best-Nr.	Qty. Anz.	Description	Beschreibung
1	4812004305	1	Mounting plate	Anschraubplatte
2	D930462962	1	Plug	Stopfen
3	4700500123	2	Screw	Schraube
4	4700600011	2	Washer	Scheibe



Please check TOC for use of this assembly !
Bitte prüfen Sie das Inhaltsverzeichnis auf Verwendung dieser Baugruppe !

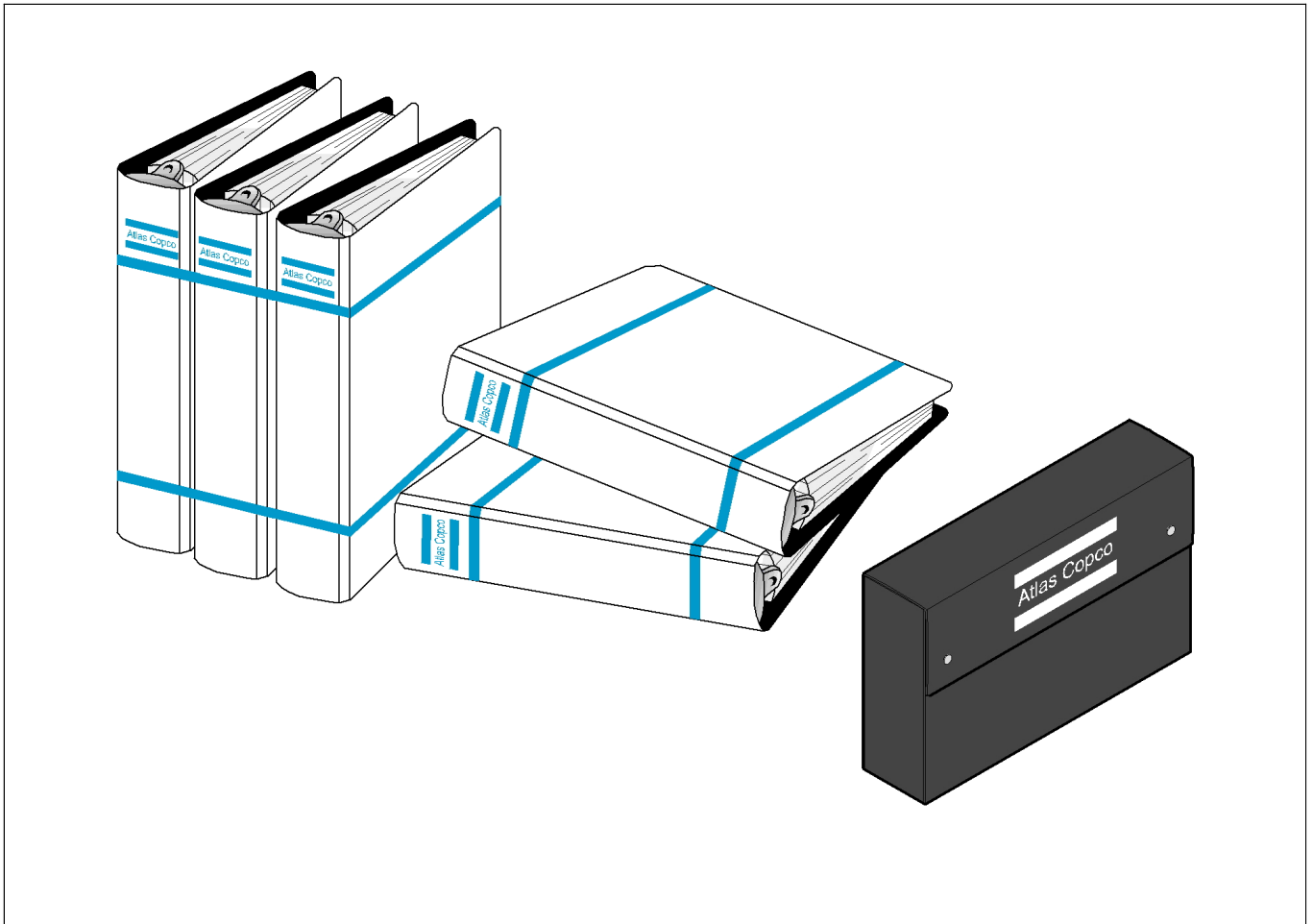


D830031400
Trailing ski, 9m / Schleppski 9m

Item Pos.	Part No. Best-Nr.	Qty. Anz.	Description	Beschreibung
1	4700688226	1	Trailing ski, 9m	Schleppski 9m
2	D754902001	1	Balancer	Ausgleichstueck
3	D937032652	2	Wing screw	Fluegelschraube



Please check TOC for use of this assembly !
 Bitte prüfen Sie das Inhaltsverzeichnis auf Verwendung dieser Baugruppe !



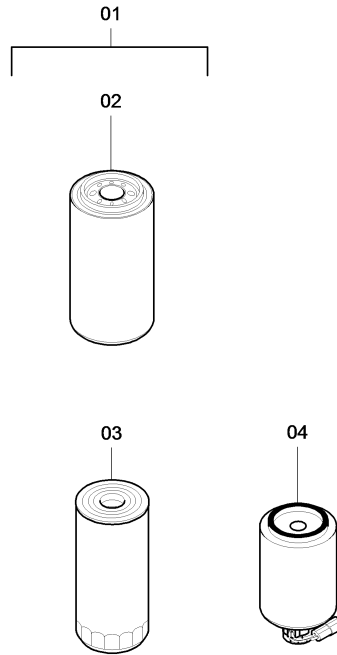
Gr.17 Doku / Gr.17 Doku

Item Pos.	Part No. Best-Nr.	Qty. Anz.	Description	Beschreibung	
7	4812008103	1	Set of manuals Typ 898	Satz Handbuecher Typ 898	A
	4812008104	1	Set of manuals Typ 898	T4iSatz Handbuecher Typ 898 T4i	A
9	4812039914	1	Manual box	Handbuecher Box	
		1			
A)	s/n and language required S/N und Sprache erforderlich				



Please check TOC for use of this assembly !
Bitte prüfen Sie das Inhaltsverzeichnis auf Verwendung dieser Baugruppe !

500 Stunden / Hours



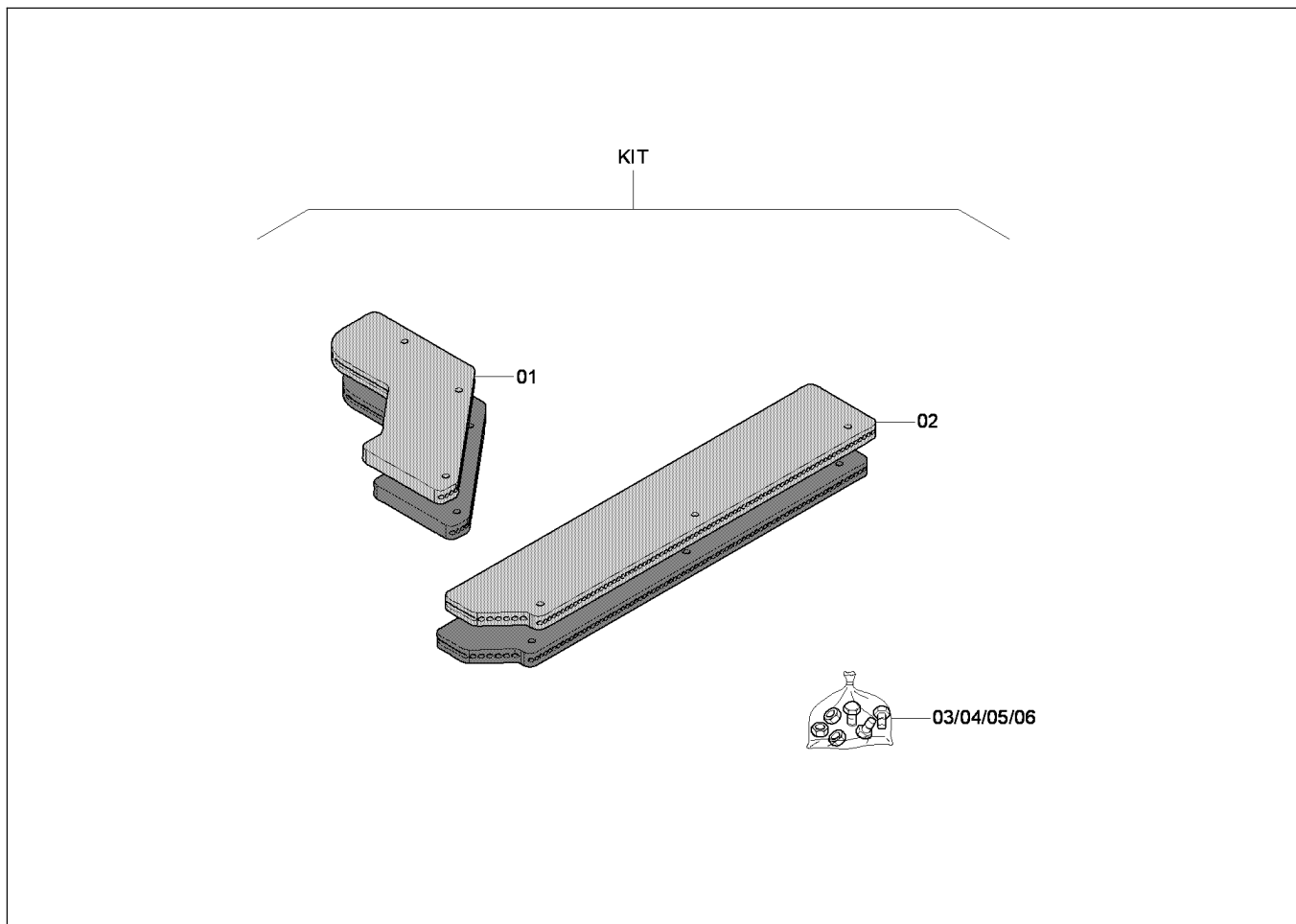
4700691229

Service kit 500 h TIER 3 / Inspektionssatz 500 h TIER 3

Item Pos.	Part No. Best-Nr.	Qty. Anz.	Description	Beschreibung
1	4700691229	1	Service kit 500 h TIER 3	Inspektionssatz 500 h TIER 3
2	4700939082	1	Oil filter	Oelfilter
3	4700945624	1	Fuel filter	Kraftstofffilter
4	4700945147	1	Fuel prefilter	Kraftstoffvorfilter



Please check TOC for use of this assembly !
Bitte prüfen Sie das Inhaltsverzeichnis auf Verwendung dieser Baugruppe !



4812011023

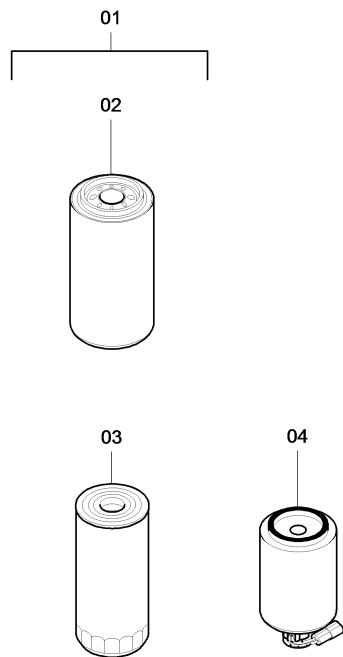
Hopper rubber kit, standard, hydr. fr. flap / Muldengummi-Kit, standard, hydr. Mulde

Item Pos.	Part No. Best-Nr.	Qty. Anz.	Description	Beschreibung
1	4812227289	2	Hopper rubber	Muldengummi
2	4812030425	2	Hopper rubber	Muldengummi
3	D938165766	6	Screw	Schraube
4	4749900032	6	Washer	Scheibe
5	4700500049	6	Screw	Schraube
6	D939570518	6	Washer	Scheibe
KIT	4812011023	1	Hopper rubber kit, standard, hydr. fr. flap	Muldengummi-Kit, standard, hydr. Mulde



Please check TOC for use of this assembly !
Bitte prüfen Sie das Inhaltsverzeichnis auf Verwendung dieser Baugruppe !

500 Stunden / Hours



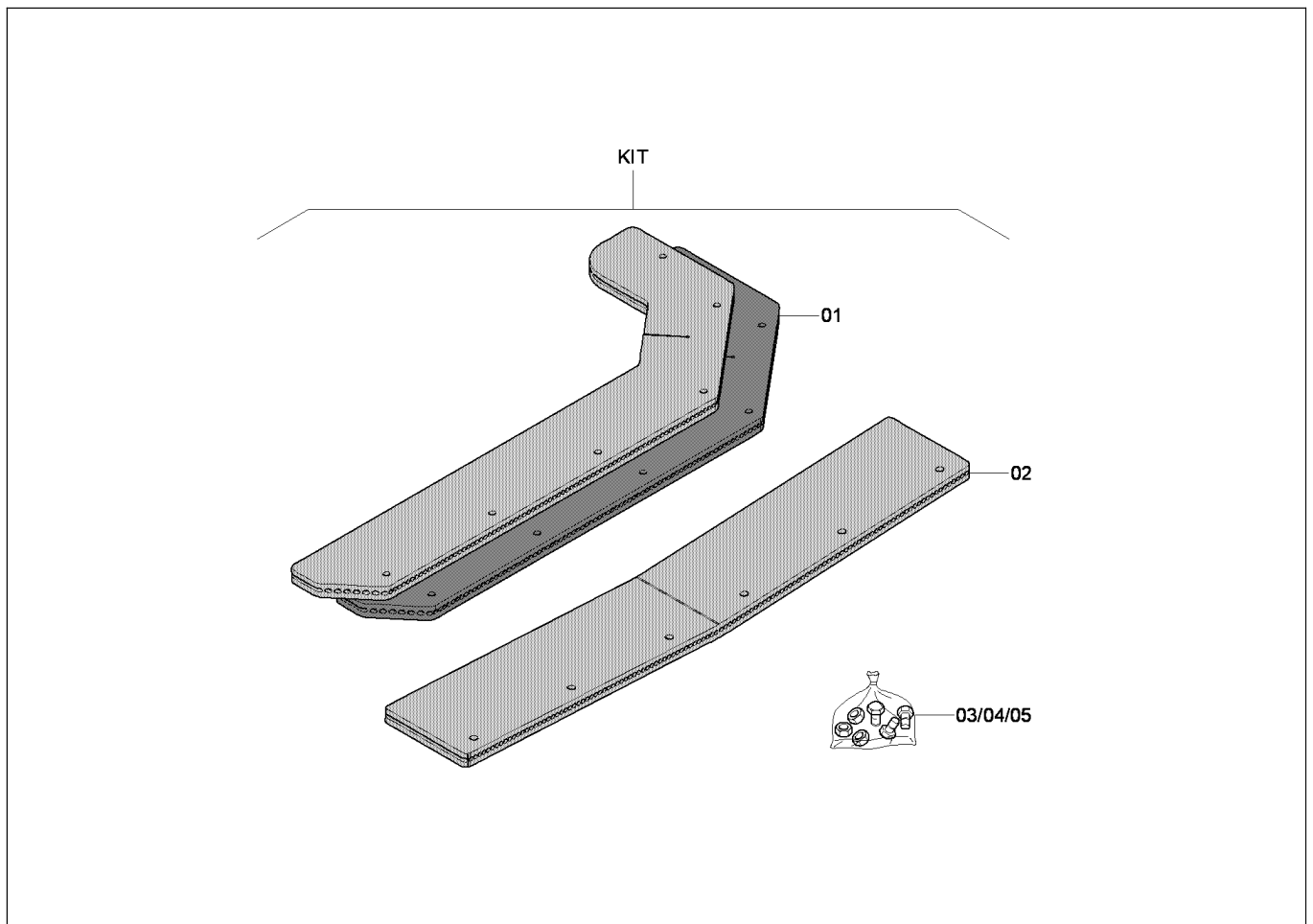
4812042198

Service kit 500 h TIER 4i / Inspektionssatz 500 h TIER 4i

Item Pos.	Part No. Best-Nr.	Qty. Anz.	Description	Beschreibung
1	4812042198	1	Service kit 500 h TIER 4i	Inspektionssatz 500 h TIER 4i
2	4700939082	1	Oil filter	Oelfilter
3	4812041530	1	Fuel filter	Kraftstofffilter
4	4812041531	1	Fuel prefilter	Kraftstoffvorfilter



Please check TOC for use of this assembly !
Bitte prüfen Sie das Inhaltsverzeichnis auf Verwendung dieser Baugruppe !



4812045783

Hopper rubber kit, standard / Muldengummi-Kit, standard

Item Pos.	Part No. Best-Nr.	Qty. Anz.	Description	Beschreibung
			Gear lubrication oil / 20 ltr. Pumpenverteilergetriebe / Split gear box	Getriebeoel / 20 ltr. Pumpenverteilergetriebe / Split gear box
1	4812028698	2	Hopper rubber	Muldengummi
2	4812028565	1	Hopper rubber	Muldengummi
3	D939570518	24	Washer	Scheibe



Please check TOC for use of this assembly !
Bitte prüfen Sie das Inhaltsverzeichnis auf Verwendung dieser Baugruppe !

NUMERICAL INDEX / NUMMERISCHES TEILEVERZEICHNIS

Part No. / Art.-Nr.	Description	Beschreibung	Page / Seite
4812005159	Roof, short, cpl.	Wetterdach, kurz kpl.	346,415
4812005176	arm	Querholm	308,309,376,377
4812005177	Roof hydraulic	Dachhydraulik	339,347,408,416
4812005181	Bottom plate, middle	Bodenplatte, mitte	308,309,310,376,377,378
4812005193	Console	Konsole	361,363,443,445
4812005198	Track shoe	Bodenplatte	310,378
4812005200	Pneumatic spring	Gasdruckfeder	367,449
4812005204	Gas traction sprin	Gaszugfeder	361,443
4812005205	Yoke	Buegel	310,378
4812005217	Support block	Lagerbock	361,443
4812005224	Console body	Konsolengehaeuse	361,443
4812005235	cable guide	Kabelfuehrung	209
4812005240	Screw	Schraube	361,443
4812005276	Lighting balloon	Leuchtballon	703,704
4812005285	Lighting balloon	Leuchtballon	3,703
4812005291	Pipe clamp	Rohrschelle	703
4812005343	Door, r. h.	Tuer, re.	457,480
4812005346	Plate	Blech	480
4812005348	Lighting balloon	Leuchtballon	704
4812005352	Lamp	Lampe	704
4812005355	Cover	Deckel	307,369,375,451
4812005418	Test adapter	Pruefadapter	631,642,765,770,781,785
4812005454	Holding plate	Halteblech	362,366,444,448
4812005476	Front frame	Frontrahmen	349,418
4812005491	Front pane top	Frontscheibe oben	426,427
4812005492	Pane frame	Scheibenrahmen	427
4812005505	Front pane top	Frontscheibe oben	427
4812005511	Wiper system	Wischersystem mit Waschanlage	427,428
4812005512	Cover	Abdeckung	428
4812005513	Nut	Mutter	428
4812005515	Cover plate	Abdeckblech	428
4812005539	Wiper system	Wischersystem mit Waschanlage	428,429
4812005545	Support block	Lagerbock	351,420
4812005553	Roof support, r.h.	Laengsholm, re.	339,351,408,420
4812005554	Roof support, r.h.	Laengsholm, re.	351,420
4812005561	Insulating material	Daemmstoff	474,477
4812005568	Retainer, r.h.	Halter, re.	433
4812005570	Protective strip	Schutzleiste	431,433
4812005574	Repair kit switch	Reperatursatz Schalter	305
4812005575	Repair kit Emergency push button	Reperatursatz Not-Aus-Taster	305
4812005621	Roof support, l.h.	Laengsholm, li.	339,350,408,419
4812005622	Support block	Lagerbock	350,419
4812005677	Lamp holder	Lampenhalter	701
4812005682	Handle	Griff	427
4812005703	Stay tube	Halteroehr	707
4812005705	Retainer	Halter	708
4812005707	Plate	Blech	495
4812005711	Retainer	Halter	708
4812005715	Retainer	Halter	705,708
4812005716	Insulating material	Daemmstoff	474
4812005719	Rotafare light, PLC, with roof	Rundumleuchte, SPS, mit Dach	3,705
4812005727	Clamp	Schelle	133,150
4812005728	Clamp	Schelle	133,150
4812005734	Front frame	Frontrahmen	339,349,408,418
4812005738	Sealing	Dichtung	133,150
4812005739	Sealing	Dichtung	133,150
4812005740	Temperature sensor	Temperatursensor	133,150
4812005741	Temperature sensor	Temperatursensor	133,150
4812005742	Clamp	Schelle	133,150
4812005743	Clamp	Schelle	133,150
4812005744	Pressure sensor	Drucksensor	133,150
4812005745	Pipe	Rohr	133,150
4812005746	Pipe	Rohr	133,150
4812005748	Retainer	Halter	458,495
4812005754	Locking bar	Riegelverschluss	475,480
4812005783	Window l.h.	Fenster li.	426,431,432
4812005789	Retainer, l.h.	Halter, li.	431
4812005800	Spot light	Arbeitsscheinwerfer	684
4812005813	Side pane bottom	Seitenscheibe unten	426,435
4812005815	Crash protection, lower	Absturzsicherung, unten	352,421
4812005819	Crash protection, upper	Absturzsicherung, oben	352,421



Please check TOC for use of a part number !
Bitte pruefen Sie das Inhaltsverzeichnis auf Verwendung einer Artikelnummer !

NUMERICAL INDEX / NUMMERISCHES TEILEVERZEICHNIS

Part No. / Art.-Nr.	Description	Beschreibung	Page / Seite
4812030944	Valve	Ventil	191
4812030967	Seal kit	Dichtsatz	39,83,190,191,192,193,194 360,440,748
4812030980	Retainer	Halter	472
4812031044	Potentiometer cpl.	Potentiometer kpl.	56,231
4812031045	Potentiometer cpl.	Potentiometer kpl.	55,231
4812031064	Gr.13 Auger Ø500mm, 2,50m	Gr.13 Schnecke Ø500mm, 2,50m	2,511
4812031123	Air intake	Ladeluftleitung	115,120
4812031161	Retainer	Halter	661
4812031182A	Combined cooler / air filter	Kombikuehler / Luftfilter	113,115,116,117
4812031183A	Gr.07 Drive	Gr.07 Antrieb TIER 4i	1,113
4812031231	Conveyor motor	Lattenrostmotor	49,51
4812031276	Engine oil 100	Motor Oel 100 / 209 ltr.	852
4812031296	Cable bushing	Kabeltuelle	501,503,507,509,661
4812031376	Wire box	Leitungsdose	764,780
4812031452	Hose	Schlauch	100,101,130,131
4812031455	Indicator rod	Anzeigestange	661
4812031456	Scale	Skala	661
4812031528	Suction tube	Saugrohr	174
4812031533	Variable displacement pump	Verstellpumpe	157,160,174,179
4812031543	Plate	Blech	492
4812031545	Plate	Blech	492
4812031548	Plate	Blech	491
4812031551	Plate	Blech	491
4812031605	Plate	Blech	468,469
4812031607	Air guide	Luftfuehrungsblech	471
4812031664	Console	Zwischenkonsole	759
4812031690	Prohibitive sign "Do not step on"	Verbotsschild "Nicht betreten"	632
4812031701	Cover	Abdeckung	473
4812031705	Hose	Schlauch	165
4812031706	Hose	Schlauch	165
4812031707	Hose	Schlauch	165
4812031708	Hose	Schlauch	165
4812031739	Screw	Schraube	196
4812031741	Threaded rod	Gewindestange 320mm	196
4812031743	Threaded rod	Gewindestange 380mm	196
4812031745	Threaded rod	Gewindestange 430mm	196
4812031747	Threaded rod	Gewindestange 490mm	196
4812031791	Nut	Mutter	19,20,28,29,847,867
4812031793	Auger limit switch ultrasonic	Schneckenendschalter Ultraschall	3,669
4812031800	Fill pipe	Fuelleitung	96,98,124,126
4812031804	Outer support	Aussenlager	545,549,554,559,564,570,576 581,586,591,596,599,618
4812031805	End support, cpl.	Endlager, kpl.	599,615,628,629
4812031823	Auger Ø500mm, basic width	Schnecke Ø500mm, Grundbreite	511,512,523,527,531,535,539 543,547,551,557,561,567,573 579,583,589,593
4812031908	Nozzle	Duese	82
4812031911	Nozzle	Duese	82,359,439
4812031912	Nozzle	Duese	69,668
4812031915	Nozzle	Duese	747
4812031939	O-ring	O-Ring	157,166
4812031954	Auger Ø500mm, 3,14m	Schnecke Ø500mm, 3,14m	524,525
4812032010	Fuel system	Kraftstoffanlage	113,136
4812032021	Screw	Schraube	155
4812032079	Auger Ø500mm, 3,78m	Schnecke Ø500mm, 3,78m	528,529
4812032103	Generatorcable	Generatorkabel	776,777
4812032134	Screw	Schraube	37
4812032169	Pressure switch	Druckschalter	203,230
4812032170	Auger extension, l.h.	Schneckenverl., li. L:960 mm	537,541,545,549,554,559,564 570,576,581,586,591,596
4812032171	Auger extension, r.h.	Schneckenverl., re. L:960 mm	537,541,545,549,554,559,564 570,576,581,586,591,596
4812032172	Auger extension, l.h.	Schneckenverl., li. 640mm	529,533,538,541,545,549,554 559,564,570,576,581,586,591 596
4812032173	Auger extension, r.h.	Schneckenverl., re. 640mm	529,533,538,541,545,549,554 559,564,570,576,581,586,591 596
4812032174	Auger extension, l.h.	Schneckenverl., li. 320 mm	525,530,533,537,542,546,549 555,559,565,571,577,581,587



Please check TOC for use of a part number !
Bitte pruefen Sie das Inhaltsverzeichnis auf Verwendung einer Artikelnummer !

NUMERICAL INDEX / NUMMERISCHES TEILEVERZEICHNIS

Part No. / Art.-Nr.	Description	Beschreibung	Page / Seite
4812041531	Fuel prefilter	Kraftstoffvorfilter	874,875
4812041532	Flat belt	Flachriemen	148,870,871,872,873
4812041533	Valve cover seal	Ventildeckeldichtung	148,870,871,872,873
4812041536	Starter	Anlasser	148
4812041537	Alternator	Lichtmaschine	148
4812041538	Cap / oil	Deckel / Oel	149
4812041539	Water pump	Wasserpumpe	149
4812041540	Belt pulley	Spannrolle	149
4812041541	Thermostat	Thermostat	149
4812041603	Cover, r.h.	Abdeckung, re.	55
4812041605	Plug	Stopfen	7,55,56
4812041619	Wiper motor	Wischermotor	429
4812041621	Seal kit	Dichtsatz	160,179
4812041624	Valve	Ventil	160,179
4812041641	Nozzle	Duese	183
4812041782	Aeration filter	Entlueftungsfilter	149,870,871,872,873
4812041871	Particle filter	Partikelfilter	132,133,149,150
4812041872	Clamp	Schelle	132,149
4812041882	Sensor holder	Sensorhalter	817,822
4812041925	Big Ski 13 m	Big Ski 13 m	814,817
4812041940	Sign "Cool water"	Schild "Kuehlwasser"	633
4812041942	Sign "Hydraulic oil level"	Schild "Hydr. Oelstand"	633
4812041943	Sign "Motor oil"	Schild "Motoroel"	633
4812041945	Sensor holder	Sensorhalter	817,822
4812041952	Sign "Fuel"	Schild "Kraftstoff" TIER 4	632
4812041955	Swinging arm	Schwenkarm	817,822
4812041994	Swinging arm	Schwenkarm	817,822
4812041999	Big Ski 13 m cpl.	Big Ski 13 m kpl.	807,814
4812042035	Big Ski 9 m	Big Ski 9 m	819,822
4812042045	Big Ski 9 m cpl.	Big Ski 9 m kpl.	807,819
4812042118	Hose reel	Schlauchaufroller	725,728
4812042128	Hose package	Schlauchpaket	719,722
4812042142	Hinge	Scharnier	310,378
4812042198	Service kit 500 h	Inspektionssatz 500 h TIER 4i	859,868
4812042200	Service kit 1000 h	Inspektionssatz 1000 h TIER 4i	859,870
4812042236	Clamping lever	Klemmhebel	429
4812042237	Rod end r.h.	Kurbelplatte re.	429
4812042238	Rod end l.h.	Kurbelplatte li.	429
4812042239	Spray nozzles	Spritzduese	429
4812042241	Distributor T piece	T- Stueck	429
4812042242	Hose clamings	Schlauchbefestigung	429
4812042244	Non-return valve	Rueckschlagventil	429
4812042246	Hose	Schlauch x m	429
4812042251	Wiper arms	Wischarm	429
4812042253	Toggle link	Gelenkstange	428
4812042254	Toggle link	Gelenkstange	428
4812042255	Support	Lagerung	429
4812042256	Support	Lagerung	429
4812042503	Seal ring	Dichtring	149
4812042689	Valve	Ventil	348,417
4812042731	Cable	Kabel x m	688
4812042732	Tab	Flachstecker	688
4812042761	Conveyor bar	Foerdersteg	794
4812042762	Conveyor chain, long	Lattenrostkette, lang	793,794
4812042763	Gusset plate	Verstaerkungsblech	795
4812042764	Cable Kit	Nachruestkit Kabel	688
4812042776	Fitting	Rosette	794
4812042777	Rubber	Gummi	794
4812042778	Chain	Kette	794
4812042807	Stop bolt (screwed)	Rastbolzen (geschraubt)	58,60,64,66
4812042814	Gravel field kit	Schotter- Kette	4,793
4812042830	Gusset plate	Verstaerkungsblech	793,795
4812042832	Gusset plate	Verstaerkungsblech	795
4812042833	Gusset plate	Verstaerkungsblech	795
4812042834	Bulk material flap	Schuettgutklappe	796
4812042848	Bulk material flap	Schuettgutklappe	793,796
4812043018	Sign "Hydraulic oil drain"	Schild "Hydraulikoelablass"	633
4812043019	Sign "Fuel drain"	Schild "Kraftstoffablass"	633
4812043024	Track group, long, r.h.	Laufwerk, lang, re.	11,12,13
4812043025	Track group, long, l.h.	Laufwerk, lang, li.	11,21,22
4812043026	Track group, long, r.h.	Laufwerk, lang, re.	12



Please check TOC for use of a part number !
Bitte pruefen Sie das Inhaltsverzeichnis auf Verwendung einer Artikelnummer !

CLICK HERE TO **DOWNLOAD** THE COMPLETE MANUAL

- Thank you very much for reading the preview of the manual.
- You can download the complete manual from: www.heydownloads.com by clicking the link below



- Please note: If there is no response to CLICKING the link, please download this PDF first and then click on it.

CLICK HERE TO **DOWNLOAD** THE COMPLETE MANUAL