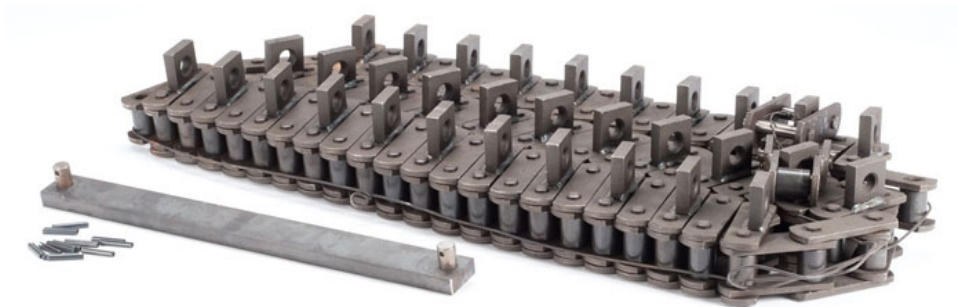


Spare parts list

Paver

SD2550C

s/n OG000498



CLICK HERE TO **DOWNLOAD** THE COMPLETE MANUAL


- Thank you very much for reading the preview of the manual.
- You can download the complete manual from: www.heydownloads.com by clicking the link below



- Please note: If there is no response to CLICKING the link, please download this PDF first and then click on it.

CLICK HERE TO **DOWNLOAD** THE COMPLETE MANUAL

TABLE OF CONTENTS / INHALTSVERZEICHNIS

 Assembly / Baugruppe	Description / Beschreibung	Page / Seite
4812026131	Pump Pumpe	195
	Gr.08 Split gear box, w. suction Gr.08 Pumpenverteilergetriebe, m. Absaugung	213
4812026127	Pump Pumpe	191
4812026128	Pump Pumpe	192
4812031533	Variable displacement pump Verstellpumpe	193
4812026146	Pump Pumpe	194
4812026131	Pump Pumpe	195
4812026579	Gr.09 Hydraulic Gr.09 Hydraulik	221
4812027654	Hydraulic, drive system Hydraulik, Fahrtrieb	222
4812026146	Pump Pumpe	194
4812026522	Manual pump Handpumpe	226
4812026131	Pump Pumpe	195
4812027655	Hydraulic, auger Hydraulik, Schnecke	228
4812026128	Pump Pumpe	192
4812027656	Hydraulic, conveyor Hydraulik, Lattenrost	231
4812010974	Connecting plate Anschlussplatte	234
4812010925	Connecting plate Anschlussplatte	235
4812031533	Variable displacement pump Verstellpumpe	193
4812007012	Control block Steuerblock	237
4812027657	Hydraulic, tamper/vibration Hydraulik, Stampfer/Vibration	238
4812026127	Pump Pumpe	191
4812027658	Work hydraulic Arbeitshydraulik	240
4812026616	Control block Steuerblock	244
4812036359	Control block Steuerblock	245



Assemblies marked with an X and their subassemblies are used in your machine
Baugruppen, die mit einem X markiert sind, sowie deren Unterbaugruppen, werden in Ihrer Maschine verwendet


TABLE OF CONTENTS / INHALTSVERZEICHNIS

	Assembly / Baugruppe	Description / Beschreibung	Page / Seite
	4812034712	Door Tuer	538
	4812041407	Support rod Haltestange	539
	4812034765	Door Tuer	540
	4812041407	Support rod Haltestange	539
	4812033167	Stop bolt Rastbolzen	542
	4812032211	Hood center part, r.h. Haube MT, re.	543
	4812034713	Locking Verriegelung	544
	4812032151	Hood center part, l.h. Haube MT, li.	545
	4812034713	Locking Verriegelung	544
	4812033243	Covering center part, l.h. Verkleidung MT, li.	547
	4812033244	Covering center part, r.h. Verkleidung MT, re.	548
	4812032307	Disc frame Lamellenrahmen	549
	4812034763	Support plate, l.h. Blechtasche, li.	550
	4812034767	Support plate, r.h. Blechtasche, re.	551
	4812034770	Air guide, l.h. Luftfuehrungsblech, li.	552
	4812034771	Air guide, r.h. Luftfuehrungsblech, re.	553
	4812034772	Air guide, rear Luftfuehrungsblech, hinten	554
	4812034776	Cover Abdeckung	555
	4812034779	Retainer Halter	556
	4812034799	Bulk head Trennwand	557
	4812034849	Cover, l.h. Abdeckung, li.	558
	4812034891	Cover, r.h. Abdeckung, re.	559
X	4812030781	Gr.12 Ascension Gr.12 Aufstieg	561
	4812030757	Ascent, middle Aufstieg, Mitte	562



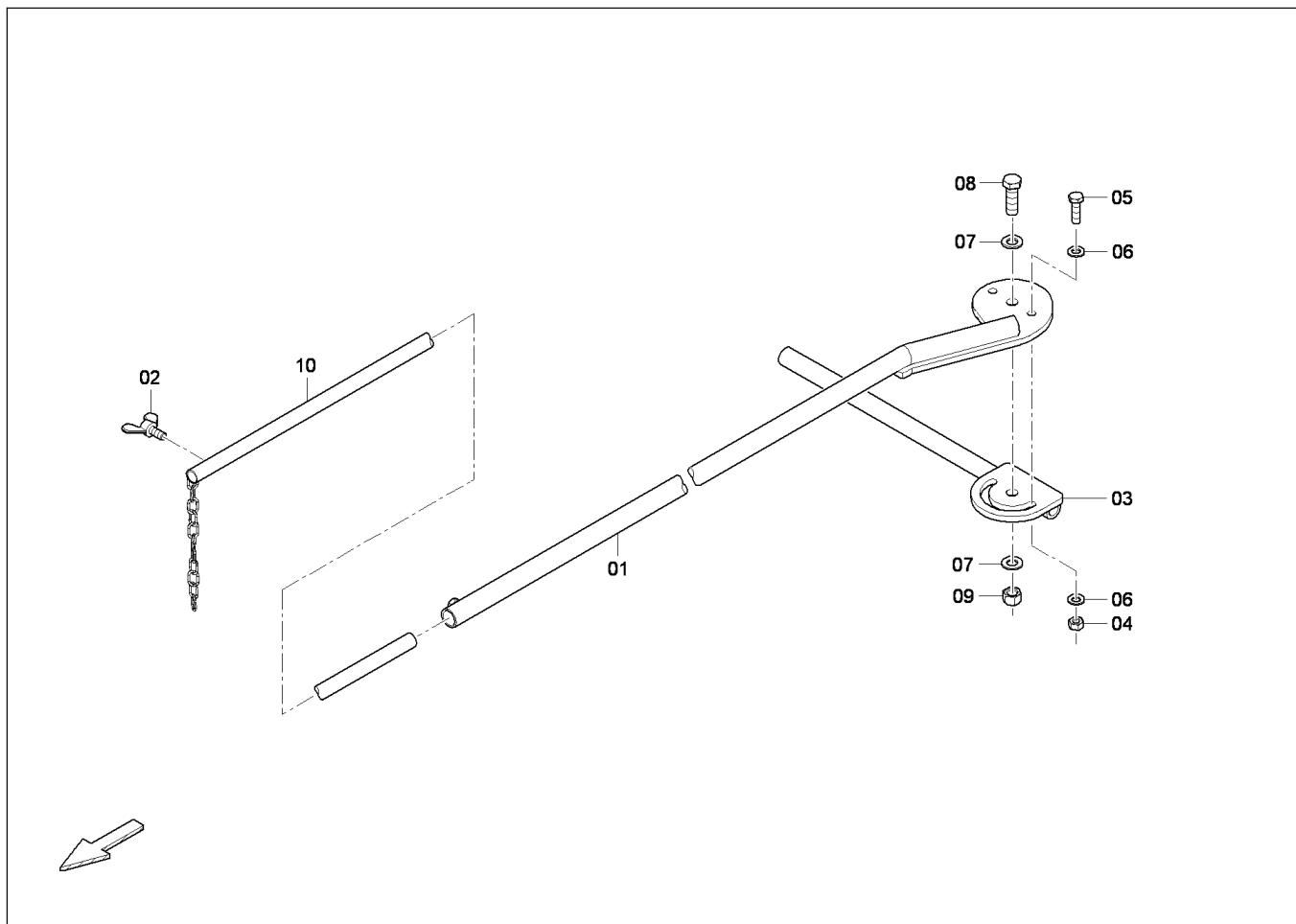
Assemblies marked with an X and their subassemblies are used in your machine
Baugruppen, die mit einem X markiert sind, sowie deren Unterbaugruppen, werden in Ihrer Maschine verwendet

TABLE OF CONTENTS / INHALTSVERZEICHNIS

	Assembly / Baugruppe	Description / Beschreibung	Page / Seite
	D830031400	Trailing ski, 9m Schleppski 9m	843
	4700688226	Trailing ski, 9m Schleppski 9m	844
	4700691720	Mounting parts Anbauteile fuer Nivellierung	842
	4720000701	Wire tensioner cpl. Drahtspanner kpl.	847
X		Gr.17 Doku Gr.17 Doku	849
		DVD W-A-S 11.x (for service technicians) DVD W-A-S 11.x (fuer Servicetechniker)	860
X		Gr.18 Wear part and Inspection kits TIER 3 Gr.18 Verschleiss- und Inspektionss. TIER 3	861
	4812028402	Wear part kit conveyor plates Verschleisssteilsatz Lattenrostbleche	35
	4812028403	Wear part kit conveyor guide plates Verschleisssteils. Lattenrostleitbleche	37
	4812028516	Wear part kit conveyor chain Verschleisssteilsatz Lattenrostkette	78
	4812035552	Wear part kit conveyor drive Verschleisssteilsatz Lattenrostantrieb	866
	4812035553	Wear part kit reversing roller Verschleisssteilsatz Umlenkrolle	867
	4812027733	Wear part kit auger wing Ø430mm Verschleisssteilsatz Schneckenfl. Ø430mm	591
	4812035551	Wear part kit rubber plates Verschleisssteilsatz Gummibodenplatten	16
	4700691229	Service kit 500 h TIER 3 Inspektionssatz 500 h TIER 3	870
	4812041235	Service kit 1000 h TIER 3 Inspektionssatz 1000 h TIER 3	871
	4812046969	Service kit 1000 h TIER 3, stage 2 Inspektionssatz 1000 h TIER 3, stage 2	872
	4812043983	Service kit 500 h Plus TIER 3 Servicesatz 500 h Plus TIER 3	873
		Lubricants and operating substances T3 Betriebsstoffe T3	874
	4812045783	Hopper rubber kit, standard Muldengummi-Kit, standard	876
	4812007262	Hopper rubber kit, standard Muldengummi-Kit, standard	877
	4812045834	Hopper rubber kit, hydr. front flap Muldengummi-Kit, hydr. Mulde	878
	4812007263	Hopper rubber kit, reinforced, hydr. fr. flap Muldengummi-Kit, verstärkt, hydr. Mulde	879
	4812011023	Hopper rubber kit, standard, hydr. fr. flap Muldengummi-Kit, standard, hydr. Mulde	880



Assemblies marked with an X and their subassemblies are used in your machine
Baugruppen, die mit einem X markiert sind, sowie deren Unterbaugruppen, werden in Ihrer Maschine verwendet

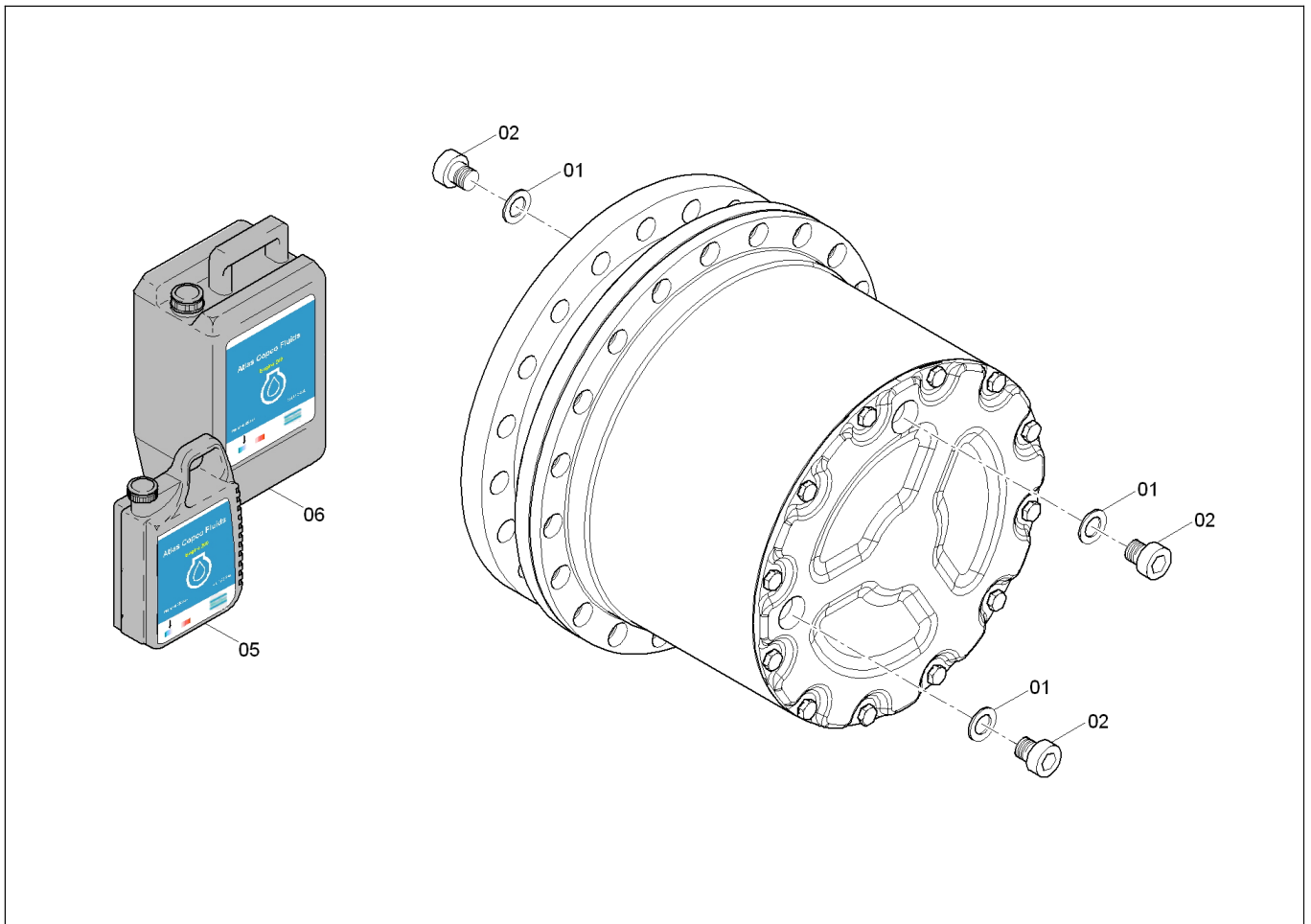


4812036083
Steering guide / Peilstab, kpl.

Item Pos.	Part No. Best-Nr.	Qty. Anz.	Description	Beschreibung
1	4812036085	1	Pipe section	Rohrstueck
2	D937032652	1	Wing screw	Fluegelschraube
3	D866901710	1	Pipe section, adjustable	Rohrstueck, verstellbar
4	D938190518	1	Nut	Mutter
5	D938111500	1	Screw	Schraube
6	4700600009	2	Washer	Scheibe
7	4700600011	2	Washer	Scheibe
8	D938165872	1	Screw	Schraube
9	D938480512	1	Nut	Mutter
10	4812036089	1	Pipe	Rohr



Please check TOC for use of this assembly !
Bitte prüfen Sie das Inhaltsverzeichnis auf Verwendung dieser Baugruppe !



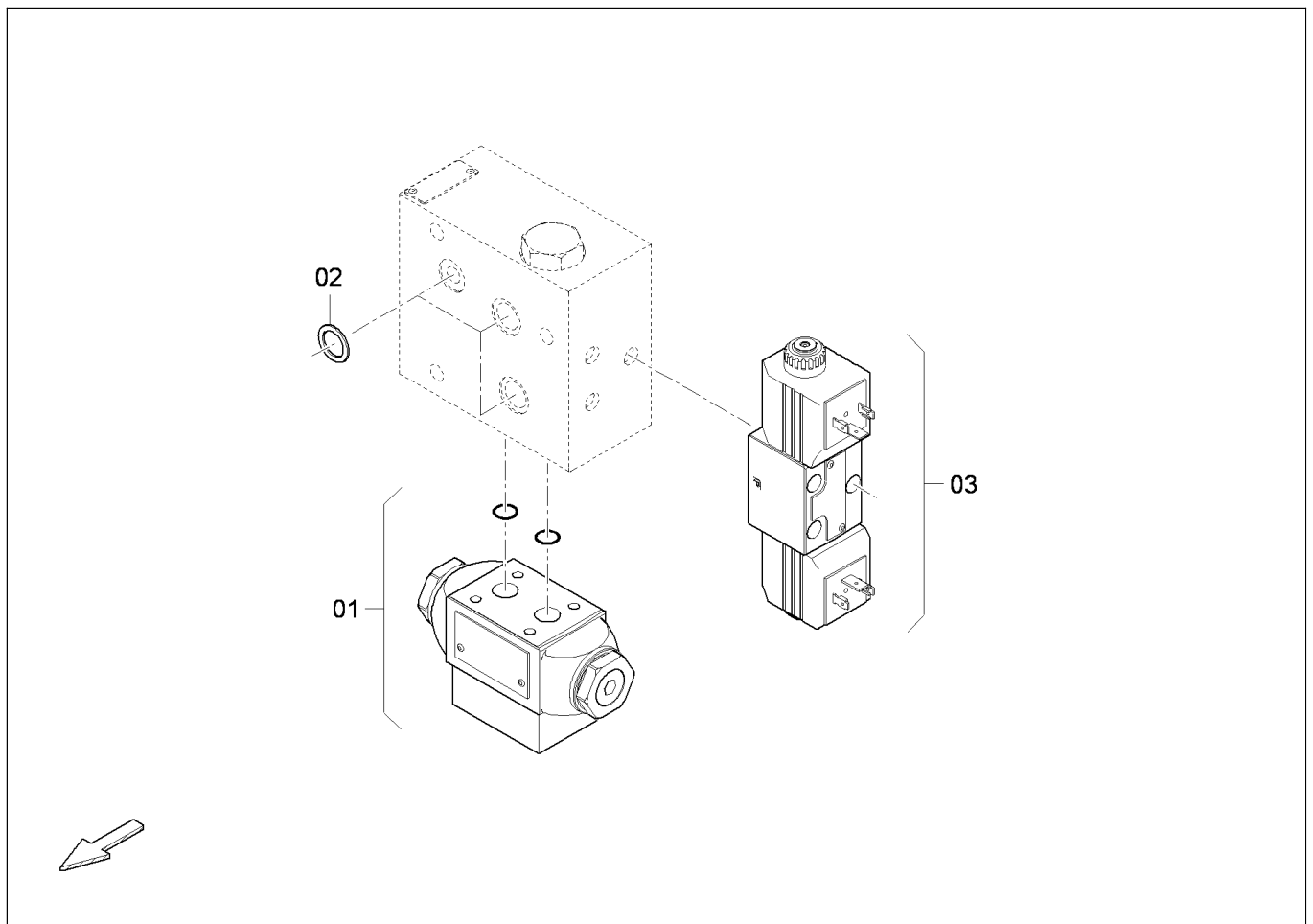
4812035017

Drive gear box / Fahrgetriebe

Item Pos.	Part No. Best-Nr.	Qty. Anz.	Description	Beschreibung
1	4812039625	5	Seal ring	Dichtring
2	4812039624	5	Plug screw	Verschlusschraube
5	4812008271	1	AC Fluid Traction 100 / 5 ltr.	AC Fluid Traction 100 / 5 ltr.
6	4812008272	1	AC Fluid Traction 100 / 20 ltr.	AC Fluid Traction 100 / 20 ltr.



**Please check TOC for use of this assembly !
Bitte prüfen Sie das Inhaltsverzeichnis auf Verwendung dieser Baugruppe !**

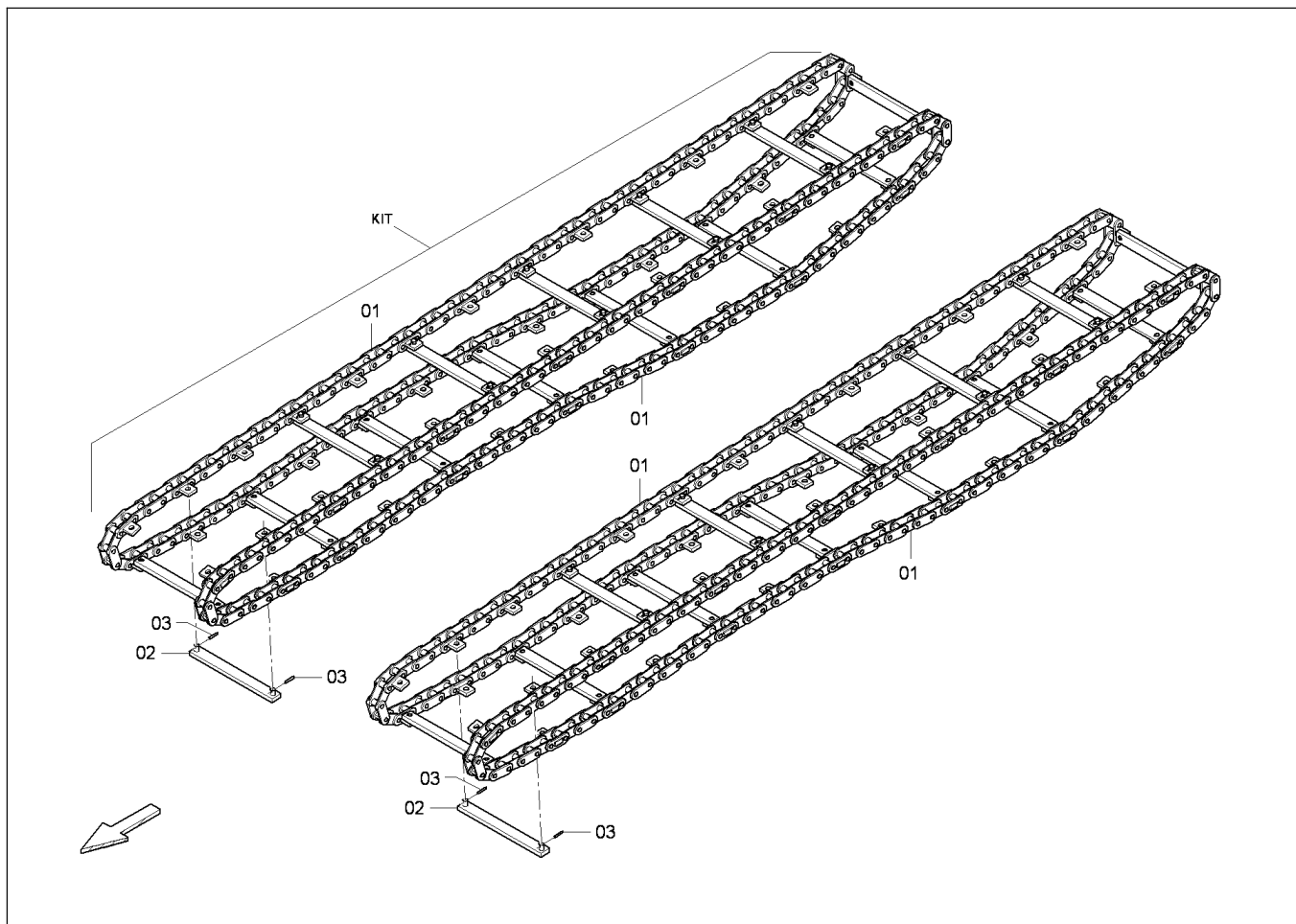


4812033247
Control block / Steuerblock

Item Pos.	Part No. Best-Nr.	Qty. Anz.	Description	Beschreibung
1	4812025635	1	Control block	Steuerblock
_01	D932314542	1	_O-ring	_O-Ring
2	4812030967	1	Seal kit	Dichsatz
3	4812033280	1	Control block	Steuerblock
_01	4812036468	2	_Coil	_Spule
_02	4749020223	5	_O-ring	_O-Ring



Please check TOC for use of this assembly !
Bitte prüfen Sie das Inhaltsverzeichnis auf Verwendung dieser Baugruppe !



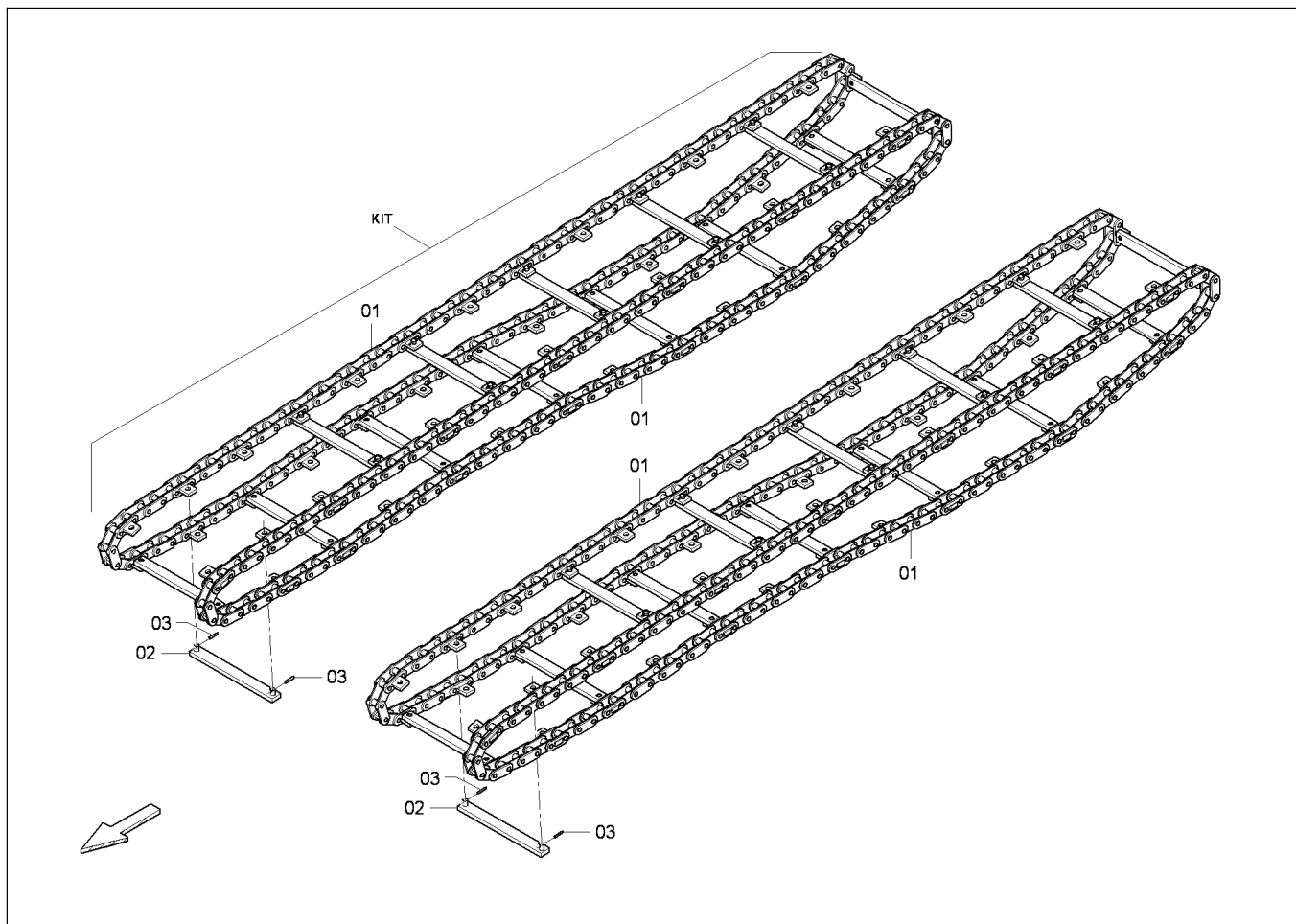
4812035563

Wear part kit conveyor chain / Verschleissteilsatz Lattenrostkette

Item Pos.	Part No. Best-Nr.	Qty. Anz.	Description	Beschreibung
1	4812045201	4	Chain	Kette
_01	4812033970	1	_Chain joint	_Kettenschloss
2	4812027533	28	Conveyor bar	Foerdersteg
3	D931500924	56	Dowel pin	Spannstift
KIT	4812035563	1	Wear part kit conveyor chain	Verschleissteilsatz Lattenrostkette



Please check TOC for use of this assembly !
Bitte prüfen Sie das Inhaltsverzeichnis auf Verwendung dieser Baugruppe !



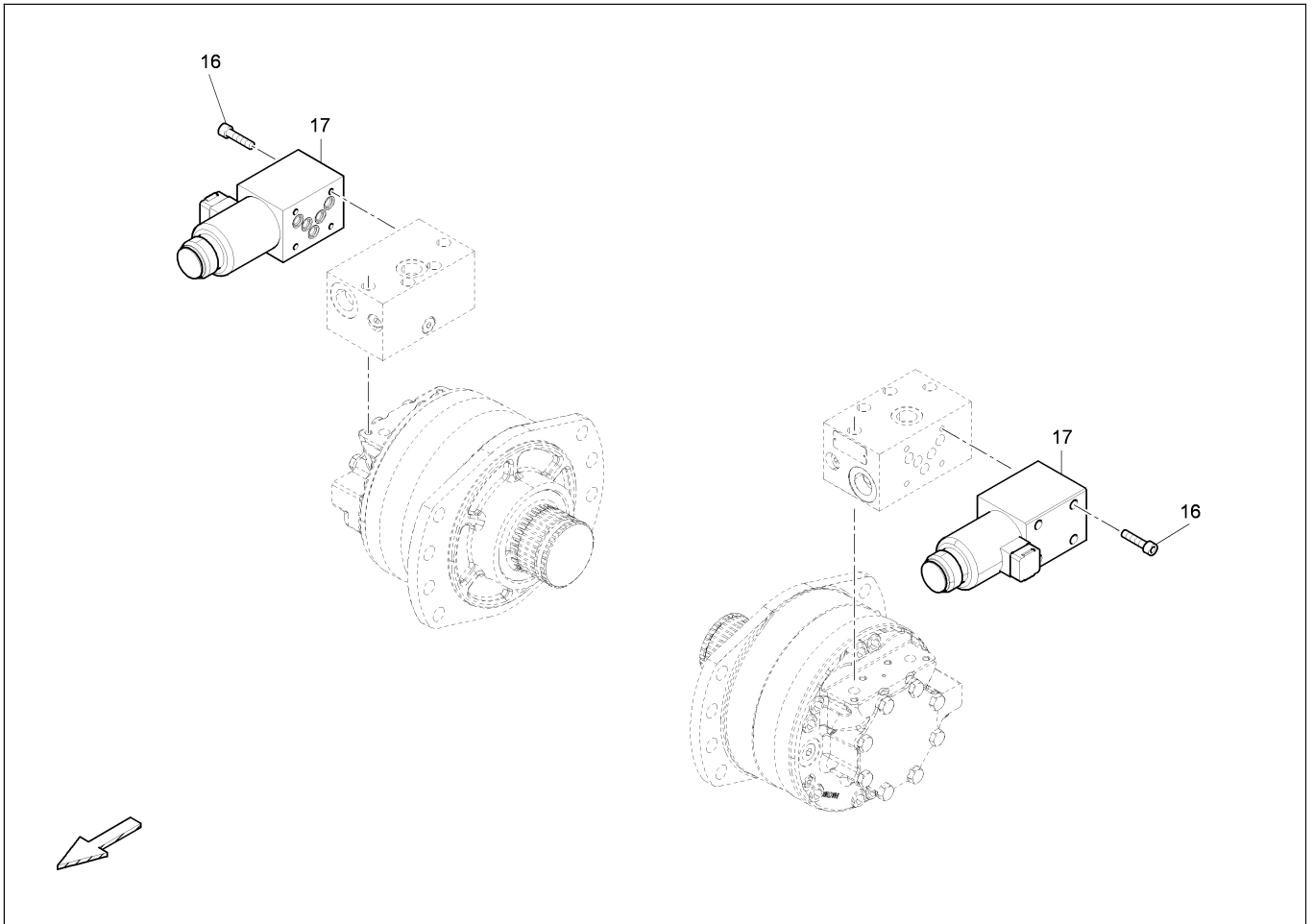
4812035563

Wear part kit conveyor chain / Verschleissteilsatz Lattenrostkette

Item Pos.	Part No. Best-Nr.	Qty. Anz.	Description	Beschreibung
1	4812045201	4	Chain	Kette
_01	4812033970	1	_Chain joint	_Kettenschloss
2	4812027533	28	Conveyor bar	Foerdersteg
3	D931500924	56	Dowel pin	Spannstift
KIT	4812035563	1	Wear part kit conveyor chain	Verschleissteilsatz Lattenrostkette



Please check TOC for use of this assembly !
Bitte prüfen Sie das Inhaltsverzeichnis auf Verwendung dieser Baugruppe !



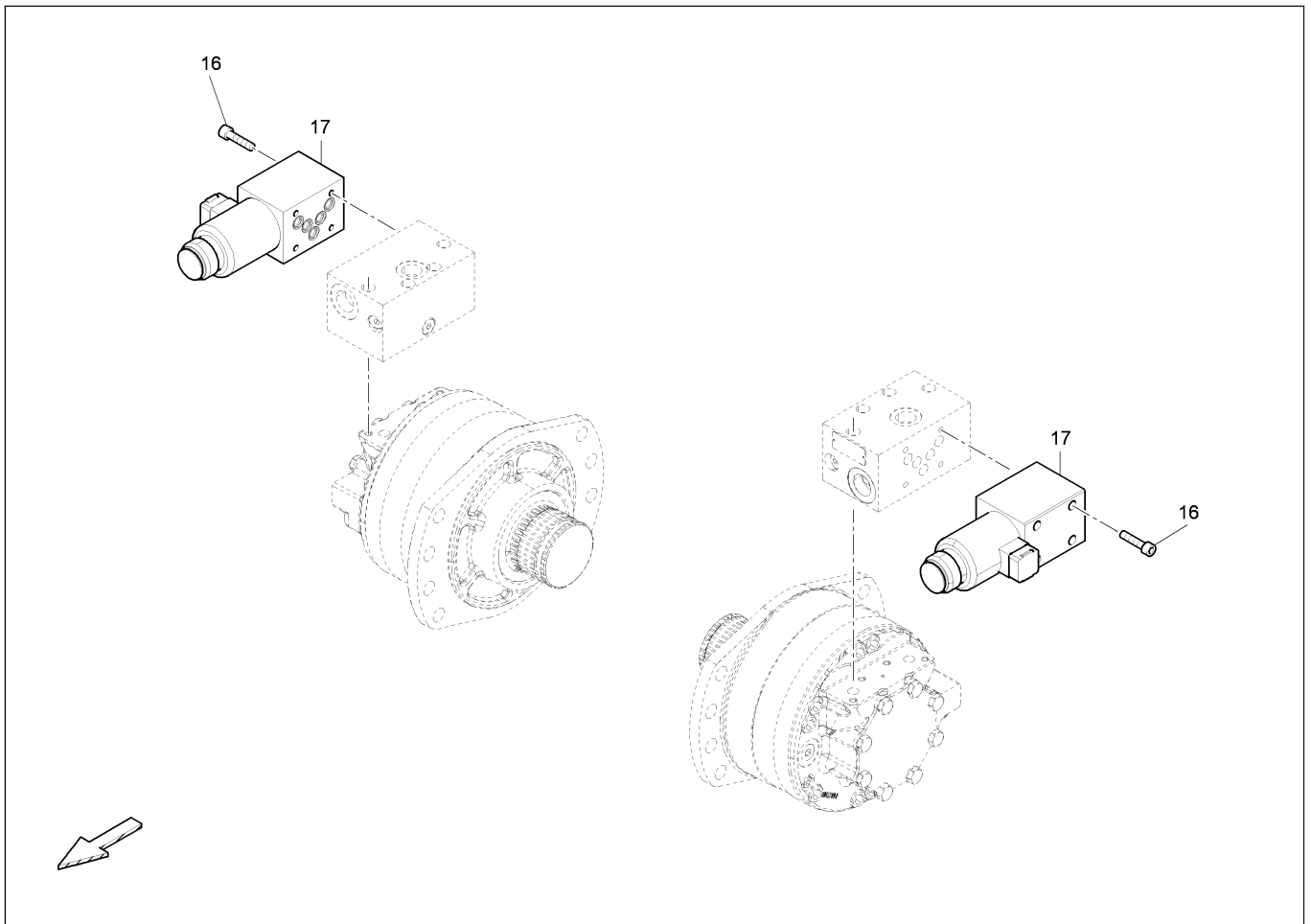
4812027604

Hydraulic conveyor, reversable / Hydrl. Lattenrost rev.

Item Pos.	Part No. Best-Nr.	Qty. Anz.	Description	Beschreibung
16	4700508026	8	Screw	Schraube
17	4812029020	2	Directional spool valve	Wegeventil



Please check TOC for use of this assembly !
Bitte prüfen Sie das Inhaltsverzeichnis auf Verwendung dieser Baugruppe !



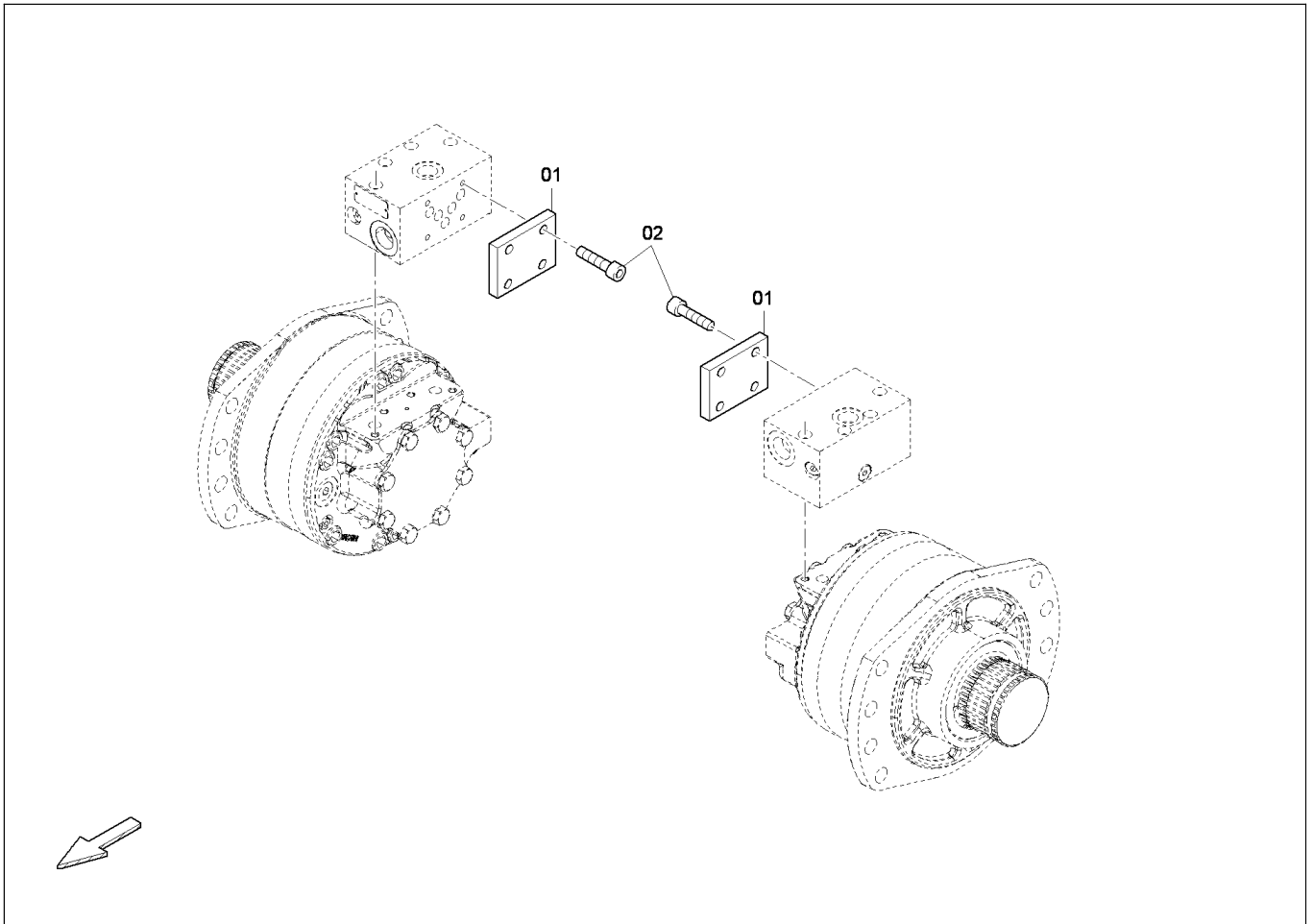
4812027604

Hydraulic conveyor, reversable / Hydrl. Lattenrost rev.

Item Pos.	Part No. Best-Nr.	Qty. Anz.	Description	Beschreibung
16	4700508026	8	Screw	Schraube
17	4812029020	2	Directional spool valve	Wegeventil



Please check TOC for use of this assembly !
Bitte prüfen Sie das Inhaltsverzeichnis auf Verwendung dieser Baugruppe !



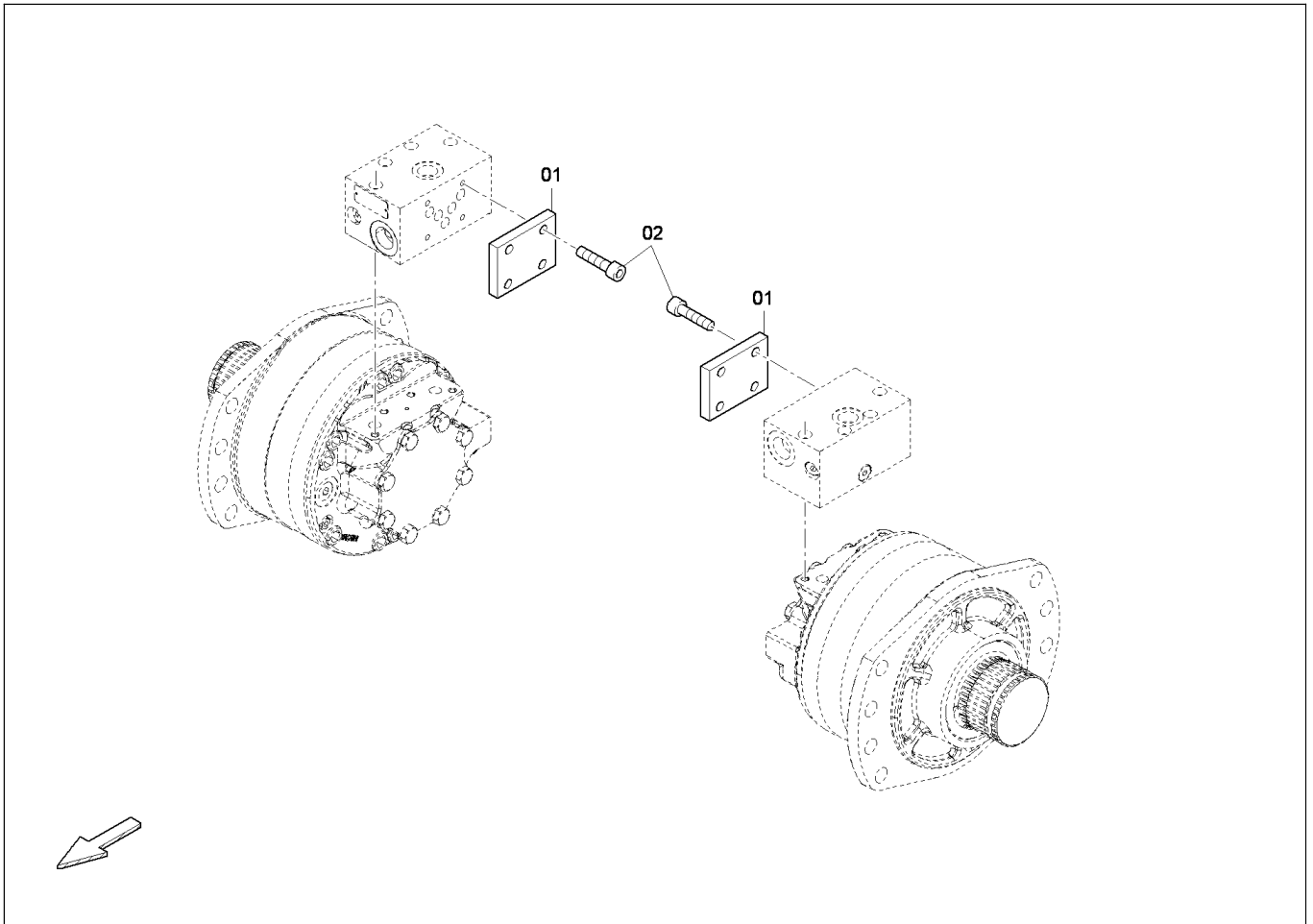
4812029121

Hydraulic conveyor / Hydr. Lattenrost

Item Pos.	Part No. Best-Nr.	Qty. Anz.	Description	Beschreibung
1	4812029022	2	Plate	Umlenkplatte
2	4700508085	8	Screw	Schraube



Please check TOC for use of this assembly !
Bitte prüfen Sie das Inhaltsverzeichnis auf Verwendung dieser Baugruppe !



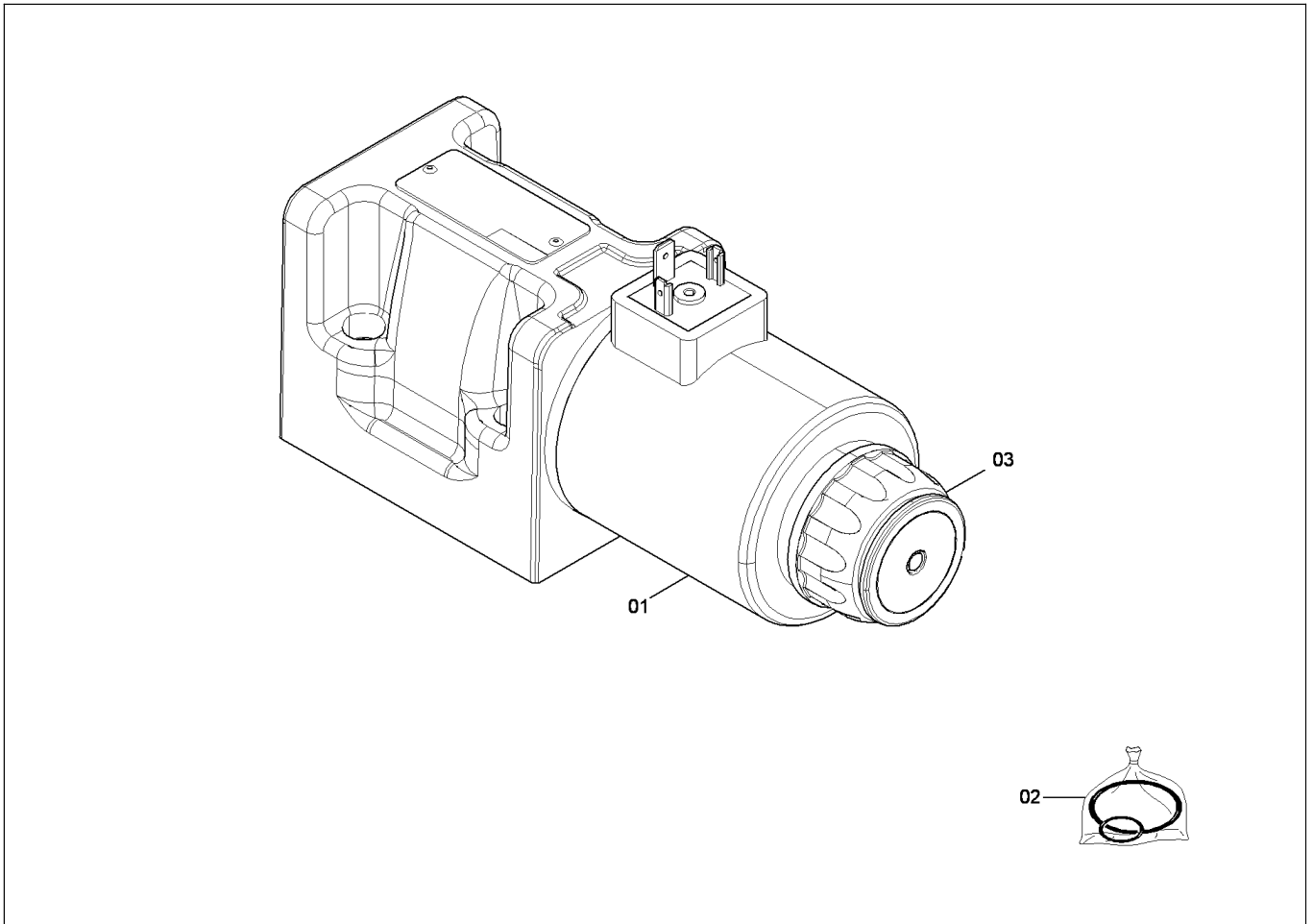
4812029121

Hydraulic conveyor / Hydr. Lattenrost

Item Pos.	Part No. Best-Nr.	Qty. Anz.	Description	Beschreibung
1	4812029022	2	Plate	Umlenkplatte
2	4700508085	8	Screw	Schraube



Please check TOC for use of this assembly !
Bitte prüfen Sie das Inhaltsverzeichnis auf Verwendung dieser Baugruppe !

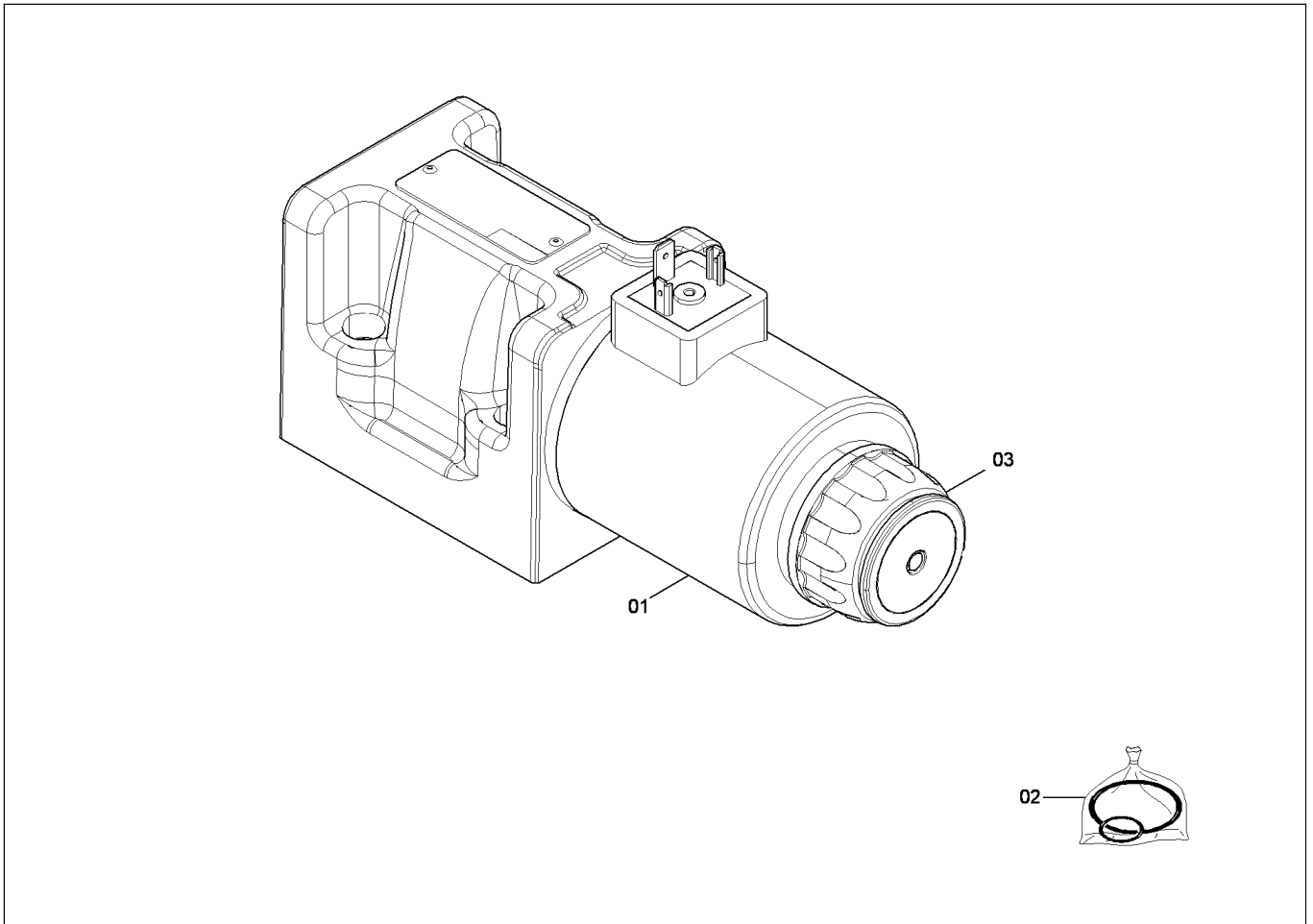


4812007901
Directional spool valve / Wegeventil

Item Pos.	Part No. Best-Nr.	Qty. Anz.	Description	Beschreibung
1	4812008915	2	Coil	Spule
2	4812008916	1	Sealing kit	Dichtungssatz
3	4812008988	2	Nut	Mutter



Please check TOC for use of this assembly !
 Bitte prüfen Sie das Inhaltsverzeichnis auf Verwendung dieser Baugruppe !

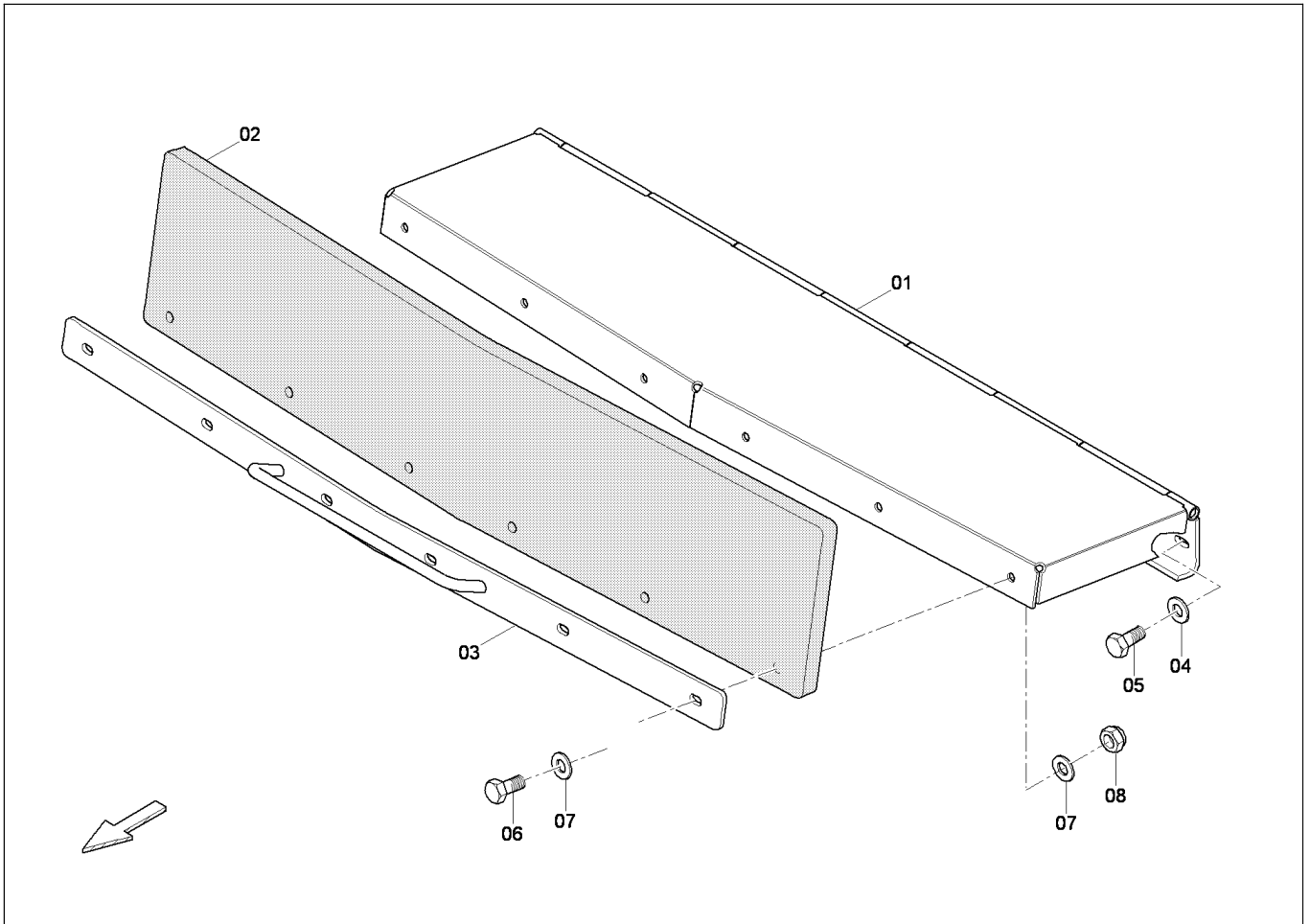


4812007901
Directional spool valve / Wegeventil

Item Pos.	Part No. Best-Nr.	Qty. Anz.	Description	Beschreibung
1	4812008915	2	Coil	Spule
2	4812008916	1	Sealing kit	Dichtungssatz
3	4812008988	2	Nut	Mutter



Please check TOC for use of this assembly !
 Bitte prüfen Sie das Inhaltsverzeichnis auf Verwendung dieser Baugruppe !



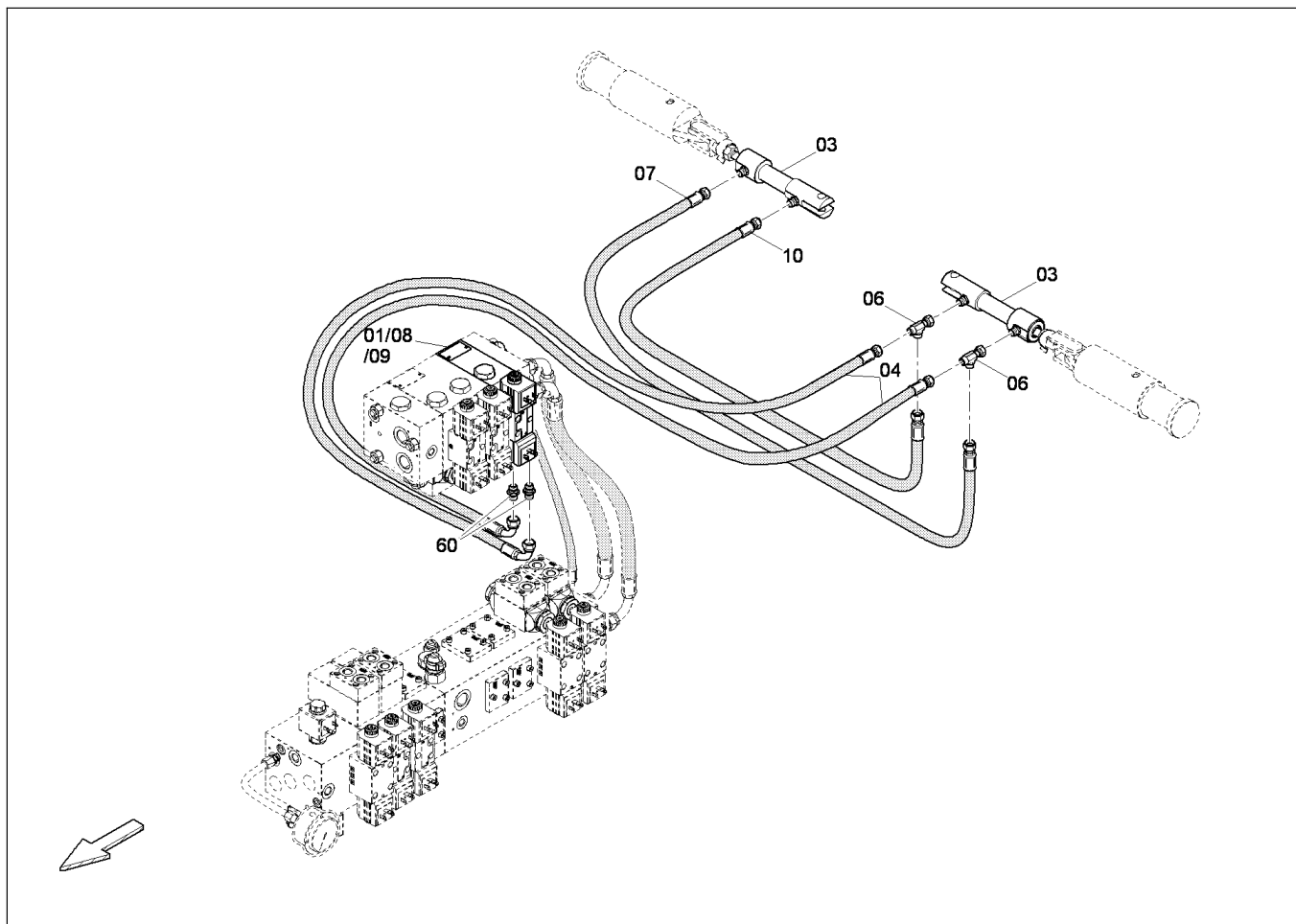
4812028563

Bulk material flap / Schuettgutklappe

Item Pos.	Part No. Best-Nr.	Qty. Anz.	Description	Beschreibung
1	4812028564	1	Bulk material flap	Schuettgutklappe
2	4812028565	1	Hopper rubber	Muldengummi
3	4812028566	1	Handle	Griff
4	4749901592	4	Washer	Scheibe
5	4749900776	4	Screw	Schraube
6	4700500049	6	Screw	Schraube
7	D939570518	12	Washer	Scheibe
8	D938481010	6	Nut	Mutter



Please check TOC for use of this assembly !
Bitte prüfen Sie das Inhaltsverzeichnis auf Verwendung dieser Baugruppe !

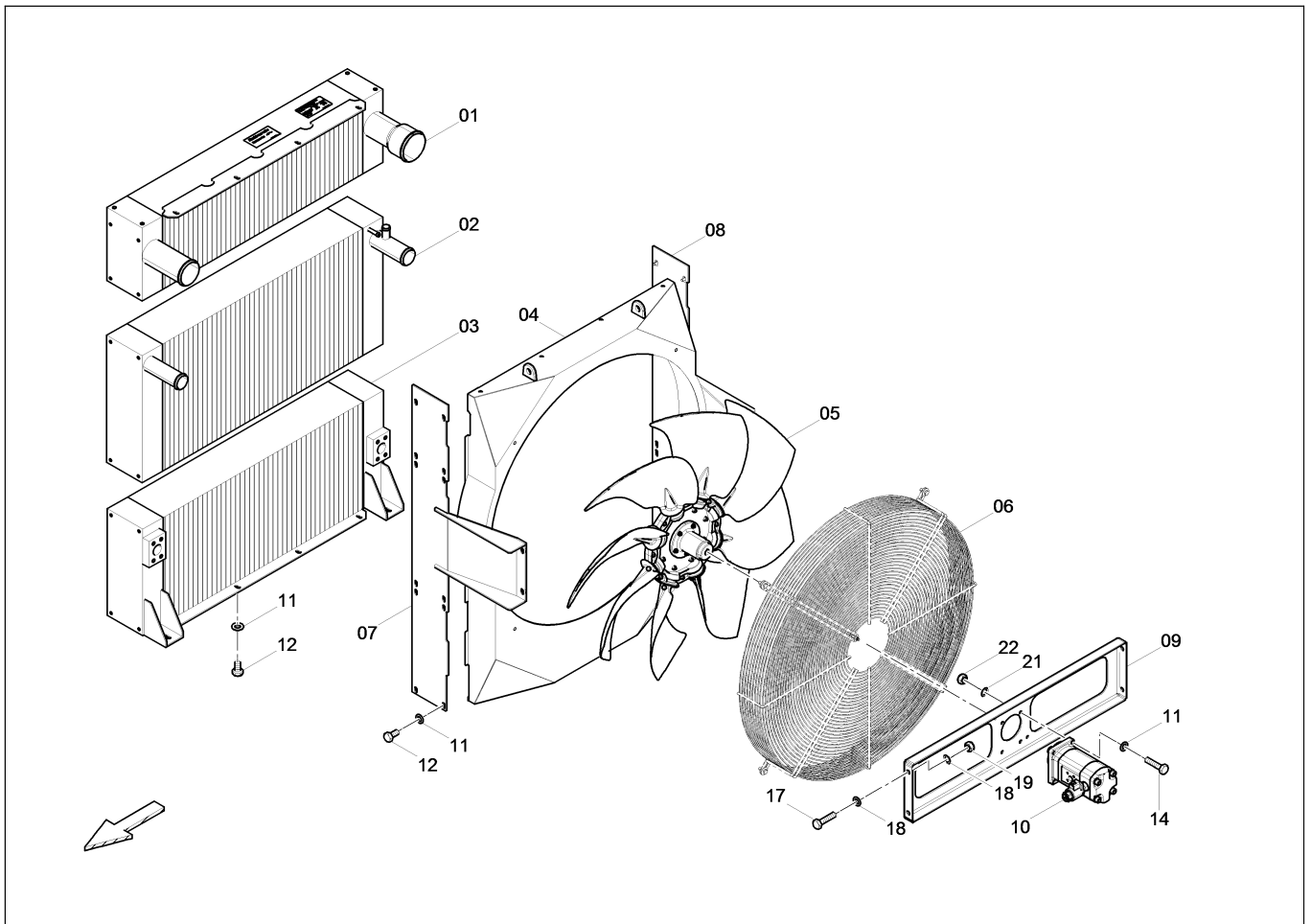


4812027609
Hydraulic / Hydraulik

Item Pos.	Part No. Best-Nr.	Qty. Anz.	Description	Beschreibung
1	4812033247	1	Control block	Steuerblock
3	4812009598	2	Hydraulic cylinder	Hydraulikzylinder
4	4812032713	1	Hose	Schlauch
6	D961919006	2	Stud	Stutzen
7	4812032712	1	Hose	Schlauch
8	4812031908	1	Nozzle	Duese
9	4812031911	1	Nozzle	Duese
10	4812032711	1	Hose	Schlauch
60	D961935234	2	Male connector	Gerader Einschraubstutzen



Please check TOC for use of this assembly !
 Bitte prüfen Sie das Inhaltsverzeichnis auf Verwendung dieser Baugruppe !



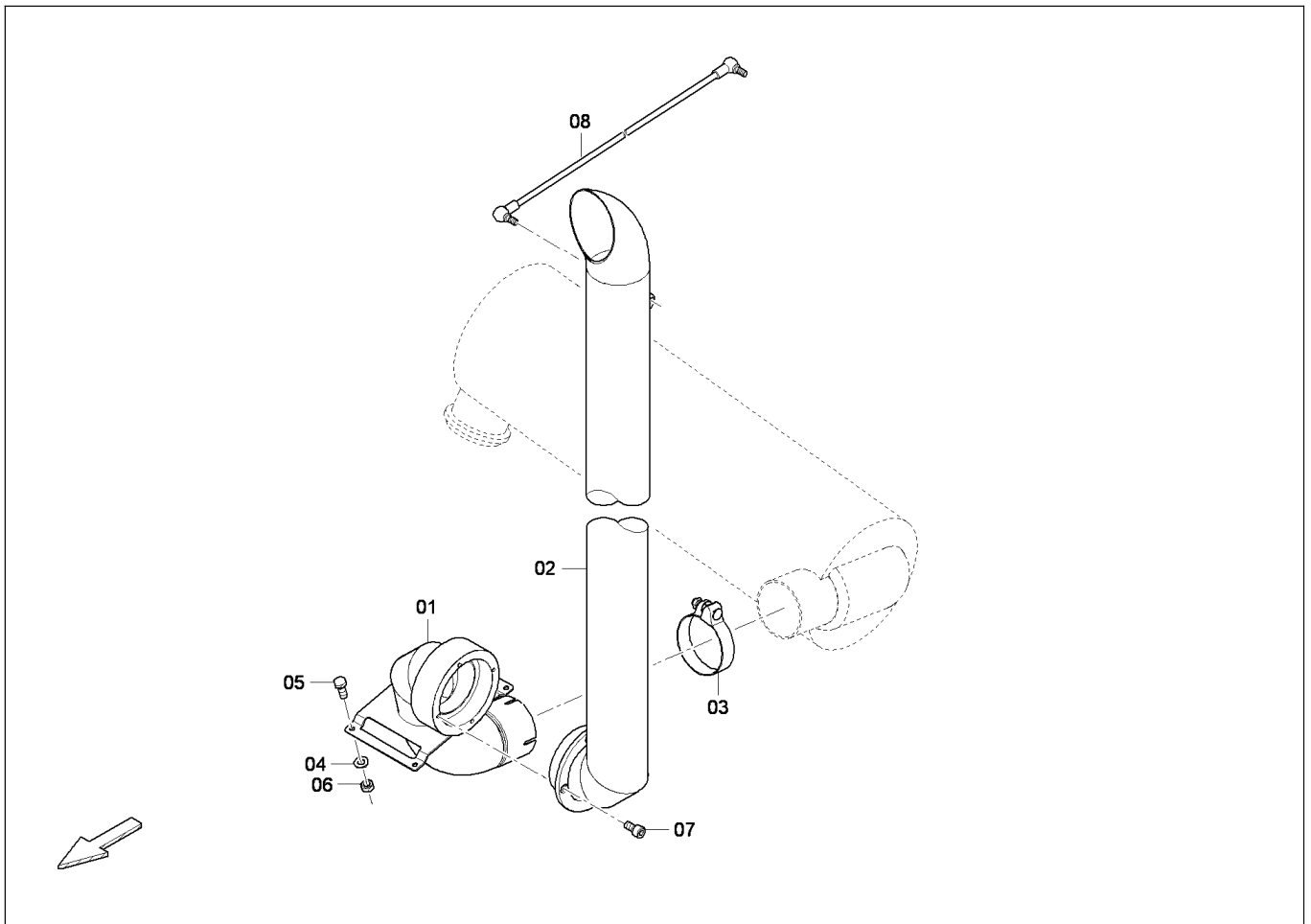
4812038352

Combined cooler / Kombikuehler

Item Pos.	Part No. Best-Nr.	Qty. Anz.	Description	Beschreibung
1	4812038689	1	Cooling element air	Kuehlelement Luft
2	4812036046	1	Cooling element water	Kuehlelement Wasser
3	4812036047	1	Cooling element oil	Kuehlelement Oel
4	4812038681	1	Fan cover	Ventilatorhaube
5	4812036048	1	Fan	Lueferrad m. Nabe
6	4812038680	1	Protective grating	Schutzgitter
7	4812038679	1	Side plate	Seitenblech
8	4812038678	1	Side plate	Seitenblech
9	4812038677	1	Holding device	Halterung
10	4812036044	1	Motor	Motor
_01	4812042853	1	_Magnet	_Magnet
_02	4812042852	1	_Seal kit	_Dichtsatz
11	4700600006	40	Washer	Scheibe
12	4700500019	32	Screw	Schraube
14	4700500138	4	Screw	Schraube
17	4749900776	4	Screw	Schraube
18	4700600008	4	Washer	Scheibe
19	D938481009	4	Nut	Mutter
21	D939570511	4	Washer	Scheibe
22	D938481006	4	Nut	Mutter



Please check TOC for use of this assembly !
Bitte prüfen Sie das Inhaltsverzeichnis auf Verwendung dieser Baugruppe !



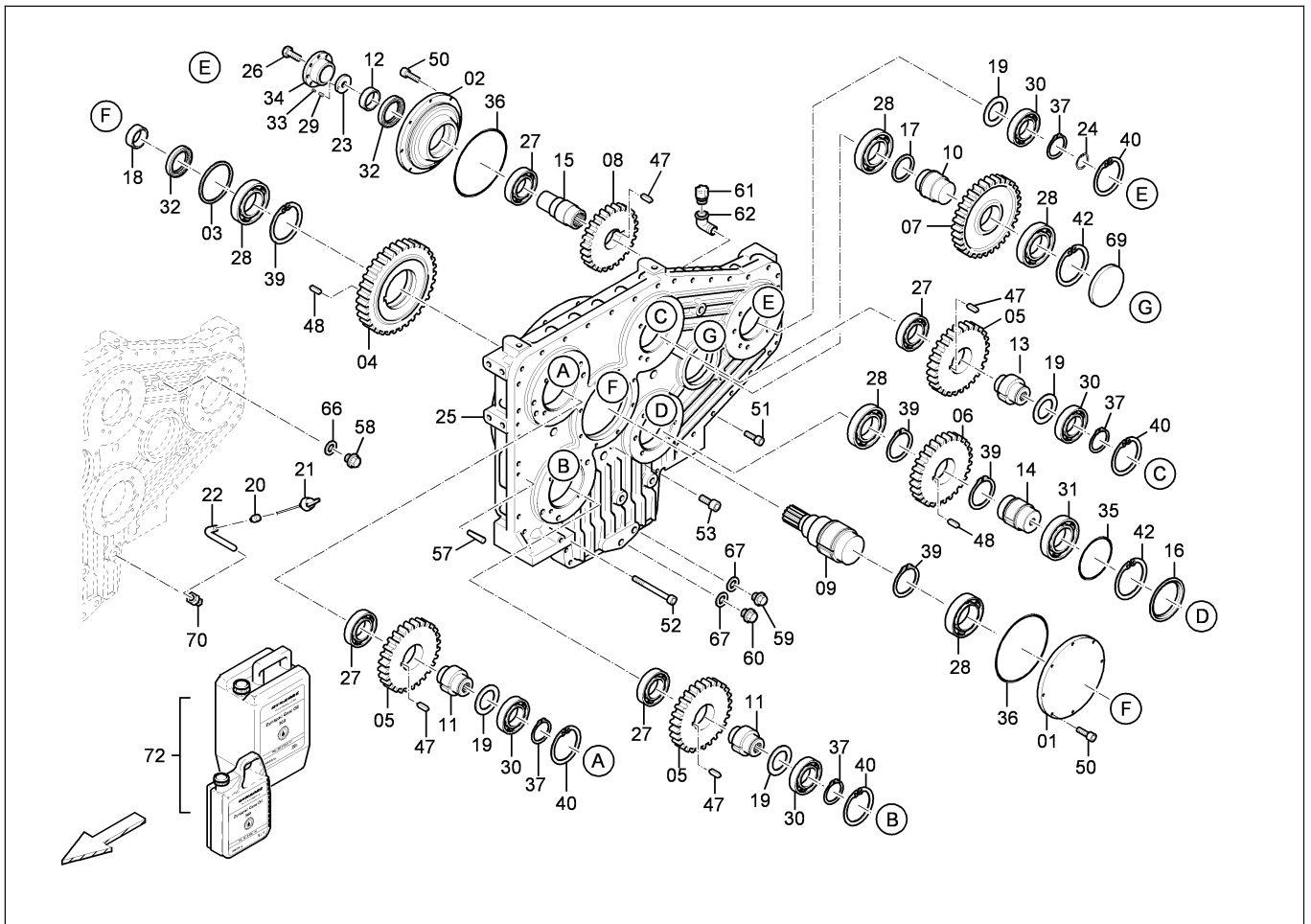
4812037845

End pipe / rotary feedthrough / Abgasendrohr mit Drehdurchf.

Item Pos.	Part No. Best-Nr.	Qty. Anz.	Description	Beschreibung
1	4812037841	1	Rotary feedthrough	Drehdurchfuehrung
2	4812033095	1	End pipe	Endrohr
3	D934367023	1	Clamp	Schelle
4	4700600006	4	Washer	Scheibe
5	4700500053	4	Screw	Schraube
6	4700570005	4	Nut	Mutter
7	4700508005	4	Screw	Schraube
8	4812037585	1	Joint rod	Verbindungsstange



Please check TOC for use of this assembly !
Bitte prüfen Sie das Inhaltsverzeichnis auf Verwendung dieser Baugruppe !

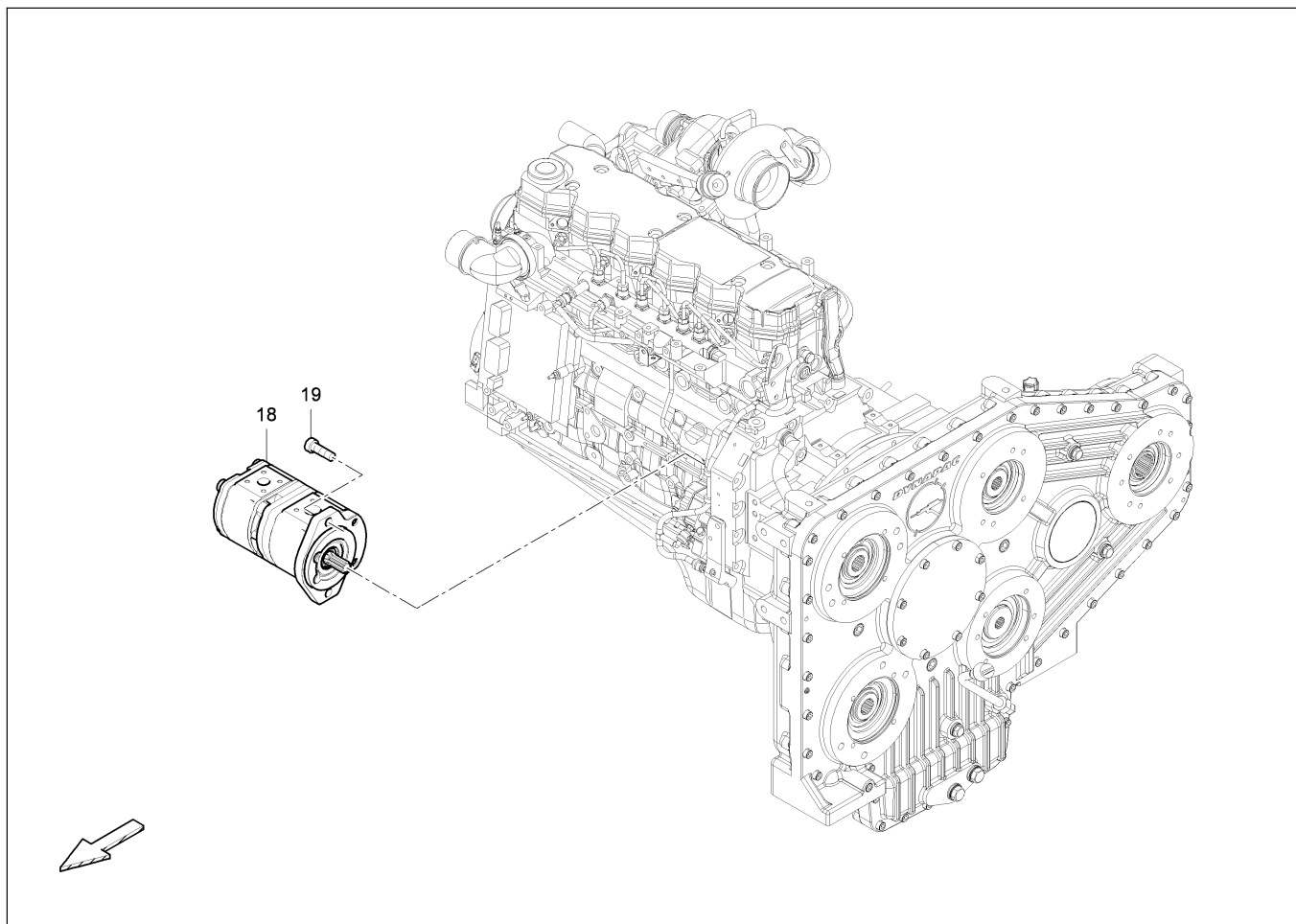


4812037847
Split gear / Stirnradgetriebe

Item Pos.	Part No. Best-Nr.	Qty. Anz.	Description	Beschreibung
52	4749900919	1	Screw	Schraube
53	4700508035	3	Screw	Schraube
57	4812036082	2	Conical pin	Kegelstift
58	4812036091	3	Plug screw	Verschlussschraube
59	4812036092	1	Plug screw	Verschlussschraube
60	4812036093	1	Plug screw	Verschlussschraube
61	4812036094	1	Aeration filter	Entlueftungsfilter
62	4812036095	1	Streetell	Kniestueck
66	4812036098	3	Seal ring	Dichtring
67	4812036099	2	Seal ring	Dichtring
69	4812036100	1	Tube pole cap	Verschlusskappe
70	4812036101	1	Stud elbow	Winkeleinschraubverschraubung
72	4812036103	1	Gear lubrication oil	Getriebeoel



Please check TOC for use of this assembly !
 Bitte prüfen Sie das Inhaltsverzeichnis auf Verwendung dieser Baugruppe !

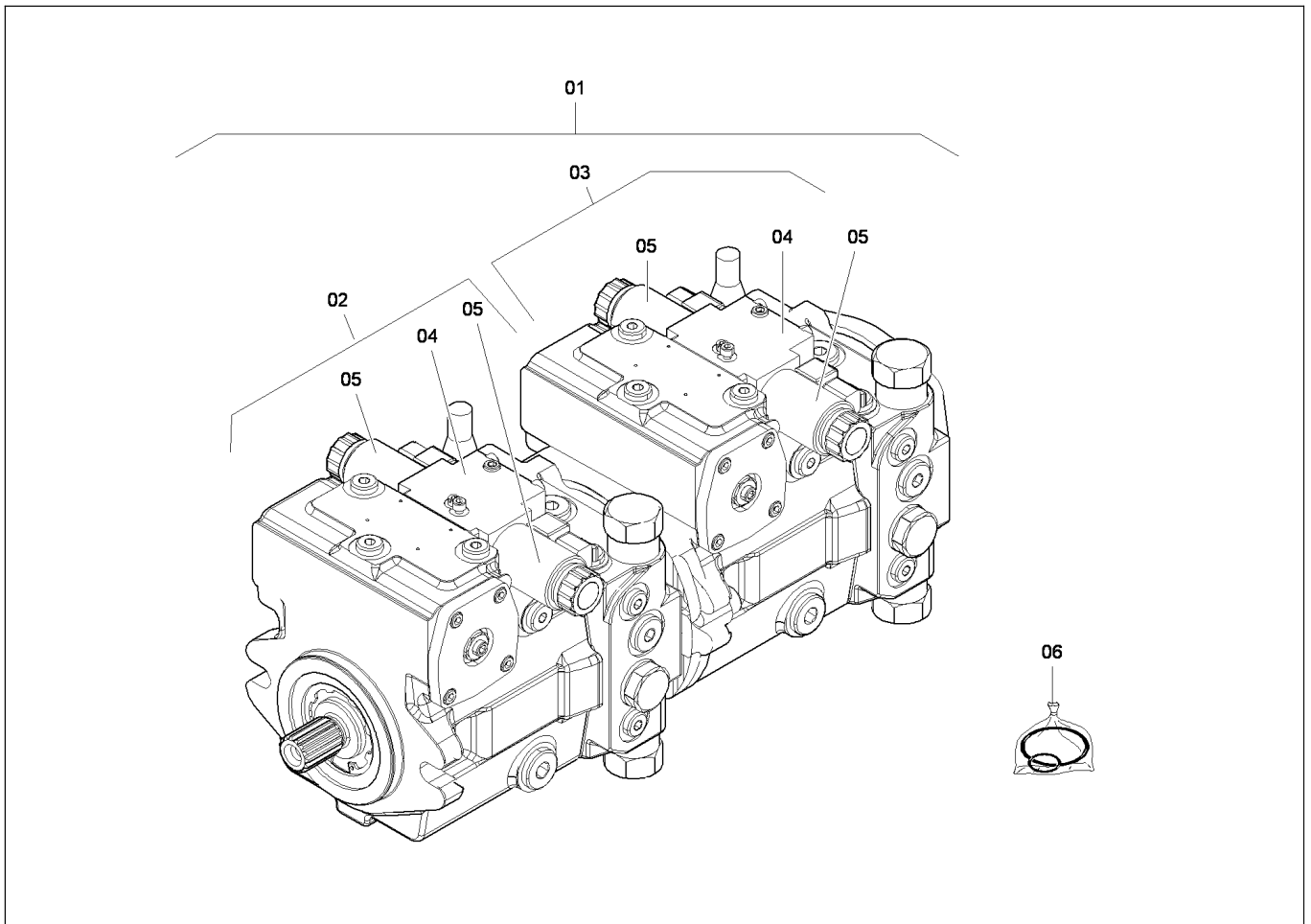


Gr.08 Split gear box / Gr.08 Pumpenverteilergetriebe

Item Pos.	Part No. Best-Nr.	Qty. Anz.	Description	Beschreibung
1	4812026127	1	Pump	Pumpe
2	4812035984	1	Joint part	Kupplungsstueck
3	D932218258	3	O-ring	O-Ring
4	D939010401	4	Washer	Scheibe
5	D939394553	4	Screw	Schraube
6	4812026128	1	Pump	Pumpe
7	4812031533	1	Variable displacement pump	Verstellpumpe
8	D756191043	2	Washer	Scheibe
9	4700500037	2	Screw	Schraube
10	4812038240	1	Pump	Pumpe
11	4700508029	4	Screw	Schraube
12	4812026146	1	Pump	Pumpe
13	4812031939	2	O-ring	O-Ring
14	4700600011	4	Washer	Scheibe
15	4700500123	4	Screw	Schraube
16	4812038239	1	Pump	Pumpe
17	4812026131	1	Pump	Pumpe
18	4812026535	1	Pump	Pumpe
19	D939399544	2	Screw	Schraube



Please check TOC for use of this assembly !
Bitte prüfen Sie das Inhaltsverzeichnis auf Verwendung dieser Baugruppe !

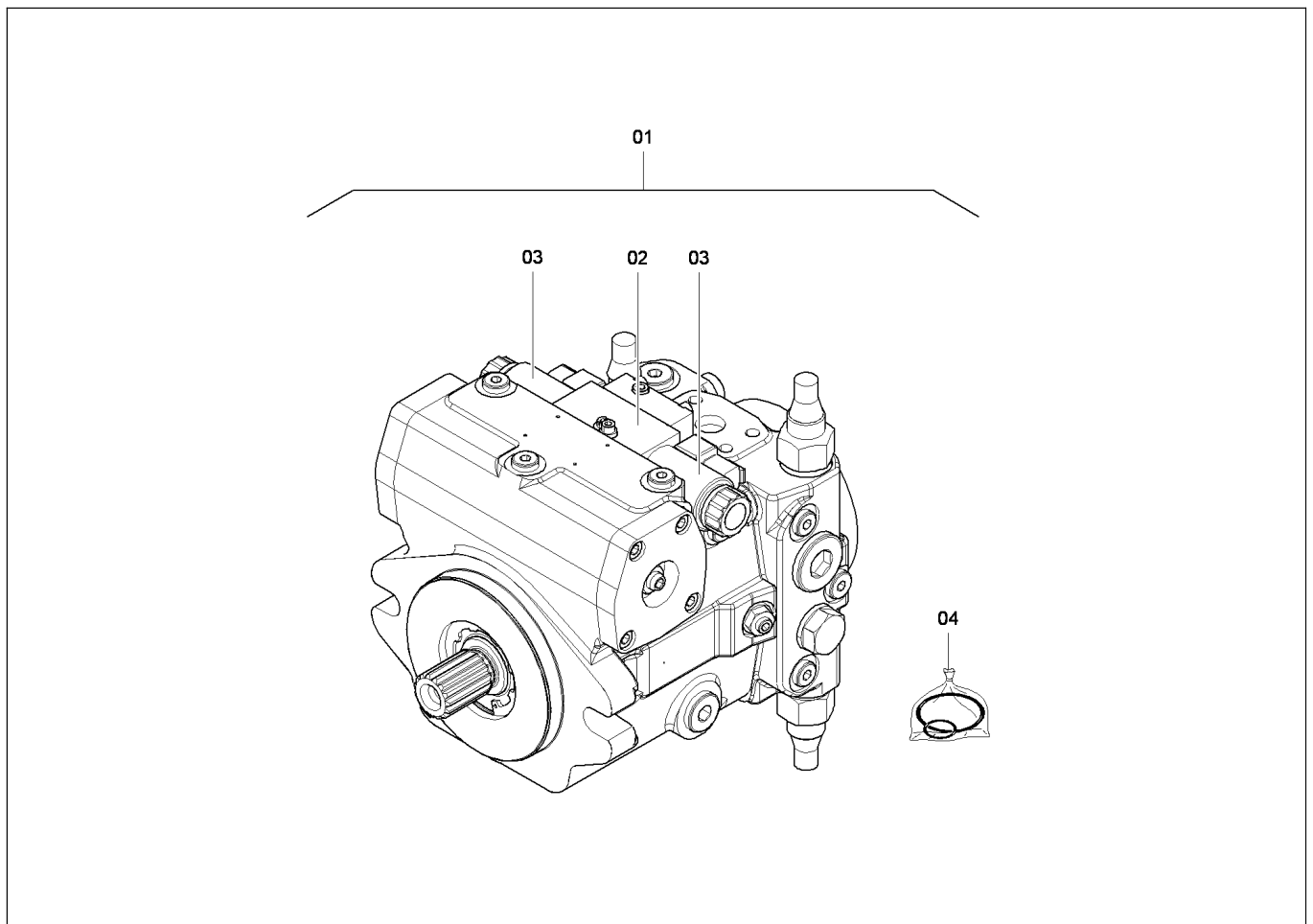


4812026128
Pump / Pumpe

Item Pos.	Part No. Best-Nr.	Qty. Anz.	Description	Beschreibung
1	4812026128	1	Pump	Pumpe
2	4812034309	1	Pump	Pumpe
3	4812034310	1	Pump	Pumpe
4	4812002474	2	Control unit	Steuergeraet
5	D967610541	4	Solenoid	Elektromagnet
6	D967536855	2	Seal kit	Dichsatz



Please check TOC for use of this assembly !
 Bitte prüfen Sie das Inhaltsverzeichnis auf Verwendung dieser Baugruppe !

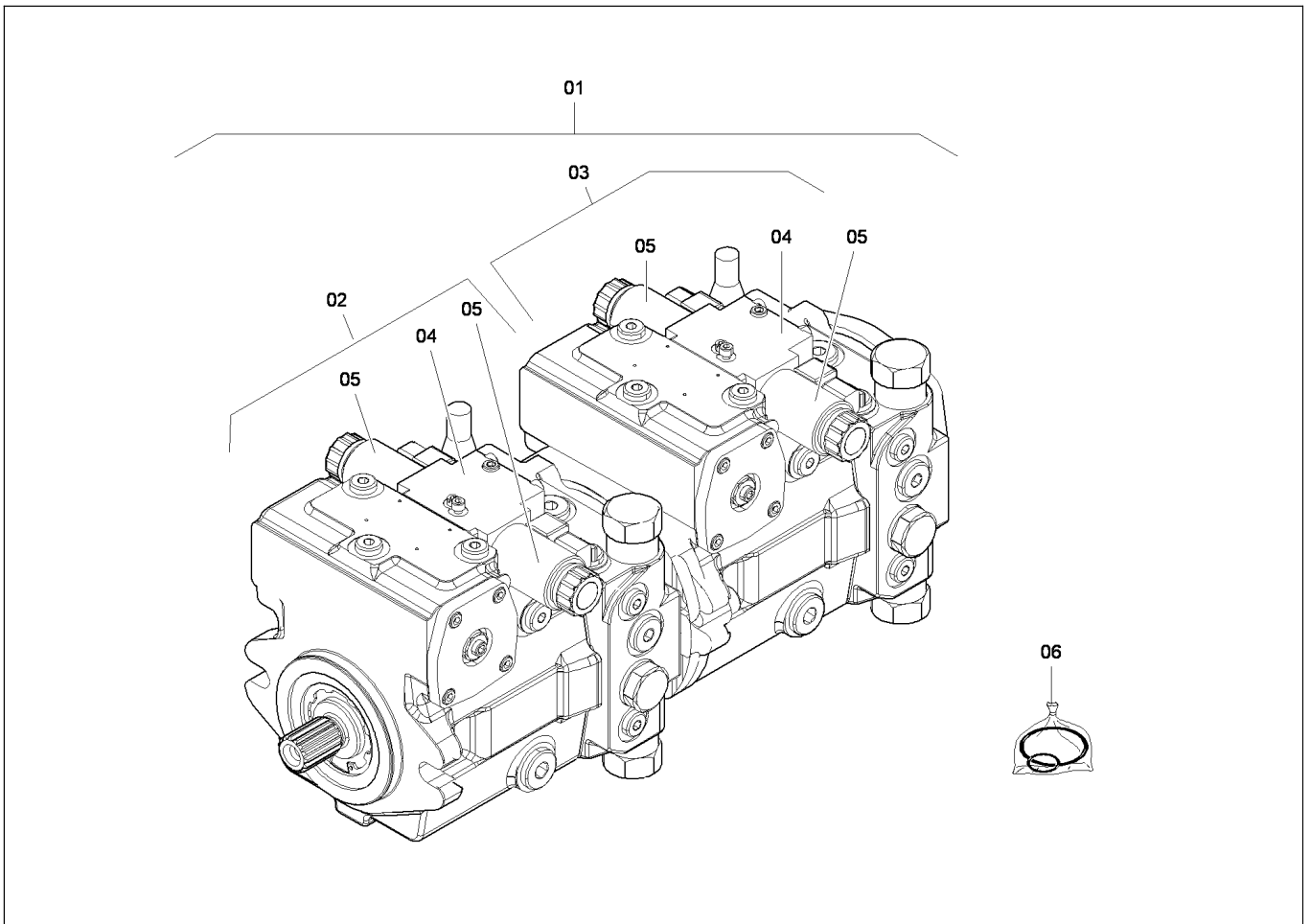


4812026146
Pump / Pumpe

Item Pos.	Part No. Best-Nr.	Qty. Anz.	Description	Beschreibung
1	4812026146	1	Pump	Pumpe
2	4812036337	1	Control unit	Steuergeraet
3	D967610541	2	Solenoid	Elektromagnet
4	D967536860	1	Seal kit	Dichtsatz



Please check TOC for use of this assembly !
 Bitte prüfen Sie das Inhaltsverzeichnis auf Verwendung dieser Baugruppe !

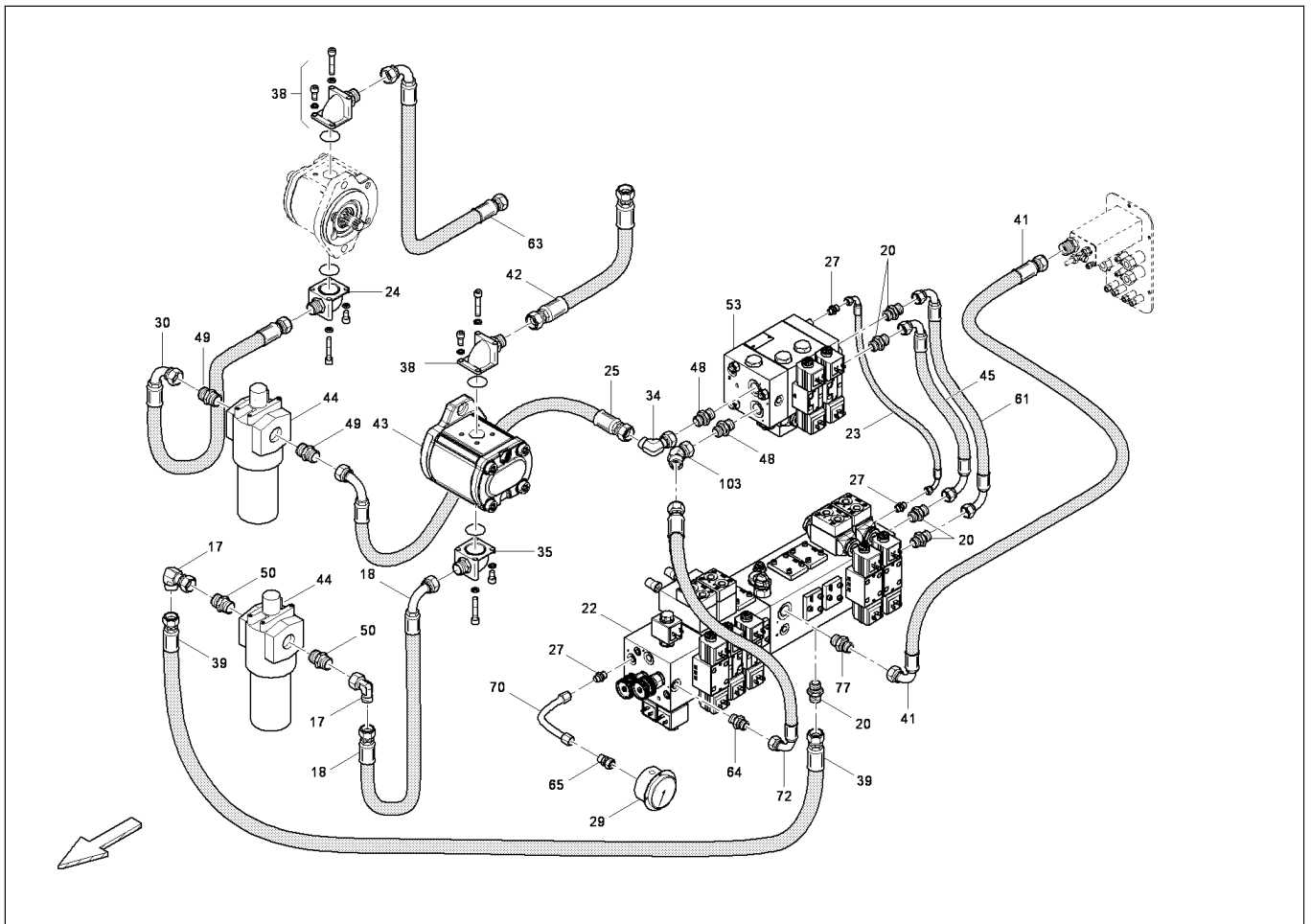


4812026128
Pump / Pumpe

Item Pos.	Part No. Best-Nr.	Qty. Anz.	Description	Beschreibung
1	4812026128	1	Pump	Pumpe
2	4812034309	1	Pump	Pumpe
3	4812034310	1	Pump	Pumpe
4	4812002474	2	Control unit	Steuergeraet
5	D967610541	4	Solenoid	Elektromagnet
6	D967536855	2	Seal kit	Dichsatz



Please check TOC for use of this assembly !
 Bitte prüfen Sie das Inhaltsverzeichnis auf Verwendung dieser Baugruppe !



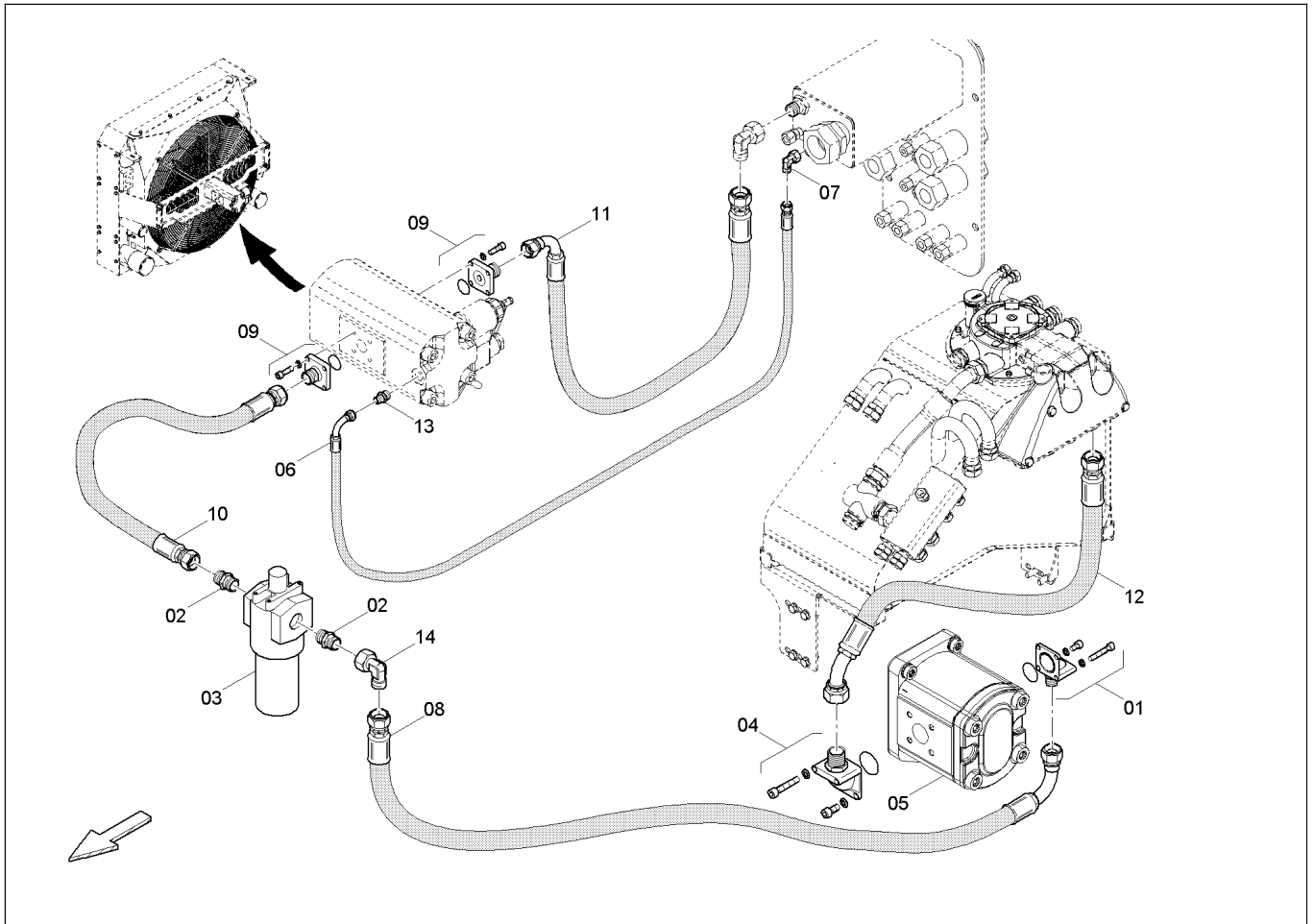
4812027658

Work hydraulic / Arbeitshydraulik

Item Pos.	Part No. Best-Nr.	Qty. Anz.	Description	Beschreibung
16	4812029449	2	Hydraulic cylinder	Hydraulikzylinder
17	D961917010	2	Elbow socket	Winkelstutzen
18	4812032598	1	Hose	Schlauch
19	4812033568	4	Pipeline	Rohrleitung
20	D961935210	5	Male connector	Gerader Einschraubstutzen
21	D961918008	1	Swivel nut branch tee	Einstellbarer T-Stutzen
22	4812026616	1	Control block	Steuerblock
23	4812032620	1	Hose	Schlauch
24	D961371072	1	Screwing	Verschraubung
_01	D932208067	1	_O-ring	_O-Ring
_02	4749900080	4	_Shake-proof washer	_Schnorr-Sicherung
_03	D937930224	2	_Screw	_Schraube
_04	D937930228	2	_Screw	_Schraube
25	4812032587	1	Hose	Schlauch
26	4812032513	1	Hose	Schlauch
27	D961935206	3	Male connector	Gerader Einschraubstutzen
28	4812032492	1	Hose	Schlauch
29	D956201111	1	Pressure gauge	Manometer
30	4812032607	1	Hose	Schlauch
31	4812032490	1	Hose	Schlauch
32	4812032517	1	Hose	Schlauch
33	D961917008	1	Elbow socket	Winkelstutzen



**Please check TOC for use of this assembly !
Bitte prüfen Sie das Inhaltsverzeichnis auf Verwendung dieser Baugruppe !**



4812027659

Hydraulic, fan / Hydraulik, Luefter

Item Pos.	Part No. Best-Nr.	Qty. Anz.	Description	Beschreibung
1	D961371072	1	Screwing	Verschraubung
_01	D932208067	1	_O-ring	_O-Ring
_02	4749900080	4	_Shake-proof washer	_Schnorr-Sicherung
_03	D937930224	2	_Screw	_Schraube
_04	D937930228	2	_Screw	_Schraube
2	D961935135	2	Male connector	Gerader Einschraubstutzen
3	D964006104	1	Filter	Filter
4	D961371010	1	Screwing	Verschraubung
_01	D932318093	1	_O-ring	_O-Ring
_02	4700927839	2	_Screw	_Schraube
_03	D937930224	2	_Screw	_Schraube
_04	4749900080	4	_Shake-proof washer	_Schnorr-Sicherung
5	4812038240	1	Pump	Pumpe
6	4812032711	1	Hose	Schlauch
7	D961917006	1	Elbow socket	Winkelstutzen
8	4812032563	1	Hose	Schlauch
9	D961371066	2	Screwing	Verschraubung
_01	D937930224	4	_Screw	_Schraube
_02	4749900080	4	_Shake-proof washer	_Schnorr-Sicherung
_03	D932208067	1	_O-ring	_O-Ring
10	4812040891	1	Hose	Schlauch
11	4812032557	1	Hose	Schlauch



**Please check TOC for use of this assembly !
Bitte prüfen Sie das Inhaltsverzeichnis auf Verwendung dieser Baugruppe !**



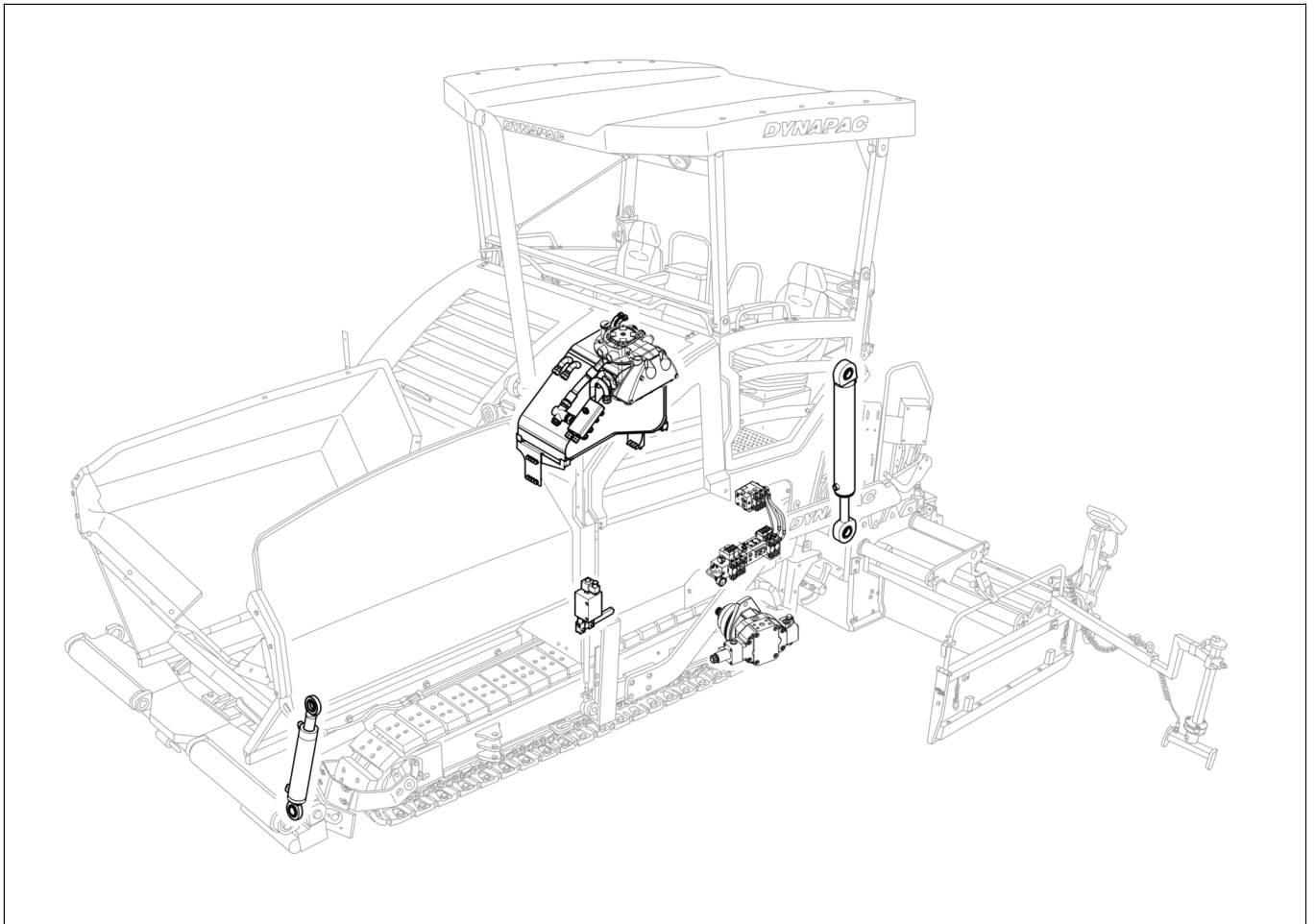
4812036309

Hose package screed R300 Verstell / variable / Schlauchpaket Bohle R300 Verstell / variable

Item	Part No.	Qty.	Description	Beschreibung
Pos.	Best-Nr.	Anz.		
1	4812036353A	1	Screed in / out	Bohle ein / aus
2	4812036364	1	Tamper / Vibration	Stampfer / Vibration
3	D864041013	4	Retainer	Halter
4	D864041005	4	Hook	Haken



**Please check TOC for use of this assembly !
Bitte prüfen Sie das Inhaltsverzeichnis auf Verwendung dieser Baugruppe !**



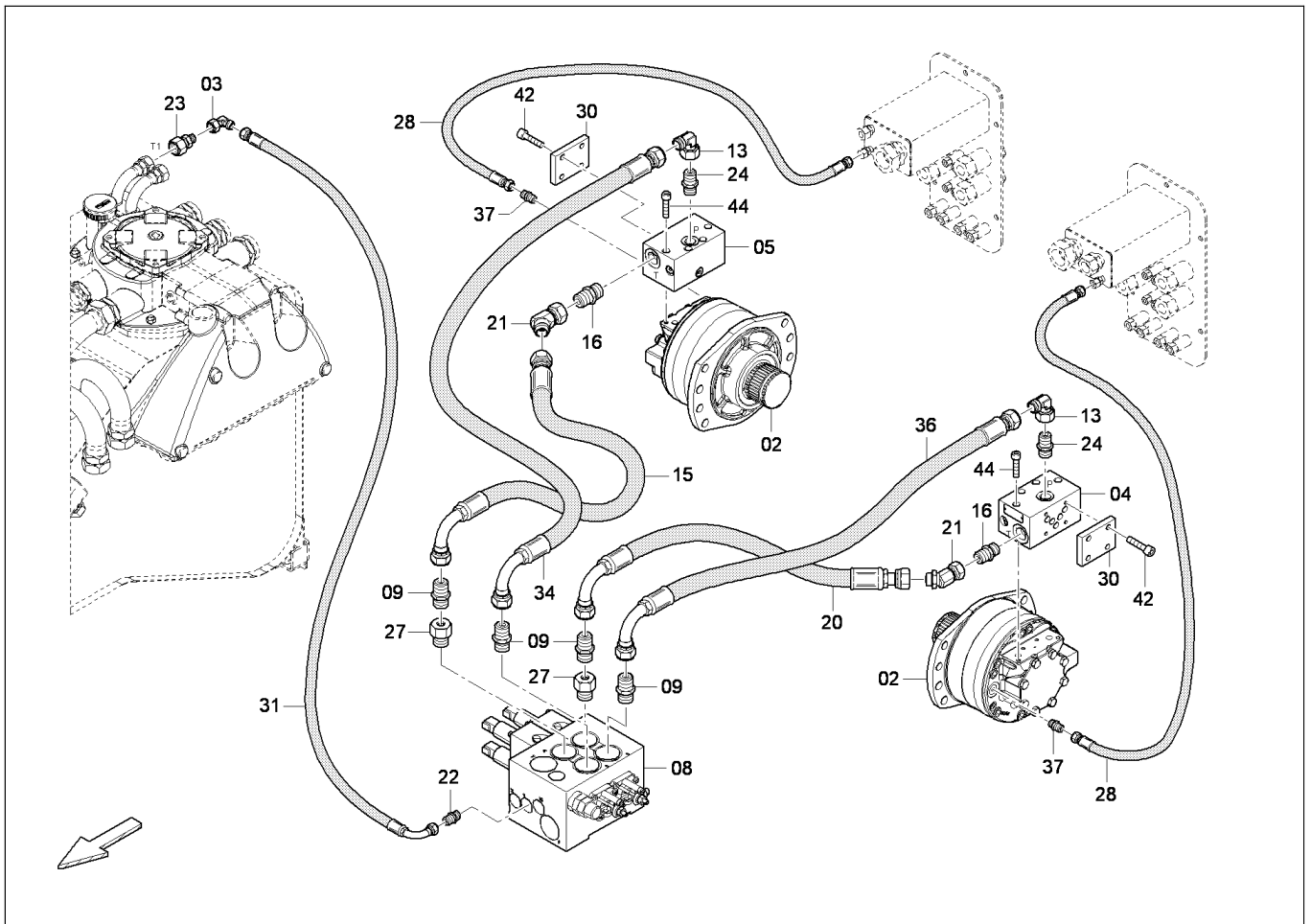
4812038608

Gr.09 Hydraulic / Gr.09 Hydraulik

Item Pos.	Part No. Best-Nr.	Qty. Anz.	Description	Beschreibung
11		1	Cylinder schema	Zylinderuebersicht



Please check TOC for use of this assembly !
Bitte prüfen Sie das Inhaltsverzeichnis auf Verwendung dieser Baugruppe !



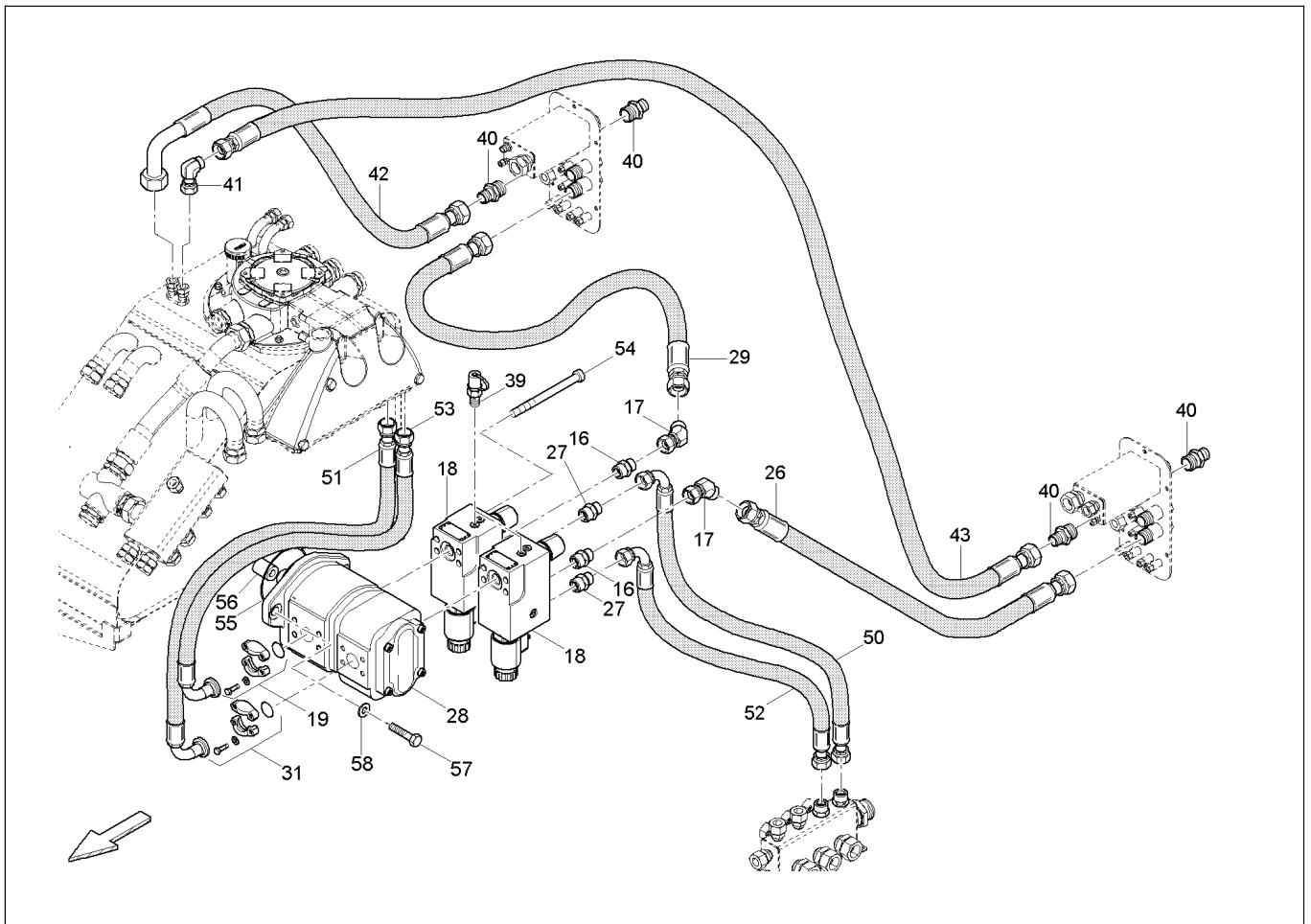
4812027656

Hydraulic, conveyor / Hydraulik, Lattenrost

Item Pos.	Part No. Best-Nr.	Qty. Anz.	Description	Beschreibung
2	4812026521	2	Radial piston motor	Radialkolbenmotor
_01	4812040231	1	_Seal kit	_Dichtsatz
3	D961917008	1	Elbow socket	Winkelstutzen
4	4812010974	1	Connecting plate	Anschlussplatte
5	4812010925	1	Connecting plate	Anschlussplatte
6	4812031528	1	Suction tube	Saugrohr
7	4812031533	1	Variable displacement pump	Verstellpumpe
8	4812007012	1	Control block	Steuerblock
9	D961935111	4	Male connector	Gerader Einschraubstutzen
10	4812033403	1	Hose	Schlauch
11	D961935350	1	Male connector	Gerader Einschraubstutzen
12	4812033411	1	Hose	Schlauch
13	D961917011	2	Elbow socket	Winkelstutzen
15	4812033405	1	Hose	Schlauch
16	D961935211	2	Male connector	Gerader Einschraubstutzen
17	4812033409	1	Hose	Schlauch
18	D961935125	1	Male connector	Gerader Einschraubstutzen
19	D961935128	1	Male connector	Gerader Einschraubstutzen
20	4812033407	1	Hose	Schlauch
21	D961355023	2	Elbow union	Winkerverschraubung
22	D961935104	1	Male connector	Gerader Einschraubstutzen
23	D961920614	1	Reducing socket	Reduzierstutzen



**Please check TOC for use of this assembly !
Bitte prüfen Sie das Inhaltsverzeichnis auf Verwendung dieser Baugruppe !**



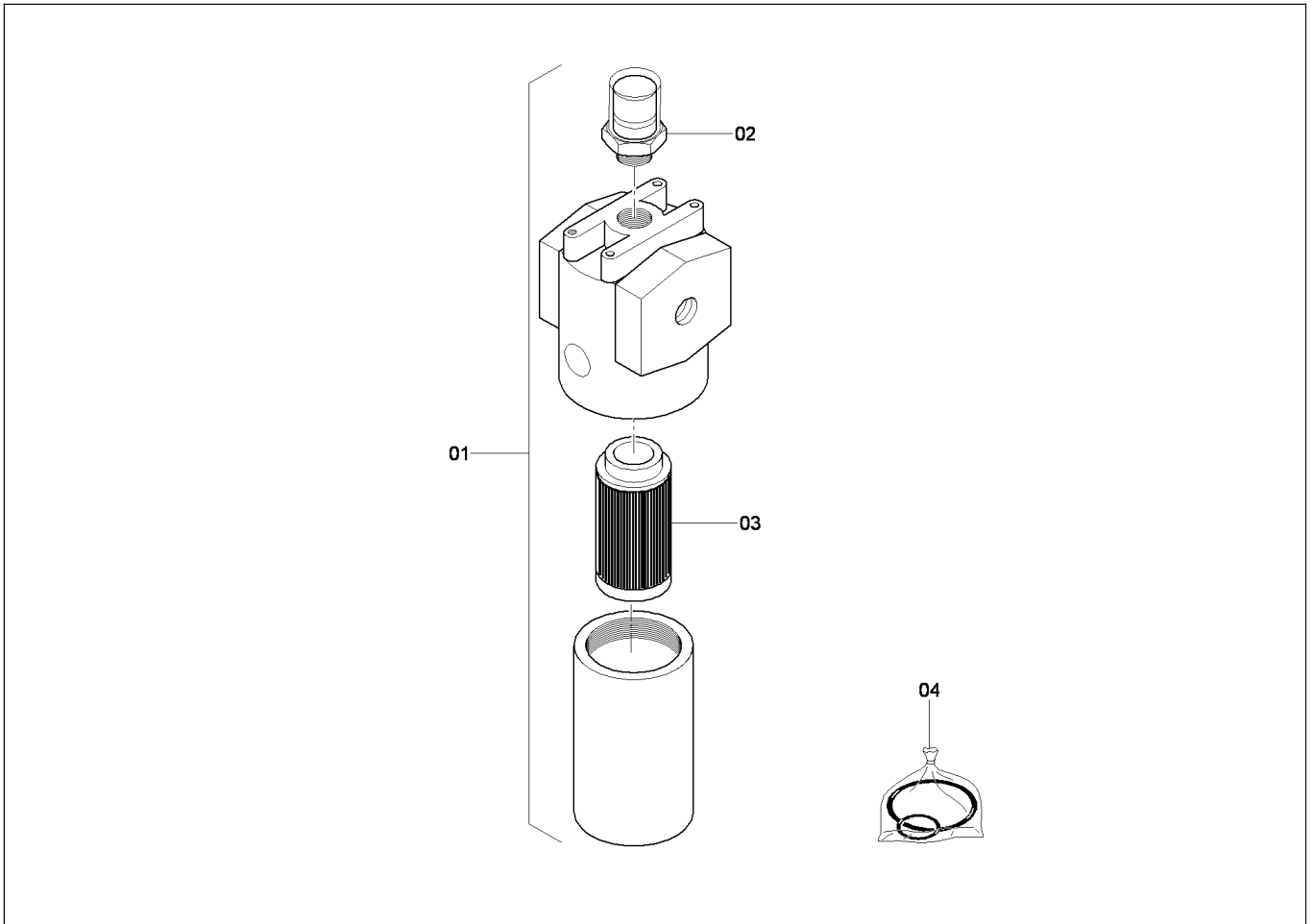
4812046992

Hydraulic, tamper/vibration / Hydraulik, Stampfer/Vibration

Item Pos.	Part No. Best-Nr.	Qty. Anz.	Description	Beschreibung
52	4812047305	1	Hose	Schlauch
53	4812047309	1	Hose	Schlauch
54	D937932348	8	Screw	Schraube
55	D932218258	1	O-ring	O-Ring
56	4812034474	1	Joint part	Kupplungsstueck
57	4700500193	2	Screw	Schraube
58	D939010401	2	Washer	Scheibe



Please check TOC for use of this assembly !
Bitte prüfen Sie das Inhaltsverzeichnis auf Verwendung dieser Baugruppe !

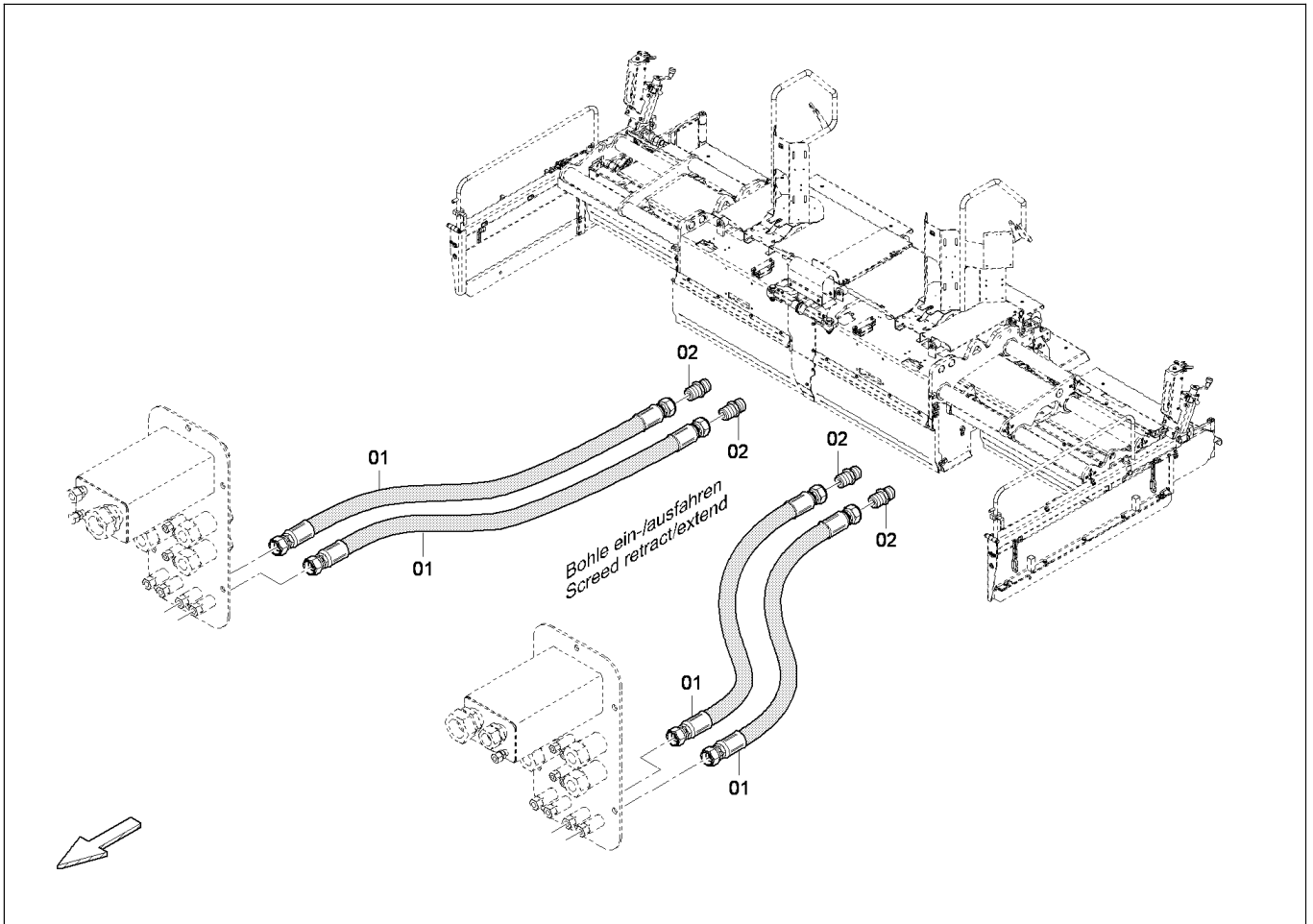


D964006104
Filter / Filter

Item Pos.	Part No. Best-Nr.	Qty. Anz.	Description	Beschreibung
1	D964006104	1	Filter	Filter
2	D964812000	1	Maintenance indicator	Verschmutzungsanzeige
3	D964350860	1	Filter element	Filterelement
4	D932786550	1	Seal kit	Dichsatz



Please check TOC for use of this assembly !
 Bitte prüfen Sie das Inhaltsverzeichnis auf Verwendung dieser Baugruppe !



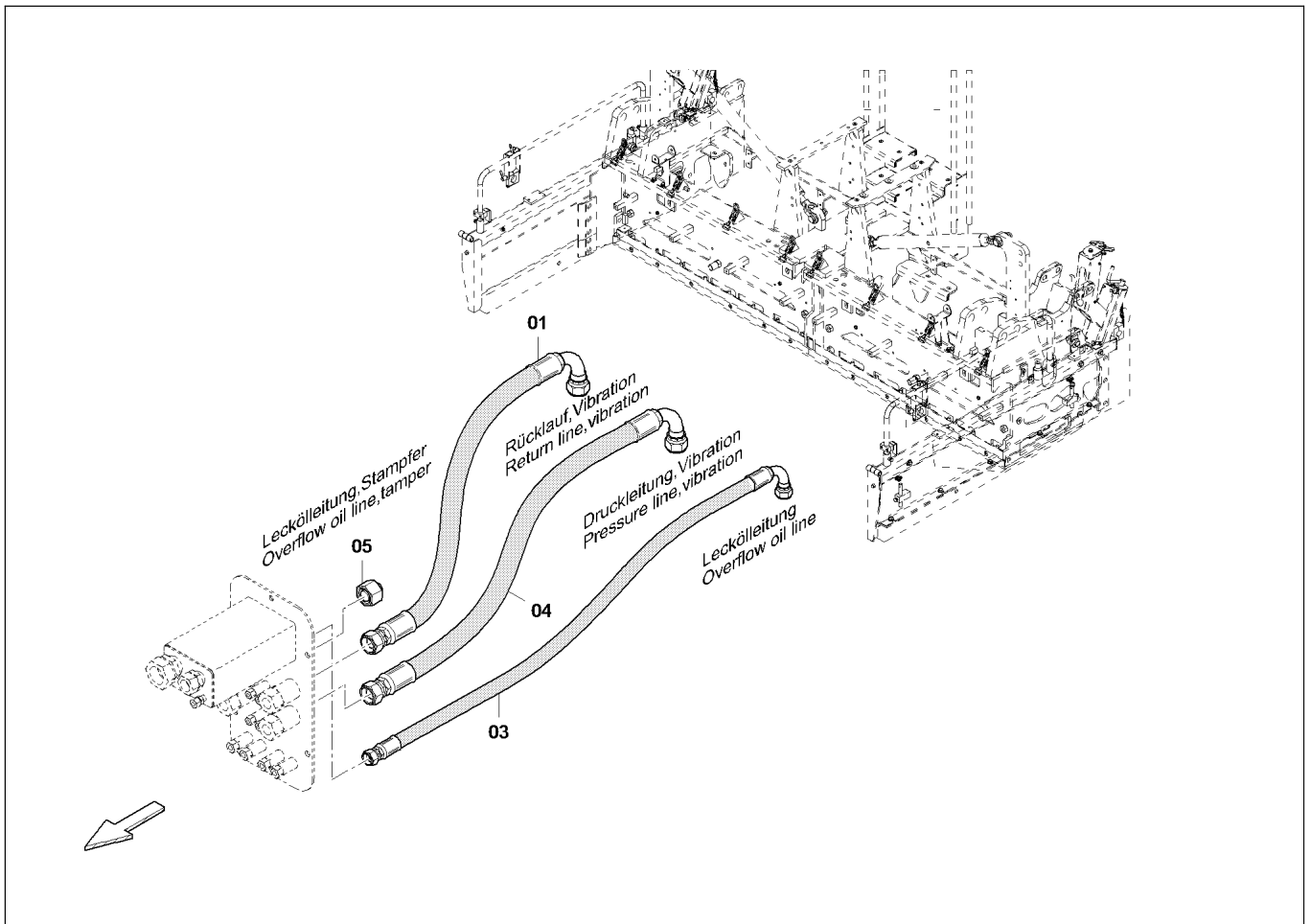
4812036460

Screed in / out / Bohle ein / aus

Item Pos.	Part No. Best-Nr.	Qty. Anz.	Description	Beschreibung
1	4812034725	4	Hose	Schlauch
2	D961951084	4	Male connector	Gerader Einschraubstutzen



Please check TOC for use of this assembly !
Bitte prüfen Sie das Inhaltsverzeichnis auf Verwendung dieser Baugruppe !



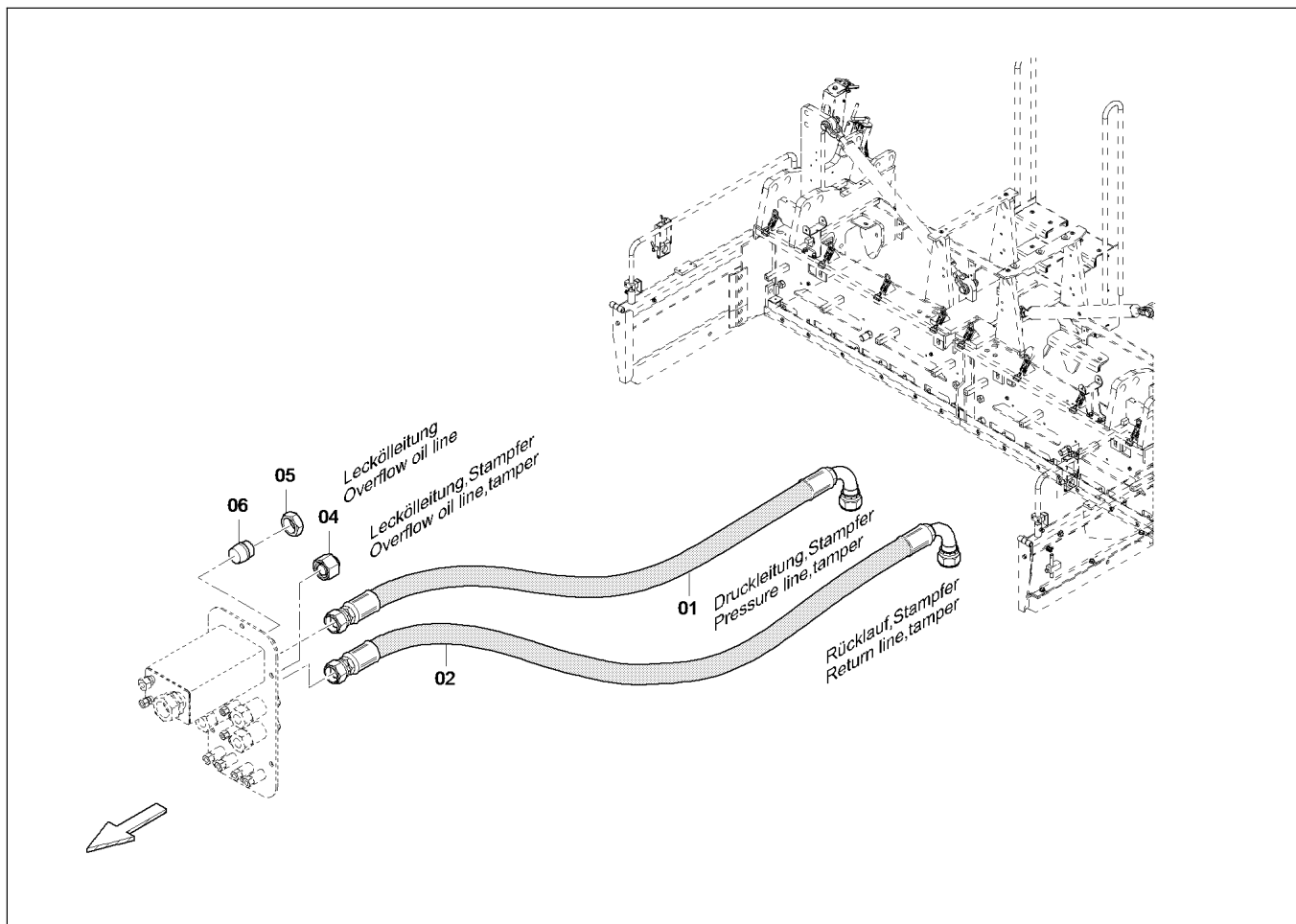
4812007542

Tamper / Vibration Konstant / constant / Stampfer / Vibration Konstant / constant

Item Pos.	Part No. Best-Nr.	Qty. Anz.	Description	Beschreibung
1	4812036361	1	Hose	Schlauch
2	4812036360	1	Hose	Schlauch
3	4812036362	1	Hose	Schlauch
4	4812007574	2	Hose	Schlauch
5	D961170072	2	Seal plug	Verschlussbutzen
6	D961190009	1	Seal plug	Verschlussbutzen
7	D961102009	1	Nut	Ueberwurfmutter



Please check TOC for use of this assembly !
Bitte prüfen Sie das Inhaltsverzeichnis auf Verwendung dieser Baugruppe !



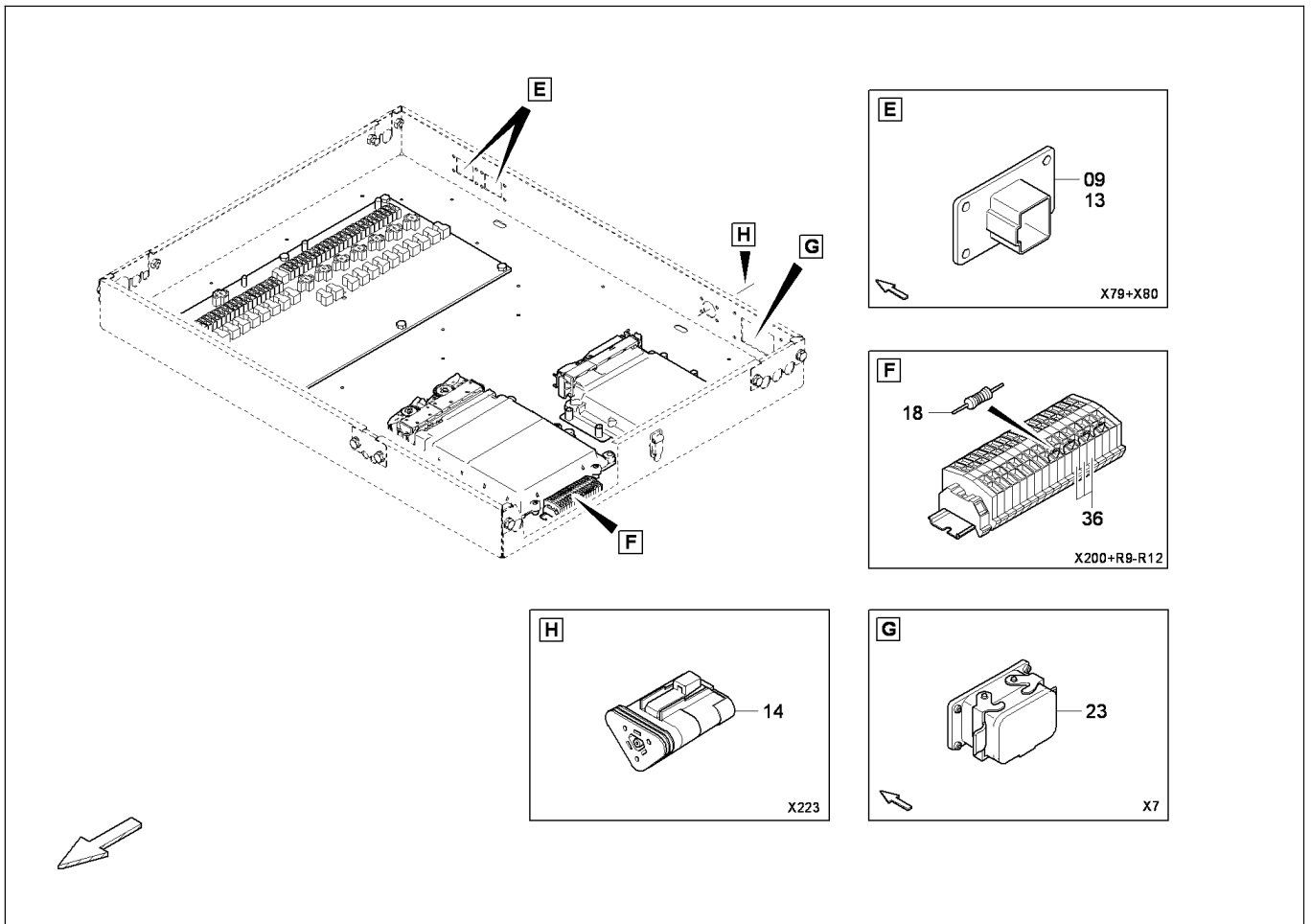
4812036364

Tamper / Vibration / Stampfer / Vibration

Item Pos.	Part No. Best-Nr.	Qty. Anz.	Description	Beschreibung
1	4812036361	2	Hose	Schlauch
2	4812036360	2	Hose	Schlauch
3	4812036362	1	Hose	Schlauch
4	D961170072	2	Seal plug	Verschlussbutzen
5	D961102009	1	Nut	Ueberwurfmutter
6	D961190009	1	Seal plug	Verschlussbutzen



Please check TOC for use of this assembly !
Bitte prüfen Sie das Inhaltsverzeichnis auf Verwendung dieser Baugruppe !

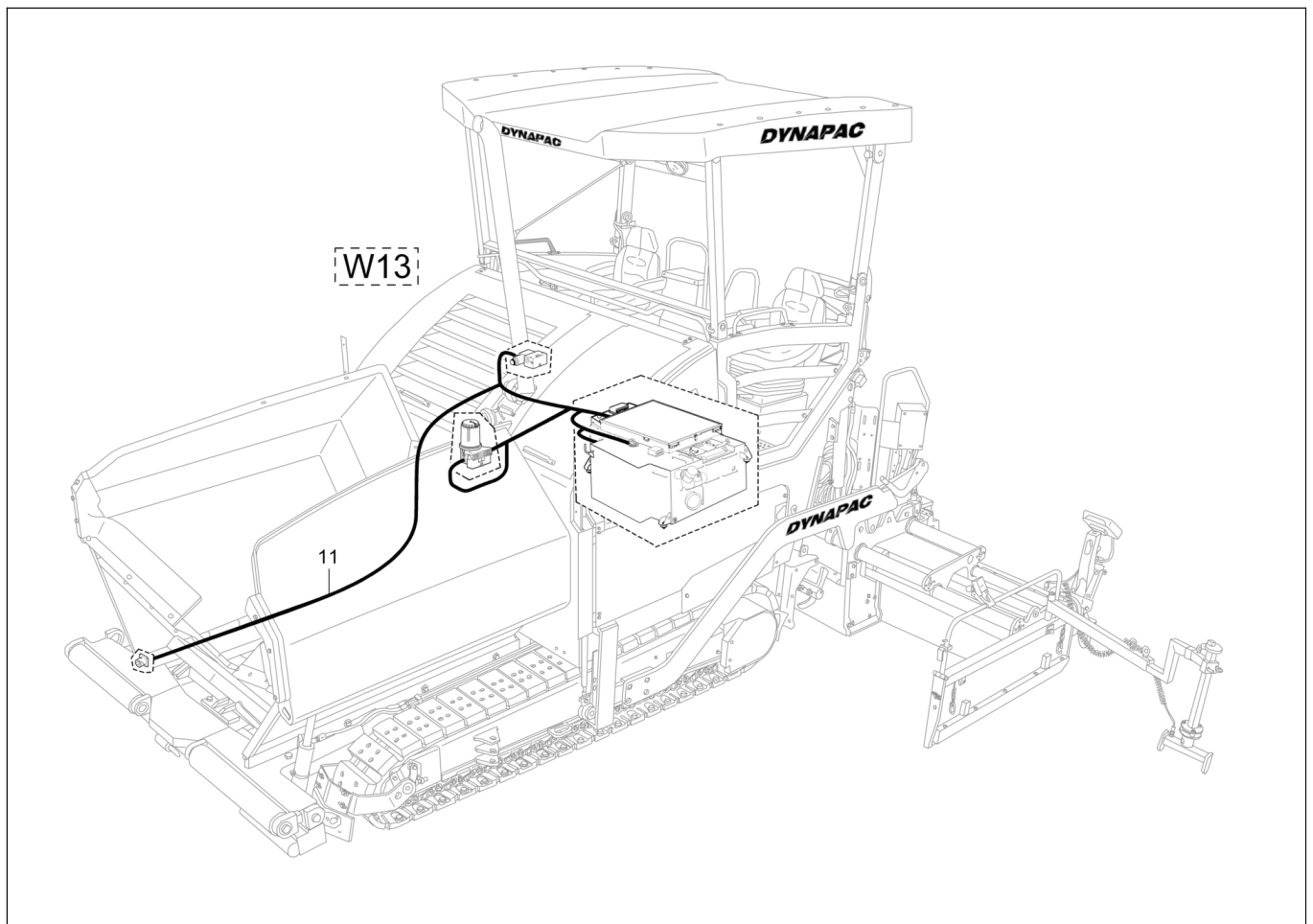


4812028945
Junction box / Klemmenkasten

Item Pos.	Part No. Best-Nr.	Qty. Anz.	Description	Beschreibung
24	4812035643	1	Power-timer housing	Power-Timer Gehaeuse
25	4812029305	1	Power-timer housing	Power-Timer Gehaeuse
26	4812027178	1	Extension piece	Erweiterungsmodul
36	D977425117	3	Through clamp	Durchgangsklemme
37	D977180601	1	Resistor	Widerstand



Please check TOC for use of this assembly !
 Bitte prüfen Sie das Inhaltsverzeichnis auf Verwendung dieser Baugruppe !

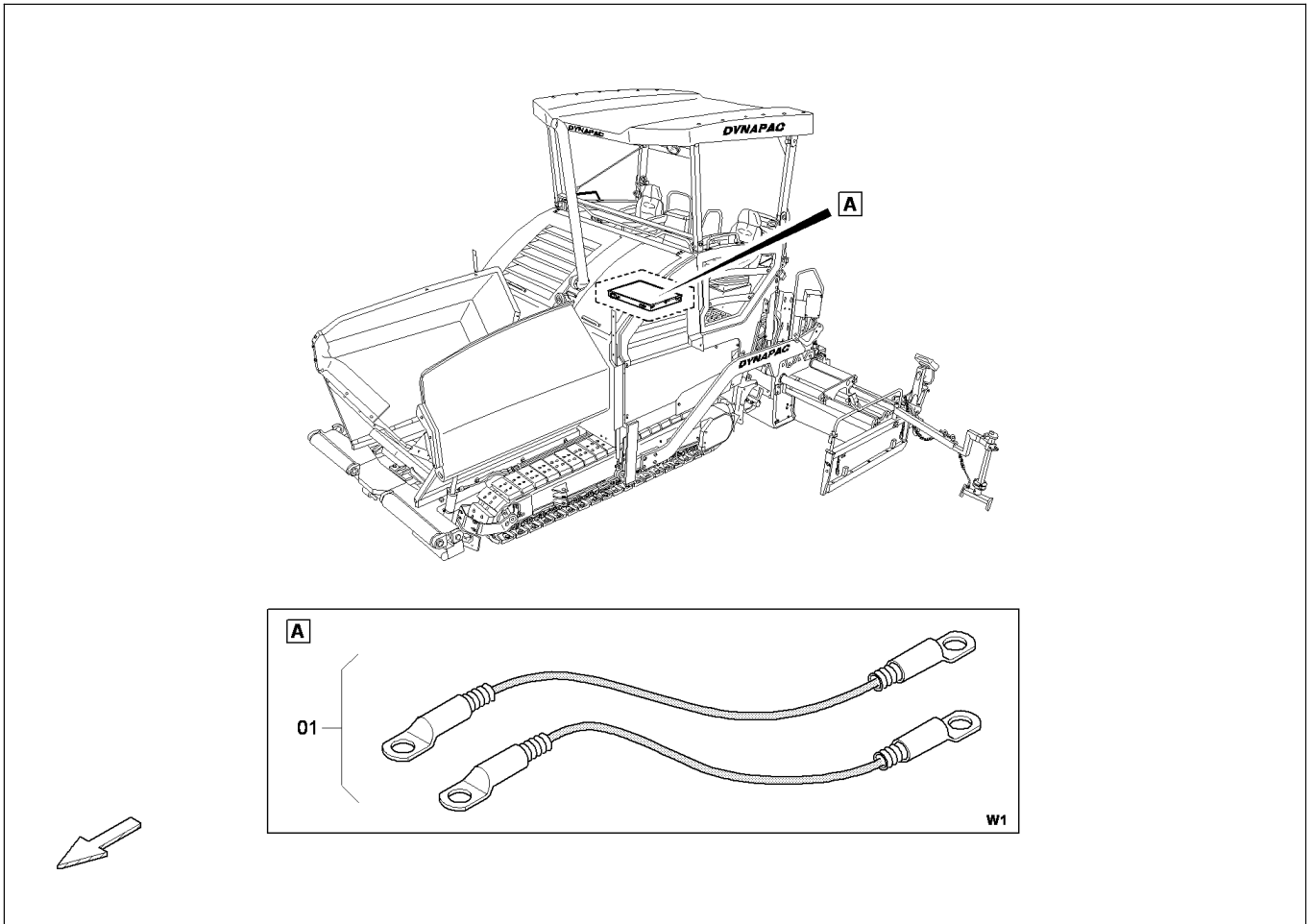


4812038540
Wiring / Verdrahtung

Item Pos.	Part No. Best-Nr.	Qty. Anz.	Description	Beschreibung
1	4812029580	1	Cable W1 Terminal box - Engine main fuse	Kabel W1 Klemmkasten - Motor Hauptsich.
2	4812029581	1	Cable W2 Starter - Relais	Kabel W2 Anlasser - Relais
3	4812029589	1	Cable W3 Battery - Engine main fuse	Kabel W3 Batterie - Motor Hauptsicherung
4	4812038524	1	Cable W4 Battery - Starter	Kabel W4 Batterie - Anlasser
5	4812029590	1	Cable W5 Battery - Alternator	Kabel W5 Batterie - Lichtmaschine
6	4812038525	1	Cable W6 Battery 1 - Battery 2	Kabel W6 Batterie 1 - Batterie 2
7	4812038526	1	Cable W7 Battery switch - Battery	Kabel W7 Batterie Trennschalter - Batterie
8	4812038527	1	Cable W8 Starter - Battery switch	Kabel W8 Anlasser - Batterie Trennschalter
9	4812029595	1	Cable W9 Alternator - Ground	Kabel W9 Lichtmaschine - Masse
10	4812029596	1	Cable W10 Terminal box - Ground	Kabel W10 Klemmkasten - Masse
11	4812029858	1	Cable harness W13	Kabelbaum W13
12	4812029859		Cable harness W14 Gr.11	Kabelbaum W14 Gr.11



Please check TOC for use of this assembly !
Bitte prüfen Sie das Inhaltsverzeichnis auf Verwendung dieser Baugruppe !

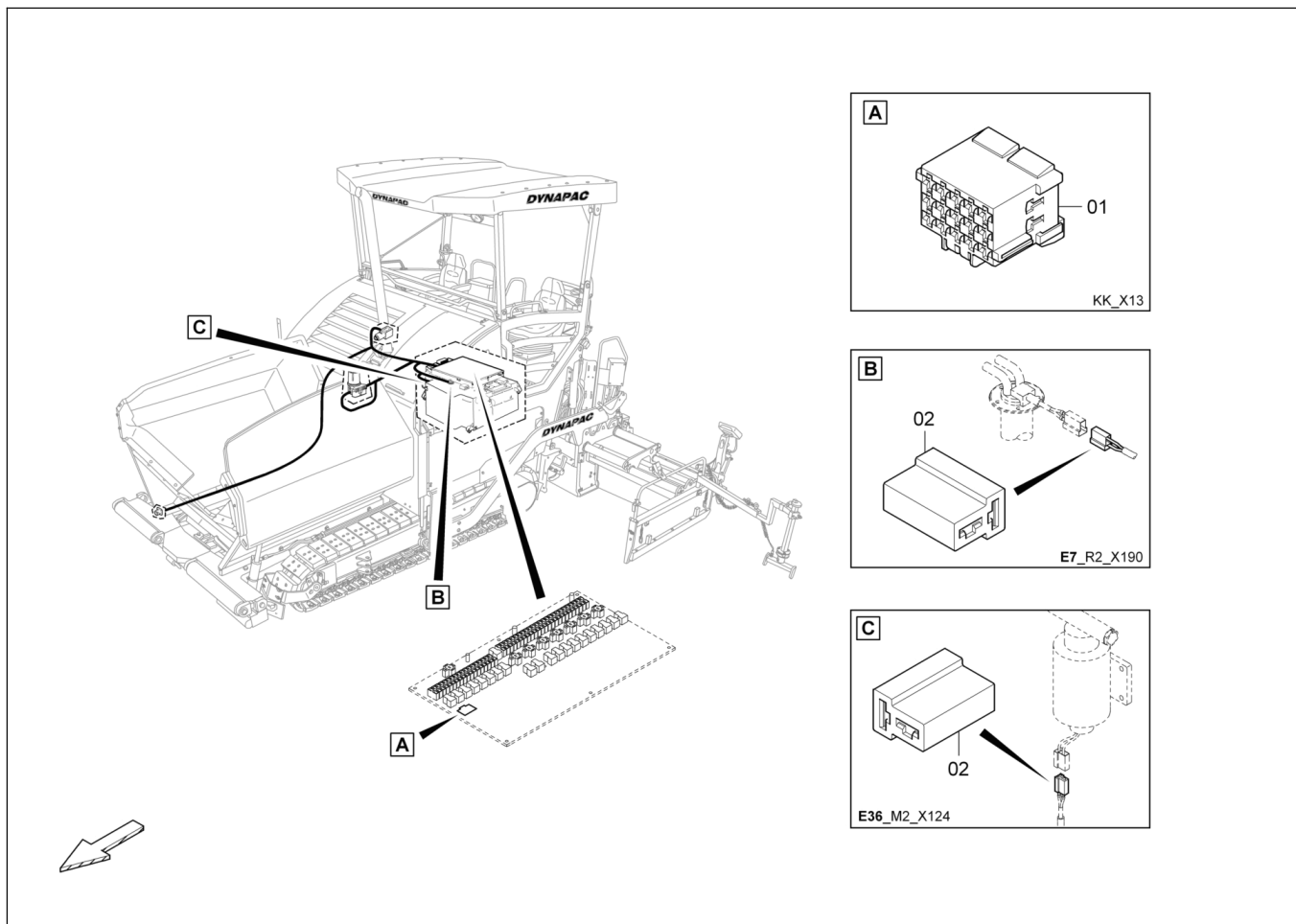


4812029580
Cable W1 / Kabel W1

Item Pos.	Part No. Best-Nr.	Qty. Anz.	Description	Beschreibung
1	4812029580	1	Cable W1	Kabel W1



Please check TOC for use of this assembly !
 Bitte prüfen Sie das Inhaltsverzeichnis auf Verwendung dieser Baugruppe !



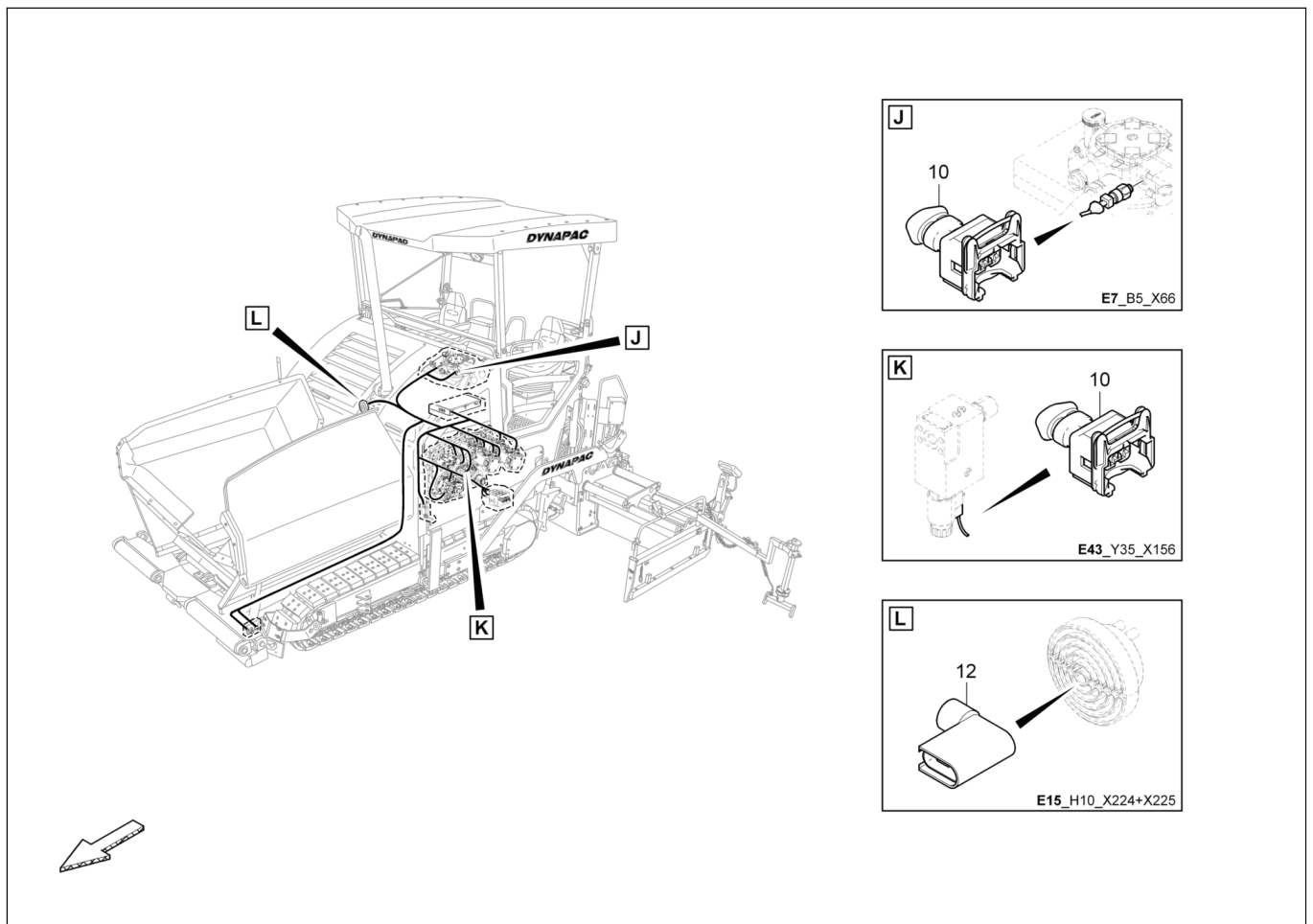
4812029858

Cable harness W13 / Kabelbaum W13

Item Pos.	Part No. Best-Nr.	Qty. Anz.	Description	Beschreibung
1	4812034918	1	Power-timer housing	Power-Timer Gehaeuse
2	4812034919	1	Female housing	Steckhuelsengehaeuse
5	D977476443	1	Valve plug	Ventilstecker
9	D977476436	1	Elbow plug	Winkelstecker
10	D977476437	1	Elbow plug	Winkelstecker
11	4812034792	1	Plug	Stecker
12	4812009188	1	Plug	Stecker



Please check TOC for use of this assembly !
Bitte prüfen Sie das Inhaltsverzeichnis auf Verwendung dieser Baugruppe !

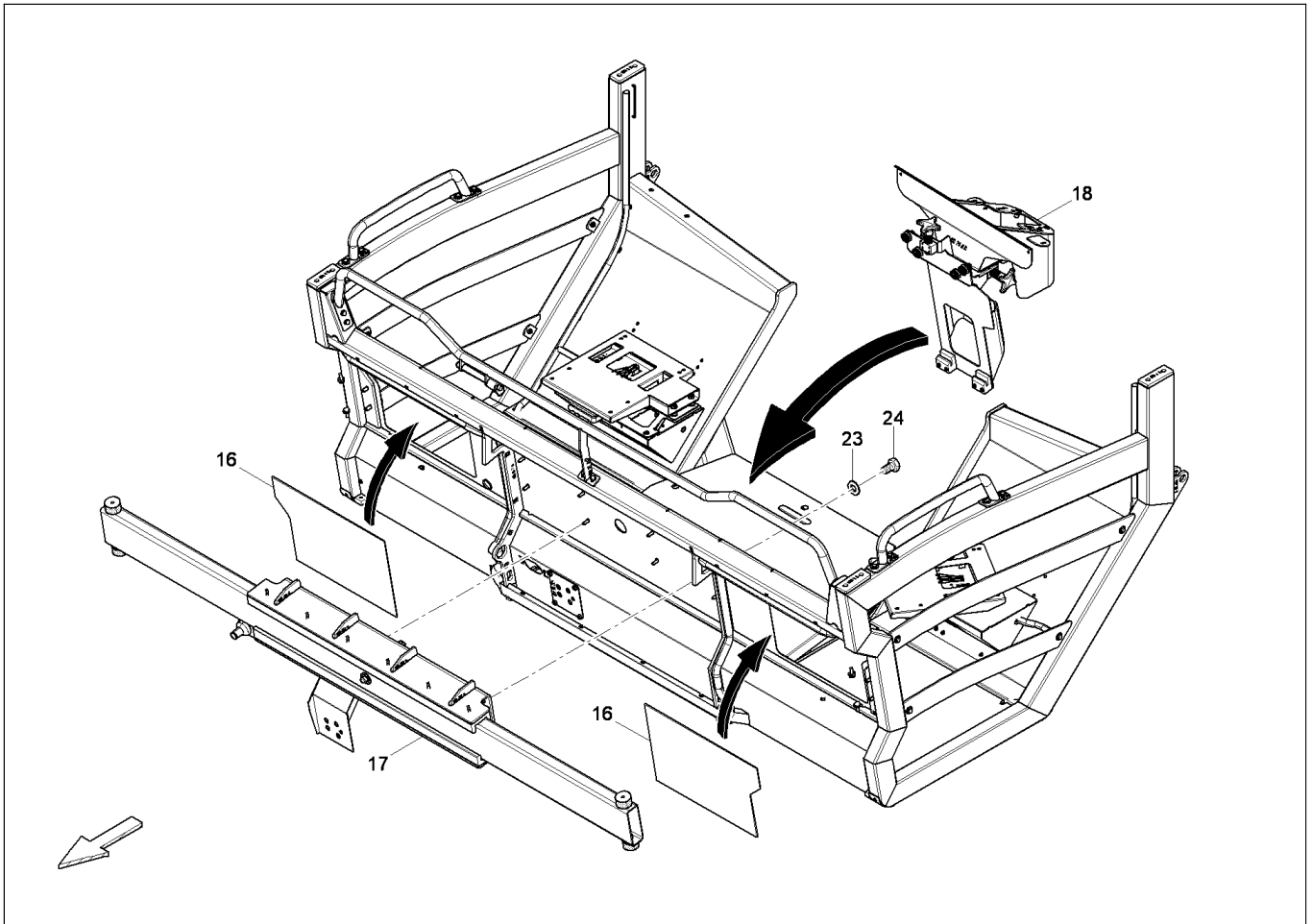


4812038554
Cable W19 / Kabel W19

Item Pos.	Part No. Best-Nr.	Qty. Anz.	Description	Beschreibung
1	4812034918	1	Power-timer housing	Power-Timer Gehaeuse
2	4812034790	1	Power-timer housing	Power-Timer Gehaeuse
4	4812034791	1	Plug	Stecker
5	D977476443	1	Valve plug	Ventilstecker
6	4812030918	1	Plug	Stecker
7	D977480016	1	Dust cap	Staubkappe
8	4812030919	1	Plug	Stecker
9	D977480410	1	Dust cap	Staubkappe
10	D977331003	1	Timer housing	Timer Gehaeuse
12	D977397656	1	Receptacle	Flachsteckhuelse
13	4812033540	1	Strapping plug	Brueckenstecker



Please check TOC for use of this assembly !
Bitte prüfen Sie das Inhaltsverzeichnis auf Verwendung dieser Baugruppe !



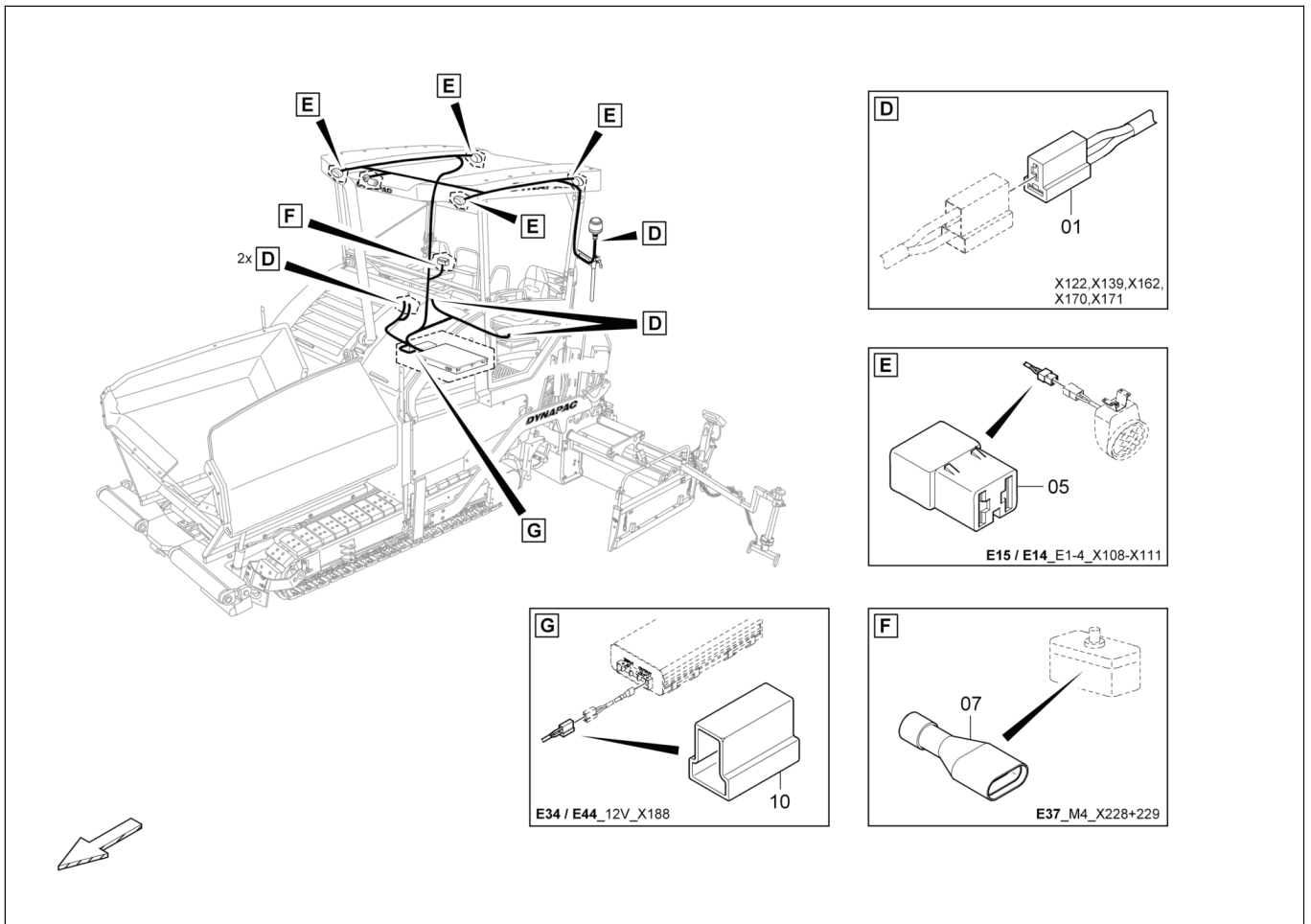
4812030610

Operation platform, moveable / Bedienstand, verschiebbar

Item Pos.	Part No. Best-Nr.	Qty. Anz.	Description	Beschreibung
22	4700600004	4	Washer	Scheibe
23	4749901108	12	Washer	Scheibe
24	4749900776	12	Screw	Schraube
25	D938165556	8	Screw	Schraube
26	D939570511	8	Washer	Scheibe
27	4700570004	12	Nut	Mutter
29	D939475166	8	Screw	Schraube
30	4812036922	2	Hinge	Scharnier
31	4812041299	1	Bottom plate, middle	Bodenplatte, mitte
32	4812036927	1	Pneumatic spring	Gasdruckfeder
33	4812036929	2	Track shoe	Bodenplatte
34	4812036930	1	Fuse	Sicherung
35	4812036931	1	Hose guide	Schlauchfuehrung
36	D936001597	4	Circlip	Sicherungsring
37	4812036938	2	Heavy duty roller	Schwerlastrolle
38	4812036933	2	Axle	Achse
39	4812041418	1	Dust cap	Staubkappe
40	4812041419	1	Tongue	Zunge
41	4812039544	1	Locking handle	Vorreiber
_01	4812026705	1	_Key	_Schluessel
64	4700500013	5	Screw	Schraube
65	4700600004	5	Washer	Scheibe



**Please check TOC for use of this assembly !
Bitte prüfen Sie das Inhaltsverzeichnis auf Verwendung dieser Baugruppe !**



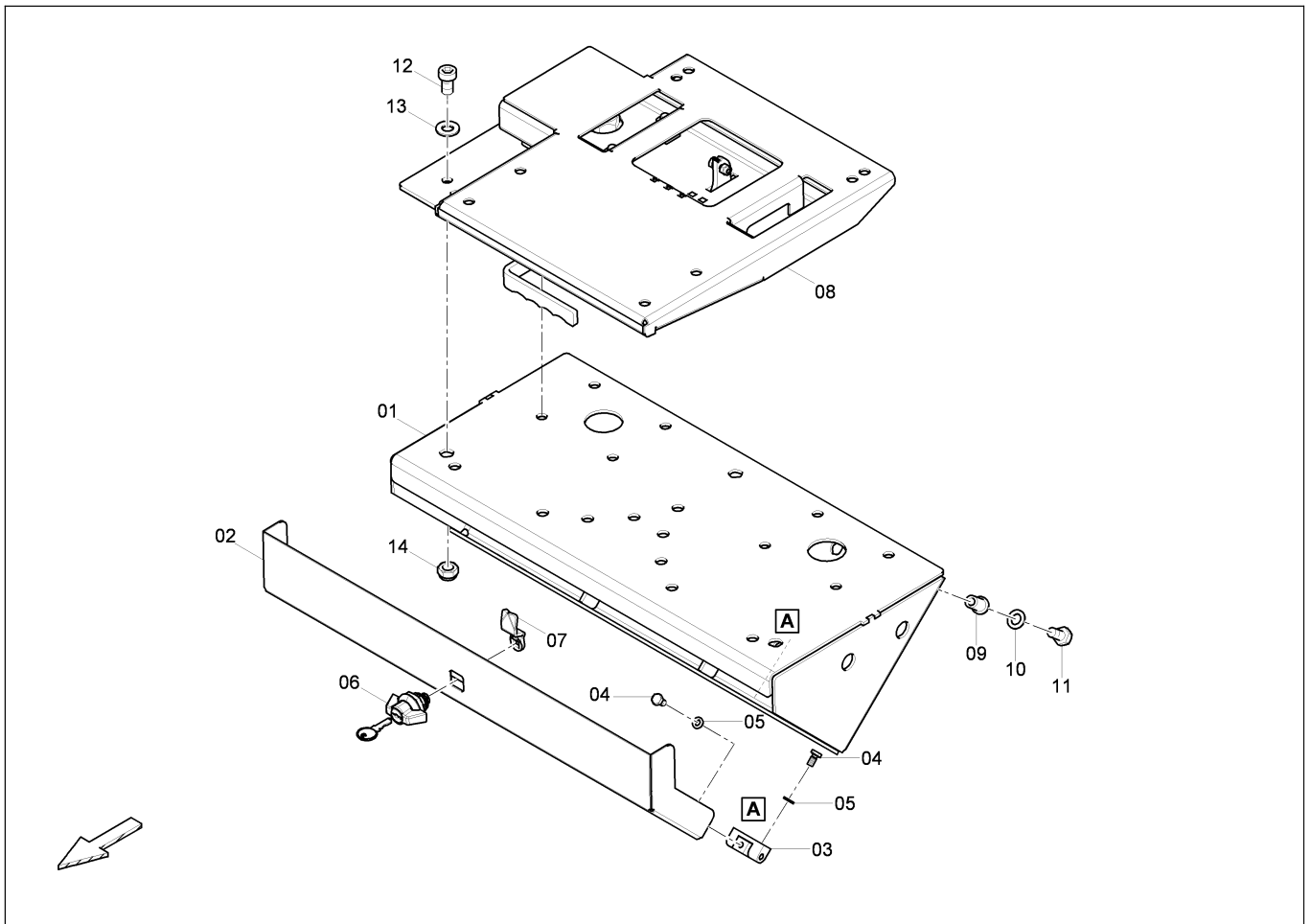
4812029859

Cable harness W14 / Kabelbaum W14

Item Pos.	Part No. Best-Nr.	Qty. Anz.	Description	Beschreibung
1	4812034919	1	Female housing	Steckhuelsingehaeuse
2	4812034924	1	Plug	Stecker
4	4812034921	1	Power-timer housing	Power-Timer Gehaeuse
5	4812034922	1	Plug	Stecker
6	D977405528	1	Cable lug	Kabelschuh
7	D977397710	1	Receptacle	Flachsteckhuelse
10	4812034923	1	Socket	Steckergehaeuse



Please check TOC for use of this assembly !
Bitte prüfen Sie das Inhaltsverzeichnis auf Verwendung dieser Baugruppe !

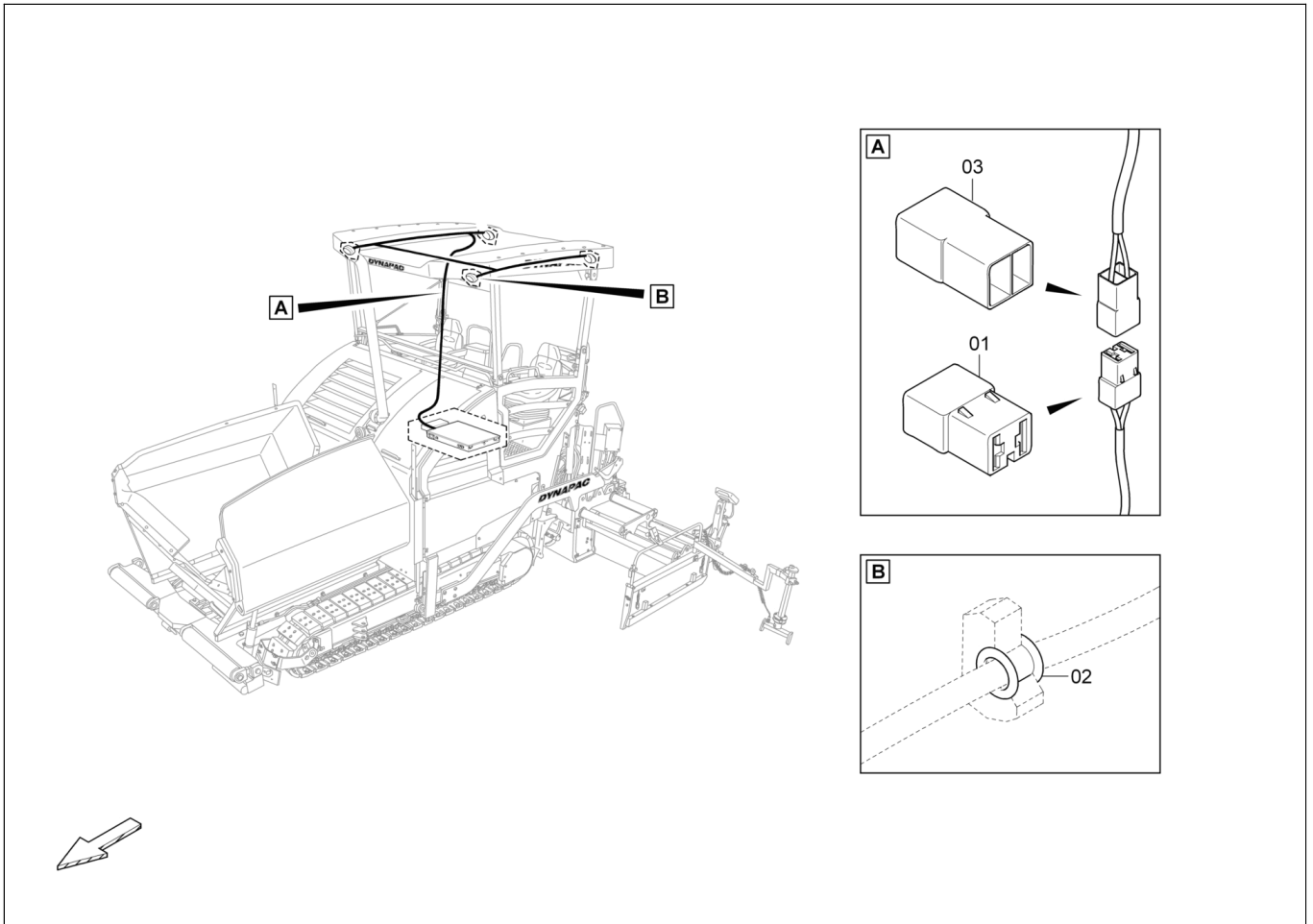


4812040799
Console. l.h. / Konsole, li.

Item Pos.	Part No. Best-Nr.	Qty. Anz.	Description	Beschreibung
1	4812040856	1	Console. l.h.	Konsole, li.
2	4812040827	1	Cover	Deckel
3	4812039415	2	Hinge	Scharnier
4	4700500012	6	Screw	Schraube
5	4700600004	6	Washer	Scheibe
6	4812039541	1	Locking handle	Vorreiber
_01	4812026705	1	_Key	_Schluessel
7	4812039543	1	Tongue	Zunge
8	4812040830	1	Seat retainer	Sitzaufnahme
9	4812041219	5	Blind rivet	Blindniet
10	4749900161	5	Shake-proof washer	Schnorr-Sicherung
11	4700500021	5	Hex. screw	Sechskantschraube
12	4700508028	2	Screw	Schraube
13	4749901108	2	Washer	Scheibe
14	D938500008	2	Nut	Mutter



Please check TOC for use of this assembly !
Bitte prüfen Sie das Inhaltsverzeichnis auf Verwendung dieser Baugruppe !

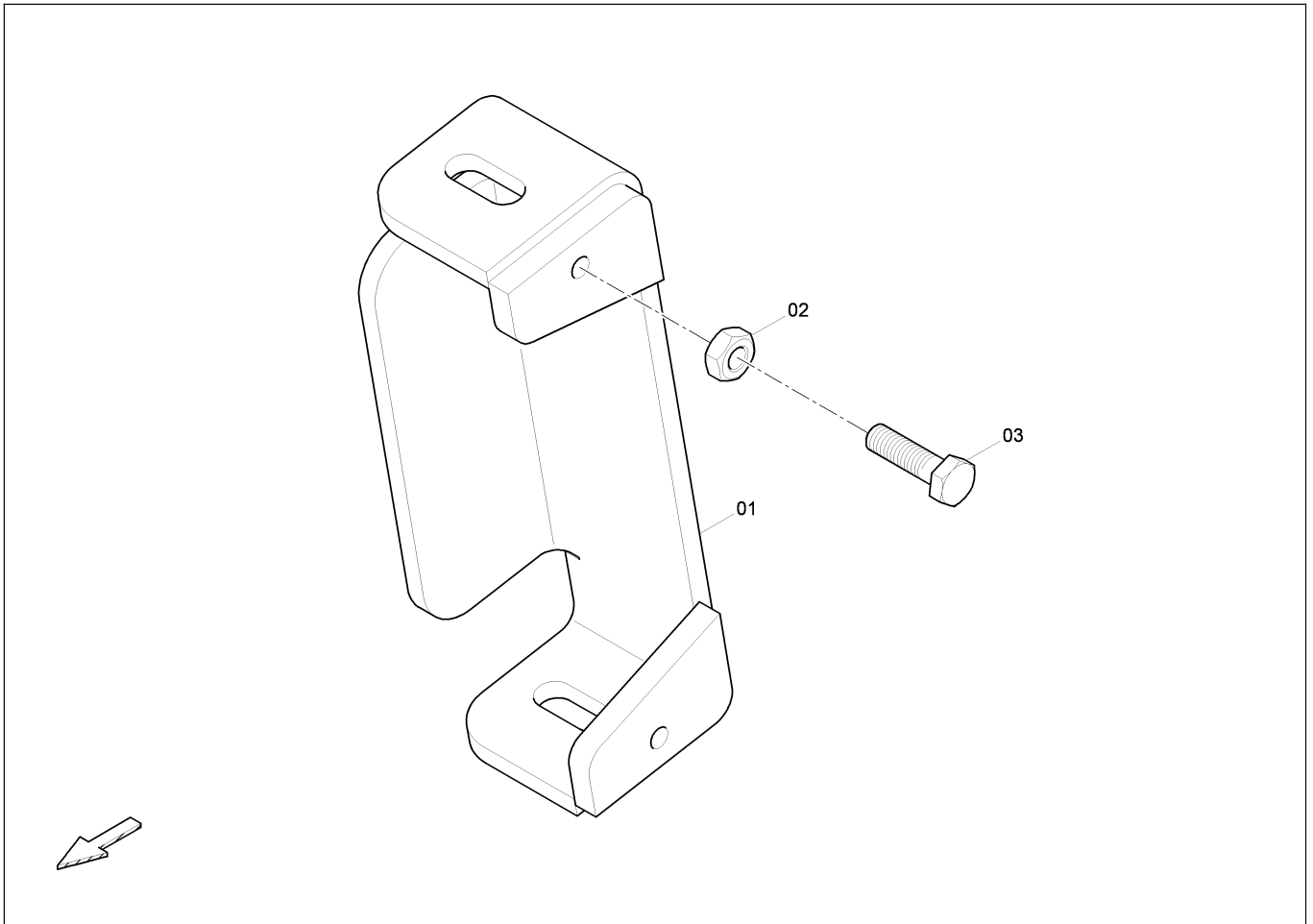


4812033224
Cable W25 / Kabel W25

Item Pos.	Part No. Best-Nr.	Qty. Anz.	Description	Beschreibung
1	4812034922	1	Plug	Stecker
2	D977418060	1	Rubber cap	Gummikappe
3	4812035572	1	Socket	Steckergehäuse



Please check TOC for use of this assembly !
 Bitte prüfen Sie das Inhaltsverzeichnis auf Verwendung dieser Baugruppe !



4812041017
Safety bow / Sicherungsbuegel

Item Pos.	Part No. Best-Nr.	Qty. Anz.	Description	Beschreibung
1	4812041016	1	Fuse holder	Sicherungshalter
2	4700570006	2	Nut	Mutter
3	4700500234	2	Screw	Schraube



Please check TOC for use of this assembly !
 Bitte prüfen Sie das Inhaltsverzeichnis auf Verwendung dieser Baugruppe !

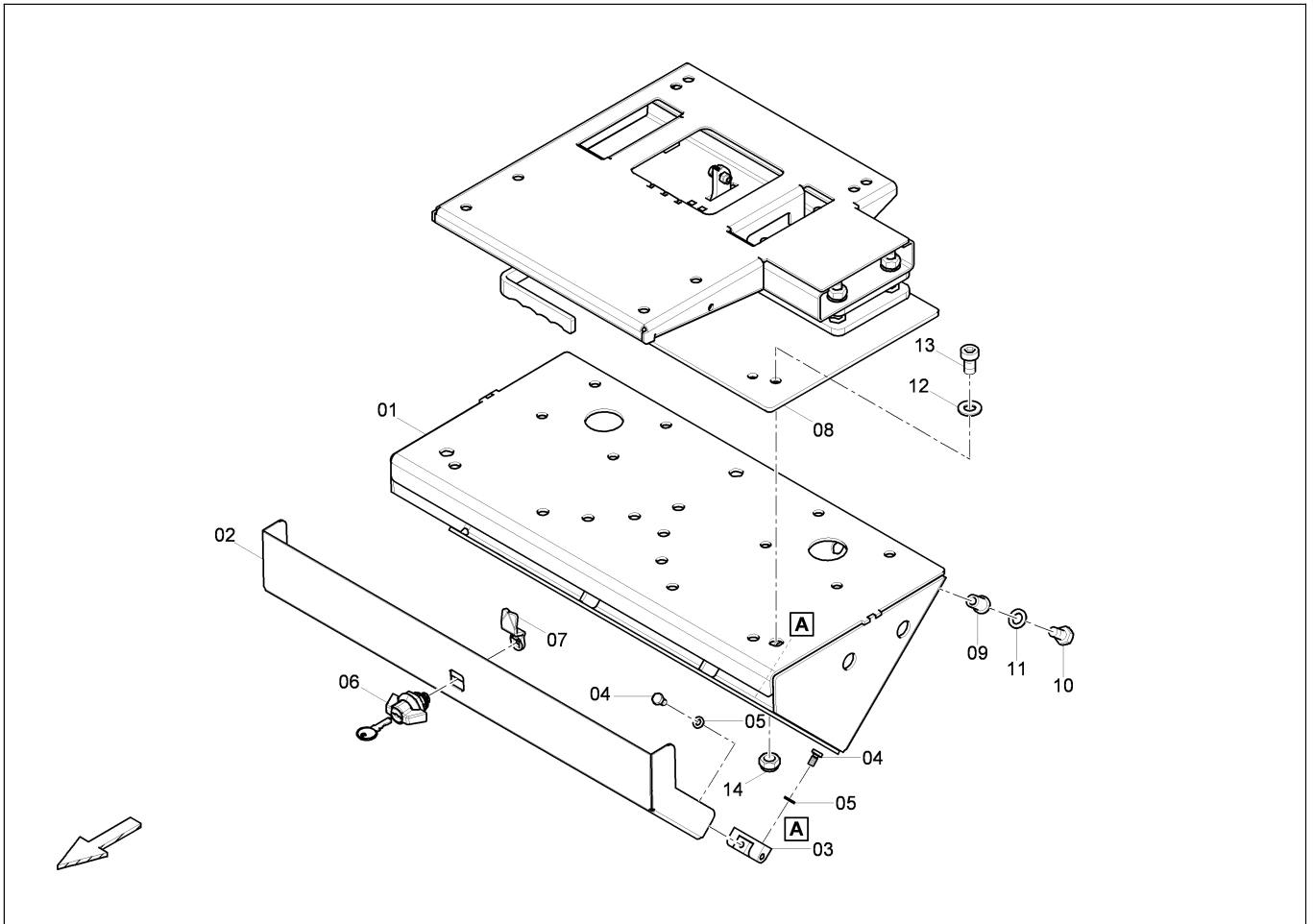
CLICK HERE TO **DOWNLOAD** THE COMPLETE MANUAL

- Thank you very much for reading the preview of the manual.
- You can download the complete manual from: www.heydownloads.com by clicking the link below



- Please note: If there is no response to CLICKING the link, please download this PDF first and then click on it.

CLICK HERE TO **DOWNLOAD** THE COMPLETE MANUAL

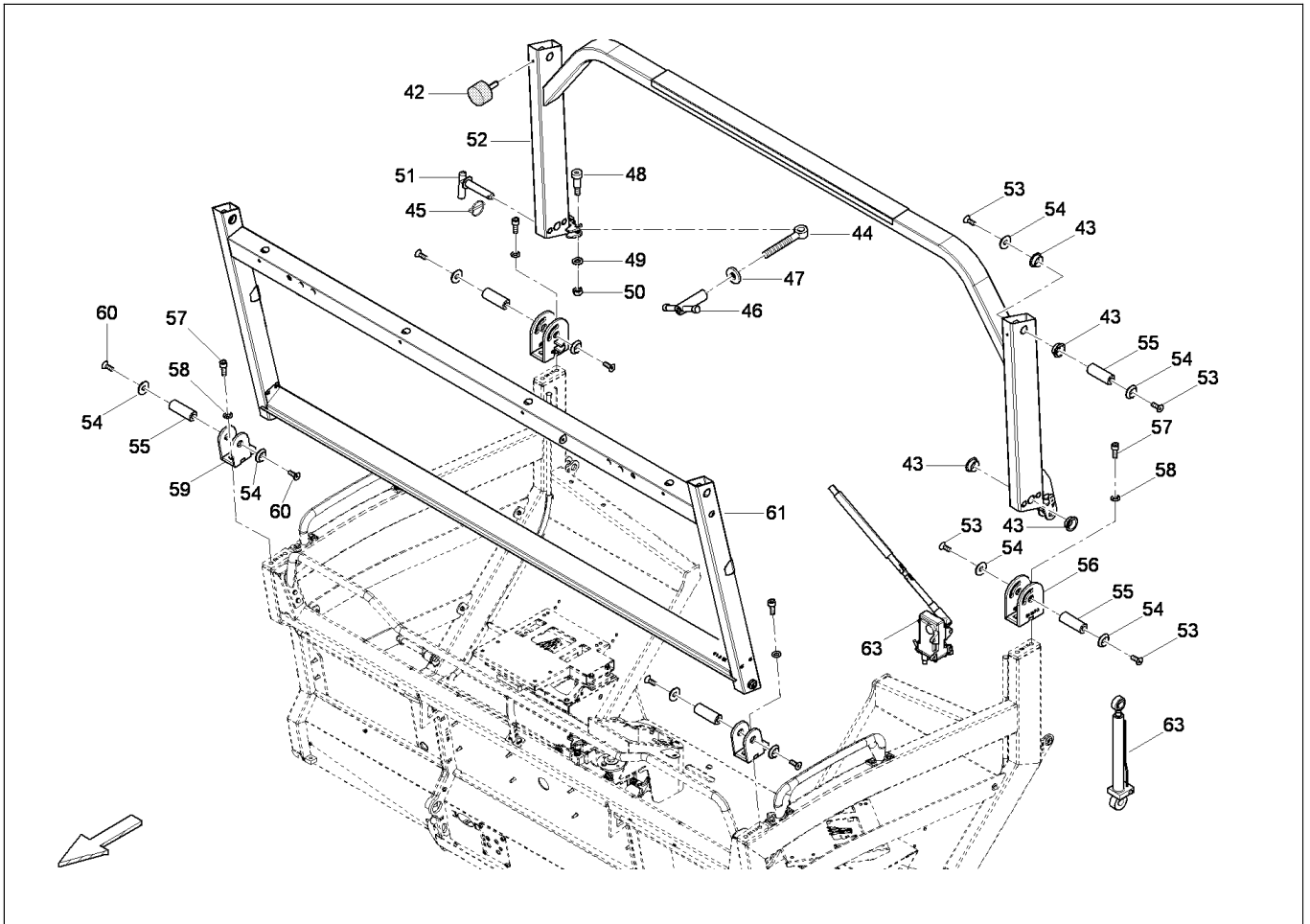


4812041041
Console, r.h. / Konsole, re.

Item Pos.	Part No. Best-Nr.	Qty. Anz.	Description	Beschreibung
1	4812040856	1	Console. l.h.	Konsole, li.
2	4812040827	1	Cover	Deckel
3	4812039415	2	Hinge	Scharnier
4	4700500012	6	Screw	Schraube
5	4700600004	6	Washer	Scheibe
6	4812039541	1	Locking handle	Vorreiber
_01	4812026705	1	_Key	_Schluessel
7	4812039543	1	Tongue	Zunge
8	4812041042	1	Seat retainer	Sitzaufnahme
9	4812041219	3	Blind rivet	Blindniet
10	4700500021	5	Hex. screw	Sechskantschraube
11	4749900161	5	Shake-proof washer	Schnorr-Sicherung
12	4749901108	2	Washer	Scheibe
13	4700508028	2	Screw	Schraube
14	D938500008	2	Nut	Mutter



Please check TOC for use of this assembly !
Bitte prüfen Sie das Inhaltsverzeichnis auf Verwendung dieser Baugruppe !

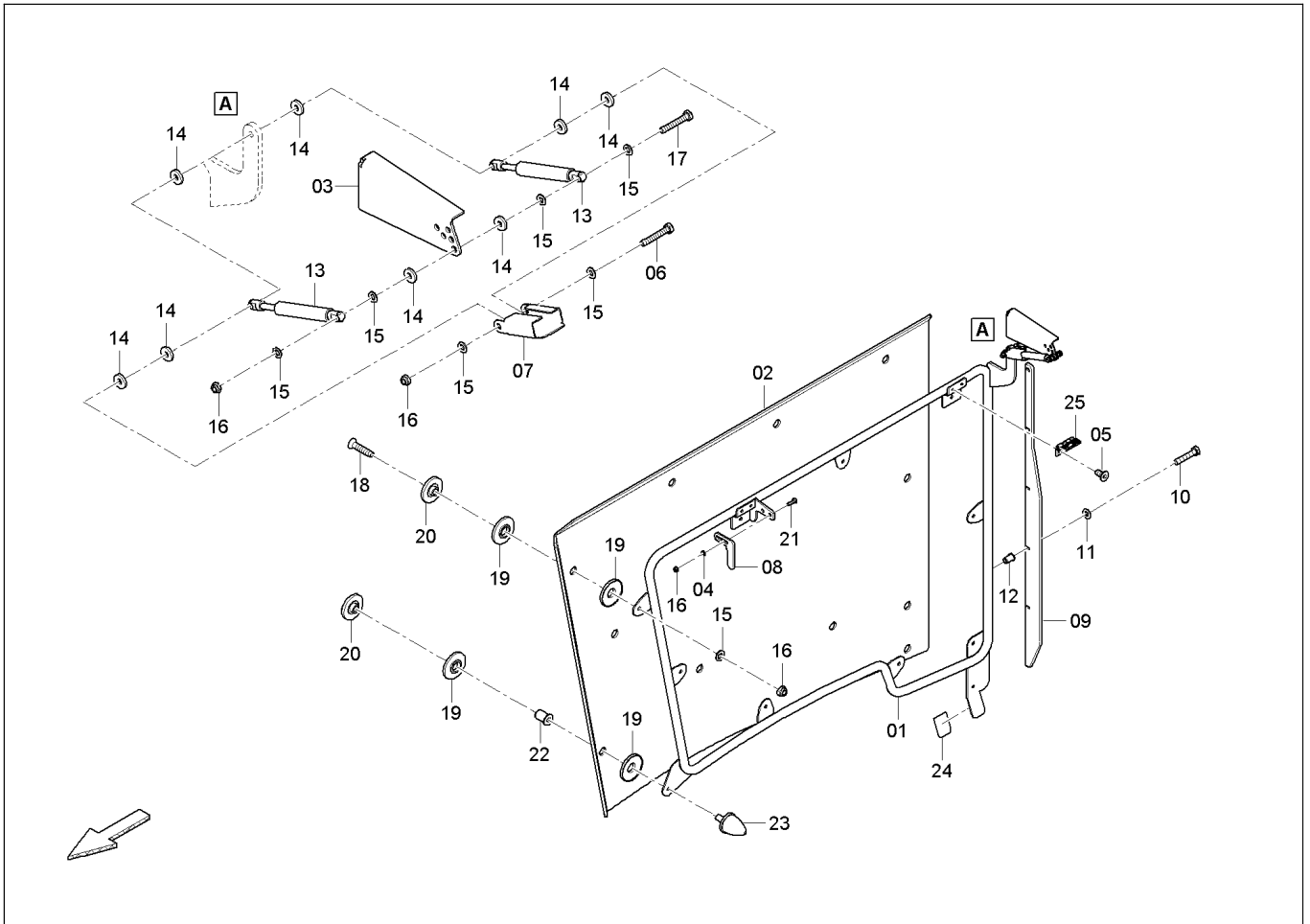


4812030617
Roof frame / Dachrahmen

Item Pos.	Part No. Best-Nr.	Qty. Anz.	Description	Beschreibung
	4812033253	1	Wiring roof	Verdrahtung Dach
	4812037029	1	Roof, short	Dach, kurz
	4812037524	1	Lamp holder	Lampenhalter



Please check TOC for use of this assembly !
 Bitte prüfen Sie das Inhaltsverzeichnis auf Verwendung dieser Baugruppe !



4812041672

Window, cpl., r.h. / Aufstellfenster, kpl., re.

Item Pos.	Part No. Best-Nr.	Qty. Anz.	Description	Beschreibung
23	4812043442	2	Rubber buffer	Gummipuffer
24	4812043459	1	Plate	Platte
25	4812043339	2	Hinge	Scharnier



Please check TOC for use of this assembly !
Bitte prüfen Sie das Inhaltsverzeichnis auf Verwendung dieser Baugruppe !



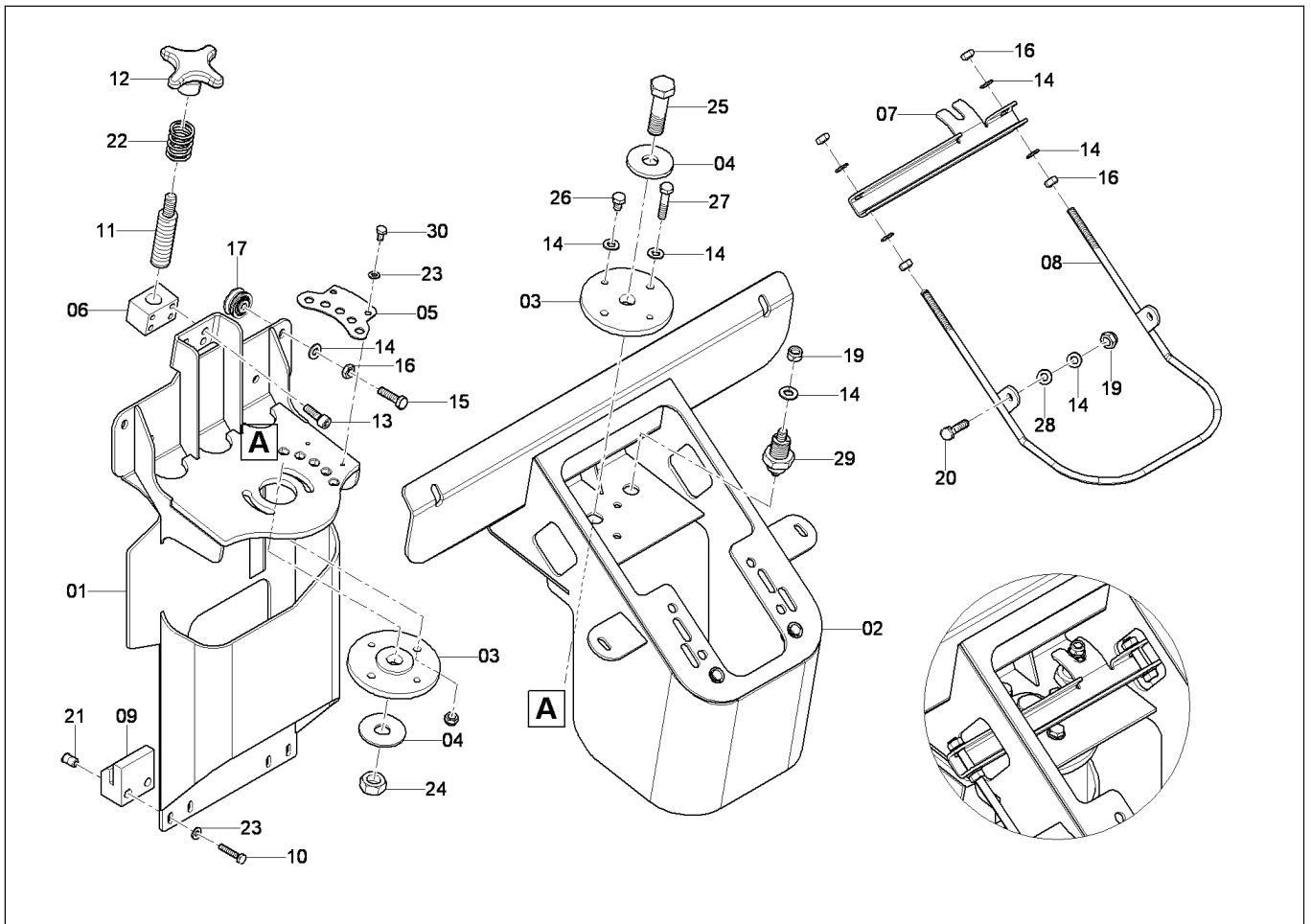
4812030588

Operation platform, moveable / Bedienstand, verschiebbar

Item Pos.	Part No. Best-Nr.	Qty. Anz.	Description	Beschreibung
1	4812030610	1	Operation platform, moveable	Bedienstand, verschiebbar
3	4812033253	1	Wiring roof	Verdrahtung Dach
4	4812030619	1	Roof frame	Dachrahmen
5	4812037026	1	Roof, long	Dach, lang



**Please check TOC for use of this assembly !
Bitte prüfen Sie das Inhaltsverzeichnis auf Verwendung dieser Baugruppe !**



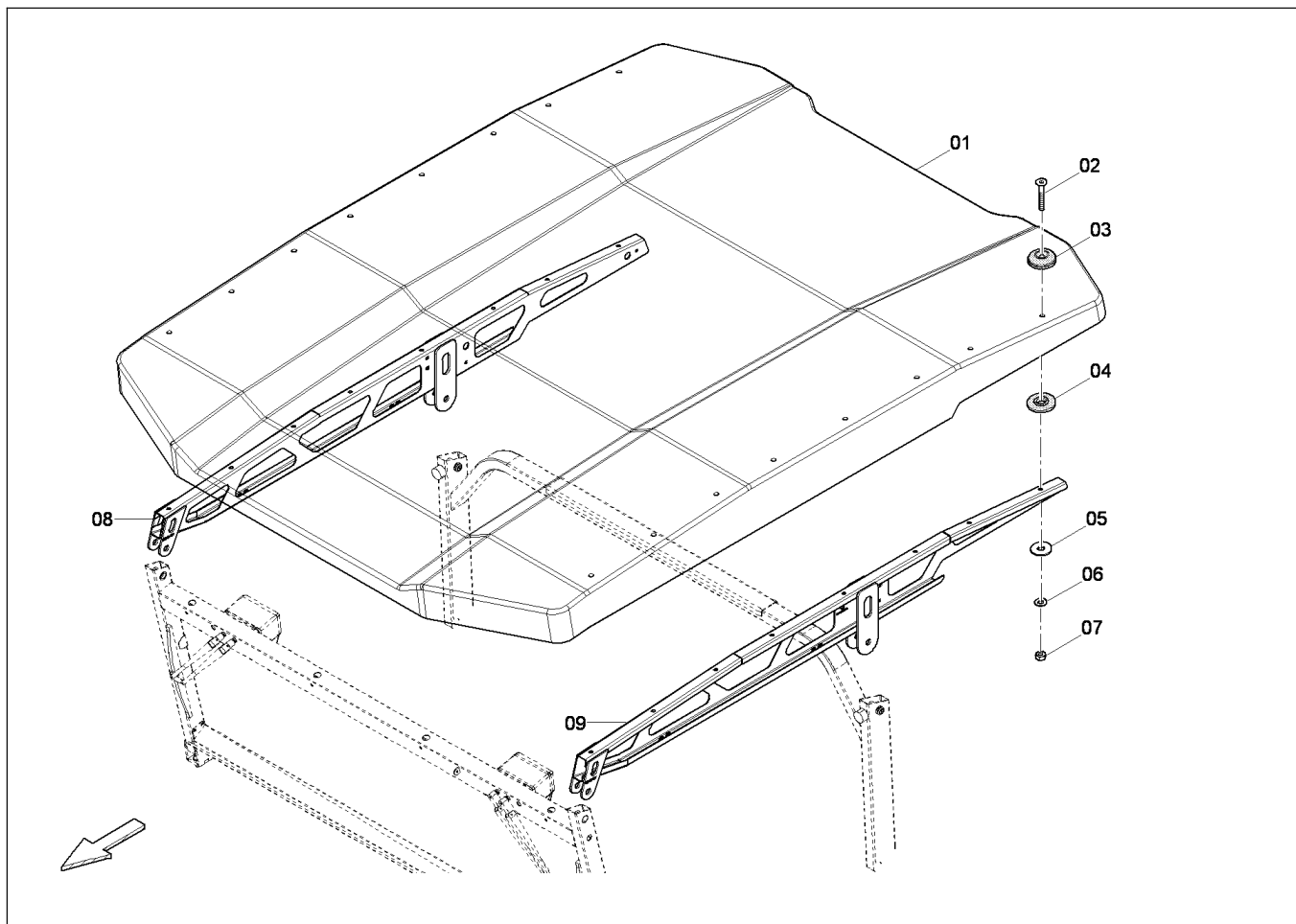
4812040752

Support operator desk, foldable / Bedienpulttraeger schwenkbar

Item Pos.	Part No. Best-Nr.	Qty. Anz.	Description	Beschreibung
24	4700570008	4	Nut	Mutter
25	D938165874	1	Screw	Schraube
26	4700500018	2	Screw	Schraube
27	4700500023	2	Screw	Schraube
28	4812037696	2	Washer	Scheibe
29	D930404670	1	Stop bolt	Rastbolzen
30	4700500012	2	Screw	Schraube



Please check TOC for use of this assembly !
Bitte prüfen Sie das Inhaltsverzeichnis auf Verwendung dieser Baugruppe !

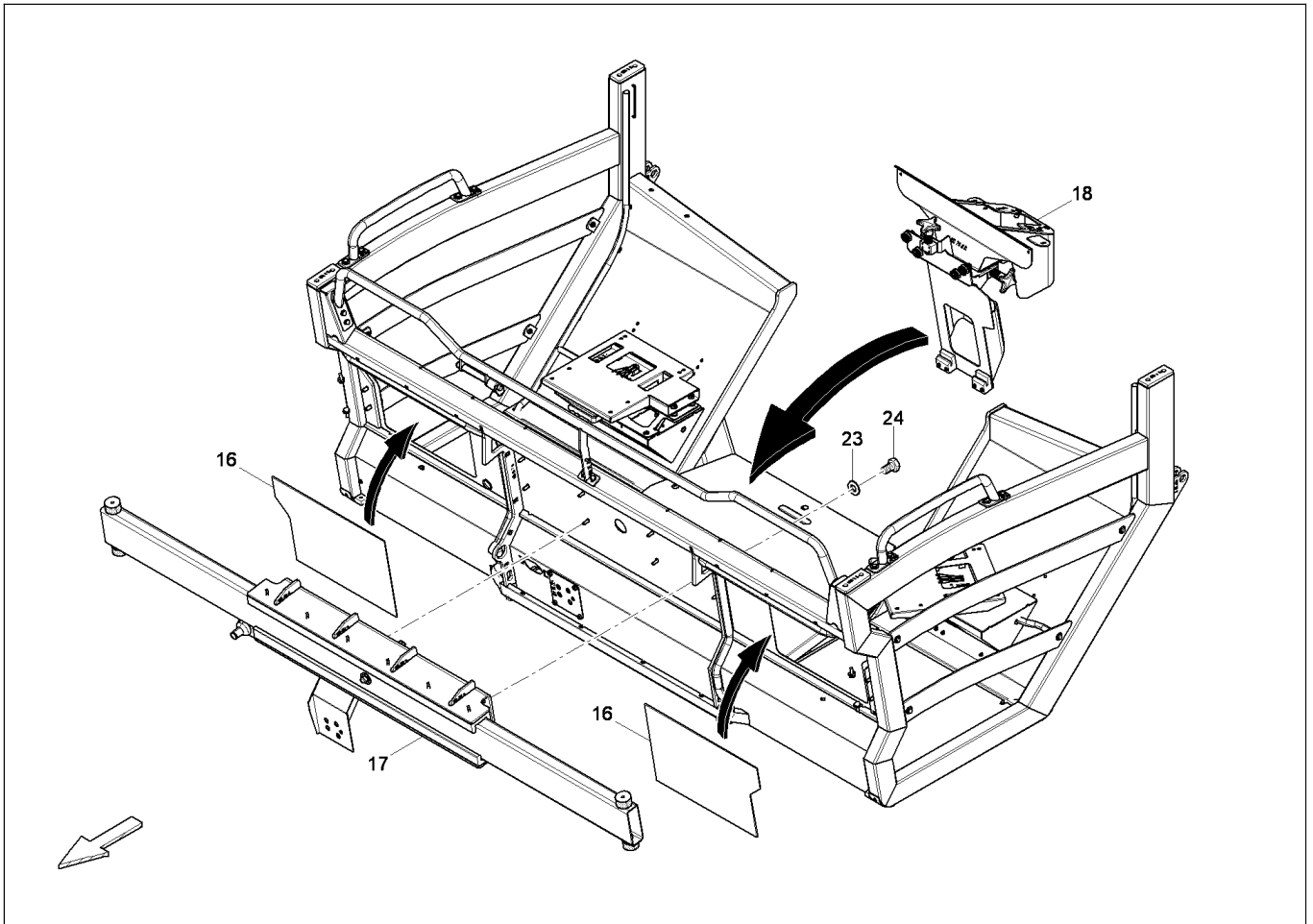


4812037026
Roof, long / Dach, lang

Item Pos.	Part No. Best-Nr.	Qty. Anz.	Description	Beschreibung
1	4812036949	1	Roof	Dach
2	D939475227	16	Screw	Schraube
3	4812036950	16	Retainer	Glashalter
4	4812036951	16	Retainer	Glashalter
5	D939570516	16	Washer	Scheibe
6	4700600006	16	Washer	Scheibe
7	4700570005	16	Nut	Mutter
8	4812036952	1	Roof support, r.h.	Laengsholm, re.
9	4812036953	1	Roof support, l.h.	Laengsholm, li.



Please check TOC for use of this assembly !
Bitte prüfen Sie das Inhaltsverzeichnis auf Verwendung dieser Baugruppe !



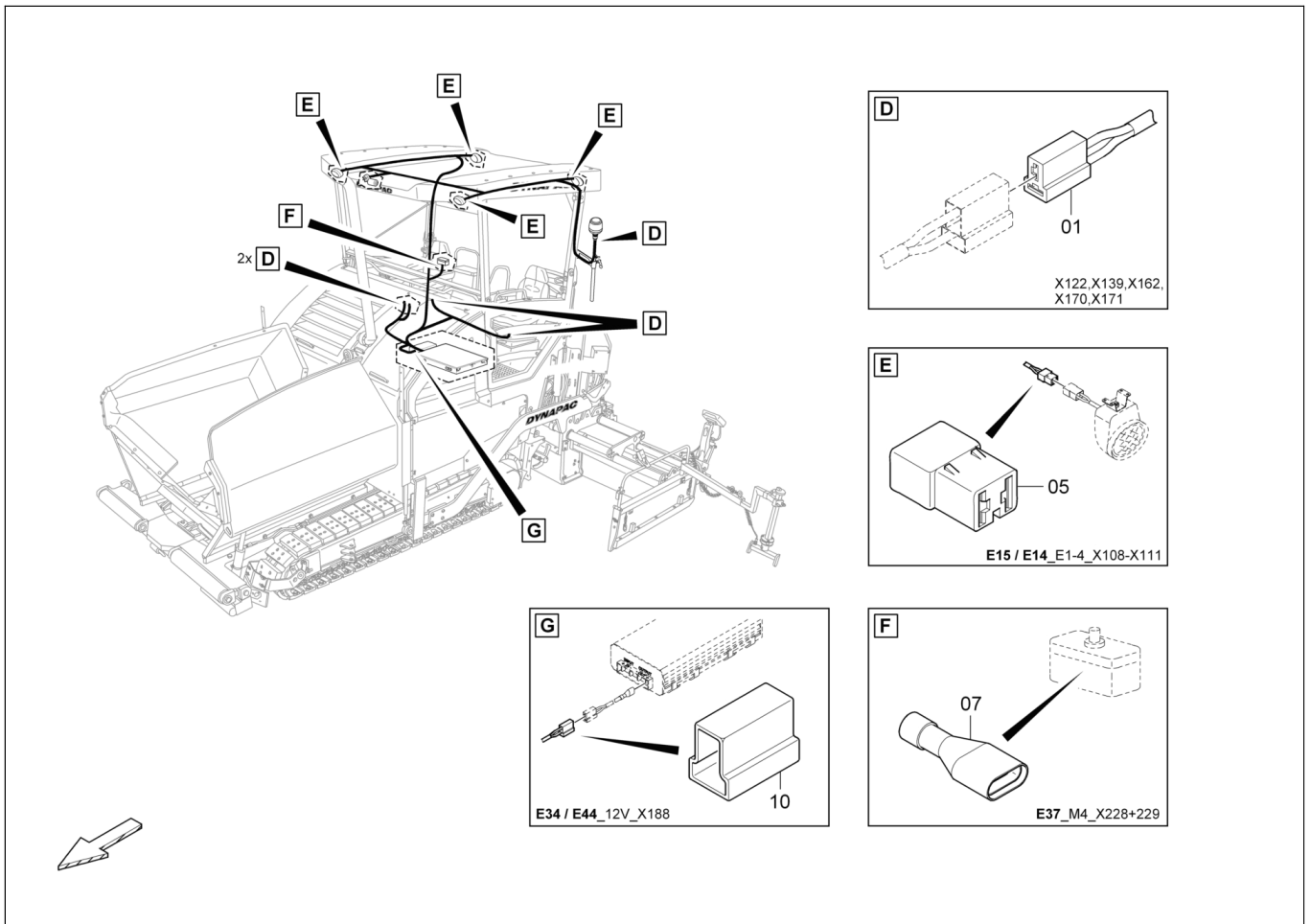
4812030610

Operation platform, moveable / Bedienstand, verschiebbar

Item Pos.	Part No. Best-Nr.	Qty. Anz.	Description	Beschreibung
22	4700600004	4	Washer	Scheibe
23	4749901108	12	Washer	Scheibe
24	4749900776	12	Screw	Schraube
25	D938165556	8	Screw	Schraube
26	D939570511	8	Washer	Scheibe
27	4700570004	12	Nut	Mutter
29	D939475166	8	Screw	Schraube
30	4812036922	2	Hinge	Scharnier
31	4812041299	1	Bottom plate, middle	Bodenplatte, mitte
32	4812036927	1	Pneumatic spring	Gasdruckfeder
33	4812036929	2	Track shoe	Bodenplatte
34	4812036930	1	Fuse	Sicherung
35	4812036931	1	Hose guide	Schlauchfuehrung
36	D936001597	4	Circlip	Sicherungsring
37	4812036938	2	Heavy duty roller	Schwerlastrolle
38	4812036933	2	Axle	Achse
39	4812041418	1	Dust cap	Staubkappe
40	4812041419	1	Tongue	Zunge
41	4812039544	1	Locking handle	Vorreiber
_01	4812026705	1	_Key	_Schluessel
64	4700500013	5	Screw	Schraube
65	4700600004	5	Washer	Scheibe



**Please check TOC for use of this assembly !
Bitte prüfen Sie das Inhaltsverzeichnis auf Verwendung dieser Baugruppe !**



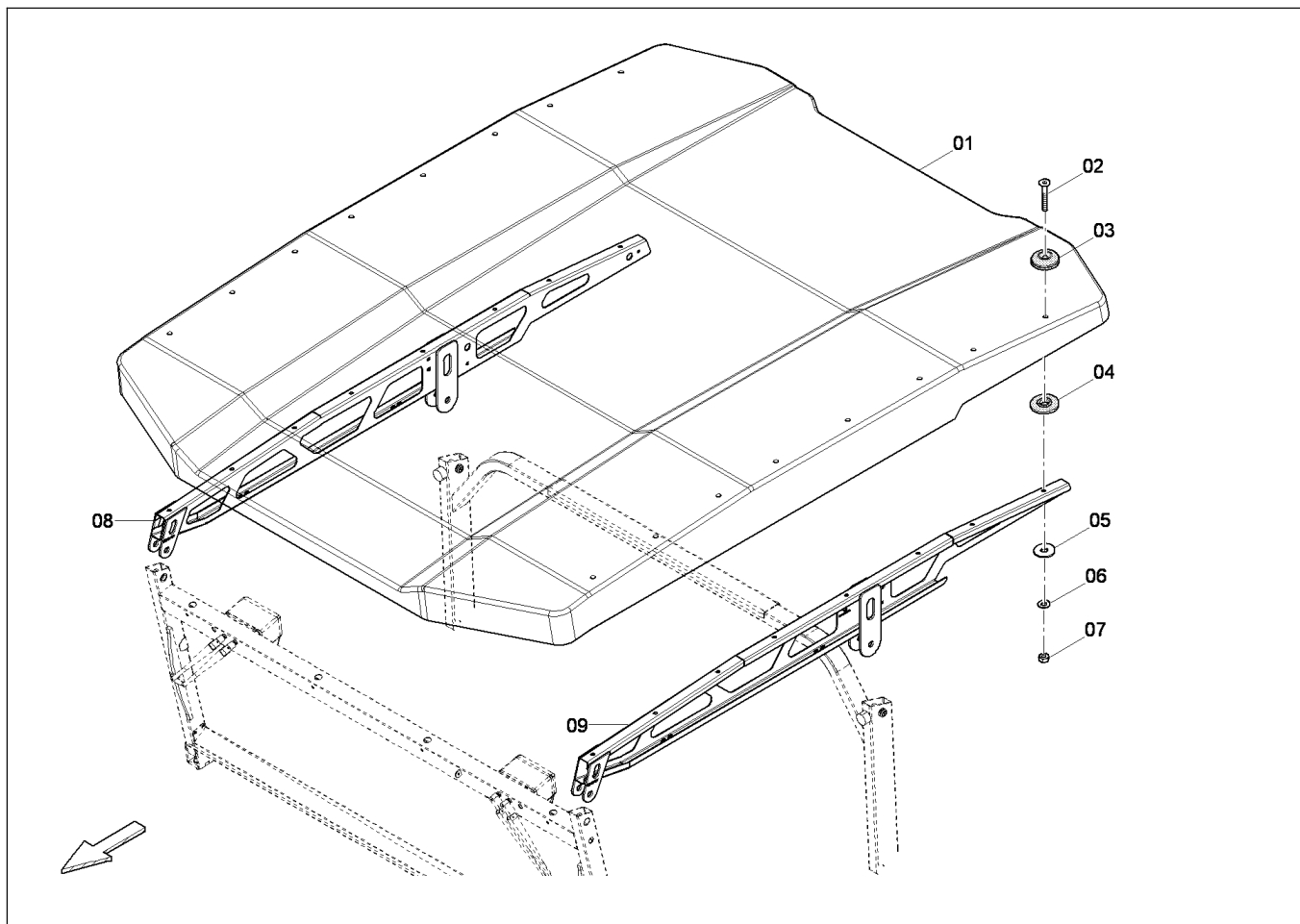
4812029859

Cable harness W14 / Kabelbaum W14

Item Pos.	Part No. Best-Nr.	Qty. Anz.	Description	Beschreibung
1	4812034919	1	Female housing	Steckhuelsingehaeuse
2	4812034924	1	Plug	Stecker
4	4812034921	1	Power-timer housing	Power-Timer Gehaeuse
5	4812034922	1	Plug	Stecker
6	D977405528	1	Cable lug	Kabelschuh
7	D977397710	1	Receptacle	Flachsteckhuelse
10	4812034923	1	Socket	Steckergehaeuse



Please check TOC for use of this assembly !
Bitte prüfen Sie das Inhaltsverzeichnis auf Verwendung dieser Baugruppe !

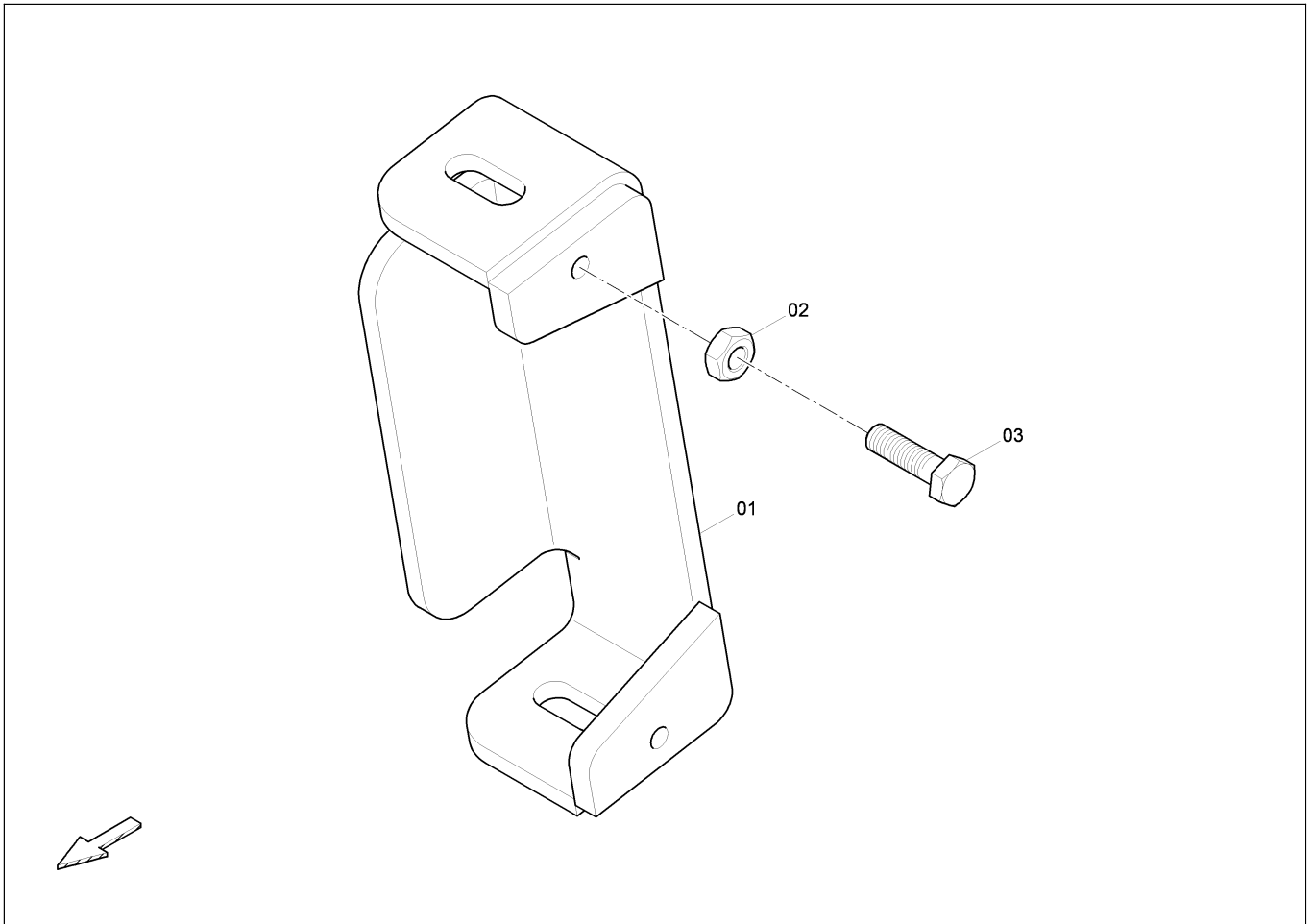


4812037026
Roof, long / Dach, lang

Item Pos.	Part No. Best-Nr.	Qty. Anz.	Description	Beschreibung
1	4812036949	1	Roof	Dach
2	D939475227	16	Screw	Schraube
3	4812036950	16	Retainer	Glashalter
4	4812036951	16	Retainer	Glashalter
5	D939570516	16	Washer	Scheibe
6	4700600006	16	Washer	Scheibe
7	4700570005	16	Nut	Mutter
8	4812036952	1	Roof support, r.h.	Laengsholm, re.
9	4812036953	1	Roof support, l.h.	Laengsholm, li.



Please check TOC for use of this assembly !
 Bitte prüfen Sie das Inhaltsverzeichnis auf Verwendung dieser Baugruppe !

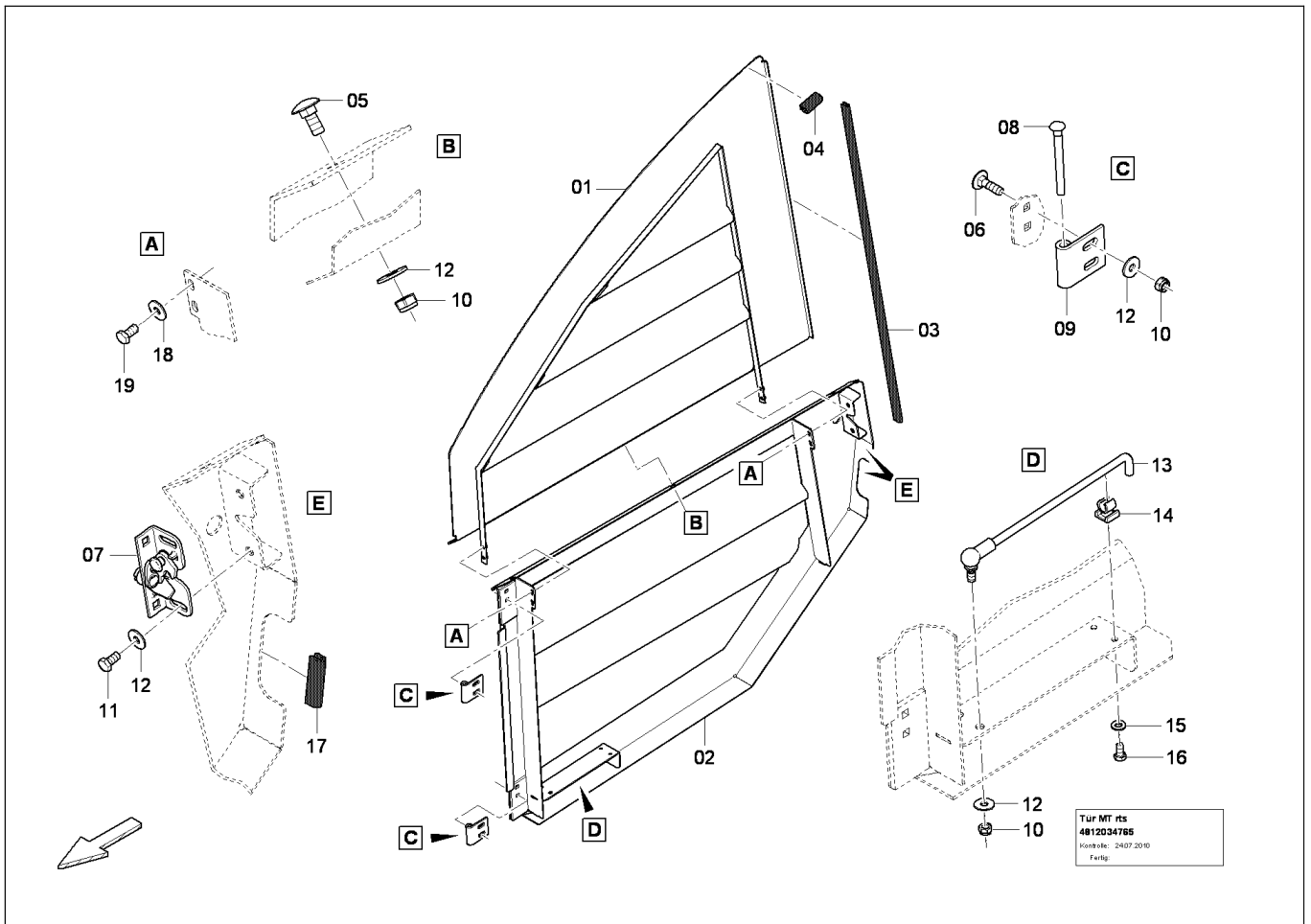


4812041017
Safety bow / Sicherungsbuegel

Item Pos.	Part No. Best-Nr.	Qty. Anz.	Description	Beschreibung
1	4812041016	1	Fuse holder	Sicherungshalter
2	4700570006	2	Nut	Mutter
3	4700500234	2	Screw	Schraube



Please check TOC for use of this assembly !
 Bitte prüfen Sie das Inhaltsverzeichnis auf Verwendung dieser Baugruppe !

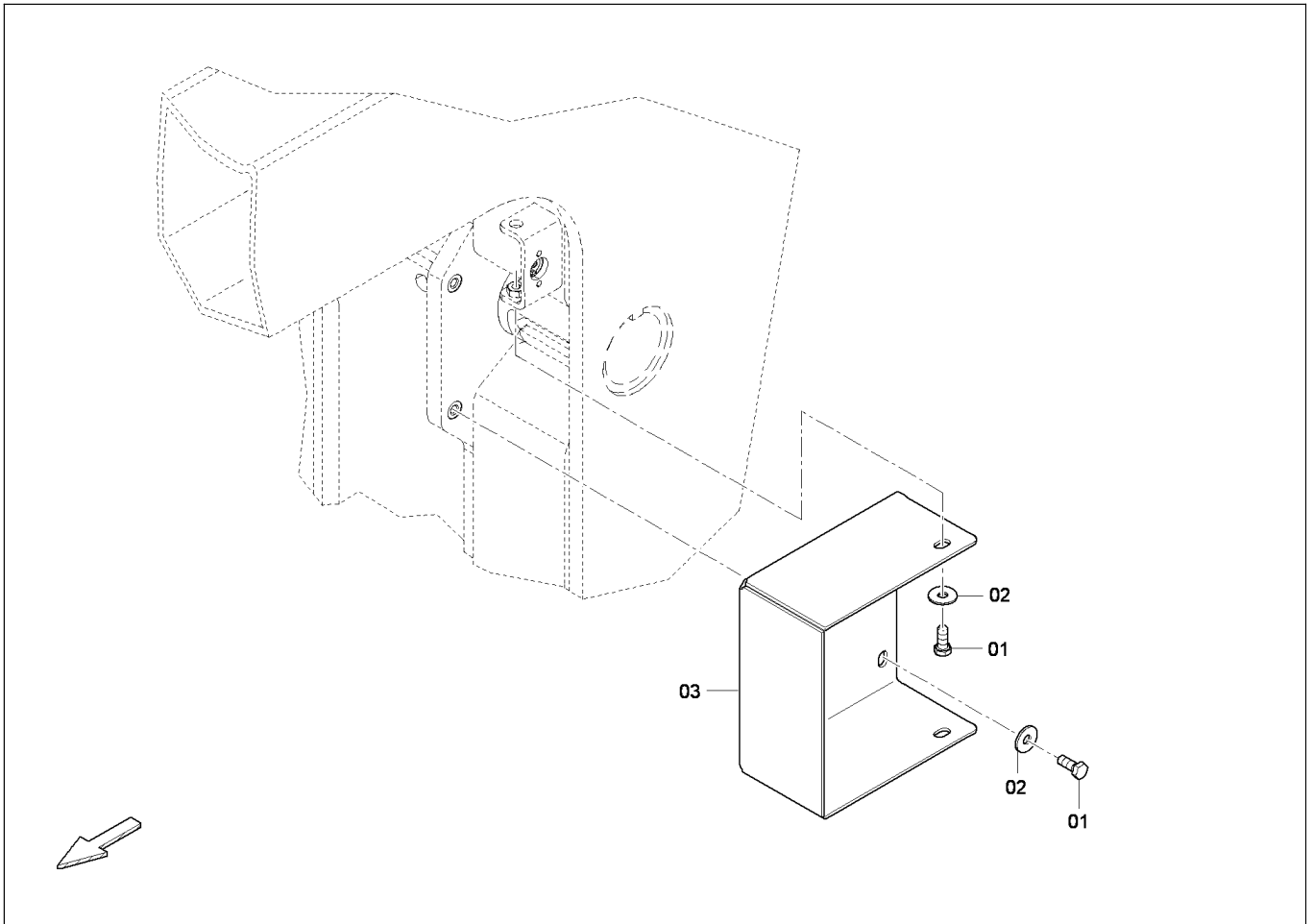


4812034765
Door / Tuer

Item Pos.	Part No. Best-Nr.	Qty. Anz.	Description	Beschreibung
1	4812034757	1	Plate	Blech
2	4812034778	1	Plate	Blech
3	D930235495	2,3	Profiled joint x m X m	Dichtprofil x m X m
4	D930280172	1,5	Profiled joint x m X m	Dichtprofil x m X m
5	D937626269	3	Screw	Schraube
6	D937626271	4	Screw	Schraube
7	4812032847	1	Lock	Verschluss
8	4812033152	2	Pin	Stift
9	4812033146	2	Hinge	Scharnier
10	D938481008	8	Nut	Mutter
11	4700500019	6	Screw	Schraube
12	D939505023	14	Washer	Scheibe
13	4812041407	1	Support rod	Haltestange
14	D953509710	1	Clip	Woeste-Clip
15	4700600004	1	Washer	Scheibe
16	4700500012	1	Screw	Schraube
17	D930280170	0,15	Edge protection x m X m	Kantenschutz x m X m
18	D939505019	4	Washer	Scheibe
19	4700500013	4	Screw	Schraube



Please check TOC for use of this assembly !
Bitte prüfen Sie das Inhaltsverzeichnis auf Verwendung dieser Baugruppe !



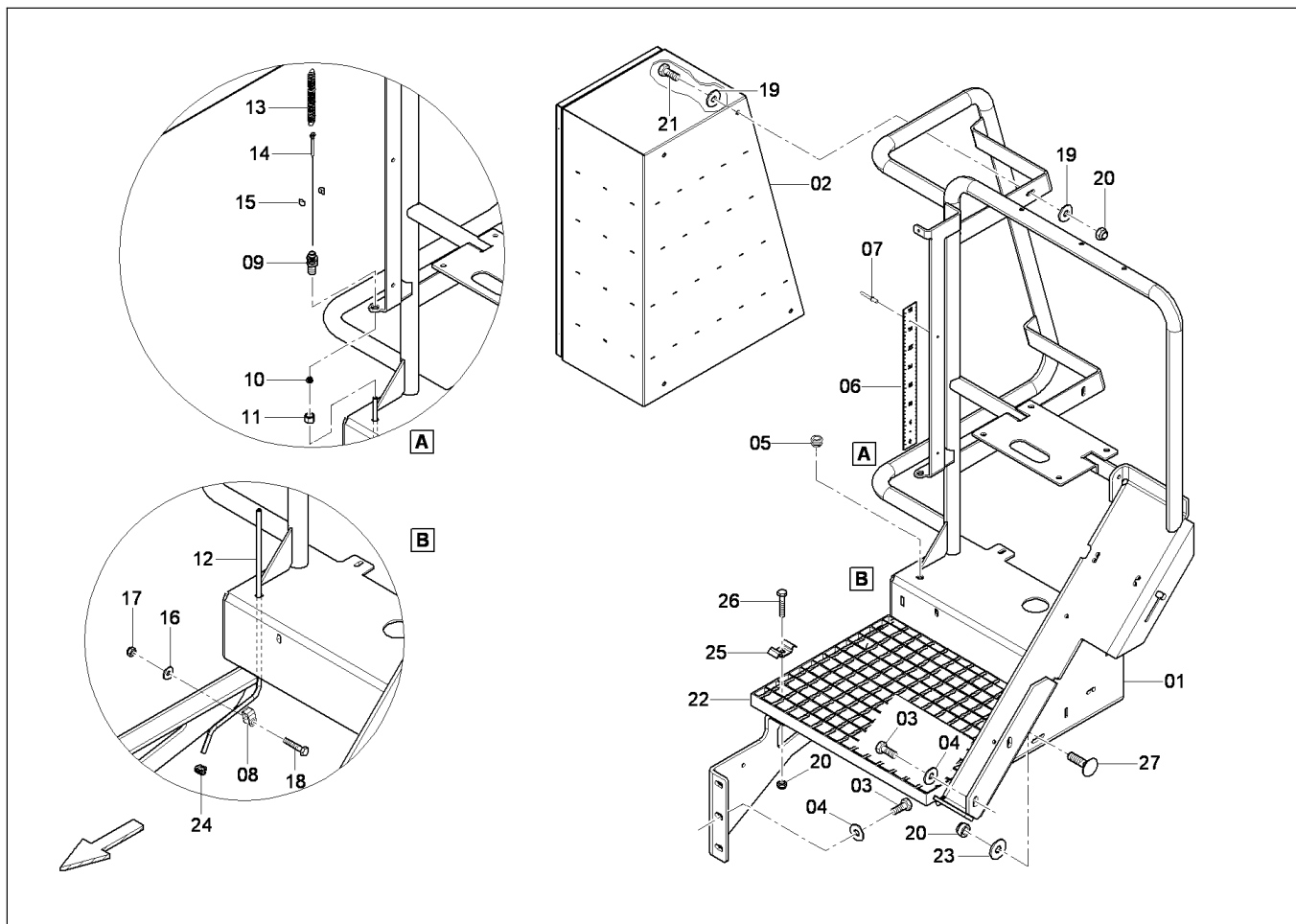
4812034763

Support plate, l.h. / Blechtasche, li.

Item Pos.	Part No. Best-Nr.	Qty. Anz.	Description	Beschreibung
1	4700500053	3	Screw	Schraube
2	D939570514	3	Washer	Scheibe
3	4812031605	1	Plate	Blech



Please check TOC for use of this assembly !
Bitte prüfen Sie das Inhaltsverzeichnis auf Verwendung dieser Baugruppe !

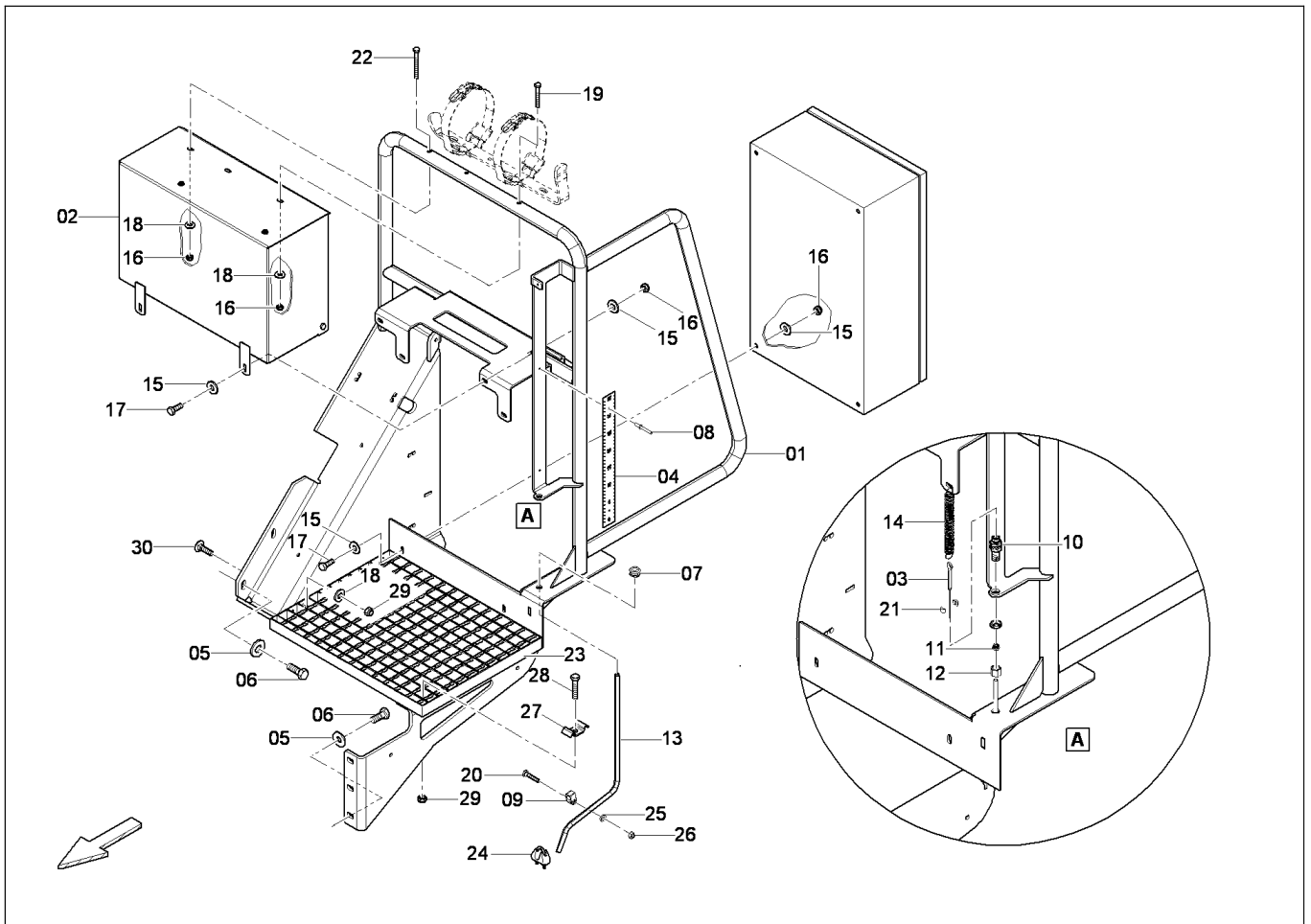


4812038797
Ascent, l.h. / Aufstieg, li.

Item Pos.	Part No. Best-Nr.	Qty. Anz.	Description	Beschreibung
20	D938481008	8	Nut	Mutter
21	4749900180	4	Screw	Schraube
22	4812039758	1	Grating	Gitterrost
23	4700600006	2	Washer	Scheibe
24	D930421803	1	Rope clamp	Seilklemme
25	4812034737	2	Clasp	Klammer
26	D938165658	2	Screw	Schraube
27	D937626271	2	Screw	Schraube



Please check TOC for use of this assembly !
 Bitte prüfen Sie das Inhaltsverzeichnis auf Verwendung dieser Baugruppe !

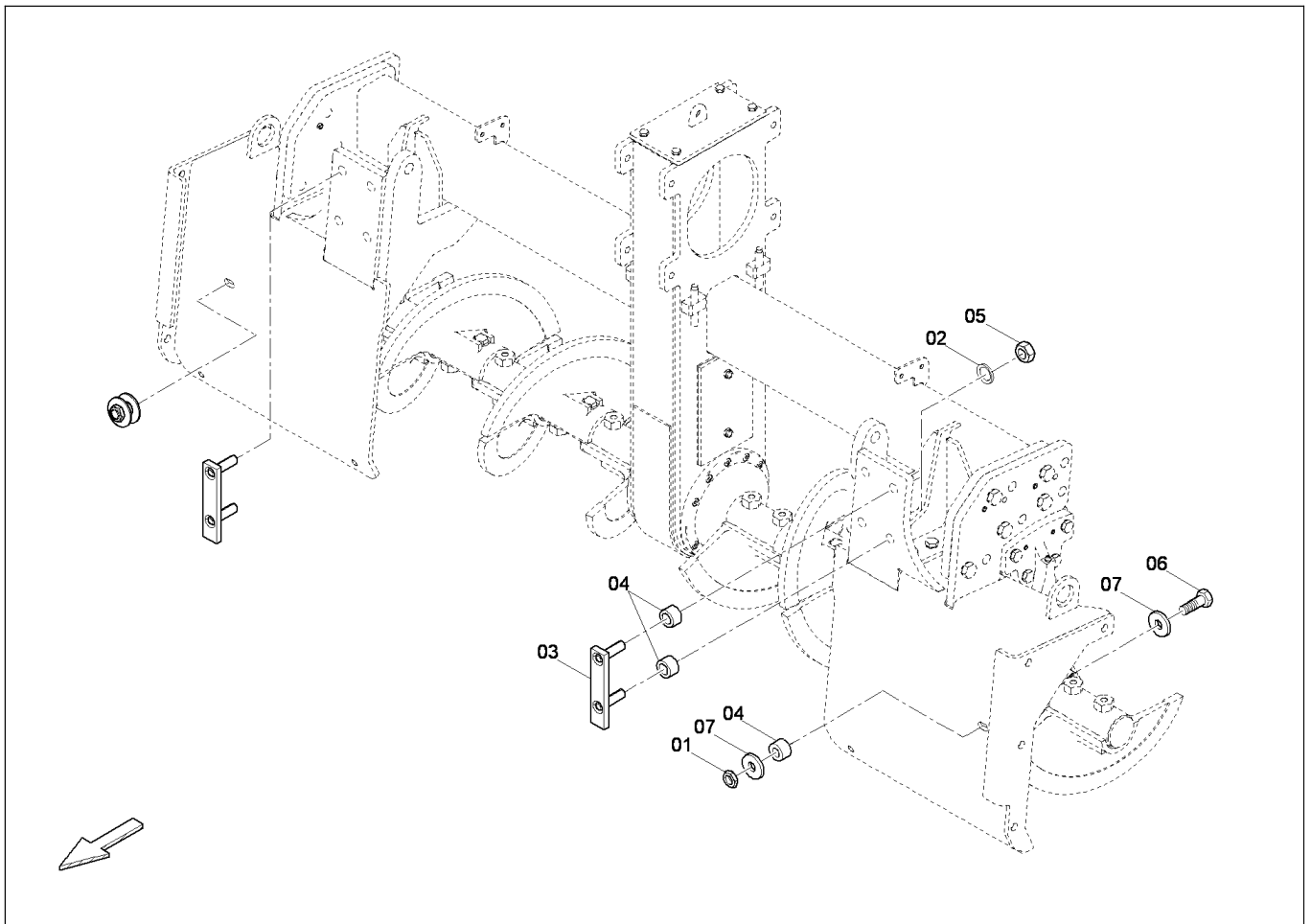


4812039420
Ascent, r.h. / Aufstieg, re.

Item Pos.	Part No. Best-Nr.	Qty. Anz.	Description	Beschreibung
23	4812039758	1	Grating	Gitterrost
24	D930421803	1	Rope clamp	Seilklemme
25	4700600004	1	Washer	Scheibe
26	D938481006	1	Nut	Mutter
27	4812034737	2	Clasp	Klammer
28	D938165658	2	Screw	Schraube
29	D938481008	4	Nut	Mutter
30	D937626271	2	Screw	Schraube



Please check TOC for use of this assembly !
 Bitte prüfen Sie das Inhaltsverzeichnis auf Verwendung dieser Baugruppe !

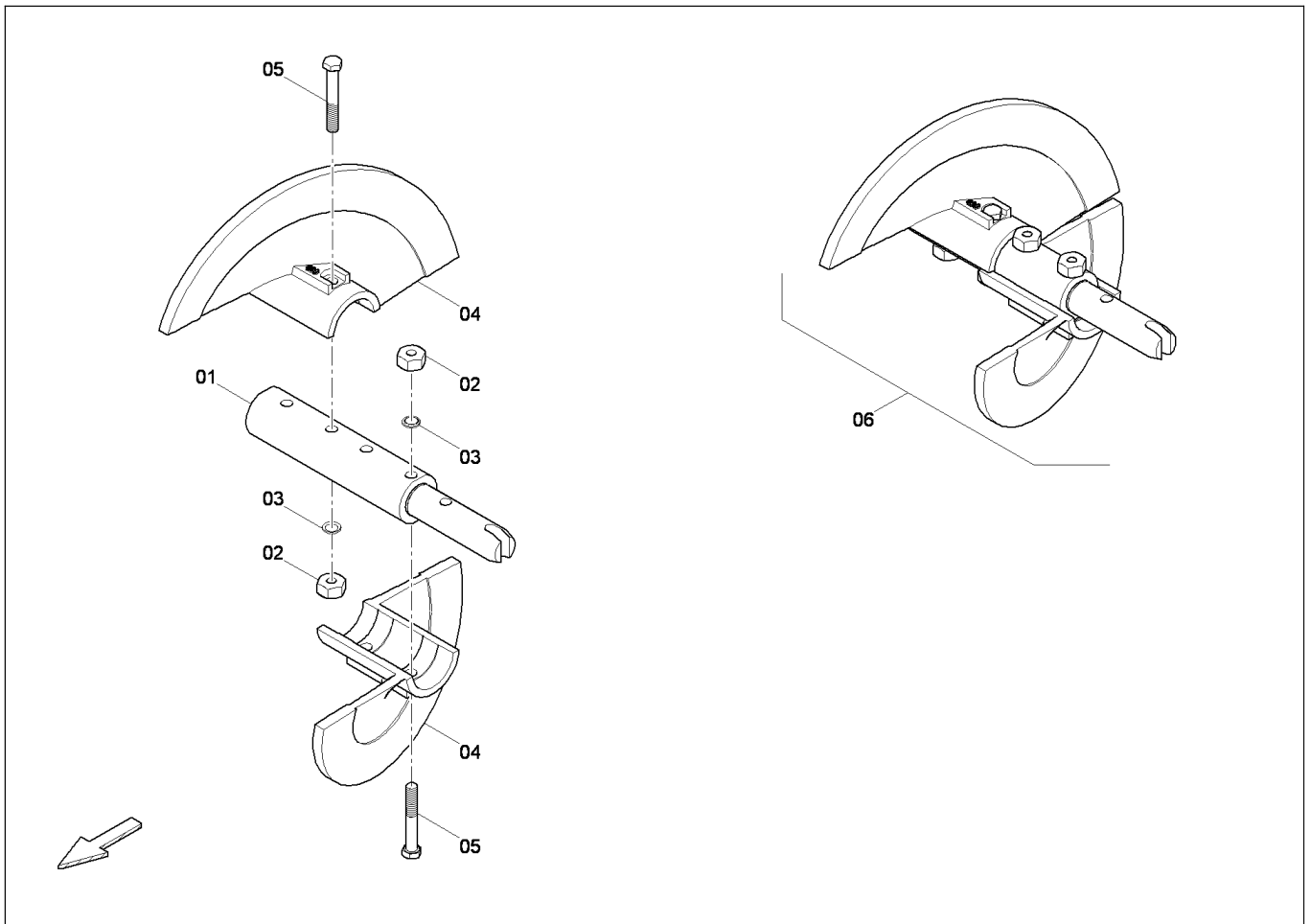


4812027479
Mounting parts / Montageteile

Item Pos.	Part No. Best-Nr.	Qty. Anz.	Description	Beschreibung
1	D937180517	2	Nut	Mutter
2	4700600014	4	Washer	Scheibe
3	4812037633	2	Lining plate	Unterlegblech
4	4812026859	6	Bushing	Buchse
5	D938481014	4	Nut	Mutter
6	D938150977	2	Screw	Schraube
7	D939570026	4	Washer	Scheibe



Please check TOC for use of this assembly !
 Bitte prüfen Sie das Inhaltsverzeichnis auf Verwendung dieser Baugruppe !



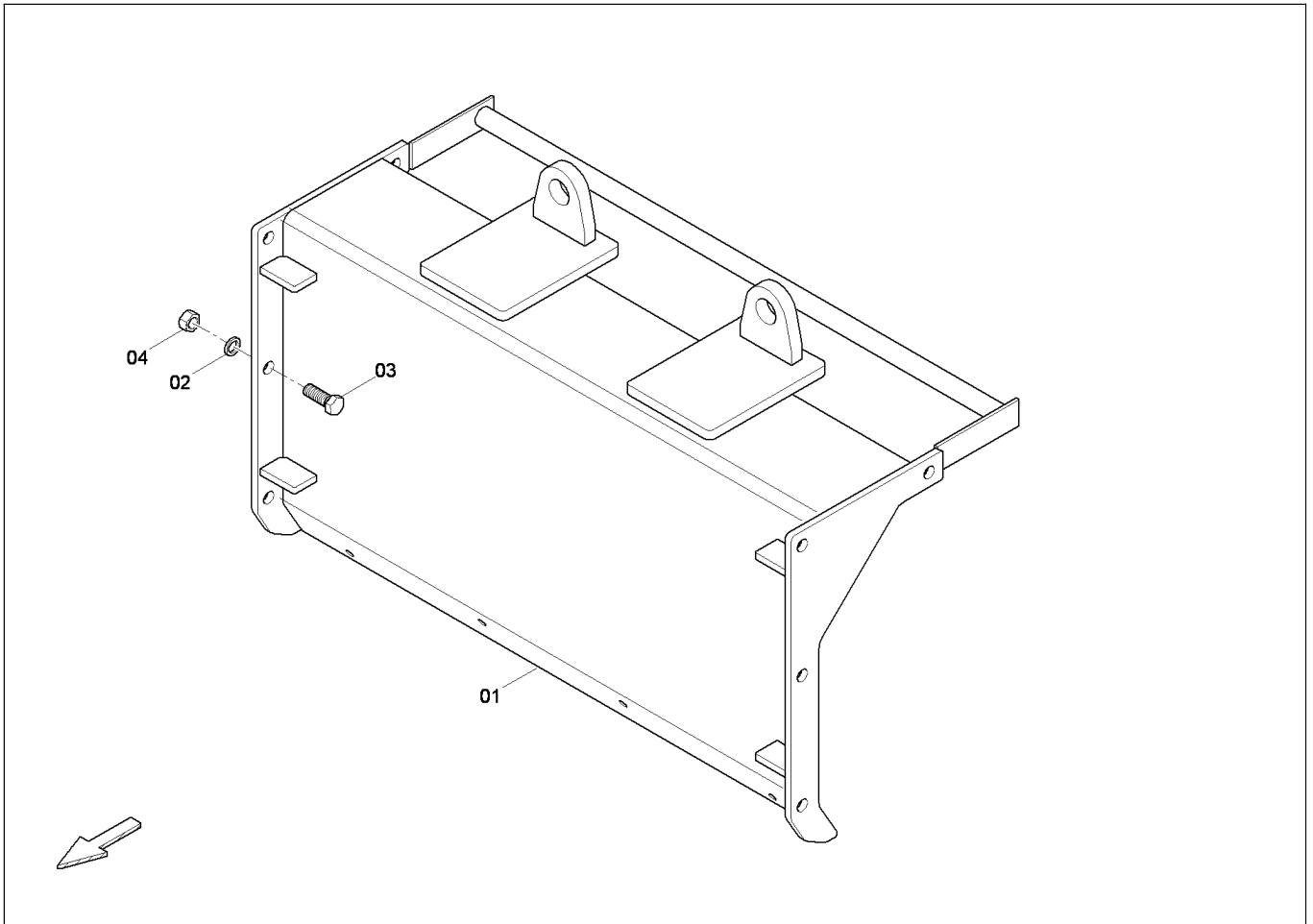
4812030997

Auger extension, r.h. L: 320mm / Schneckenverl., re. L: 320mm

Item Pos.	Part No. Best-Nr.	Qty. Anz.	Description	Beschreibung
1	4730001393	1	Auger extension	Schneckenverl.
2	4749901556	4	Nut	Mutter
3	4749900008	4	Washer	Scheibe
4	4738000647	2	Auger wing, r.h. L:430mm	Halbschnecke, re. L:430mm
5	4700500199	4	Screw	Schraube
6	4812030997	1	Auger extension, r.h. L: 320mm	Schneckenverl., re. L: 320mm



Please check TOC for use of this assembly !
Bitte prüfen Sie das Inhaltsverzeichnis auf Verwendung dieser Baugruppe !



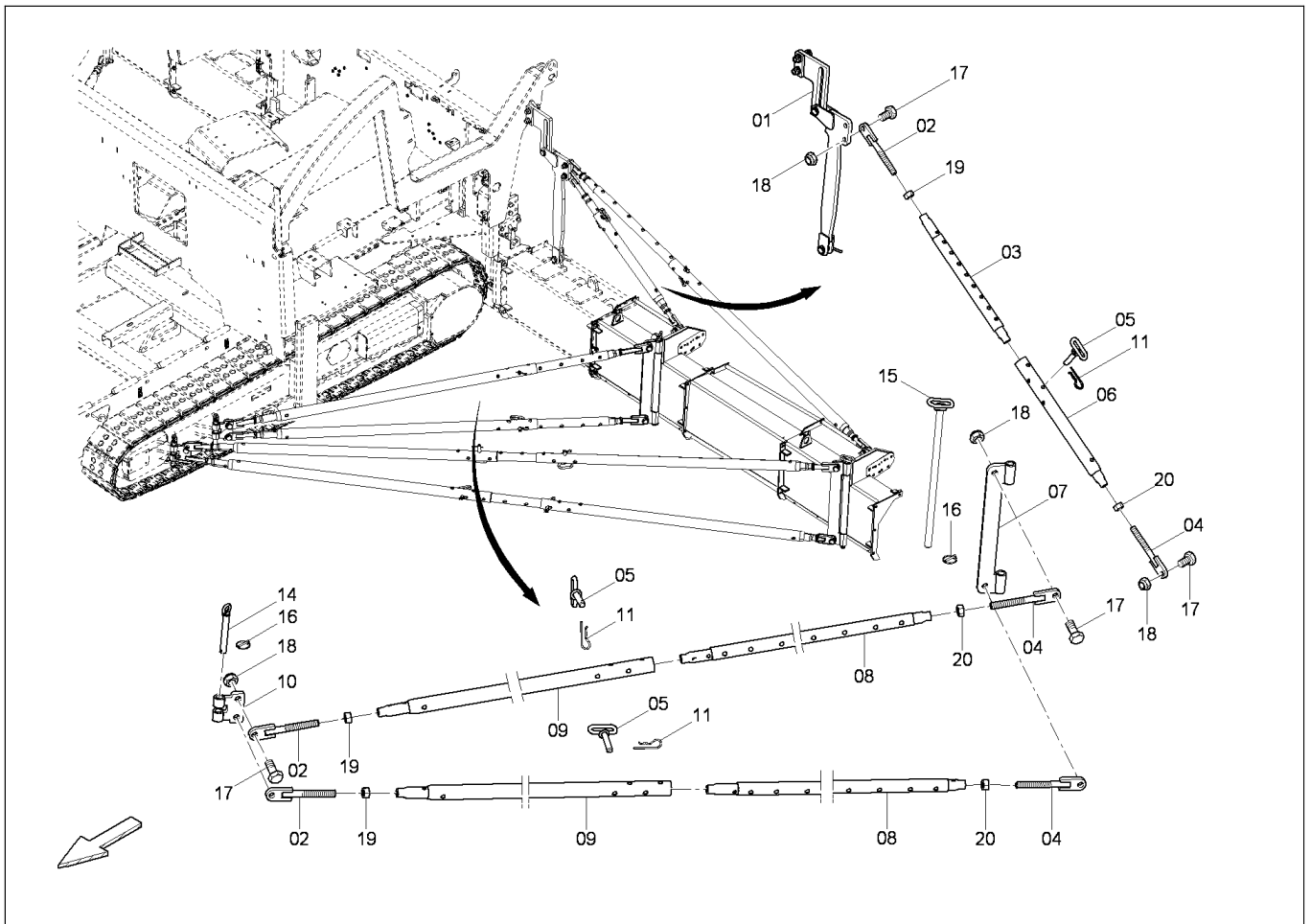
4812028789

Strut material duct L:960mm / Abstrebungsschacht L:960mm

Item Pos.	Part No. Best-Nr.	Qty. Anz.	Description	Beschreibung
1	4812027066	1	Material duct 960mm	Verstrebungschacht 960mm
2	4749901809	4	Washer	Scheibe
3	D938150871	4	Screw	Schraube
4	D938190520	4	Nut	Mutter



Please check TOC for use of this assembly !
Bitte prüfen Sie das Inhaltsverzeichnis auf Verwendung dieser Baugruppe !



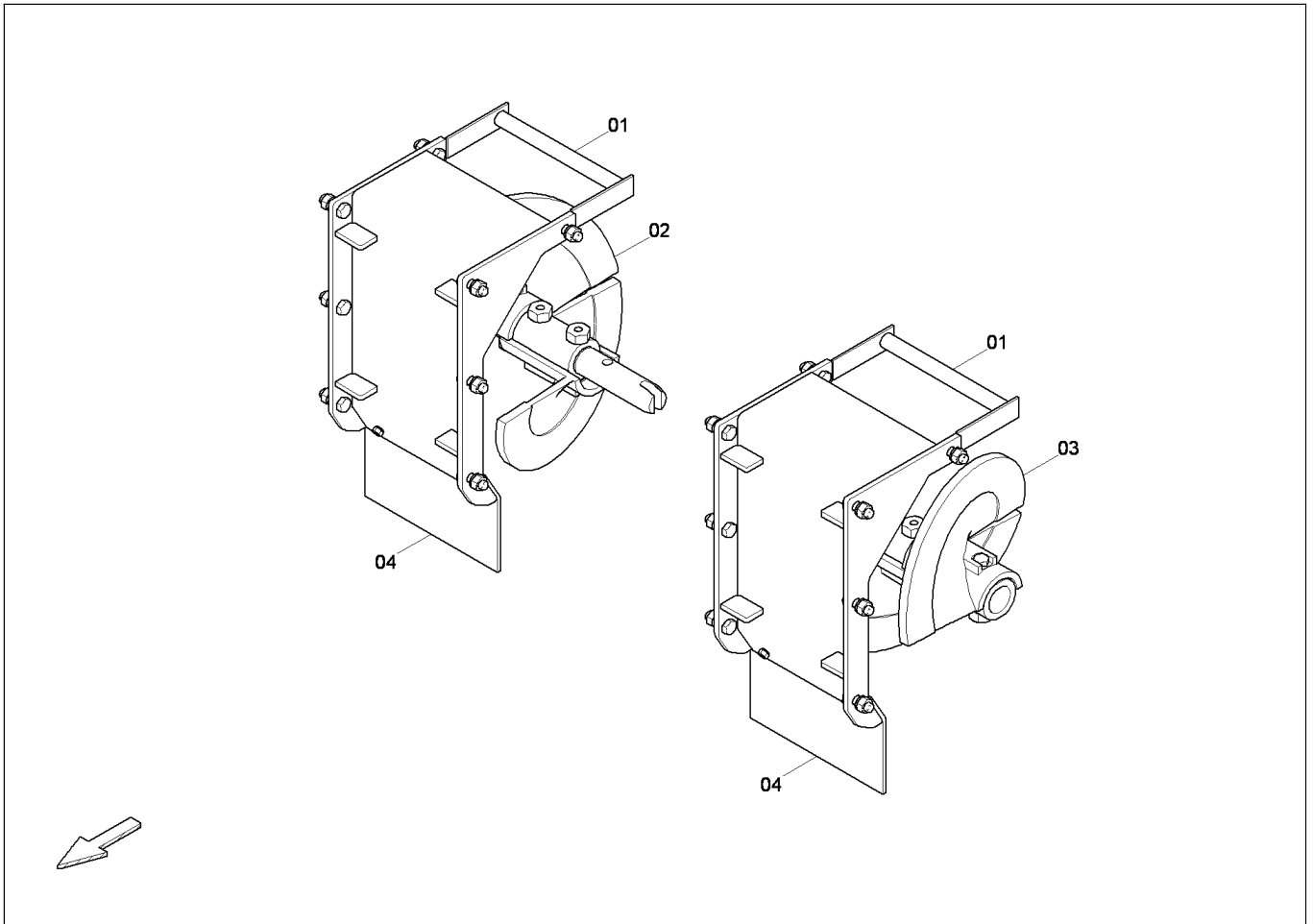
4812032472

Brace package wide / Abstreungspaket breit (MT)

Item Pos.	Part No. Best-Nr.	Qty. Anz.	Description	Beschreibung
1	4812028882	1	Cross struts	Verstrebung
2	D439086503	12	Spindle	Spindel
3	4812025509	2	Adjustable rod	Verstellstange
4	D439086506	12	Spindle	Spindel
5	D635170080	16	Bolt	Bolzen
6	D635170074	2	Adjuster	Verstellteil
7	D439084800	4	Holding device	Halterung
8	D635170076	6	Adjuster	Verstellteil
9	D635170078	8	Adjuster	Verstellteil
10	4812028727	4	Support	Lagerung
11	D930205111	16	Clip pin	Federstecker
12	D635170084	4	Intermediate section	Mittelstueck
13	D635170082	6	Adjuster	Verstellteil
14	4812028735	4	Bolt	Bolzen
15	4730010276	4	Bolt	Bolzen
16	D930290110	8	Safety pin	Klappsplint
17	4700500297	24	Screw	Schraube
18	D938500015	24	Nut	Mutter
19	D938250595	12	Nut	Mutter
20	D938250513	12	Nut	Mutter



Please check TOC for use of this assembly !
Bitte prüfen Sie das Inhaltsverzeichnis auf Verwendung dieser Baugruppe !



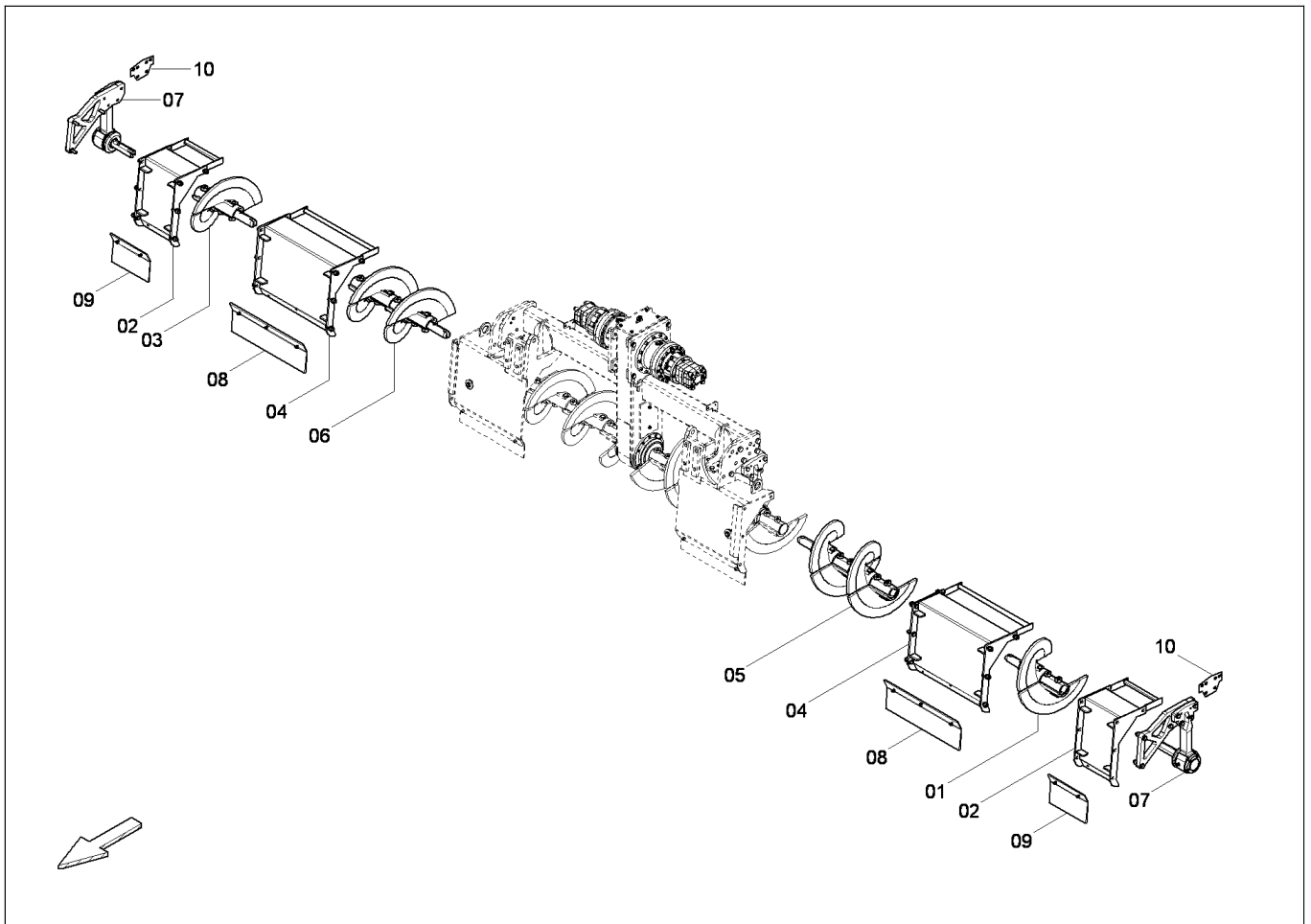
4812032499

additional Extension parts / weitere Anbauteile

Item Pos.	Part No. Best-Nr.	Qty. Anz.	Description	Beschreibung
1	4812028794	2	Material tunnel, cpl. L:320mm	Materialschacht, kpl. L:320mm
2	4812030997	1	Auger extension, r.h. L: 320mm	Schneckenverl., re. L: 320mm
3	4812030995	1	Auger extension, l.h. L: 320mm	Schneckenverl., li. L: 320mm
4	4812032804	2	Protection cover L:320 mm	Schuerze L:320 mm



Please check TOC for use of this assembly !
Bitte prüfen Sie das Inhaltsverzeichnis auf Verwendung dieser Baugruppe !

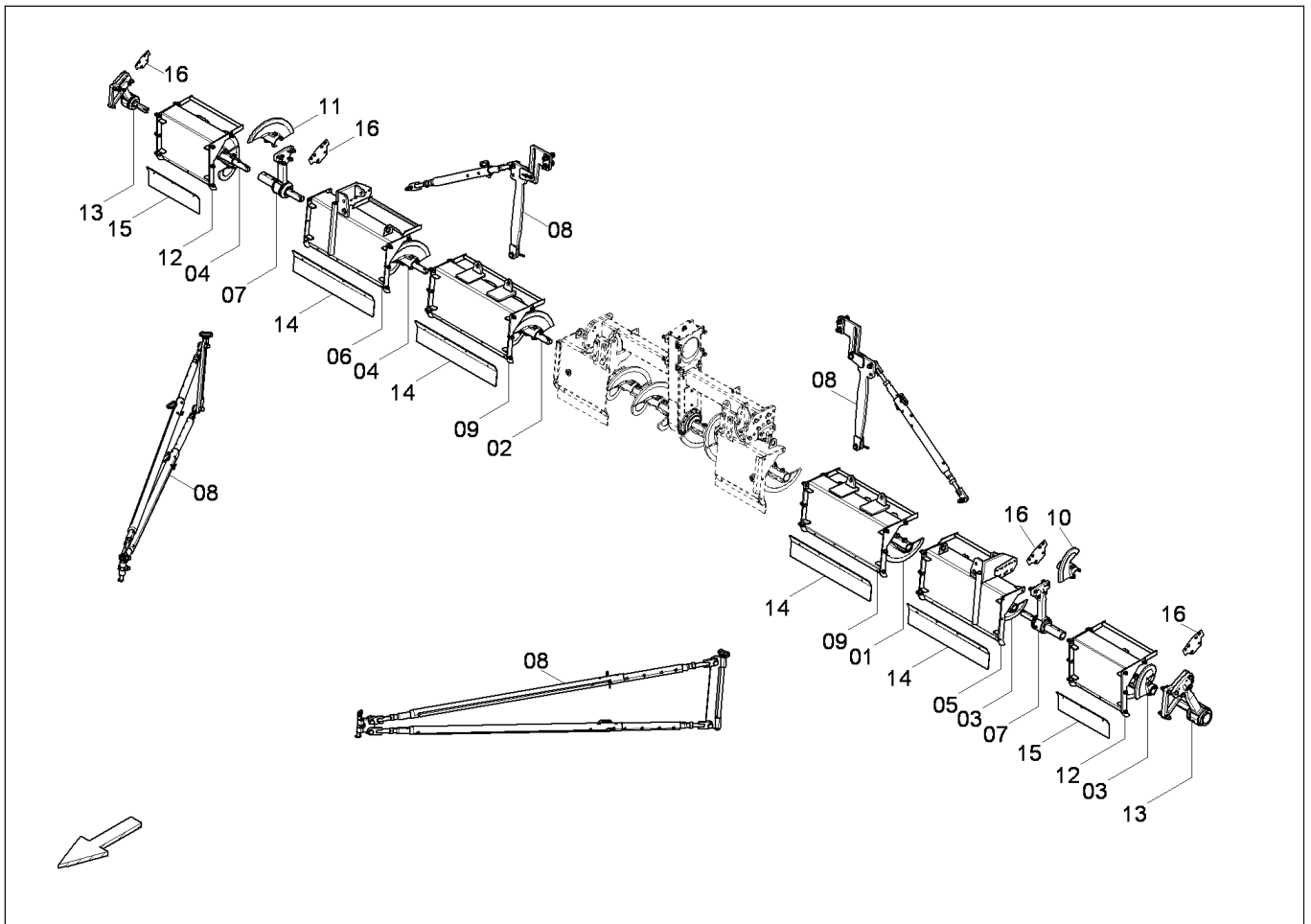


4812032357
Auger Ø430mm, 4,42m / Schnecke Ø430mm, 4,42m

Item Pos.	Part No. Best-Nr.	Qty. Anz.	Description	Beschreibung
1	4812030995	1	Auger extension, l.h. L: 320mm	Schneckenverl., li. L: 320mm
2	4812028794	2	Material tunnel, cpl. L:320mm	Materialschacht, kpl. L:320mm
3	4812030997	1	Auger extension, r.h. L: 320mm	Schneckenverl., re. L: 320mm
4	4812028792	2	Material tunnel, cpl. L:640mm	Materialschacht, kpl. L:640mm
5	4812030998	1	Auger extension, l.h. L: 640mm	Schneckenverl., li. L: 640mm
6	4812031000	1	Auger extension, r.h. L: 640mm	Schneckenverl., re. L: 640mm
7	4812032289	2	End support, plate	Endlager, Zwischenplatte
8	4812032803	2	Protection cover L:640mm	Schuerze L:640mm
9	4812032804	2	Protection cover L:320 mm	Schuerze L:320 mm
10	4793001916	2	Shim plate	Passblech



Please check TOC for use of this assembly !
Bitte prüfen Sie das Inhaltsverzeichnis auf Verwendung dieser Baugruppe !



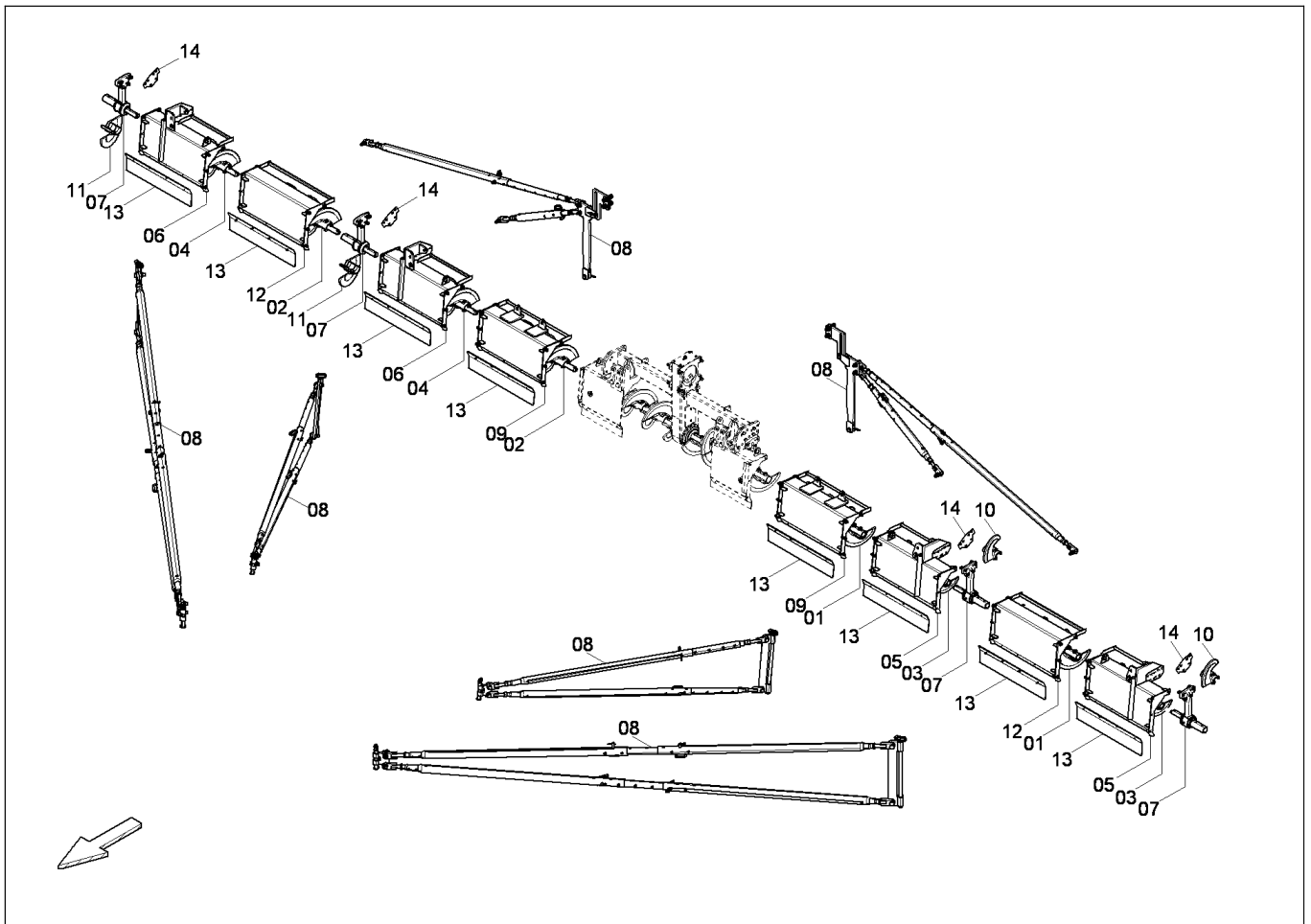
4812032413

Auger Ø430mm, 7,62m / Schnecke Ø430mm, 7,62m

Item Pos.	Part No. Best-Nr.	Qty. Anz.	Description	Beschreibung
1	4812031010	1	Auger extension, l.h. L: 960mm	Schneckenverl., li. L: 960mm
2	4812031011	1	Auger extension, r.h. L: 960mm	Schneckenverl., re. L: 960mm
3	4812030998	2	Auger extension, l.h. L: 640mm	Schneckenverl., li. L: 640mm
4	4812031000	2	Auger extension, r.h. L: 640mm	Schneckenverl., re. L: 640mm
5	4812028782	1	Strut material duct, l.h. L:960mm	Abstr.-schacht, li. L:960mm
6	4812028787	1	Strut material duct, r.h. L:960mm	Abstr.-schacht, re. L:960mm
7	4812031804	2	Outer support	Aussenlager
_01	D438081200	1	_End support	_Endlager
8	4812029259	1	Brace	Abstrebung
_01	4812028882	1	_Cross struts	_Verstrebung
9	4812028789	2	Strut material duct L:960mm	Abstrebungsschacht L:960mm
10	4812032393	1	Auger wing Ø430mm, l.h.	Schneckenfluegel Ø430mm, li.
11	4812032395	1	Auger wing Ø430mm, r.h.	Schneckenfluegel Ø430mm, re.
12	4812028792	2	Material tunnel, cpl. L:640mm	Materialschacht, kpl. L:640mm
13	4812032289	2	End support, plate	Endlager, Zwischenplatte
14	4812032802	4	Protection cover L:960 mm	Schuerze L:960 mm
15	4812032803	2	Protection cover L:640mm	Schuerze L:640mm
16	4793001916	4	Shim plate	Passblech



**Please check TOC for use of this assembly !
Bitte prüfen Sie das Inhaltsverzeichnis auf Verwendung dieser Baugruppe !**



4812032437

Auger Ø430mm, 10,18m / Schnecke Ø430mm, 10,18m

Item Pos.	Part No. Best-Nr.	Qty. Anz.	Description	Beschreibung
1	4812031010	2	Auger extension, l.h. L: 960mm	Schneckenverl., li. L: 960mm
2	4812031011	2	Auger extension, r.h. L: 960mm	Schneckenverl., re. L: 960mm
3	4812030998	2	Auger extension, l.h. L: 640mm	Schneckenverl., li. L: 640mm
4	4812031000	2	Auger extension, r.h. L: 640mm	Schneckenverl., re. L: 640mm
5	4812028782	2	Strut material duct, l.h. L:960mm	Abstr.-schacht, li. L:960mm
6	4812028787	2	Strut material duct, r.h. L:960mm	Abstr.-schacht, re. L:960mm
7	4812031804	4	Outer support	Aussenlager
_01	D438081200	1	_End support	_Endlager
8	4812032472	1	Brace package wide	Abstreitungspaket breit (MT)
9	4812028789	2	Strut material duct L:960mm	Abstreitungsschacht L:960mm
10	4812032393	2	Auger wing Ø430mm, l.h.	Schneckenfluegel Ø430mm, li.
11	4812032395	2	Auger wing Ø430mm, r.h.	Schneckenfluegel Ø430mm, re.
12	4812030927	2	Material tunnel, cpl. L:960mm	Materialschacht, kpl. L:960mm
13	4812032802	8	Protection cover L:960 mm	Schuerze L:960 mm
14	4793001916	4	Shim plate	Passblech



**Please check TOC for use of this assembly !
Bitte prüfen Sie das Inhaltsverzeichnis auf Verwendung dieser Baugruppe !**



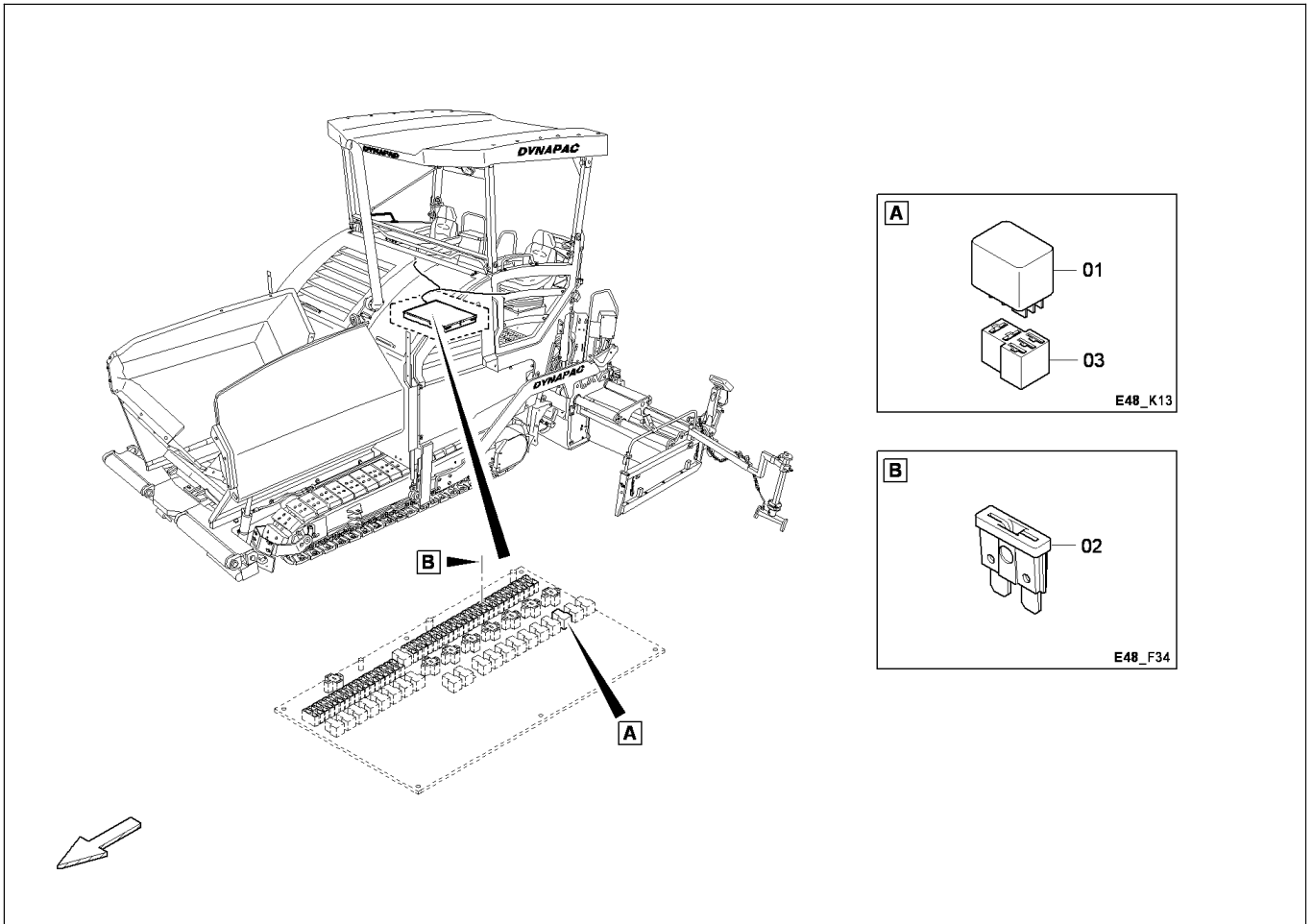
4812038453

Infrared thermometer / Infrarotthermometer

Item Pos.	Part No. Best-Nr.	Qty. Anz.	Description	Beschreibung
1	4812038453	1	Infrared thermometer	Infrarotthermometer



Please check TOC for use of this assembly !
Bitte prüfen Sie das Inhaltsverzeichnis auf Verwendung dieser Baugruppe !

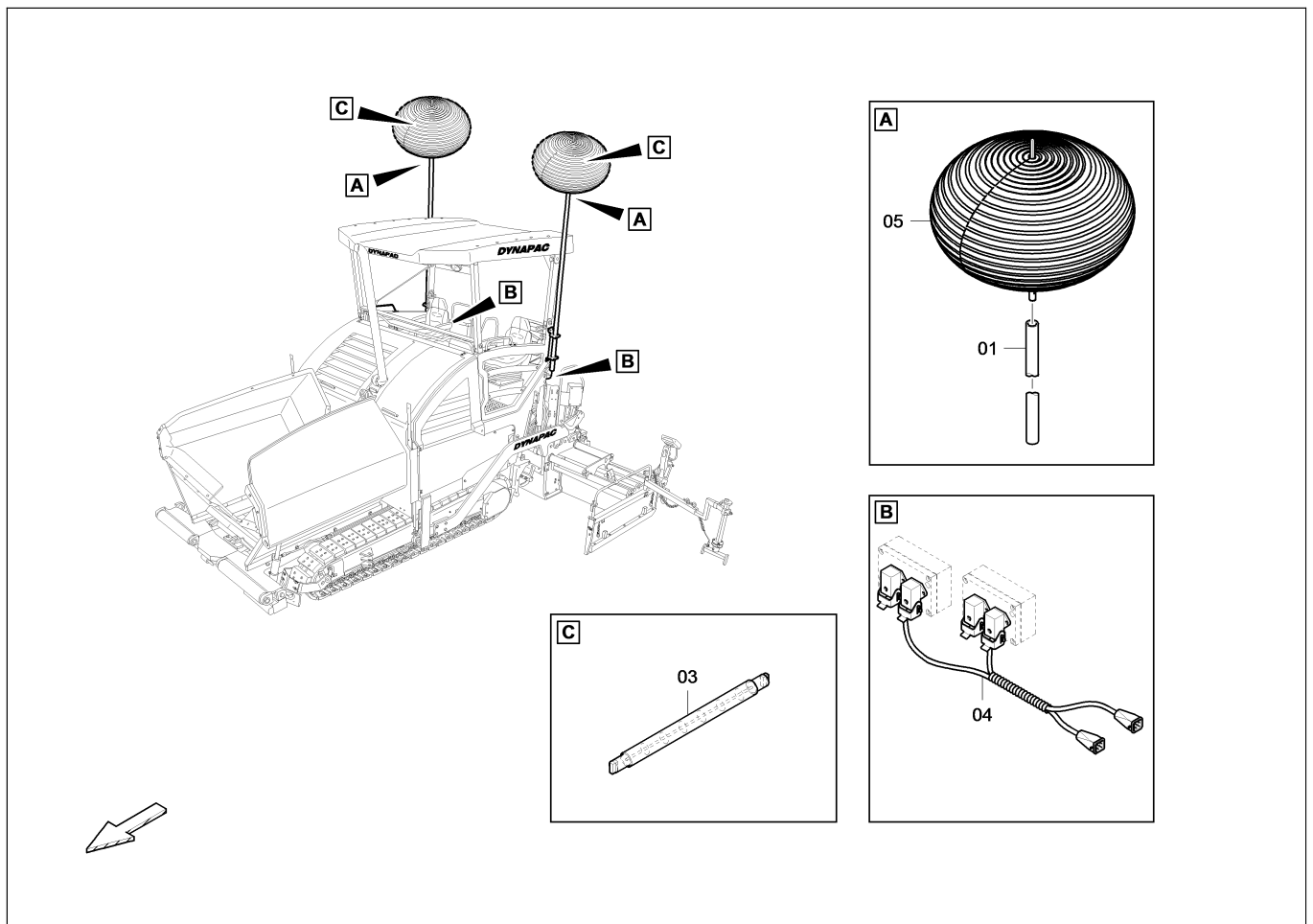


4812030001
Seat heater / Sitzheizung

Item Pos.	Part No. Best-Nr.	Qty. Anz.	Description	Beschreibung
1	D977730412	1	Micro relay	Mikrorelais
2	D977454252	1	Fuse	Sicherung (elektr.)
3	D977729010	1	Relay socket	Relaissockel



Please check TOC for use of this assembly !
 Bitte prüfen Sie das Inhaltsverzeichnis auf Verwendung dieser Baugruppe !

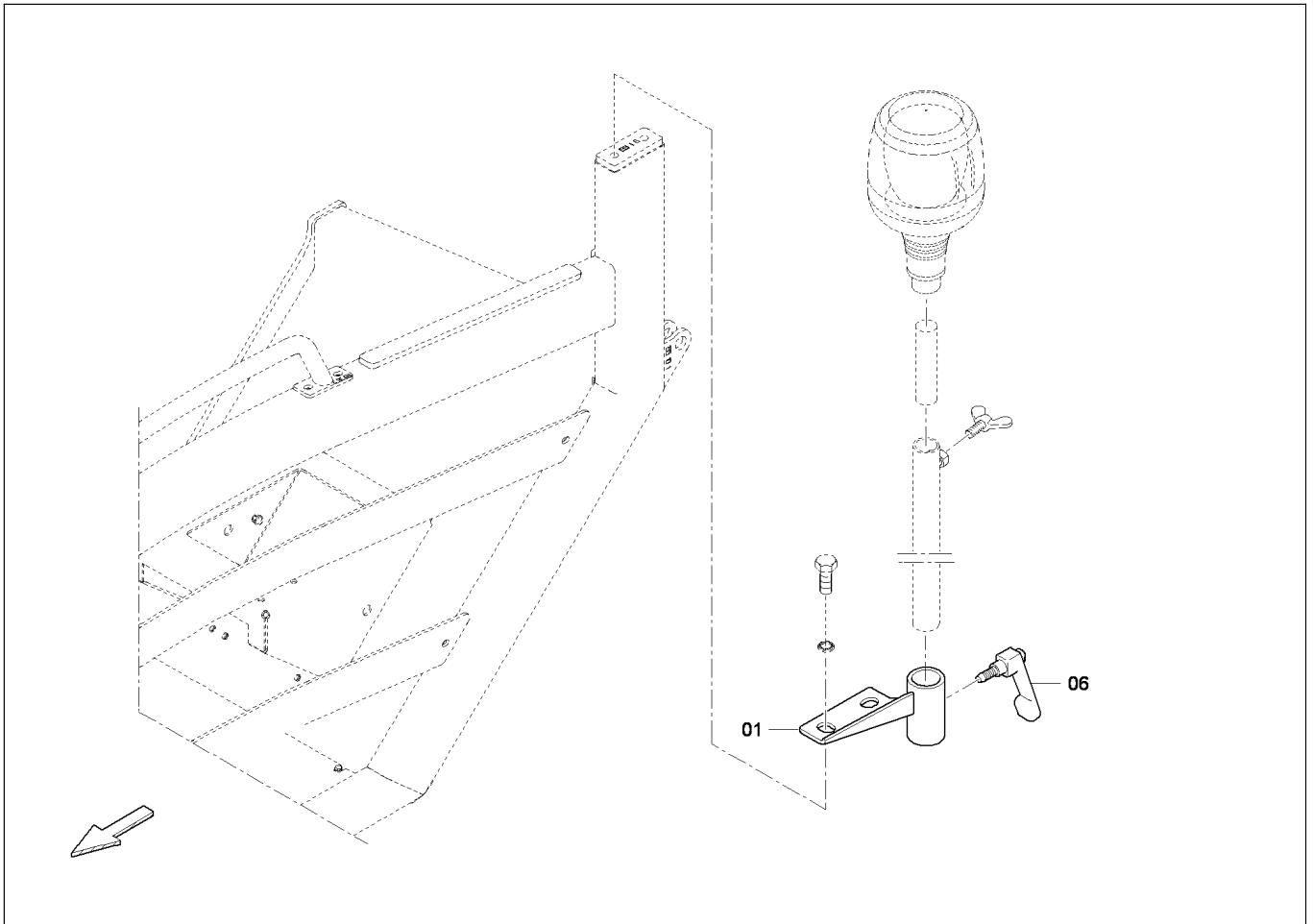


4812032414
Powermoon / Powermoon

Item Pos.	Part No. Best-Nr.	Qty. Anz.	Description	Beschreibung
1	4812025608	2	Teleskope pipe	Teleskoprohr
3	4812026308		Lamp	Ersatzleuchtmittel
4	4812036596	1	cabl. cpl.	Kabel kpl
5	4812046228	1	Lighting balloon	Leuchtballon



Please check TOC for use of this assembly !
 Bitte prüfen Sie das Inhaltsverzeichnis auf Verwendung dieser Baugruppe !

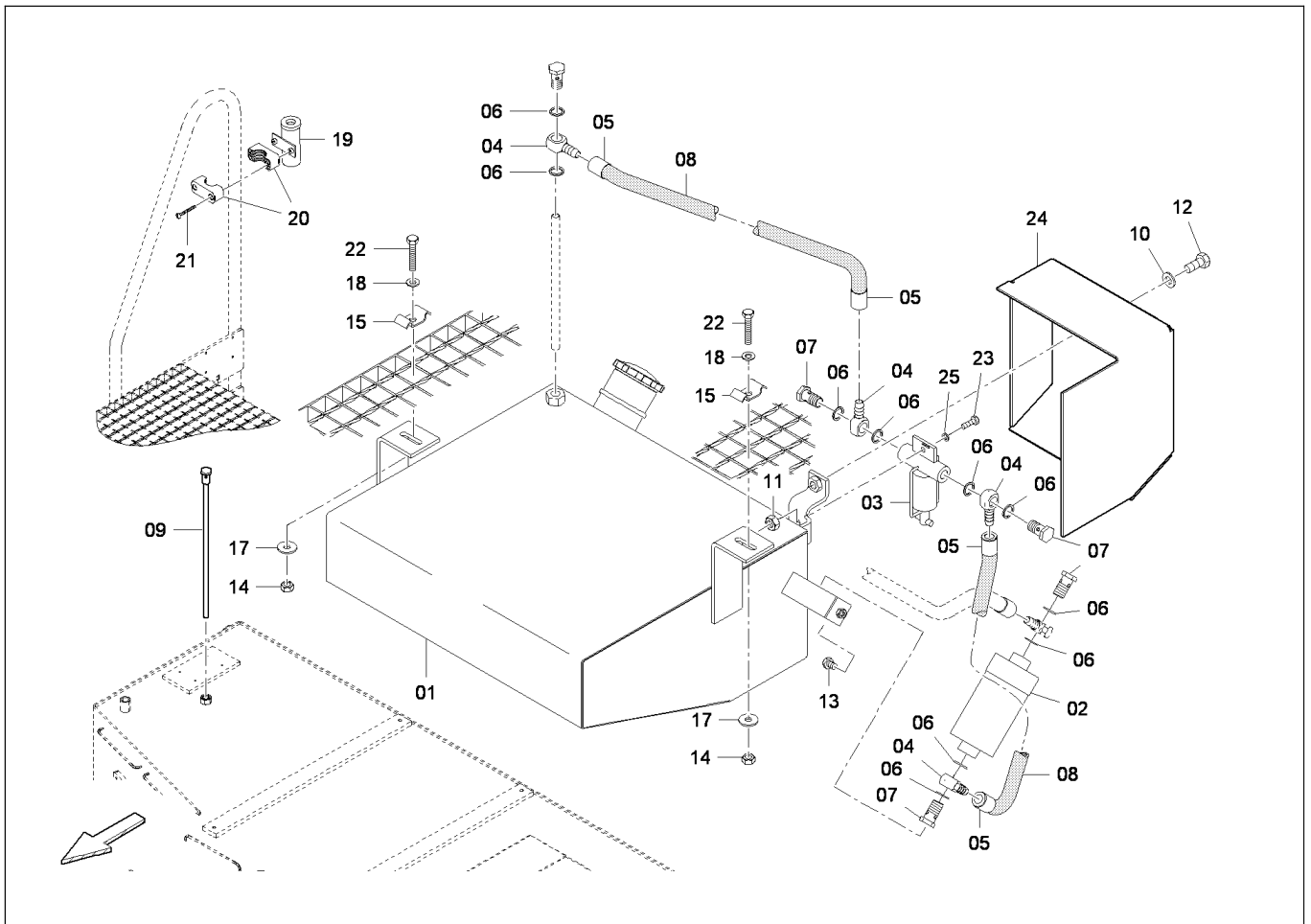


4812033636
Retainer / Halter

Item Pos.	Part No. Best-Nr.	Qty. Anz.	Description	Beschreibung
1	4812033624	1	Retainer	Halter
6	D930290321	1	Clamping lever	Klemmhebel



Please check TOC for use of this assembly !
 Bitte prüfen Sie das Inhaltsverzeichnis auf Verwendung dieser Baugruppe !



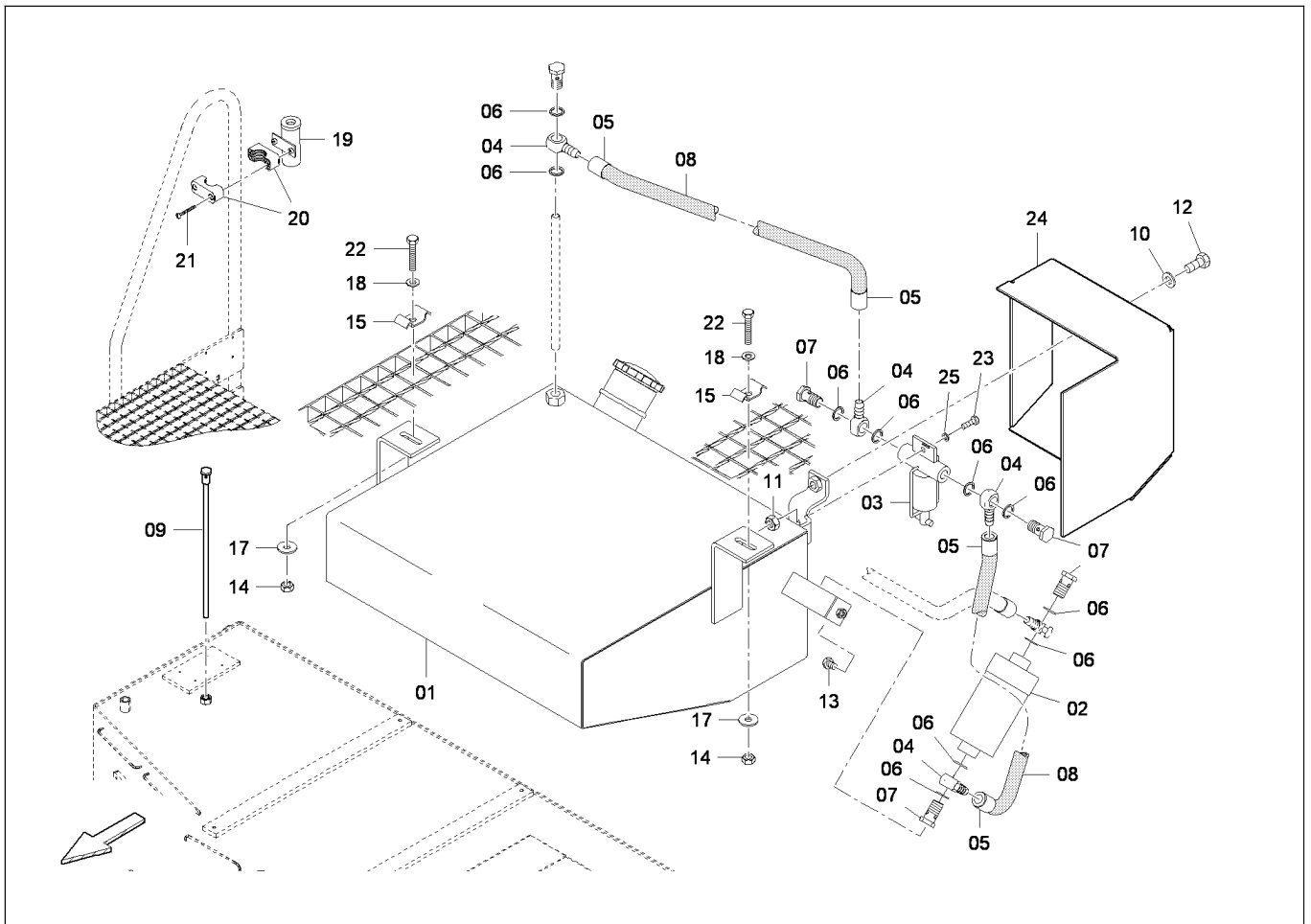
4812034614

Tank with pump / Tank mit Pumpe

Item Pos.	Part No. Best-Nr.	Qty. Anz.	Description	Beschreibung
1	4812034147	1	Tank	Tank
2	D967312011	1	Diesel fuel pump	Diesekraftstoffpumpe
3	D964202400	1	Fuel filter	Kraftstofffilter
_01	4812037383	1	_Filter element	_Filterelement
4	4700665683	4	Ring part	Ringstueck
5	D953502699	4	Hose cap	Schlauchkappe
6	D932702323	10	Seal ring	Dichtring
7	D939210008	4	Hollow-core screw	Hohlschraube
8	D930667500	0,56	Hose x m X m	Schlauch x m X m
9	4812034595	1	Inlet manifold	Saugstutzen
10	4749900080	1	Shake-proof washer	Schnorr-Sicherung
11	4700570004	1	Nut	Mutter
12	4700500013	1	Screw	Schraube
13	4700500138	1	Screw	Schraube
14	4700570005	2	Nut	Mutter
15	4812034737	2	Clasp	Klammer
17	4749901591	2	Washer	Scheibe
18	4700600006	2	Washer	Scheibe
19	4812034862	1	Retainer	Halter
20	4749302749	1	Clamp	Stauanschelle
21	4749900436	2	Screw	Schraube
22	D938165659	2	Screw	Schraube



**Please check TOC for use of this assembly !
Bitte prüfen Sie das Inhaltsverzeichnis auf Verwendung dieser Baugruppe !**



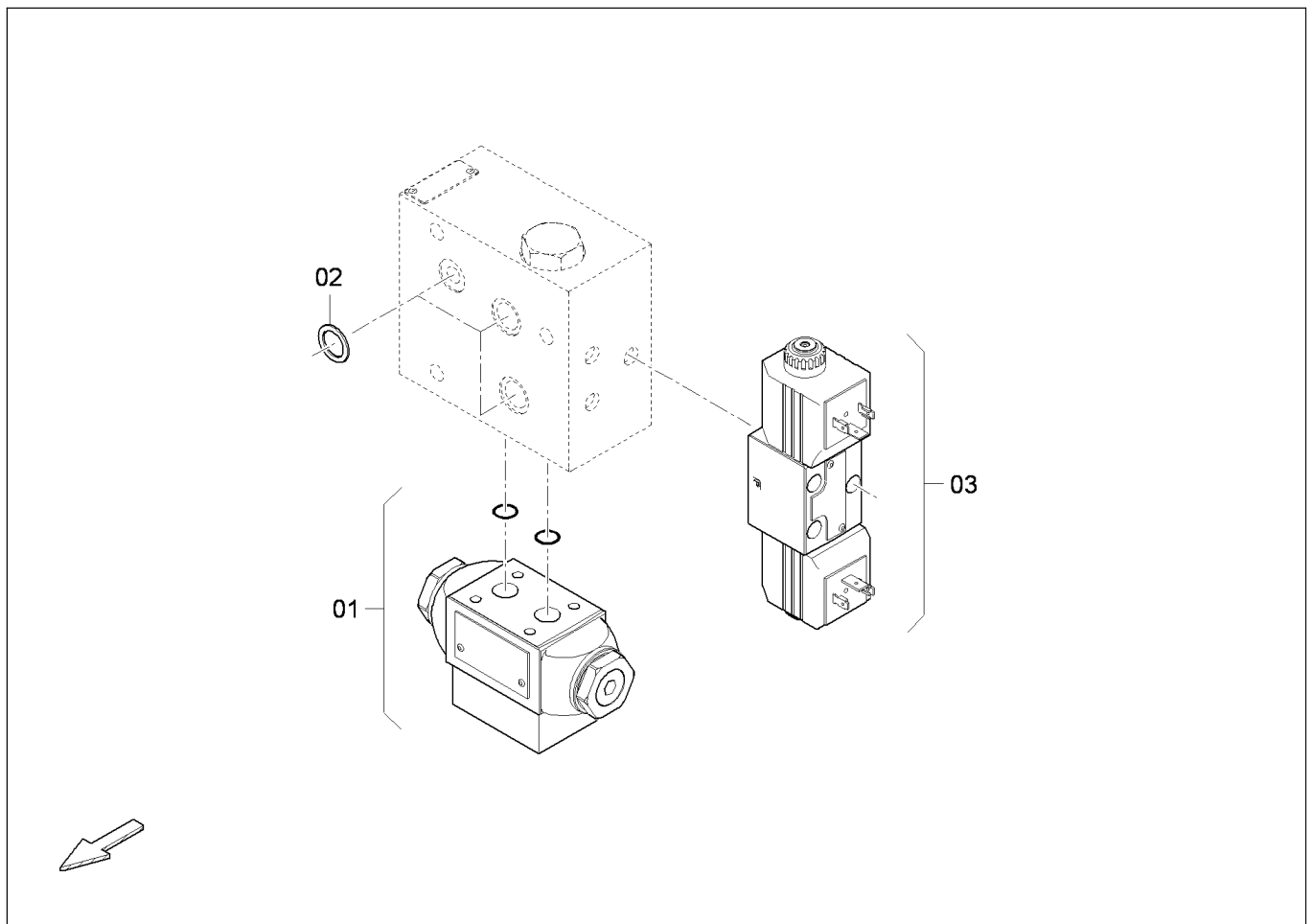
4812034614

Tank with pump / Tank mit Pumpe

Item Pos.	Part No. Best-Nr.	Qty. Anz.	Description	Beschreibung
23	4700500048	1	Screw	Schraube
24	4812036323	1	Plate	Blech
25	4700904230	1	Washer	Scheibe



Please check TOC for use of this assembly !
Bitte prüfen Sie das Inhaltsverzeichnis auf Verwendung dieser Baugruppe !

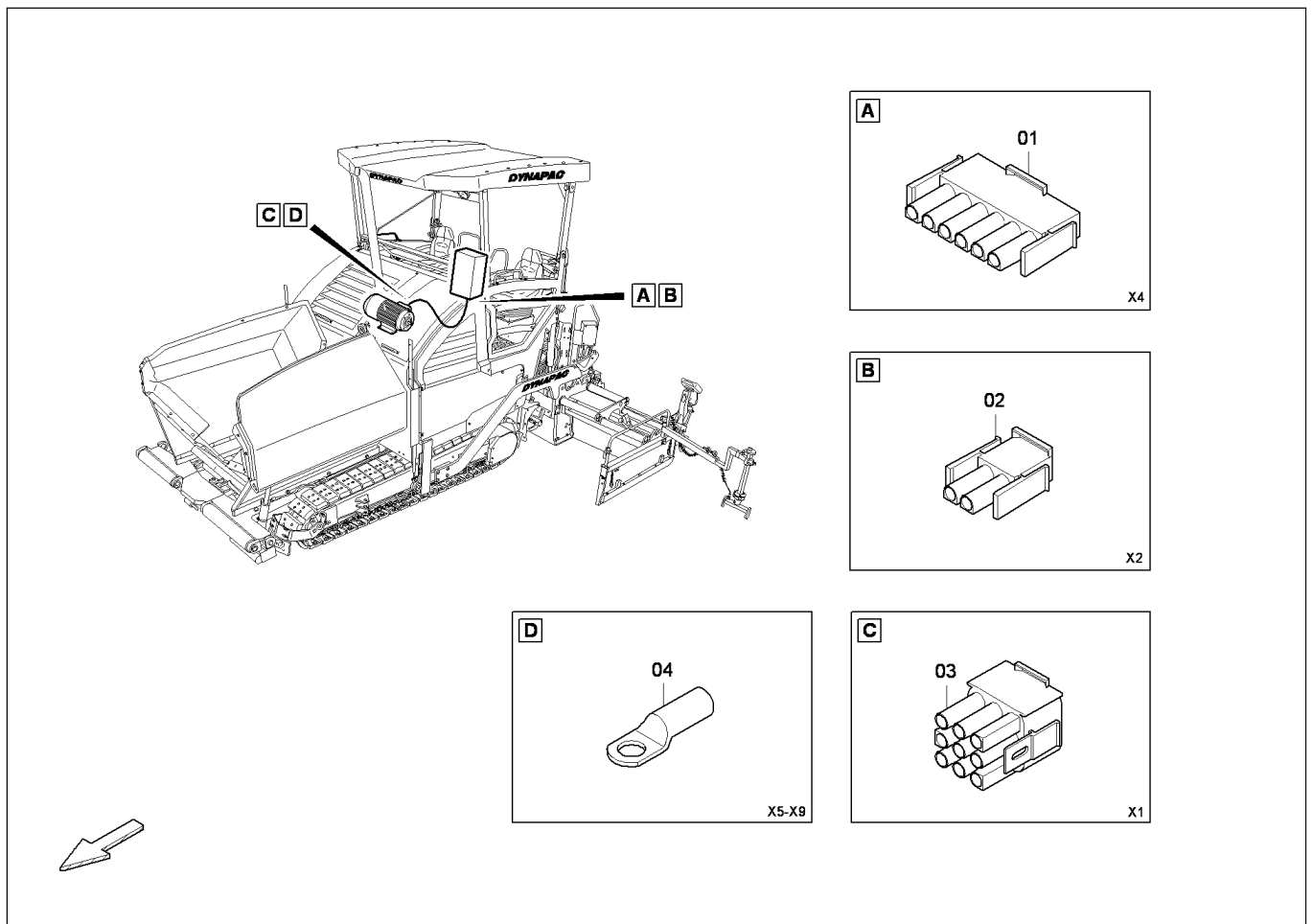


4812033247
Control block / Steuerblock

Item Pos.	Part No. Best-Nr.	Qty. Anz.	Description	Beschreibung
1	4812025635	1	Control block	Steuerblock
_01	D932314542	1	_O-ring	_O-Ring
2	4812030967	1	Seal kit	Dichsatz
3	4812033280	1	Control block	Steuerblock
_01	4812036468	2	_Coil	_Spule
_02	4749020223	5	_O-ring	_O-Ring



Please check TOC for use of this assembly !
Bitte prüfen Sie das Inhaltsverzeichnis auf Verwendung dieser Baugruppe !

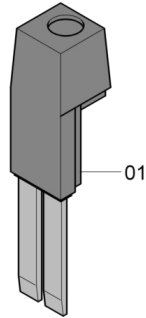


4812033507
Generatorcable / Generatorkabel

Item Pos.	Part No. Best-Nr.	Qty. Anz.	Description	Beschreibung
1	4812038609	1	Plug	Stecker
2	4812038610	1	Plug	Stecker
3	4812038611	1	Plug	Stecker
4	4812009834	1	Cable lug	Kabelschuh



Please check TOC for use of this assembly !
 Bitte prüfen Sie das Inhaltsverzeichnis auf Verwendung dieser Baugruppe !



4812005418
Test adapter / Pruefadapter

Item Pos.	Part No. Best-Nr.	Qty. Anz.	Description	Beschreibung	
1 A)	4812005418 E- heating E- Heizung	1	Test adapter	Pruefadapter	A



Please check TOC for use of this assembly !
 Bitte prüfen Sie das Inhaltsverzeichnis auf Verwendung dieser Baugruppe !



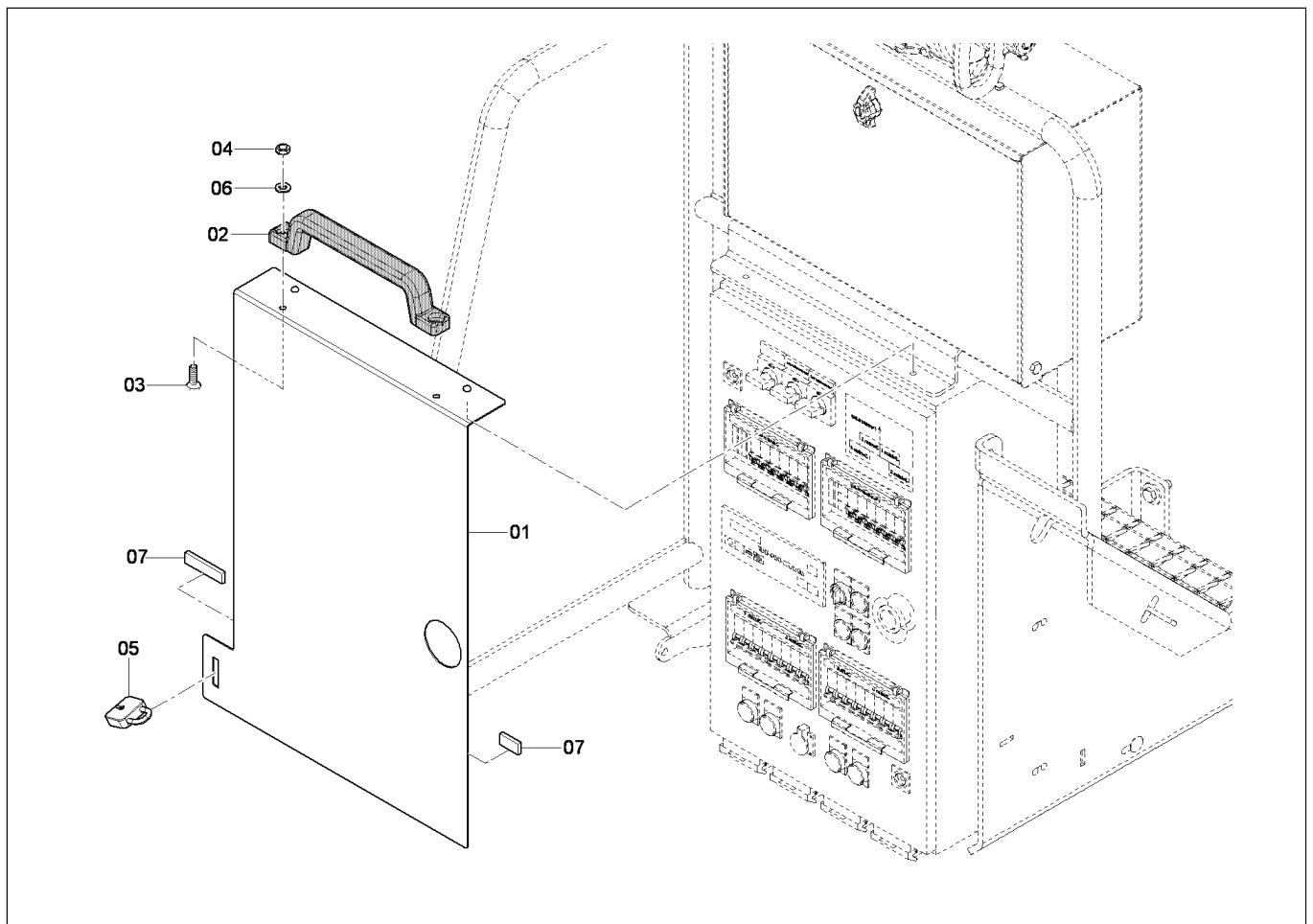
4812034537A

Electric / heating / Elektrik / Heizung

Item	Part No.	Qty.	Description	Beschreibung
Pos.	Best-Nr.	Anz.		
2	4812032103	1	Generatorcable	Generatorkabel
3	4812040619	1	Control box	Schaltschrank
4	4812039600	1	Vandalism protection	Vandalismusschutz



**Please check TOC for use of this assembly !
Bitte prüfen Sie das Inhaltsverzeichnis auf Verwendung dieser Baugruppe !**



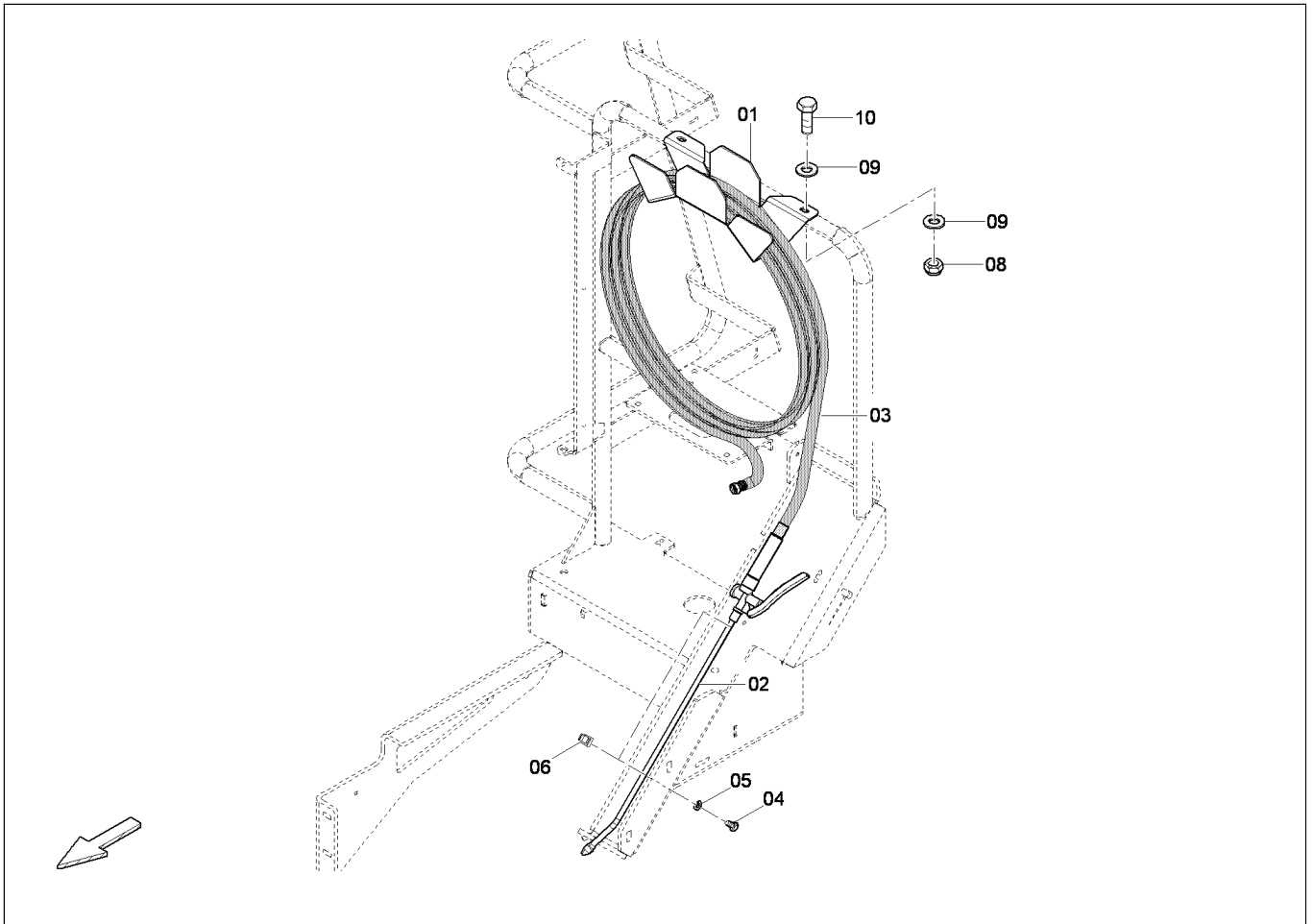
4812039600

Vandalism protection / Vandalismusschutz

Item Pos.	Part No. Best-Nr.	Qty. Anz.	Description	Beschreibung
1	4812039594	1	Cover	Abdeckung
2	4749302004	1	Handle	Griff
3	D939475166	2	Screw	Schraube
4	4749900622	2	Nut	Mutter
5	4749301994	1	Padlock	Vorhaengeschloss
6	4700600004	2	Washer	Scheibe
7	4749302027	1	Sealing	Dichtstreifen



Please check TOC for use of this assembly !
Bitte prüfen Sie das Inhaltsverzeichnis auf Verwendung dieser Baugruppe !

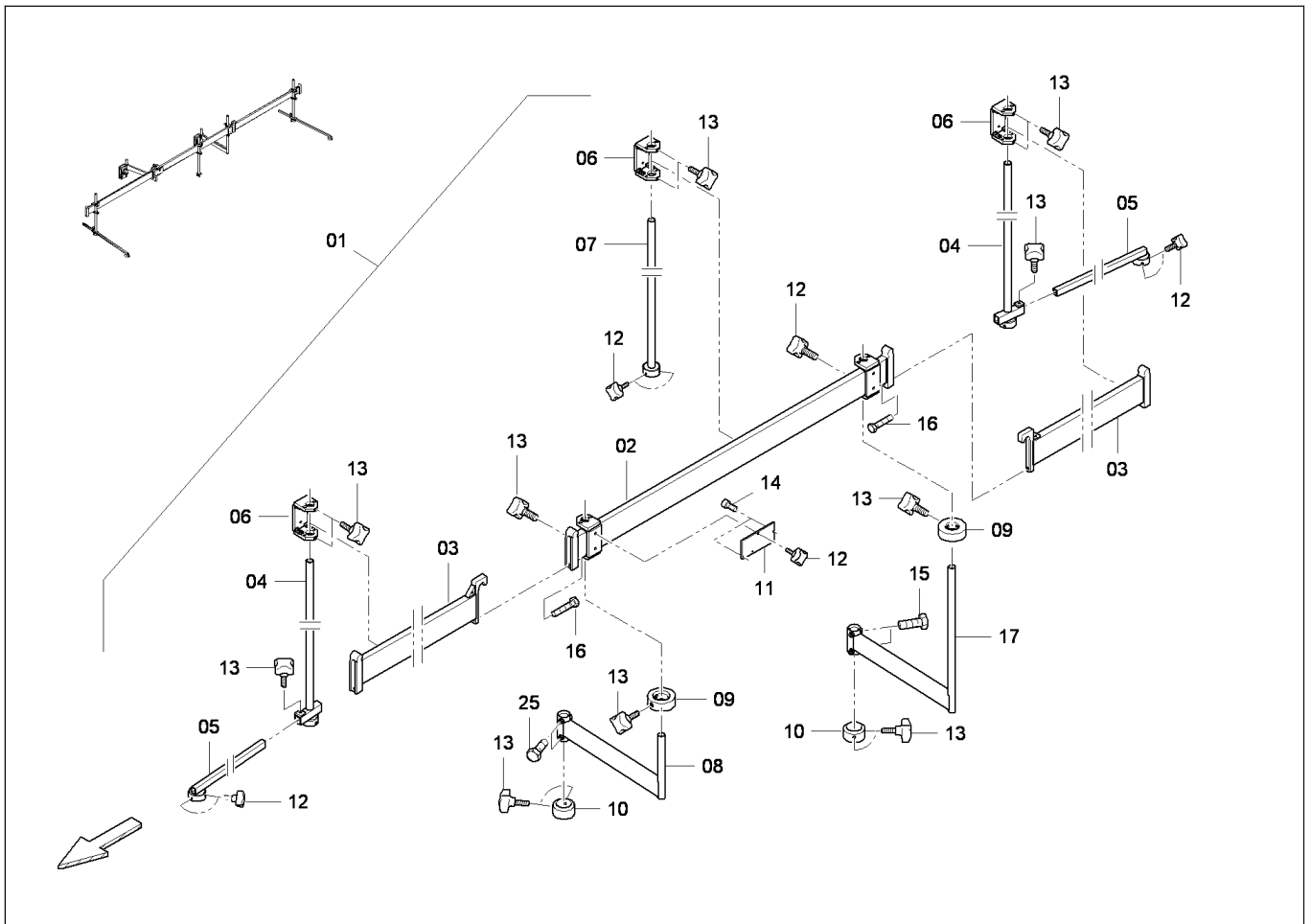


4812042128
Hose package / Schlauchpaket

Item Pos.	Part No. Best-Nr.	Qty. Anz.	Description	Beschreibung
1	4812038890	1	Retainer	Halter
2	D956166675	1	Splash pipe, cpl.	Spritzrohr, kpl.
_01	D956192420	1	_Nozzle	_Duese
3	4812043293	1	Hose cpl.	Schlauch kpl.
_01	4812038940	1	_Press fitting	_Pressnippel
_02	D953502699	2	_Hose cap	_Schlauchkappe
_03	D930667500	10	_Hose x m	_Schlauch x m
_04	D956168654	1	_Valve	_Ventil
4	4700500013	2	Screw	Schraube
5	4749900080	2	Shake-proof washer	Schnorr-Sicherung
6	D953509710	2	Clip	Woeste-Clip
8	D938481008	4	Nut	Mutter
9	4700600006	4	Washer	Scheibe
10	D938165660	2	Screw	Schraube



Please check TOC for use of this assembly !
Bitte prüfen Sie das Inhaltsverzeichnis auf Verwendung dieser Baugruppe !



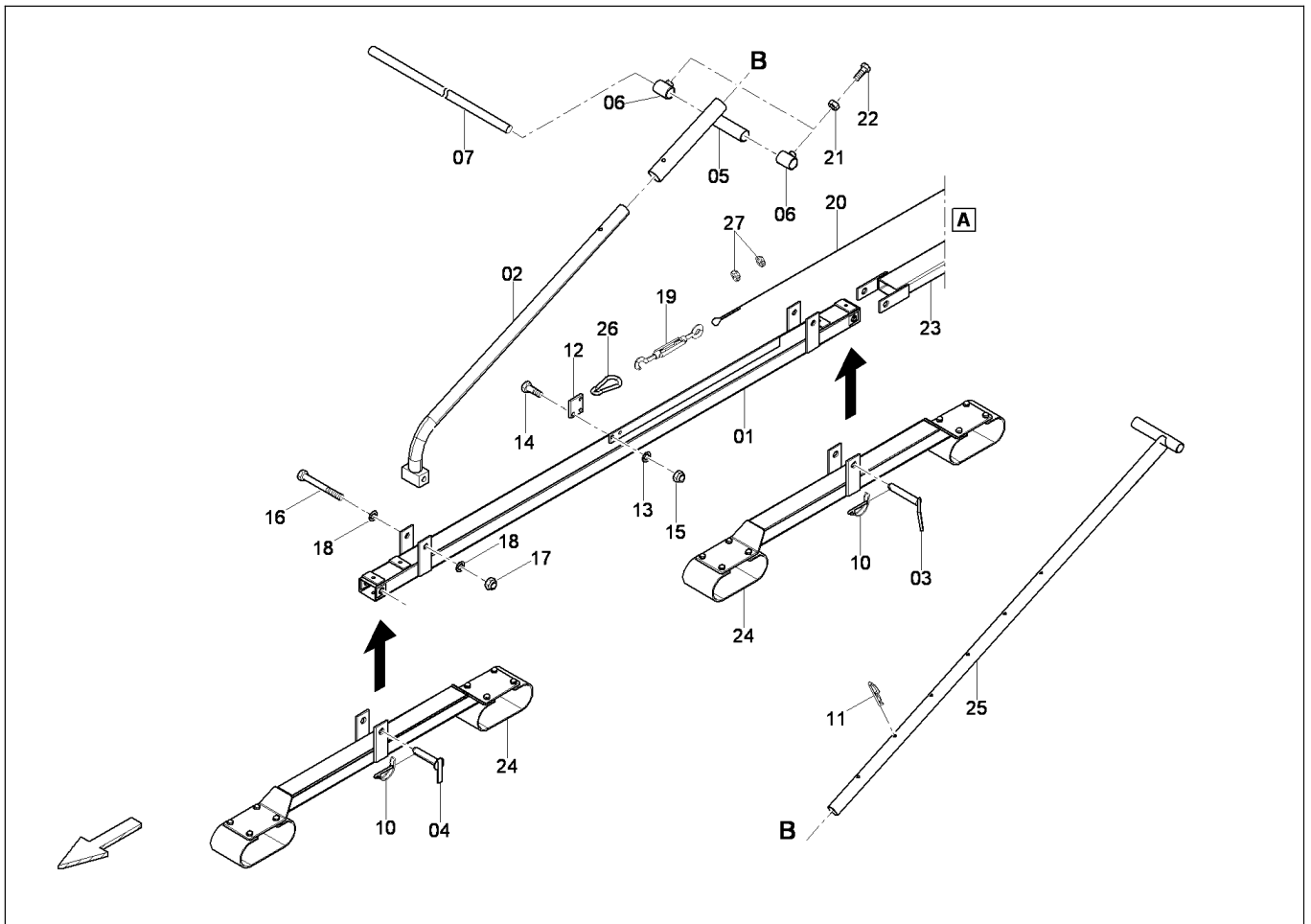
4812038559

Big Ski 9 m / Big Ski 9 m

Item Pos.	Part No. Best-Nr.	Qty. Anz.	Description	Beschreibung
1	4812038559	1	Big Ski 9 m	Big Ski 9 m
2	D900650606	1	Carbody	Mittelteil
3	D900650607	2	Module	Modul
4	4812038557	2	Sensor holder	Sensorhalter
5	D900650609	2	Beam	Ausleger
6	D900650611	3	Retainer	Halter
7	4812038558	1	Sensor holder	Sensorhalter
8	D900650613	1	Swinging arm	Schwenkarm
9	D900650614	2	Fixation ring	Fixierung
10	D900650615	2	Fixation ring	Fixierung
11	D900650616	1	Retainer plate	Halteplatte
12	D900650617	7	Star handle	Kreuzgriff
13	D900650618	20	Star handle	Kreuzgriff
14	D900650619	2	Screw	Schraube
15	D900650620	8	Screw	Schraube
16	D900650621	2	Screw	Schraube
17	D900650622	1	Swinging arm	Schwenkarm



Please check TOC for use of this assembly !
Bitte prüfen Sie das Inhaltsverzeichnis auf Verwendung dieser Baugruppe !

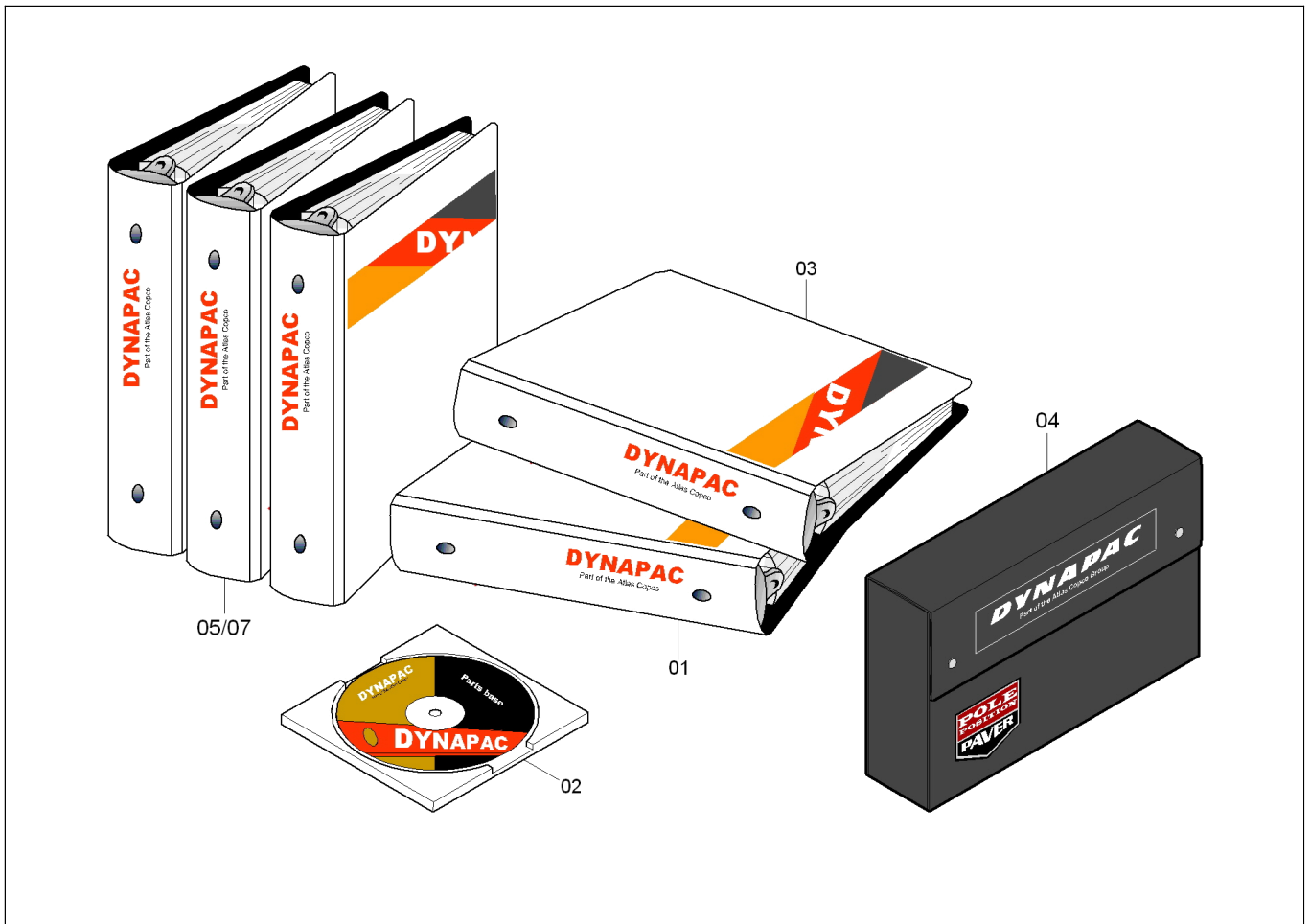


4700688225
Trailing ski, 6m / Schleppski 6m

Item Pos.	Part No. Best-Nr.	Qty. Anz.	Description	Beschreibung
1	D830030115	2	Levelling device	Niveaugeber
2	D830030111	2	Pulling rod extension	Zugstangenverlaengerung
3	D990020169	2	Socket pin	Steckbolzen
4	D730030216	2	Socket pin	Steckbolzen
5	D830030130	2	Tube cross	Rohrkreuz
6	D830030106	2	Clamping pipe	Klemmrohr
7	D880110924	1	Pipe	Rohr
8	D830030135	1	Pipe extension	Rohrverlaengerung
9	D750161326	1	Draw spring	Zugfeder
10	D930290105	4	Safety pin	Klappsplint
11	D930205010	3	Clip pin	Federstecker
12	D830031374	2	Screw on flat steel	Anschraubflachstahl
13	4749900025	4	Washer	Scheibe
14	4749900776	4	Screw	Schraube
15	4700928847	4	Nut	Mutter
16	4700500199	2	Screw	Schraube
17	D938190520	2	Nut	Mutter
18	4749900008	4	Washer	Scheibe
19	D938740050	1	Turnbuckle	Spannschloss
20	D933968010	1	Steel wire rope	Drahtseil
21	D938190518	2	Nut	Mutter
22	4700500037	2	Screw	Schraube



Please check TOC for use of this assembly !
Bitte prüfen Sie das Inhaltsverzeichnis auf Verwendung dieser Baugruppe !



Gr.17 Doku / Gr.17 Doku

Item Pos.	Part No. Best-Nr.	Qty. Anz.	Description	Beschreibung
5	4812037961	1	EN DIN A5 TIER 3 Operation and maintenance manual	DIN A5 TIER 3 Betriebs- / Wartungsanleitung FR
			FR DIN A4 TIER 3	DIN A4 TIER 3
	4812037956	1	Operation and maintenance manual	Betriebs- / Wartungsanleitung FR
			FR DIN A5 TIER 3	DIN A5 TIER 3
	4812037972	1	Operation and maintenance manual	Betriebs- / Wartungsanleitung IT
			IT DIN A4 TIER 3	DIN A4 TIER 3
	4812037967	1	Operation and maintenance manual	Betriebs- / Wartungsanleitung IT
			IT DIN A5 TIER 3	DIN A5 TIER 3
	4812037982	1	Operation and maintenance manual	Betriebs- / Wartungsanleitung PL
			PL DIN A4 TIER 3	DIN A4 TIER 3
	4812037977	1	Operation and maintenance manual	Betriebs- / Wartungsanleitung PL
			PL DIN A5 TIER 3	DIN A5 TIER 3
	4812037992	1	Operation and maintenance manual	Betriebs- / Wartungsanleitung PT
			PT DIN A4 TIER 3	DIN A4 TIER 3
	4812037987	1	Operation and maintenance manual	Betriebs- / Wartungsanleitung PT
			PT DIN A5 TIER 3	DIN A5 TIER 3
	4812038001	1	Operation and maintenance manual	Betriebs- / Wartungsanleitung ES
			ES DIN A4 TIER 3	DIN A4 TIER 3
	4812037997	1	Operation and maintenance manual	Betriebs- / Wartungsanleitung ES



Please check TOC for use of this assembly !
Bitte prüfen Sie das Inhaltsverzeichnis auf Verwendung dieser Baugruppe !



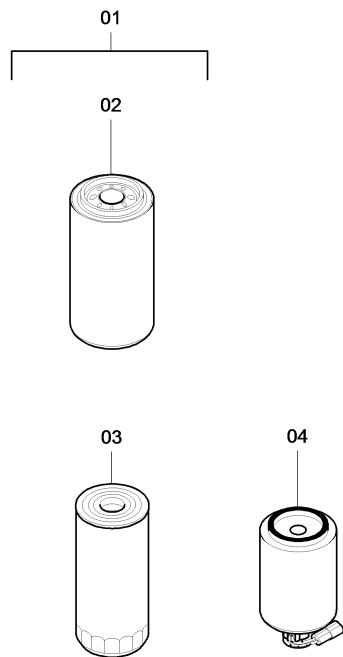
DVD W-A-S 11.x (for service technicians) / DVD W-A-S 11.x (fuer Servicetechniker)

Item	Part No.	Qty.		
Pos.	Best-Nr.	Anz.	Description	Beschreibung



Please check TOC for use of this assembly !
Bitte prüfen Sie das Inhaltsverzeichnis auf Verwendung dieser Baugruppe !

500 Stunden / Hours



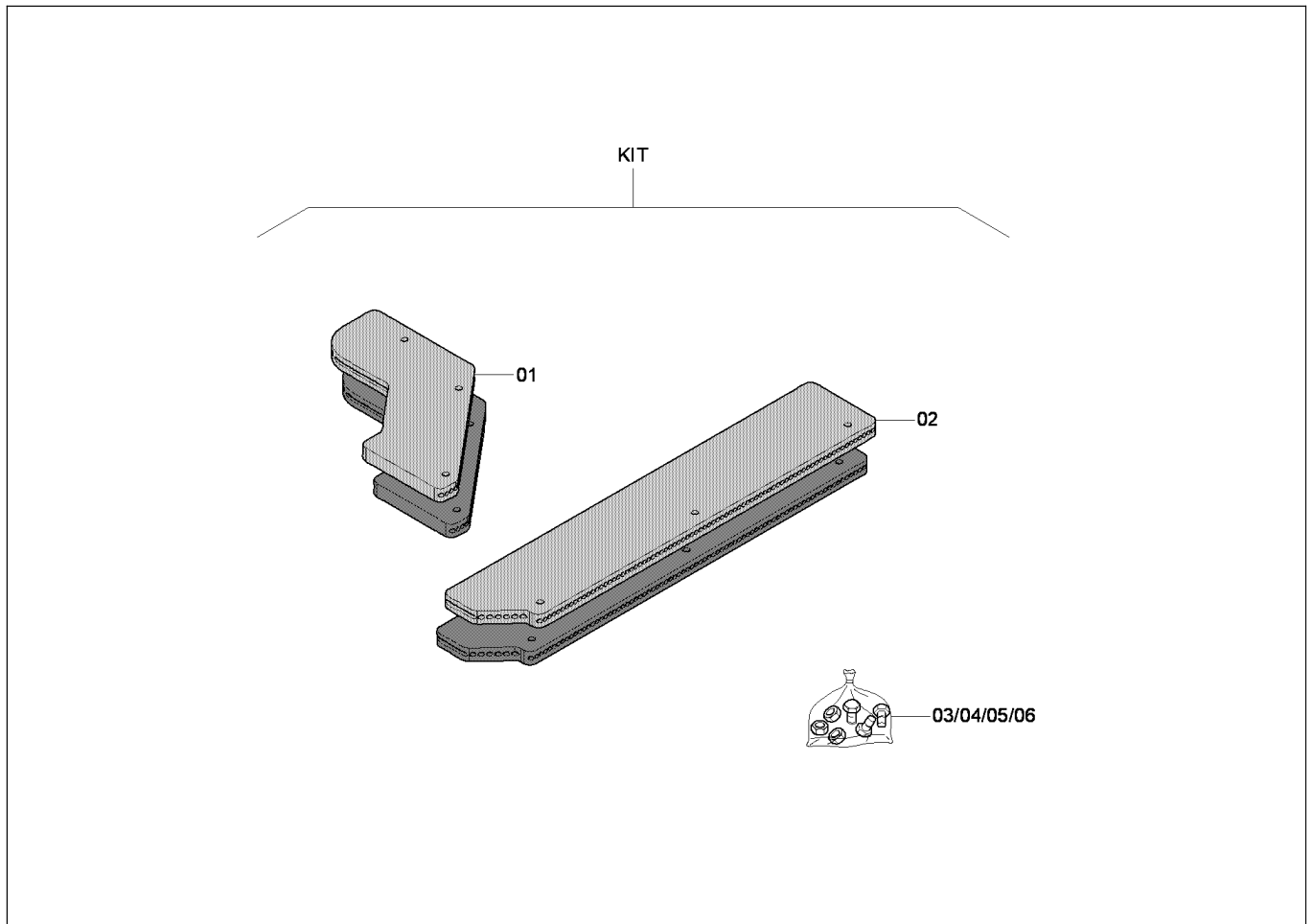
4700691229

Service kit 500 h TIER 3 / Inspektionssatz 500 h TIER 3

Item Pos.	Part No. Best-Nr.	Qty. Anz.	Description	Beschreibung
1	4700691229	1	Service kit 500 h TIER 3	Inspektionssatz 500 h TIER 3
2	4700939082	1	Oil filter	Oelfilter
3	4700945624	1	Fuel filter	Kraftstofffilter
4	4700945147	1	Fuel prefilter	Kraftstoffvorfilter



Please check TOC for use of this assembly !
Bitte prüfen Sie das Inhaltsverzeichnis auf Verwendung dieser Baugruppe !



4812011023

Hopper rubber kit, standard, hydr. fr. flap / Muldengummi-Kit, standard, hydr. Mulde

Item Pos.	Part No. Best-Nr.	Qty. Anz.	Description	Beschreibung
1	4812227289	2	Hopper rubber	Muldengummi
2	4812030425	2	Hopper rubber	Muldengummi
3	D938165766	6	Screw	Schraube
4	4749900032	6	Washer	Scheibe
5	4700500049	6	Screw	Schraube
6	D939570518	6	Washer	Scheibe
KIT	4812011023	1	Hopper rubber kit, standard, hydr. fr. flap	Muldengummi-Kit, standard, hydr. Mulde



Please check TOC for use of this assembly !
Bitte prüfen Sie das Inhaltsverzeichnis auf Verwendung dieser Baugruppe !

NUMERICAL INDEX / NUMMERISCHES TEILEVERZEICHNIS

Part No. / Art.-Nr.	Description	Beschreibung	Page / Seite
4812029458	Hopper lock	Muldensicherung	125
4812029459	Hopper lock	Muldensicherung	117,119,123,125
4812029470	Electric, PLC	Elektrik, SPS	335,336,337,338
4812029527	Receptacle	Aufnahme	711
4812029531	Plate, r.h.	Schottblech, re.	253,305
4812029537	Plug	Stecker	344
4812029580	Cable	Kabel W1	350,360
4812029581	Cable	Kabel W2	350,361
4812029589	Cable	Kabel W3	350,362
4812029590	Cable	Kabel W5	350,364
4812029595	Cable	Kabel W9	350,368
4812029596	Cable	Kabel W10	350,369
4812029597	Cable	Kabel W11	345,349,351,383
4812029598	Control block	Steuerblock	241,249,293,301
4812029615	Power-timer housing	Power-Timer Gehaeuse	794
4812029618	Power-timer housing	Power-Timer Gehaeuse	339
4812029846	Plug	Stecker	344
4812029858	Cable harness	Kabelbaum W13	350,370,371
4812029859	Cable harness	Kabelbaum W14	350,390,399,400,408,417,418 436,445,446,472,481,482,500 509,510
4812029860	Cable harness	Kabelbaum W15	350,372,373
4812029861	Cable harness	Kabelbaum W16	351,374,375
4812029862	Cable harness	Kabelbaum W17	351,376
4812029933	Electric rotafare light	Elektrik Rundumleuchte	703,704,707,708
4812029934	Back-up alarm	Rueckfahrwarnung	4,781
4812029936	12V installation	12V-Anlage	4,793
4812029937	Engine room lighting, electric	Motorraumbeleuchtung Elektrik	785,786
4812029938	Electric emulsion spray system	Elektrik Emulsionsspruehanlage	719,724,725,727,732,733
4812029964	Pipeline	Rohrleitung	33
4812029968	Refueling equipment	Betankungsanlage	677,678
4812029971	Cable harness	Kabelbaum W23	351,793,794
4812030000	Control block	Steuerblock	257
4812030001	Seat heater	Sitzheizung	679,680
4812030003	Cable	Kabel W24	352,786,788
4812030007	Hydrl. coupling	Hydrl. Kupplung PVG	221,257,258
4812030060	Hose intake	Schlaucheinlauf	162
4812030073	El. option central lubrication	El. Option Zentralschmierung	711,716
4812030095	Grease	Fett / 1 cartridge / 1 Kartusche	33,586,871,872,874
4812030114	Engine oil 100	Motor Oel 100 / 20 ltr.	874
4812030148	Socket	Anbausteckdose	746,754,766,774
4812030166	Plug	Stecker	372,373
4812030230	Muffler	Schalldaempfer	153,168
4812030245	Oil level gauge	Oelstandanzeiger	254,306
4812030268	Push roller crosshead	Schubrollentraverse	27
4812030271	Bolt	Bolzen	27
4812030272	Bolt	Bolzen	27
4812030280	Engine support	Motoraufhaengung	153,165
4812030290	Fuel system	Kraftstoffanlage	153,161
4812030294	Attaching parts	Anbauteile Motor	153,166,167
4812030311	Lever	Hebel	46,65,84,103
4812030312	Lever	Hebel	47,66,85,104
4812030347	Hinge bolt	Scharnierbolzen	162
4812030372	Clamping plate	Klemmblech	162
4812030425	Hopper rubber	Muldengummi	879,880
4812030437	Air intake	Ladeluftleitung	157
4812030438	Air intake	Ladeluftleitung	157
4812030439	Hose	Schlauch	157
4812030440	Hose	Schlauch	157
4812030443	Sprocket	Kettenrad	589,593
4812030461	Gr.08 Split gear	Gr.08 Stirnradgetriebe	1,175
4812030488	Conveyor limit switch, PLC	Lattenrostenschalter SPS kpl.	39,44,57,63,77,82,95,101
4812030488A	Conveyor limit switch, PLC	Lattenrostenschalter SPS kpl.	39,45,57,64,77,83,95,102
4812030492	Gr.03 Push roller, hydraulic	Gr.03 Schubrolle, hydraulisch	1,27
4812030494	Gr.04 Conveyor, double no. of bars, u-sonic	Gr.04 Lattenrost, dopp. Stege, U-schall	1,87
4812030495	500W Spot light	500W Strahler	5,811
4812030580	Operation platform, moveable	Bedienstand, verschiebbar	387,388
4812030582	Operation platform, moveable	Bedienstand, verschiebbar	405,406
4812030584	Operation platform, moveable	Bedienstand, verschiebbar	433,434
4812030588	Operation platform, moveable	Bedienstand, verschiebbar	469,470
4812030590	Operation platform, moveable	Bedienstand, verschiebbar	497,498



Please check TOC for use of a part number !
Bitte pruefen Sie das Inhaltsverzeichnis auf Verwendung einer Artikelnummer !

NUMERICAL INDEX / NUMMERISCHES TEILEVERZEICHNIS

Part No. / Art.-Nr.	Description	Beschreibung	Page / Seite
4812036758	Writing, white	Schriftzug, weiss "SD2550CS"	666
4812036760	Writing, black	Schriftzug, schwarz "DYNAPAC", 1000mm	666
4812036778	Writing, black	Schriftzug, schwarz "DYNAPAC", 700mm	666
4812036836	Housing	Gehaeuse	179
4812036840	Gear shaft	Zahnwelle	178, 184
4812036841	Spacer	Distanzring	178
4812036842	Guide ring	Lauftring	178, 184
4812036882	Control knob	Drehknopf	384
4812036903	Railing, side	Gelaender, Seite	389,407,435,471,499
4812036904	Railing, front	Gelaender, vorne	389,407,435,471,499
4812036906	Bolt	Bolzen	389,396,407,414,435,442,471 478,499,506
4812036907	Crash protection, lower	Absturzsicherung, unten	389,407,435,471,499
4812036908	Crash protection, upper	Absturzsicherung, oben	389,407,435,471,499
4812036913	Platform	Plattform	389,407,435,471,499
4812036914	Plate	Schottblech	389,407,435,471,499
4812036916	Front glas, lower	Frontscheibe, unten	389,407,435,471,499
4812036917	Guiding, front	Fuehrung, vorn	389,396,407,414,435,442,471 478,499,506
4812036921	Guide	Schiene	389,407,435,471,499
4812036922	Hinge	Scharnier	390,408,436,472,500
4812036927	Pneumatic spring	Gasdruckfeder	390,408,436,472,500
4812036929	Track shoe	Bodenplatte	390,408,436,472,500
4812036930	Fuse	Sicherung	390,408,436,472,500
4812036931	Hose guide	Schlauchfuehrung	390,408,436,472,500
4812036933	Axle	Achse	390,408,436,472,500
4812036938	Heavy duty roller	Schwerlastrolle	390,408,436,472,500
4812036939	Rubber buffer	Gummipuffer	421,449,485,513
4812036941	Bolt	Bolzen	421,449,485,513
4812036942	Frame	Rahmen	421,449,485,513
4812036943	Axle	Achse	421,449,485,513
4812036945	Joint	Gelenk	421,449,485,513
4812036946	Front frame	Frontrahmen	421,449,486,514
4812036947	Joint	Gelenk	421,449,485,513
4812036948	Roof hydraulic	Dachhydraulik	421,423,449,451,486,487,514 515
4812036949	Roof	Dach	490,492,518,520
4812036950	Retainer	Glashalter	426,428,454,456,457,458,459 461,490,492,518,520,521,522 523,525
4812036951	Retainer	Glashalter	426,428,454,456,457,458,459 461,490,492,518,520,521,522 523,525
4812036952	Roof support, r.h.	Laengsholm, re.	490,492,518,520
4812036953	Roof support, l.h.	Laengsholm, li.	490,492,518,520
4812036954	Roof	Dach	426,428,454,456
4812036960	Star handle	Kreuzgriff	397,415,443,479,507
4812036974	Turning unit	Dreheinheit	393,395,411,413,439,441,475 477,503,505
4812036982	Guiding unit	Fuehrungswagen	396,414,442,478,506
4812036983	Slide plate	Gleitschiene	396,414,442,478,506
4812036984	Guide pipe	Fuehrungsrohr	396,414,442,478,506
4812036985	Bolt	Lagerbolzen	396,414,442,478,506
4812036986	Rubber-metal buffer	Gummi-Metall-Puffer	396,414,442,478,506
4812037018	Fire extinguisher	Feuerloescher	4,717
4812037026	Roof, long	Dach, lang	470,486,490,492,498,514,518 520
4812037029	Roof, short	Dach, kurz	406,421,426,428,434,449,454 456
4812037033	Screw	Schraube	421,449,485,513
4812037034	Washer	Scheibe	421,449,485,513
4812037038	Roller	Rolle	397,415,443,479,507
4812037159	Insulating board	Daemmplatte	158
4812037176	Insulating board	Daemmplatte	158
4812037177	Insulating board	Daemmplatte	158
4812037179	Insulating board	Daemmplatte	158
4812037241	Retainer	Halter	427,455,491,519
4812037276	Screw	Schraube	255,307
4812037277	Cover	Deckel	255,307
4812037278	O-ring	O-Ring	255,307,871,872
4812037282	Circlip	Sicherungsring	255,307



Please check TOC for use of a part number !
Bitte pruefen Sie das Inhaltsverzeichnis auf Verwendung einer Artikelnummer !

CLICK HERE TO **DOWNLOAD** THE COMPLETE MANUAL

- Thank you very much for reading the preview of the manual.
- You can download the complete manual from: www.heydownloads.com by clicking the link below



- Please note: If there is no response to CLICKING the link, please download this PDF first and then click on it.

CLICK HERE TO **DOWNLOAD** THE COMPLETE MANUAL