

**0****INTRODUKSJON  
INTRODUCTION  
EINLEITUNG****1****DIESELMOTOR  
DIESEL ENGINE  
DIESELMOTOR****2****GEAR og KONV.  
GEAR and CONV.  
GETRIEBE und DMV.****3****DRIVVERK, BREMSER  
TRANSMISSION, BRAKES  
ANTRIEB, BREMSEN****4****TRYKKLUFTANLEGG  
AIR PRESSURE PLANT  
DRUCKLUFTANLAGE****5****HYDRAULISK ANLEGG  
HYDRAULIC PLANT  
HYDRAULISCHE ANLAGE****6****ELEKTRISK ANLEGG  
ELECTRIC PLANT  
ELEKTRISCHE ANLAGE****7****FRAMVOGN, FØRERHUS  
FOREBODY, CAB  
VORRAHME, KABINE****8****BAKVOGN  
REAR BODY  
HINTERRAHME****9****DIVERSE UTSTYR  
MISCELLANEOUS EQUIPM.  
VERSCHIEDENE AUSRÜST.**

CLICK HERE TO **DOWNLOAD** THE COMPLETE MANUAL

- Thank you very much for reading the preview of the manual.
- You can download the complete manual from: [www.heydownloads.com](http://www.heydownloads.com) by clicking the link below



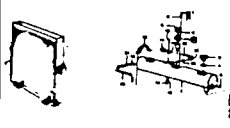

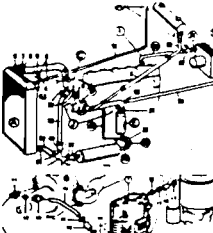
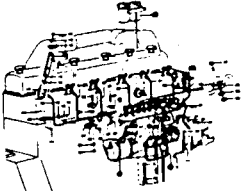
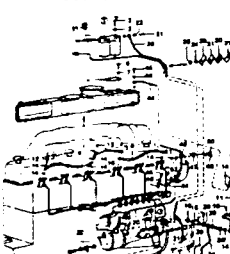
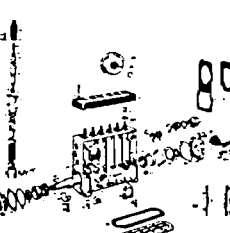
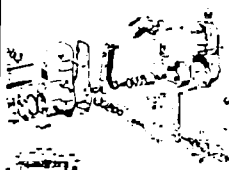
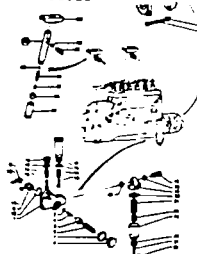

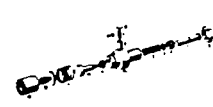
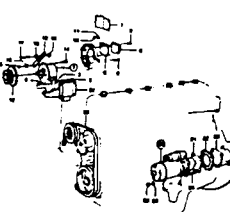
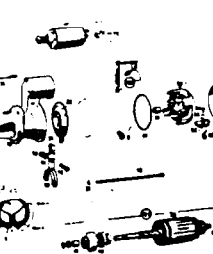
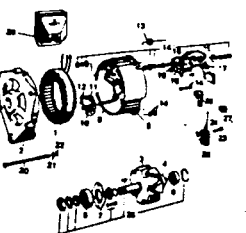
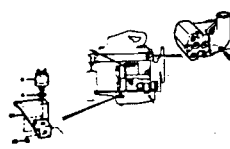
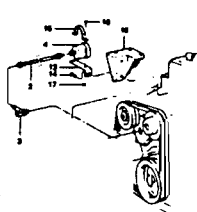
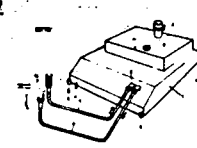
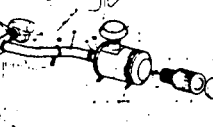
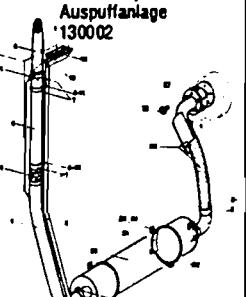

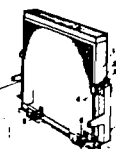


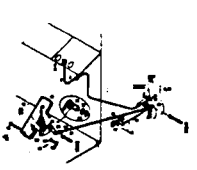
- Please note: If there is no response to CLICKING the link, please download this PDF first and then click on it.

CLICK HERE TO **DOWNLOAD** THE COMPLETE MANUAL

**MOXXY**

<b>505 0000</b>		<b>505 2000</b>		2155	20	2235	20	<b>505 2300</b>	20
1182	63	2006	51	2156	20	2236	20	2301	20
1195	17	2030	63	2157	20	2237	20	2302	20
1196	17	2031	63	2158	20	2238	20	2303	20
1197	17	2055	20	2159	20	2239	20	2304	20
		2061	24	2160	20	2240	20	2305	20
<b>505 1200</b>		2063	24	2161	20	2241	20	2306	20
1201	17	2065	24	2162	20	2243	20	2307	20
1202	15	2066	24	2163	20	2244	20	2308	20
1203	63	2067	23	2164	20	2245	20	2309	20
1206	52	2068	23	2165	20	2246	20	2310	20
1206	10	2069	24	2166	20	2247	20	2311	20
1209	10	2070	24	2167	20	2248	20	2312	20
1220	14	2072	22	2168	20	2249	20	2313	20
1228	22	2075	22	2169	20	2250	20	2314	20
1246	14	2077	24	2170	20	2251	20	2315	20
1247	14	2078	24	2171	20	2252	20	2316	20
1248	14	2081	14	2172	20	2253	20	2307	20
1249	14	2082	53	2173	20	2254	20	2308	20
1250	14	2083	23	2174	20	2255	20	2309	20
1252	14			2175	20	2256	20	2320	20
1254	14	<b>505 2100</b>		2176	20	2257	20	2321	20
125814		2125	45	2177	20	2257	20	2322	20
1261	15	2100	20	2178	20	2258	20	2323	20
1263	15	2101	20	2179	20	2259	20	2324	20
1267	15	2102	20	2180	20	2260	20	2325	20
1269	15	2103	20	2181	20	2261	20	2326	20
1270	15	2104	20	2182	20	2262	20	2327	20
1271	15	2105	20	2183	20	2263	20	2328	20
1272	15	2106	20	2184	20	2263	20	2329	20
1274	14	2107	20	2185	20	2264	20	2329	20
1276	63	2108	20	2185	20	2265	20		
1277	63	2109	20	2186	20	2266	20	233020	
1287	12	2110	20	2186	20	2266	20	2331	20
1294	15	2111	20	2187	20	2266	20	2332	20
1295	15	2112	20	2188	20	2267	20	2333	20
1298	15	2113	20	2188	20	2268	20	2334	20
		2114	20	2189	20	2269	20	2335	20
<b>505 1300</b>		2115	20	2190	20	2270	20	2336	20
1301	14	2116	20	2191	20	2271	20	2337	20
1309	14	2116	20	2192	20	2273	20	2338	20
1310	11	2117	20	2193	20	2273	20	2339	20
1311	11	2118	20	2194	20	2274	20	2340	20
1315	14	2119	20	2195	20	2275	20	2341	20
1316	14	2120	20	2196	20	2275	20	2342	20
1319	14	2121	20	2197	20	2276	20	2343	20
1320	14	2122	20	2198	20	2277	20	2344	20
1323	14	2123	20	2199	20	2278	20	2345	20
1326	14	2124	20			2278	20	2346	20
1327	14	2125	20	<b>505 2201</b>	20	2279	20	2347	20
1333	14	2126	20			2280	20	2348	20
1334	14	2127	20	<b>505 2200</b>	20	2281	20	2348	20
1336	13	2128	20	2201	20	2282	20	2349	20
1340	14	2129	20	2202	20	2283	20	2350	20
1346	14	2130	20	2203	20	2283	20	2351	20
1356	17	2131	20	2204	20	2284	20	2352	20
1364	14	2132	20	2205	20	2285	20	2353	20
1367	12	2133	20	2206	20	2286	20	2354	20
1368	13	2134	20	2207	20	2286	20	2355	20
1370	12	2135	20	2208	20	2287	20	2356	20
1371	12	2136	20	2209	20	2288	20	2357	20
1372	12	2137	20	2110	20	2289	20	2358	20
1373	12	2138	20	2211	20	2290	20	2359	20
1374	12	2139	20	2112	20	2290	20	2360	20
1375	12	2140	20	2113	20	2291	20	2361	20
1380	10	2141	20	2114	20	2292	20	2362	20
1381	10	2142	20	2215	20	2293	20	2363	20
1383	17	2143	20	2216	20	2294	20	2364	20
1384	17	2144	20	2217	20	2295	20	2365	20
1390	10	2145	20	2218	20	2296	20	2366	20
1391	14	2146	20	2219	20	2297	20	2367	20
1392	14	2147	20	2220	20	2298	20	2368	20
1393	14	2148	20	2221	20	2299	20	2369	20
1394	14	2149	20	2222	20			2370	20
1395	14	2150	20	2223	20			2371	20
1396	14	2151	20	2224	20			2372	20
<b>505 1400</b>		2152	20	2225	20			2373	20
1402	14	2153	20	2226	20			2374	20
1403	14	2154	20	2227	20			2375	20
				2228	20			2375	20
				2229	20			2376	20
				2230	20			2377	20
				2231	20			2378	20
				2232	20				
				2233	20				
				2234	20				

(THIS PARTS BOOK IS FOR REFERENCE ONLY.  
PART NUMBERS AND SERIAL NUMBERS MAY BE  
OUTDATED. ALWAYS USE THE ONLINE PARTS SYSTEM)

<p>Radiator, eksp. tank Radiator, eksp. tank Radiator 100041</p> 	<p>Kjølesystem Cooling system Kühlanlage 100042</p> 		<p>Kjølevannsystem Cooling water system Kühlwassereinrichtung 100045</p> 	<p>Brennstoff system Fuel oil inject. Kraftstoff system 100047</p> 
<p>Brennstoffsystem Fuel oil system Kraftstoffsystem 100049</p> 	<p>Innsprøytnings pumpe Injection pump Einspritzpumpe 100050</p> 	<p>Regulator Governor Regler 100053</p> 	<p>Fødepumpe m.m. Feed pump Speisepumpe 100055</p> 	<p>Brennstofffilter Fuel oil filter Kraftstoff filter 100056</p> 
<p>Kaldstart anordn. Cold start unit Kaltanlass vorrichtung 100057</p> 	<p>Dynamo/Starter Alternator/Starter Drehstroms/Dynamo 100058</p> 		<p>Starter Starter Anlasser 100061</p> 	<p>Generator Alternator Drehstromdynam 100063</p> 
<p>Trykk/temp kont. <input checked="" type="checkbox"/> Press/Temp cont. Druck/Temp. Überwachung 100064</p> 	<p>Turteller Tachometer Drehzahlmeter 100065</p> 	<p>Brennstoff tank Fuel oil tank Kraftstoff tank 110001</p> 	<p>Luftfilter Air cleaner Luftfilter 120001</p> 	<p>Eksosanlegg Exhaust system Auspuffanlage 130002</p> 
<p>Eksosoverføring Exhaust system Auspußf vorrichtung 130003</p> 	<p>Innfest av radiator Fund for radiator Befestigung für Kühler 140001</p> 	<p>Motorvarmer Engine heater Motorheizer 140002</p> 	<p>Varmeapparat Air heater Luftheiz gerät 140003</p> 	<p>Motorbetjening Engine Control Motorbedienung 150001</p> 

**Turbolader**
**Turbocharger**
**Laufadladegerät**

Pos. Fig. Bild	BESKRIVELSE	DESCRIPTION	BENENNUNG	Anl. Qnt. Stk.	Del/Part/Bestell nr.	
					MOXY	SCANIA
	Turbolader komplett	Turbocharger ass.	Laufadladegerät	1	051492 x	257232
1	Kompressordeksel	Cover	Deckel	1		232953
2	.. Skrue	Bolt	Schraube	6		232954
3	.. Låseskive	Locking washer	Verschluss-Scheibe	3		232955
4	.. Klammer	Clamp	Klammer	3		232956
	Kompressor og turbo enh.	Repl. cover ass	Kompressor und Auffüll-Deckel	1		232937
5	.. Lagerhus	Bearing housing	Lagergehäuse	1		232938
6	.. Aksel med turbo hjul	Shaft and turbo wheel	Welle mit	1		232939
7	.. Kompressorhjul	Compressor wheel	Kompressor Laufad	1		232940
8	.. Låsemutter	Lock nut	Gegenmutter	1		232941
9	.. Tetnings ring, turbo side	Seal ring, turbo side	Dichtungsring Laufad side	2		232943
10	.. Lager	Bearing	Lager	2		232942
11	.. Låsering	Lock ring	Verschlussring	4		232951
12	.. Trykklens	Thrust collar	Drückflausch	1		232949
13	.. Trykklager	Thrust bearing	Drücklager	1		232950
14	.. Tetningsring, kompr. side	Seal ring, compr. side	Verschlussring, kompr. side	1		232948
15	.. Strålingsbeskytter	Shield	Strahlenschutz	1		232952
16	.. Skrue	Bolt	Bolzen	4		232944
17	.. Låseskive	Lock plate	Verschluss-Scheibe	2		232945
18	.. Støtteplate	Back plate	Rückenblech	1		232946
19	.. Tetningsring	Seal ring	Dichtungsring	1		232947
20	.. Turbinhus	Turbine housing	Laufadladegehäuse	1		232936
21	.. Skrue	Bolt	Schraube	6		232957
22	.. Låseskive	Lock plate	Verschluss schiebe	3		232958
23	.. Klammer	Clamp	Klammer	3		232959
	Reparasjons sett	Turboch. rep. kit	Laufad-Ladegerät ausbesserungsatz			
	Ytre	Outer	Ausser			550102
	Reparasjons sett indre	Turboch. rep. kit inner	Ausbesserungsatz, innen			550103
x	Innbytteturbolader	Turboch. (exchange)	Austausch Laufad-Ladegerät		<del>5061244</del>	570137

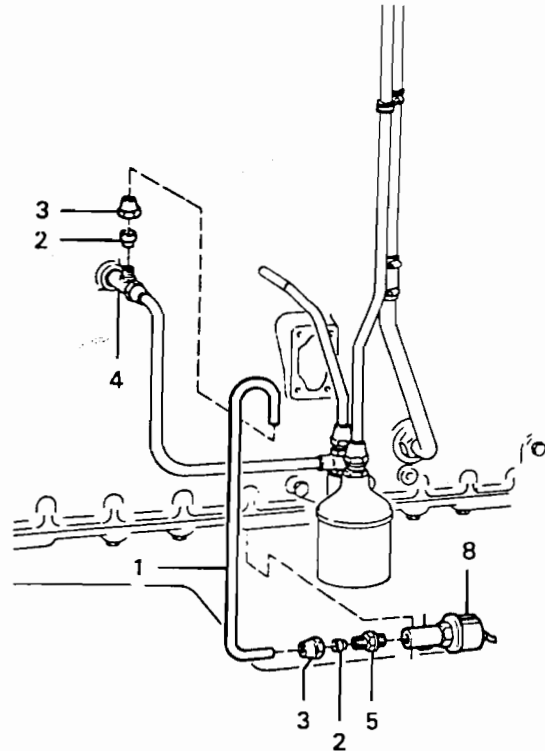
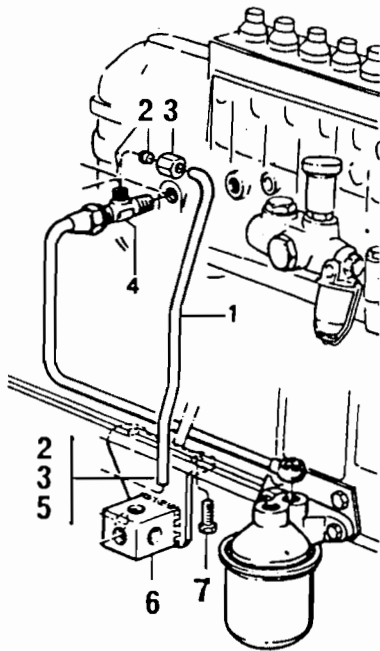
151669

**Veiaksel, stempel Crankshaft — — Kurbelwelle, kolben**

Pos. Fig. Bild	BESKRIVELSE	DESCRIPTION	- BENENNUNG	Ant. Qnt. Stk.	Del/Part/Bestell nr	
					MOXY	SCANIA
1	Stempel kompl.	Piston ass.	Kolben kpl.	6		258664
	Stempelringsett	Piston ring set	Kolbenring satz	6		550146
2	Kompressions ring, øvre	Ring compre. upper	Kompressions ring, oben	6		252746
3	Kompr. ring, midtre, nedre	Ring compr. center, lower	Kompressions ring, mitte	12		229996
4	Olje ring	Oil scraper ring	Ölschabe ring	6		245486
5	Låse ring	Snap ring	Verriegelungs ring	12		249318
6	Kryssbolt	Piston pin	Kolbennagel	6		
7	Stempelstang kompl. uten lager	Connect. rod ass. without bearing	Pleulstange kpl. ohne lager	6		243895
8	Krysslager	Bushing	Büchse	6		243148
9	Skru	Bolt	Bolzen	24		170132
10	Styretapp	Dowel	Lasche	12		131058
11	Overfall	Bearing cap	Lagerhaube	6		
12	Lager halvdel, svei Standard	Bearing shell, con. rod Standard dim.	Lagerhälfte, Kurbel Standard 75.00 mm	12		261117
	Underdimensjon	Undersize	Untergrosse 74.75 mm	12		261118
	Underdimensjon	Undersize	Untergrosse 74.75 mm	12		261119
	Underdimensjon	Undersize	Untergrosse 74.25 mm	12		261120
	Underdimensjon	Undersize	Untengrosse 74.00 mm	12		261121
	Underdimensjon	Undersize	Untengrosse 73.75 mm	12		261122
	Underdimensjon	Undersize	Untengrosse 73.50 mm	12		261123
	Underdimensjon	Undersize	Untengrosse 73.25 mm	12		261124
	Underdimensjon	Undersize	Untengrosse 73.00 mm	12		261125
13	Veiaksel	Crankshaft	Kurbelwelle	1		235-
15	Styrestift	Guide pin	Führungsbolzen	3		131041
16	Tannhjul	Crankshaft pinion	Ritzel	1		251599
17	Keie	Key	Keil	1		800703
18	Stynghjul med startkrans	Flywheel with ring gear	Schwungrad mit Zahnkranz	1	051784	253837
19	Startkrans	Ring gear	Zahnkranz	1	051080	162684
20	Skru M6S 14x45	Bolt	Bolzen	8		178929
22A	Låseplate	Locking plate	Verschlossblech SC. 301086	1	051496	152714
23	Skru 62/52/33 ZC0005	Bushing	Büchse	1	051297	253841
24	Vibrasjons demper	Vibration absorber	Schwingungsdämpfer	1	5051377	131591
25	Nø. for vibrasjonsdemper	Hub	Nabe	1		246417
26	Spennkonus	Expanding cone	Ausdehnungskegel	1		131548
27	Skru	Bolt	Bolzen	1		131198
28	Keie	Key	Keil	1		800703
29	Styrestift	Guide pin	Führungsbolzen	2		803492
30	Remskive	Pulley	Riemenfelge	1		139189
31	Skru M6S 12x30	Bolt	Bolzen	6		177985
32	Skru	Washer	Unterlagscheibe	6		807311

22A LÅSEPLATE SC.152714 ANTALL 4STK ERSTATES AV

1stk SKIVE SC 301086 - MOXY NR. 051496

**Oljetr. målerør**
**Lub. oil gauge pipe-etc.**
**Öldruck-messrohr**


Pos. Fig. Bild	BESKRIVELSE	DESCRIPTION	BENENNUNG	Ant. Qnt. Sik.	Del/Part/Bestell nr MOXY	SCANIA
1	Rør	Pipe	Rohr	1 } 051131		811285
2	Konus	Sleeve	Hülse		2	
3	Mutter	Nut	Mutter	2		140528
4	T-stykke	T-connector	T-Verband	1		168774
5	Nippel	Connector	Stutzen	1		144646
6	Fordelingsstykke	Distributor	Verteilungsteil	1		222772
7	100021					
8	100064					

(THIS PARTS BOOK IS FOR REFERENCE ONLY.  
 PART NUMBERS AND SERIAL NUMBERS MAY BE  
 OUTDATED. ALWAYS USE THE ONLINE PARTS SYSTEM)

(THIS PARTS BOOK IS FOR REFERENCE ONLY.  
PART NUMBERS AND SERIAL NUMBERS MAY BE  
OUTDATED. ALWAYS USE THE ONLINE PARTS SYSTEM)

**Regulator**
**Governor**
**Regler**

Pos. Fig. Bild	BESKRIVELSE	DESCRIPTION	- BENENNUNG	Ant. Qnt. Stk.	Del/Part/Bestell nr	
					MOXY	SCANIA
37	Kapsel	Articulation piece	Verbindungsglied	1		192675
2	Fjær yttre	Spring, outer	Feder, ausser	2		
3	Fjær, midtre	Spring, center	Feder, mitte	2		
4	Fjær, indre	Spring, inner	Feder, innen	2		
5	Fjærtallerken, i., 3.45mm	Spring plate, inner	Federblech, innen	2		191834
6	Fjærtallerken, ytre	Spring plate, outer	Federblech, aussen	2		
7	Rundmutter	Nut	Mutter	2		192647
8	Shims	Shim	Scheibe			181801
9	Kile	Key	Keil	1		192648
40	Regulator hus kpl.	Governor housing ass.	Reglergehäuse kpl	1		192648
191	Bassing	Bushing	(Hülse) Büchse	2		193908
192	Tetnings ring	Sealing ring	Dichtungs ring	2		192781
193	Aksel	Shaft	Welle	1		193309
194	Forstiller arm	Lever	Hebel	1		193910
195	Fjær	Spring	Feder	1		193911
196	Skrue	Screw	Schraube	1		210967
197	Skive	Washer	Unterlagscheibe	2		802998
198	Justerskive	Shim adjustment washer	Justierscheibe			193913
199	Saksepinne	Cotter pin	Achsnagel	2		806416
200	Kile	Key	Keil	1		192828
201	Stopparm	Lever	Hebel	1		210969
202	Skrue	Screw	Schraube	1		210972
204	Fjærskive	Spring washer	Federscheibe	1		803063
205	Mutter	Nut	Mutter	1		802955
41	Skrue	Screw	Schraube	1		192678
42	Fjærskive	Spring washer	Federscheibe	8		
45	Stillskrue	Adjusting screw	Zursterschraube	1		192679
46	Lenke	Link piece	Verbandkette	1		192681
47	Styrehylse	Guide bush	Führungshülse	1		192682
48	Skrue	Screw	Schraube	2		801990
49	Låseblikk	Securing plate	Verschlussblech	2		192683
50	Regulatorarm	Lever	Hebel	1		
51	Lenke	Link	Verbandkette			
52	Bolt	Pin	Bolzen	1		220459
53	Saksepinne	Cotter pin	Achsnagel	1		805409
54	Styreklakk	Shackle	Lasche	1		192688
55	Saksespilnt	Cotter pin	Achsnagel	1		805409
60	Skrue	Screw	Schraube	2		805939
61	Fjærskive	Spring washer	Federscheibe	2		803062
62	Vinkel	Elbon	Rohrkrümmen	1		210956
63	Fjær	Spring	Feder	1		192689
64	Fjærtallerken	Spring plate	Feder teller	1		192690
65	Plugg	Plug	Propfen	1-2		192691
66	Pakning	Gasket	Flauschendichtung	1-2		192692
69	Pakning	Gasket	Flauschendichtung	1		192696
80	Regulator blokk kpl.	Gov. housing ass.	Regler körper kpl.	1		
81	Regulator lokk	Cover	Reglerdeckel			
82	Bassing	Bushing	Hülse	2		192699
83	Plugg	Plug	Propfen	1		192700
84	Pakning	Gasket	Flauschendichtung	1		178562
85	Aksel	Shaft	Welle	1		192701
86	Kulissearm	Steering lever	Führungs hebel	1		192702
87	Skive	Washer	Unterlagscheibe	2		192703
88	Stift	Pin	Nagel	2		192704
89	Kurveplate	Angle plate	Winkelblech	1		209240
90	Shim 0.2 mm.	Shim	Scheibe			192706
91	Stift	Pin	Nagel	2		192710
92	Skrue	Screw	Schraube	1		809172
93	Fjærskive	Spring washer	Federscheibe	1		803063
100	Pådrags arm kpl.	Control lever ass.	Führungs hebel kpl.	1		157907
101	Skrue	Screw	Schraube	1		801992
102	Kile	Key	Keil	1		800688
103	Skrue	Screw	Schraube	1		192713
104	Mutter	Nut	Mutter	1		802955
105	Tetnings ring	Seating ring	Verschluss ring	1		192714
106	Skive 0.1 mm	Washer	Unterlagscheibe			192715
107	Tetnings lokk	Cover	Dichtungsdeckel	1		192717
108	Stillskrue	Guide screw	Lenkschraube	1		192718

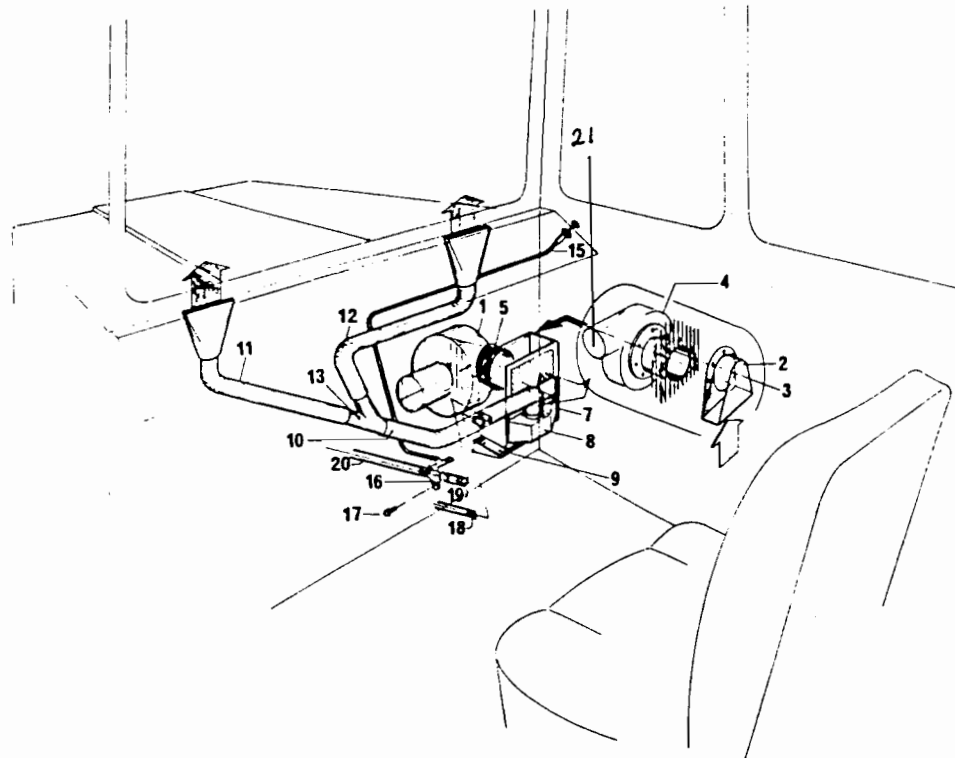
Pos. 31, 5, 90, 106 kan leveres i forskjellige tykkelser.

Item 31, 5, 90, 106 can be delivered in other gauges.

Pos. 31, 5, 90, 106 können in anderen kalibern angefertigt werden.

**Dynamo**
**Alternator**
**Drehstroms/Dynamo**

Pos. Fig. Bild	BESKRIVELSE	DESCRIPTION	BENENNUNG	Ant. Qnt. Stk.	Del/Part/ MOXY	Bestell nr SCANIA
<b>X</b>	vekselstrøms gen. kpl.	Alternator ass.	Drehstromdynamo kpl	1	5051024	239452
1	Stator kpl.	Stator ass	Stator kpl	1		220133
2	Lagerskjold drivsiden	Drive end plate	Lagerschild, auftriebseite	1		248553
3	Rotor kpl.	Rotor ass.	Rotor kpl.	1		248553
4	Slipering	Slip ring	Schleifring	1		220136
5A	Kulelager d.s.	Ball bearing d.e.	Kugellager	1		220137
5B	Kule lager S.S.	Ball bearing S.R.E.	Kugel lager	1		248590
6	Skive	Washer	Unterlagscheibe	1		248591
10	Sliperings lager kpl.	Slip-ring end frame ass.	Schleifring lager kpl.	1		220142
11	Sliperingslager	Slip-ring end frame	Schleifringlager kpl.			
12	Børsteholder kpl.	Brush plate ass.	Bürstenhalter kpl.	1		220146
13	Børstesell	Brush	Bürstensatz	1		192158
14	Børstefjær	Brush spring	Bürstenfeder	2		220416
17	Kjøle plate	Heat sink	Kühlplate	1		220147
18	Ladeliikeretter	Diode(Rectifier)	Auflade - Gleichrichter	3		192150
51	Smådelesats	Small parts assembly	Kleinteilen satz		5051032	248553
<b>X</b>	<b>F.O.M 50361</b>				<b>051081</b>	<b>279 698</b>
	<b>100</b>				<b>056085</b>	

**Varmeapparat**
**Air heating unit — — Luftheiz gerät**


Pos. Fig. Bild	BESKRIVELSE	DESCRIPTION	BENENNUNG	Ant. Qnt. Stk.	Del/Part/Bestell nr. MOXY
1	Vifte Mirus Aer 734208	Fan	Fächer	1	5051246
2	Inntak Mirus Aer 724009	Inntake	Einlass	1	5051249
3	Skrue $\frac{3}{16}$ " Wx8	Screw	Schraübe	4	5062016
4	Skrue Mutter	Screw	Schraübe	6	5062021
5	Slange $\varnothing$ 88.9 L=90	Hose	Schlauch	6	5063003
7	Yarmeapparat Mirus Aer 724063	Heater	Heizgerät	1	5041886
8	Uttak Mirus Aer 723022	Outlet	Entnahme	1	5051248
9	Skrue	Screw	Schraübe	1	5051248
10	Slange $\varnothing$ 63.5	Hose	Schlauch	1	5041885
11	Slange $\varnothing$ 44.5	Hose	Schlauch	1	5041884
12	Slange $\varnothing$ 44.5	Hose	Schlauch	1	5041883
13	Grenner	Manyfold	Auspuff verteiler	1	5051254
15	Reguleringswire Mirus Aer 724098	Wire	Regelungseil	1	5051258
	Gummimuffe	Rubber stuffing	Gummimanchette	1	5066332
16	Krane Mirus Aer 724096	Cock	Hahn	1	5051252
	..Wireholder	Clamp	Klammer	1	5051225
	..Klemme	Clamp	Klammer	1	5051226
	..Skrue	Screw	Schraübe	1	5051227
17	Skrue $\frac{3}{16}$ " x1" Mutter $\frac{3}{16}$ "	Screw Nut	Schraübe Mutter	1 1	5060022 5063005
18	100045				
19	100045				
20	100045				
	Viftomotor, reserve	Fan motor, spare	Motor (ersatz.)		5051245
21	VARME APP. SLANGE			1	059043

THIS PARTS BOOK IS FOR REFERENCE ONLY  
 PART NUMBERS AND SERIAL NUMBERS MAY BE  
 OUTDATED. ALWAYS USE THE ONLINE PARTS SYSTEM)

**Gearboks**
**Gear housing**
**Getrieb gehäuse**

Pos. Fig. Bild	BESKRIVELSE	DESCRIPTION	BENENNUNG	Ant. Qnl. Stk.	Del/Part/Bestell nr	
					MOXY	CLARK
1	Sugerør gruppe	Suction tube ass.	Ansaugerrohr gruppe	1	505 2178	232 135
2	Rørplugg	Pipe plug	Rohr propfen	1	505 2179	13F-72
3	Rørplugg	Pipe plug	Rohr propfen	1	505 2180	228 522
4	Konverter hus rør system	Converter housing and tube ass.	Mandlgerhause gruppe und rohranlage	1	505 2124	231 614
5	Muffe	Tube sleeve	Rohr muffe	1	505 2181	230 254
6	Muffe	Tube sleeve	Rohr muffe	1	505 2183	220 057
7	Hylse	Sleeve	Muffe	1	505 2184	231 055
8	Lås	Sleeve lock	Muffen verschluss	1	505 2185	230 851
9	Låseskive	Lockwasher	Verschluss cheibe	1	505 2186	4E-05
10	Skrue	Screw	Schraube	1	505 2187	1C-510
11	Skrue	Screw	Schraube	1	505 2187	1C-510
12	Låseskive	Lock washer	Verschluss cheibe	1	505 2186	4E-05
13	Lås	Sleeve lock	Sicherung muffenriegel	1	505 2185	230 851
14	Hylse	Sleeve	Hulse	1	505 2184	231 055
15	Lutter	Breather (bleeden?)	Entlüfter	1	505 2192	211 433
16	Albue	Street El1	Rohrkrummer	1	505 2193	26F-3
17	Muffe	Tube sleeve	Rohrmuffe	3	505 2183	222 057
18	Overgangsmuffe	Red. sleeve	Reduzier buche	1	505 2195	19F-2
19	Rørplugg	Pipe plug	Rohr propfen	1	505 2196	24K-06
20	Låseskive	Lock washer	Federring (Rugelschube)	4	505 2102	4E-07
21	Skrue	Screw	Schraube	4	505 2199	1C-722
22	Låseskive	Lockwasher	Federring	4	505 2102	4E-07
23	Skrue	Screw	Schraube	4	505 2201	1C-744
24	Skrue	Screw	Schraube	1	505 2187	1C-510
25	Låseskive	Lockwasher	Federring	1	505 2186	4E-05
26	Rør	Tube	Rohr	1	505 2204	231 155
27	O-ring	O-ring	O-ring	1	505 2205	25K-30012
28	Rørgruppe 3.gear	Tube ass. 3.rd.	Gruppe rohr 3.gng.	1	505 2206	231 095
29	Rørklemme	Tube clip	Rohr klammer	1	505 2207	231 045
30	Låseskive	Lock washer	Federring	1	505 2186	4E-05
31	Skrue	Screw	Schraube	1	505 2187	1C-510
32	Smørerør saml.	Lub tube ass.	Smierrohrsatz	1	505 2210	231 093
33	Låseskive	Lockwasher	Federring	1	505 2186	4E-05
34	Skrue	Screw	Schraube	1	505 2187	1C-510
35	O-ring	O-ring	O-ring	1	505 2205	25K-30012
36	Rørgruppe revers	Reverse tube ass.	Gr. ruckwartsg. rohr	1	505 2214	231 054
37	Klammer	Tube clip	Rohrklammer	1	505 2207	231 045
38	Låseskive	Lock washer	Federring	1	505 2186	4E-05
39	Skrue	Screw	Schraube	1	505 187	1C-510
40	O-ring	O-ring	O-ring	1	505 2218	25K-40030
41	Låseskive	Lock washer	Federring	1	505 2219	5C-612
42	Skrue	Screw	Schraube	1	505 2183	222 057
43	Muffe	Tube sleeve	Rohr muffe	1	505 2221	25K-40025
44	O-ring	O-ring	O-ring	1	505 2222	231 605
45	Pakning	Gasket	Dichtung	1	505 2222	1H-415
46	Nagle	Rivet	Niete	1	505 2223	214 925
47	Styrepinne	Pin	Führungsstift	2	505 2224	230 900
48	Rør	Tube	Rohr	1	505 2225	4E-07
49	Låseskive	Lock washer	Federring	10	505 2102	1C-720
50	Skrue	Screw	Schraube	10	505 2227	231 615
51	Gearkasse	Transm. case ass.	Gr. getriebegehäuse kpl.	1	505 2228	214 118
52	Styrepinne	Pin	Führungsstift	2	505 2229	231 781
53	Pakning	Gasket	Dichtung	1	505 2230	231 192
54	Deksel	Cover	Oecket	1	505 2231	4E-07
55	Låseskive	Lock washer	Federring	13	505 2102	1C-720
56	Skrue	Screw	Schraube	13	505 2227	16F-02
57	Rørplugg	Pipe plug	Rohr propfen	1	505 2234	20-07
58	Mutter	Nut	Mutter	2	505 2235	4E-07
59	Låseskive	Lock washer	Federring	2	505 2102	25K-40025
60	O-ring	O-ring	O-ring	1	505 2221	200 991
61	Muffe	Tube sleeve	Rohr muffe	1	505 2183	215 757
62	Pinneskrue	Stud	Stehbolzen	2	505 2239	40K-04
63	Drenplugg	Drain plug	Ablassschraube (065495)	1	505 2240	219 373
64	Nivåplugg	Level plug	Øniveauschraube	2	052198	231 390
65	Pakning	Gasket	Dichtung	1	505 2242	234 836
66	Sil	Screen ass.	Gruppe siebsatz kpl.	1	505 2243	25E-13
67	Sugerør	Suct. tube ass.	Gruppe Saugrohr	1	505 2244	
67	Sugerør	Suct. tube ass.	Gruppe Saugrohrsatz	1	505 2244	
68	Skive	Washer	Scheibe	1	505 2245	

CLICK HERE TO **DOWNLOAD** THE COMPLETE MANUAL

- Thank you very much for reading the preview of the manual.
- You can download the complete manual from: [www.heydownloads.com](http://www.heydownloads.com) by clicking the link below



- Please note: If there is no response to CLICKING the link, please download this PDF first and then click on it.

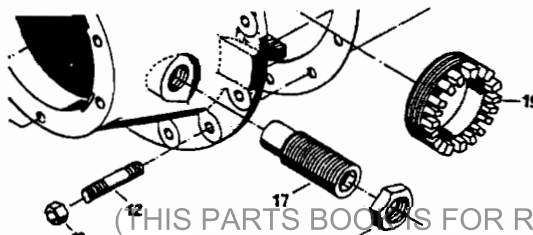
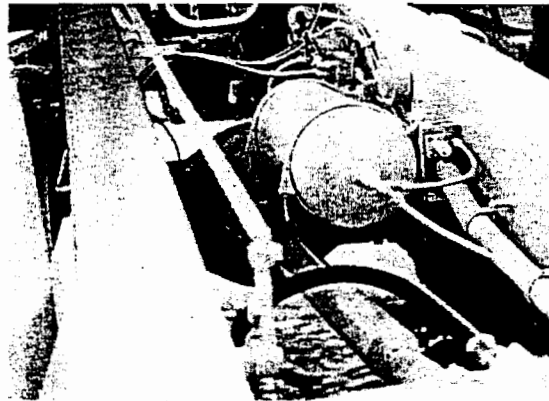
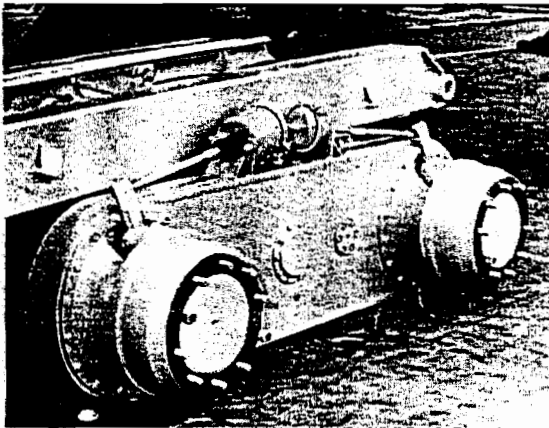
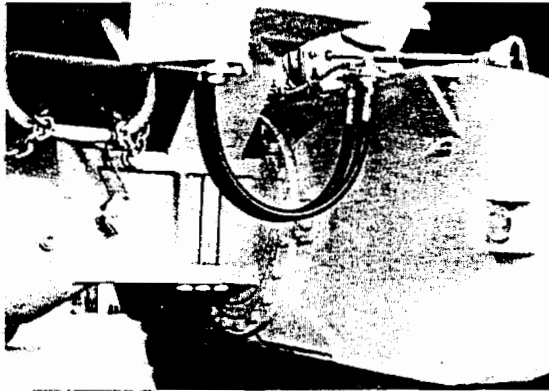
CLICK HERE TO **DOWNLOAD** THE COMPLETE MANUAL

Reg., pumpe, filter    Reg., pump, filter    Reg., pumpe, filter

Pos. Fig. Bild	BESKRIVELSE	DESCRIPTION	BENENNUNG	Ant. Qnt. Stk.	Del/Part/Bestell nr	
					MOXY	CLARK
1	Plugg	Pipe plug	Rohr prophen	1	505 2241	40K-24
2	Ventilsete	Valve seat	Ventilsitz	1	505 2422	233 273
3	Distansestykke	Spacer	Abstandblech	1	505 2423	233 273
4	Ventilstempel	Plunger	Tauchkolben	1	505 2424	222 373
5	Ventiltjær	Valve spring	Ventil feder	1	505 2425	222 372
6	O-ring	O-ring	O-ring	1	505 2426	25K-30022
7	Stopper	Valve stop	Ventilanschlag	1	505 2427	229 236
8	Pinne	Roll pin	Rollenstift	1	505 2428	763 795
9	Pinne	Roll pin	Rollen stift	1	505 2428	763 796
10	Ventilstopper	Valve stop	Ventilanschlag	1	505 2430	220 923
11	O-ring	O-ring	O-ring	1	505 2431	25K-30018
12	Ventilstempel	Valve piston	Ventilkolben	1	505 2432	231 077
13	Ventiltjær indre	Valve spring inner	Ventilfeder innen	1	505 2433	224 358
14	Ventiltjær yttre	Valve spring outer	Ventilfeder aussen	1	505 2434	231 073
15	Pinneskrue	Stud	Stehbolzen	1	505 2435	231 023
16	Pakning	Gasket	Dichtung	1	505 2436	231 021
17	Låseskive	Lockwasher	Dichtung	4	505 2437	4E-57
18	Mutter	Nut	Mutter	4	505 2438	62D-57
19	Pumpe	Pump ass.	Pumpe kpl.	1	505 2415	235 045
20	Ventiltjær	Valve spring	Ventilfeder	2	505 2416	234 642
21	Tetningsring	Shaft seal	Dichtring	2	505 2417	234 643
22	Låseskive	Lockwasher	Federung	4	505 2437	4E-57
23	Sylinderskrue	Capscrew	Zylinderschraube	4	505 2442	1C-724
24	Tetningsring	Oil seal	Dichtering	1	505 2443	456 234
25	Trykkregulator kpl. inkl. pos 1-4 og 25 og 26d	Pr. regulator ass. incl. item 1-14 and 24, 26	Gr. druckreg. ventil einschl. pos 1-14 und 24, 26	1	505 2444	231 075
26	Styrepinne	Roll pin	Rollen stift	3	505 2445	233 230
27	Pakning	Gasket	Dichtung	1	505 2446	231 199
28	Mellomstykke	Filter adopter	Zwischenstück	1	505 2448	234 644
29	Plugg	Plug	Prophen	1	505 2241	40K-24
30	Fjær	Spring	Feder	1	505 2450	230 953
31	Skive	Disc	Scheibe	1	505 2451	230 950
32	Sete	Seat	Sitz	1	505 2452	230 961
33	Stopping	Retainer ring	Haltering	1	505 2453	230 965
34	O-ring	O-ring	O-ring	1	505 2454	25K-40434
35	Oljefilterelement	Filter element	Filtereinlage	1	505 2054	230 952
36	Fjær	Spring	Feder	1	505 2456	230 953
37	Filterhus	Filterhousing	Filtergehäuse	1	505 2457	230 954
38	Rørplugg	Pipe plug	Rohrprophen	1	505 2234	16F-02
39	Deksel	Cover	Puæmpendeckel	1	505 2414	235 299
	Pumpe og filter kpl.	Pump and filter ass.	Pumpen und filter kpl.	1	505 2414	235 299

**FJERNPLASSERT CONV. FILTER - DELER TIL OMBYGGING**

FILTERHUS KOMPL	1	052211	4200058
MELLOM PLATE	1	052212	234822
PAKNING	1	052213	231199
SUGERØR	1	031239	
PLATE	1	031541	
SPRENGSKIVE	3	063222	
SKRUE M12x30	3	061497	
SPRENGSKIVE	4	063221	
SKRUE M10x25	4	061487	
FESTEPLATE	1	031542	
ANSATSNIPPEL	4	065829	
SLANGE RETUR	1	031522	
SLANGE TUR	1	031523	
UTTAK FOR CONV. TRYKK	1	042782	

**UTSKIFTING AV DIFFERENSIAL**

1. Ta av luftslinger til bremses på høyre boggikasse.
2. Ta av høyre boggikasse ved å ta ut skruer pos. 31 (det forutsettes at maskinen er jekket/klosset opp).
3. Drivakselen trekkes ut.
4. Ta av luke pos. 11 fig. B.
5. Ta ut segerring pos. 8 fig. B.
6. Drivaksel venstre side drives ut et stykke til den er klar differensialen.
7. Løs mutterne pos. 4, fig. A.
8. Trekk ut differensialen.

**NBI** Ved nyere maskiner med gjengede hull i drivaksel tas lokk pos. 11 ut på begge sider, og begge drivakser kan tas ut.

**REPLACEMENT OF DIFFERENTIAL**

1. Remove air hoses for brakes on right hand side bogey case.
2. Remove right hand side bogey case by unscrewing screws Pos. 31 (it being assumed that the machine has been jacked/clamped up).
3. Drive shaft to be pulled out.
4. Remove hatch Pos. 11, Fig. B.
5. Remove segregation ring Pos. 8 Fig. B.
6. Left hand side drive shaft to be forced out somewhat, until it gets clear of the differential.
7. Loosen the nuts Pos. 4, Fig. A.
8. Pull out differential.

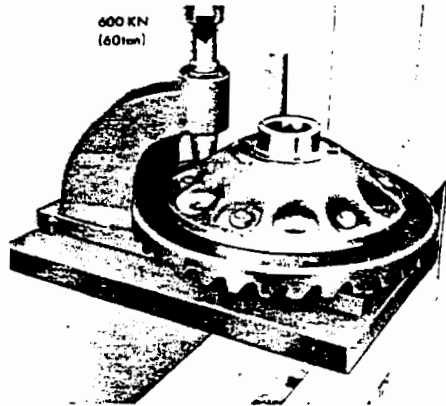
**CAUTION!**

On machines of recent date, with threaded orifices in drive shafts, covers Pos. 11 to be removed on both sides, whereupon both drive shafts can be taken out.

**ERSETZEN DES DIFFERENTIALS**

1. Bremsluftschläuche von rechtem Radkasten demont.
2. Rechten Radkasten demont. durch Lösen der Schrauben Pos. 31.
3. Achswelle herausziehen.
4. Deckel Pos. 11 entfernen, Fig. B.
5. Segerring Pos. 8 entfernen, fig. B.
6. Linke Antriebswelle leicht herausdrücken bis sie frei ist von Diff.
7. Lösen der Mutter 4, Fig. A.
8. Differential demont.

**VORSICHT:** Bei Maschinen jüngerer Datums mit Gewinde-Öffnungen in den Antriebswellen, muss der Deckel Pos. 11 zuerst entfernt werden worauf die Wellen demont. werden können.



### NAGLING AV KONHJUL PÅ DIFFERENSIALHUS.

Plasser konhjulet i naglefiksturen og legg diff.hushalven oppå.

Sentrere naglehullene med 2 nagler. Trekk fast forbindet med 6 stk. avdreide unbrakoskruer og muttere plassert i annenhvert hull. (Se verktøyoversikt på senere blad).

Sett nagler i de øvrige hullene og stak dem ved hjelp av fiksturen.

Når en nagle er stuket skal en diametralt motsatt stukes. Deretter forflyttes til 60° deling.

Når de 6 første naglene er isatt byttes skruene ut med nagler.

### RIVETING THE BEVEL GEAR IN THE DIFFERENTIAL HOUSING

Put the bevel gear in the riveting fixture and place the differential housing half on top.

Centre the rivet holes by using two rivets.

Tighten up the joint with six turned off recessed bolts and hexagon nuts inserted in each alternate hole. Bolts and nuts must be turned according to fig. in the tool list.

Put rivets in remaining holes and upset them with aid of the riveting fixture. When a rivet has been upset the nearest rivet diametrically opposite shall also be upset.

When the first 6 rivets have been upset the bolts are to be replaced by rivets.

### NIETEN DES KEGELRADES AM DIFFERENTIALGEHÄUSE

Das Kegelrad in die Nieteinspannvorrichtung placieren und die Differentialgehäusehälfte obendrauf legen.

Die Nietlöcher mit zwei Nieten zentrieren.

Den Verband mit sechs abgedrechten Imbusschrauben und mit in jedem zweiten Loch placierten Sechskantmuttern festziehen. Schrauben und Muttern werden laut Bild im Werkzeugverzeichnis gedreht.

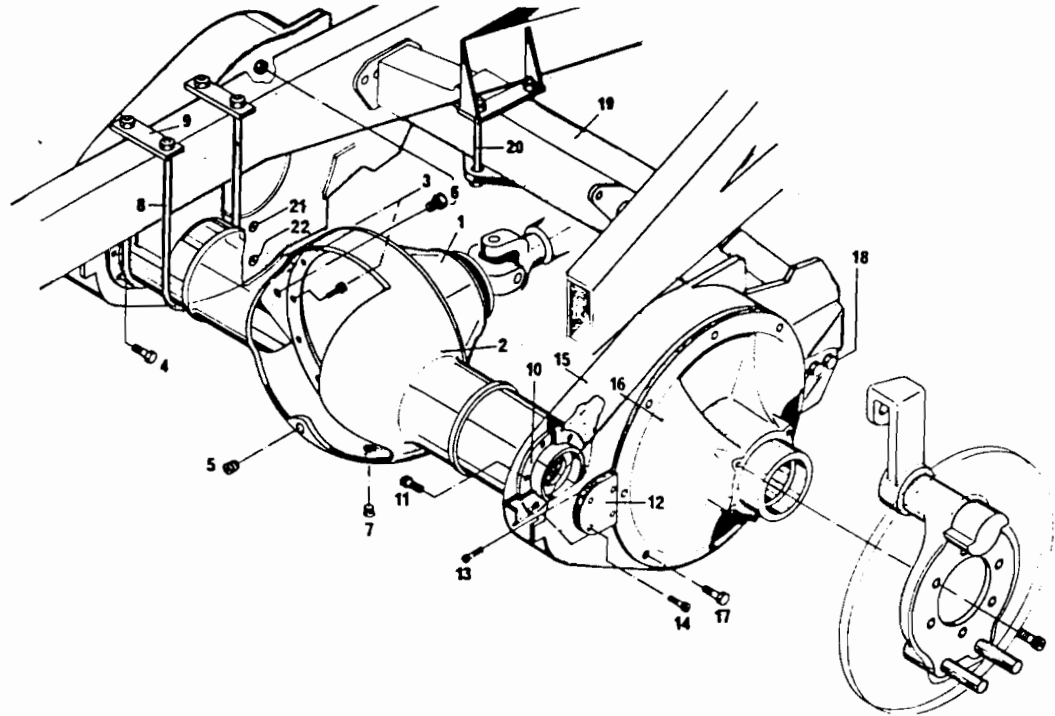
Niete in die übrigen Löcher legen und diese mit Hilfe der Nieteinspannvorrichtung stauben. Wenn ein Niet gestaucht ist, muss der nächste diametral entgegengesetzte gestaucht werden.

Wenn die sechs ersten Nieten gestaucht sind, werden die Schrauben gegen Nieten ausgetauscht.

Framakselhus

Axle casing

Achsenkappe



Pos. Fig. Bild	BESKRIVELSE	DESCRIPTION	BENENNUNG	Ant. Qnt. Stk.	Del/Part/Bestell nr MOXY
1	300005				
2	Akselkåpe	Axle casing	Achsenkappe		
	Std. sporvidde	Std. width track	Std. Spurweite	1	501 0406
2A	Akselkåpe smal sporvidde	Axle casing narrow width trackd	Achsenkappe enge Spurweite	1	501 0404
3	300005				
4	Bolt M14x40	Bolt	Boltzen	24	506 1507
	Fjærskive M14	Spring washer	Federscheibe	24	506 3209
	O-ring	O-ring	O-ring	2	505 3128
5	Plugg 3/4"	Plug	Propfen	1	506 5495
6	Lufteplugg	Breather plug	Ausluftpropfen	3	505 4242
	Reduksjon	Reduction	Reduktion	2	506 5302
7	Plugg 1/2"	Plug	Propfen	1	506 5494
8	Bøyle	Clamp	Klammenbugel	4	504 1310
	Mutter	Nut	Mutter	8	506 3044
9	Travers	Cross member	Quertragen	4	504 1311
10	Lagerhus	Bearing housing	Lager	2	503 0465
11	Skrue M10x25	Bolt	Bolzen	16	506 1487
X 12	Lokk	Cover	Deckel	2	503 1395
	Summisnor L = 70 mm	Rubber sealing	Gummieitz	2	505 3041
	O-ring	O-ring	O-ring	2	506 3125
	Shim 1.0 mm	Shim	Scheibe		504 1271
	Shim 0.35 mm	Shim	Scheibe		504 1272
	Shim 0.1 mm	Shim	Scheibe		504 1273
13	Skrue M10x60	Bolt	Bolzen	4	506 1239
14	Skrue M10x40	Bolt	Bolzen	10	506 1490
	Fjærskive	Spring washer	Federscheibe	10	506 3221
15	Vekselhus	Gear casing	Getriebekasten	1	501 0435
16	Lagerhus venstre	Bearing house L.H	Lagergehäuse links	1	501 0283
	Lagerhus høyre	Bearing house R.H	Lagergehäuse rechts	1	501 0282
	O-ring Ø495x3	O-ring	O-ring	2	505 3131
17	Skrue M14x40	Bolt	Bolzen	32	053196
	Fjærskive M14	Spring washer	Federscheibe	32	506 3209
18	Skrue M16x50	Bolt	Bolzen	8	506 0511
	Fjærskive	Spring washer	Federscheibe	8	506 3210
19	Tverrbjelke std. sporvidde	Cross beam std. w. track	Querbalcken ptd. Spuweite	1	502 0317
19A	Tverrbjelke smal sporvidde	Cross beam short w. track	Querbalcken schmale Spurweite	1	502 0594
	Shim	Shim	Scheibe	2	504 1742
20	Bolt M16x200	Bolt	Bolzen	4	060527
	Mutter M16	Nut	Mutter	4	506 0589
21	Plugg 3/4"	Plug	Propfen	2	506 3042
22	Plugg 1/2"	Plug	Propfen	2	506 5495

(THIS PARTS BOOK IS FOR REFERENCE ONLY.)

x 12 Tom 50300

PART NUMBERS AND SERIAL NUMBERS MAY BE OUTDATED. ALWAYS USE THE ONLINE PARTS SYSTEM)

030461

(THIS PARTS BOOK IS FOR REFERENCE ONLY.  
PART NUMBERS AND SERIAL NUMBERS MAY BE  
OUTDATED. ALWAYS USE THE ONLINE PARTS SYSTEM)



D 16 B

DATE DATE  
4.79

SIDE  
41 00 02

PAGE

Trykkluft

Compressed air

Druckluft

Pos. Fig. Bild	BESKRIVELSE	DESCRIPTION	BENENNUNG	Anl. Qnt. Stk.	Del/Part/Bestell nr MOXY
1	Kompressor (10 00 37)	Compressor	Kompressionsmaschine	1	505 1025
	Trykkregulator (10 00 35)	Air pressure gor.	Luftkompressionsregler		
2	Luftbeholder	Air wessel	Luftbehalter	1	505 4175
3	Luftbeholder	Air wellef	Luftbehalter	1	505 4175
4	Luftbeholder	Air wessel	Luftbehalter	1	054176
X 5	Fordeler	Manifold	Verteiler	1	505 4091
6	42 00 02, 49 00 03				
7	Mutter	Nut	Mutter	1	506 4002
8	Førsleyfe	Cooler	Kühlrohrschleife	1	502 0502
9	Kobling TOM 50370	Union	Kupplung	2	505 4131
10	Spunnen slange	Hose	Schlauch	1	505 4081
11	Kobberrør 5/8" TOM 50370	Pipe	Kupferrohr	1	503 0677
12	Forskruing	Connector	Verschraubungsanschluss	1	505 4188
13	Tilbakeslagsventil	Non ret. valve	Ruckschlagventil	1	505 4093
14	ALBUE	T-connector	T-verband	1	054258
X 14B	REDUKSDON				054145
15	Sikkerhetsventil	Safety valve	Sicherheitsventil	1	505 4094
16	Autom. drenventil	Autom. drain valve	Selbsttat ablassventil	1	054098
17	Reduksjonshylse	Connector	Anschlusskorpen	1	054121
18	Klammer	Clamp	Klammer	6	505 4194
	Bolt M65 8x30	Bolt	Bolzen	12	506 1479
	Segemutter M8	Lock nut	Segenmutter	12	506 3038
19	Etettebrakett	Bracket	Konsole	1	503 0938
	Gummimellomlegg	Rubber	Gummi einlage		504 1711
	Gummimellomlegg	Rubber	Gummi einlage		504 1710
	Flattstål	Steel bar	Flachstahlbalken		504 1709
	Skruer M65 6x40	Bolt	Bolzen	2	506 0437
	Underlagsskive 1/4"	Washer	Scheibe	4	506 3303
	Segemutter M6	Lock nut	Segenmutter	2	506 3036
20	Frostveskebeholder	Alcohol container	Alkoholbehalter	1	505 4080
	Brakett	Bracket	Konsole	1	504 1112
	Skruer M6x20	Bolt	Bolzen	3	506 1459
	Mutter M6	Nut	Mutter	3	506 3036
21	Kobling	Connector	Anschlusskorper	2	505 4130
	Slange	Hose	Schlauch	1	054077
22	Vinkelforskruing	Elbow	Winkelverschraubung	1	505 4129
23	Plastrør 3/8	Hose	Kunststoffrohr	1	503 0915
24	Forskruing	Connector	Verschraubungsanschluss	3	505 4142
25	T-forskruing	T-connector	T-verband	1	505 4198
26	Plate	Bracket	Konsole	1	503 1238
27	Skruer 1/4"x25	Bolt	Bolzen	2	506 0005
	Mutter 1/4"	Nut	Mutter	2	506 3070
28	Skruer 3/8"x	Bolt	Bolzen	2	506 0041
	Mutter 3/8"	Nut	Mutter	2	506 3072
29	Plastrør 1/2"	Hose	Kunststoffrohr	1	503 0909
30	Plastrør 1/2"	Hose	Kunststoffrohr	1	503 0907
31	Kobberrør 1/2"	Pipe	Kupferrohr	1	503 0844
32	Plastrør 1/2" (42 00 02)	Hose	Kunststoffrohr	1	503 0913
33	Plastrør 1/2"	Hose	Kunststoffrohr	1	503 0911
34	Trykkluftslange	Hose	Druckluftschlauch	1	031206
35	Plastrør 1/2"	Hose	Kunststoffrohr	1	503 1209
36	E 46 00 02 (50)				
37	E 42 00 02 (61)				
38	Plastrør 3/8"	Hose	Kunststoffrohr	1	503 0918
39	Plastrør 3/8"	Hose	Kunststoffrohr	1	503 0919
C	42 00 02 (34)				
40	PLASTRØR 6mm L=1130	Hose	Kunststoffrohr	1	503 0932
41	E 46 00 02 (38)				
42	F 46 00 02 (30)				
43	E 46 00 02 (45)				

SA PROVENIPPEL  
18A KLAMMER 20L TANK

054182  
054193

x Løveres i lengder etter ønske ved bestilling.  
Antall stikkhylser/koblinger des oppgitt

x Supplied in lengths as required on order. Please state number of junctionbushes/connectors.

x In bei auftrapeiteilung erwünschten Längen geliefert. Bitte anzahl der einsteckhulsen/kupplungen.

11 F.O.M 50371

031537

9 — 11 —

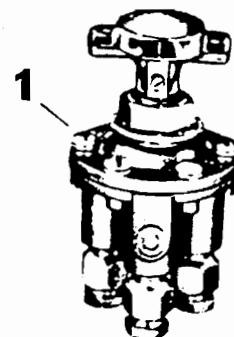
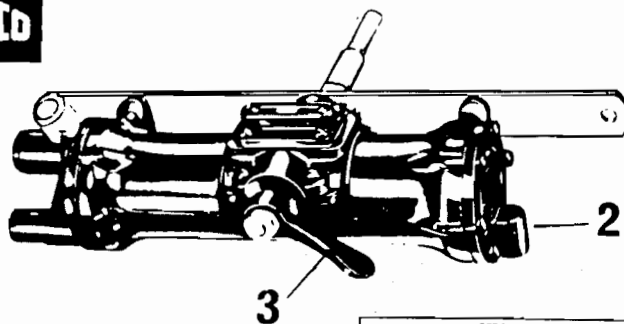
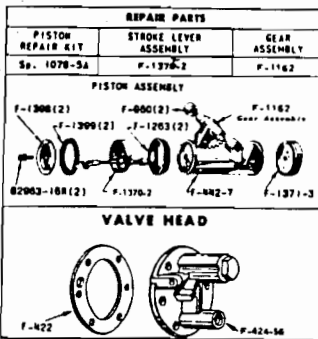
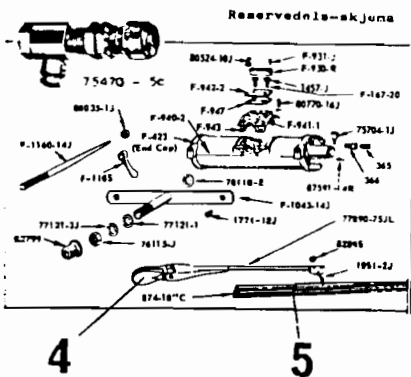
054165

**Bremsesylinde Brake cylinder Bremszylinder**

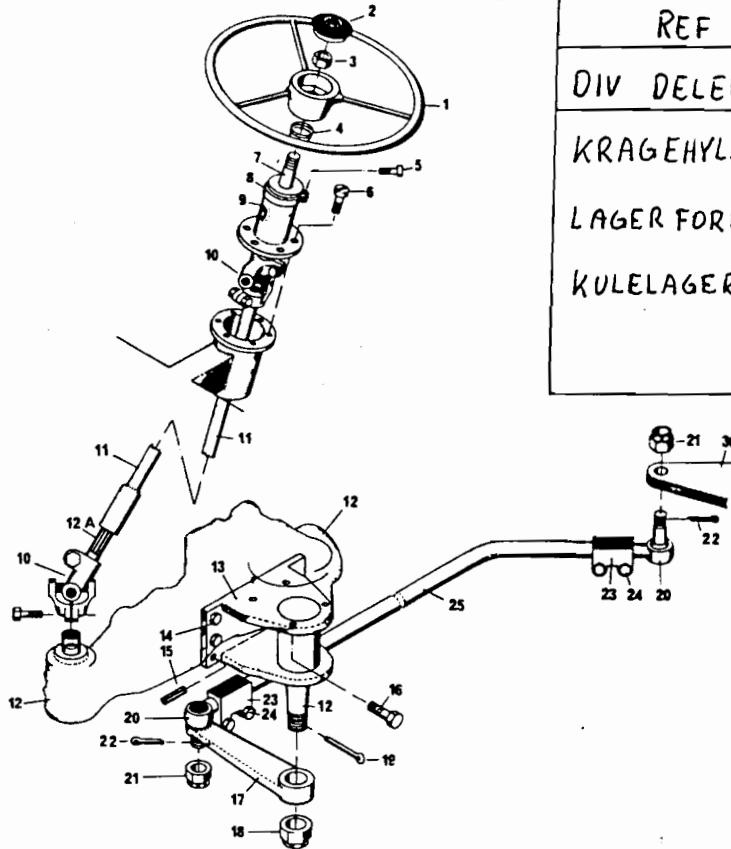
Pos. Fig. Bild	BESKRIVELSE	DESCRIPTION	BENENNUNG	Ant. Qnt. Sik.	Del/Part/MOXY	Bestell nr
<b>A</b>						
A	Fjær bremsesylinde Type 20 APGA 1505	Spring brake cylinder	Bremszylinder, feder Typ 20 APGA 1505	4	505 4100	420 002
1	Membranhus	Diaphragm house	Membrangehause	1	054367	
2	Membran	Diaphragm	Membrane	1	054102	
3	Trykkstang	Rod	Stange	1	054103	
4	Fjær	Spring	Feder	1		
5	Pakning	Gasket	Flanschdichtung	1		
6	Mutter	Nut	Mutter	2		
7	Spennband	Tension band	Spannriemen	2	054360	
8	Sylinderhus	Cylinder house	Zylindergehause	1		
9	Pakning	Gasket	Flanschdichtung	1		
10	Fjær	Spring	Feder	1	054107	
11	Gummiplugg	Robber plug	Gummiprophen	1		
12	Bolt	Bolt	Bolzen	2		
13	Skilt	Shield	Schild	1		
14	Fjærsete	Spring support	Federsitz	1		
15	Fjærsete	Spring support	Federsitz	1		
16	Plugg	Plug	Prophen	1		
17	Stempel	Piston	Kolben	1	054273	
18	Smørefilt	Lub. felt	Schmierfiltz	1		
19	Pakning	Gasket	Flanschdichtung	1		
20	Plugg	Plug	Prophen	3		
21	Sylinderhus	Cyl. house	Zylindergehause	1		
22	Bolt	Bolt	Bolzen	8		
23	Varselskilt	Warning shield	Warnungsschild	1		
24	Plugg	Plug	Prophen	1		
25	Pakning	Gasket	Flanschdichtung	1		
26	Ekspansjonsring	Exp. ring	Ausdehnungsring	1		
27	Nylonbøssing	Bush(ing)	Nylonhulchse	1		
28	Mutter	Nut	Mutter	1	054369	
29	Gummibelg	Bellows rubber	Gummi balg	1	054148	
30	Klammer	Clamp	Kammer	1		
31	Belgholder	Below holder	Balgbefestigung	1	054149	
32	Fjærskive	Spring washer	Federscheibe	2		
33	Mutter	Nut	Mutter	2		
34	Skarvstykke	Connection	Verbandvorrichtung	1	041657	
35	Låsemutter	Lock nut	Segenmutter	1	063089	
36	Trykkstang	Push trod	Schubstange	1		420 002
37	Gaffelledd kpl.	Fork ass.	Gabelglied kpl.	1	054155	420 002
38	REP.SET FOR 054100		<i>v/Membran</i>	1	054101	

**B**

B	Bremsesylinde type 20	Brake cylinder	Bremszylinder	2	505 4119	420 004
1	Bolt	Bolt	Bolzen	2		
2	Mutter	Nut	Mutter	2		
3	Spennband	Tension band	Spannriemen	2	054360	
4	Skilt	Shield	Schild	1		
5	Sylinderhus	Cylinder house	Zylindergehause	1		
6	Membran	Diaphragm	Membrane	1	054102	
7	Sylindergavl	Cylinder end	Zylinderende	1	054367	
8	Mutter	Nut	Mutter	2		
9	Fjærskive	Spring washer	Federscheibe	2		
10	Fjær	Spring	Feder	1		
11	Låsemutter	Lock nut	Segenmutter	1		
12	Gaffellenke	Fork chain	Gabel	1		
13	Trykkstang	Push rod	Druckstange	1		
14	Plugg 1/4"	Plug	Prophen	1		

**Vindusvisker**
**Window wiper**
**Windschutzavischer**

**F-1650-7NS**


Pos. Fig. Bild	BESKRIVELSE	DESCRIPTION	BENENNUNG	Ant. Qnt. Stk.	Del/Part/Bestell nr MOXY	
2	Motor	Motor	Motor	1	505 7117	460 002
3	Arm F-1165	Lever	Hebel	1		460 002
4	Arm 77890-75 JL	Arm	Arm	1	505 7122	460 002
5	Blad	Blade	Wischblatt	1	505 7120	460 002
	Se side 790005	Refer page 790005	Hinsveis side 790005			
	Se side 460002	Refer page 460002	Hinsveis side 460002			
1	Ventil	Valve		1	505 7123	460 002

**Styring**
**Steering gear**
**Steuering**


REF POS 7

DIV DELER TIL 055112

KRAGEHYLSE 055304

LAGER FORING 055305

KULELAGER 055301

Pos. Fig. Bild	BESKRIVELSE	DESCRIPTION	BENENNUNG	Ant. Qnt. Sik.	Del/Part/Bestell nr MOXY	
1	Ratt ZF 7358 013 413	Steering wheel	Lenkrad	1	5055114	
2	Horn knapp	Horn button	Huppenbedieningsknopf	1	5055115	
3	Mutter	Nut	Mutter	1	055302	
4	Fjær	Spring	Feder	1	055303	
5	Skrue 3/8" UNC x 38	Screw	Schraube	1	5060793	
6	Skrue 5/16" UNC x 3/4" TOM 50380	Screw	Schraube TOM 50380	6	5060020	
7	Fjærskive	Spring washer	Federscheibe	6	5063205	
8	Ratt aksel	Upper shaft	Oberachse	1	5055112	
9	Klammer	Clamp	Klammer	1	5041054	
10	Rattkolonne	Upper column	Obere Lenksaube	1	5020296	
10	Universal ledd 2F	Universal joint	Kreuzgelenk	2	055113	
	Skrue	Screw	Schraube	4	5060043	
	Låsemutter	Lock nut	Gegenmutter	4	5063006	
11	Rattaksel	Shaft	Achse	1	5020421	
12A	Sleidetapp	Splines shaft	Obere Schuberachse	1	055118	
12	Styresnekke ZF	Steering gear	Lenkmechanisms	1	5055104	52006
13	Brakett	Bracket	Befestigung	1	020620	
14	Skrue	Screw	Schraube	4	5060302	
	Fjærskive	Spring washer	Federscheibe	4	5063227	
15	Spermstift	Pin	Kolbenbolzen	2	5060714	
16	Skrue	Screw	Schraube	4	060619	
	Fjærskive	Spring washer	Federscheibe	4	5063229	
17	Pitman arm	Steering arm	Steuerstange	1	5020294	
	Pitmanarm for dekk dim. 20.5x25	Steering arm for Tires 20.5x25	Steuerstange für Reifen 20.5x25	1	5020650	
18	Kronemutter	Nut	Mutter	1	5066822	
19	Splint	Coller pin	Vorstecker	1	5055117	
20	Kuleledd	Ball joint	Kugelgelenk	2	5055117	
21	Kronemutter	Nut	Mutter	2	5055117	
22	Splint	Coller pin	Vorstecker	2	5066791	
24	Skrue M12 x 50	Screw	Schraubennagel	4	060482	
	Fjærskive	Spring washer	Federscheibe	4	5063227	
23 og 25	Styrestag	Steering bar	Steuerstange	1	5020323	
23.25	Styrestag for dekk dim. 20.5x25	Steering bar for Tires 20.5 x25	Steuerstange für Reifen 20.5x25	1	5020652	
30	Bakre ramme BRAKETT	Rear frame	Hinterrahmen	1	031044	810001
4A	STØVKAPSEL			1	055119	
6	SKRUE M 8 x 20 POM 50381			6	061476	

THIS PARTS BOOK IS FOR REFERENCE ONLY.  
 PART NUMBERS AND SERIAL NUMBERS MAY BE  
 OUTDATED. ALWAYS USE THE ONLINE PARTS SYSTEM)

**Tippsylinder**
**Tilting cylinder**
**Kippzylinder**

Pos. Fig. Bild	BESKRIVELSE	DESCRIPTION	BENENNUNG	Ant. Qnt. Stk.	Del/Part/ Bestell nr MOXY	
	Tippsylinder kpl.	Tilting syl. ass.	Kippzylinder kpl.	2	5055204	
	Hiab-Foco 624 4505					
1	Sylinder bunn	Bottom	Zylinderboden	1	5055223	
2	O-ring	O-ring	O-ring	1	5055218	
	Støttering	Support ring	Hållering	1	5055219	
3	Lager	Bearingå	Lager	2	<b>055099</b>	
4	O-ring	O-ring	O-ring	1	5055218	
5	Feste ring	Holding ring	Halve ring	1	5055222	
6	Skrue	Screw	Skrue	4	5055221	
7	Hylse	Bushing	Hülse	4	5041889	
9	Bolt	Bolt	Bolzen	2	5031043	
9	Skive	Disc	Scheibe	4	5041890	
10	Skrue M12x150	Bolt	Bolzen	2	5060495	
11	Låsemutter	Lock nut	Gegenmutter	2	5063040	
12	Sylinder øre	Eye	Zylinderøre	1	5055205	
13	Smørenippel 1/8"R	Lubricator	Schmierkopf	2	5065101	
	Støvkappe kpl.	Dust cap. ass.	Staubschutzhäube kpl.	2		
14	Støvkappe	Dust cap	Staubschutzhäube kpl.	1	5031235	
15	Slange klemme	Hose clamp	Schlauchklammen	1	5065034	
16	Clips	Clips	Rohranschluss-Schelle	10	<b>066064</b>	
20	Ytterrar	Outer tube	Aussenrohr	1	5055216	
21	Låsering	Snap ring	Karabinerring	1	5055220	
22	O-ring	O-ring	O-ring	2		x
23	Skrapering	Dust ring	Staubschuttring	1		xx
30	Stempel nr. 7	Piston no. 7	Kolben nr. 7	1	5055215	
31	Låsering	Snap ring	Karabinerring	1		xxx
32	O-ring	O-ring	O-ring	1		x
33	Skrapering	Dust ring	Staubschuttring	1		xx
40	Stempel nr. 6	Piston nr. 6	Kolben nr. 6	1	5055214	
41	Låsering	Snap ring	Karabinerring	1	xxx	
42	O-ring	O-ring	O-ring	1		x
43	Skrapering	Dust ring	Staubschuttring	1		xx
50	Stempel nr. 5	Piston nr. 5	Kolben nr. 5	1	5055213	
51	Låsering	Snap ring	(som for nr. 6)	1		xxx
52	O-ring	O-ring	(som for nr. 6)	1		x
53	Skrapering	Dust ring	(som for nr. 6)	1		xx
60	Stempel nr. 4	Piston nr. 4	Kolben nr. 4	1	5055212	
61	Låsering	Snap ring	(som for nr. 6)	1		xxx
62	O-ring	O-ring	O-ring	1		x
63	Skrapering	Dust ring	(som for nr. 6)	1		xx
70	Stempel nr. 3	Piston nr. 3	Kolben nr. 3	1	5055211	
71	Låsering	Snap ring	(som for nr. 6)	1		xxx
72	O-ring	O-ring	(som for nr. 6)	1		x
73	Skrapering	Dust ring	(som for nr. 6)	1		xx
80	Stempel nr. 2	Piston nr. 2	Kolben nr. 2	1	5055210	
81	Låsering	Snap ring	(som for nr. 6)	1		xxx
82	O-ring	O-ring	(som for nr. 6)	1		x
83	Skrapering	Dust ring	(som for nr. 6)	1		xx
90	Stempel nr. 1	Piston nr. 1	Kolben nr. 1	1	5055209	
91	Låsering	Snap ring	(som for nr. 6)	1		xxx
92	O-ring	O-ring	(som for nr. 6)	1		x
93	Skrapering	Dust ring	(som for nr. 6)	1		xx
x	O-ring - sett	O-ring - sets	O-Ring Sätze	1	5055208	
xx	Skrapering - sett	Dust ring - sets	Staubschuttring - Sätze	1	5055207	
xxx	Låsering - sett	Snap ring - sets	Karabinerring - Sätze	1	5055217	

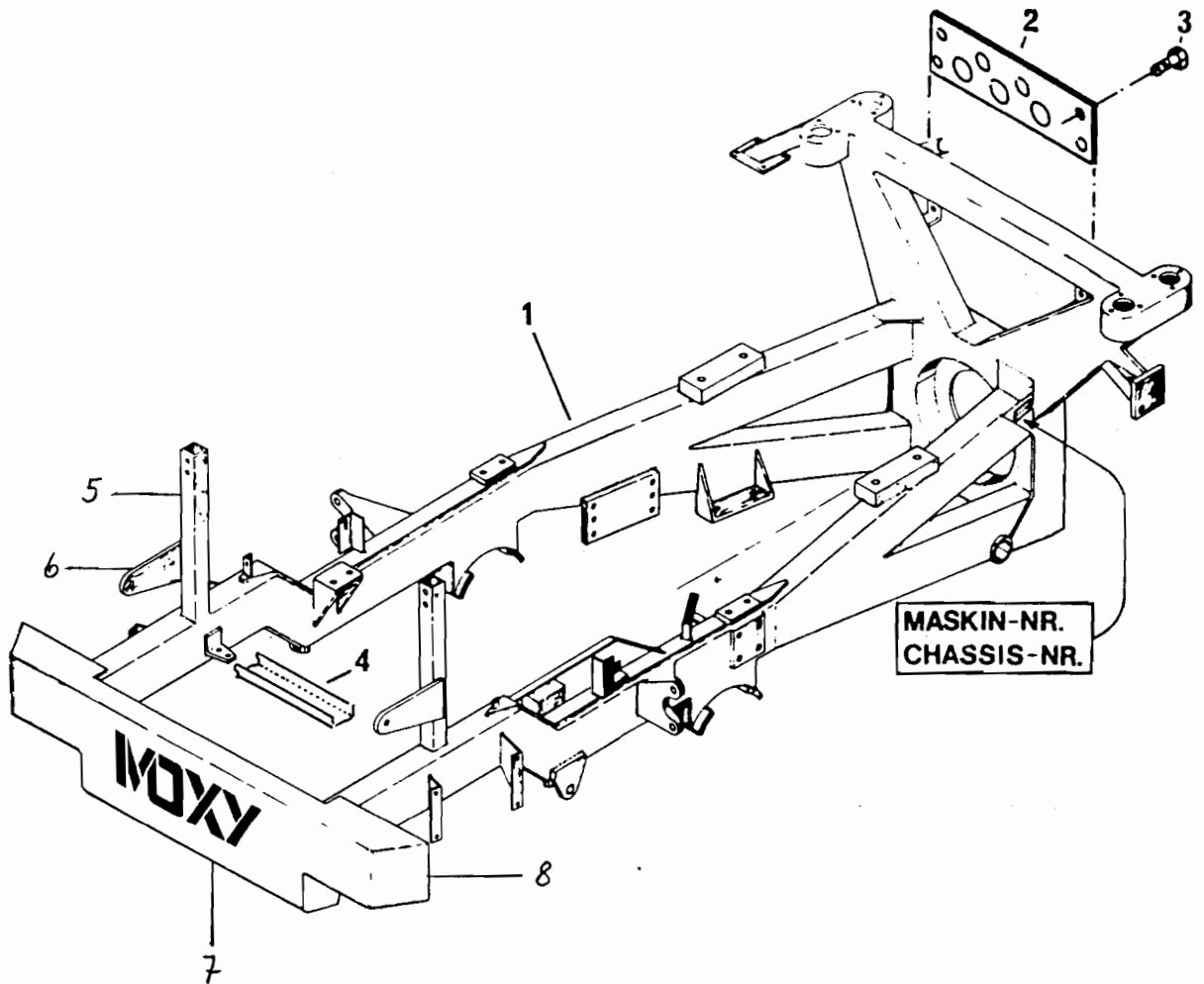
**PAKN. SETT KPL.  
BRONSERINGSETT**

**055207  
055208**

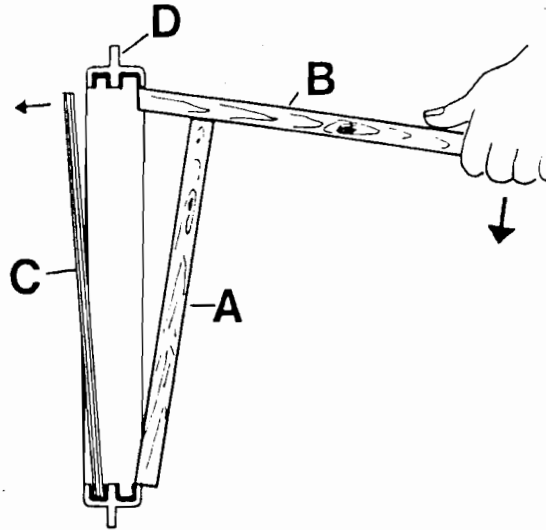
Framramme

Front frame

Vornerahmen



Pos. Fig. Bild	BESKRIVELSE	DESCRIPTION	BENENNUNG	Ant. Qnt. Stk.	Del/Part/Bestell nr MOXY
1	Framramme TOM 50540	Fore frame	Vornerahmen	1	5010365
2	Plate for slanger	Hose bracket	Schlauchkonsole	1	5031300
3	Skrue 3/8" UNF	Screw	Schraube	4	5060269
	Mutter 3/8" UNF	Nut	Mutter	4	5063022
4	Bjelke for radiator	Beam	Balken	1	5031408
	Skrue M12x30	Screw	Schraube	4	5061497
	Muter M12	Nut	Mutter	4	5063102
5					041661
6					041500
7	BESKYTTELSE				020508
8	STØTFANGER				020541



Skifting av glass i skyvevindu type SKV (vertikalt skyvbar): Sett vinduet på kant med langsiden ned, og glassene i midtstilling. Sett et trestykke A som skissen viser, og et trestykke B som brukes som brekkstang, og glassene vil da lett kunne takes ut. Brekk ikke mer enn nødvendig.

Replacement of sliding window glass: Put the window on edge with the long side down. Use 2 pieces of wood A and B. Use piece B and press the frame up until you get the window glass out. Don't press more than necessary.

Auswechseln eines schiebe fensters vom Type SKV (senkrecht verschiebbar): Das Fenster ist ecken-weise mit der langseite nach unten und die Scheiben in der Mitte zu stellen. Wie in der skizze gezeigt, ist das Holzstück A, und ein Holzstück B, das als Hebstange benutzt wird, hineinzulegen, und die Scheiben können zunächst mühelos hinausgenommen werden. Dabei ist keine unnötige kraft zu verwenden.

CLICK HERE TO **DOWNLOAD** THE COMPLETE MANUAL

- Thank you very much for reading the preview of the manual.
- You can download the complete manual from: [www.heydownloads.com](http://www.heydownloads.com) by clicking the link below



- Please note: If there is no response to CLICKING the link, please download this PDF first and then click on it.

CLICK HERE TO **DOWNLOAD** THE COMPLETE MANUAL