

Parts Manual



See "General Information"
for New Parts Manual
Features.

428D Backhoe Loader

BXC1-Up (Machine)

DSX1-Up (Machine)

CRS1-Up (Engine)

Powered By 3054C Engine

**This Parts Manual is also Available in .PDF Fromat on Compact Disc
(CD-ROM)-Caterpillar Form No. SERP3969**

A solid black horizontal bar at the bottom of the page.

CLICK HERE TO **DOWNLOAD** THE COMPLETE MANUAL

- Thank you very much for reading the preview of the manual.
- You can download the complete manual from: www.heydownloads.com by clicking the link below



- Please note: If there is no response to CLICKING the link, please download this PDF first and then click on it.

CLICK HERE TO **DOWNLOAD** THE COMPLETE MANUAL

TABLE OF CONTENTS

Name	Page	Name	Page
SERVICE EQUIPMENT AND SUPPLIES	799		
FILM GP	799		
INSTALLATION AR-WHEEL CHOCK	801		
LOCK GP-VANDALISM	802		
PLATE & FILM GP	804		
PLATE AS-SIDE REFLECTIVE	809		
PART NUMBER INDEX	B1		

CONTENIDO

Nombre	Página	Nombre	Página
VISERA (GR)	784		
LAVAPARABRISAS DE LA VENTANA (GR)	785		
VENTANA DE LA CABINA (GR)	787		
VENTANA DE LA PUERTA (GR)	793		
LIMPIAPARABRISAS DE LA VENTANA (GR)	797		
EQUIPOS Y SUMINISTRO DE SERVICIOS	799		
ETIQUETA DE ADVERTENCIA (GR)	799		
INSTALACIÓN DE LA TRABA DE LA RUEDA	801		
TRABA CONTRA EL VANDALISMO (GR)	802		
CALCOMANÍAS Y PLACAS DE IDENTIFICACIÓN (GR)	804		
PLACA LATERAL REFLECTORA	809		
INDICE DE NUMEROS DE PIEZA	B1		

* NO HAY TRADUCCION DISPONIBLE EN EL MOMENTO DE LA IMPRESION

GENERAL INFORMATION

6. INDEX

The index located near the front of the manual is an alphabetical listing of all information elements included in the manual. Page numbers are provided for quick reference to detailed parts identification illustrations and serviceable consist lists.

7. PART NUMBER INDEX

A numerical index listing all part numbers and the corresponding page number(s) appears at the back of the manual.

8. CAPTIONS

Captions located at the beginning of each information element identify the part number and part name along with additional descriptive information. PIN and S/N information found in each caption should be used to select correct information for a specific machine. Field replacement options, identification of optional attachment components, and where used ("part of") information is also provided.

The first line of a caption is shown in larger type font to indicate the beginning of an information element. Captions for additional pages that may be required to illustrate an information element will be shown in standard type font and will include the term (*contd.*)

9. NON-SERVICED PARTS

In some instances it is necessary to display non-serviced parts that are a link to a lower level serviceable consist lists. These non-serviced part numbers are shown in *italic* type indicating that they are not available.

10. PARTS LIST REFERENCE NUMBERS

Numbers shown in the Ref No column correspond to numbers used in the associated graphic(s). An alphabetic suffix may be added to a reference number to identify lower level consist items. Numbers shown in the Graphic Ref column refer to the graphic number identifier displayed in the lower left corner of each illustration. The Graphic Ref number may be used in combination with the item Ref No to determine the correct part number. There may be intentional omission of a Ref No in a consist list as information is updated to reflect the latest serviceable part numbers.

11. INDENTED PART NAMES

When a part name is indented in a parts list, it is part of (included in) the group or assembly under which it is indented.

12. ILLUSTRATION REFERENCE LETTERS

When necessary, illustrations contain reference letters (A, B, C etc.) that are intended to track lines and harnesses from one point to another. They are also used to show where to reconnect illustrations that have been separated.

13. ABBREVIATIONS AND SYMBOLS

O.D. – Outside Diameter
I.D. – Inside Diameter
A – Not Part Of This Group
B – Use As Required
C – Change From Previous Type
D – Order By The Meter
E – Order By The Centimeter
F – Not Shown
G – Order By The Inch
I – See Hose Fabrication Guide
M – Metric Part
R – Remfg Part May Be Available
Y – Separate Illustration
Z – Not Serviced Separately

 **New Feature**

14.<END>

This symbol indicates the end of an information element.

NOTE:

Continuing improvement and advancement of product design may cause changes to your machine which may not be included in this publication. Whenever a question arises regarding your caterpillar product or this publication, please consult your caterpillar dealer for the latest available information.

INFORMAÇÃO GERAL

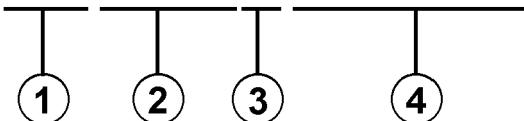
1. IDENTIFICAÇÃO DA MÁQUINA

As máquinas Caterpillar são identificadas pelos Números de Informação do Produto (PIN). Alguns componentes incluídos numa máquina podem ser identificados por Números de Série (S/N). Componentes típicos que serão enumerados com números de série incluem motores, transmissões, lâminas e ríperes. Além do número de série, a máquina e o motor são ainda identificados por números de arranjo e, em alguns casos, números de modificações. Tais números encontram-se na(s) placa(s) de identificação do produto e na placa mestre no compartimento do operador.

Novidades

A partir do primeiro trimestre de 2001 o Número de Identificação de Produto da Caterpillar (PIN) precisa ser mudado de 8 para 17 caracteres. Esforçando-se para fornecer uma identificação uniforme de equipamentos, a Caterpillar e outros fabricantes de equipamento de construção estão mudando para atender a versão mais atualizada do padrão de identificação de produtos. Os números de PIN para produtos de aplicações não rodoviárias são definidos pela ISO 10261. O novo formato de número PIN será adotado em todas as máquinas e grupos geradores Caterpillar. As placas e as marcações do chassi mostrarão os 17 dígitos de PIN. O novo formato terá a seguinte disposição:

*** C A T 0 7 8 9 B G 6 S L 1 2 3 4 5 ***



The diagram shows the 17-digit PIN structure: * C A T 0 7 8 9 B G 6 S L 1 2 3 4 5 *. Below the digits, four groups are underlined and numbered: 1 (CAT), 2 (0789), 3 (BG6), and 4 (SL12345).

Onde:

1. Código de Fabricação Mundial da Caterpillar (dígitos 1-3)
2. Descrição da Máquina (dígitos 4-8)
3. Dígito de Verificação (dígito 9)
4. Seção de Indicador da Máquina (MIS) ou Número de Seqüência de Produto (dígitos 10-17). Estes eram anteriormente chamados de Número de Série.

Máquinas e grupos geradores produzidos antes do primeiro trimestre de 2001 manterão o formato de 8 caracteres de PIN.

Componentes como motores, transmissões, eixos, ferramentas de trabalho, etc. continuarão a usar Número de Série (S/N) com oito caracteres.

2. COMO OBTER PEÇAS

CUIDADO

Quando peças de substituição são exigidas para este produto, a Caterpillar recomenda a utilização de peças de substituição Caterpillar ou peças com as especificações equivalentes incluindo, mas não limitadas, à dimensões físicas, tipos, resistência e materiais.

A inobservância desta advertência poderá resultar em falhas prematuras, danos ao produto, ferimentos ou morte.

As Peças de Reposição de Qualidade Caterpillar encontram-se disponíveis nos revendedores Caterpillar no mundo inteiro. Seus estoques de peças são atualizados e incluem todas as peças normalmente necessárias para proteger seu investimento em máquinas Caterpillar. Alguns revendedores podem oferecer jogos de reparo ou peças de troca/remanufaturadas disponíveis como uma opção da alternativa de reparo mais eficaz para uma situação específica. Ao encomendar peças, seu pedido deve especificar a quantidade, o número e o nome da peça e o número de série/número de identificação do produto referentes à máquina para a qual as peças se destinam.

3. ORGANIZAÇÃO DO MANUAL DE PEÇAS

A informação do produto neste manual é apresentada em forma de "elementos de informação" que representam todos os componentes para o modelo específico. Arranjo de Motor e Grupo de Assento são exemplos de elementos de informação. Os elementos de informação são organizados em ordem alfabética por nome de peça ou secundariamente, por número de peça incluído em cada seção principal do manual.

4. LISTA DE CONTEÚDOS

A Lista de Conteúdos (TOC) se encontra no princípio do manual. A Lista de Conteúdos (TOC) relaciona em cada seção do manual uma lista completa com todos os elementos de informação organizados conforme aparecem no manual. Números de página são fornecidos para que se tenha referência rápida de ilustrações de peças detalhadas e listas de conteúdos que podem receber serviço de manutenção.

ALTERNATIVAS DE REPARACIÓN

COMPONENTES REMANUFACTURADOS

Al hacer reparaciones, tenga en cuenta la opción de Componentes Remanufacturados Caterpillar. Los componentes que están disponibles por medio del programa de Productos Remanufacturados Caterpillar se identifican de tres maneras en el manual de piezas:

- con la letra R en el espacio de Nota de la lista de piezas
- con una R* al comienzo de la primera línea de la leyenda
- con una *R al final de la primera línea de la leyenda

Los componentes que se incluyen típicamente en el Programa de Productos Remanufacturados son:

ALTERNADORES
BIELAS
CIGÜEÑALES - BAJOMEDIDA
CIGÜEÑALES - REMANUFACTURADOS A NUEVO
CULATAS
MÓDULOS DE CONTROL ELECTRÓNICO (ECM)
SENSORES ELECTRONICOS
INYECTORES
BOQUILLAS
BOMBAS DE COMBUSTIBLE
REGULADORES
BOMBAS DE ACEITE
PISTONES
MONOBLOQUES
MOTORES DE ARRANQUE
TURBOCOMPRESORES - COMPLETOS
NÚCLEOS DE TURBOCOMPRESOR
BOMBAS DE AGUA

También hay disponibles motores Remanufacturados Caterpillar para muchas de las configuraciones de motores.

MAINTENANCE PARTS

DESCRIPTION	PART NUMBER	QTY	WHERE USED	PAGE
FRAME AND BODY				
FITTING-GREASE (1/8-27 THD)	3B-8488	2	FRAME GP-SLIDING	324
	3B-8489	2	FRAME GP-SLIDING	324
FUEL SYSTEM				
CAP-FUEL	201-0330	1	TANK GP-FUEL	102
ELEMENT-FILTER (FUEL)	228-9130	1	PUMP GP-FUEL PRIMING	98
FILTER ELEMENT AS-FUEL	1R-1804	1	FILTER GP-FUEL	88
HYDRAULIC SYSTEM				
CAP AS	6V-9830	2	LINES GP-LOADER AUXILIARY	462
	6V-9831	2	LINES GP-LIFT CYLINDER	446
		2	LINES GP-LOAD CONTROL VALVE	459
CAP-DUST	6V-0852	1	CONNECTOR GP-VALVE	347
		1	LINES GP-PILOT	474
CAP-FILL (HYDRAULIC TANK) FILTER	237-3797 4T-4520	1	TANK GP-HYDRAULIC	539
		1	VALVE GP-CONTROL	559
		1	VALVE GP-CONTROL	561
		1	VALVE GP-CONTROL	563
		1	VALVE GP-CONTROL	565
		1	VALVE GP-CONTROL	567
		1	VALVE GP-CONTROL	569
		1	VALVE GP-CONTROL	571
		1	VALVE GP-CONTROL	573
		1	VALVE GP-CONTROL	575
		1	VALVE GP-CONTROL	577
		1	HYDRAULIC AR	396
		FILTER AS-OIL (CLEANOUT/HIGH EFFICIENCY)	126-1817	1
FILTER AS-OIL (HYDRAULIC) (FIRE RESISTANT)	134-3014	1	HYDRAULIC AR	396
		1	HYDRAULIC AR	397
FILTER (HYDRAULIC TANK BREATHER)	9R-9925	1	TANK GP-HYDRAULIC	539
FITTING-GREASE (1/8-27 THD)	3B-8489	4	MOUNTING GP-CYLINDER	527
SEAL-O-RING	2M-9780	1	LINES GP-EXTENDABLE STICK	445
IMPLEMENTS				
FITTING-GREASE	3B-8488 3B-8489	3	BOOM GP	588
		5	LINKAGE GP-BACKHOE BUCKET	596
		2	MOUNTING GP-STICK	604
FITTING-GREASE (1/8-27 THD)	3B-8488 3B-8489	1	STICK GP-HOE	613
		1	STICK GP-EXTENDABLE	609
		1	STICK GP-EXTENDABLE	611
		2	STICK GP-HOE	613
LUBRICATION SYSTEM				
FILTER AS-ENGINE OIL	7W-2326	1	FILLER GP-ENGINE OIL	51

PIEZAS DE MANTENIMIENTO

DESCRIPCION	NUMERO DE PIEZA	CANT	SE UTILIZA EN	PAGINA
BATERÍA (12 VOLTIOS)	3T-5760	2	BATERÍA (GR)	104
		1	BATERÍA (GR)	106
		1	BATERÍA (GR)	108
BUJÍA INCANDESCENTE	230-6368	1	BATERÍA (GR)	110
	232-6662	4	BUJÍA INCANDESCENTE (GR)	113
	8I-4721	1	REFLECTOR (GR)	117
CRISTAL (AMBAR)	9X-8121	1	LÁMPARA DE BALIZA DE ADVERTENCIA (GR)	131
		1	LÁMPARA DE BALIZA DE ADVERTENCIA (GR)	132
CRISTAL (SEÑAL DE PARADA/GIRO)	100-3250	1	LÁMPARA DE LUZ DELANTERA Y DE SEÑAL (GR)	120
		1	LÁMPARA DE LUZ DELANTERA Y DE SEÑAL (GR)	122
		1	LUCES DE PARADA Y COLA (GR)	130
CRISTAL (TRANSPARENTE)	092-6279	1	LUCES DE REFLECTOR (GR)	138
CRISTAL (TRANSPARENTE) (REFLECTOR)	176-0346	1	LUCES DE REFLECTOR (GR)	136
FUSIBLE (10 A)	113-8490	1	CABLES DE CONTROL DE AMORTIGUACIÓN (GR)	208
		1	CABLES DE CONTROL DE AMORTIGUACIÓN (GR)	210
		1	CABLES DE CONTROL DE AMORTIGUACIÓN (GR)	212
		1	CABLES DE LA CABINA (GR)	181
		1	CABLES DEL ACONDICIONADOR DE AIRE (GR)	173
		1	CABLES DEL RECEPTÁCULO DE FUERZA (GR)	202
		2	LUCES DE REFLECTOR (GR)	133
		2	LUCES DE REFLECTOR (GR)	138
		1	CABLES DE CONTROL DE AMORTIGUACIÓN (GR)	206
		1	LÁMPARA DE BALIZA DE ADVERTENCIA (GR)	131
FUSIBLE (10-AMPERIOS)	3K-8782	1	LÁMPARA DE BALIZA DE ADVERTENCIA (GR)	132
		2	LUCES DE REFLECTOR (GR)	142
		3	LUCES DE REFLECTOR (GR)	133
FUSIBLE (15 A)	113-8490	2	LUCES DE REFLECTOR (GR)	136
	113-8491	2	LUCES DE REFLECTOR (GR)	138
FUSIBLE (15 AMPERIOS)	113-8491	2	LUCES DE REFLECTOR (GR)	140
		2	LUCES DE REFLECTOR (GR)	142
FUSIBLE (20 A)	113-8492	2	CABLES DE LA CABINA (GR)	178
FUSIBLE (5 AMP)	141-2759	1	CABLES DE LA CABINA (GR)	178
		1	CABLES DE LA DIRECCIÓN (GR)	217
LÁMPARA (CONJ) (ADVERTENCIA DE ROTACIÓN)	185-7016	1	LÁMPARA DE BALIZA DE ADVERTENCIA (GR)	132
LÁMPARA (CONJ) (12 VOLTIOS)	165-5655	1	INSTALACION DE SEGURIDAD (GR)	115
LÁMPARA DE FARO DELANTERO (12 VOLTIOS)	9W-3324	1	LÁMPARA DE LUZ DELANTERA Y DE SEÑAL (GR)	124
		1	LÁMPARA DE LUZ DELANTERA Y DE SEÑAL (GR)	126

WARTUNGSTEILE

BESCHREIBUNG	ERSATZTEIL- NUMMER	MENGE	VERWENDET IN	SEITE
BELEUCHTUNGSANLAGE (RUNDUM-KENNLEUCHTE)	185-7016	1	RUNDUM-KENNLEUCHTE	132
BELEUCHTUNGSANLAGE (12 V)	165-5655	1	SICHERHEITSEINBAUSATZ	115
BÜRSTENHALTER	7T-6092	1	STARTERMOTOR	166
GLÜHKERZE	232-6662	4	GLÜHKERZE	113
LAUFBAND UND ANTRIEB (RUNDUM-KENNLEUCHTE)	9X-8139	1	RUNDUM-KENNLEUCHTE	131
		1	RUNDUM-KENNLEUCHTE	132
LEUCHTE (12 V)	7X-9065	1	KONSOLENVERDRAHTUNG	185
	195-9712	1	ZULASSUNGSSCHILDLEUCHTE	128
LEUCHTE (12 V) (KRAFTSTOFFSTAND)	7X-9065	1	KONSOLENVERDRAHTUNG	187
LEUCHTE (12 V) (KÜHLMITTELTEMPERATURANZEIGE)	7X-9065	1	KONSOLENVERDRAHTUNG	187
LEUCHTE (12 V) (MINIATURLEUCHTE)	100-3246	2	SCHEINWERFER U. RICHTUNGSLEUCHTE	124
		2	SCHEINWERFER U. RICHTUNGSLEUCHTE	126
LEUCHTE (12 V) (ÖLTEMPERATURWANDLER)	7X-9065	1	KONSOLENVERDRAHTUNG	187
LEUCHTE (12 V) (SPANNUNGSMESSER)	7X-9065	1	KONSOLENVERDRAHTUNG	187
LEUCHTE (12 V) (21 W)	5G-3244	1	SCHEINWERFER U. RICHTUNGSLEUCHTE	124
		1	SCHEINWERFER U. RICHTUNGSLEUCHTE	126
LEUCHTE (12 V, 21 W)	5G-3244	1	SCHEINWERFER U. RICHTUNGSLEUCHTE	120
		1	SCHEINWERFER U. RICHTUNGSLEUCHTE	122
LEUCHTE (12 V/ 21W) (FAHRTRICHTUNGSANZEIGER)	3C-4883	1	BREMS- UND RÜCKLEUCHTE	130
LEUCHTE (12 V/ 21/5 W) (ABSTELLEN)	3C-6516	1	BREMS- UND RÜCKLEUCHTE	130
LEUCHTE (12 V, 4 W)	100-3246	1	SCHEINWERFER U. RICHTUNGSLEUCHTE	120
		1	SCHEINWERFER U. RICHTUNGSLEUCHTE	122
LEUCHTE (12 V, 55 W)	9W-0607	1	ARBEITSLEUCHTEN	119
		1	ARBEITSLEUCHTEN	136
		1	ARBEITSLEUCHTEN	140
		1	ARBEITSLEUCHTEN	142
	9X-8118	1	RUNDUM-KENNLEUCHTE	131
		1	RUNDUM-KENNLEUCHTE	132
	9W-0607	1	ARBEITSLEUCHTEN	118
	9W-0607	1	ARBEITSLEUCHTEN	136
LEUCHTE (12 V, 55 W) (ARBEITSSCHEINWERFER)	5G-3244	1	ARBEITSLEUCHTEN	117
LEUCHTE (12 V/21 W)	9W-0607	1	ARBEITSLEUCHTEN	133
LEUCHTE (12 V)(55 W)	9W-0607	1	ARBEITSLEUCHTEN	138
LEUCHTE (12V/55W)	9W-0607	1	ARBEITSLEUCHTEN	138
REFLEKTOR	9R-1499	2	BELEUCHTUNGSANLAGE (STRASSENAUSRÜSTUNG)	146
		2	BELEUCHTUNGSANLAGE (STRASSENAUSRÜSTUNG)	149
		2	BELEUCHTUNGSANLAGE (STRASSENAUSRÜSTUNG)	152

INDEX

Name	Page	Name	Page
	181	LAMP (12-VOLT)	
	755	(COOLANT TEMPERATURE GAUGE)	187
	797	LAMP (12-VOLT) (FUEL LEVEL)	187
KIT-RECEPTACLE (6 PIN)	124	LAMP (12 VOLT) (MINIATURE)	124
	126		126
	133		753
KIT-RECEPTACLE (6 PIN)	138	LAMP (12-VOLT) (VOLT METER)	187
KIT-RECEPTACLE (6-PIN)	210	LAMP (12 VOLT, 10 WATT)	776
	212	LAMP (12 VOLT) (21 WATT)	124
KIT-RECEPTACLE (8 PIN)	203		126
	753	LAMP (12-VOLT, 21-WATT)	120
KIT-RECEPTACLE (8 PIN)	178		122
KIT-REPAIR	797	LAMP (12-VOLT, 4-WATT)	120
KIT-RIDE CONTROL	397		122
KIT-ROLLER BEARING	238	LAMP (12 VOLT, 55 WATT)	132
KIT-SEAL	114		136
KIT-SEAL (STEERING METERING PUMP)	303	LAMP (12 VOLT, 55 WATT)	118
KIT-SERVICE	761		119
KIT-SLIDER BLOCK	770	LAMP (12-VOLT, 55-WATT)	131
	772		140
	774		142
KIT-SPIDER	218	LAMP (12 VOLT, 55 WATT) (FLOOD)	136
KIT-SPIDER & BEARING	241	LAMP (12 VOLT/21 WATT)	117
	242	LAMP (12 VOLT)(55 WATT)	133
	243	LAMP (12 VOLT)(55 WATT)	133
	244	LAMP (12 VOLT/55 WATT)	138
KNOB GP-STEERING	299	LAMP (12 VOLT/55 WATT)	138
		LAMP (12VOLT/21WATT) (TURN SIGNAL)	130
		LAMP (12VOLT/21/5WATT) (STOP)	130
		LENS	117
		LENS (AMBER)	120
			122
		LENS (AMBER)	131
			132
		LENS-AMBER	124
			126
		LENS AS	120
			122
			124
			126
		LENS AS (FLOOD)	118
			119
		LENS (CLEAR)	138
		LENS (CLEAR) (FLOODLAMP)	136
		LENS (STOP/TURN SIGNAL)	130
		LEVER GP-GOVERNOR CONTROL	746
		LEVER GP-HAND CONTROL	295
		LIFTING GP-ENGINE	39
		LIGHTING GP-FLOOD	133
			136
			138
	781		140
	782		142
LAMP (12-VOLT)	185	LIGHTING GP-ROADING-FOG LIGHT	144
LAMP (12-VOLT) (CONVERTER OIL TEMP)	187	LIGHTING GP-ROADING-LH-DIP BEAM	146

L

LAMP AS (ROTATING WARNING)	132
LAMP AS (12-VOLT)	115
LAMP GP-DOME	776
LAMP GP-FLOOD-REAR FOG	117
LAMP GP-FLOOD-12 VOLT	118
	119
LAMP GP-HEAD & SIGNAL-LH	122
	126
LAMP GP-HEAD & SIGNAL-RH	120
	124
LAMP GP-REGISTRATION PLATE	128
LAMP GP-STOP & TAIL	129
LAMP GP-STOP & TAIL-12 VOLT	130
LAMP GP-WARNING BEACON	131
	132
LAMP-HEAD (12 VOLT)	124
	126
LAMP-HEAD (12-VOLT, 60/55 WATT)	120
	122
LAMP (12 VOLT)	128
	781
	782
LAMP (12-VOLT)	185
LAMP (12-VOLT) (CONVERTER OIL TEMP)	187

INDEX

Désignation	Page	Désignation	Page
D			
DÉMARREUR ÉLECTRIQUE (ASS)	166	ÉLÉMENT DE FILTRE (CARBURANT)	98
	168	ÉLÉMENT DE FILTRE (ENS)-CARBURANT	88
DENT MONOBLOC (ASS)	697	ENSEMBLE DE TRANSFORM.-COMMANDE MANUELLE HYDR.	369
DIFFERENTIEL (ASS)	229	ENTRAÎNEMENT D'ACCOUPLLEMENT FLEXIBLE (ASS)	231
DISJONCTEUR DE SECURITE (ENS)	292	ENTRAÎNEMENT DE VENTILATEUR (ASS)	34
DISTRIBUTEUR (ASS)	559	ENTRAÎNEMENT POUR COURROIE (GYROPHARE)	132
	561	ENTRAÎNEMENT POUR COURROIE (GYROPHARE)	131
	563	ESSIEU AR (ASS)	220
	565	ESSIEU MOTEUR ET DIRECTEUR (ASS)	218
	567	ESSUIE-GLACE (ASS)	797
	569		
	571		
	573		
	575		
	577		
DISTRIBUTEUR DE CHARGE (ASS)	579	F	
DISTRIBUTEUR DOUBLE ÉLÉMENT (ASS)	547	FEUX ARRIÈRE ET FEUX D'ARRÊT	129
	548	FEUX ARRIÈRE ET FEUX D'ARRÊT	129
DISTRIBUTEUR HYDRAULIQUE AUXILIAIRE (ASS)	544		130
	545	FILTRE	559
	546		561
DISTRIBUTEUR TRIPLE ÉLÉMENT (ASS)	549		563
	550		565
DISTRIBUTEUR 4 ÉLÉMENTS (ASS)	551		567
	552		569
DISTRIBUTEUR 4 ÉLÉMENTS (VERSION)	542		571
DISTRIBUTEUR 5 ÉLÉMENTS (ASS)	553		573
	554		575
DISTRIBUTEUR 5 ÉLÉMENTS (VERSION)	542		577
	543		698
DISTRIBUTEUR 6 ÉLÉMENTS (ASS)	556		741
	557	FILTRE À AIR	743
DISTRIBUTEUR 6 ÉLÉMENTS (VERSION)	543	FILTRE À AIR (AÉRATION DE LA CABINE)	700
DISTRIBUTEURS ET MONTAGE (ASS)	541	FILTRE A AIR (ASS)	73
			75
E			
EAU DES CHEMISES - RECHAUFFEUR (ASS)	114	FILTRE A CARBURANT (ASS)	88
ÉCLAIRAGE - AVERTISSEUR (ASS)	161	FILTRE À HUILE (ENS) (BOÎTE DE VITESSES)	247
ÉCLAIRAGE - FEUX DE ROUTE (ASS)	144	FILTRE À HUILE (ENS) (HYDRAULIQUE) (ININFLAMMABLE)	396
ÉCLAIRAGE - FEUX DE ROUTE (ASS)	146		397
	149	FILTRE À HUILE (ENS) (NETTOYAGE/ GRANDE EFFICACITÉ)	396
	152		397
	155	FILTRE A HUILE MOTEUR (ENS)	51
	158	FILTRE (RENIFLARD DE RÉSERVOIR HYDRAULIQUE)	539
ÉCLAIRAGE - GYROPHARE (ASS)	163	FLECHE - CANALISATIONS	440
	164	FLECHE (ASS)	588
ÉCLAIRAGE - PROJECTEURS (ASS)	133	FLEXIBLE (RENIFLARD)	25
	136	FOURCHE (ASS)	686
	138	FOURCHE (VERSION)	685
	140		

INDICE

Nombre	Página	Nombre	Página
	760		387
	805	CILINDRO DEL BRAZO EXTENSIBLE (GR)	378
CALCOMANÍA			379
(INTERRUPTOR DE ENCENDIDO)	115	CILINDRO DEL BRAZO (GR)	385
CALCOMANIA-LEVANTAMIENTO Y AMARRE	804	CILINDRO ESTABILIZADOR (GR)	384
	807	CINTURÓN DE SEGURIDAD (GR)	762
CALCOMANIA-LEVANTAR	804	COLADOR	254
CALCOMANÍA		COLADOR (CAJA DE TRANSMISION)	250
(PATRON ESTANDAR/ CRUZADO)	805	COMBUSTIBLE - TANQUE DE (GR)	101
CALCOMANÍA (PLACA, NOMBRE)	346		102
CALCOMANÍA (RECIRCULACIÓN DE AIRE)	700	COMPARTIMIENTO DE LITERATURA DE	
CALCOMANÍA (SISTEMA DE SEGURIDAD DE		SERVICIO (GR)	713
LA MÁQUINA)	115	COMPRESOR DE REFRIGERANTE (GR)	714
CALCOMANÍA (TRABA DE LA PLUMA/ DESPLAZAMIENTO LATERAL)	805		715
CALCOMANÍA (TRABA DE LA PLUMA/ PIVOTE CENTRAL)	805	CONDENSADOR DEL REFRIGERANTE Y MONTAJE (GR)	716
CALCOMANÍA (VELOCIDAD VARIABLE)	86	CONDUCTO DE AIRE (GR)	735
	805		737
CALCOMANÍA (VOLUMEN) (.095M)	806		738
CALCOMANÍA (20 KM/HR)	18	CONECTOR DE VALVULA (GR)	347
	19	CONEXION DE CALENTADOR Y ACOND. DE AIRE (GR)	58
CALCOMANÍAS Y PLACAS DE IDENTIFICACIÓN (GR)	804	CONEXIÓN DE ENGRASE	586
	805		588
CALEFACCIÓN DE LA CABINA (GR)	743		596
CALEFACCIÓN Y MONTAJE DE LA CABINA (GR)	741		604
CÁNCAMOS DE LEVANTAMIENTO DEL MOTOR (GR)	39		668
CANDADO (GR)	802		674
	803		675
CAPÓ DEL MOTOR (GR)	338	CONEXIÓN DE ENGRASE	
CAPO Y PROTECTOR (GR)	336	(ROSCA DE 1/8-27)	324
CARGA - ALTERNADOR DE (GR)	103		527
CARGADOR (CONFIG)	597		609
CÁRTER - COLECTOR DEL (GR)	43		611
CHASIS (CONFIG)	15	CONEXIÓN DE ENGRASE	
CIGÜEÑAL - POLEA DE (GR)	49	(ROSCA DE 1/8-27)	586
CIGÜEÑAL (GR)	27		666
CILINDRO (CONJ)	292		667
CILINDRO DE CUCHARÓN DE USO MÚLTIPLE (GR)	382		669
CILINDRO DE CUCHARÓN RETROEXCAVADOR (GR)	372	CONFIG. DEL MANDO, CARGADOR RETROEXCAVADORA	230
	374	CONFIGURACIÓN COMÚN	16
CILINDRO DE LA PLUMA (GR)	376	CONFIGURACIÓN DE MOTORES	20
CILINDRO DE LEVANTAMIENTO - TUBERÍAS DEL (GR)	446		21
	448	CONFIGURACIÓN DE TRANSFORMACIÓN PARA CERTIFICACIÓN	16
	450		17
CILINDRO DE LEVANTAMIENTO (GR)	381		18
CILINDRO DE ROTACIÓN (GR)	386		19
		CONJUNTO DE DESTELLADOR	198

* NO HAY TRADUCCION DISPONIBLE EN EL MOMENTO DE LA IMPRESION

INDICE

Nombre	Página	Nombre	Página
VOLANTE - CAJA DE (GR)	36		
VOLANTE DE DIRECCIÓN	298		
VOLANTE DE DIRECCIÓN (GR)	304		
VOLANTE (GR)	35		

Z

ZAPATA DE ESTABILIZADOR (GR)	605		
------------------------------------	-----	--	--

* NO HAY TRADUCCION DISPONIBLE EN EL MOMENTO DE LA IMPRESION

STICHWORTVERZEICHNIS

Bezeichnung	Seite	Bezeichnung	Seite
RELAIS (12 V) (SICHERHEIT MOTOR)	115	SCHAUFELTRANSPORTAUSFÜHRUNG	694
RELAIS (12 V) (STANDARD-/ZUSATZARBEITS- SCHEINWERFER)	136	SCHEIBENWASCHANLAGE	785
	138	SCHEIBENWISCHER	797
REPARATURSATZ	797	SCHEIBENWISCHERBLATT	797
ROLLENLAGER-EINBAUSATZ	238	SCHEIBENWISCHERMOTOR	755
RÜCKFAHRWARNHORN	171	SCHEINWERFER U. RICHTUNGSLEUCHE ...	120
RÜCKSPIEGEL	751		122
	752		124
RÜCKSTRAHLER	809	SCHEINWERFER (12 V)	124
RUNDUM-KENNLEUCHE	131		126
	132	SCHEINWERFER (12 V, 60/55 W)	120
	163		122
	164	SCHILD UND AUFKLEBER	804
			805
		SCHLAUCHLEITUNG (ENTLÜFTER)	25
		SCHLÜSSEL	803
		SCHMIERNIPPEL	586
			588
			596
			604
			668
			674
			675
		SCHMIERNIPPEL (1/8-27-GEWINDE)	324
			527
			586
			609
			611
			613
		SCHMIERNIPPEL (1/8-27-GEWINDE)	666
			667
			669
			689
		SCHMIERPUMPE	52
		SCHNEIDMESSER	683
			684
		SCHNELLWECHSELEINRICHTUNG	677
			678
			679
			680
			681
			682
		SCHRAUBE (MOTORÖLFILTERLEITUNGEN) ...	54
		SCHUTZBLECHE, HINTEN	319
		SCHUTZBLECHE, VORNE	317
			318
		SCHWENKLEITUNGEN	509
			511
			513
			516
		SCHWENKRAHMEN	326
			329

S

SAUGLÜFTER	56
	57
SCHALLDÄMPFENDE VERKLEIDUNG	341
SCHALLDÄMPFER	83
SCHALLDÄMPFUNG	345
	776
SCHALTAUTOMATIKVERDRAHTUNG	176
SCHALTER	391
	392
	393
	394
SCHALTER (FAHRTRICHTUNGSANZEIGER) ...	180
SCHALTER (HEIZUNG)	193
SCHALTER (HUPE)	183
SCHALTER (HYDRAULIKSPERRE)	391
	393
SCHALTER (LADERVENTIL)	394
SCHALTER (LUFTEINLASS)	79
SCHALTER (NEUTRALSPERRE)	183
SCHALTER (RASTE)	392
SCHALTER (SCHWINGUNGSDÄMPFUNG) ...	208
SCHALTER (SCHWINGUNGSDÄMPFUNG - STANDARD)	397
SCHALTER (SPRITZVERSTELLUNG)	93
SCHALTER (40 GRAD) (MOTORKÜHLMITTEL- TEMPERATUR)	96
SCHAUFELANSCHLAG	695
	696
SCHAUFELAUFHÄNGUNG	689
	690
	691
	692
SCHAUFELSCHUTZ	687
	688
SCHAUFELSCHUTZ (VORN)	18
SCHAUFELSCHUTZ (VORN)	19

* ÜBERSETZUNG ZUM ZEITPUNKT DER DRUCKLEGUNG NICHT VORHANDEN

MACHINE ARRANGEMENT

240-8691 BACKHOE AR-EXTENDABLE STICK

S/N: BXC1-UP
AN ATTACHMENT

SMCS-6504, 6533

i02003446

NOTE	PART NUMBER	QTY	PART NAME						SEE PAGE
			1	2	3	4	5	6 (PRODUCT LEVEL)	
Y	206-0518	1	CYLINDER GP-BACKHOE BUCKET						374
Y	183-6059	1	FRAME GP-SWING						329
Y	235-5867	1	LINES GP-BACKHOE AUXILIARY						436
Y	183-8506	1	LINES GP-BACKHOE						398
Y	183-8508	1	LINES GP-BACKHOE AUXILIARY						402
Y	183-8543	1	LINES GP-BOOM						440
Y	175-7618	1	LINES GP-SIDESHIFT LOCK						489
Y	183-8544	1	LINES GP-STICK						501
Y	183-8547	1	LINES GP-STICK (EXTENSION)						502
Y	175-7877	1	LINK GP-SHIPPING						593
Y	151-7928	1	LINKAGE GP-BACKHOE BUCKET						594
Y	186-2950	1	MOUNTING GP-LINES						532
Y	184-9950	1	MOUNTING GP-STICK						604
Y	184-6786	1	STICK GP-EXTENDABLE						609

Y-SEPARATE ILLUSTRATION

<END>

240-8692 BACKHOE AR-EXTENDABLE STICK- ONE WAY LINES, BOOM AND STICK LOCKS

S/N: BXC1-UP
AN ATTACHMENT

SMCS-6504, 6533

i01971000

NOTE	PART NUMBER	QTY	PART NAME						SEE PAGE
			1	2	3	4	5	6 (PRODUCT LEVEL)	
Y	206-0518	1	CYLINDER GP-BACKHOE BUCKET						374
Y	183-6059	1	FRAME GP-SWING						329
Y	235-5867	1	LINES GP-BACKHOE AUXILIARY						436
Y	183-8506	1	LINES GP-BACKHOE						398
Y	183-8508	1	LINES GP-BACKHOE AUXILIARY						402
Y	186-1594	1	LINES GP-DRAIN						444
Y	183-8549	1	LINES GP-LOAD CONTROL VALVE						451
Y	175-7618	1	LINES GP-SIDESHIFT LOCK						489
Y	183-8547	1	LINES GP-STICK						502
Y	175-7877	1	LINK GP-SHIPPING						593
Y	151-7928	1	LINKAGE GP-BACKHOE BUCKET						594
Y	186-2950	1	MOUNTING GP-LINES						532
Y	184-9950	1	MOUNTING GP-STICK						604
Y	184-6786	1	STICK GP-EXTENDABLE						609

Y-SEPARATE ILLUSTRATION

<END>

MACHINE ARRANGEMENT

214-6993 COMMON AR

S/N: BXC1-UP

SMCS-7000

i01961712

NOTE	PART NUMBER	QTY	PART NAME						SEE PAGE
			1	2	3	4	5	6 (PRODUCT LEVEL)	
Y	185-1932	1	BOOM GP						589
Y	237-9288	1	CHASSIS AR						15
Y	237-6463	1	DRIVE AR-BACKHOE LOADER (AWD/2WS)						230
Y	237-9297	1	HYDRUALIC AR						396
Y	112-1827	1	LOADER AR						597
Y	184-7970	1	POWER TRAIN AR						239

Y-SEPARATE ILLUSTRATION

<END>

214-6994 COMMON AR

S/N: DSX1-UP

SMCS-7000

i01961713

NOTE	PART NUMBER	QTY	PART NAME						SEE PAGE
			1	2	3	4	5	6 (PRODUCT LEVEL)	
Y	185-1932	1	BOOM GP						589
Y	237-9289	1	CHASSIS AR						15
Y	237-6463	1	DRIVE AR-BACKHOE LOADER (AWD/2WS)						230
Y	237-9298	1	HYDRUALIC AR						397
Y	112-1827	1	LOADER AR						597
Y	184-7970	1	POWER TRAIN AR						239

Y-SEPARATE ILLUSTRATION

<END>

123-4202 CONVERSION AR-CERTIFICATION

S/N: BXC1-UP; DSX1-UP

AN ATTACHMENT

SMCS-7000

i01505526

NOTE	PART NUMBER	QTY	PART NAME						SEE PAGE
			1	2	3	4	5	6 (PRODUCT LEVEL)	
Y	110-6017	1	MOUNTING GP-REGISTRATION						343
	196-4096	1	RADIO GP-AM/FM CASSETTE						

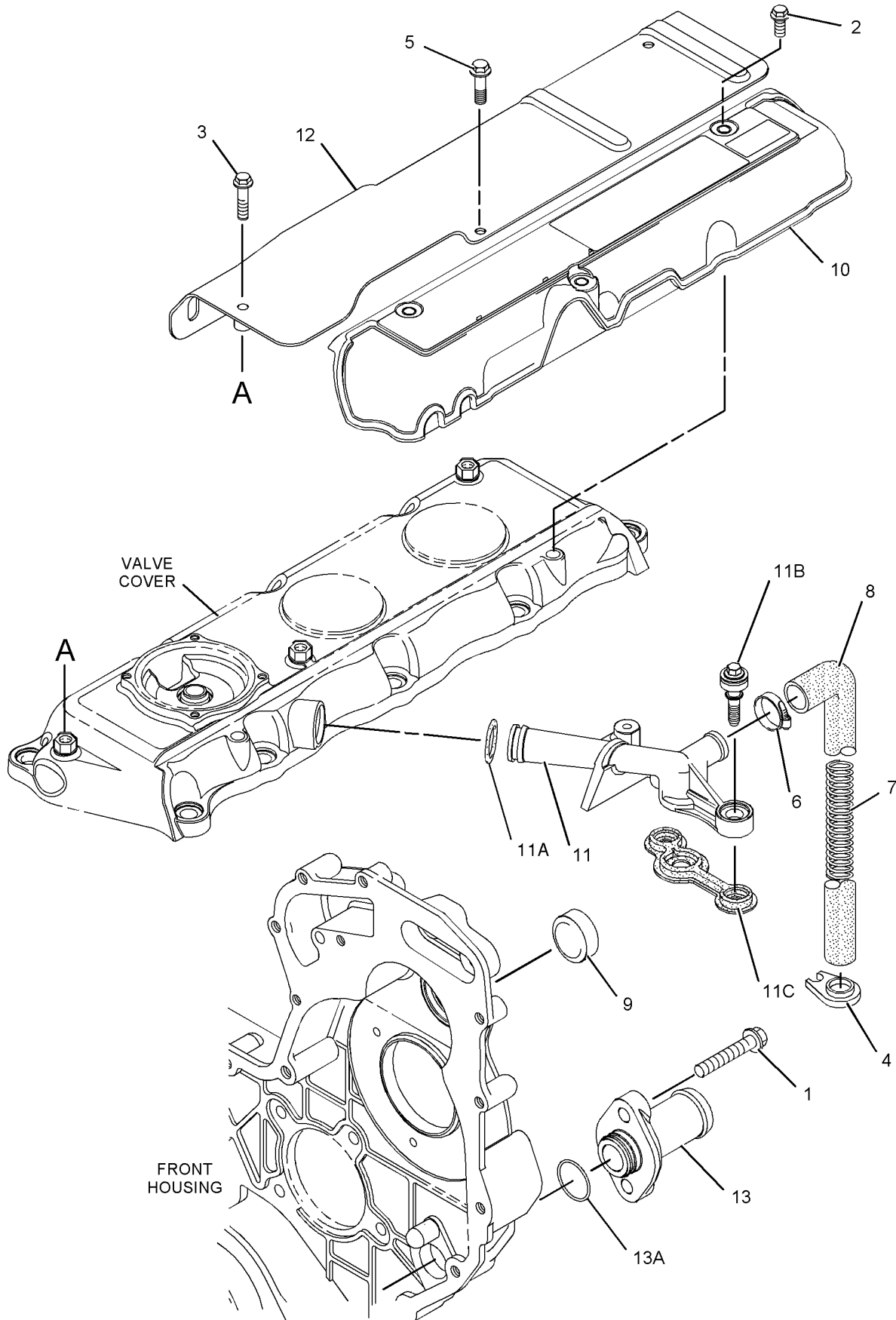
Y-SEPARATE ILLUSTRATION

<END>

BASIC ENGINE

246 - 2582 COVER GP - VALVE MECHANISM (contd.)

i02002647



GRAPHIC #1

<END>

g01039843

BASIC ENGINE

236-8238 HOUSING GP-FLYWHEEL

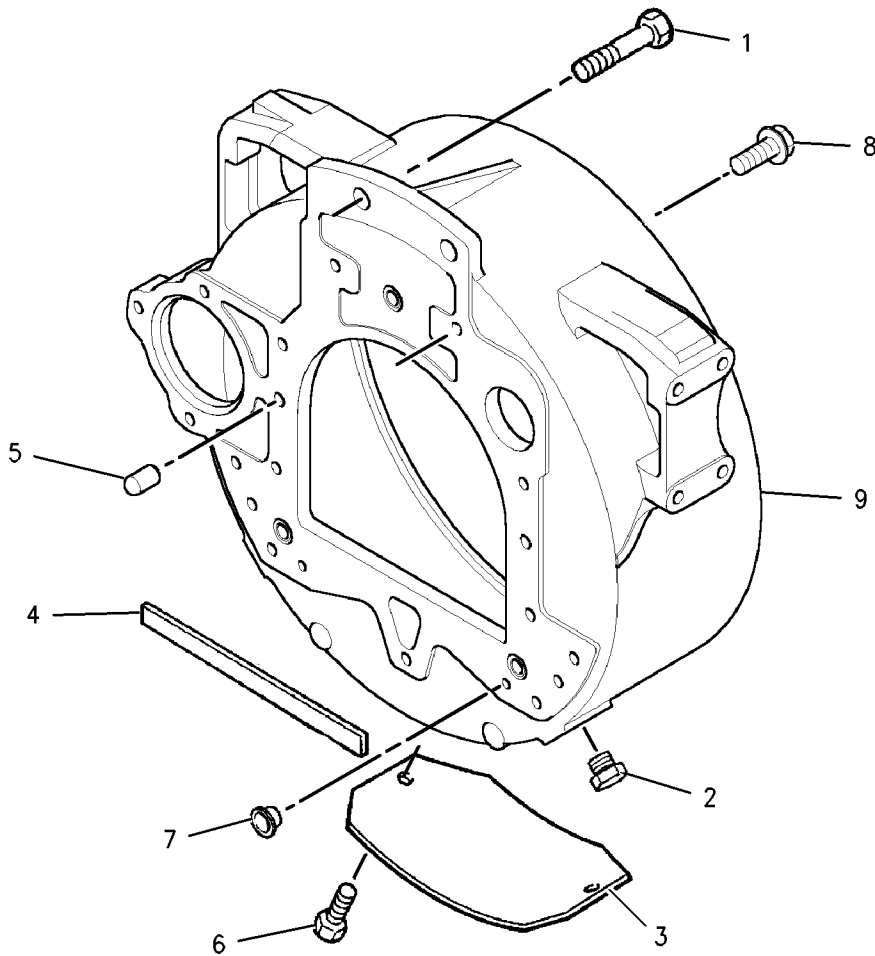
S/N: CRS1-UP

PART OF 234-3059, 234-3061 ENGINE AR-PRIMARY
AN ATTACHMENT

SMCS-1157

i01925938

NOTE	REF NO	GRAPHIC REF	PART NUMBER	QTY	PART NAME						SEE PAGE
					1	2	3	4	5	6 (PRODUCT LEVEL)	
	1	1	6I-0423	2	BOLT (M12X1.75X30MM)						
	2	1	6I-0847	1	PLUG						
	3	1	7W-1176	1	PLATE-COVER						
	4	1	7W-4642	1	SHIELD-DUST						
	5	1	067-6123	2	DOWEL						
	6	1	114-4363	2	BOLT (M8X1.25X12MM)						
	7	1	101-3617	3	PLUG						
	8	1	121-0883	6	BOLT (M10X1.5X30MM)						
	9	1	220-8631	1	HOUSING-FLYWHEEL						



GRAPHIC #1

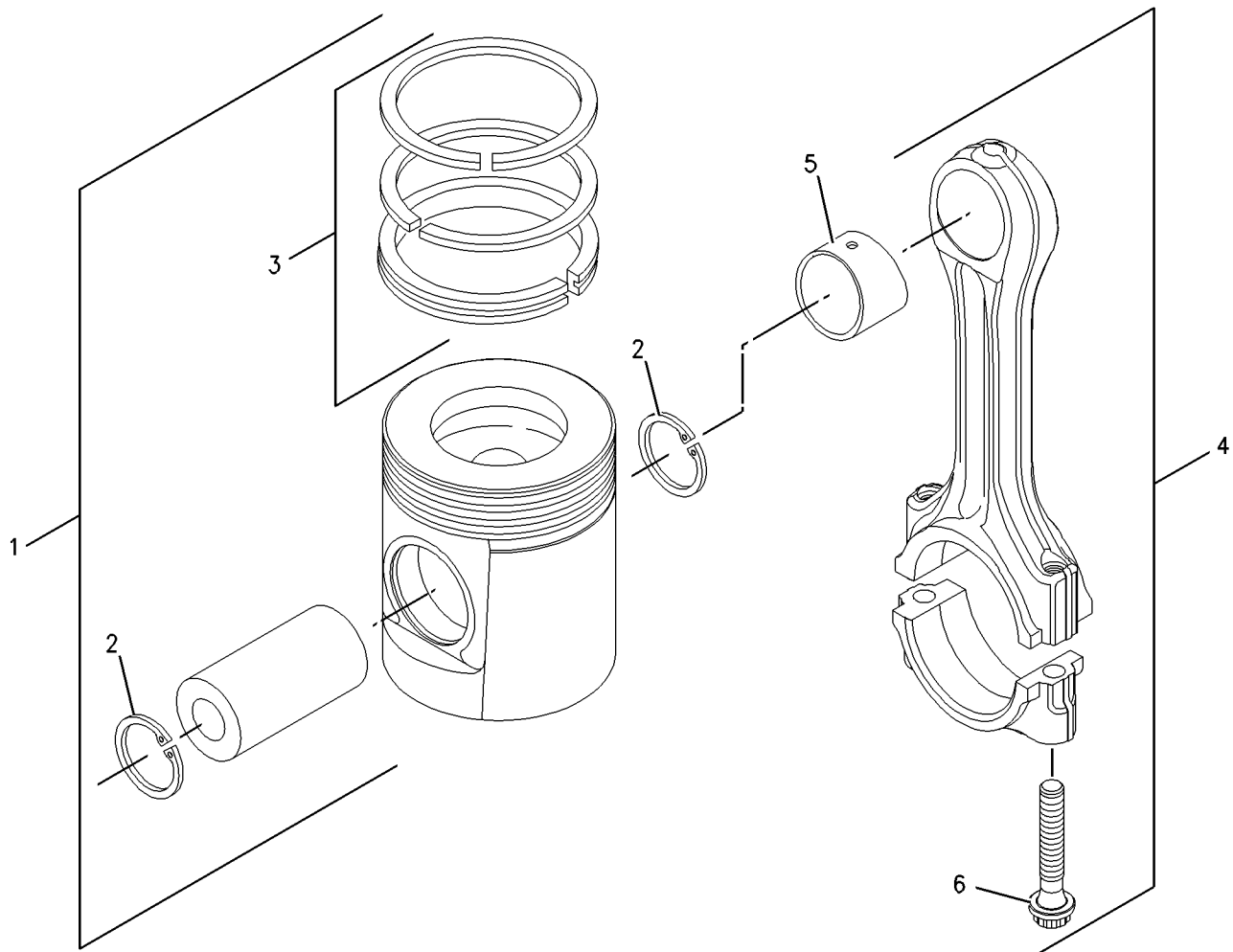
<END>

g00902549

BASIC ENGINE

232 - 7442 PISTON & ROD GP (contd.)

i01998628



GRAPHIC #1

<END>

g00909669

COOLING SYSTEM

145-6713 FAN GP-SUCTION

S/N: BXC1-UP; DSX1-UP

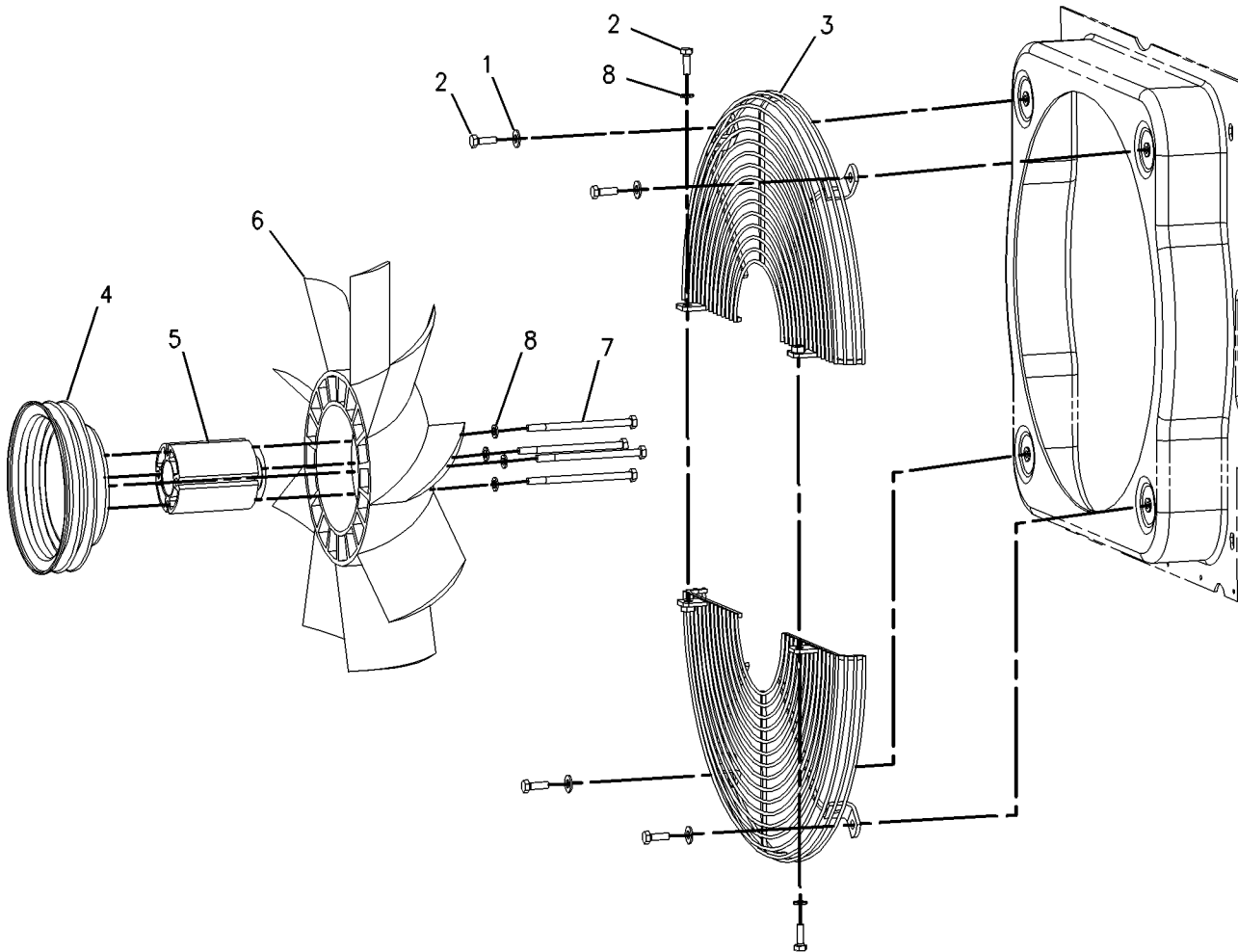
PART OF 214-7006 CAB AR, 214-7008 CAB AR-ENCLOSED ROPS, 214-7004 CANOPY AR
AN ATTACHMENT

SMCS-1356, 1360

i01644770

NOTE	REF NO	GRAPHIC REF	PART NUMBER	QTY	PART NAME						SEE PAGE
					1	2	3	4	5	6 (PRODUCT LEVEL)	
	1	1	5P-4116	4	WASHER-HARD (8.8X20.5X2MM THK)						
M	2	1	8T-4908	6	BOLT (M8X1.25X25MM)						
	3	1	127-6980	2	GUARD AS-FAN						
	4	1	130-3880	1	PULLEY-FAN DRIVE						
	5	1	142-3388	1	SPACER-FAN						
	6	1	142-3391	1	SPIDER AS						
M	7	1	153-3061	4	BOLT-HEX HEAD (M8X1.25X130MM)						
	8	1	8T-4224	6	WASHER-HARD (8.8X16X2MM THK)						

M-METRIC PART



GRAPHIC #1

<END>

g00367570

COOLING SYSTEM

236-5808 RADIATOR & FAN GP

S/N: BXC1-UP; DSX1-UP

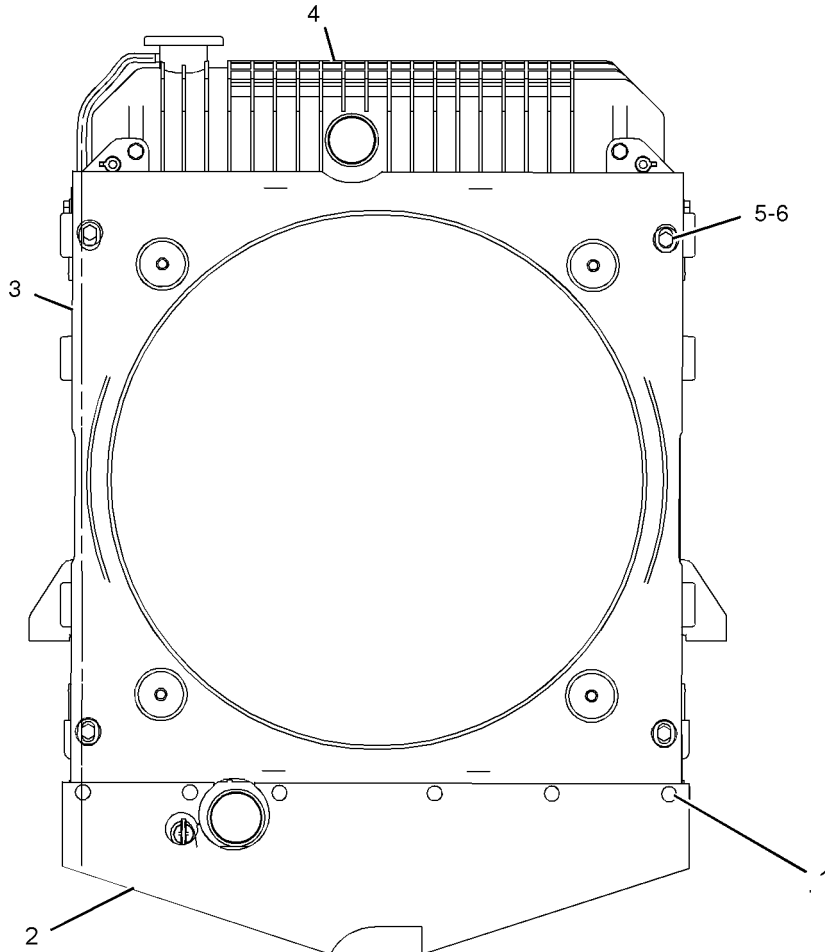
PART OF 236-5807 RADIATOR & HYD OIL COOLER GP
AN ATTACHMENT

SMCS-1353, 1356

i01989357

NOTE	REF NO	GRAPHIC REF	PART NUMBER	QTY	PART NAME						SEE PAGE
					1	2	3	4	5	6 (PRODUCT LEVEL)	
	1	1	123-4065	6	RIVET-POP						
	2	1	141-7512	1	BAFFLE						
	3	1	180-2441	1	SHROUD AS						
		1	214-3520	4	NUT-SHOULDER						
Y	4	1	236-5809	1	RADIATOR & HYD OIL COOLER GP						72
	5	1	7X-0579	4	WASHER-HARD (8.8X25.5X2MM THK)						
M	6	1	8T-4200	4	BOLT (M8X1.25X16MM)						

M - METRIC PART
Y - SEPARATE ILLUSTRATION



GRAPHIC #1

g01030773

AIR INLET AND EXHAUST SYSTEM

231-0149 COVER GP-AIR INLET

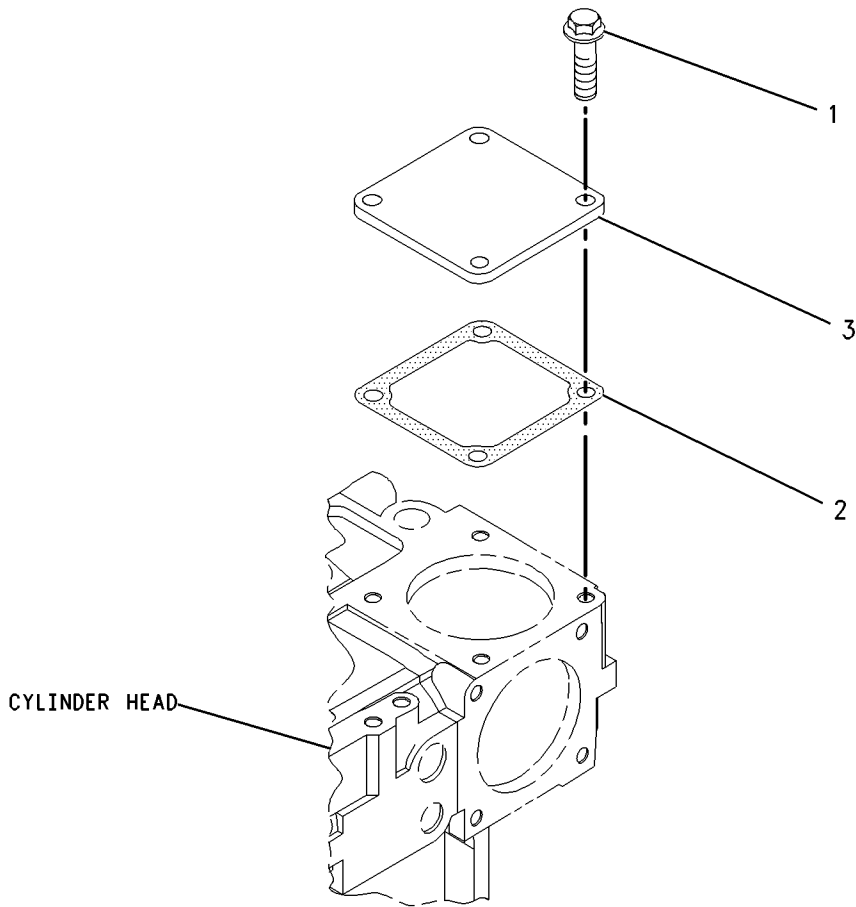
S/N: CRS1-UP

PART OF 234-3059, 234-3061 ENGINE AR-PRIMARY
AN ATTACHMENT

SMCS-1087

i01892308

NOTE	REF NO	GRAPHIC REF	PART NUMBER	QTY	PART NAME						SEE PAGE
					1	2	3	4	5	6 (PRODUCT LEVEL)	
1	1	1	6I-0572	12	BOLT (M8X1.25.20MM)						
2	1	1	114-2579	3	GASKET						
3	1	1	115-1162	3	PLATE						



GRAPHIC #1

<END>

g00986215

FUEL SYSTEM

234-8892 CONTROL GP-GOV & ACCELERATOR

S/N: BXC1-UP; DSX1-UP

PART OF 237-9288, 237-9289 CHASSIS AR

SMCS-1265, 1276

i01983688

NOTE	REF NO	GRAPHIC REF	PART NUMBER	QTY	PART NAME						SEE PAGE
					1	2	3	4	5	6 (PRODUCT LEVEL)	
	1	1	7K-1181	3	STRAP-CABLE						
	2	1	8X-5489	1	SLEEVE						
	3	1	164-1077	1	PANEL AS						
M		1	6V-9632	4	NUT-WELD (M6X1 THD)						
Y	4	1	164-1078	1	PEDAL GP-GOVERNOR						761
Y	5	1	183-3887	1	LEVER GP-GOVERNOR CONTROL						746
	6	1	190-5139	1	FILM (VARIABLE SPEED)						
	7	1	202-6113	1	BRACKET AS						
M		1	6V-9632	3	NUT-WELD (M6X1 THD)						
	8	1	235-0128	1	CABLE AS						
M		1	5C-2890	1	NUT (M6X1 THD)						
		1	8T-4742	2	END-YOKE ROD						
		1	8T-4744	2	PIN AS-SPRING						
		1	222-2690	1	CLIP						
	9	1	239-1434	1	PLATE						
	10	1	239-1435	1	BRACKET AS						
M		1	8T-3612	2	NUT-WELD (M8X1.25 THD)						
M	11	1	119-5025	4	SCREW-FLAT HEAD (M6X1X25MM)						
	12	1	151-4841	3	BLOCK						
	13	1	164-1395	1	KNOB						
	14	1	3S-2093	1	STRAP-CABLE						
M	15	1	8T-4138	3	BOLT (M6X1X20MM)						
	16	1	8T-4205	3	WASHER-HARD (7.2X14.5X2MM THK)						
	17	1	8T-4224	4	WASHER-HARD (8.8X16X2MM THK)						
M	18	1	8T-4908	4	BOLT (M8X1.25X25MM)						
M	19	1	9X-2044	7	SCREW-TRUSS HEAD (M6X1X16MM)						

M-METRIC PART

Y-SEPARATE ILLUSTRATION

FUEL SYSTEM

237-2528 PUMP GP-FUEL INJECTION

S/N: CRS1-UP

PART OF 234-3059 ENGINE AR-PRIMARY
AN ATTACHMENT

SMCS-1251, 1290

i02007394

NOTE	REF NO	GRAPHIC REF	PART NUMBER	QTY	PART NAME						SEE PAGE
					1	2	3	4	5	6 (PRODUCT LEVEL)	
1		1	6I-0217	1	BOLT (M8X1.25X20MM)						
2		1	6I-0260	3	BOLT (M8X1.25X25MM)						
3		1	6I-0291	1	NUT (M8X1.25)						
4		1	9F-2247	1	PLUG-PIPE						
5		1	100-4830	1	BOLT (M10X1.5X20MM)						
6		1	111-3422	1	NUT						
7		1	111-3423	1	WASHER						
8		1	124-3815	1	BOLT (M8X16X1.25MM)						
9		1	140-8714	1	CLIP						
10		1	230-8989	1	GEAR-FUEL PUMP						
11		1	230-8995	1	TUBE AS (CYL NO.1)						
12		1	230-8996	1	TUBE AS (CYL NO.2)						
13		1	230-8997	1	TUBE AS (CYL NO.3)						
14		1	230-8998	1	TUBE AS (CYL NO.4)						
15		1	240-5571	1	BRACKET						
16		1	232-3126	1	CLIP						
17		1	232-1323	1	PLUG-CUP						
18		1	232-1328	1	CAP						
19		1	232-1793	1	CABLE						
20		1	232-1794	3	HOSE						
21		1	232-2725	2	CLIP						
22		1	232-2726	1	CLIP						
23		1	232-3149	3	WASHER						
24		1	232-3157	1	BRACKET						
25		1	238-8671	1	CLAMP-INJECTOR						
26		1	232-3274	4	BOLT						
27		1	235-1790	1	SWITCH (40-DEG) (ENGINE COOLANT TEMPERATURE)						
28		1	236-1674	4	INJECTOR AS-FUEL						
28A		1	140-8718	1	WASHER						
28B		1	236-1673	1	NOZZLE						
29		1	237-2527	1	PUMP GP-FUEL INJECTION						

ELECTRICAL AND STARTING SYSTEM

122-5865 BATTERY GP

S/N: BXC1-UP; DSX1-UP

PART OF 228-4588, 228-4590 BOX GP-BATTERY
AN ATTACHMENT

SMCS-1401

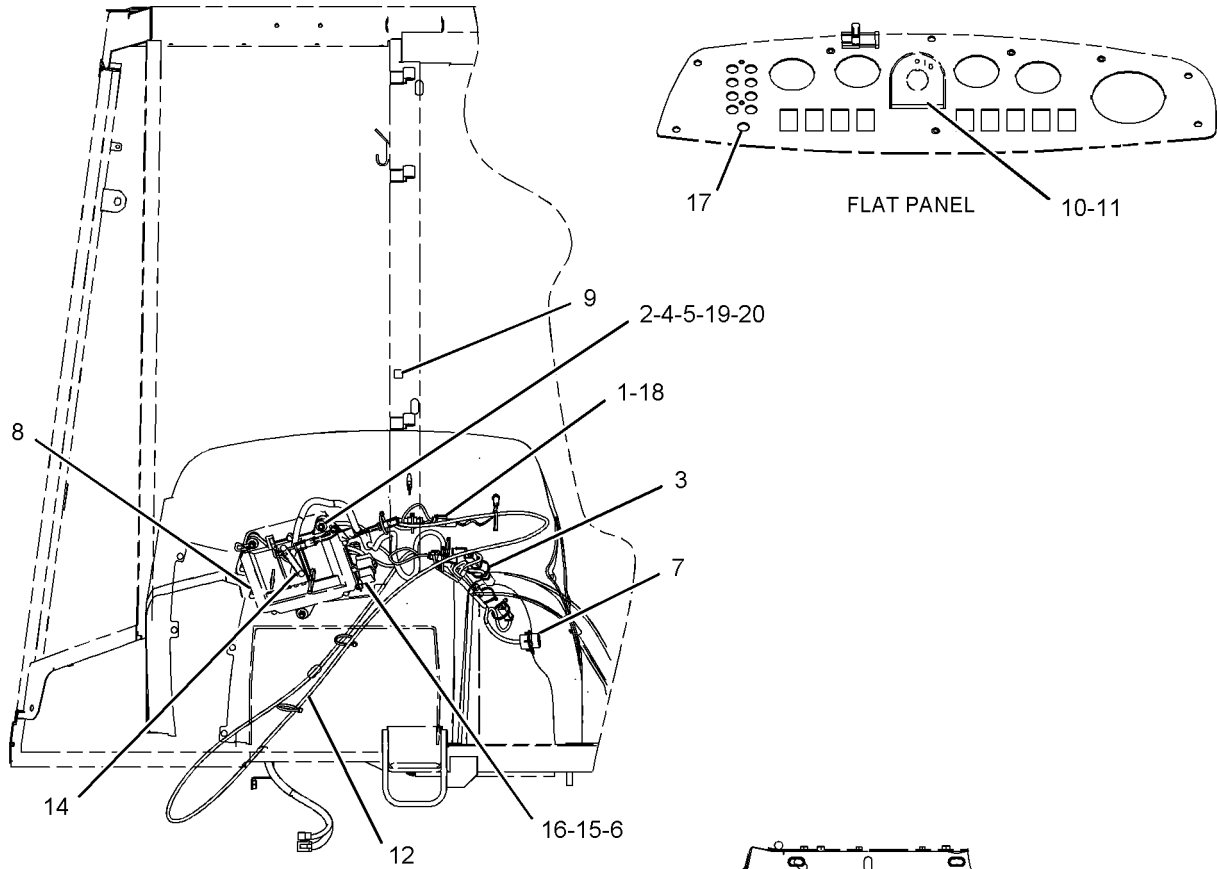
i02005194

NOTE	REF NO	GRAPHIC REF	PART NUMBER	QTY	PART NAME						SEE PAGE
					1	2	3	4	5	6 (PRODUCT LEVEL)	
	1	1	3T-5760	1	BATTERY (12 VOLT)						
	2	1	8T-4223	1	WASHER-HARD (13.5X25.5X3MM THK)						
	3	1	7X-7729	2	WASHER (11X25X3MM THK)						
C	4	1	178-9242	1	BRACKET AS						
	5	1	130-8292	1	CABLE AS-BATTERY (NEGATIVE)						
E		1	5P-0747		CABLE (00GA) (BLACK) (13CM)						
	5A	1	1S-7251	1	TERMINAL-RING (FOR 1/2IN BOLT)						
	5B	1	7N-5274	1	COVER-TERMINAL (BLACK) (BATTERY)						
	5C	1	3S-6050	1	TERMINAL AS-BATTERY (NEGATIVE)						
		1	1M-6119	1	BOLT (5/16-18X1.375 IN)						
		1	1M-6120	1	NUT (5/16-18 THD)						
	6	1	141-1656	1	CABLE AS-BATTERY (POSITIVE)						
		1	1S-7252	1	TERMINAL-RING (FOR 3/8IN BOLT)						
E		1	5P-0761		CABLE (00GA) (RED) (56CM)						
D		1	6V-2722		TUBE-HEAT SHRINK (0.07M)						
		1	8N-0869	1	COVER-TERMINAL (RED)						
		1	8Y-8081		TUBE						
		1	3S-6049	1	TERMINAL AS-BATTERY (POSITIVE)						
		1	1M-6120	1	NUT (5/16-18 THD)						
		1	1M-6119	1	BOLT (5/16-18X1.375 IN)						
	7	1	4H-2558	1	GROMMET						
	8	1	7K-1181	2	STRAP-CABLE						
M	9	1	8T-5005	1	BOLT (M10X1.50X70MM)						
	10	1	4P-8134	1	CLIP						
	11	1	3S-2093	1	STRAP-CABLE						
M	12	1	8T-4133	1	NUT (M10X1.5 THD)						
	13	1	038-9317	1	TREAD						
M	14	1	8T-4137	2	BOLT (M10X1.5X20MM)						
	15	1	8T-4121	1	WASHER-HARD (11X21X2.5MM THK)						
C- CHANGE FROM PREVIOUS TYPE D- ORDER BY THE METER E- ORDER BY THE CENTIMETER M- METRIC PART											

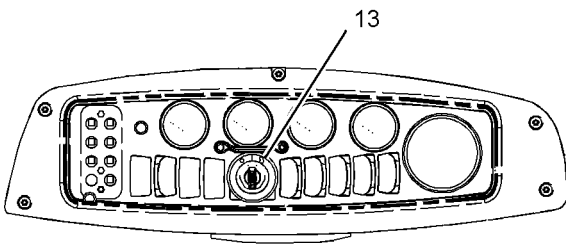
ELECTRICAL AND STARTING SYSTEM

186-0310 INSTALLATION GP-SECURITY (contd.)

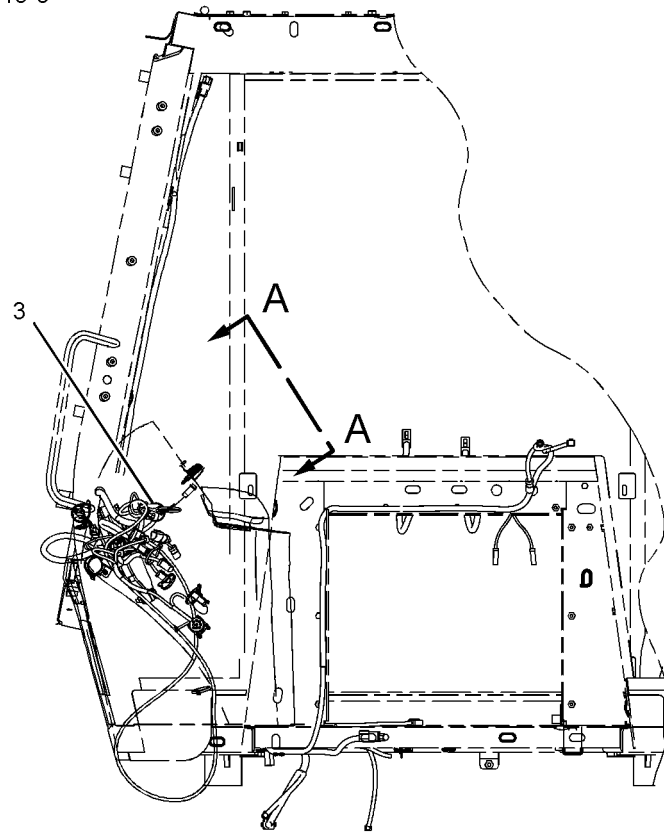
i01994661



RIGHT SIDE VIEW



SECTION A-A



FRONT VIEW

GRAPHIC #1

<END>

g01037784

ELECTRICAL AND STARTING SYSTEM

104-5255 LAMP GP-HEAD & SIGNAL-LH

S/N: BXC1-UP; DSX1-UP

PART OF 186-0316 LIGHTING GP-ROADING
AN ATTACHMENT

SMCS-1429

i01740455

NOTE	REF NO	GRAPHIC REF	PART NUMBER	QTY	PART NAME						SEE PAGE
					1	2	3	4	5	6 (PRODUCT LEVEL)	
	1	1	9X-4244	4	SCREW						
	2	1	100-3251	2	SCREW-LENS						
	3	1	9X-9865	1	SEAL						
	4	1	100-3248	1	LENS AS						
	5	1	5G-3244	1	LAMP (12 VOLT) (21 WATT)						
	6	1	136-3848	1	LENS AS						
M	7	1	8T-5005	1	BOLT (M10X1.50X70MM)						
M	8	1	8T-0389	1	LOCKNUT (M10X1.5 THD)						
	9	1	100-3253	1	SPACER-SPHERICAL						
	10	1	100-3254	1	SPACER-SPHERICAL						
	11	1	100-3255	1	WASHER						
	12	1	102-8805	1	KIT-RECEPTACLE (6 PIN) (KIT SERVICES RECEPTACLE AS AND WEDGE)						
	13	1	186-3735	5	PIN-CONNECTOR						
	14	1	3E-3383	1	WEDGE-RECEPTACLE LOCK						
	15	1	8T-8737	1	PLUG-SEAL						
	16	1	100-3246	2	LAMP (12 VOLT) (MINIATURE)						
	17	1	9W-3324	1	LAMP-HEAD (12 VOLT)						
	18	1	100-3250	1	LENS-AMBER						
	19	1	136-3845	1	BODY AS-LAMP						
M-METRIC PART											

ELECTRICAL AND STARTING SYSTEM

202-5707 LIGHTING GP-FLOOD

S/N: BXC1-UP; DSX1-UP

AN ATTACHMENT

SMCS-1434

i02000035

NOTE	REF NO	GRAPHIC REF	PART NUMBER	QTY	PART NAME						SEE PAGE	
					1	2	3	4	5	6 (PRODUCT LEVEL)		
D	1	1	141-0924		SEAL (5.8M)							
	2	1	3E-9362	2	RELAY AS (12 VOLT) (STANDARD/AUXILIARY FLOOD)							
	3	1	3S-2093	15	STRAP-CABLE							
	4	1	9R-6247	2	STRAP-CABLE							
	5	1	105-8069	2	LAMP GP-FLOOD							
					(EACH INCLUDES)							
			1	9W-0607	1	LAMP (12 VOLT, 55 WATT)						
			1	142-5789	4	SCREW						
	6	1	113-8491	2	FUSE (15 AMP)							
	7	1	146-9439	2	RELAY AS (12 VOLT) (LIGHTING)							
	8	1	155-6457	2	MOUNT							
	9	1	156-0283	7	WASHER-HARD (8.4X35X2.5MM THK)							
	10	1	169-0590	1	SWITCH AS (REAR FLOOD)							
			1	111-7899	1	GASKET						
11	1	169-0592	1	SWITCH AS (FRONT FLOOD)								
		1	111-7899	1	GASKET							
12	1	169-0595	1	SWITCH AS (WARNING BEACON)								
		1	111-7899	1	GASKET							
13	1	173-3175	1	CIRCUIT BREAKER AS (ROADING LAMP)								
14	1	176-0311	2	LAMP GP-FLOOD								
				(EACH INCLUDES)								
		1	8T-8737	2	PLUG-SEAL							
		1	9W-0607	1	LAMP (12 VOLT, 55 WATT) (FLOOD)							
		1	176-0346	1	LENS (CLEAR) (FLOODLAMP)							
		1	102-8804	1	KIT-RECEPTACLE (4-PIN)							
15	1	178-7539	2	RECEPTACLE AS (POWER PORT)								
16	1	179-5435	2	FLANGE								
17	1	187-8093	1	ROOF								
18	1	200-0648	1	HARNES AS-LIGHTING (RH)								
		1	102-8805	1	KIT-RECEPTACLE (6-PIN)							
		1	155-2270	1	KIT-CONNECTING PLUG (2-PIN)							
		1	155-2274	1	KIT-CONNECTING PLUG (6-PIN)							
19	1	202-5705	1	HARNES AS-LIGHTING (ROOF)								
		1	102-8805	1	KIT-RECEPTACLE (6-PIN)							
		1	155-2271	1	KIT-CONNECTING PLUG (4-PIN)							
M	20	1	138-8454	2	SCREW-TRUSS HEAD (M4X0.7X10MM)							
	21	1	3E-6922	4	SCREW-RECESS FLAT HEAD (NO. 6-19X12.7MM)							
	22	1	4B-4863	2	WASHER (4.7X11X1.2MM THK)							
M	23	1	8T-4133	2	NUT (M10X1.5 THD)							
M	24	1	8T-5093	7	BOLT-LOCKING (M8X1.25X25MM)							
D	25	1	141-0924	2	SEAL (0.035M)							
D	26	1	141-0924	3	SEAL (0.025M)							

D- ORDER BY THE METER
M- METRIC PART

ELECTRICAL AND STARTING SYSTEM

186-0314 LIGHTING GP-ROADING-LH-DIP BEAM

S/N: BXC1-UP; DSX1-UP

AN ATTACHMENT

SMCS-1429

i01543175

NOTE	REF NO	GRAPHIC REF	PART NUMBER	QTY	PART NAME						SEE PAGE
					1	2	3	4	5	6 (PRODUCT LEVEL)	
Y	1	1	3E-7585	2	LAMP GP-HEAD & SIGNAL						122
	2	1,2	3S-2093	8	STRAP-CABLE						
	3	1	8T-8737	2	PLUG-SEAL						
	4	2	9R-1499	2	REFLECTOR						
Y	5	2	9R-2385	2	LAMP GP-STOP & TAIL						129
	6	1	9R-6247	2	STRAP-CABLE						
	7	1	155-2263	2	WEDGE-PLUG LOCK (6 PIN)						
	8	1	164-1096	1	BRACKET-LH						
	9	1	164-1097	1	BRACKET-RH						
	10	1	169-0594	1	SWITCH AS (ROADING)						
		1	111-7899	1	GASKET						
	11	1	173-3175	1	CIRCUIT BREAKER AS						
	12	1	155-2274	2	KIT-CONNECTING PLUG (6 PIN) (KIT SERVICES PLUG AS AND WEDGE)						
	13	1	8T-4121	4	WASHER-HARD (11X21X2.5MM THK)						
M	14	1	8T-4137	4	BOLT (M10X1.5X20MM)						

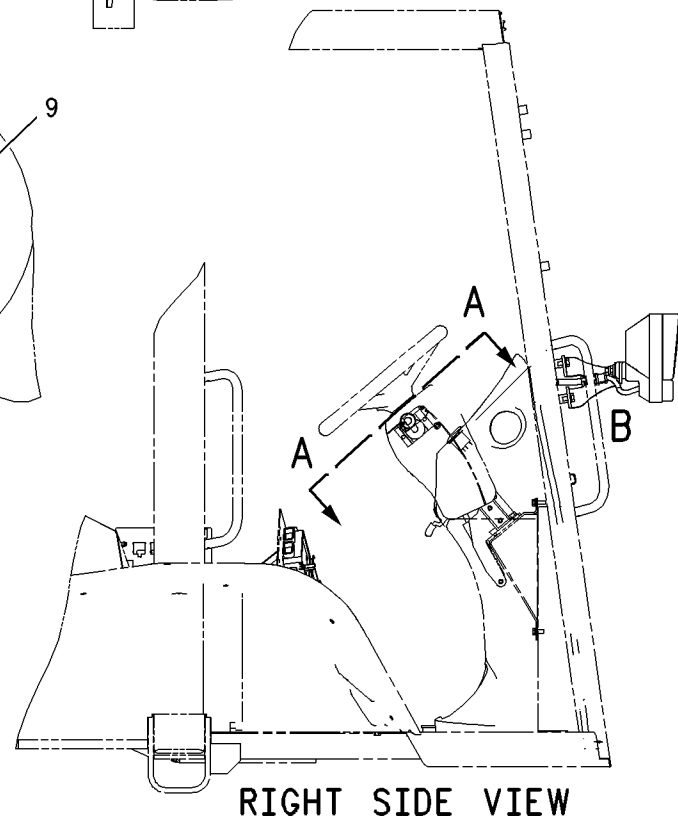
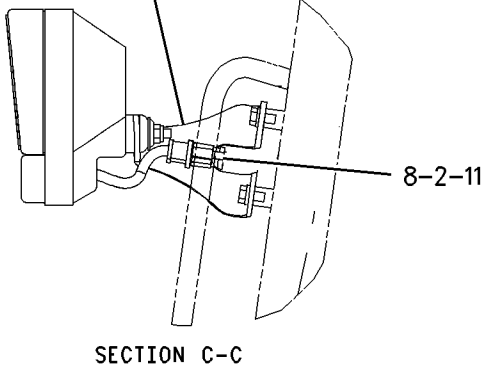
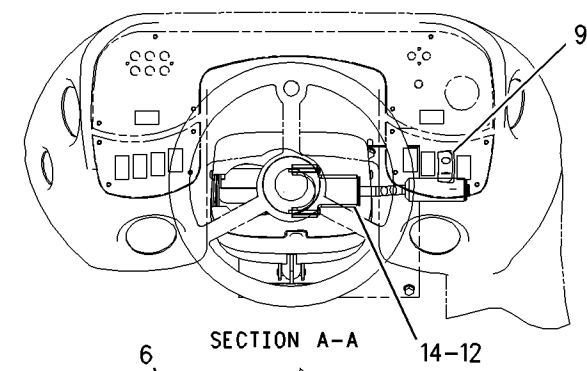
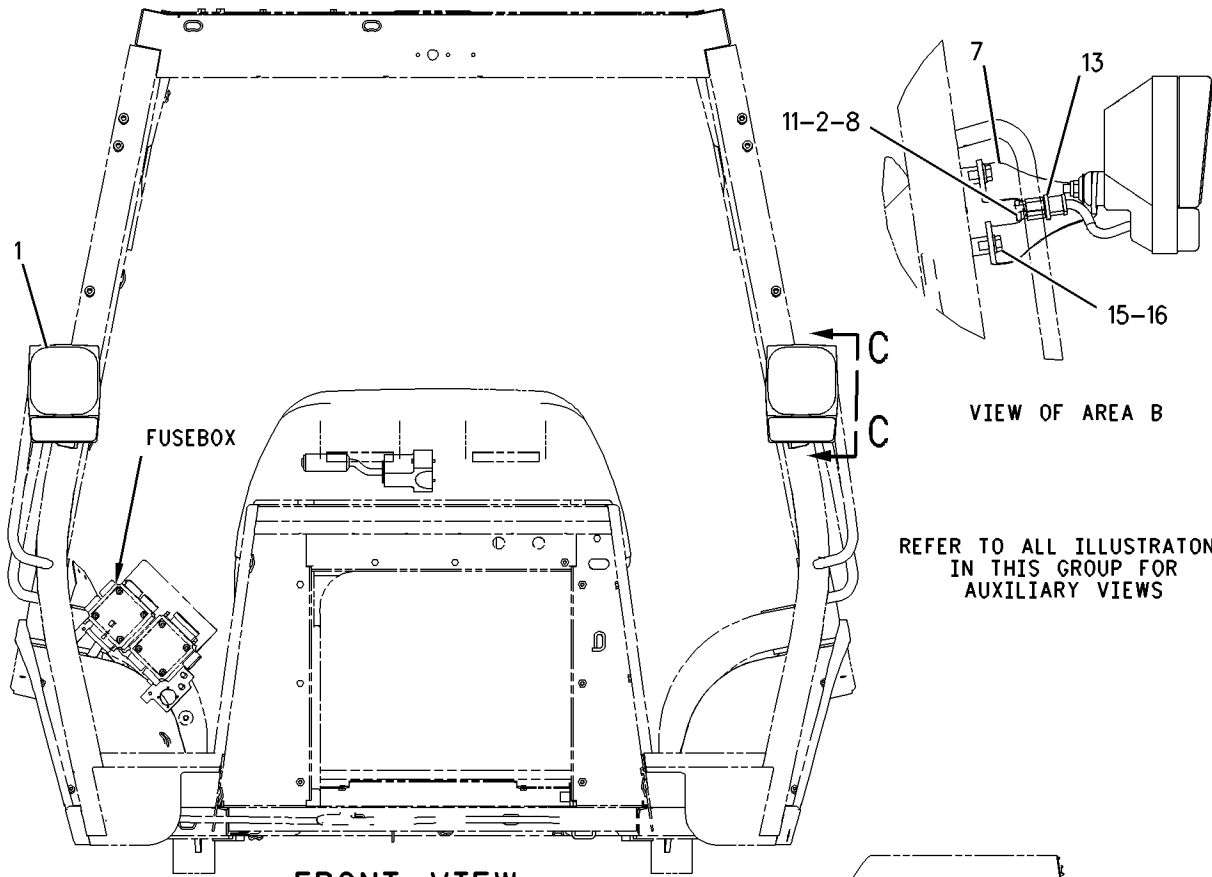
M-METRIC PART

Y-SEPARATE ILLUSTRATION

ELECTRICAL AND STARTING SYSTEM

191-6550 LIGHTING GP-ROADING (contd.)

i02000041



GRAPHIC #1

g00873225

ELECTRICAL AND STARTING SYSTEM

143-0539 STARTING MOTOR GP-ELECTRIC*R

S/N: CRS1-UP

PART OF 237-0024 STARTING MOTOR GP-ELECTRIC
AN ATTACHMENT

SMCS-1453

i01955580

NOTE	REF NO	GRAPHIC REF	PART NUMBER	QTY	PART NAME						SEE PAGE
					1	2	3	4	5	6 (PRODUCT LEVEL)	
	1	1	8C-9778	1	PLUNGER AS						
	2	1	8C-9783	1	GASKET						
	3	1	2P-8104	1	BEARING						
	4	1	7T-6092	1	HOLDER AS-BRUSH						
M	5	1	8T-4133	2	NUT (M10X1.5 THD)						
	6	1	7T-6088	1	BEARING AS						
	7	1	7T-6087	1	WASHER						
	8	1	7T-6093	1	CLUTCH AS						
	9	1	8J-4455	1	BALL						
	10	1	7T-6090	1	SPRING						
	11	1	8T-4121	2	WASHER-HARD (11X21X2.5MM THK)						
	12	1	3E-5153	1	COVER-STARTING MOTOR						
M	13	1	9X-2036	1	SCREW-PAN HEAD						
	14	1	8F-1434	1	LOCKWASHER						
	15	1	100-4113	1	SWITCH AS (STARTER) (12V)						
	16	1	100-4119	1	ARMATURE AS						
	17	1	100-4118	1	CASE AS-STARTING MOTOR						
	18	1	100-4115	1	HOUSING-STARTING MOTOR						
	19	1	143-1344	1	FRAME-STARTER						
	20	1	100-3685	1	CAP						
	21	1	3E-5154	1	BUSHING-STARTING MOTOR						
					AVAILABLE REPAIR KIT(S) :						
			7T-6099	1	KIT-GEAR (STARTING MOTOR) (INCLUDES RETAINER, PINION & ROLLERS)						
			8C-5457	1	KIT-CONTACT (STARTING MOTOR) (INCLUDES NUT, WASHER, PLATE, BUSHINGS, & BOLT)						
			146-6729	1	KIT-HARDWARE (STARTING MOTOR) (INCLUDES BOLTS, SCREWS, SCREW ASSEMBLIES & PLATE)						
			100-4112	1	KIT-CONTACT (STARTING MOTOR) (INCLUDES NUT, WASHERS, SEAL, BUSHINGS, PLATE & BOLT)						
M-METRIC PART											

ELECTRICAL AND STARTING SYSTEM

237-8037 WIRING GP-AUTOSHIFT

S/N: BXC1-UP; DSX1-UP

PART OF 214-7013, 214-7015 POWER TRAIN AR
AN ATTACHMENT

SMCS-3104, 3168

i01994421

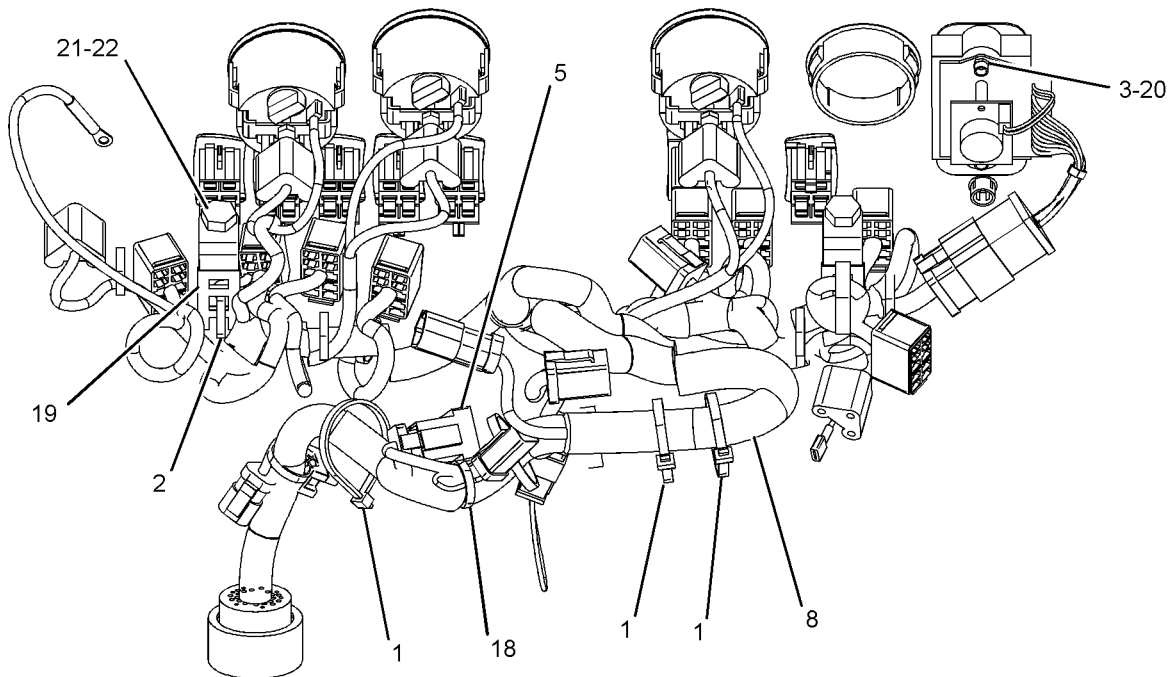
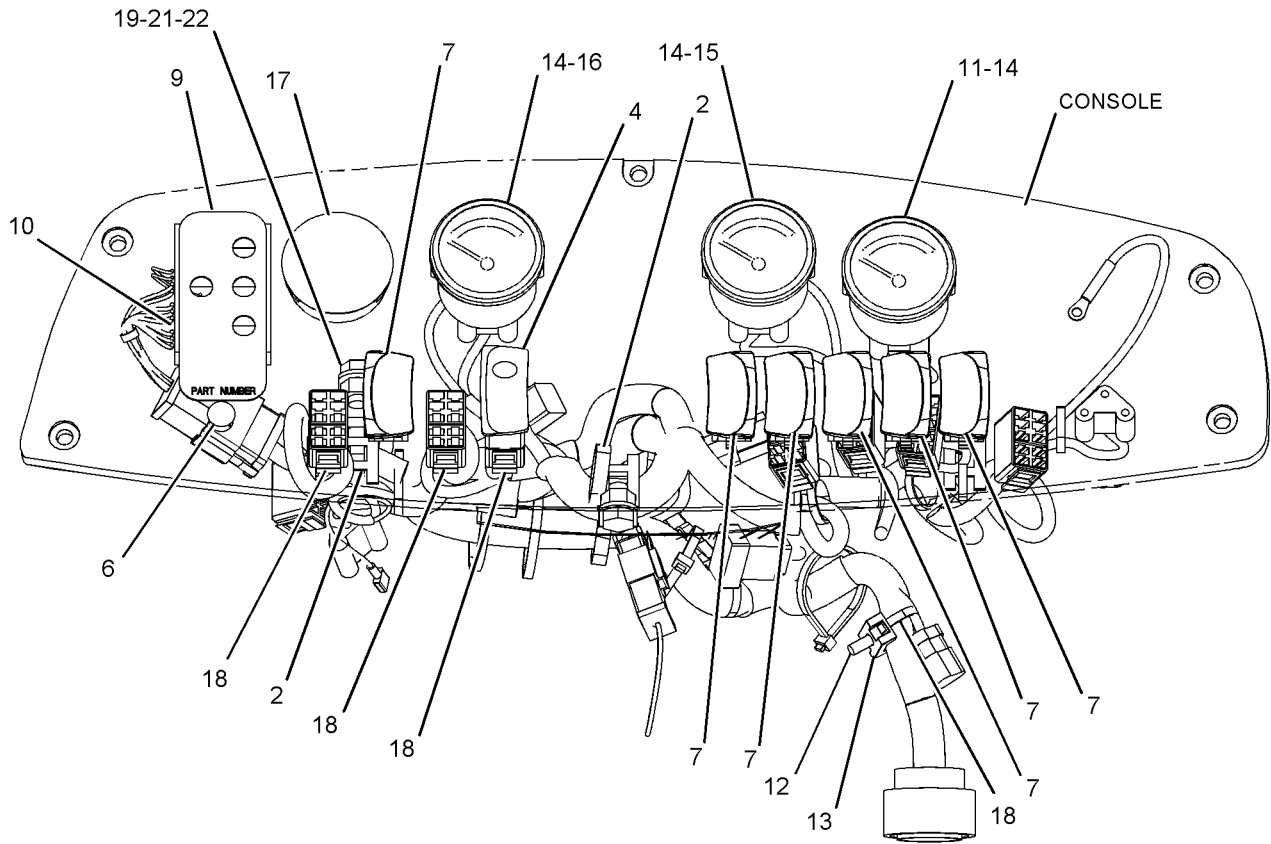
NOTE	REF NO	GRAPHIC REF	PART NUMBER	QTY	PART NAME						SEE PAGE
					1	2	3	4	5	6 (PRODUCT LEVEL)	
	1	1	3E-8679	1	DIODE AS-LIGHT						
	2	1	3S-2093	17	STRAP-CABLE						
	3	1	6K-0806	5	STRAP-CABLE						
	4	1	7K-1181	2	STRAP-CABLE						
	5	1	8Y-7833	1	WIRE AS						
	6	1	106-8704	1	SUPPRESSOR AS-ARC						
		1	102-8802	2	KIT-RECEPTACLE (2-PIN)						
		1	186-3735	1	PIN-CONNECTOR						
	7	1	155-8522	3	MOUNT						
	8	1	169-0604	1	SWITCH AS-ROCKER (AUTOSHIFT) (AUTOSHIFT)						
		1	111-7899	1	GASKET						
	9	1	174-6411	1	HARNESS AS-TRANSMISSION (AUTOSHIFT SWITCH)						
		1	155-2271	1	KIT-CONNECTING PLUG (4-PIN)						
	10	1	174-6415	1	HARNESS AS-PLATFORM (AUTOSHIFT)						
		1	102-8802	1	KIT-RECEPTACLE (2-PIN)						
		1	102-8804	1	KIT-RECEPTACLE (4-PIN)						
		1	102-8805	1	KIT-RECEPTACLE (6-PIN)						
		1	102-8801	1	KIT-RECEPTACLE (12-PIN)						
		1	155-2256	1	KIT-CONNECTING PLUG (12-PIN)						
		1	155-2271	1	KIT-CONNECTING PLUG (4-PIN)						
	11	1	174-6649	1	CONTROL GP-TRANSMISSION						
	12	1	209-1925	1	HARNESS AS-TRANSMISSION (AUTOSHIFT CONTROL)						
			102-8804	1	KIT-RECEPTACLE (4-PIN)						
			155-2255	2	KIT-CONNECTING PLUG (12-PIN)						
			155-2270	3	KIT-CONNECTING PLUG (2-PIN)						
	13	1	209-1947	1	HARNESS AS-TRANSMISSION (AUTOSHIFT)						
		1	102-8801	1	KIT-RECEPTACLE (12-PIN)						
		1	102-8802	1	KIT-RECEPTACLE (2-PIN)						
		1	155-2260	2	KIT-CONNECTING PLUG (3-PIN)						
		1	155-2270	4	KIT-CONNECTING PLUG (2-PIN)						
	14	1	237-3655	1	CONTROL GP-POWER TRAIN						
M	15	1	095-0756	4	SCREW-MACHINE						
M	16	1	138-8454	1	SCREW-TRUSS HEAD (M4X0.7X10MM)						
	17	1	3E-9362	1	RELAY AS (12 VOLT)						
	18	1	4B-4863	1	WASHER (4.7X11X1.2MM THK)						
	19	1	4P-7429	1	CLIP						
M	20	1	5C-9553	4	BOLT (M6X1X16MM)						
M	21	1	8T-4179	1	BOLT (M12X1.75X20MM)						
	22	1	8T-4223	1	WASHER-HARD (13.5X25.5X3MM THK)						
	23	1	9X-8256	4	WASHER (6.6X12X2MM THK)						

M-METRIC PART

ELECTRICAL AND STARTING SYSTEM

238 - 1166 WIRING GP - CONSOLE (contd.)

i02005280



GRAPHIC #1

<END>

g01026150

ELECTRICAL AND STARTING SYSTEM

186-0304 WIRING GP-PLATFORM-SERVICE

S/N: BXC1-UP; DSX1-UP

PART OF 186-0310 INSTALLATION GP-SECURITY
AN ATTACHMENT

SMCS-1408

i01781083

NOTE	REF NO	GRAPHIC REF	PART NUMBER	QTY	PART NAME						SEE PAGE
					1	2	3	4	5	6 (PRODUCT LEVEL)	
	1	1	3S-2093	4	STRAP-CABLE						
	2	1	4I-3038	4	WASHER (3.3X8X0.5MM THK)						
	3	1	183-7581	1	HARNESS AS-PLATFORM						
		1	102-8802	1	KIT-RECEPTACLE (2 PIN)						
	4	1	224-6193	4	BOLT-SOCKET HEAD						
M	5	1	8T-2658	4	LOCKNUT (M3X0.5 THD)						
M-METRIC PART											

ELECTRICAL AND STARTING SYSTEM

186-0311 WIRING GP-RIDE CONTROL

S/N: BXC1-UP; DSX1-UP
PART OF 239-9400 CONTROL AR-RIDE
AN ATTACHMENT

SMCS-1408

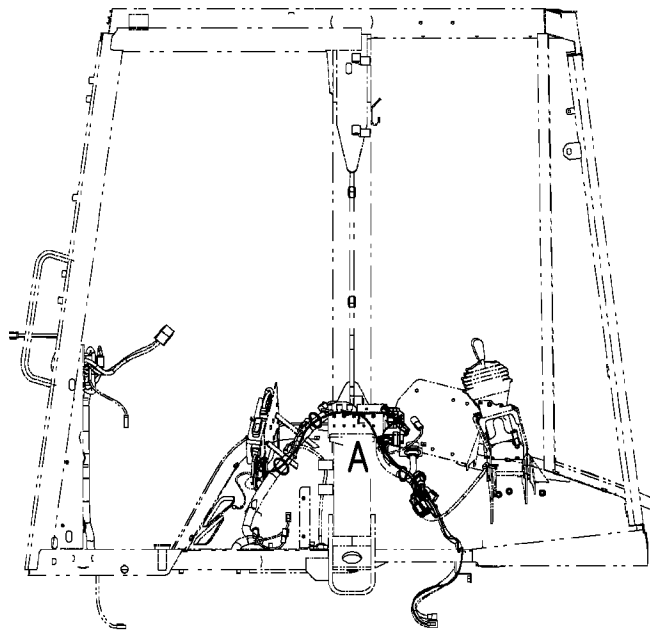
i02011348

NOTE	REF NO	GRAPHIC REF	PART NUMBER	QTY	PART NAME						SEE PAGE
					1	2	3	4	5	6 (PRODUCT LEVEL)	
	1	1	3E-9362	1	RELAY AS (12 VOLT)						
	2	1	3S-2093	18	STRAP-CABLE						
	3	1	106-8704	1	SUPPRESSOR AS-ARC						
		1	3E-3365	1	WEDGE-RECEPTACLE LOCK (2-PIN)						
		1	186-3735	2	PIN-CONNECTOR						
		1	102-8802	1	KIT-RECEPTACLE (2-PIN)						
4	1	1	113-8490	1	FUSE (10-AMPERE)						
5	1	1	131-9203	1	SWITCH AS-PRESSURE						
		1	186-3735	3	PIN-CONNECTOR						
		1	3E-3371	1	WEDGE-RECEPTACLE LOCK (3-PIN)						
		1	102-8803	1	KIT-RECEPTACLE (3-PIN)						
6	1	1	169-0607	1	SWITCH AS-ROCKER (RIDE CONTROL)						
		1	111-7899	1	GASKET						
7	1	1	174-6395	1	HARNESS AS-RIDE CONTROL (FRONT CONSOLE)						
		1	155-2270	1	KIT-CONNECTING PLUG (2-PIN)						
		1	155-2274	1	KIT-CONNECTING PLUG (6-PIN)						
8	1	1	174-6398	1	HARNESS AS-RIDE CONTROL (PLATFORM)						
		1	102-8804	1	KIT-RECEPTACLE (4-PIN)						
		1	102-8805	1	KIT-RECEPTACLE (6-PIN)						
		1	155-2270	2	KIT-CONNECTING PLUG (2-PIN)						
		1	155-2260	1	KIT-CONNECTING PLUG (3-PIN)						
		1	155-2274	1	KIT-CONNECTING PLUG (6-PIN)						
9	1	1	200-2996	1	HARNESS AS-RIDE CONTROL (FRAME, LEFT SIDE)						
		1	102-8803	1	KIT-RECEPTACLE (3-PIN)						
		1	155-2260	1	KIT-CONNECTING PLUG (3-PIN)						
		1	155-2270	1	KIT-CONNECTING PLUG (2-PIN)						
M	10	1	138-8454	1	SCREW-TRUSS HEAD (M4X0.7X10MM)						
	11	1	3J-1907	1	SEAL-O-RING						
	12	1	4B-4863	1	WASHER (4.7X11X1.2MM THK)						
	13	1	4P-8134	1	CLIP						
M-METRIC PART											

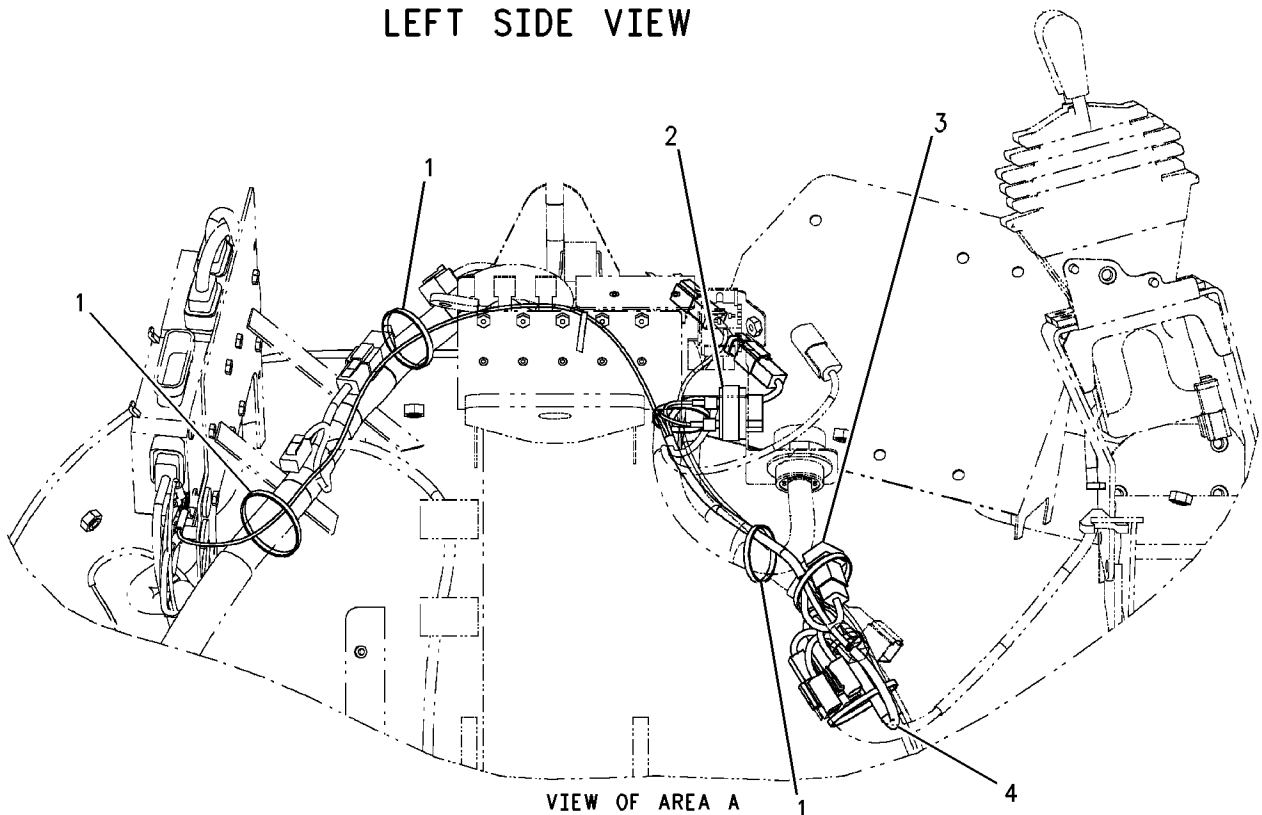
ELECTRICAL AND STARTING SYSTEM

186-0307 WIRING GP-STABILIZER ALARM (contd.)

i01807130



LEFT SIDE VIEW



VIEW OF AREA A

GRAPHIC #1

<END>

g00864642

POWER TRAIN

164-1130 CONTROL GP-TRANSMISSION

S/N: BXC1-UP; DSX1-UP

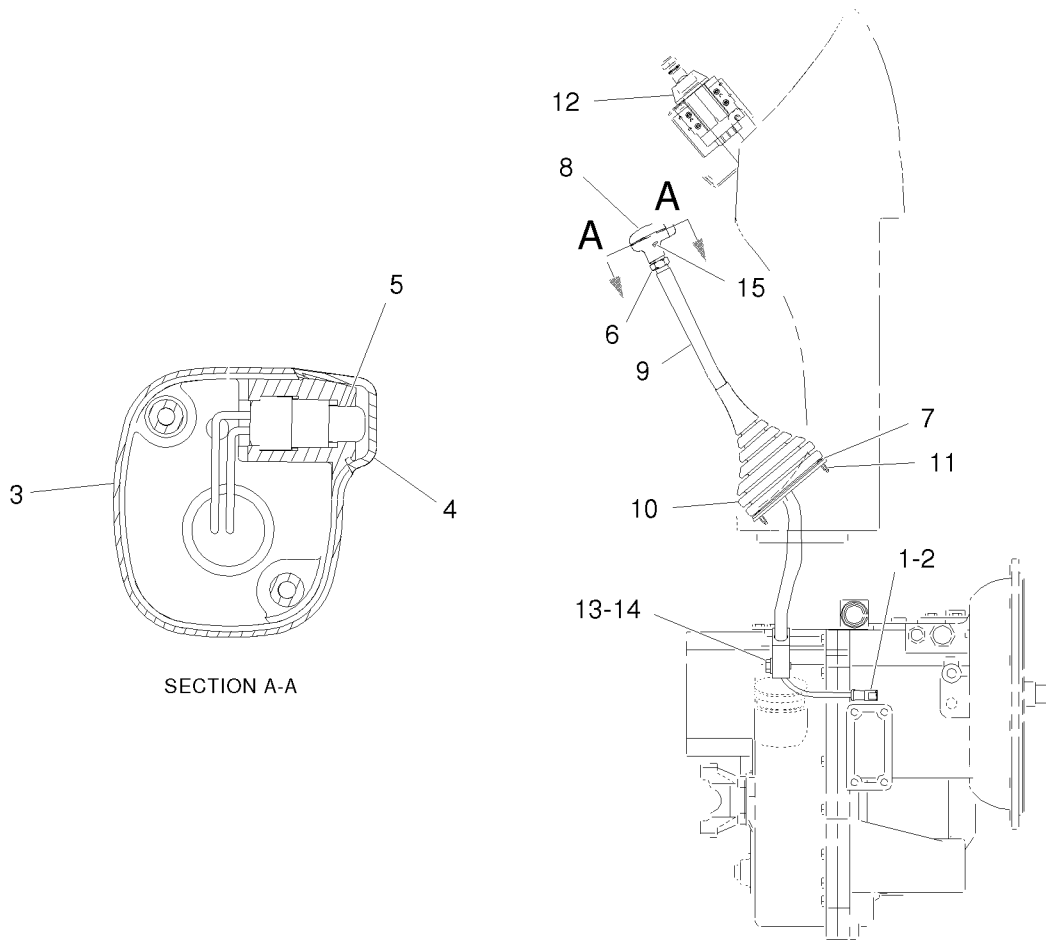
PART OF 214-7012, 214-7014 POWER TRAIN AR
AN ATTACHMENT

SMCS-3065

i01984704

NOTE	REF NO	GRAPHIC REF	PART NUMBER	QTY	PART NAME						SEE PAGE
					1	2	3	4	5	6 (PRODUCT LEVEL)	
	1	1	102-8802	1	KIT-RECEPTACLE (2-PIN)						
	2	1	3E-3365	1	WEDGE-RECEPTACLE LOCK (2 PIN)						
	3	1	9R-1766	1	KNOB (BOTTOM)						
	4	1	9R-1767	1	BOOT						
	5	1	9R-9868	1	SWITCH AS-PUSH BUTTON (TRANSMISSION NEUTRAL)						
		1	9X-3401	2	PIN-CONNECTOR						
	6	1	107-5591	1	NUT-JAM (3/4-16 THD)						
	7	1	164-1113	1	PLATE						
	8	1	164-1153	1	KNOB (TOP)						
	9	1	164-1197	1	ROD AS						
	10	1	164-1365	1	BOOT						
	11	1	164-1368	4	CLIP						
	12	1	174-6640	1	CONTROL GP-TRANSMISSION						
	13	1	8T-4223	1	WASHER-HARD (13.5X25.5X3MM THK)						
M	14	1	8T-4956	1	BOLT (M12X1.75X35MM)						
	15	1	8T-9501	2	SCREW (10-16X.75 IN)						

M-METRIC PART



GRAPHIC #1

<END>

g01028519

POWER TRAIN

130-8149 LOCKOUT GP-FOURTH GEAR

S/N: BXC1-UP; DSX1-UP

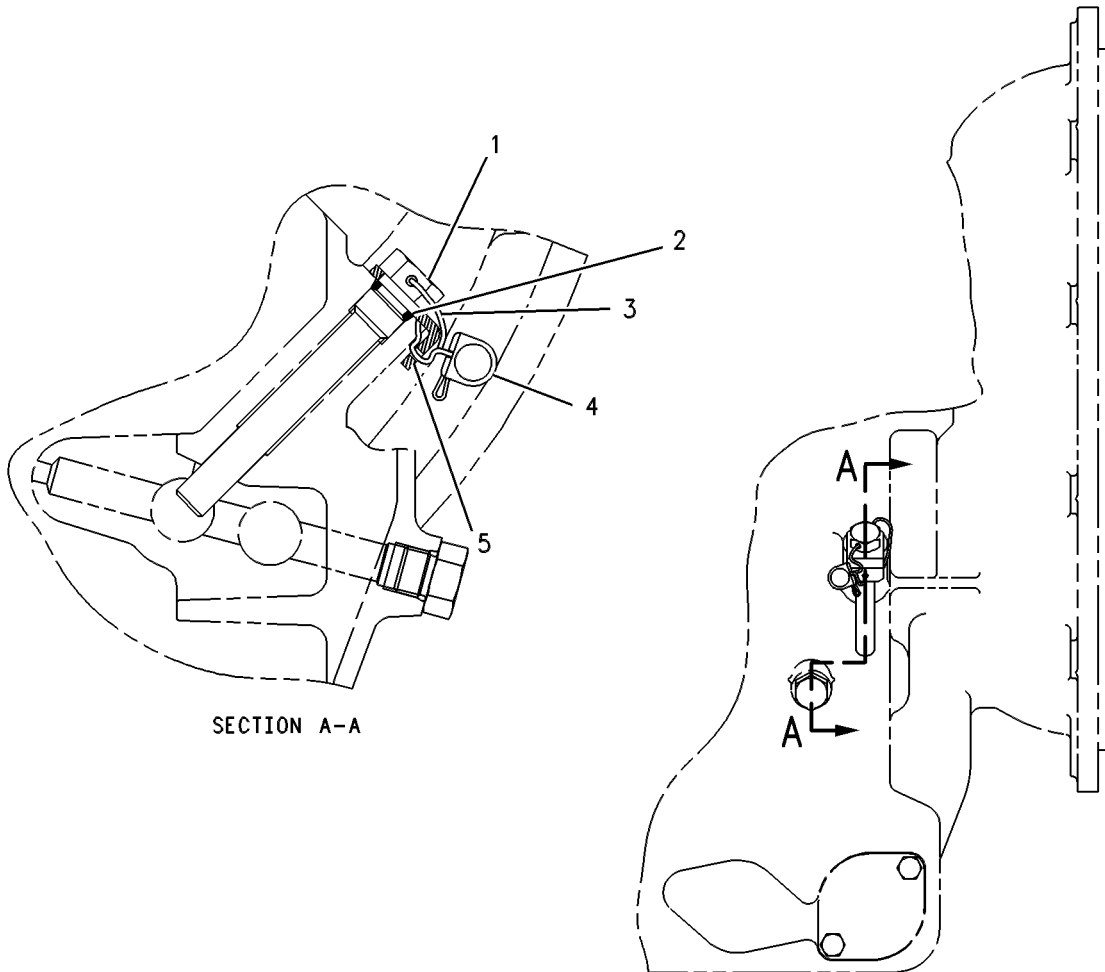
PART OF 206-4924 CONVERSION AR-CERTIFICATION
AN ATTACHMENT

SMCS-7000

i01127124

NOTE	REF NO	GRAPHIC REF	PART NUMBER	QTY	PART NAME						SEE PAGE
					1	2	3	4	5	6 (PRODUCT LEVEL)	
	1	1	120-9763	1	PLUG-LOCKOUT						
	2	1	3J-1907	1	SEAL-O-RING (11.89MM ID)						
D	3	1	8C-8418		LOCKWIRE (0.4M)						
	4	1	8S-8158	1	SEAL-WIRE						
	5	1	127-5469	1	WASHER-LOCK						

D-ORDER BY THE METER



GRAPHIC #1

<END>

g00258869

POWER TRAIN

202-7432 TRANSMISSION & MOUNTING GP-ALL WHEEL DRIVE

S/N: BXC1-UP; DSX1-UP

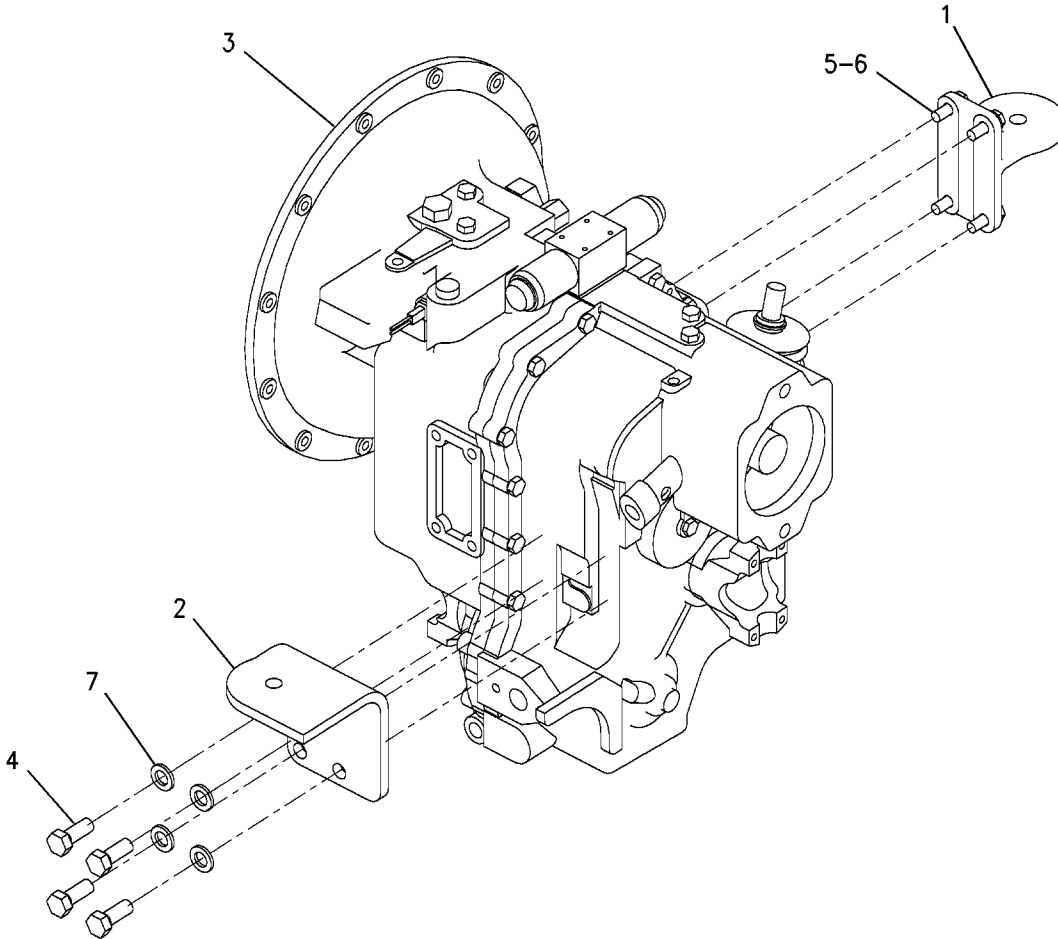
PART OF 185-7587 TRANSMISSION AR-POWER SHIFT
AN ATTACHMENT

SMCS-3030

i02005403

NOTE	REF NO	GRAPHIC REF	PART NUMBER	QTY	PART NAME						SEE PAGE
					1	2	3	4	5	6 (PRODUCT LEVEL)	
	1	1	113-9221	1	SUPPORT-REAR						
	2	1	138-7138	1	SUPPORT AS						
Y	3	1	192-0849	1	TRANSMISSION GP-POWER SHIFT (ALL WHEEL DRIVE)						254
M	4	1	7X-2553	4	BOLT (M16X2X40MM)						
	5	1	8T-4223	4	WASHER-HARD (13.5X25.5X3MM THK)						
M	6	1	8T-4956	4	BOLT (M12X1.75X35MM)						
	7	1	9X-8257	4	WASHER (17.5X30X3.5MM THK)						

M - METRIC PART
Y - SEPARATE ILLUSTRATION



GRAPHIC #1

<END>

g00797515

POWER TRAIN

192-0849 TRANSMISSION GP - POWER SHIFT (contd.)

i01797259

NOTE	REF NO	GRAPHIC REF	PART NUMBER	QTY	PART NAME						SEE PAGE
					1	2	3	4	5	6 (PRODUCT LEVEL)	
	95	1	147-0226	1	TUBE AS						
	96	1	147-0256	1	SHAFT AS-REVERSE						
		1	9W-0717	1	PLUG						
		1	147-0270	1	ORIFICE						
	97	3	147-0211	1	ELBOW AS						
		3	3G-6927	1	ADAPTER						
	98	2	6Y-7957	8	DISC-FRICTION						
	99	2	147-0227	1	PISTON-CLUTCH						
M	100	3	6V-8335	16	BOLT-SELF LOCKING (M10X1.5X40MM)						
	101	3	147-0262	4	WASHER (1.5MM THK)						
	102	3	147-0266	2	BOLT (3/4-16X21MM)						
	103	3	189-5746	1	SENSOR GP - SPEED						
		3	102-8802	1	KIT-RECEPTACLE (2 PIN)						
		3	3E-3365	1	WEDGE-RECEPTACLE LOCK (2 PIN)						
		3	186-3735	2	PIN-CONNECTOR						
E		3	9X-1386		SLEEVE (14CM)						
		3	171-5349	1	STRAP-MARKER						
	104	3	1V-6341	1	SEAL						
	105	3	3J-1907	14	SEAL-O-RING						
M	106	3	8T-0643	1	BOLT (M10X1.50X80MM)						
	107	3	6Y-1896	1	PLUG AS-DRAIN						
		3	5P-6718	1	SEAL-O-RING						
	108	1,2,3	205-9244	4	PLUG						
M	109	3	9X-6615	12	BOLT (M5X.8X30MM)						
	110	3	7T-3253	2	DOWEL						
	111	3	7T-3251	1	BREATHER						
	112	1	192-0850	1	CASE AS						
		1	9W-0717	4	PLUG						
		1	147-0268	4	PLUG						
	113	1	122-1883	1	SPACER (5MM THK)						
	114	2	121-0885	1	RETAINER						
Y	115	1	199-3117	1	VALVE GP-SOLENOID						264

B-USE AS REQUIRED
 E-ORDER BY THE CENTIMETER
 M-METRIC PART
 Y-SEPARATE ILLUSTRATION

POWER TRAIN

6D-0337 VALVE GP - TIRE

S/N: BXC1-UP; DSX1-UP

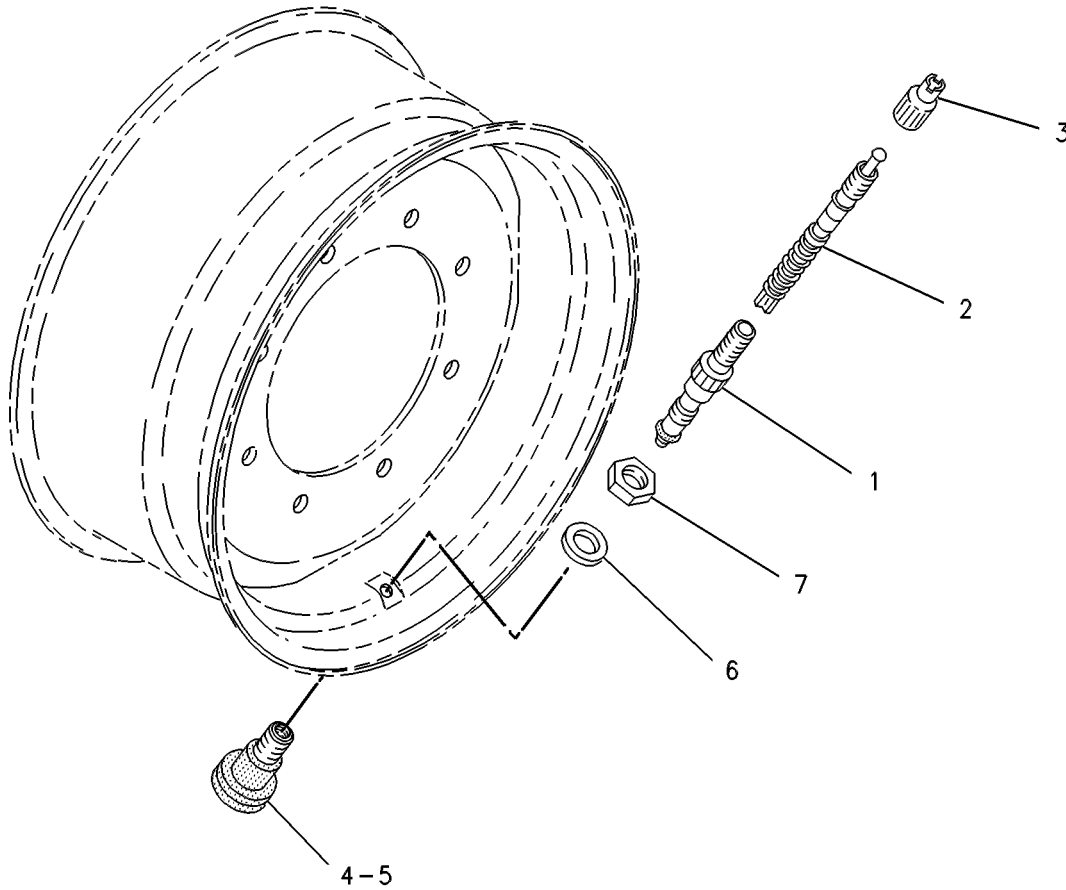
PART OF 119-7771, 119-7772, 119-7783, 119-7784, 178-7228, 178-7229, 195-6330, 195-6331, 216-9118, 216-9119, 216-9124, 216-9125, 234-2851, 234-2852, 234-2858, 234-2859, 238-9673, 238-9674, 238-9676, 238-9677, 238-9679, 238-9680 WHEEL & TIRE GP

AN ATTACHMENT

SMCS-4203

i01954585

NOTE	REF NO	GRAPHIC REF	PART NUMBER	QTY	PART NAME						SEE PAGE
					1	2	3	4	5	6 (PRODUCT LEVEL)	
	1	1	6D-0443	1	HOUSING AS-CORE						
	2	1	2D-2628	1	CORE-VALVE						
	3	1	2D-2633	1	CAP (VALVE STEM)						
	4	1	8D-2707	2	SPUD AS						
					(EACH INCLUDES)						
	5	1	2D-2629	1	GROMMET						
	6	1	2D-2630	1	WASHER						
	7	1	2D-2631	1	NUT (.482-26 THD)						



GRAPHIC #1

<END>

g00121904

POWER TRAIN

201-1868 WHEEL & TIRE GP-FRONT

S/N: BXC1-UP; DSX1-UP

PART OF 238-6967 WHEEL & TIRE AR

AN ATTACHMENT

SMCS-4201, 4202, 4203, 4208, 4209

i01962234

NOTE	PART NUMBER	QTY	PART NAME						SEE PAGE
			1	2	3	4	5	6 (PRODUCT LEVEL)	
	201-1915	1	MOUNTING GP-WHEEL (FRONT)						
M	178-1304	8	NUT-HEX FLANGE (M20X1.5 THD)						
	8T-5439	8	WASHER (21.5X45X6MM THK)						
Y	201-1869	1	WHEEL & TIRE GP (LH)						276
Y	201-1870	1	WHEEL & TIRE GP (RH)						276
M-METRIC PART									
Y-SEPARATE ILLUSTRATION									

<END>

201-1869 WHEEL & TIRE GP-FRONT

S/N: BXC1-UP; DSX1-UP

PART OF 201-1868 WHEEL & TIRE GP

AN ATTACHMENT

SMCS-4201, 4202, 4203, 4208, 4209

i01962587

NOTE	PART NUMBER	QTY	PART NAME						SEE PAGE
			1	2	3	4	5	6 (PRODUCT LEVEL)	
	194-0832	1	TIRE (340/80R18)						
Y	201-1920	1	VALVE GP-TIRE						267
	202-6186	1	WHEEL AS (FRONT)						
Y-SEPARATE ILLUSTRATION									

<END>

201-1870 WHEEL & TIRE GP-FRONT

S/N: BXC1-UP; DSX1-UP

PART OF 201-1868 WHEEL & TIRE GP

AN ATTACHMENT

SMCS-4201, 4202, 4203, 4208, 4209

i01962262

NOTE	PART NUMBER	QTY	PART NAME						SEE PAGE
			1	2	3	4	5	6 (PRODUCT LEVEL)	
	194-0832	1	TIRE (340/80R18)						
Y	201-1920	1	VALVE GP-TIRE						267
	202-6186	1	WHEEL AS (FRONT)						
Y-SEPARATE ILLUSTRATION									

<END>

POWER TRAIN

234-2857 WHEEL & TIRE GP-REAR

S/N: BXC1-UP; DSX1-UP

PART OF 238-6963 WHEEL & TIRE AR

AN ATTACHMENT

SMCS-4201, 4202, 4203, 4208, 4209

i01935961

NOTE	PART NUMBER	QTY	PART NAME						SEE PAGE
			1	2	3	4	5	6 (PRODUCT LEVEL)	
	141-7221	16	NUT-HEX FLANGE (3/4-16 THD)						
Y	234-2858	1	WHEEL & TIRE GP (LH)						286
Y	234-2859	1	WHEEL & TIRE GP (RH)						286

Y-SEPARATE ILLUSTRATION

<END>

234-2858 WHEEL & TIRE GP-LH

S/N: BXC1-UP; DSX1-UP

PART OF 234-2857 WHEEL & TIRE GP

AN ATTACHMENT

SMCS-4201, 4202, 4203, 4208, 4209

i01935962

NOTE	PART NUMBER	QTY	PART NAME						SEE PAGE
			1	2	3	4	5	6 (PRODUCT LEVEL)	
	234-2856	1	TIRE (18.4-26 TI-06 12PLY)						
Y	6D-0337	1	VALVE GP-TIRE						266
	119-7785	1	WHEEL AS (REAR)						

Y-SEPARATE ILLUSTRATION

<END>

234-2859 WHEEL & TIRE GP-RH

S/N: BXC1-UP; DSX1-UP

PART OF 234-2857 WHEEL & TIRE GP

AN ATTACHMENT

SMCS-4201, 4202, 4203, 4208, 4209

i01935965

NOTE	PART NUMBER	QTY	PART NAME						SEE PAGE
			1	2	3	4	5	6 (PRODUCT LEVEL)	
	234-2856	1	TIRE (18.4-26 TI-06 12PLY)						
Y	6D-0337	1	VALVE GP-TIRE						266
	119-7785	1	WHEEL AS (REAR)						

Y-SEPARATE ILLUSTRATION

<END>

BRAKING SYSTEM

4E-8619 RESERVOIR GP-BRAKE

S/N: BXC1-UP; DSX1-UP

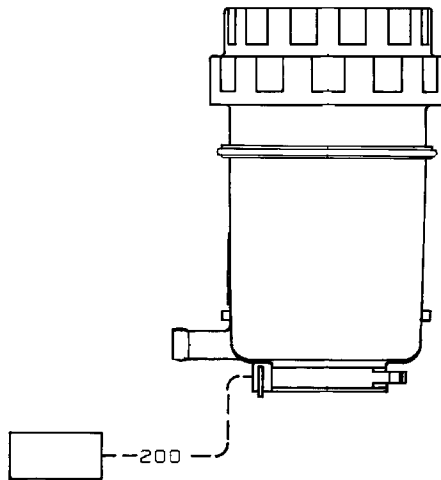
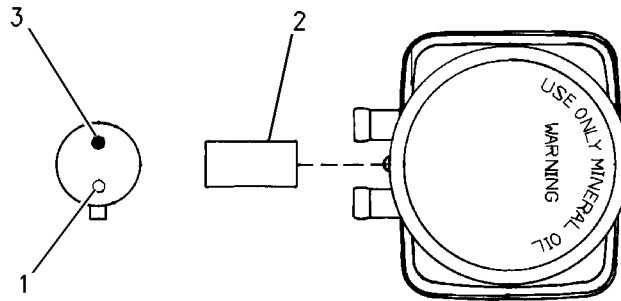
PART OF 165-6918 CONTROL GP-SERVICE BRAKE

SMCS-4291

i01670353

NOTE	REF NO	GRAPHIC REF	PART NUMBER	QTY	PART NAME						SEE PAGE
					1	2	3	4	5	6 (PRODUCT LEVEL)	
	1	1	7N-7779	1	SOCKET-CONNECTOR						
	2	1	7N-9737	1	HOUSING-PLUG						
	3	1	7N-7780	1	PIN-CONNECTOR						
F		1	8R-6263		INDICATOR AS						
					AVAILABLE REPAIR KIT(S):						
			159-7907	1	KIT-BRAKE RESERVOIR						

F - NOT SHOWN



GRAPHIC #1

<END>

g00862942

FRAME AND BODY

188-0859 BOX GP-BATTERY-POWER SHIFT

S/N: BXC1-UP; DSX1-UP

PART OF 228-4590, 228-4591 BOX GP-BATTERY
AN ATTACHMENT

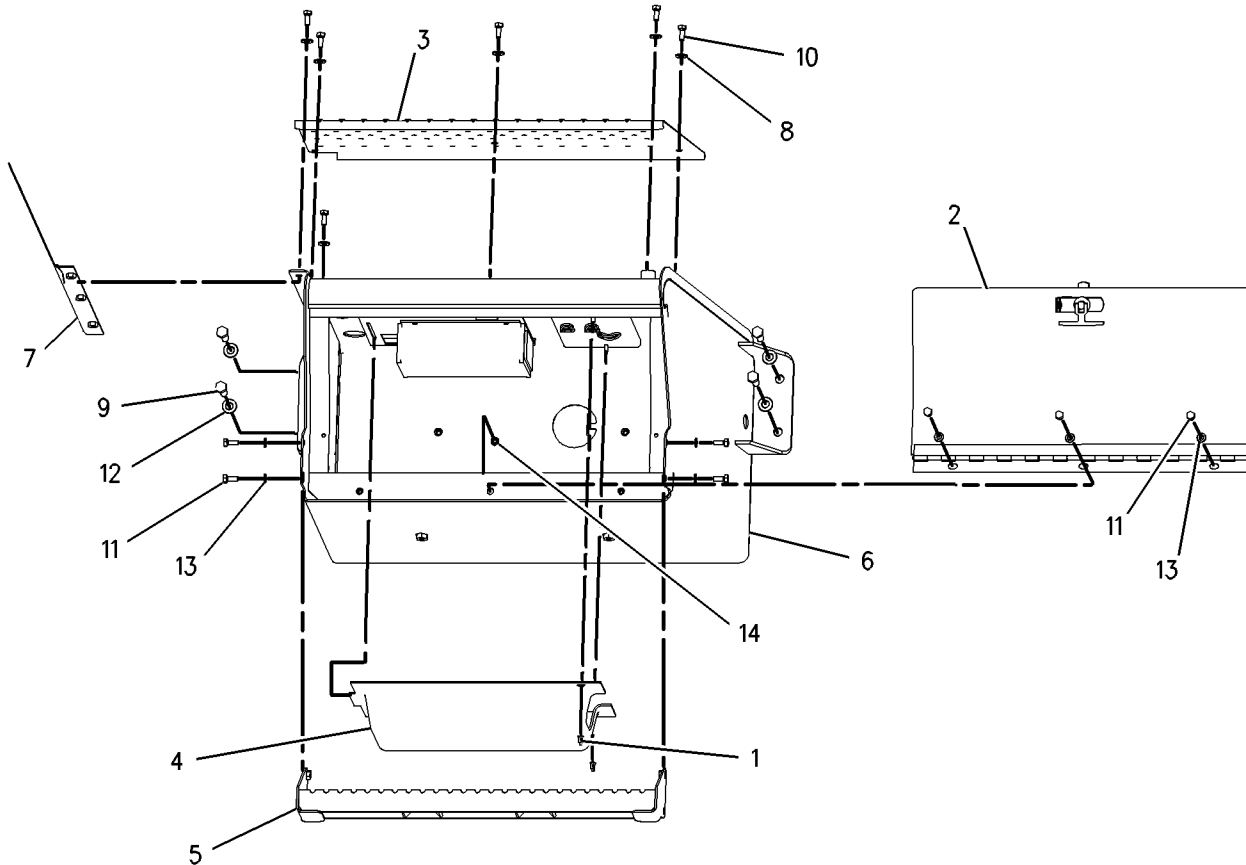
SMCS-7257

i01650172

NOTE	REF NO	GRAPHIC REF	PART NUMBER	QTY	PART NAME						SEE PAGE
					1	2	3	4	5	6 (PRODUCT LEVEL)	
M	1	1	8T-2910	2	NUT-WING						
Y	2	1	118-6842	1	DOOR GP-BATTERY						316
	3	1	118-6854	1	TREAD						
	4	1	139-3562	1	COVER						
	5	1	164-3876	1	STEP AS						
	6	1	188-0858	1	BATTERY BOX AS						
	7	1	190-5122	1	PLATE AS						
	8	1	5P-4116	6	WASHER-HARD (8.8X20.5X2MM THK)						
M	9	1	8T-4183	4	BOLT (M12X1.75X40MM)						
M	10	1	8T-4189	6	BOLT (M8X1.25X20MM)						
M	11	1	8T-4200	7	BOLT (M8X1.25X16MM)						
	12	1	8T-4223	4	WASHER-HARD (13.5X25.5X3MM THK)						
	13	1	8T-4224	7	WASHER-HARD (8.8X16X2MM THK)						
M	14	1	8T-7963	1	LOCKNUT						

M-METRIC PART

Y-SEPARATE ILLUSTRATION



GRAPHIC #1

<END>

g00795345

FRAME AND BODY

118-6842 DOOR GP-BATTERY

S/N: BXC1-UP; DSX1-UP

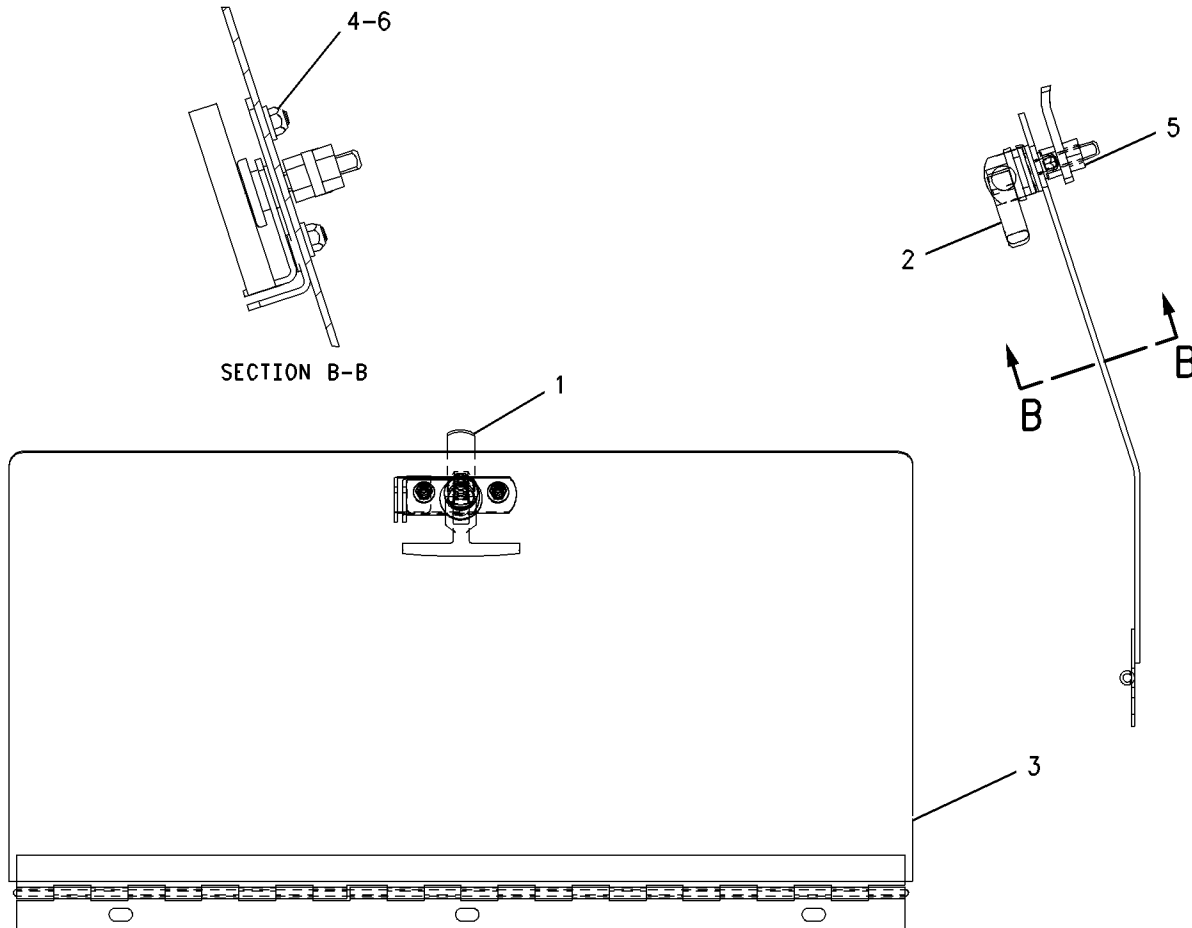
PART OF 188-0859, 188-0860 BOX GP-BATTERY
AN ATTACHMENT

SMCS-7273

i01399418

NOTE	REF NO	GRAPHIC REF	PART NUMBER	QTY	PART NAME						SEE PAGE
					1	2	3	4	5	6 (PRODUCT LEVEL)	
	1	1	8C-8522	1	PAWL-LATCH						
	2	1	129-4741	1	LATCH AS-T-BAR						
	3	1	151-2963	1	DOOR AS						
M	4	1	6V-7743	2	LOCKNUT (M6X1 THD)						
M	5	1	8T-4133	2	NUT (M10X1.5 THD)						
	6	1	8T-4205	2	WASHER-HARD (7.2X14.5X2MM THK)						

M-METRIC PART



GRAPHIC #1

<END>

g00739059

FRAME AND BODY

183-6058 FRAME GP-SWING

S/N: BXC1-UP; DSX1-UP

PART OF 240-8683, 240-8684, 240-8687, 240-8688, 240-8693, 240-8694, 240-8697,
240-8698 BACKHOE AR-STANDARD STICK
AN ATTACHMENT

SMCS-6506

i01985184

NOTE	REF NO	GRAPHIC REF	PART NUMBER	QTY	PART NAME						SEE PAGE
					1	2	3	4	5	6 (PRODUCT LEVEL)	
	1	2	5P-7958	1	SLEEVE-CABLE SPLICE						
	2	2	6K-0806	1	STRAP-CABLE						
	3	2	8T-4837	1	WASHER (48X85X6MM THK)						
	4	1	8Y-7203	1	WEDGE						
	5	1	8Y-7204	1	WEDGE						
	6	2	130-0484	1	PIN						
B	7	2	9R-5429	2	SPACER (67.5X120X3MM THK)						
B	8	2	9R-5437	4	WASHER (56X90X.5MM THK)						
	9	1	236-6954	1	FRAME AS						
		1	9R-0366	1	WASHER (80X140X5MM THK)						
	10	1,2	9R-7882	2	SPACER (14X25X7MM THK)						
B	11	2	9R-8291	2	SPACER (66X125X1MM THK)						
	12	1	9R-8594	1	PIN AS						
	13	2	9R-8599	1	PLATE						
	14	2	9R-8760	2	PLATE						
	15	1	101-4015	1	BRACKET						
	16	2	101-4016	1	PLATE AS						
	17	1	101-4020	1	PIN AS						
	18	2	159-0960	1	PIN AS						
	19	2	102-1940	1	STOP						
	20	2	237-5330	2	PIN						
	21	1	131-8775	1	BRACKET AS						
	22	2	134-0143	1	CABLE						
	23	1	142-6132	1	ROD AS						
M		1	6V-7687	1	LOCKNUT (M12X1.75THD)						
		1	123-7034	1	ROD						
C	24	1	237-0803	1	SPRING						
B	25	2	210-1706	1	SHIM (0.5MM THK)						
B	26	2	210-1707	1	SHIM (1MM THK)						
	27	1	222-0841	1	CABLE AS						
	28	1,2	3B-8489	6	FITTING-GREASE						
	29	2	4D-7794	3	CLIP						
M	30	1	6V-7687	3	LOCKNUT (M12X1.75THD)						
	31	1	7X-7729	2	WASHER (11X25X3MM THK)						
M	32	2	8T-3652	1	NUT (M42X25THD)						
	33	2	8T-4121	7	WASHER-HARD (11X21X2.5MM THK)						
M	34	2	8T-4133	2	NUT (M10X1.5 THD)						
M	35	1,2	8T-4136	5	BOLT (M10X1.5X25MM)						
M	36	1,2	8T-4139	2	BOLT (M12X1.75X30MM)						
M	37	2	8T-4195	2	BOLT (M10X1.5X30MM)						
	38	2	8T-4224	4	WASHER-HARD (8.8X16X2MM THK)						
	39	1,2	8T-4821	2	WASHER (13.5X40X3MM THK)						
M	40	2	8T-4908	4	BOLT (M8X1.25X25MM)						
CM	41	1	8T-5092	2	BOLT (M12X1.75X150MM)						
M	42	2	8T-8894	1	BOLT-SOCKET HEAD (M10X1.5X20MM)						

B- USE AS REQUIRED
C- CHANGE FROM PREVIOUS TYPE
M- METRIC PART

FRAME AND BODY

241-3406 HOOD & GUARD GP

S/N: BXC1-UP; DSX1-UP

PART OF 237-9288, 237-9289 CHASSIS AR

SMCS-7150, 7251

i01994314

NOTE	REF NO	GRAPHIC REF	PART NUMBER	QTY	PART NAME						SEE PAGE
					1	2	3	4	5	6 (PRODUCT LEVEL)	
	1	1	112-4415	2	BUMPER AS						
	2	1	112-4416	1	GUARD AS						
M		1	6V-9632	1	NUT-WELD (M6X1 THD)						
M		1	8T-3490	1	NUT-WELD (M10X1.5 THD)						
M		1	8T-3612	6	NUT-WELD (M8X1.25 THD)						
	3	1	123-0428	2	BAR						
	4	1	123-4065	6	RIVET-POP						
	5	1	141-7514	2	BAFFLE						
	6	1	145-4476	1	ENCLOSURE GP (RH)						
	7	1	188-0862	1	GRILL AS						
	8	1	188-0865	1	BAFFLE						
	9	1	234-9066	1	ENCLOSURE GP-ENGINE						
Y	10	1	240-3478	1	HOOD GP-ENGINE						338
	11	1	5P-4115	1	WASHER-HARD (7.2X19X2MM THK)						
M	12	1	7X-2554	2	BOLT (M16X2X70MM)						
	13	1	7X-7729	3	WASHER (11X25X3MM THK)						
	14	1	8T-4121	8	WASHER-HARD (11X21X2.5MM THK)						
M	15	1	8T-4133	1	NUT (M10X1.5 THD)						
M	16	1	8T-4136	2	BOLT (M10X1.5X25MM)						
M	17	1	8T-4137	6	BOLT (M10X1.5X20MM)						
M	18	1	8T-4138	1	BOLT (M6X1X20MM)						
M	19	1	8T-4182	2	BOLT (M10X1.5X45MM)						
M	20	1	8T-4191	3	BOLT (M10X1.5X16MM)						
M	21	1	8T-4196	2	BOLT (M10X1.5X35MM)						
	22	1	8T-4222	5	WASHER-PLATED (11X32X2.5MM THK)						
	23	1	8T-4224	6	WASHER-HARD (8.8X16X2MM THK)						
M	24	1	8T-7547	6	BOLT (M8X1.25X30MM)						
	25	1	9X-8257	2	WASHER (17.5X30X3.5MM THK)						
	26	1	179-5571		SEAL (61CM)						
	27	1	3E-6600		SEAL (83CM)						

M- METRIC PART
Y- SEPARATE ILLUSTRATION

CLICK HERE TO **DOWNLOAD** THE COMPLETE MANUAL

- Thank you very much for reading the preview of the manual.
- You can download the complete manual from: www.heydownloads.com by clicking the link below



- Please note: If there is no response to CLICKING the link, please download this PDF first and then click on it.

CLICK HERE TO **DOWNLOAD** THE COMPLETE MANUAL

HYDRAULIC SYSTEM

162-3960 ACCUMULATOR GP-RIDE CONTROL

S/N: BXC1-UP; DSX1-UP

PART OF 235-5861 LINES GP-RIDE CONTROL
AN ATTACHMENT

SMCS-5077

i01983319

NOTE	REF NO	GRAPHIC REF	PART NUMBER	QTY	PART NAME						SEE PAGE
					1	2	3	4	5	6 (PRODUCT LEVEL)	
	1	1	158-2306	1	VALVE-GAS						
	2	1	170-0503	1	FILM (PLATE-NAME)						
					AVAILABLE REPAIR KIT(S) :						
			160-0496	1	KIT-ACCUMULATOR SERVICE						



GRAPHIC #1

<END>

g01027026

HYDRAULIC SYSTEM

164-1440 CONTROL GP-HYDRAULIC HAND

S/N: BXC1-UP; DSX1-UP

STANDARD, CROSS

PART OF 164-1450 CONTROL GP-HYDRAULIC HAND

AN ATTACHMENT

SMCS-5063

i01665889

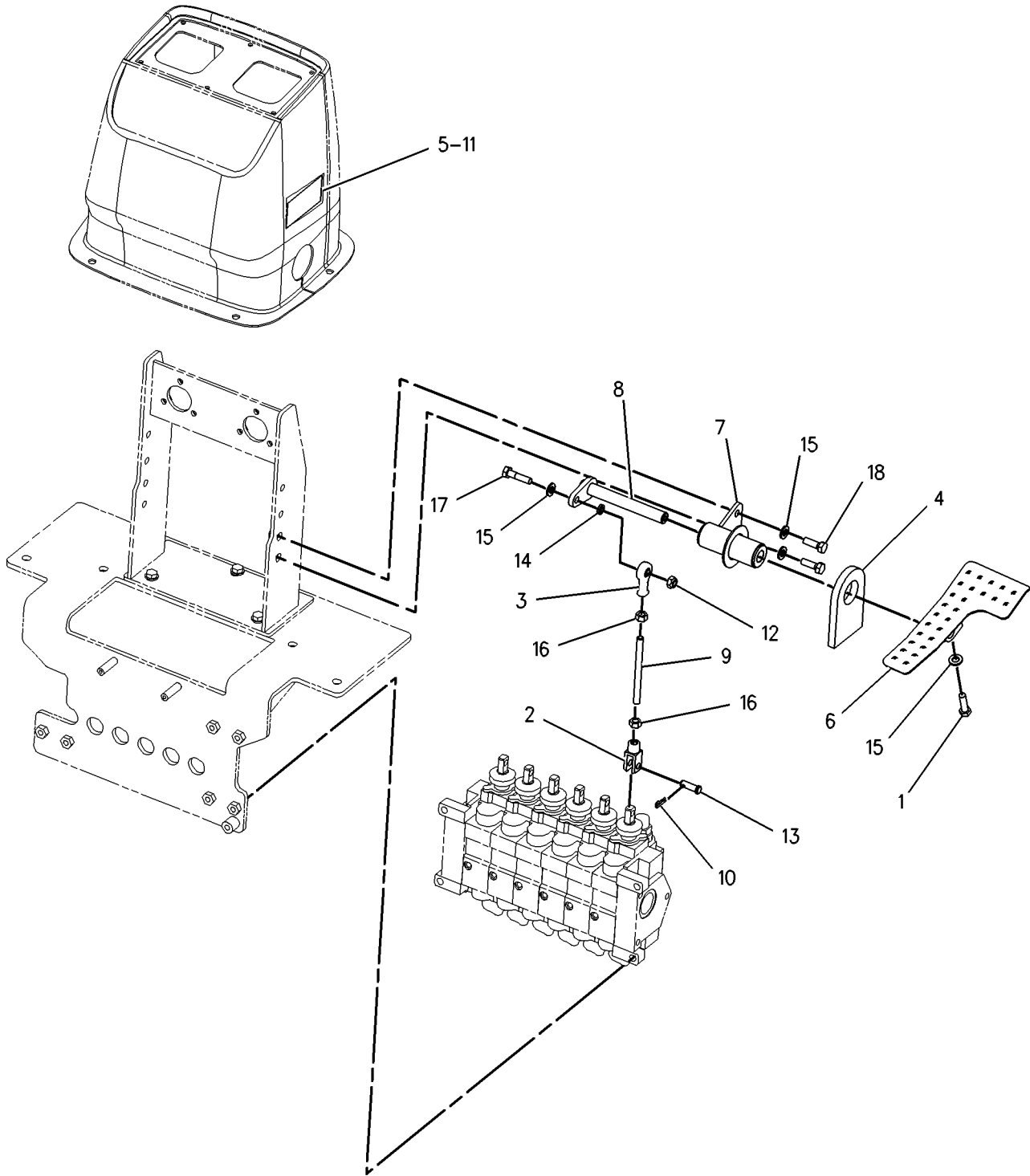
NOTE	REF NO	GRAPHIC REF	PART NUMBER	QTY	PART NAME						SEE PAGE
					1	2	3	4	5	6 (PRODUCT LEVEL)	
	1	1	8T-4773	4	BALL JOINT						
	2	1	8T-4815	4	ROD END						
	3	1	9R-9901	6	FASTENER						
	4	1	164-1361	2	BOOT						
	5	1	164-1371	1	PLATE						
	6	1	164-1399	2	KNOB						
	7	1	164-1406	2	ROD						
	8	1	164-1441	2	ROD						
	9	1	164-1447	1	LEVER AS-RH						
	10	1	164-1451	1	BRACKET AS						
	11	1	164-1452	1	BRACKET AS						
	12	1	164-1455	1	LEVER AS-LH						
	13	1	164-1565	1	TOWER AS						
	14	1	167-8248	1	CONSOLE-REAR						
	15	1	179-8235	4	LOCK PIN						
	16	1	190-5131	1	FILM-WARNING						
	17	1	190-5134	2	FILM (PATTERN)						
M	18	1	6V-7744	4	LOCKNUT (M10X1.5 THD)						
	19	1	8C-4987	4	PIN-CLEVIS						
	20	1	8T-4121	6	WASHER-HARD (11X21X2.5MM THK)						
M	21	1	8T-4133	8	NUT (M10X1.5 THD)						
M	22	1	8T-4195	2	BOLT (M10X1.5X30MM)						
	23	1	8T-4224	8	WASHER-HARD (8.8X16X2MM THK)						
M	24	1	8T-7547	8	BOLT (M8X1.25X30MM)						
	25	1	9X-2038	4	WASHER (7X19X2MM THK)						
M	26	1	9X-2045	4	SCREW-TRUSS HEAD (M6X1X20MM)						

M-METRIC PART

HYDRAULIC SYSTEM

164-1540 CONTROL GP-HYDRAULIC PEDAL (contd.)

i01565058



GRAPHIC #1

<END>

g00813303

HYDRAULIC SYSTEM

206-3630 CYLINDER GP - BOOM

S/N: BXC1-UP; DSX1-UP

120.7MM BORE X 1000MM STROKE

PART OF 237-9297, 237-9298 HYDRAULIC AR

SMCS-5456

i01981681

NOTE	REF NO	GRAPHIC REF	PART NUMBER	QTY	PART NAME						SEE PAGE
					1	2	3	4	5	6 (PRODUCT LEVEL)	
	1	1	206-3629	1	CYLINDER AS						
	1A	1	6V-9746	1	SEAL-O-RING						
	1B	1	9R-0139	1	BEARING-SLEEVE						
	2	1	170-9066	1	BOLT (1 1/2-12X101.6MM)						
	3	1	3S-6162	1	WASHER-HARD (40.5X67X6MM THK)						
	4	1	8T-8390	1	RING-WEAR						
	5	1	4T-8588	1	SEAL AS						
	6	1	9X-7260	1	RING-WEAR						
	7	1	167-2202	1	SEAL AS-BUFFER						
	8	1	167-2310	1	SEAL-U-CUP						
	9	1	191-6558	1	HEAD						
	10	1	231-3540	1	SEAL-WIPER						
	11	1	175-7903	1	SEAL-O-RING						
	12	1	2J-3961	1	RING-BACKUP						
R	13	1	159-5848	1	ROD AS						
	13A	1	9R-0139	2	BEARING-SLEEVE						
	14	1	154-8051	1	PISTON						
	15	1	9T-5444	1	PLUNGER						
	16	1	6L-6208	1	SPRING						
	17	1	175-7902	1	SEAL-O-RING						
					AVAILABLE REPAIR KIT(S) :						
			235-0973	1	KIT-SEAL						

R-REMG PART MAY BE AVAILABLE

HYDRAULIC SYSTEM

191-7735 CYLINDER GP-SWING

S/N: BXC1-UP; DSX1-UP

101.6MM BORE X 249.0MM STROKE

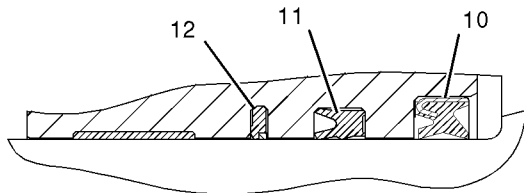
PART OF 237-9297, 237-9298 HYDRAULIC AR

SMCS-5105

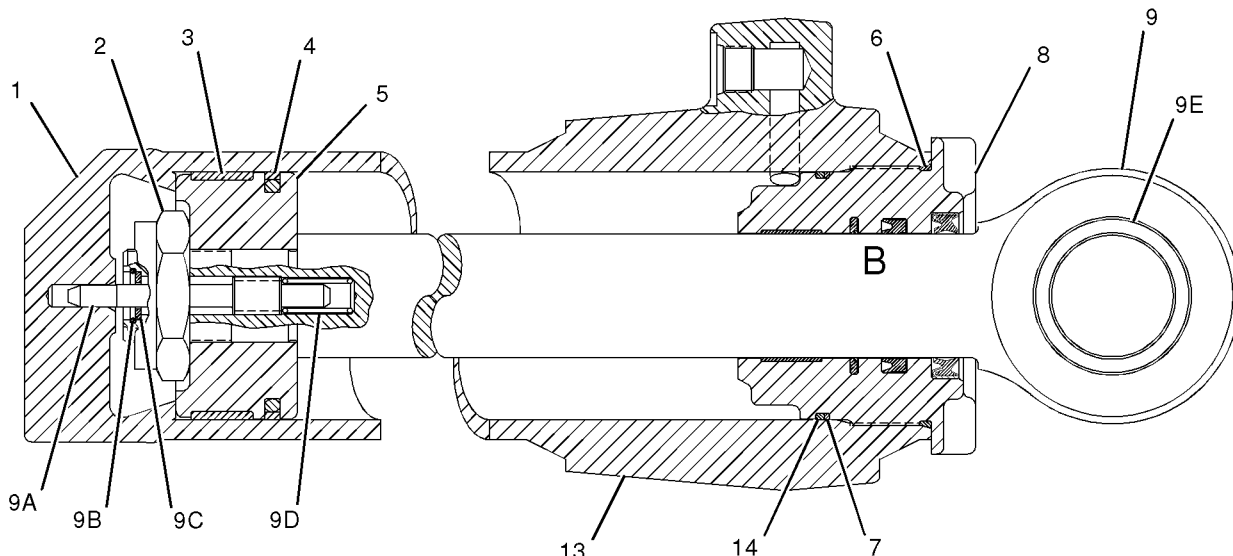
i02010800

NOTE	REF NO	GRAPHIC REF	PART NUMBER	QTY	PART NAME						SEE PAGE
					1	2	3	4	5	6 (PRODUCT LEVEL)	
	1	1	191-7734	1	CYLINDER AS						
		1	9T-2883	2	BEARING						
	2	1	169-6947	1	NUT (1 1/2 X 12 THD)						
	3	1	6J-2797	1	RING-WEAR						
	4	1	5J-5402	1	SEAL AS						
	5	1	112-1773	1	PISTON						
	6	1	9X-4611	1	SEAL-O-RING						
	7	1	2K-6830	1	RING-BACKUP						
	8	1	191-6577	1	HEAD-CYLINDER						
R	9	1	125-7894	1	ROD AS						
	9A	1	6E-1478	1	PLUNGER						
	9B	1	2Y-5821	1	RING						
	9C	1	102-3582	1	WASHER (2.5MM THK)						
	9D	1	3N-5739	1	SPRING						
	9E	1	9R-9505	2	BEARING-SLEEVE						
	10	1	229-9382	1	SEAL-WIPER						
	11	1	167-2304	1	SEAL-U-CUP						
	12	1	167-2195	1	SEAL AS-BUFFER						
	13	1	4T-5613	1	RING-WEAR						
	14	1	8H-7521	1	SEAL-O-RING						

R-REMFG PART MAY BE AVAILABLE



VIEW OF AREA B



GRAPHIC #1

<END>

g01039831

HYDRAULIC SYSTEM

237-9297 HYDRAULIC AR-STANDARD FRAME

S/N: BXC1-UP

PART OF 214-6993 COMMON AR

SMCS-5050

i02010670

NOTE	PART NUMBER	QTY	PART NAME						SEE PAGE
			1	2	3	4	5	6 (PRODUCT LEVEL)	
Y	202-6139	1	CONNECTOR GP-VALVE						347
Y	206-3630	1	CYLINDER GP-BOOM						376
Y	192-3791	2	CYLINDER GP-LIFT						381
Y	173-4565	2	CYLINDER GP-STABILIZER						384
Y	235-9831	1	CYLINDER GP-STICK						385
Y	191-7735	1	CYLINDER GP-SWING						386
Y	191-8161	1	CYLINDER GP-SWING						387
Y	192-3884	2	CYLINDER GP-TILT						388
	210-6243	1	FILTER GP-OIL (HYDRAULIC)						
	126-1817	1	FILTER AS-OIL (CLEANOUT/HIGH EFFICIENCY)						
			-OR-						
	134-3014	1	FILTER AS-OIL (HYDRAULIC) (FIRE RESISTANT)						
Y	235-4551	1	LINES GP-PUMP						479
Y	235-4799	1	LINES GP-RETURN						486
Y	185-3414	1	LINES GP-STABILIZER						497
Y	185-3167	1	MOUNTING GP-BANK VALVE						526
Y	112-1826	1	MOUNTING GP-HYDRAULIC PUMP						528
Y	235-4110	1	PUMP GP-PISTON						533
Y	234-6926	1	TANK GP-HYDRAULIC						539
Y	185-9784	1	VALVE & MTG GP-BANK (STABILIZER)						541

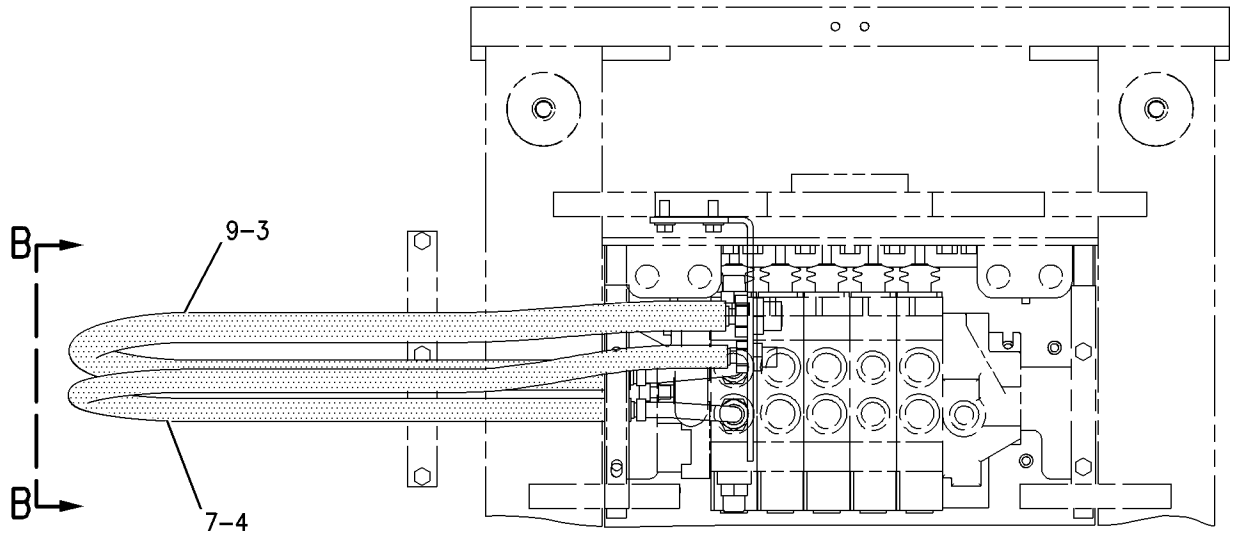
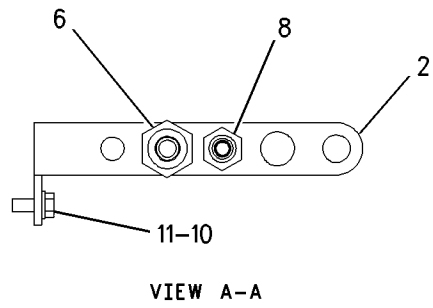
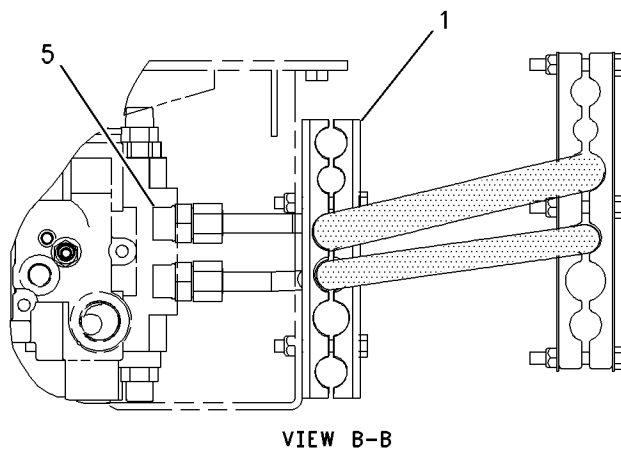
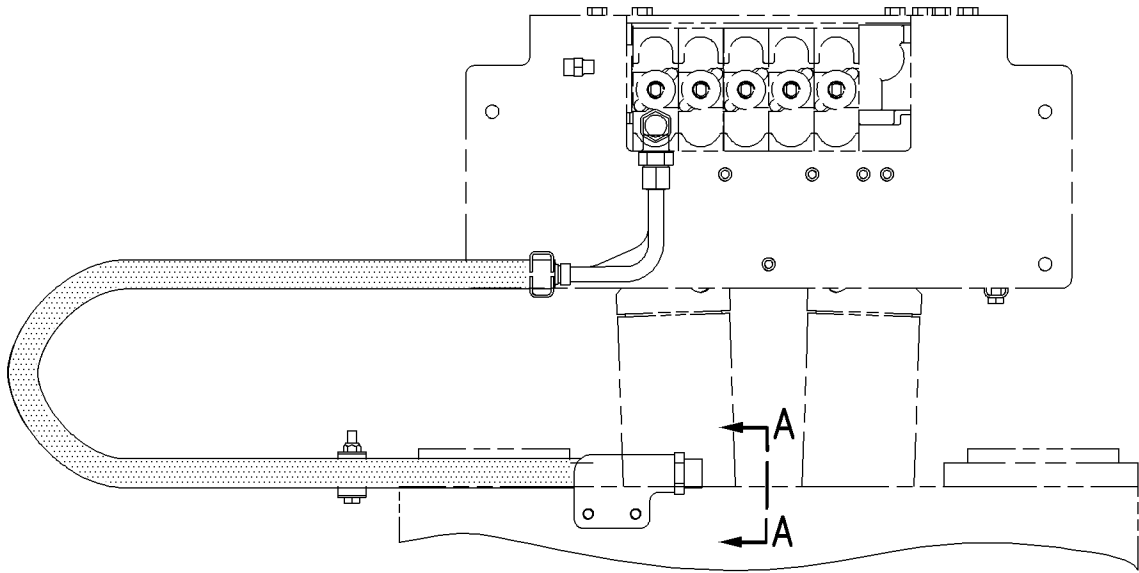
Y-SEPARATE ILLUSTRATION

<END>

HYDRAULIC SYSTEM

183-8526 LINES GP-BACKHOE AUXILIARY (contd.)

i01626541



GRAPHIC #1

<END>

g00842370

HYDRAULIC SYSTEM

199-9695 LINES GP-BACKHOE AUXILIARY-KIT

S/N: BXC1-UP; DSX1-UP
STANDARD STICK, STANDARD FRAME, HAMMER
AN ATTACHMENT

SMCS-5057

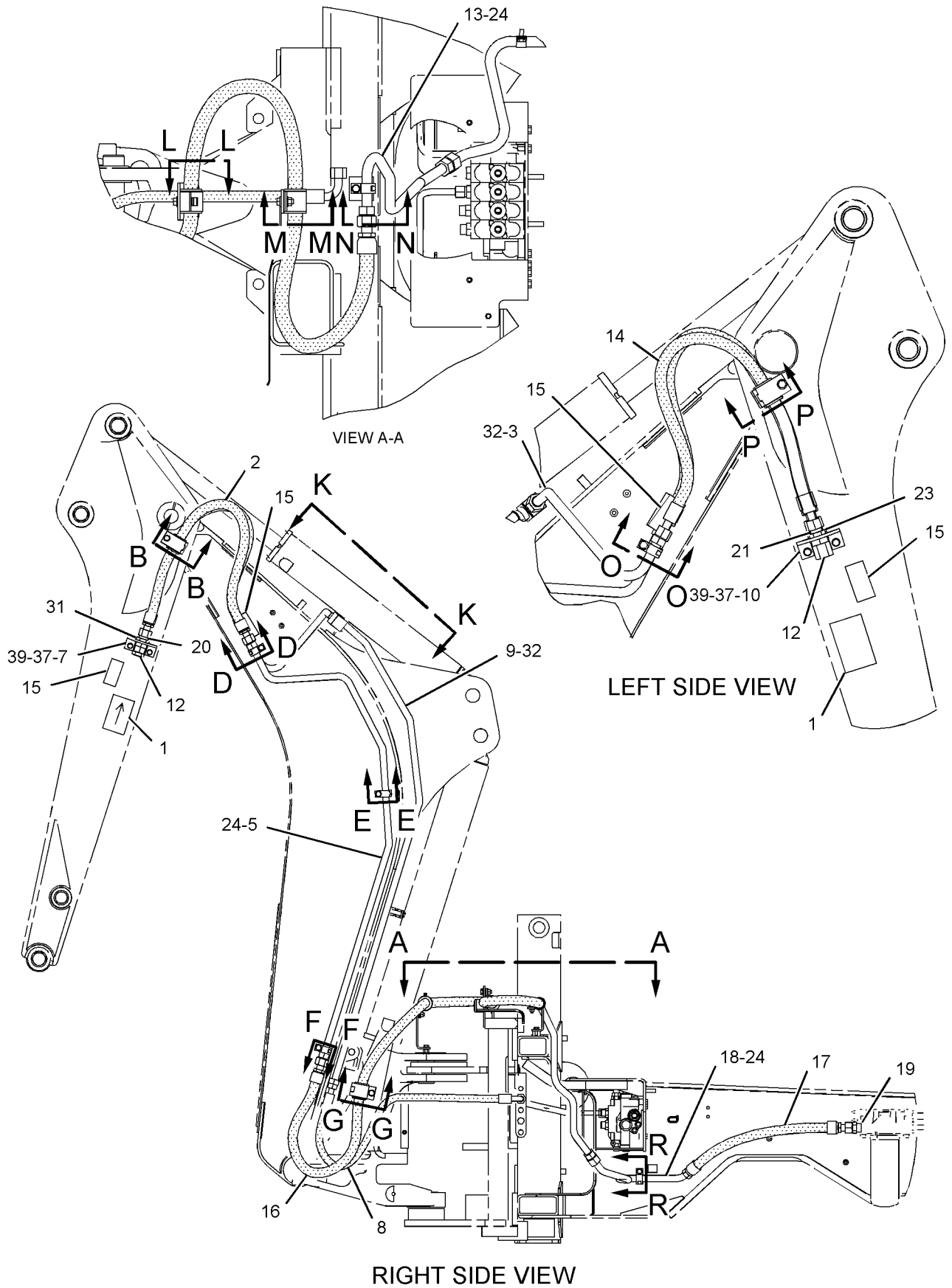
i01981324

NOTE	REF NO	GRAPHIC REF	PART NUMBER	QTY	PART NAME						SEE PAGE
					1	2	3	4	5	6 (PRODUCT LEVEL)	
	1	1	101-0863	2	FILM-INSTRUCTION (RETURN FLOW)						
I	2	1	106-0409	1	HOSE AS						
	3	2	107-6696	1	TUBE AS						
	4	1	107-6697	1	PIN AS						
M		1	8T-3490	1	NUT-WELD (M10X1.5 THD)						
	5	1	107-6698	1	BRACKET AS						
	6	1	107-6701	1	TUBE AS						
	7	2	107-6707	1	BRACKET						
	8	1	107-6708	1	BRACKET						
I	9	1	107-6717	1	HOSE AS						
	10	1	107-6718	1	TUBE AS						
	11	1	109-1260	1	BRACKET						
I	12	1	120-0147	1	HOSE AS						
	13	1	159-0959	1	PIN AS						
			9R-2672	2	BOSS (M10X20MM)						
	14	2	122-0536	1	BRACKET						
	15	1	123-7637	2	CAP						
	16	2	168-8192	1	HOSE AS						
	17	1	168-8193	1	TUBE AS						
I	18	1	168-8493	1	HOSE AS						
I	19	2	176-9294	1	HOSE AS						
	20	2	178-7481	1	VALVE GP-CHECK						
		2	5K-9090	2	SEAL-O-RING						
		2	7M-8485	1	SEAL-O-RING						
I	21	1	183-8484	1	HOSE AS						
	22	2	202-6018	4	FILM-WARNING (HIGH PRESSURE CYLINDER)						
BI	23	2	236-9900	1	HOSE AS						
B	24	2	236-9980	1	TUBE AS						
B	25	2	148-8335	1	CONNECTOR AS						
		2	6V-8635	1	CONNECTOR						
		2	5K-9090	1	SEAL-O-RING						
		2	7M-8485	1	SEAL-O-RING						
	26	1	148-8341	1	CONNECTOR GP						
		1	3D-2824	1	SEAL-O-RING						
		1	6V-8713	1	CONNECTOR						
		1	7J-9108	1	SEAL-O-RING						
	27	2	148-8352	1	ELBOW GP						
		2	5K-9090	1	SEAL-O-RING						
		2	6V-9854	1	ELBOW (SWIVEL)						
	28	2	150-3052	1	CONNECTOR AS						
		2	5K-9090	1	SEAL-O-RING						
		2	7M-8485	1	SEAL-O-RING						
		2	107-6709	1	CONNECTOR						
	29	2	150-3053	1	CONNECTOR AS						
		2	6V-9746	1	SEAL-O-RING						
		2	7M-8485	1	SEAL-O-RING						
		2	108-3872	1	CONNECTOR						
	30	1	150-3068	1	UNION AS						
		1	5K-9090	2	SEAL-O-RING						
		1	6V-9649	1	UNION-90 DEGREE						
	31	2	2P-1293	2	LOCKNUT (1 3/16-12 THD)						
B	32	1	5K-9090	5	SEAL-O-RING						
	33	1	5P-7466	1	CLIP (SLOT)						
	34	2	5P-7467	1	CLIP (TAB)						
	35	1	5P-7468	4	CLIP (SLOT)						

HYDRAULIC SYSTEM

235-5862 LINES GP-BACKHOE AUXILIARY (contd.)

i01986713



GRAPHIC #1

g01036091

HYDRAULIC SYSTEM

235-5867 LINES GP-BACKHOE AUXILIARY

S/N: BXC1-UP; DSX1-UP

PART OF 240-8492, 240-8493, 240-8691, 240-8692 BACKHOE AR-EXTENDABLE STICK
AN ATTACHMENT

SMCS-5057

i01986652

NOTE	REF NO	GRAPHIC REF	PART NUMBER	QTY	PART NAME						SEE PAGE
					1	2	3	4	5	6 (PRODUCT LEVEL)	
	1	1	101-0863	2	FILM-INSTRUCTION (RETURN FLOW)						
I	2	1	106-0409	1	HOSE AS						
	3	1	107-6696	1	TUBE AS						
	4	2	107-6698	1	BRACKET AS						
	5	1	107-6701	1	TUBE AS						
	6	2	107-6707	1	BRACKET						
	7	1	107-6708	1	BRACKET						
I	8	1	107-6717	1	HOSE AS						
	9	1	107-6718	1	TUBE AS						
	10	2	107-6719	1	TUBE AS						
	11	1	109-1260	1	BRACKET						
I	12	1	120-0147	1	HOSE AS						
	13	2	122-0536	1	BRACKET						
	14	1	123-7637	2	CAP						
	15	1	168-8193	1	TUBE AS						
I	16	1	168-8493	1	HOSE AS						
B	17	1	202-6018	4	FILM-WARNING (HIGH PRESSURE CYLINDER)						
I	18	1	236-9900	1	HOSE AS						
	19	1	236-9980	1	TUBE AS						
	20	1	148-8335	1	CONNECTOR AS						
		1	5K-9090	1	SEAL-O-RING						
		1	6V-8635	1	CONNECTOR						
		1	7M-8485	1	SEAL-O-RING						
	21	1	150-3052	1	CONNECTOR AS						
		1	5K-9090	1	SEAL-O-RING						
		1	7M-8485	1	SEAL-O-RING						
		1	107-6709	1	CONNECTOR						
	22	1	150-3053	1	CONNECTOR AS						
		1	6V-9746	1	SEAL-O-RING						
		1	7M-8485	1	SEAL-O-RING						
		1	108-3872	1	CONNECTOR						
	23	2	150-3057	1	TEE AS						
		2	5K-9090	3	SEAL-O-RING						
		2	6V-8792	1	TEE-FACE SEAL						
	24	2	150-3071	1	REDUCER AS						
		2	6V-8945	1	REDUCER-O-RING						
		2	7J-9108	1	SEAL-O-RING						
	25	1	2P-1293	1	LOCKNUT (1 3/16-12 THD)						
	26	1	5K-9090	5	SEAL-O-RING						
	27	2	5P-7466	1	CLIP (SLOT)						
	28	2	5P-7467	1	CLIP (TAB)						
	29	2	5P-7468	4	CLIP (SLOT)						
	30	2	5P-7469	4	CLIP (TAB)						
	31	2	5P-8112	1	GROMMET						
	32	2	5P-8444	4	GROMMET						
	33	2	6V-8398	1	SEAL-O-RING						
	34	1	6V-9172	1	NUT (1 7/16-12 THD)						
	35	1	6V-9746	2	SEAL-O-RING						
	36	2	7S-3916	4	CLIP (TAB)						
	37	2	7S-3919	4	CLIP (SLOT)						
	38	2	8T-1889	2	CLIP (SLOT)						
	39	2	8T-1890	2	CLIP (TAB)						
	40	1,2	8T-4121	12	WASHER-HARD (11X21X2.5MM THK)						
M	41	2	8T-4133	1	NUT (M10X1.5 THD)						
M	42	1,2	8T-4136	10	BOLT (M10X1.5X25MM)						

HYDRAULIC SYSTEM

163-9371 LINES GP-LIFT CYLINDER

S/N: BXC1-UP; DSX1-UP

PART OF 186-5335, 186-5337 HYDRAULIC AR
AN ATTACHMENT

SMCS-5057, 5102

i01981949

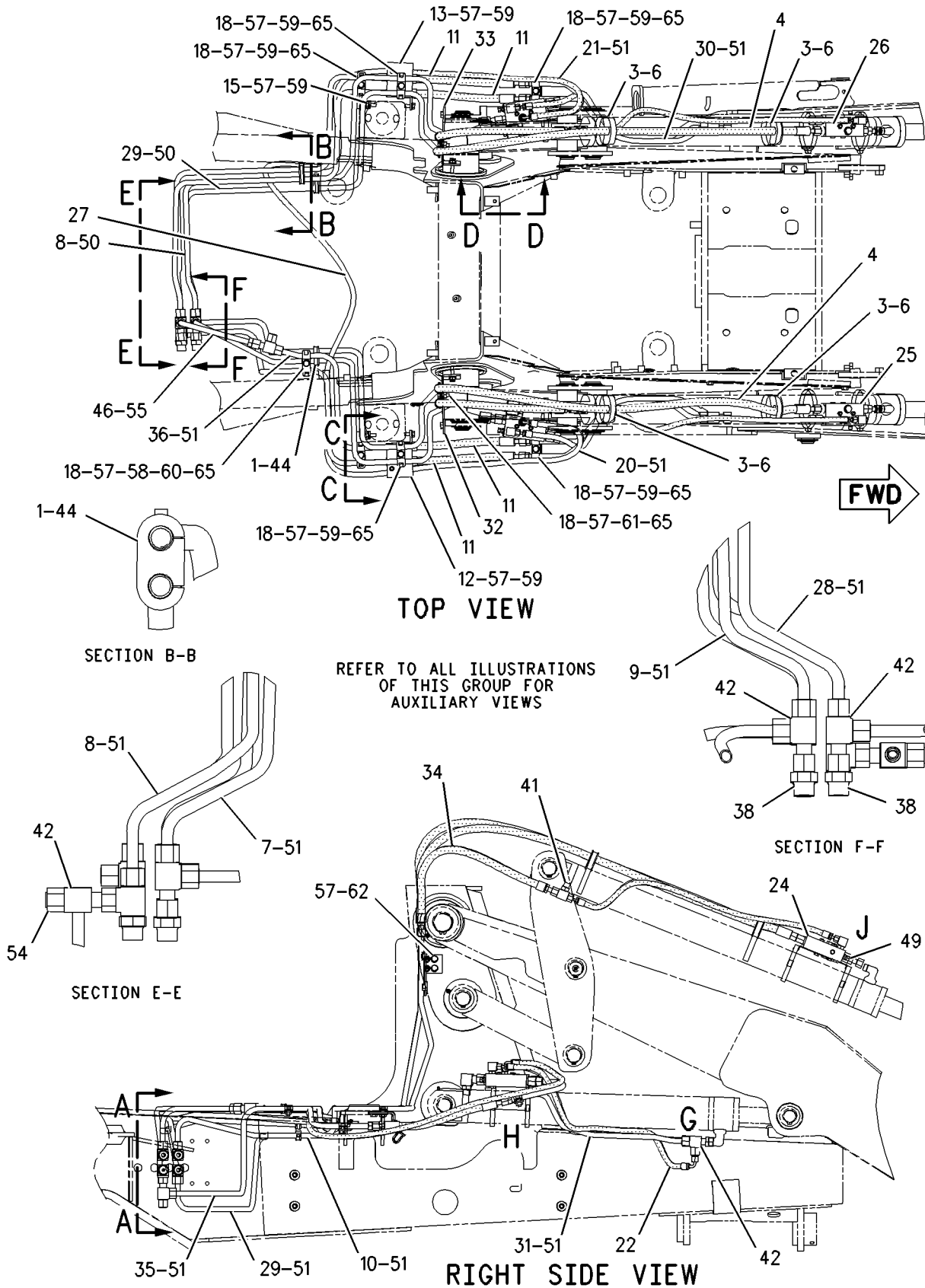
NOTE	REF NO	GRAPHIC REF	PART NUMBER	QTY	PART NAME						SEE PAGE
					1	2	3	4	5	6 (PRODUCT LEVEL)	
	1	1	7K-1181	1	STRAP-CABLE						
C	2	1	112-5823	1	TUBE AS						
C	3	1	112-5827	1	TUBE AS						
I	4	1	120-1324	4	HOSE AS						
	5	1	122-4872	1	BRACKET AS						
	6	1	122-4873	1	BRACKET AS						
C	7	1	158-3412	6	CLIP (SLOT)						
C	8	1	230-7649	1	TUBE AS						
C	9	1	230-7651	1	TUBE AS						
	10	1	148-8341	1	CONNECTOR GP						
		1	3D-2824	1	SEAL-O-RING						
		1	6V-8713	1	CONNECTOR						
		1	7J-9108	1	SEAL-O-RING						
	11	1	148-8446	3	TEE GP-SWIVEL						
					(EACH INCLUDES)						
		1	6V-9838	1	TEE-SWIVEL						
		1	7J-9108	2	SEAL-O-RING						
	12	1	150-3063	1	TEE AS						
		1	3D-2824	1	SEAL-O-RING						
		1	7J-9108	2	SEAL-O-RING						
		1	120-9809	1	TEE						
	13	1	151-4841	1	BLOCK						
C	14	1	230-7650	1	TUBE AS						
	15	1	6V-8398	4	SEAL-O-RING						
	16	1	6V-9831	2	CAP AS						
C	17	1	7J-9108	1	SEAL-O-RING						
C	18	1	8T-4121	5	WASHER-HARD (11X21X2.5MM THK)						
CM	19	1	8T-4133	1	NUT (M10X1.5 THD)						
M	20	1	8T-4136	4	BOLT (M10X1.5X25MM)						
CM	21	1	8T-4137	1	BOLT (M10X1.5X20MM)						
C	22	1	9R-7803	3	CLIP (TAB)						

C- CHANGE FROM PREVIOUS TYPE
I- REFER TO HYDRAULIC INFORMATION SYSTEM
M- METRIC PART

HYDRAULIC SYSTEM

183-8552 LINES GP-LOAD CONTROL VALVE (contd.)

i01956954



GRAPHIC #1

g00996452

HYDRAULIC SYSTEM

9R-3712 LINES GP - MULTIPURPOSE BUCKET

S/N: BXC1-UP; DSX1-UP

PART OF 112-0938, 112-0939 BUCKET AR - MULTIPURPOSE
AN ATTACHMENT

SMCS-5057

i01710049

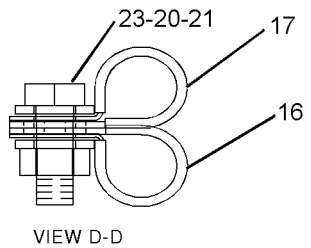
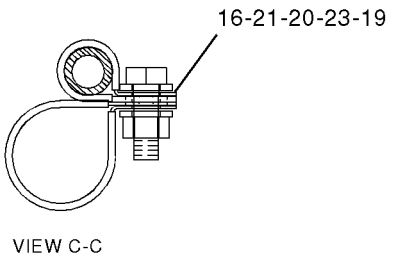
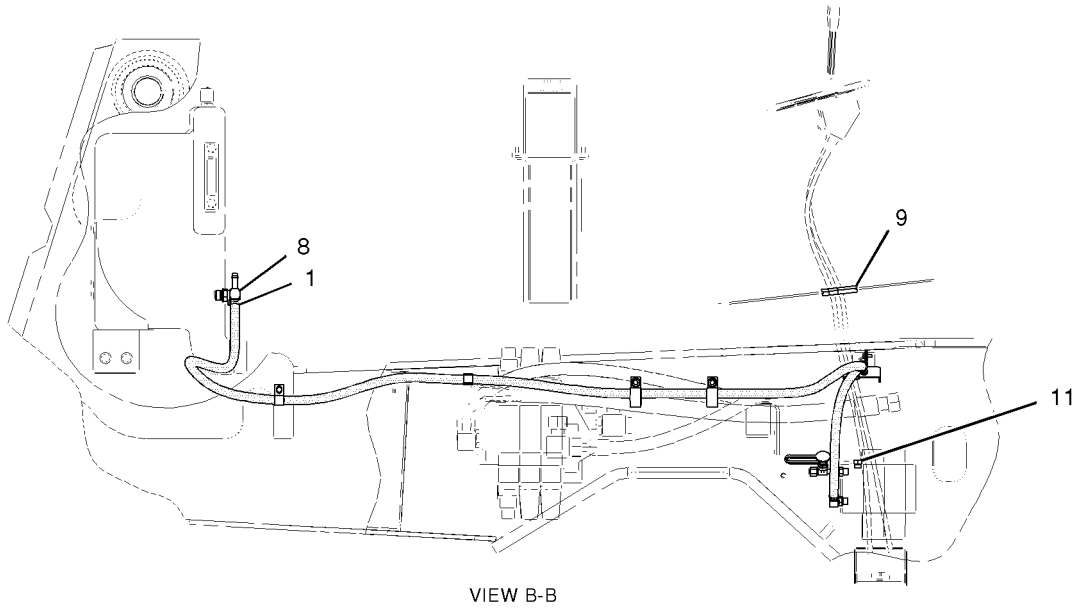
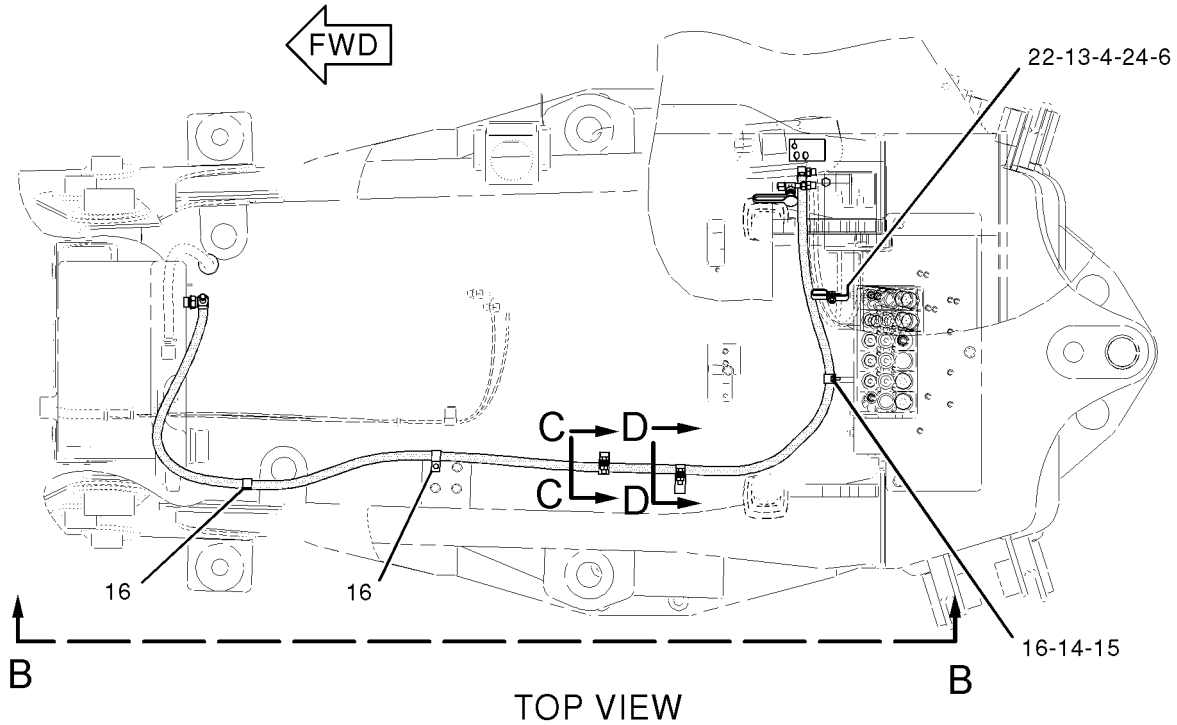
NOTE	REF NO	GRAPHIC REF	PART NUMBER	QTY	PART NAME						SEE PAGE
					1	2	3	4	5	6 (PRODUCT LEVEL)	
	1	1	6V-1249	2	GROMMET						
I	2	1	8E-3081	1	HOSE AS						
I	3	1	9R-0418	2	HOSE AS						
I	4	1	9R-5971	1	HOSE AS						
I	5	1	100-7442	1	HOSE AS						
I	6	1	117-7520	1	HOSE AS						
	7	1	148-8336	4	CONNECTOR GP						
					(EACH INCLUDES)						
		1	3J-1907	1	SEAL-O-RING						
		1	6V-8397	1	SEAL-O-RING						
		1	6V-8636	1	CONNECTOR						
	8	1	150-3060	2	TEE AS						
					(EACH INCLUDES)						
		1	6V-8397	2	SEAL-O-RING						
		1	6V-8398	1	SEAL-O-RING						
		1	8T-3444	1	TEE-UNION ORIFICE						
	9	1	5P-7464	2	CLIP (SLOT)						
	10	1	5P-7465	2	CLIP (TAB)						
	11	1	8T-1891	4	CLIP (SLOT)						
	12	1	8T-1892	4	CLIP (TAB)						
	13	1	8T-4121	2	WASHER-HARD (11X21X2.5MM THK)						
M	14	1	8T-4136	2	BOLT (M10X1.5X25MM)						
M	15	1	8T-4192	2	BOLT (M12X1.75X25MM)						
	16	1	8T-4223	2	WASHER-HARD (13.5X25.5X3MM THK)						

I - SEE HOSE FABRICATION GUIDE
M - METRIC PART

HYDRAULIC SYSTEM

188-9097 LINES GP-PILOT (contd.)

i02001541



GRAPHIC #2

<END>

g01035820

HYDRAULIC SYSTEM

235-4799 LINES GP-RETURN

S/N: BXC1-UP; DSX1-UP

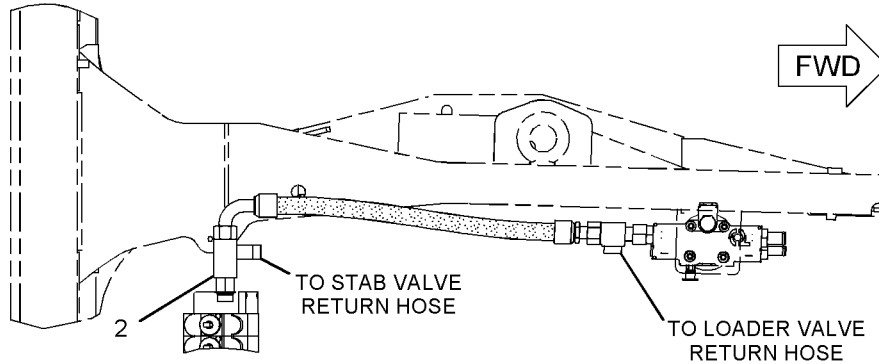
PART OF 237-9297, 237-9298 HYDRAULIC AR

SMCS-5057

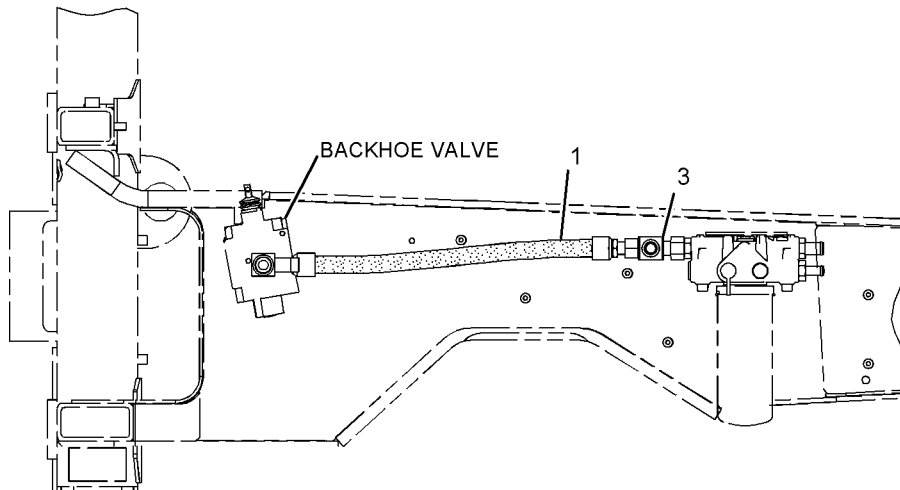
i01980490

NOTE	REF NO	GRAPHIC REF	PART NUMBER	QTY	PART NAME						SEE PAGE	
					1	2	3	4	5	6 (PRODUCT LEVEL)		
I	1	1	6R-3299	1	HOSE AS							
	2	1	215-4424	1	TEE AS							
			1	5K-9090	1	SEAL-O-RING						
			1	6V-9746	1	SEAL-O-RING						
			1	7M-8485	1	SEAL-O-RING						
			1	211-3468	1	TEE						
	3	1	148-8429	1	TEE AS							
			1	5K-9090	2	SEAL-O-RING						
		1	6V-9840	1	TEE-SWIVEL							

I-REFER TO HYDRAULIC INFORMATION SYSTEM



TOP VIEW



RIGHT SIDE VIEW

<END>

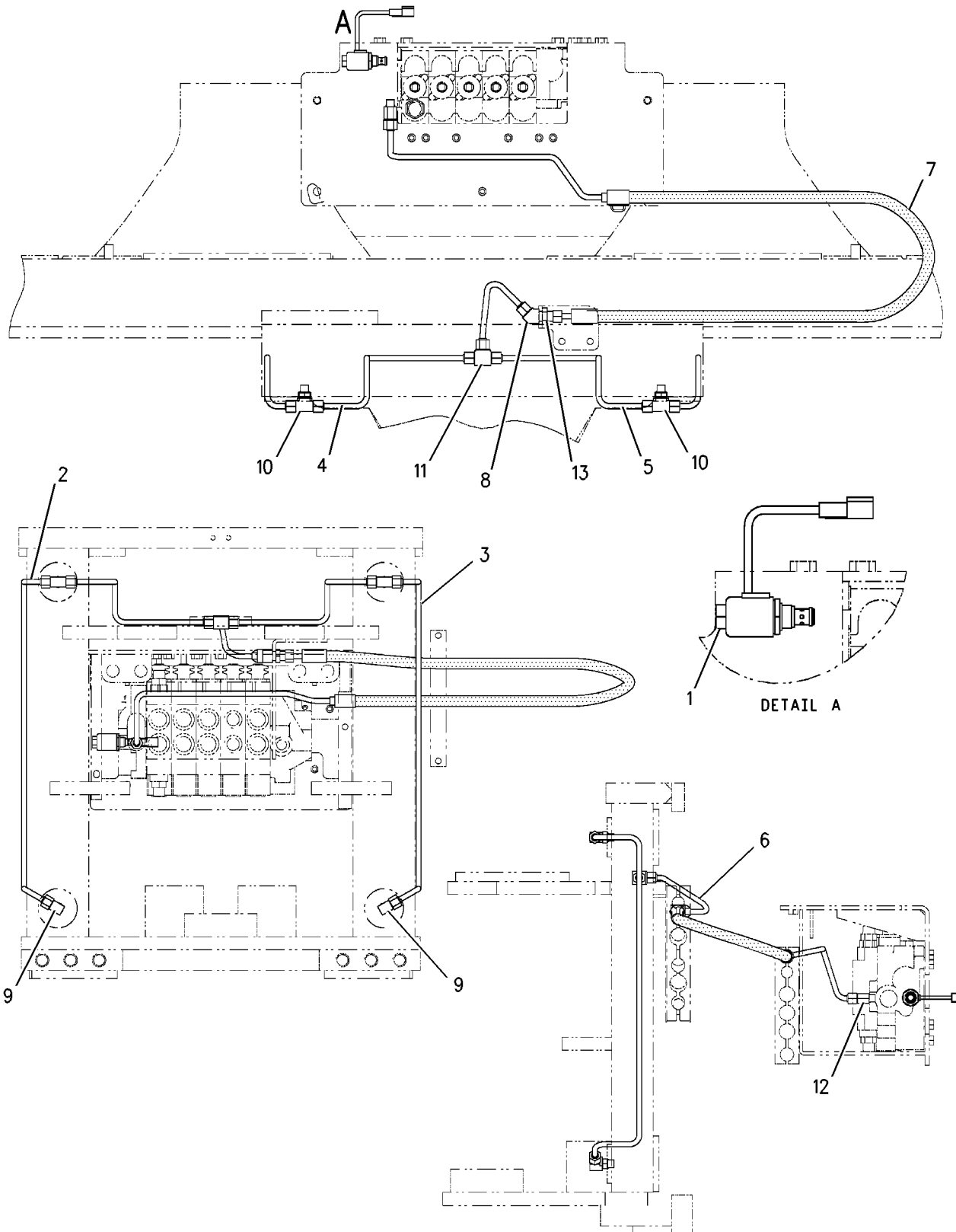
GRAPHIC #1

g01028144

HYDRAULIC SYSTEM

183-8532 LINES GP-SIDESHIFT LOCK (contd.)

i01379036



GRAPHIC #1

<END>

g00726909

HYDRAULIC SYSTEM

183-8548 LINES GP-STICK (contd.)

i02000912

C- CHANGE FROM PREVIOUS TYPE
I- REFER TO HYDRAULIC INFORMATION SYSTEM
M- METRIC PART

HYDRAULIC SYSTEM

202-6121 LINES GP-SWING-CUSHION-NARROW FRAME

S/N: BXC1-UP; DSX1-UP

PART OF 202-6125 HYDRAULIC AR
AN ATTACHMENT

SMCS-5057, 5105

i01807094

NOTE	REF NO	GRAPHIC REF	PART NUMBER	QTY	PART NAME						SEE PAGE
					1	2	3	4	5	6 (PRODUCT LEVEL)	
	1	1	5P-0599	2	CLAMP						
	2	1	9R-2053	2	BLOCK						
I	3	1	107-6699	2	HOSE AS						
	4	1	109-1583	1	TUBE AS						
	5	1	176-0585	1	TUBE AS						
	6	1	183-8516	1	HOSE AS						
	7	1	183-8517	1	HOSE AS						
I	8	1	196-8438	1	HOSE AS						
I	9	1	196-8439	1	HOSE AS						
	10	1	206-3685	1	VALVE GP-CROSSOVER RELIEF						
I	11	1	214-9348	1	HOSE AS						
I	12	1	214-9349	1	HOSE AS						
	13	1	220-0921	1	BRACKET						
	14	1	226-5634	2	CONNECTOR AS						
					(EACH INCLUDES)						
		1	3J-1907	1	SEAL-O-RING						
		1	4J-5477	1	SEAL-O-RING						
		1	167-0566	1	CARTRIDGE						
		1	226-5633	1	CONNECTOR						
15	1	1	148-8342	2	CONNECTOR GP						
					(EACH INCLUDES)						
		1	3K-0360	1	SEAL-O-RING						
		1	6V-8632	1	CONNECTOR						
		1	7J-9108	1	SEAL-O-RING						
16	1	1	148-8351	2	ELBOW GP						
					(EACH INCLUDES)						
		1	4J-5477	1	SEAL-O-RING						
		1	6V-9849	1	ELBOW (SWIVEL)						
17	1	1	148-8354	2	ELBOW GP						
					(EACH INCLUDES)						
		1	3K-0360	1	SEAL-O-RING						
		1	6V-8398	1	SEAL-O-RING						
		1	6V-9002	1	ELBOW						
18	1	1	148-8364	2	ELBOW AS						
					(EACH INCLUDES)						
		1	3K-0360	1	SEAL-O-RING						
		1	6V-8398	1	SEAL-O-RING						
		1	6V-8625	1	ELBOW						
19	1	1	148-8411	2	PLUG AS						
					(EACH INCLUDES)						
		1	3K-0360	1	SEAL-O-RING						
		1	9S-4185	1	PLUG						
20	1	1	217-2704	2	CROSS AS						
					(EACH INCLUDES)						
		1	4J-5477	1	SEAL-O-RING						
		1	6V-8398	3	SEAL-O-RING						
		1	216-7145	1	CROSS						
M	21	1	5C-7261	2	NUT (M8X1.25 THD)						
	22	1	6V-8398	2	SEAL-O-RING						
	23	1	8T-1885	4	CLIP (SLOT)						
	24	1	8T-1886	4	CLIP (TAB)						
	25	1	8T-4121	6	WASHER-HARD (11X21X2.5MM THK)						
M	26	1	8T-4136	2	BOLT (M10X1.5X25MM)						
M	27	1	8T-4137	2	BOLT (M10X1.5X20MM)						
	28	1	8T-4224	4	WASHER-HARD (8.8X16X2MM THK)						

HYDRAULIC SYSTEM

185-3167 MOUNTING GP-BANK VALVE-BACKHOE

S/N: BXC1-UP; DSX1-UP

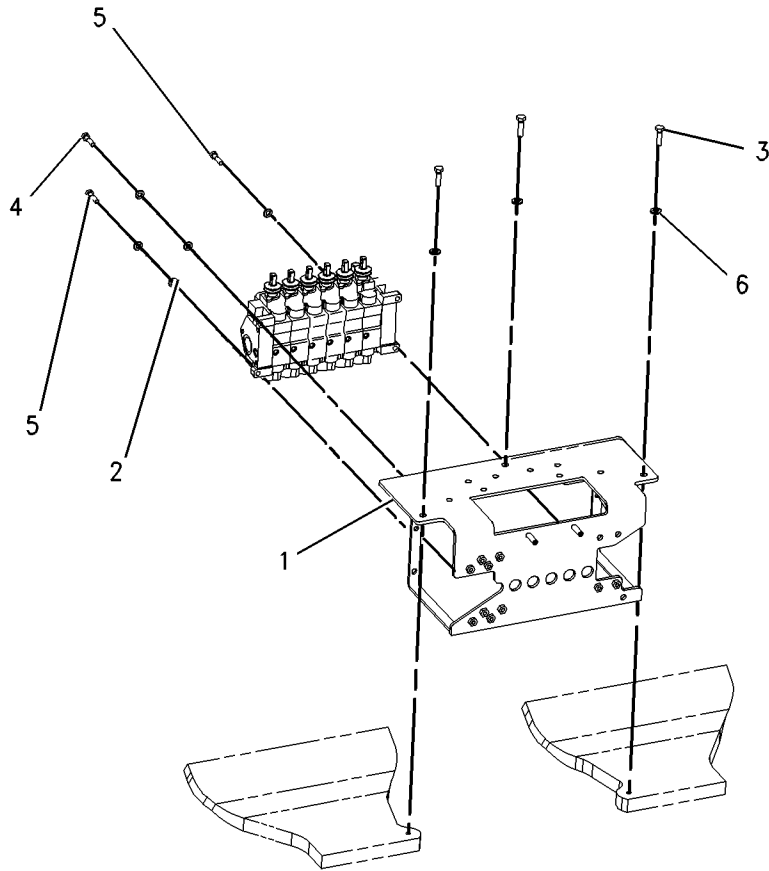
PART OF 237-9297, 237-9298 HYDRAULIC AR

SMCS-5051

i01668180

NOTE	REF NO	GRAPHIC REF	PART NUMBER	QTY	PART NAME						SEE PAGE
					1	2	3	4	5	6 (PRODUCT LEVEL)	
	1	1	203-5491	1	BRACKET AS						
	2	1	8T-4121	5	WASHER-HARD (11X21X2.5MM THK)						
M	3	1	8T-4183	3	BOLT (M12X1.75X40MM)						
M	4	1	8T-4185	1	BOLT (M10X1.5X50MM)						
M	5	1	8T-4186	2	BOLT (M10X1.5X40MM)						
	6	1	8T-4223	3	WASHER-HARD (13.5X25.5X3MM THK)						

M-METRIC PART



GRAPHIC #1

<END>

g00861606

HYDRAULIC SYSTEM

120-5726 ROTATING GP - PUMP

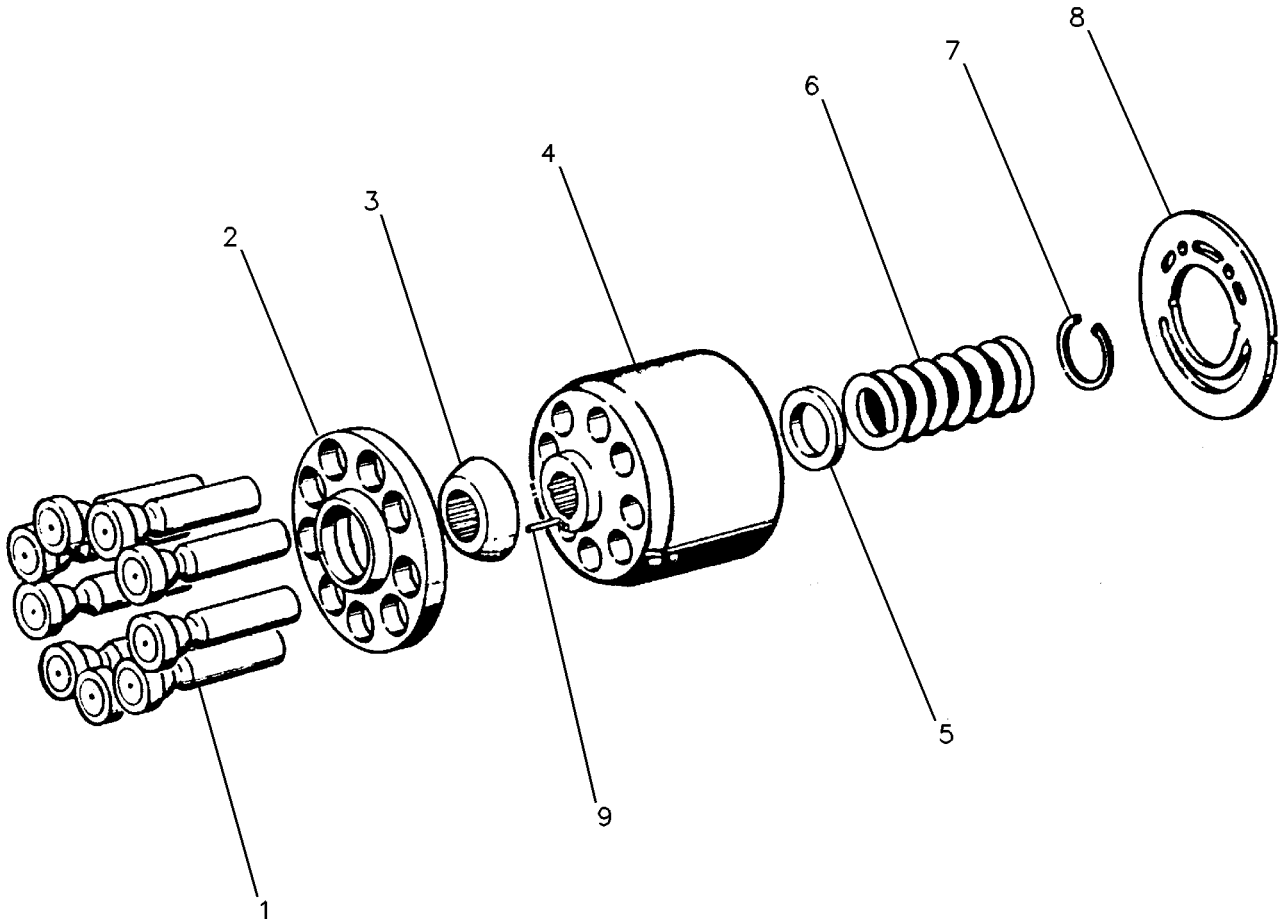
S/N: BXC1-UP; DSX1-UP

PART OF 235-4110 PUMP GP-PISTON

SMCS-5070

i00534731

NOTE	REF NO	GRAPHIC REF	PART NUMBER	QTY	PART NAME						SEE PAGE
					1	2	3	4	5	6 (PRODUCT LEVEL)	
	1	1	6E-6151	9	PISTON AS						
	2	1	6E-6154	1	PLATE-RETRACTION						
	3	1	6E-6155	1	BEARING						
	4	1	6E-4007	1	BARREL						
	5	1	6E-3341	1	SEAT-SPRING						
	6	1	6E-4009	1	SPRING						
	7	1	6E-6158	1	RING						
	8	1	120-5724	1	PLATE-VALVE						
	9	1	6E-6157	3	PIN						



GRAPHIC #1

<END>

g00119332

HYDRAULIC SYSTEM

204-9199 VALVE GP-AUXILIARY-KIT

S/N: BXC1-UP; DSX1-UP

FOUR TO FIVE BANK, NARROW FRAME, WITHOUT SHUTOFF VALVE (TUV), KIT-AUXILIARY VALVE
AN ATTACHMENT

SMCS-5051

i01502299

NOTE	PART NUMBER	QTY	PART NAME						SEE PAGE
			1	2	3	4	5	6 (PRODUCT LEVEL)	
Y	164-1540	1	CONTROL GP-HYDRAULIC PEDAL						365
	183-8521	1	HOSE AS						
	4D-9986	2	SEAL-O-RING						
	4J-5140	1	SEAL-O-RING						
	4J-5267	1	SEAL-O-RING						
	4T-2723	3	SHIM (0.076MM THK)						
	107-8117	3	STUD						
Y	190-3450	1	VALVE GP-CONTROL						565

Y-SEPARATE ILLUSTRATION

<END>

204-9200 VALVE GP-AUXILIARY-KIT

S/N: BXC1-UP; DSX1-UP

FIVE TO SIX BANK, ALL FRAMES, WITHOUT SHUTOFF (TUV)
AN ATTACHMENT

SMCS-5051

i01670185

NOTE	PART NUMBER	QTY	PART NAME						SEE PAGE
			1	2	3	4	5	6 (PRODUCT LEVEL)	
Y	164-1550	1	CONTROL GP-HYDRAULIC PEDAL						367
Y	190-3450	1	VALVE GP-CONTROL						565
	4D-9986	2	SEAL-O-RING						
	4J-5140	1	SEAL-O-RING						
	4J-5267	1	SEAL-O-RING						
B	4T-2723	3	SHIM (0.076MM THK)						
	116-1316	3	STUD						
	148-8431	1	TEE GP						
	5K-9090	2	SEAL-O-RING						
	6V-8785	1	TEE						
	7M-8485	1	SEAL-O-RING						

B-USE AS REQUIRED
Y-SEPARATE ILLUSTRATION

<END>

HYDRAULIC SYSTEM

185-5910 VALVE GP-BANK 6-BACKHOE -SIDE SHIFT

S/N: BXC1-UP; DSX1-UP

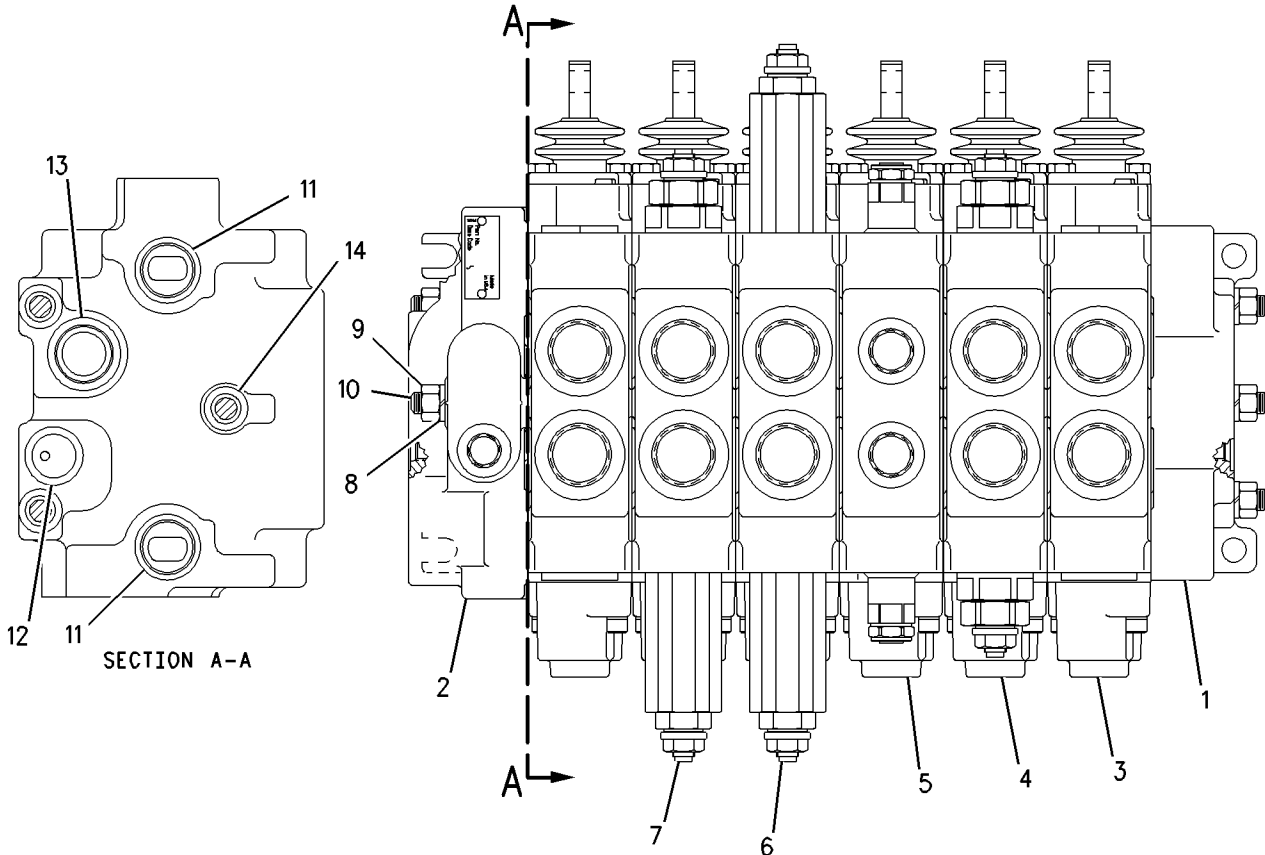
PART OF 240-3183 VALVE AR-BANK 6
AN ATTACHMENT

SMCS-5051

i02003598

NOTE	REF NO	GRAPHIC REF	PART NUMBER	QTY	PART NAME	1 2 3 4 5 6 (PRODUCT LEVEL)						SEE PAGE
	1	1	200-0161	1	COVER							
	2	1	193-9189	1	COVER AS							
		1	5B-9318	1	BALL							
		1	197-2969	1	SEAT AS							
Y	3	1	190-3450	2	VALVE GP-CONTROL (AUXILIARY)							565
Y	4	1	204-0532	1	VALVE GP-CONTROL (BOOM)							575
Y	5	1	166-7950	1	VALVE GP-CONTROL (SWING)							563
Y	6	1	193-3124	1	VALVE GP-CONTROL (BUCKET)							573
Y	7	1	204-0533	1	VALVE GP-CONTROL (STICK)							577
	8	1	5M-2894	6	WASHER-HARD (10.2X18.5X2.5MM THK)							
	9	1	9S-8752	6	NUT-FULL (3/8-16 THD)							
	10	1	116-1316	3	STUD							
	11	1	4D-9986	14	SEAL-O-RING							
	12	1	4J-5140	7	SEAL-O-RING							
	13	1	4J-5267	7	SEAL-O-RING							
B	14	1	4T-2723	21	SHIM (0.076MM THK)							

B-USE AS REQUIRED
Y-SEPARATE ILLUSTRATION



GRAPHIC #1

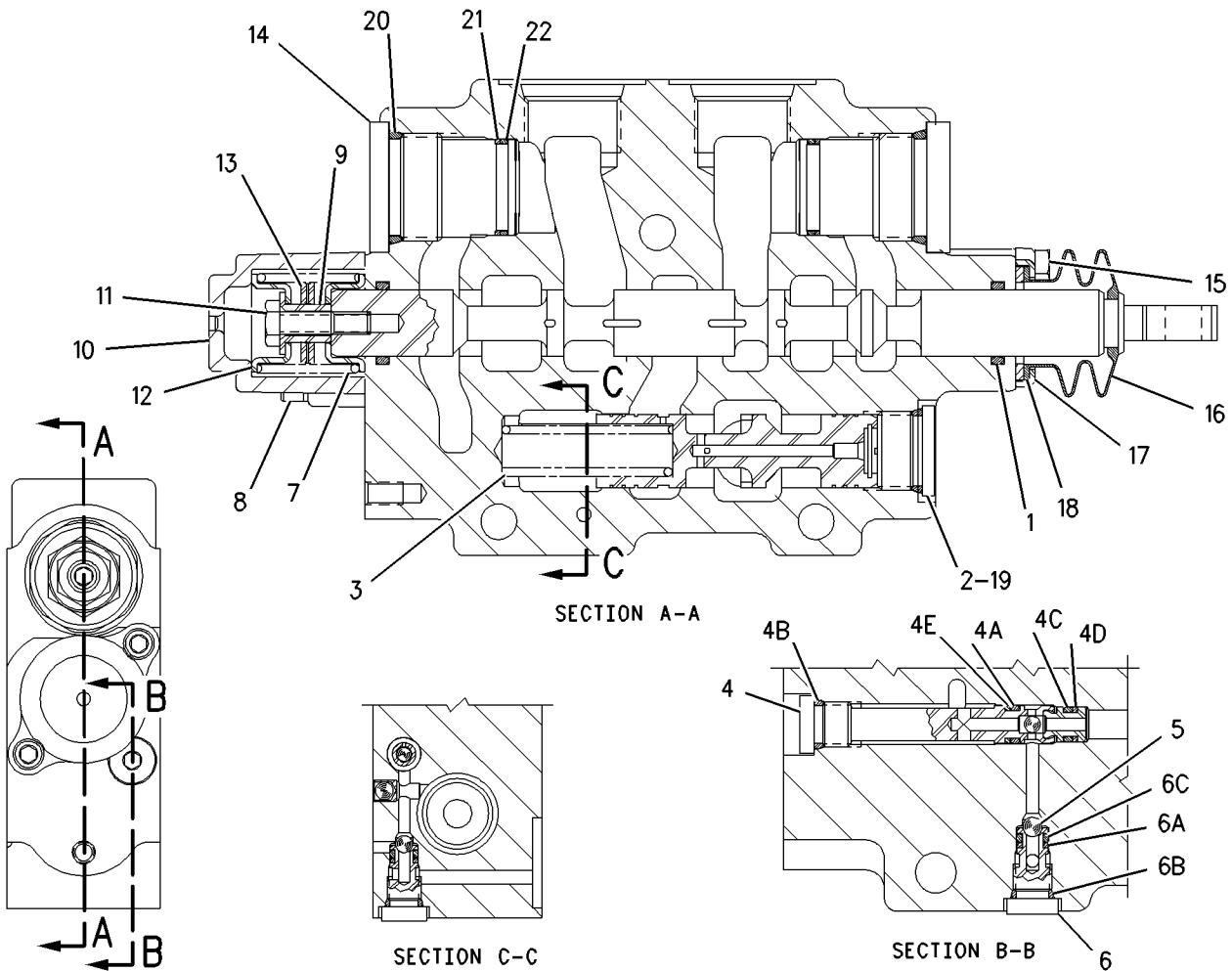
<END>

g00754182

HYDRAULIC SYSTEM

190-3450 VALVE GP-CONTROL (contd.)

i01668269



GRAPHIC #1

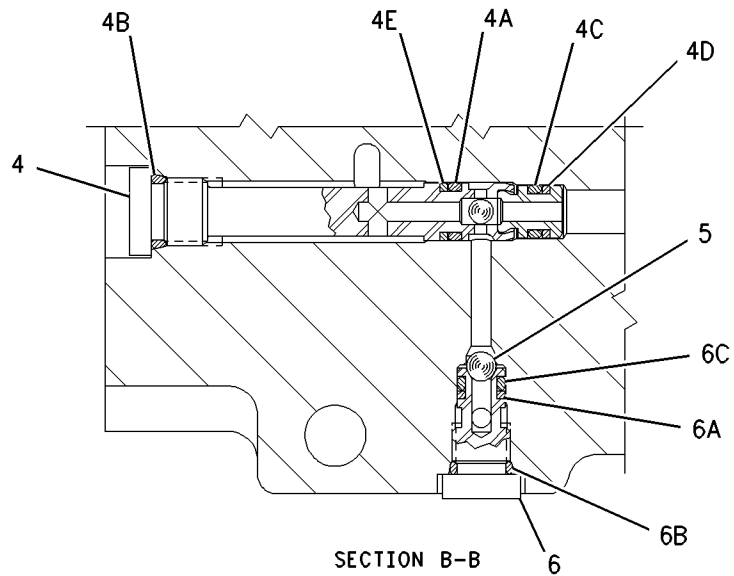
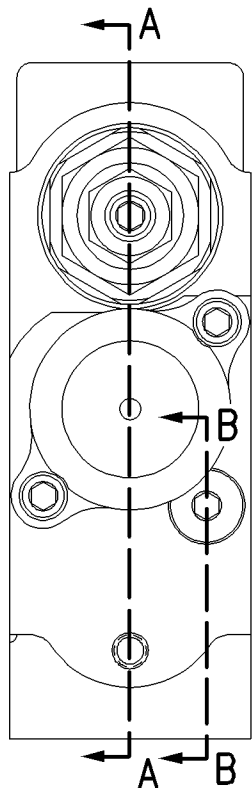
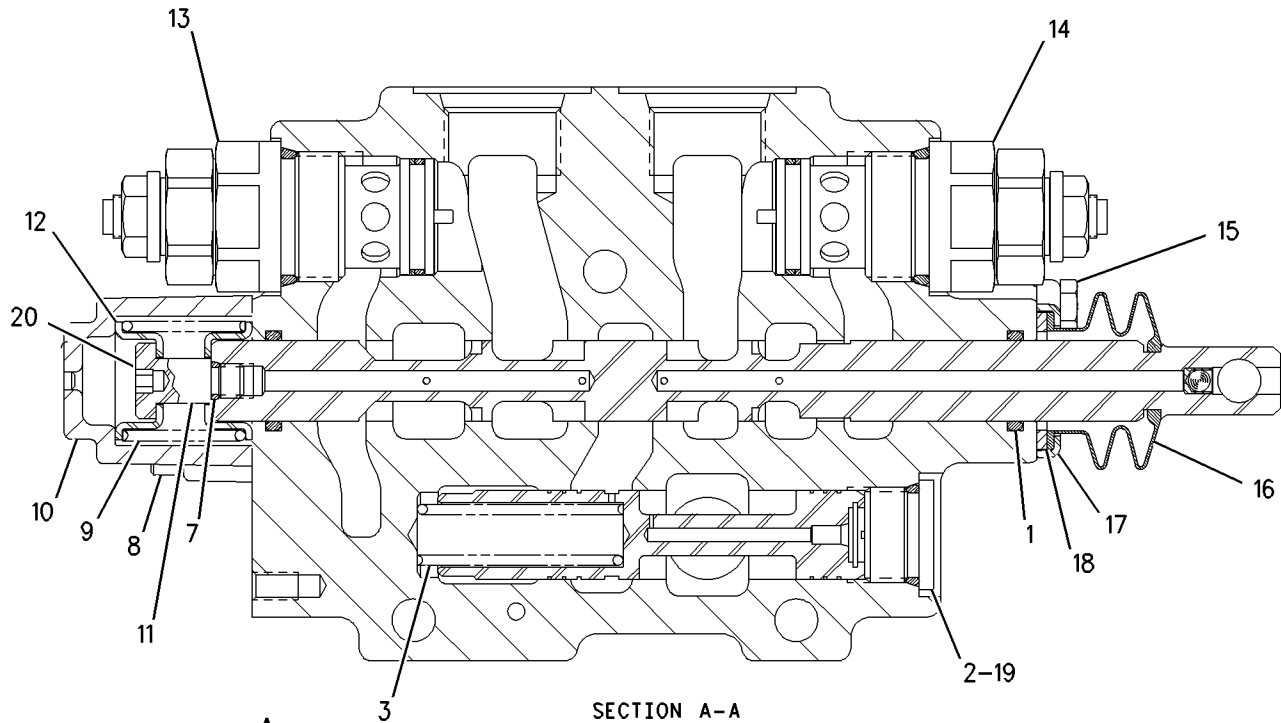
<END>

g00861676

HYDRAULIC SYSTEM

204-0532 VALVE GP-CONTROL (contd.)

i01666538



GRAPHIC #1

<END>

g00817378

IMPLEMENTS

111-0339 ARM GP-LIFT

S/N: BXC1-UP; DSX1-UP
PART OF 112-1827 LOADER AR

SMCS-6118, 6119

i01876854

NOTE	REF NO	GRAPHIC REF	PART NUMBER	QTY	PART NAME	SEE PAGE
	1	1	3B-8488	8	FITTING-GREASE (1/8-27 THD)	
	2	1	3B-8489	14	FITTING-GREASE	
	3	1	6V-3213	18	RING-RETAINING	
	4	1	6V-8144	15	RING	
	5	1	9R-0109	16	WASHER (41X64X3MM THK)	
	6	1	9R-0158	18	WASHER (46X69X3MM THK)	
B	7	1	9R-4066	4	WASHER (61X98X4MM THK)	
	8	1	9R-5301	1	PIN-COTTER	
B	9	1	9R-8390	6	SPACER (61X98X1MM THK) (1MM THK)	
	10	1	111-4331	2	LINK AS	
		1	116-4825	4	BEARING-SLEEVE	
	11	1	111-4332	4	PLATE	
	12	1	111-4333	2	SPACER (46X63.5X37.1MM THK) (37.1MM THK)	
	13	1	111-4334	2	PIN	
	14	1	111-4335	2	SPACER (46X63.5X27.1MM THK) (27.1MM THK)	
	15	1	111-4336	1	LINK AS	
		1	9R-1496	2	BEARING-SLEEVE (40.196MM ID)	
		1	116-4825	2	BEARING-SLEEVE (45.198MM ID)	
B	16	1	111-4337	14	WASHER (46X70X1MM THK) (1MM THK)	
	17	1	111-4338	1	LINK	
B	18	1	128-7903	2	SPACER (61X114.3X3MM THK)	
	19	1	111-4340	1	PIN	
	20	1	111-4341	2	PIN	
	21	1	111-4342	4	PIN	
	22	1	111-4343	5	PIN	
	23	1	112-0943	1	ARM AS-LIFT	
M	23A	1	8T-3851	4	BOSS-WELD (M10X1.5MM)	
	23B	1	9R-0111	4	BEARING-SLEEVE (40.288MM ID)	
	23C	1	9R-0119	2	BOSS (53MM ID)	
	23D	1	9R-0411	4	BEARING-SLEEVE (45.295MM ID)	
	23E	1	9R-2821	2	BOSS (M10X15MM) (8.7MM ID)	
	23F	1	9R-6690	4	BEARING-SLEEVE	
	23G	1	124-5246	1	PLATE AS	
	23H	1	126-1448	1	PLATE AS	
	23I	1	126-9091	1	PLATE	
	24	1	112-0950	1	BRACE AS	
	25	1	114-3836	2	PIN	
	26	1	118-1348	1	PIN	
B	27	1	119-4594	8	WASHER (41X64X1MM THK)	
	28	1	122-4954	1	PIN AS	
	29	1	125-1037	2	PIN AS	
	30	1	127-8987	2	RING-RETAINING	
	31	1	130-5451	2	PIN	
M	32	1	6V-7687	4	LOCKNUT	
M	33	1	8T-4176	4	BOLT (M12X1.75X90MM)	
B	34	1	128-7905	2	SPACER (61X114.3X1MM THK)	

B- USE AS REQUIRED
M- METRIC PART

IMPLEMENTS

167-8330 LINKAGE GP-BACKHOE BUCKET

S/N: BXC1-UP; DSX1-UP

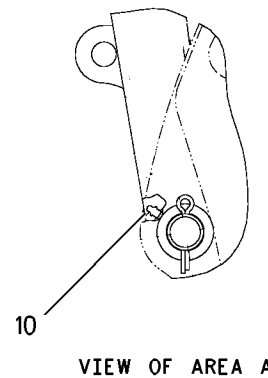
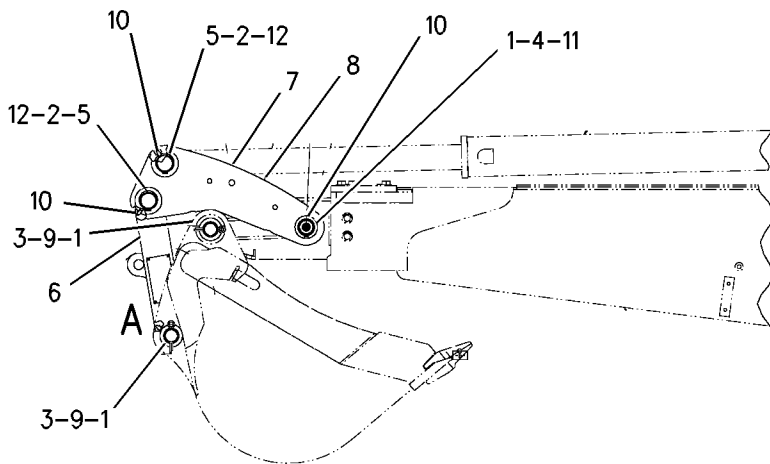
PART OF 240-8490, 240-8491, 240-8492, 240-8493, 240-8504, 240-8505, 240-8506,
240-8507 BACKHOE AR-EXTENDABLE STICK

AN ATTACHMENT

SMCS-6513

i01498017

NOTE	REF NO	GRAPHIC REF	PART NUMBER	QTY	PART NAME						SEE PAGE
					1	2	3	4	5	6 (PRODUCT LEVEL)	
	1	1	9R-0158	7	WASHER						
	2	1	9R-1510	8	WASHER (4MM THK)						
	3	1	9R-9105	2	PIN AS						
	4	1	154-5277	1	PIN						
	5	1	154-5278	2	PIN						
	6	1	172-4823	1	LINK AS						
	7	1	191-5011	1	GUIDE AS						
		1	9R-0162	2	BEARING						
		1	9R-0411	1	BEARING-SLEEVE						
8		1	191-5012	1	GUIDE AS						
		1	9R-0162	2	BEARING						
		1	9R-0411	1	BEARING-SLEEVE						
9		1	3B-5319	2	COTTER						
10		1	3B-8489	5	FITTING-GREASE						
11		1	6V-3213	2	RING-RETAINING						
12		1	6V-4364	4	RING-RETAINING						



GRAPHIC #1

<END>

g00719753

IMPLEMENTS

126-5707 STABILIZER GP-BACKHOE

S/N: BXC1-UP; DSX1-UP

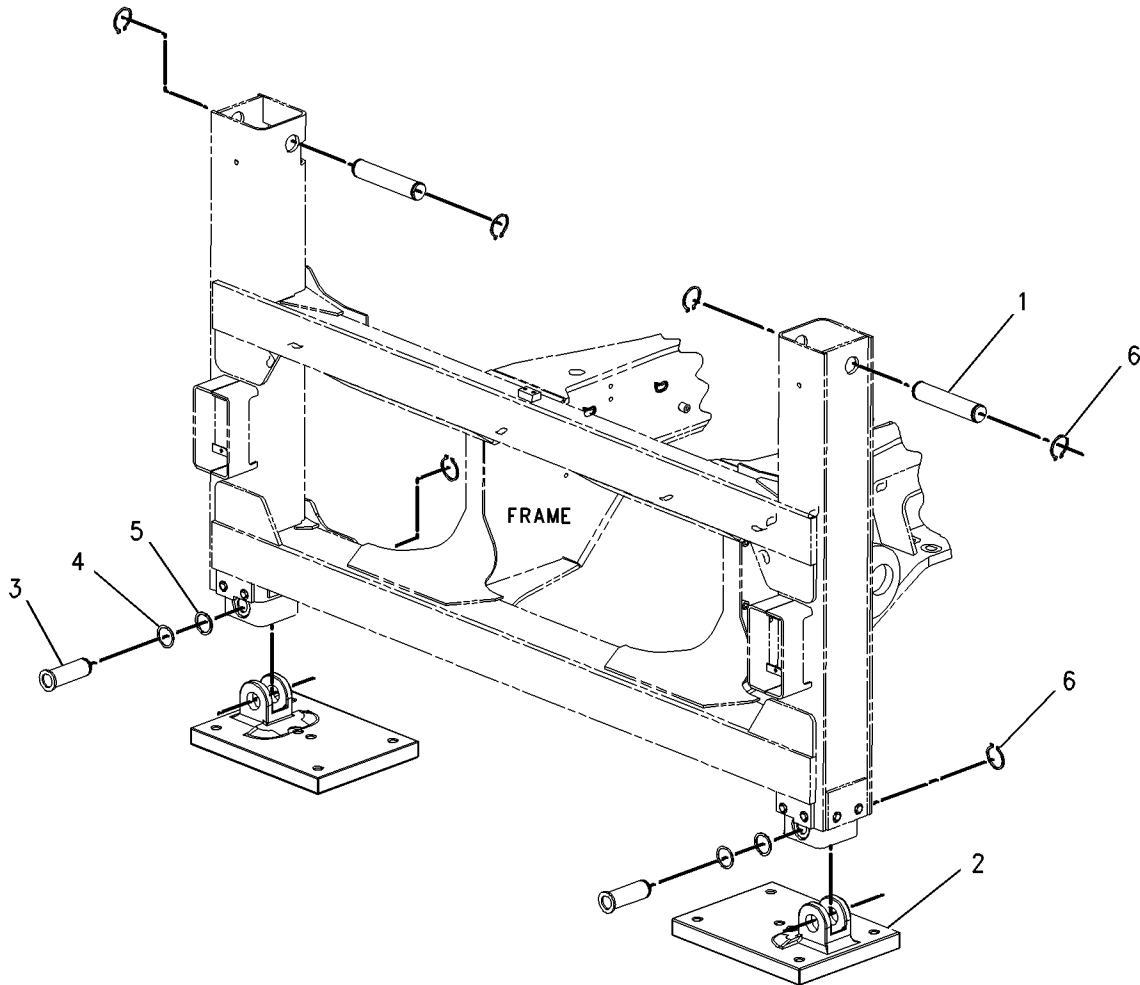
PART OF 237-9288, 237-9289 CHASSIS AR

SMCS-7222

i01590104

NOTE	REF NO	GRAPHIC REF	PART NUMBER	QTY	PART NAME						SEE PAGE
					1	2	3	4	5	6 (PRODUCT LEVEL)	
	1	1	9R-6785	2	PIN						
	2	1	136-0437	2	PAD-STABILIZER						
	3	1	184-1413	2	PIN AS						
B	4	1	185-5734	2	SHIM						
B	5	1	185-5735	2	SHIM						
	6	1	6V-3213	6	RING-RETAINING						

B-USE AS REQUIRED



GRAPHIC #1

<END>

g00824441

WORK TOOLS

111-8637 BUCKET AR-MULTIPURPOSE

S/N: BXC1-UP; DSX1-UP
1.03 CU M (1.35 CU YD). WITH FORKS
AN ATTACHMENT

SMCS-6104

i01658032

NOTE	PART NUMBER	QTY	PART NAME						SEE PAGE
			1	2	3	4	5	6 (PRODUCT LEVEL)	
Y	111-8635	1	BUCKET AR-MULTIPURPOSE						615
	106-9387	1	FILM-INDICATOR (BUCKET)						
Y-SEPARATE ILLUSTRATION									

<END>

112-0938 BUCKET AR-MULTIPURPOSE

S/N: BXC1-UP; DSX1-UP
0.95 CU M (1.25 CU YD)
PART OF 112-0940 BUCKET AR-MULTIPURPOSE
AN ATTACHMENT

SMCS-6104

i01422429

NOTE	PART NUMBER	QTY	PART NAME						SEE PAGE
			1	2	3	4	5	6 (PRODUCT LEVEL)	
Y	108-3036	1	BUCKET GP-MULTIPURPOSE						668
Y	185-1839	2	CYLINDER GP-MULTIPURPOSE BUKT						382
Y	9R-3712	1	LINES GP-MULTIPURPOSE BUCKET						466
Y	9R-4668	1	MOUNTING GP-CYLINDER						527
Y-SEPARATE ILLUSTRATION									

<END>

112-0939 BUCKET AR-MULTIPURPOSE

S/N: BXC1-UP; DSX1-UP
0.65 CU M (0.85 CU YD). WITH FORKS
PART OF 112-0941 BUCKET AR-MULTIPURPOSE
AN ATTACHMENT

SMCS-6104

i01448675

NOTE	PART NUMBER	QTY	PART NAME						SEE PAGE
			1	2	3	4	5	6 (PRODUCT LEVEL)	
Y	185-1839	2	CYLINDER GP-MULTIPURPOSE BUKT						382
Y	112-1778	1	BUCKET GP-MULTIPURPOSE						669
Y	104-6310	1	FORK GP						686
Y	9R-3712	1	LINES GP-MULTIPURPOSE BUCKET						466
Y	9R-4668	1	MOUNTING GP-CYLINDER						527
Y-SEPARATE ILLUSTRATION									

<END>

WORK TOOLS

151-7867 BUCKET GP - HOE-STANDARD DUTY

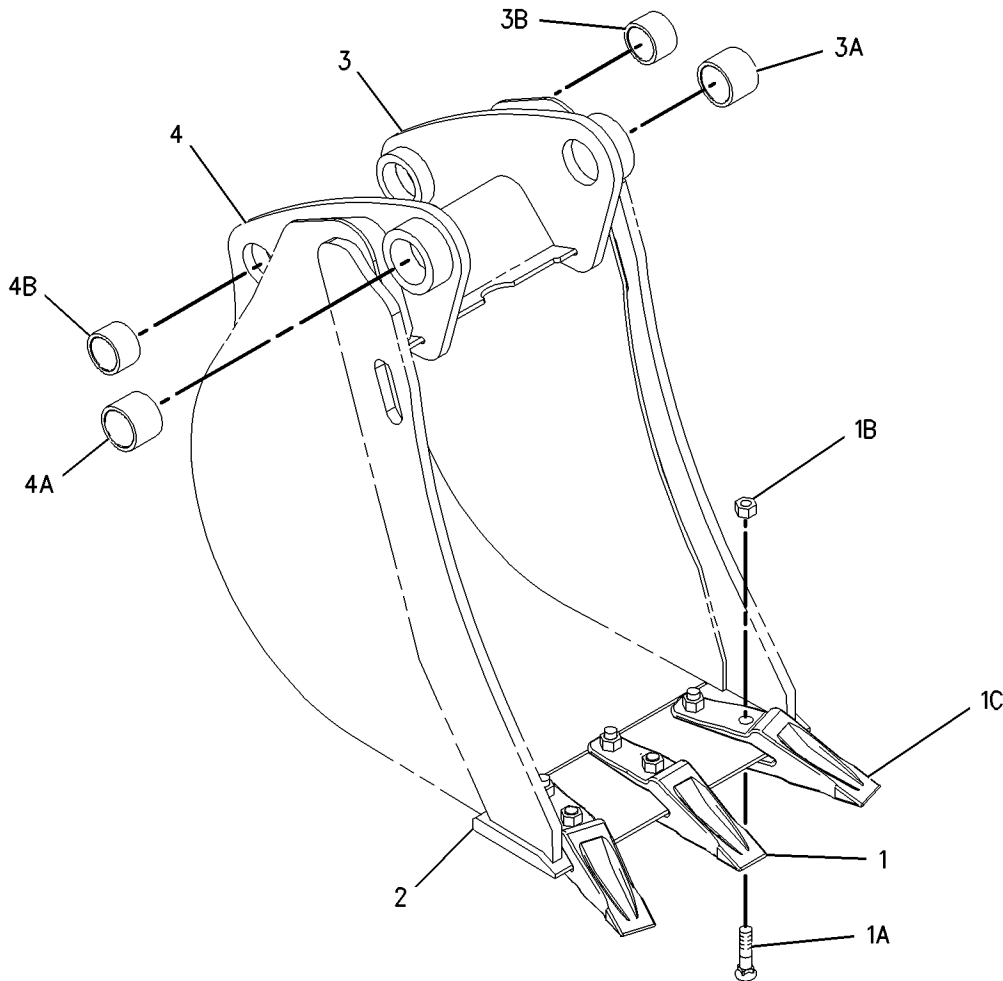
S/N: BXC1-UP; DSX1-UP
(458MM) 18 INCH
AN ATTACHMENT

SMCS-6503

i02005043

NOTE	REF NO	GRAPHIC REF	PART NUMBER	QTY	PART NAME						SEE PAGE
					1	2	3	4	5	6 (PRODUCT LEVEL)	
C	1	1	135-8206	3	TOOTH GP-UNI						
					(EACH INCLUDES)						
C	1A	1	4F-3657	2	BOLT-PLOW (5/8-11X2.75 IN)						
	1B	1	4K-0367	2	NUT-FULL (5/8-11 THD)						
	1C	1	135-8203	1	TOOTH-UNI						
	2	1	128-3778	1	EDGE						
	3	1	151-7902	1	BRACKET AS						
	3A	1	9R-0162	1	BEARING						
	3B	1	168-0480	1	BEARING-SLEEVE						
	4	1	151-7903	1	BRACKET AS						
	4A	1	9R-0162	1	BEARING						
	4B	1	168-0480	1	BEARING-SLEEVE						

C- CHANGE FROM PREVIOUS TYPE



GRAPHIC #1

<END>

g01001275

WORK TOOLS

151-7888 BUCKET GP - HOE-HIGH CAPACITY

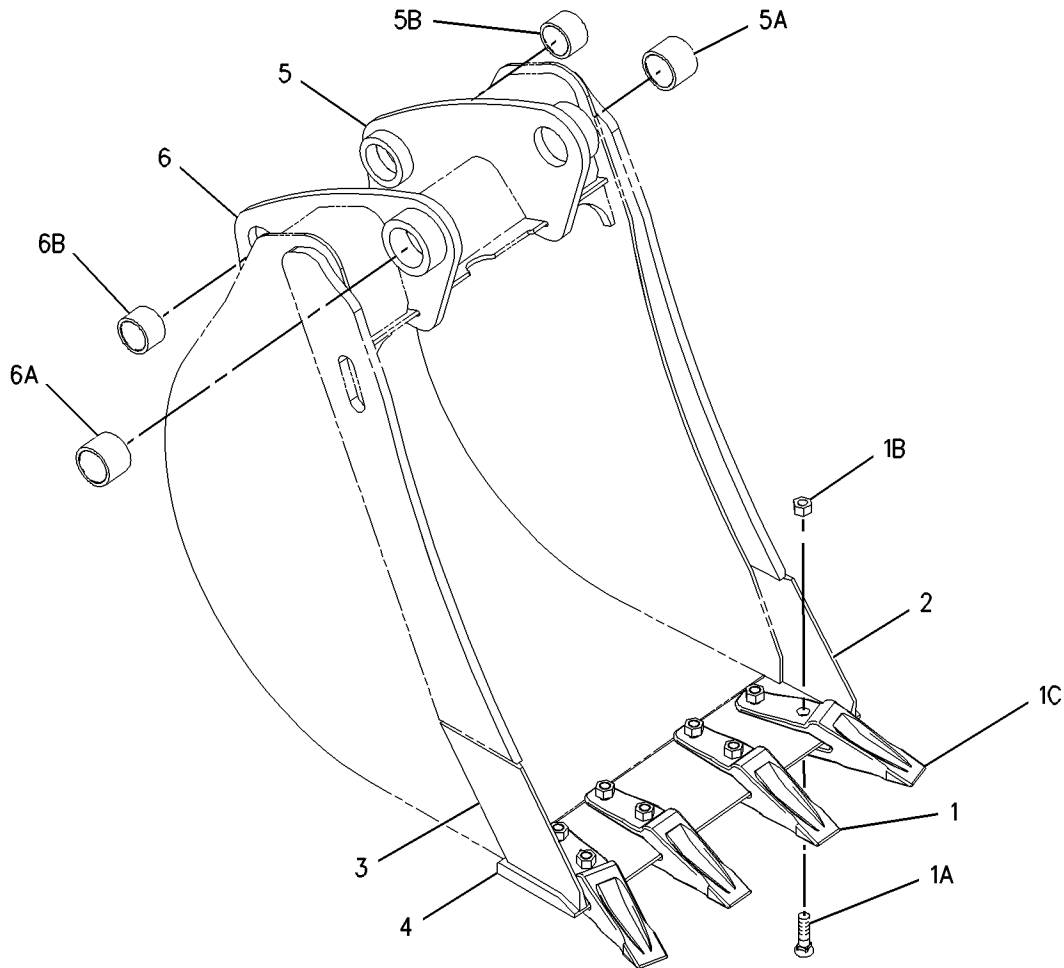
S/N: BXC1-UP; DSX1-UP
(610MM) 24 INCH
AN ATTACHMENT

SMCS-6503

i02005092

NOTE	REF NO	GRAPHIC REF	PART NUMBER	QTY	PART NAME						SEE PAGE
					1	2	3	4	5	6 (PRODUCT LEVEL)	
C	1	1	135-8206	4	TOOTH GP-UNI						
					(EACH INCLUDES)						
C	1A	1	4F-3657	2	BOLT-PLOW (5/8-11X2.75 IN)						
	1B	1	4K-0367	2	NUT-FULL (5/8-11 THD)						
	1C	1	135-8203	1	TOOTH-UNI						
	2	1	9R-8987	1	EDGE-LH						
	3	1	9R-8988	1	EDGE-RH						
	4	1	128-3094	1	EDGE						
	5	1	151-7902	1	BRACKET AS						
	5A	1	9R-0162	1	BEARING						
	5B	1	168-0480	1	BEARING-SLEEVE						
	6	1	151-7903	1	BRACKET AS						
	6A	1	9R-0162	1	BEARING						
	6B	1	168-0480	1	BEARING-SLEEVE						

C- CHANGE FROM PREVIOUS TYPE



GRAPHIC #1

<END>

g01002185

WORK TOOLS

219-3382 BUCKET GP-HOE-STANDARD DUTY

S/N: BXC1-UP; DSX1-UP

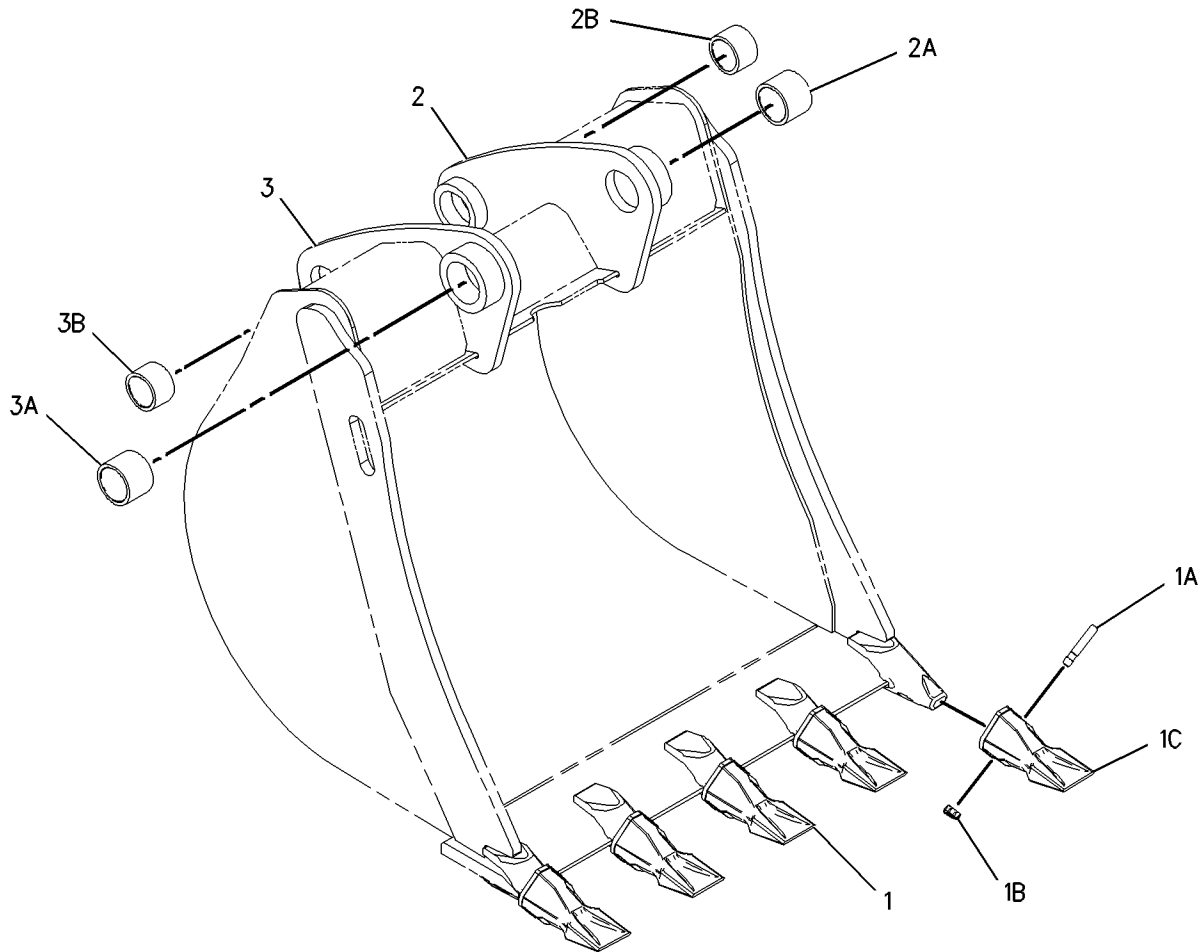
762MM (30 IN)

AN ATTACHMENT

SMCS-6503

i01941829

NOTE	REF NO	GRAPHIC REF	PART NUMBER	QTY	PART NAME						SEE PAGE
					1	2	3	4	5	6 (PRODUCT LEVEL)	
1	1	1	208-5245	5	TIP GP-PENETRATION						
					(EACH INCLUDES)						
	1A	1	201-1238	1	PIN						
	1B	1	201-1239	1	RETAINER AS						
	1C	1	208-5235	1	TIP-PENETRATION						
	2	1	151-7902	1	BRACKET AS-LH						
	2A	1	9R-0162	1	BEARING						
	2B	1	168-0480	1	BEARING-SLEEVE						
	3	1	151-7903	1	BRACKET AS-RH						
	3A	1	9R-0162	1	BEARING						
	3B	1	168-0480	1	BEARING-SLEEVE						



GRAPHIC #1

<END>

g01001590

WORK TOOLS

219-3392 BUCKET GP-HOE-HIGH CAPACITY

S/N: BXC1-UP; DSX1-UP

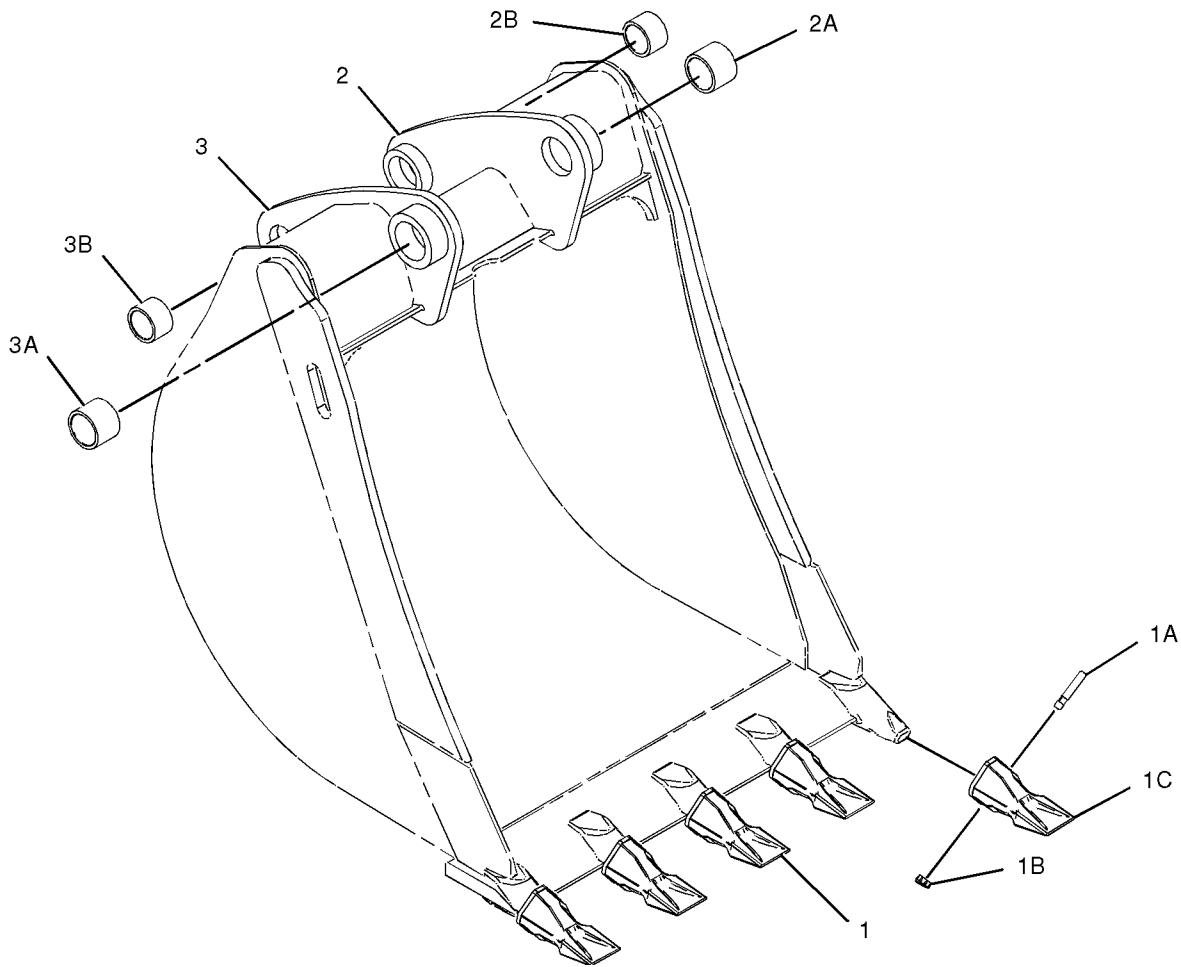
762MM (30 IN)

AN ATTACHMENT

SMCS-6503

i01942134

NOTE	REF NO	GRAPHIC REF	PART NUMBER	QTY	PART NAME						SEE PAGE
					1	2	3	4	5	6 (PRODUCT LEVEL)	
1	1	1	208-5245	5	TIP GP-PENETRATION						
					(EACH INCLUDES)						
1A	1	1	201-1238	1	PIN						
1B	1	1	201-1239	1	RETAINER AS						
1C	1	1	208-5235	1	TIP-PENETRATION						
2	1	1	151-7902	1	BRACKET AS-LH						
2A	1	1	9R-0162	1	BEARING						
2B	1	1	168-0480	1	BEARING-SLEEVE						
3	1	1	151-7903	1	BRACKET AS-RH						
3A	1	1	9R-0162	1	BEARING						
3B	1	1	168-0480	1	BEARING-SLEEVE						



GRAPHIC #1

<END>

g01011386

WORK TOOLS

104-3964 BUCKET GP-MULTIPURPOSE

S/N: BXC1-UP; DSX1-UP

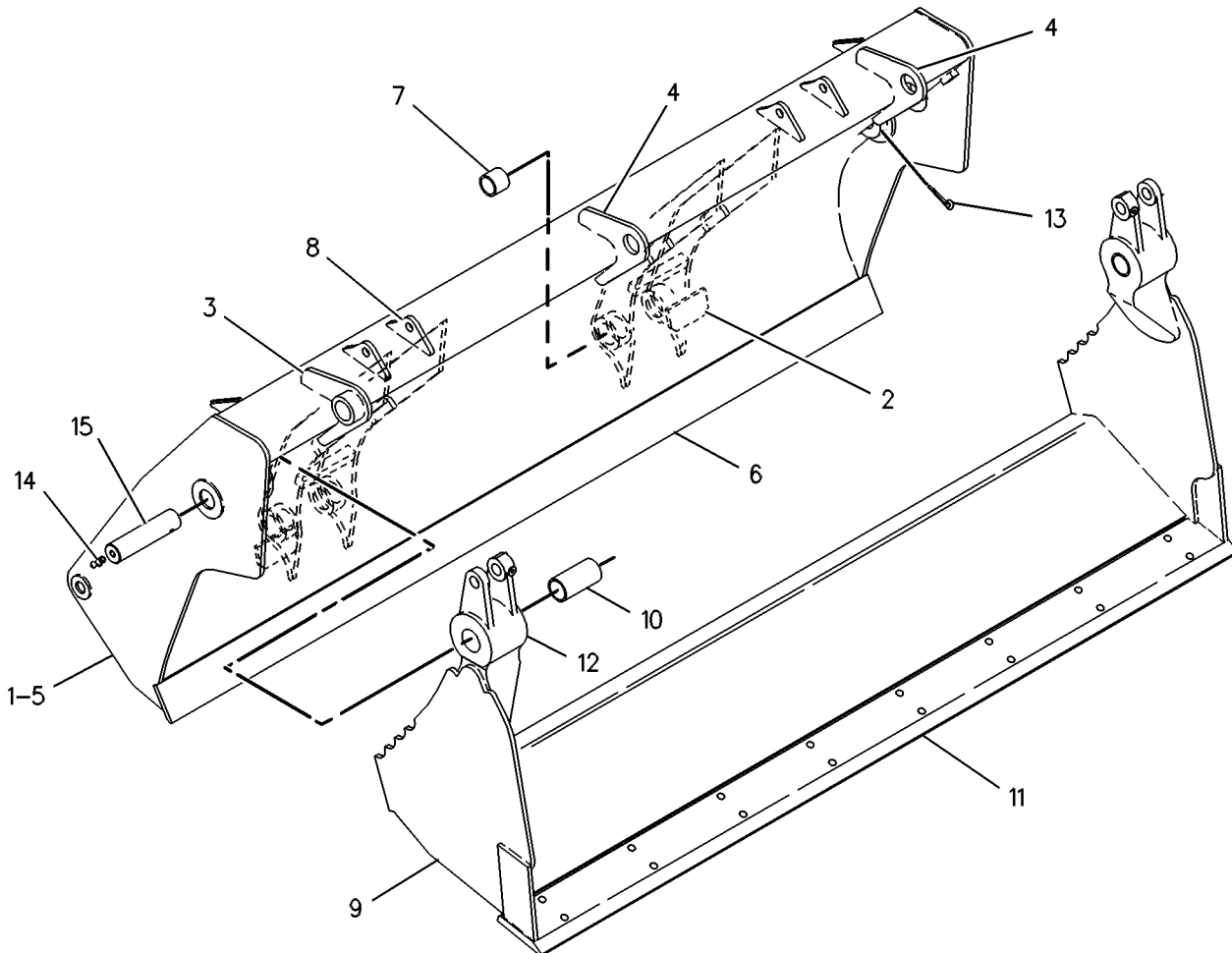
1.03 CU M (1.35 CU YD)

PART OF 111-8635 BUCKET AR-MULTIPURPOSE
AN ATTACHMENT

SMCS-6104

i01674364

NOTE	REF NO	GRAPHIC REF	PART NUMBER	QTY	PART NAME						SEE PAGE
					1	2	3	4	5	6 (PRODUCT LEVEL)	
	1	1	104-3966	1	BULLDOZER AS						
	2	1	104-6314	2	BRACKET						
	3	1	104-6313	1	BRACKET AS						
	4	1	106-9388	1	BRACKET						
	5	1	104-3967	1	BULLDOZER AS						
	6	1	9R-5786	1	EDGE						
	7	1	9R-0111	2	BEARING-SLEEVE						
	8	1	110-2861	4	BRACKET						
	9	1	126-4225	1	CLAM AS						
	10	1	9R-4675	2	BUSHING-TERMINAL						
	11	1	9R-5313	1	EDGE						
	12	1	9R-5294	2	HINGE						
	13	1	4J-1888	2	PIN-COTTER						
	14	1	3B-8489	2	FITTING-GREASE (1/8-27 THD)						
	15	1	9R-4676	2	PIN						



GRAPHIC #1

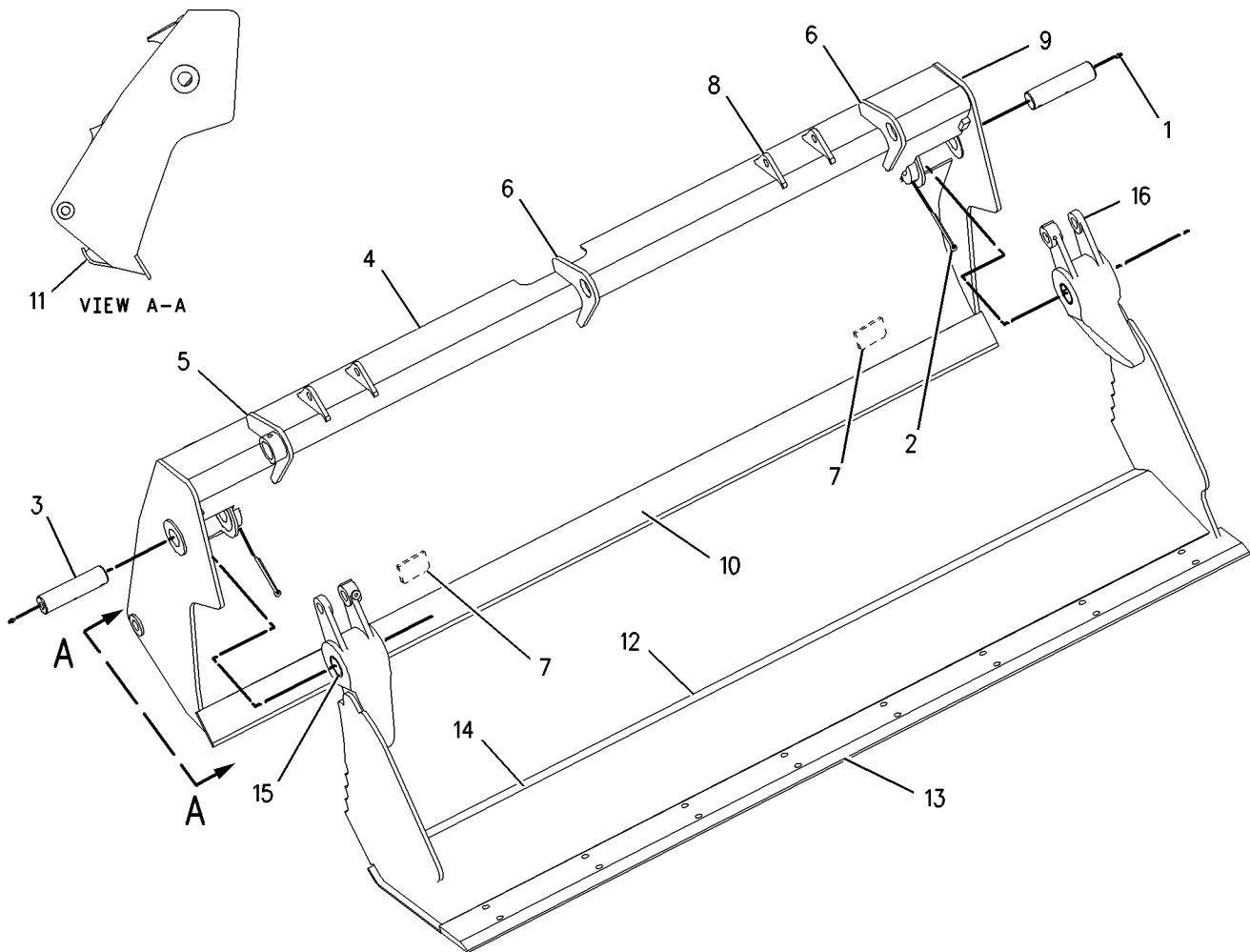
<END>

g00131436

WORK TOOLS

112-1926 BUCKET GP-MULTIPURPOSE (contd.)

i01506130



GRAPHIC #1

<END>

g00781764

WORK TOOLS

104-6310 FORK GP

S/N: BXC1-UP; DSX1-UP

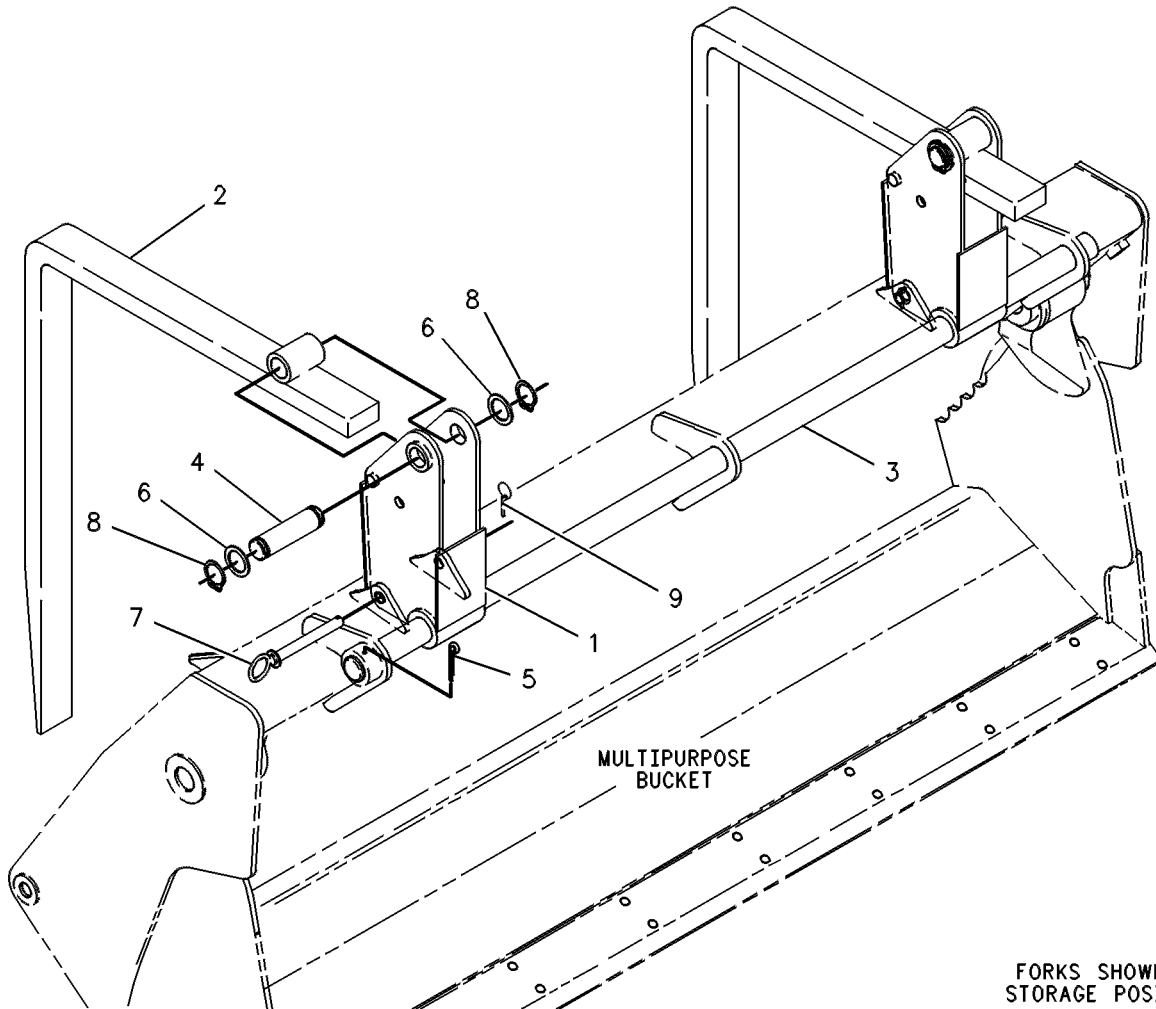
PART OF 111-8635, 112-0939, 124-0487, 124-0489 BUCKET AR-MULTIPURPOSE, 112-0942

FORK AR
AN ATTACHMENT

SMCS-6405

i01114480

NOTE	REF NO	GRAPHIC REF	PART NUMBER	QTY	PART NAME						SEE PAGE
					1	2	3	4	5	6 (PRODUCT LEVEL)	
	1	1	104-6311	2	BRACKET AS						
	2	1	104-6312	2	FORK AS						
	3	1	104-6316	1	PIN						
	4	1	104-6317	2	PIN						
	5	1	4J-1888	1	COTTER						
	6	1	9R-0109	4	WASHER (3MM THK)						
	7	1	112-1776	2	PIN AS						
	8	1	6V-8144	4	RING						
	9	1	5D-8159	2	PIN AS						



GRAPHIC #1

<END>

g00131084

WORK TOOLS

177-4904 STOP GP-BUCKET-BACKHOE

S/N: BXC1-UP; DSX1-UP

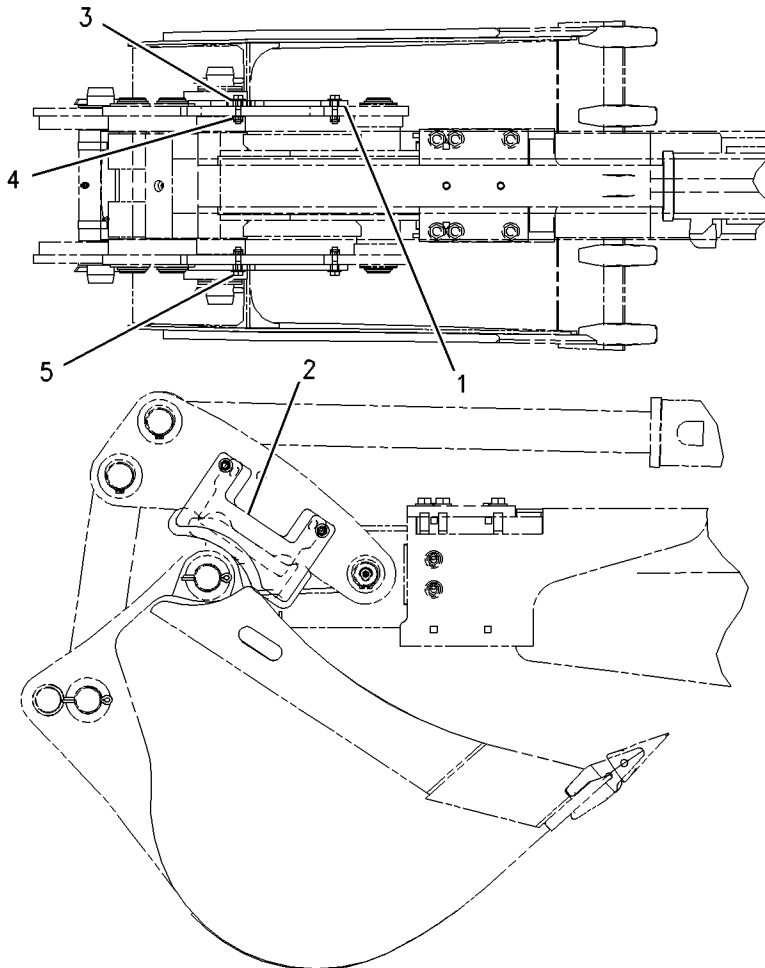
AN ATTACHMENT

SMCS-6001

i01211361

NOTE	REF NO	GRAPHIC REF	PART NUMBER	QTY	PART NAME						SEE PAGE
					1	2	3	4	5	6 (PRODUCT LEVEL)	
	1	1	178-4201	1	STOP AS						
	2	1	180-3774	1	STOP AS						
	3	1	7X-7729	4	WASHER (3MM THK)						
M	4	1	8T-0389	4	LOCKNUT (M10X1.5 THD)						
M	5	1	8T-4182	4	BOLT (M10X1.5X45MM)						

M-METRIC PART



GRAPHIC #1

<END>

g00655903

OPERATOR STATION

214-7009 CAB AR-ENCLOSED ROPS

S/N: BXC1-UP; DSX1-UP

AN ATTACHMENT

SMCS-7301, 7325

i01989663

NOTE	PART NUMBER	QTY	PART NAME						SEE PAGE
			1	2	3	4	5	6 (PRODUCT LEVEL)	
Y	164-1032	1	AIR CONDITIONER & MOUNTING GP						698
Y	164-1100	1	CAB GP						707
Y	200-2676	1	COMPARTMENT GP-LITERATURE						713
Y	234-8601	1	COMPRESSOR GP-REFRIGERANT						715
Y	144-2222	1	CONDENSER & MTG GP-REFRIGERANT						716
Y	185-3524	1	CONSOLE GP-OPERATOR						720
Y	164-1388	1	CONSOLE GP-SIDE (LH)						723
Y	183-4897	1	CONTROL GP-STEERING						297
Y	186-0252	1	COVER GP-FIREWALL (LOWER)						728
Y	147-1559	1	FAN GP-SUCTION						57
Y	164-1149	1	FENDER GP-REAR						319
	110-0037	1	FILM (CATERPILLAR)						
	3E-8211		FILM-STRIPE (400CM)						
Y	198-9723	1	FITTING GP-HEATER & AIR COND						58
Y	180-5760	1	FLOOR MAT GP						739
Y	239-6996	1	INDICATOR GP-AIR FILTER CHANGE						79
Y	185-8815	1	LIGHTING GP-FLOOD						133
Y	234-2617	1	LINES GP-HEATER & AIR COND						749
Y	202-5724	1	MOUNTING GP-INSTRUMENT PANEL						758
Y	180-5772	1	SEAT GP-SUSPENSION						775
Y	164-1165	1	SUPPRESSION GP-SOUND						776
Y	239-1080	1	TACHOMETER GP-ELECTRIC						781
Y	164-1370	1	TRIM GP-CAB						783
	3N-1491	1	V-BELT SET (INCLUDES 2 BELTS)						
Y	108-8251	1	VISOR GP-CAB						784
Y	167-8187	1	WASHER GP-WINDOW						785
Y	174-2024	1	WIPER GP-WINDOW						797
Y	238-1811	1	WIRING GP-AIR CONDITIONER						173
Y	185-8801	1	WIRING GP-CAB						178
Y	238-1167	1	WIRING GP-CONSOLE						187
Y	190-7557	1	WIRING GP-POWER RECEPTACLE						202

Y-SEPARATE ILLUSTRATION

<END>

OPERATOR STATION

144-2222 CONDENSER & MTG GP-REFRIGERANT

S/N: BXC1-UP; DSX1-UP

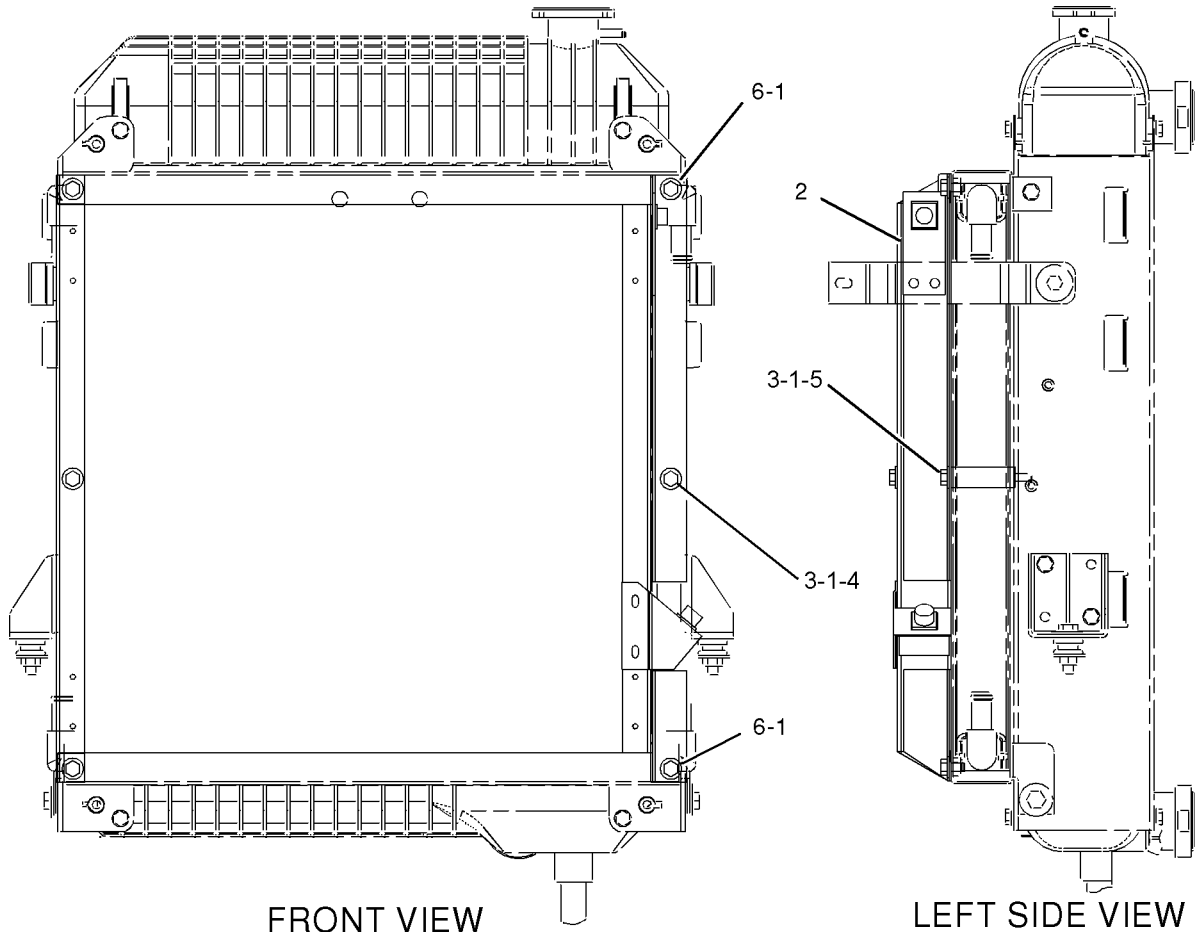
PART OF 214-7007 CAB AR, 214-7009 CAB AR-ENCLOSED ROPS
AN ATTACHMENT

SMCS-1805

i01988316

NOTE	REF NO	GRAPHIC REF	PART NUMBER	QTY	PART NAME						SEE PAGE
					1	2	3	4	5	6 (PRODUCT LEVEL)	
	1	1	7X-0579	7	WASHER-HARD (8.8X25.5X2MM THK)						
	2	1	166-2861	1	CORE AS						
C	3	1	240-2614	2	SPACER (10X19.5X60MM THK)						
M	4	1	153-3061	1	BOLT (M8X1.25X130MM)						
M	5	1	8T-3647	1	BOLT (M8X1.25X80MM)						
M	6	1	8T-4200	4	BOLT (M8X1.25X16MM)						

C- CHANGE FROM PREVIOUS TYPE
M- METRIC PART



FRONT VIEW

LEFT SIDE VIEW

GRAPHIC #1

<END>

g01029783

OPERATOR STATION

185-3530 CONSOLE GP-SIDE

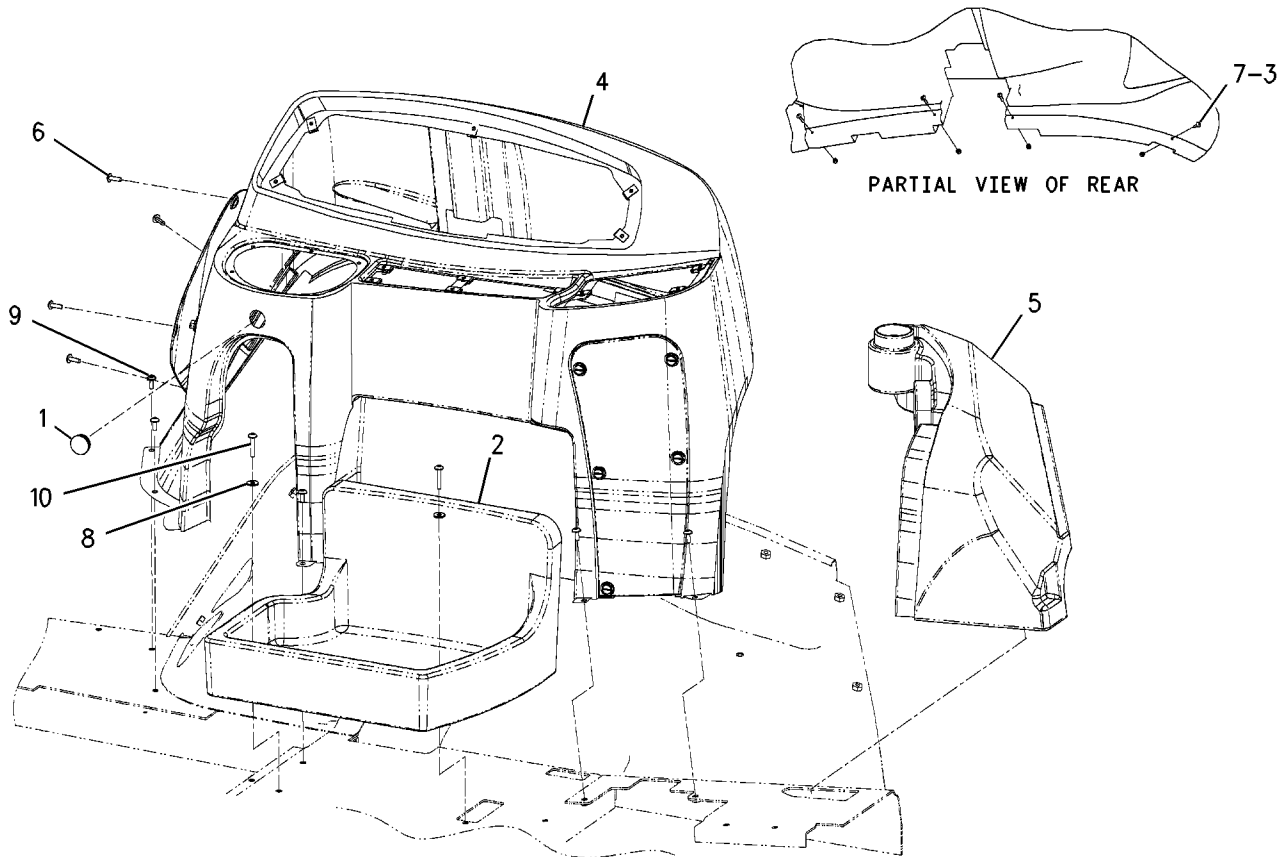
S/N: BXC1-UP; DSX1-UP
PART OF 214-7004 CANOPY AR
AN ATTACHMENT

SMCS-7451

i01968303

NOTE	REF NO	GRAPHIC REF	PART NUMBER	QTY	PART NAME						SEE PAGE
					1	2	3	4	5	6 (PRODUCT LEVEL)	
B	1	1	9P-6571	1	PLUG						
	2	1	164-1107	1	CONSOLE-STORAGE						
M	3	1	178-9983	4	LOCKNUT (M4X0.7 THD)						
Y	4	1	<i>183-4997</i>	1	CONSOLE GP-SIDE						724
	5	1	184-6557	1	CONSOLE						
	6	1	205-9980	4	SCREW-TRUSS HEAD						
M	7	1	8T-3998	4	BOLT (M4X0.7X12MM)						
	8	1	9X-2038	2	WASHER (7X19X2MM THK)						
M	9	1	9X-2044	5	SCREW-TRUSS HEAD (M6X1X16MM)						
M	10	1	121-9870	2	SCREW-MACHINE (M6X1X40MM)						

B- USE AS REQUIRED
M- METRIC PART
Y- SEPARATE ILLUSTRATION



GRAPHIC #1

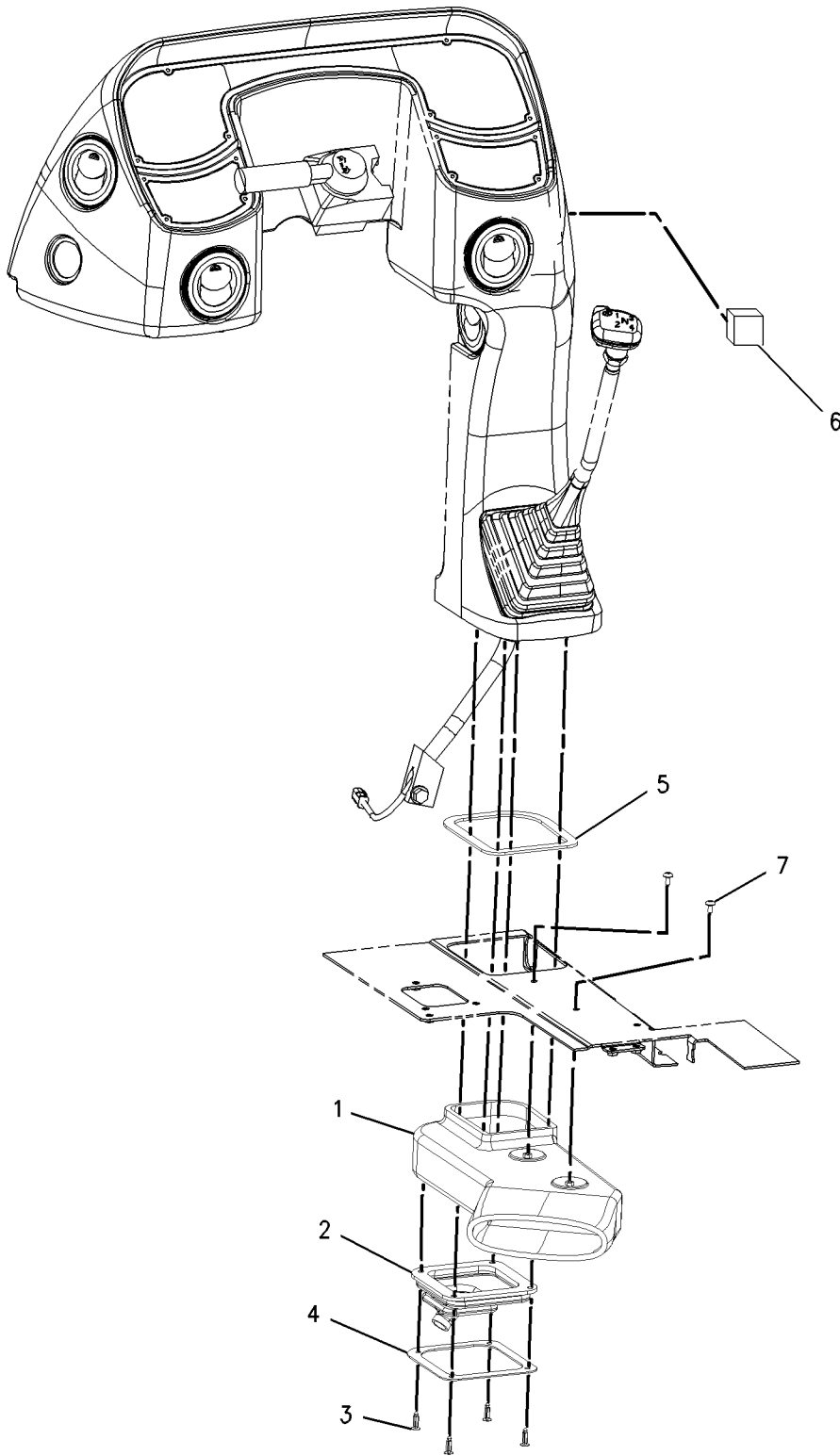
<END>

g00808588

OPERATOR STATION

164-1141 DUCT GP-AIR (contd.)

i01410806



GRAPHIC #1

<END>

g00742705

OPERATOR STATION

183-3887 LEVER GP-GOVERNOR CONTROL

S/N: BXC1-UP; DSX1-UP

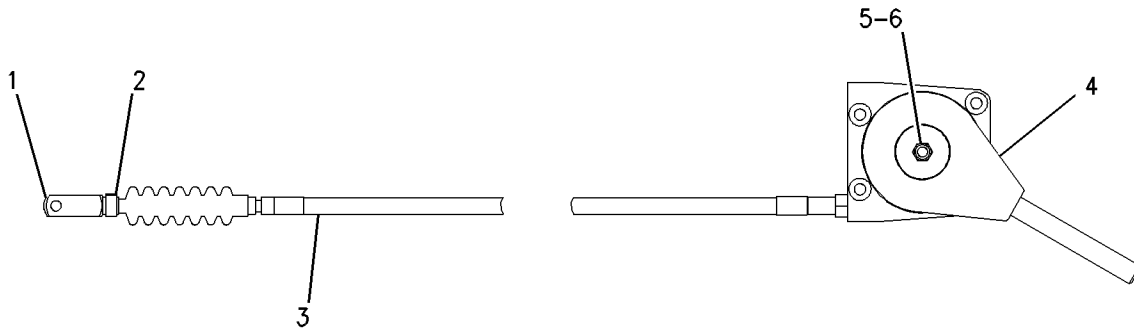
PART OF 234-8892 CONTROL GP-GOV & ACCELERATOR

SMCS-1265

i01483331

NOTE	REF NO	GRAPHIC REF	PART NUMBER	QTY	PART NAME						SEE PAGE
					1	2	3	4	5	6 (PRODUCT LEVEL)	
	1	1	8T-4742	1	END-YOKE ROD						
	2	1	8T-4744	1	PIN AS-SPRING						
	3	1	164-1079	1	CABLE AS						
	4	1	164-1083	1	LEVER AS						
M	5	1	8T-4971	1	BOLT (M6X1X30MM)						
M	6	1	129-3178	1	LOCKNUT (M6X1 THD)						

M-METRIC PART



GRAPHIC #1

<END>

g00743371

OPERATOR STATION

184-7898 MOUNTING GP- INSTRUMENT PANEL—FRONT CONSOLE

S/N: BXC1-UP; DSX1-UP

TWO WHEEL STEER

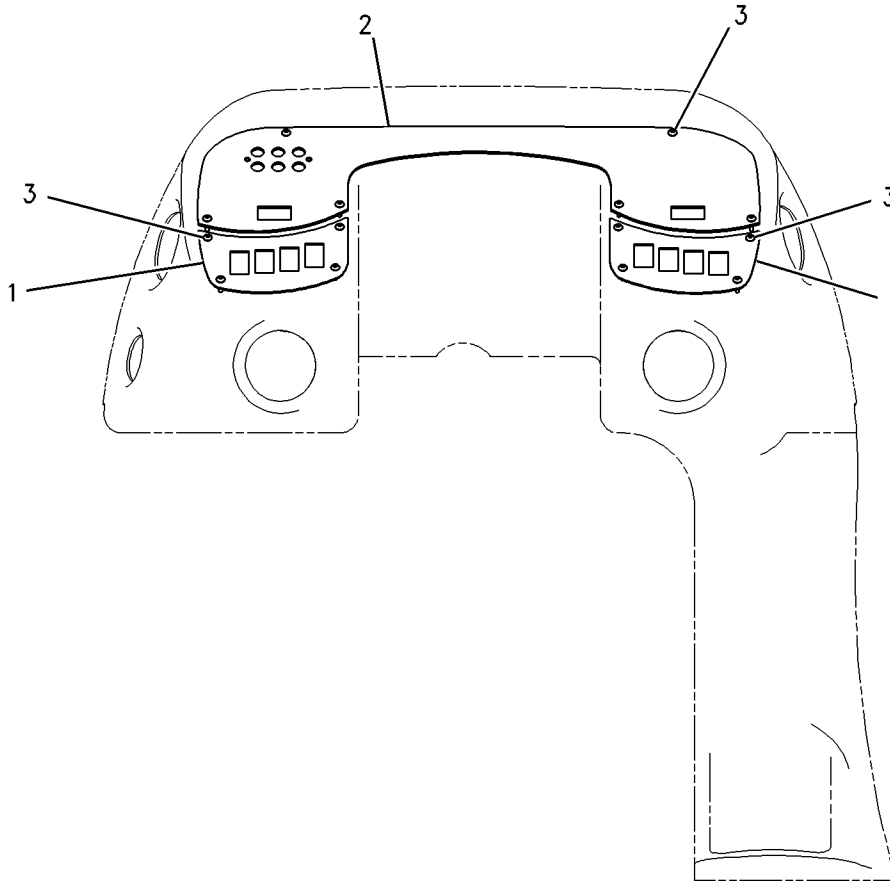
PART OF 184-7970 POWER TRAIN AR

SMCS-7451

i01439939

NOTE	REF NO	GRAPHIC REF	PART NUMBER	QTY	PART NAME						SEE PAGE
					1	2	3	4	5	6 (PRODUCT LEVEL)	
	1	1	167-8278	2	PLATE						
	2	1	167-8279	1	PANEL AS						
M	3	1	9X-1046	14	SCREW (M4X0.7X18MM)						

M-METRIC PART



GRAPHIC #1

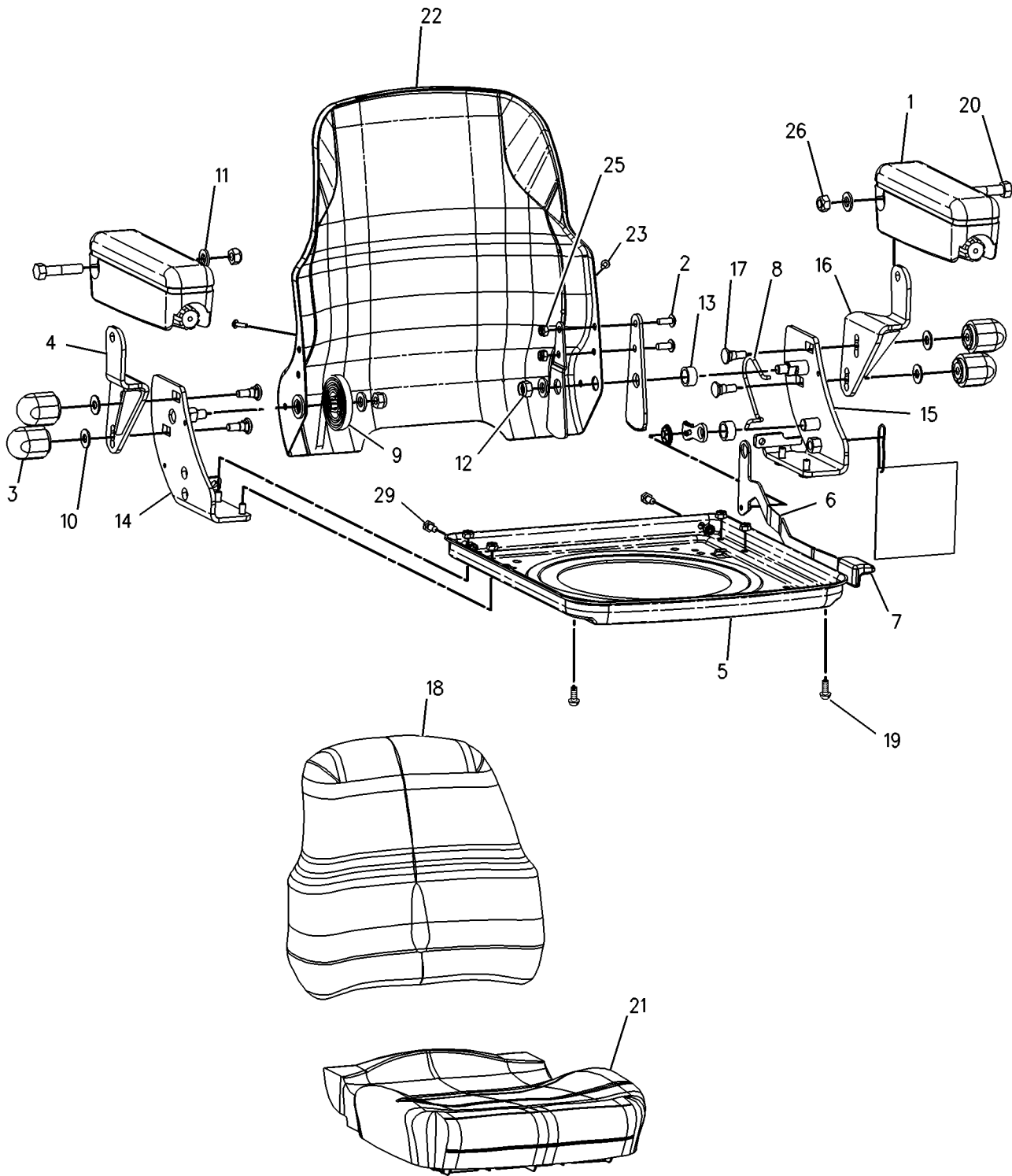
<END>

g00754349

OPERATOR STATION

164-1210 SEAT GP (contd.)

i01739283



GRAPHIC #1

<END>

g00890837

OPERATOR STATION

164-1165 SUPPRESSION GP - SOUND

S/N: BXC1-UP; DSX1-UP

PART OF 214-7006, 214-7007 CAB AR, 214-7008, 214-7009 CAB AR-ENCLOSED ROPS
AN ATTACHMENT

SMCS-7329, 7330

i02003837

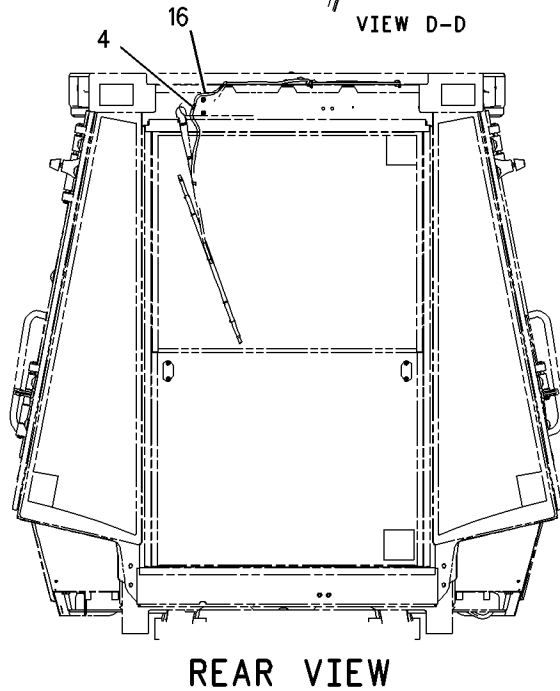
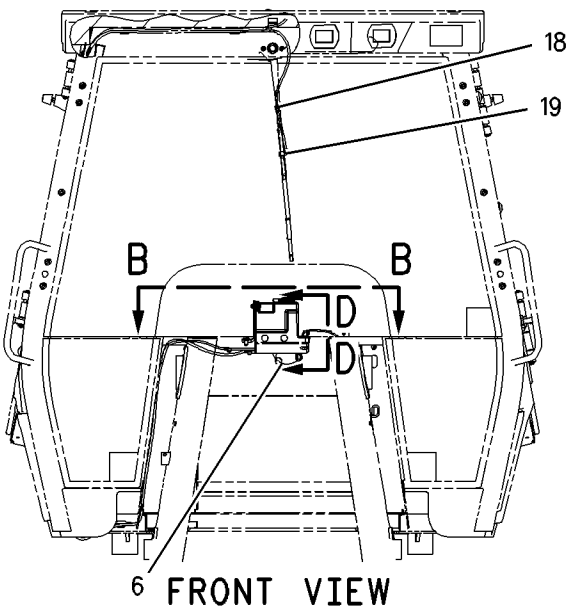
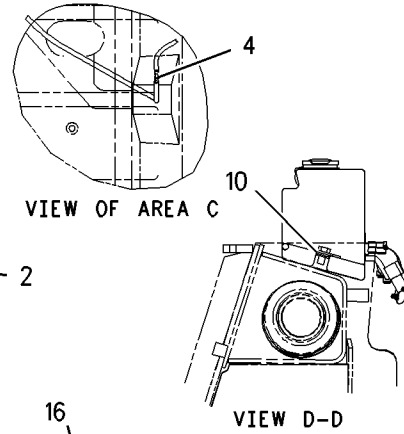
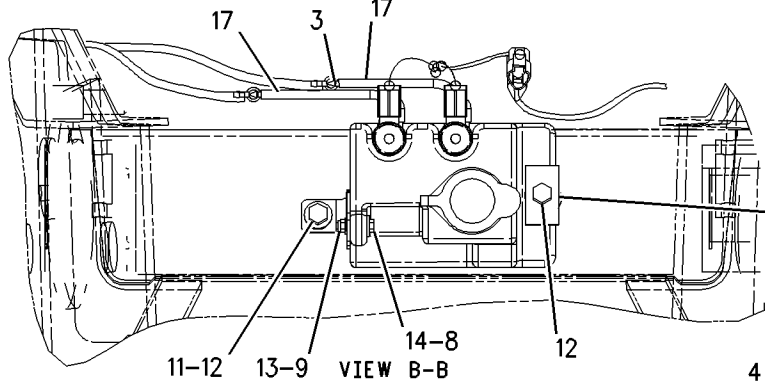
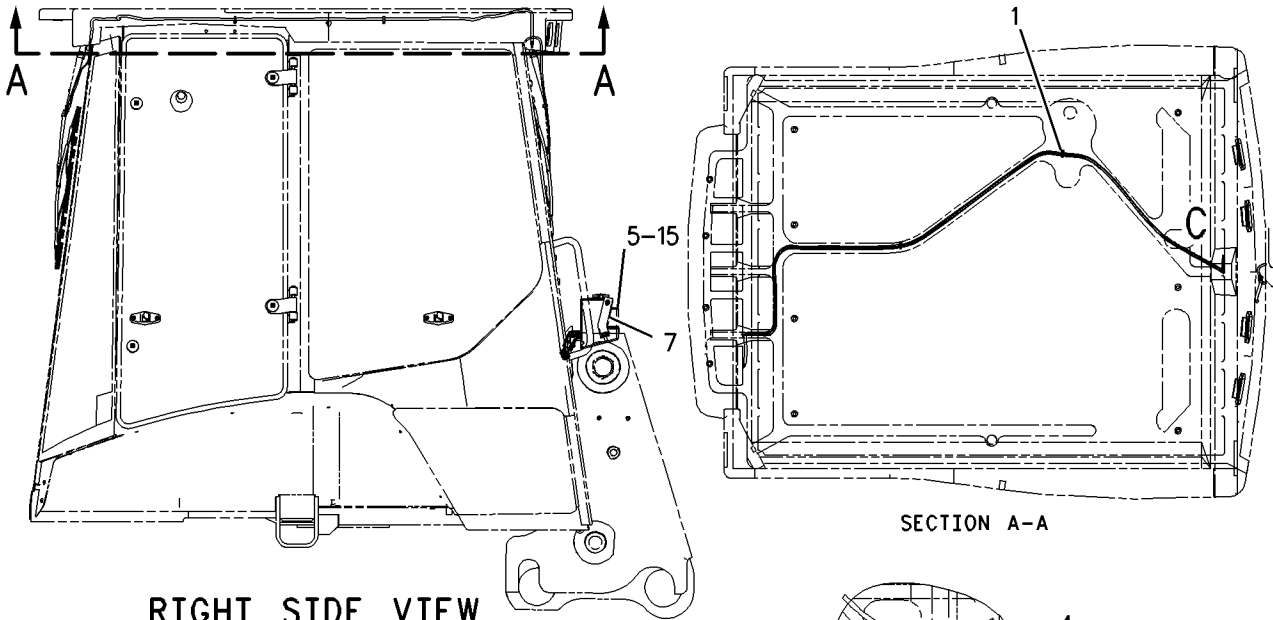
NOTE	REF NO	GRAPHIC REF	PART NUMBER	QTY	PART NAME						SEE PAGE
					1	2	3	4	5	6 (PRODUCT LEVEL)	
	1	1	229-6051	8	SPACER (4.5X8X10MM THK)						
	2	1	4V-2264	8	NUT-PUSH						
	3	1	9U-8263	1	COVER						
	4	1	084-4277	1	LAMP GP-DOME						
		1	6R-7490	1	LAMP (12 VOLT, 10 WATT)						
M	5	1	113-0920	8	BOLT-HEX SOCKET (M4X0.7X35MM)						
	6	1	130-8432	1	PLATE-FACE						
	7	1	164-1152	1	BRACKET AS						
M		1	6V-9632	4	NUT-WELD (M6X1 THD)						
		1	7T-1099	2	LINK						
	8	1	164-1156	1	COVER						
	9	1	164-1157	1	COVER						
	10	1	164-1166	1	LINER-CAB						
	11	1	169-7290	2	SPEAKER						
	12	1	169-7291	2	COVER-SPEAKER						
	13	1	197-8973	6	FASTENER-PANEL						
	14	1	200-5356	1	PLATE AS						
	15	1	229-6052	6	SPACER (9.7X12.7X7.5MM THK)						
M	16	1	131-3985	2	SCREW (M6X1 THD)						
	17	1	200-3004	2	SCREW-TRUSS HEAD (M6X1X45MM)						
	18	1	6V-2410	8	SCREW-WASHER HEAD						
	19	1	8T-4121	2	WASHER-HARD (11X21X2.5MM THK)						
M	20	1	8T-4137	2	BOLT (M10X1.5X20MM)						
	21	1	8T-4205	2	WASHER-HARD (7.2X14.5X2MM THK)						
M	22	1	9X-2041	4	SCREW-TRUSS HEAD (M10X1.5X20MM)						
M	23	1	9X-2045	4	SCREW-TRUSS HEAD (M6X1X20MM)						
E	24	1	129-1855		FASTENER-HOOK (18CM EACH)						
E	25	1	129-1854		FASTENER-LOOP (18CM EACH)						
E	26	1	129-1855		FASTENER-HOOK (16CM)						
E	27	1	129-1854		FASTENER-LOOP (16CM)						

E- ORDER BY THE CENTIMETER
M- METRIC PART

OPERATOR STATION

167-8187 WASHER GP-WINDOW (contd.)

i02003671



GRAPHIC #1

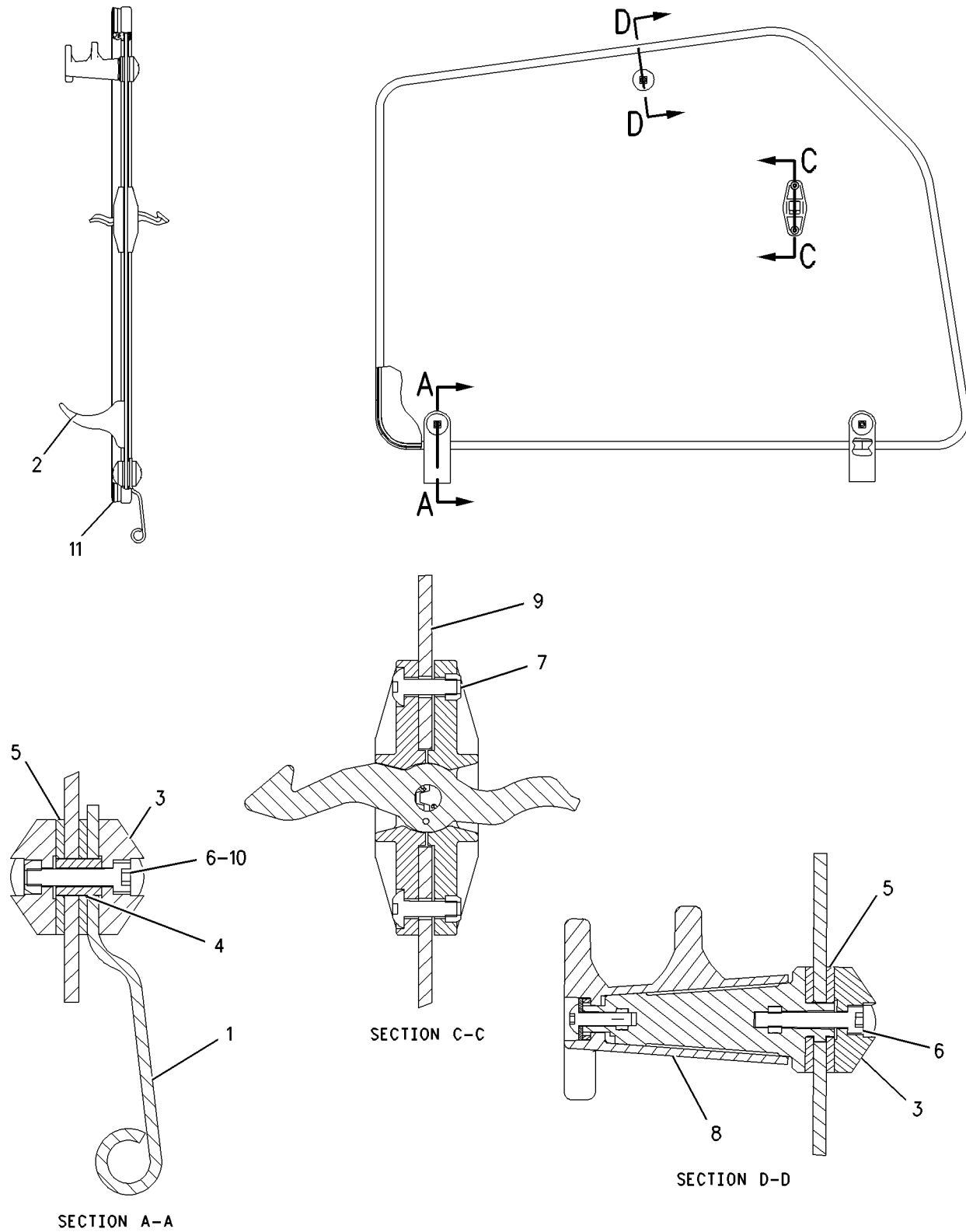
<END>

g00776687

OPERATOR STATION

164-1074 WINDOW GP-D00R (contd.)

i01706420



GRAPHIC #1

<END>

g00878022

SERVICE EQUIPMENT AND SUPPLIES

238-6700 PLATE & FILM GP (contd.)

i01994380

NOTE	PART NUMBER	QTY	PART NAME						SEE PAGE
			1	2	3	4	5	6 (PRODUCT LEVEL)	
	190-5129	1	FILM (BUCKET CONTROL)						
			IN CONTROLE GP - VALVE, ON REAR CONSOLE FOR MECHANICAL CASE STYLE BACKHOE CONTROLS.						
	188-0861	1	FILM (INST)						
			ON LOADER CONTROL FILM CENTERED IN UPPER RH CORNER.						
	198-0102	1	FILM (MULTIPURPOSE BUCKET)						
			ON HYD AR WHICH ARE MECHANICAL LOADER CONTROLS.						
D	9X-2334		FILM (BULK) (.095M)						
			ON UPPER RH LOADER ARM BOSS ALIGNED WITH BUCKET INDICATOR POINTER WITH BUCKET ON LEVEL GROUND.						
	190-5133	1	FILM (ALL WHEEL STEER)						
			ON LOADER CONTROL FILM NEXT TO FRONT VIEW OF LOADER HANDLE. (AWS PILOT CONTROLS ONLY)						
	191-9107	1	FILM (ALL WHEEL STEER)						
			IN WIRING GP - STER - A.						
	238-4441	1	FILM (LUBRICANTS)						
			IN HOOD GP - ENG.						
	238-6847	1	FILM (STABILIZER CONTROL)						
			IN STABILIZER AR. FOR SIDE SHIFT MACHINES ON TOE RIGHT SIDE CONSOLE NEXT TO STABILIZER CONTROLE LEVERS.						
	130-6662	1	FILM-AWS						
			IN WIRING GP - STER.						
	190-5132	1	FILM-CONTROL (AIR CONDITIONER)						
			IN CONDITIONER GP OR HEATER GP ON THE RH CONSOLE AROUND THE TEMPERATURE CONTROL KNOB.						
	101-0333	1	FILM-IDENTIFICATION (HYDRAULIC OIL)						
			ON BRAKE FLUID RESERVOIR CAP.						
	159-8033	1	FILM-IDENTIFICATION (12 VOLTS)						
			ON INSIDE OF BATTERY BOX DOOR CENTERED ABOVE JUMP START WARNING.						
	202-5710	1	FILM-IDENTIFICATION (FUSE PANEL)						
			INSIDE RH CONSOLE ACCESS PANEL.						
	231-9352	1	FILM-IDENTIFICATION (FUSE PANEL)						
			INSIDE RH CONSOLE ACCESS PANEL.						
	8C-4447	1	FILM-INDICATOR						
			IN BRACE GP - LFT CYL.						
	172-6224	1	FILM-INDICATOR						
			IN WIRING GP - CSL.						
	188-0863	1	FILM-INDICATOR (416D)						
			IN WIRING GP - CSL ON RH CONSOLE.						
	222-5794	1	FILM-INDICATOR						
			IN WIRING GP - STANDARD.						
	239-9438	1	FILM-INFORMATION (CONTROL PATTERN)						
			IN LINES GP - PILOT, ON THE LH B-POST 53CM UP FROM FLANGE PLATE.						
	124-2456	1	FILM-INSTRUCTION (NO STEP)						
			INSIDE OF BATTERY BOX DOOR WITH BOTTOM EDGE OF DECAL 9 CM FROM TOP EDGE OF COVER & AND 7.5CM FROM RIGHT SIDE OF BOX.						
	190-5130	1	FILM-INSTRUCTION						
			IN CONTROL GP - VALVE ON REAR CONSOLE FOR MECHANICAL BACKHOE STANDARD CONTROLS.						
	101-0863	1	FILM-INSTRUCTION (RETURN FLOW)						
			IN LINES GP - AUX HYD.						
	239-9435	1	FILM-INSTRUCTION (LINK)						
			IN LINKAGE GP BUCKET.						
	101-2788	1	FILM-INSTRUCTION (EXTENDABLE STICK)						
			IN CONTROL GP - VALVE.						
	133-8916	1	FILM-INSTRUCTION (EXTENDABLE STICK)						

PART NUMBER INDEX

Part	Page	Part	Page	Part	Page	Part	Page
	254		741		455		448
6T-9164	249		743		459		450
	254	6V-6813	698		466		459
6T-9165	249		741		468		487
	254	6V-7238	390		470		521
6T-9166	249	6V-7357	189		472	6V-8627	292
	254		700		489		451
6T-9194	248		743		491		455
	255	6V-7420	452		493		459
6T-9196	248		455		495	6V-8628	300
	255	6V-7687	326		497		477
6T-9202	254		329		499	6V-8632	458
6V-0683	300		586	6V-8398	300		509
6V-0826	497		588		372		511
	499		604		374		513
6V-0852	347		613		379		516
	474	6V-7731	248		385	6V-8634	300
	479	6V-7743	316		388	6V-8635	409
6V-1249	441		709		398		412
	466		787		400		416
	468		789		402		420
	470		793		405		424
	472		795		428		428
	502	6V-7744	317		436		432
	505		318		441		436
6V-1363	78		352		446		482
	79		354		448	6V-8636	451
6V-2323	533		356		450		466
6V-2410	776		359		451		468
6V-2687	702		365		454		470
6V-2722	104		367		455		472
	106		398		458		497
	108		400		459		499
6V-3213	586		408		462	6V-8637	440
	594		417		464		452
	596		452		466		497
	606	6V-8097	249		468		499
	639		254		470	6V-8638	451
	640	6V-8144	586		472		454
	642		686		487		497
	663		689		497		499
	664	6V-8185	778		499	6V-8639	458
	665	6V-8186	761		502	6V-8640	451
6V-3582	73	6V-8210	249		505	6V-8641	292
6V-3965	347		255		509		451
	474	6V-8227	298		511		474
	479	6V-8236	581		513	6V-8642	454
6V-4364	594	6V-8237	379		516		458
	596		388		519	6V-8647	300
	613	6V-8335	248		521		347
	639		256	6V-8455	231		477
	640		365	6V-8500	248	6V-8713	398
	642		367	6V-8553	90		400
	663	6V-8344	604	6V-8555	452		402
	664		613		455		404
	665	6V-8352	582		459		405
6V-4589	248	6V-8363	214	6V-8556	452		407
	254	6V-8370	214	6V-8560	90		408
6V-5100	250	6V-8378	173	6V-8625	487		416
	255		193		509		446
6V-5653	479	6V-8397	102		511		448
	539		300		513		451
6V-5683	533		443		516		454
6V-6717	698		444		519		458
	700		451	6V-8626	445		462

PART NUMBER INDEX

Part	Page	Part	Page	Part	Page	Part	Page
	187		96	102-4560	324		181
095-0756	176	100-4841	25	102-8801	176		185
095-0878	767		29		180		187
	770	100-7442	466		198		193
	772	100-7443	468		754		198
095-0924	238	100-7444	468	102-8802	101		206
095-0927	248	100-7608	787		115		208
	255		789		140		210
095-0928	255		793		142		212
095-9805	533		795		144	102-8805	120
096-4415	203	100-8451	103		171		122
	745	101-0003	799		173		124
099-0492	183	101-0333	806		176		126
099-3649	338	101-0745	797		181		133
		101-0862	502		189		136
			505		193		138
1		101-0863	408		196		140
			412		198		142
100-3246	120		416		203		176
	122		420		206		181
	124		424		208		183
	126		428		210		198
100-3247	120		432		212		206
	122		436		215		208
100-3248	120		806		217		210
	124	101-1787	347		226		212
	126	101-2788	806		256		755
100-3249	122	101-2987	40		262		797
100-3250	120	101-3617	36		263	102-8806	178
	122	101-3771	43		264		198
	124	101-3895	54		265		203
	126	101-4015	326		359		753
100-3251	120		329		487	102-8807	261
	122	101-4016	326		567	103-2532	804
	124		329		569	103-4754	305
	126	101-4020	326		571	103-4867	225
100-3253	120	101-4411	687		584	103-5519	533
	122	101-4412	687		585		▶581
	124	101-4413	687	102-8803	115	103-5520	533
	126	101-4414	687		144	104-2091	698
100-3254	120	101-4415	18		165		717
	122		688		185		718
	124	101-4416	332		187		721
	126	101-4419	18		189		725
100-3255	120		▶809		195		738
	122	101-4420	809		198	104-3288	248
	124	101-4421	809		203		255
	126	101-4422	809		206	104-3964	615
100-3320	189	101-4423	809		208		▶666
100-3563	561	101-4424	809		210	104-3965	615
100-3564	561	101-4447	17		212		▶667
100-3566	561		18		214	104-3966	666
100-3567	561		▶342		263	104-3967	666
	569	101-4448	▶128		264		667
100-3685	166		342		265	104-5255	▶126
100-3751	37		343		391		152
	63	101-4449	342		392	104-6310	615
100-4112	166		343		785		616
100-4113	166	101-4456	342	102-8804	115		619
100-4115	166	102-1940	326		129		685
100-4118	166		329		133		▶686
100-4119	166	102-2940	797		136	104-6311	686
100-4461	52	102-3582	386		138	104-6312	686
100-4830	39		387		173	104-6313	666
	93	102-4176	108		176		669

PART NUMBER INDEX

Part	Page	Part	Page	Part	Page	Part	Page
167-2201	372		664	169-0590	136	170-7274	700
	374		665		140	170-7281	700
	385	168-0480	626	169-0591	133		743
167-2202	376		627		138	170-7282	700
167-2294	379		628		142		743
	382		629	169-0592	136	170-9066	376
167-2300	384		631		140	171-2870	791
167-2304	381		632	169-0593	133	171-5349	256
	386		633		138	171-6725	451
	387		634		142	171-8623	292
	388		635	169-0594	146	172-4823	596
167-2310	376		636		149	172-5317	249
167-2312	372		637		152		255
	374		638		155	172-6050	248
	385		644		158		255
167-3693	189		645	169-0595	133	172-6224	187
167-3700	198		646		136		806
167-3701	183		647		138	172-6743	255
167-3707	203		649		140	172-8508	11
167-3710	707		650		142		14
	709		651	169-0596	178		▶530
	712		652	169-0597	203	172-8591	724
167-3896	502		653	169-0598	217		725
	505		654	169-0599	542	172-9200	185
167-6768	559		655		543		187
	563		656	169-0604	176		215
	565		657	169-0605	173	172-9992	613
	573		659		193	173-0332	254
	575		660	169-0606	173	173-0637	533
	577		661	169-0607	206	173-0638	533
167-7966	487		662		210	173-0639	533
167-8160	292	168-2313	700		349	173-0641	533
167-8161	292		743		397	173-2769	609
167-8164	292	168-4609	758	169-0608	208		611
167-8182	791	168-8186	489		212	173-3175	136
167-8187	703		544	169-0611	144		138
	704		545	169-6947	386		140
	705	168-8192	408		387		142
	706		412	169-7290	776		146
	▶785		416	169-7291	776		149
167-8248	352		420	170-0075	698		152
	354	168-8193	408		▶700		155
	356		412	170-0076	741		158
167-8251	727		416		▶743	173-4514	349
167-8252	721		420	170-0503	346		397
167-8278	756		424	170-1644	539	173-4565	▶384
167-8279	756		428	170-2237	173		396
167-8283	760		432		193		397
167-8285	319		436	170-3492	17	173-5787	770
167-8286	319	168-8493	408		18		772
167-8330	1		412	170-6305	185		774
	2		416		187	173-7758	609
	3		420	170-6309	187		611
	4		424	170-6312	352	173-9683	381
	▶596		428		354	173-9718	502
168-0443	639		432	170-6542	185	173-9719	502
	640		436		187	173-9779	379
	642	168-8497	505	170-7269	700		388
	663	168-8644	505		743	174-2024	703
	664	168-9906	785	170-7270	700		704
	665	169-0586	185		743		705
168-0444	639		187	170-7271	700		706
	640	169-0587	183		743		▶797
	642		745	170-7272	700	174-2025	797
	663	169-0588	183		743	174-2026	797

CLICK HERE TO **DOWNLOAD** THE COMPLETE MANUAL

- Thank you very much for reading the preview of the manual.
- You can download the complete manual from: www.heydownloads.com by clicking the link below



- Please note: If there is no response to CLICKING the link, please download this PDF first and then click on it.

CLICK HERE TO **DOWNLOAD** THE COMPLETE MANUAL