

## Quality Parts

SWE100, SWE120, SWE140

Valid for machine number..... 6102416 -

Only valid for machine number..... 

--	--	--	--	--	--	--	--	--

Ordering number ..... 7513631

Date ..... 2009-11-27 / TP

Language..... en sv de fr

CLICK HERE TO **DOWNLOAD** THE COMPLETE MANUAL

- Thank you very much for reading the preview of the manual.
- You can download the complete manual from: [www.heydownloads.com](http://www.heydownloads.com) by clicking the link below



- Please note: If there is no response to CLICKING the link, please download this PDF first and then click on it.

CLICK HERE TO **DOWNLOAD** THE COMPLETE MANUAL

---

Quality Parts

---

<b>9500-01202</b>	<b>Other extra equipment</b> Extra utrustning övrigt; Zusatzausrüstung Sonstiges; Autre équipement supplémentaire;	<b>Fire extinguisher USA/CA</b>
<b>9500-01213</b>	<b>Other extra equipment</b> Extra utrustning övrigt; Zusatzausrüstung Sonstiges; Autre équipement supplémentaire;	<b>Fire extinguisher</b>
<b>9500-01214</b>	<b>Other extra equipment</b> Extra utrustning övrigt; Zusatzausrüstung Sonstiges; Autre équipement supplémentaire;	<b>Fire extinguisher USA/CA</b>
<b>9500-01215</b>	<b>Other extra equipment</b> Extra utrustning övrigt; Zusatzausrüstung Sonstiges; Autre équipement supplémentaire;	<b>E-bar</b>
<b>9500-01271</b>	<b>Other extra equipment</b> Extra utrustning övrigt; Zusatzausrüstung Sonstiges; Autre équipement supplémentaire;	<b>Load support</b>

**0390-00484 Battery compartment parts**

[2008-10-21]

Batteriutrymmesdelar; Batterieraumteile; Pièces de compartiment batterie;

SMALL		841 SWE100	6061850 -	
Pos	Description	Pcs	Part No	Note
11	Cover(Complete) Huv(Komplett); Haube(Komplett); Capot(Complet)	1	256122	
12	Cover Lock; Deckel; Couvercle	1	248309	
13	Cover Huv; Haube; Capot	1	248167	
14	Bush Bussning; Bague; Bague	2	252958	
15	Cover Huv; Haube; Capot	1	252122	
16	Damper Dämpare; Dämpfer; Attenteur	2	7500799	
17	Screw Skruv; Schraube; Vis	2	262702	
18	Locking pin Spännstift; Spannstift; Goupille	2	21091	

**0390-00574 Battery compartment parts**

[2009-09-23]

Batteriutrymmesdelar; Batterieraumteile; Pièces de compartiment batterie;

LARGE		841 SWE120 841 SWE140	6090385 - 6090385 -	
Pos	Description	Pcs	Part No	Note
11	Cover(Complete) Huv(Komplett); Haube(Komplett); Capot(Complet)	1	7506675-003	Steel Stål; Stahl; Acier
12	Bracket Fäste; Halterung; Support	1	7501217	
13	Bush Bussning; Bague; Bague	2	7501066	
14	Housing Kåpa; Haus; Chape	1	7501220	
15	Bracket Fäste; Halterung; Support	2	7501177	
16	Screw Skruv; Schraube; Vis	4	29918	
17	Handle Handtag; Handgriff; Poignée.	1	177029	
18	Nut Mutter; Mutter; Ecrou	2	232907	
19	Cover Huv; Haube; Capot	1	7506678-003	
20	Bracket Fäste; Halterung; Support	2	7506355	
21	Screw Skruv; Schraube; Vis	2	253762	
22	Bracket Fäste; Halterung; Support	1	7501218	
23	Washer Bricka; Scheibe; Rondelle	2	126723-001	
24	Screw Skruv; Schraube; Vis	2	254689	
25	Damper Dämpare; Dämpfer; Attenteur	2	7500799	
26	Locking pin Spännstift; Spannstift; Goupille	2	21091	

**0450-00104 Motor fixing points**

[2009-06-11]

Motorupphängning/-fästen; Motoraufhängung/Halterung; Points de fixation moteur;

MEDIUM / LARGE		841	SWE140	6077826 -
Pos	Description	Pcs	Part No	Note
11	Spring(Yellow) Fjäder(Gul); Feder(Gelb); Ressort(Jaune)	2	245644-002	Simplex
11	Spring(Red) Fjäder(Röd); Feder(Rot); Ressort(Rouge)	2	245644-003	Duplex / Triplex
12	Motor bracket Motorfäste; Motorhalterung; Moteur de Support	1	259754	
13	Screw Skruv; Schraube; Vis	2	20338	
14	Washer Bricka; Scheibe; Rondelle	2	126723-006	
15	Screw Skruv; Schraube; Vis	2	21935	
16	Washer Bricka; Scheibe; Rondelle	2	238438	
17	Wiper Avstrykare; Abstreifer; Arracheur	2	250239	
18	Bracket Fäste; Halterung; Support	1	249657	
19	Roller bearing Rullager; Rollenlager; Palier à rouleaux	2	239466-002	
20	Wiper Avstrykare; Abstreifer; Arracheur	2	250239	
21	Ring Ring; Ring; Bague	2	250007	
22	Screw Skruv; Schraube; Vis	2	20338	
23	Washer Bricka; Scheibe; Rondelle	2	126723-006	
24	Bracket Fäste; Halterung; Support	1	249654	
25	Wiper Avstrykare; Abstreifer; Arracheur	2	7505974	
26	Sleeve Hylsa; Hülse; Douille	2	245549	
27	Damper Dämpare; Dämpfer; Attenteur	2	245547	
28	Sleeve Hylsa; Hülse; Douille	2	245548	Replaced by new spare part Ersatt av ny reservdel; Ersetzen mit neue Ersatzteil; Remplacement, nouv pièce de rechange
28	Sleeve Hylsa; Hülse; Douille	2	7509658	
29	Bush Bussning; Bague; Bague	2	245546-001	
30	Sleeve Hylsa; Hülse; Douille	2	245549	
31	Wiper Avstrykare; Abstreifer; Arracheur	2	250188	
32	Locking ring Spärring; Schliessring; Circlip	2	20633	
33	Washer Bricka; Scheibe; Rondelle	2	238438	
34	Screw Skruv; Schraube; Vis	2	21935	

**0820-00294 Finger/foot guards**

[2009-09-23]

Finger-/fotskydd; Finger-/Fusschutz; Protection de doigts/pieds anti-écrasement;

Duplex / Triplex		841 SWE100 6041077 - 841 SWE120 6041077 - 841 SWE140 6041077 -		
Pos	Description	Pcs	Part No	Note
11	<b>Screw</b> Skruv; Schraube; Vis	2	243085	
12	<b>Bracket</b> Fäste; Halterung; Support	2	253166	
13	<b>Rivet</b> Nit; Niet; Rivet	2	21671	
15	<b>Finger cover(H = 326 mm)</b> Fingerskydd; Fingerschutz; Protège main	1	235914-002	
15	<b>Finger cover(H = 422 mm)</b> Fingerskydd; Fingerschutz; Protège main	1	235914-003	
15	<b>Finger cover(H = 530 mm)</b> Fingerskydd; Fingerschutz; Protège main	1	235914-004	
15	<b>Finger cover(H = 686 mm)</b> Fingerskydd; Fingerschutz; Protège main	1	235914-005	
15	<b>Finger cover(H = 818 mm)</b> Fingerskydd; Fingerschutz; Protège main	1	235914-006	
15	<b>Finger cover(H = 926 mm)</b> Fingerskydd; Fingerschutz; Protège main	1	235914-007	
15	<b>Finger cover(H = 1070 mm)</b> Fingerskydd; Fingerschutz; Protège main	1	235914-008	
15	<b>Finger cover(H = 1142 mm)</b> Fingerskydd; Fingerschutz; Protège main	1	235914-009	
15	<b>Finger cover(H = 1322 mm)</b> Fingerskydd; Fingerschutz; Protège main	1	235914-010	
15	<b>Finger cover(H = 1562 mm)</b> Fingerskydd; Fingerschutz; Protège main	1	235914-011	

**1760-00178 Electric drive motor**

[2009-09-23]

Elektrisk åkmotor; Elektro-Fahrmotor; Moteur de traction électrique;

Pos	Description	Pcs	Part No	Note
11	Motor(Complete) Motor(Komplett); Motor(Komplett); Moteur(Complet)	1	241602	
12	Sensor(Temperature) Givare(Temperatur); Geber(Temperatur); Capteur(Température)	1	257712	
17	Housing Kåpa; Haus; Chape	1	258478	
20	Sensor Givare; Geber; Capteur	1	258479	

**4110-00543 Steering arm/wheel/lever**

[2008-10-21]

Styr- arm/ratt/spak; Deichsel, Lenkrad/-hebel; Timon/volant/levier de direction;

		841 SWE100		6041077 -	
Pos	Description	Pcs	Part No	Note	
11	Symbol plate(No function) Symbolplatta(Ingen funktion); Zeichenplatte(keine Funktion ); Plaque de symbole(aucune fonction )	1	171583		
12	Symbol plate(No function) Symbolplatta(Ingen funktion); Zeichenplatte(keine Funktion ); Plaque de symbole(aucune fonction )	1	171583		
13	Push-button(Complete) Tryckknapp(Komplett); Druckknopf(Komplett); Bouton(Complet)	1	171666		
14	Push-button(Complete) Tryckknapp(Komplett); Druckknopf(Komplett); Bouton(Complet)	1	171665		
15	Sign(Fork lower) Skylt(Gaffelsänk); Schild(Gabbelabsenkung); Vignette(Descente de la fourche)	1	171585-001		
16	Sign(Fork lift) Skylt(Gaffellyft); Schild(Hubgabel); Vignette(Fourche élévation)	1	171585-002		
17	Push-button(Complete) Tryckknapp(Komplett); Druckknopf(Komplett); Bouton(Complet)	1	220822		
18	Spring Fjäder; Feder; Ressort	1	167839		
19	Sealing Tätning; Dichtung; Joint	1	169910		
20	Spring Fjäder; Feder; Ressort	1	167836		
21	Housing Kåpa; Haus; Chape	1	167835		
22	Screw Skruv; Schraube; Vis	3	171707		
23	Sealing Tätning; Dichtung; Joint	1	167850		
24	Push-button(Left) Tryckknapp(Vänster); Druckknopf(Links); Bouton(Gauche)	1	167848		
25	Switch Brytare; Schalter; Rupteur	1	171655		
27	Cover(Transparent plastic) Lock(Plastglas); Deckel(Organisches glass); Couvercle(Plastique transparent)	1	167823		
28	Sealing Tätning; Dichtung; Joint	1	169910		
29	Push-button(Right) Tryckknapp(Höger); Druckknopf(Recht); Bouton(Droit)	1	167847		
30	Switch Brytare; Schalter; Rupteur	1	171655		
31	Rocker(Complete) Vippa(Komplett); Kippe(Komplett); Levier oscillant(Complet)	1	237467		
32	Cable tie Kablagehållare; Kabelabbinder; Frette de câblage	2	171734		
33	Screw Skruv; Schraube; Vis	2	171713		
34	Cable tie Kablagehållare; Kabelabbinder; Frette de câblage	2	171662		
35	Screw Skruv; Schraube; Vis	2	217576		
36	Screw Skruv; Schraube; Vis	4	213395		
37	Display Display; Display; Display	1	167832-003		
38	Screw Skruv; Schraube; Vis	4	220890		
39	Handle Handtag; Handgriff; Poignée.	1	249047		
40	Screw Skruv; Schraube; Vis	2	171706		



**4110-00550 Steering arm/wheel/lever**

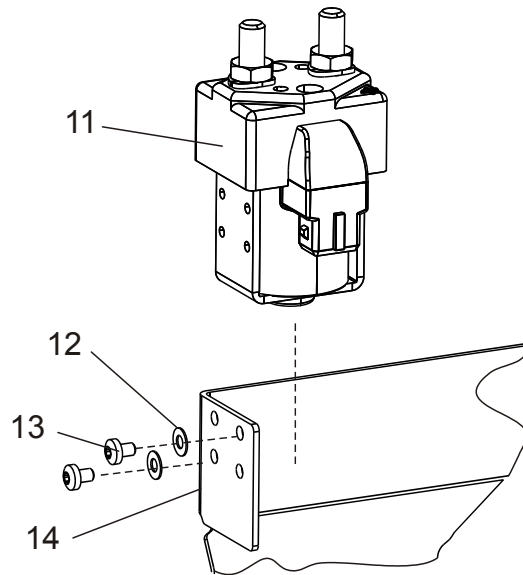
[2008-11-10]

Styr- arm/ratt/spak; Deichsel, Lenkrad/-hebel; Timon/volant/levier de direction;

Option; Tillval; Sonderausstattung; Option			841 SWE120 841 SWE140	6041077 - 6041077 -
Pos	Description	Pcs	Part No	Note
11	Symbol plate(No function) Symbolplatta(Ingen funktion); Zeichenplatte(keine Funktion ); Plaque de symbole(aucune fonction )	1	171583	
12	Symbol plate(No function) Symbolplatta(Ingen funktion); Zeichenplatte(keine Funktion ); Plaque de symbole(aucune fonction )	1	171583	
13	Push-button(Complete) Tryckknapp(Komplett); Druckknopf(Komplett); Bouton(Complet)	1	171666	
14	Rocker Vippa; Kippe; Levier oscillant	1	203401	
15	Housing Kåpa; Haus; Chape	1	203399	
16	Screw Skruv; Schraube; Vis	2	213896	
17	Push-button(Complete) Tryckknapp(Komplett); Druckknopf(Komplett); Bouton(Complet)	1	220822	
18	Spring Fjäder; Feder; Ressort	1	167839	
19	Sealing Tätning; Dichtung; Joint	1	169910	
20	Spring Fjäder; Feder; Ressort	1	167836	
21	Housing Kåpa; Haus; Chape	1	167835	
22	Screw Skruv; Schraube; Vis	3	171707	
23	Sealing Tätning; Dichtung; Joint	1	167850	
24	Push-button(Left) Tryckknapp(Vänster); Druckknopf(Links); Bouton(Gauche)	1	167848	
25	Switch Brytare; Schalter; Rupteur	1	171655	
26	Plug Plugg; Pfropf; Bouchon	6	171658	
27	Cover(Transparent plastic) Lock(Plastglas); Deckel(Organisches glass); Couverture(Plastique transparent)	1	167823	
28	Sealing Tätning; Dichtung; Joint	1	169910	
29	Push-button(Right) Tryckknapp(Höger); Druckknopf(Recht); Bouton(Droit)	1	167847	
30	Switch Brytare; Schalter; Rupteur	1	171655	
31	Speed control Fartreglage; Geschwindigkeitsregler; Regulateur de vitesse	1	169911	
32	Cable tie Kablagehållare; Kabelabbinder; Frette de câblage	2	171734	
33	Screw Skruv; Schraube; Vis	2	171713	
34	Cable tie Kablagehållare; Kabelabbinder; Frette de câblage	2	171662	
35	Screw Skruv; Schraube; Vis	2	217576	
36	Screw Skruv; Schraube; Vis	4	213395	
37	Display Display; Display; Display	1	167832-003	
38	Screw Skruv; Schraube; Vis	4	220890	
39	Handle Handtag; Handgriff; Poignée.	1	202304	

5190-00137

P0030586

**5190-00137 Battery cut out connector/contactator**

[2009-09-23]

Batterifrånskiljare, huvudkontaktör; Batterietrennung, Hauptkontaktör; Coupe-circuit de batterie, contacteur;

Pos	Description	Pcs	Part No	Note
			841 SWE100 841 SWE120 841 SWE140	6041077 - 6041077 - 6041077 -
11	<b>Contactator compl.</b> Kontaktör kompl.; Kontaktör kompl.; Contacteur compl.	1	248310	
12	<b>Washer</b> Bricka; Scheibe; Rondelle	2	21317	
13	<b>Screw</b> Skruv; Schraube; Vis	2	243092	
14	<b>Plate</b> Plåt; Platte; Plaque	1	246572	

CLICK HERE TO **DOWNLOAD** THE COMPLETE MANUAL

- Thank you very much for reading the preview of the manual.
- You can download the complete manual from: [www.heydownloads.com](http://www.heydownloads.com) by clicking the link below



- Please note: If there is no response to CLICKING the link, please download this PDF first and then click on it.

CLICK HERE TO **DOWNLOAD** THE COMPLETE MANUAL



**5820-00302 Lift/lowering/reach movement probes/sensors**

[2009-09-23]

Lyft-/sänk-/skjutrörelse-givare/-sensor; Hub-/Senk-/Schubgeber/-sensor; Capteurs de levage/  
descente/rétraction;

Duplex Tele		841 SWE120 841 SWE140	6061850 - 6061850 -	
Pos	Description	Pcs	Part No	Note
11	<b>Wiring harness</b> Kablage; Kabelsatz; Cäblage	1	261930-002	
12	<b>Sensor</b> Givare; Geber; Capteur	2	243770	
13	<b>Bracket</b> Fäste; Halterung; Support	1	260147	
14	<b>Nut</b> Mutter; Mutter; Erou	4	25699	
15	<b>Screw</b> Skruv; Schraube; Vis	4	177005	
16	<b>Screw</b> Skruv; Schraube; Vis	2	261915	
17	<b>Nut</b> Mutter; Mutter; Erou	2	20081	
18	<b>Washer</b> Bricka; Scheibe; Rondelle	2	20404	

**6100-00309 Hydraulic unit**

[2009-02-19]

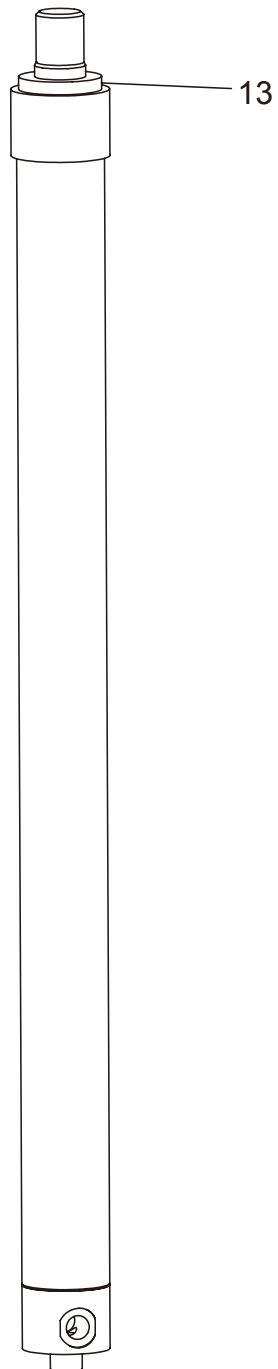
Hydraulaggregat; Hydraulikaggregat; Unité hydraulique;

Pos	Description	Pcs	Part No	Note
			841 SWE100 841 SWE120 841 SWE140	6077826 - 6077826 - 6077826 -
11	<b>Hydraulic unit(Complete)</b> Hydraulenhet(Komplett); Hydraulikeinheit(Komplett); Unite hydraulique(Complett)	1	249346	
12	<b>Valve</b> Ventil; Ventil; Soupape	1	258665	
13	<b>Valve</b> Ventil; Ventil; Soupape	1	258668	
14	<b>Valve</b> Ventil; Ventil; Soupape	1	258669	
16	<b>Pump</b> Pump; Pump; Pumpe	1	258660	
17	<b>Valve</b> Ventil; Ventil; Soupape	1	258667	
18	<b>Protection</b> Skydd; Schutz; Protègee	1	7500927	
19	<b>Connection</b> Koppling; Kupplung; Raccord	1	241609	
21	<b>Cover</b> Lock; Deckel; Couvercle	1	258664	
22	<b>Tank(Complete)</b> Tank(Komplett); Behälter(Komplett); Reservoir(Complett)	1	258663	
23	<b>Pipe</b> Rör; Rohr; Tube	1	258661	

6610-00260

P0031454

11 12

**6610-00260 Main lift cylinders**

[2008-11-10]

Huvudlyftcylindrar; Haupthubzylinder; Vérin de levage principal;

Simplex		841 SWE100		6041077 -
Pos	Description	Pcs	Part No	Note
11	Lifting cylinder compl Lyftcylinder kompl.; Hubzylinder Kompl.; Verin de levage compl.	1	235944-001	
11	Lifting cylinder compl Lyftcylinder kompl.; Hubzylinder Kompl.; Verin de levage compl.	1	235944-002	
12	Packing set Packningssats; Packungssatz; Jeux d' étanchéité.	1	258923	
13	Sleeve(Complete) Hylsa(Komplett); Hülse(Komplett); Douille(Complet)	1	258922	

**6610-00266 Main lift cylinders**

[2009-09-23]

Huvudlyftcylindrar; Haupthubzylinder; Vérin de levage principal;

Triplex Hi-Lo		841 SWE120 841 SWE140	6041077 - 6041077 -	
Pos	Description	Pcs	Part No	Note
11	Sleeve(Complete) Hylsa(Komplett); Hülse(Komplett); Douille(Complet)	1	258918	
12	Plug Plugg; Pfropf; Bouchon	1	231307	
13	Lifting cylinder compl Lyftcylinder kompl.; Hubzylinder Kompl.; Verin de levage compl.	2	235920-009	
13	Lifting cylinder compl Lyftcylinder kompl.; Hubzylinder Kompl.; Verin de levage compl.	2	235920-010	
13	Lifting cylinder compl Lyftcylinder kompl.; Hubzylinder Kompl.; Verin de levage compl.	2	235920-011	
13	Lifting cylinder compl Lyftcylinder kompl.; Hubzylinder Kompl.; Verin de levage compl.	2	235920-012	
13	Lifting cylinder compl Lyftcylinder kompl.; Hubzylinder Kompl.; Verin de levage compl.	2	235920-013	
14	Packing set Packningssats; Packungssatz; Jeux d' étanchéité.	1	258919	

**7120-00557 Main lift chain system**

[2009-09-23]

Huvudlyftkedjesystem; Haupthubkettensystem; Système de chaîne de levage mât principal;

Duplex Tele		841 SWE100 841 SWE120 841 SWE140		6041077 - 6041077 - 6041077 -	
Pos	Description	Pcs	Part No	Note	
11	Chain yoke Kedjeok; Kettenjoch; Manchon porte chaine	1	246286		
12	Damper Dämpare; Dämpfer; Attenteur	1	240338		
13	Roller (Complete) Rulle (Komplett); Rolle (Komplett); Roleau (Comple)	1	246288		
14	Axle Axel; Achse; Axe	1	246126		
15	Screw Skruv; Schraube; Vis	2	22059		
16	Bracket Fäste; Halterung; Support	1	237738		
17	Nut Mutter; Mutter; Ecrou	2	20045		
18	Screw Skruv; Schraube; Vis	2	217657		
20	Chain complete Kedja komplett; Ketten komplett ; Chaine complete	1	235866-063		
20	Chain complete Kedja komplett; Ketten komplett ; Chaine complete	1	235866-069		
20	Chain complete Kedja komplett; Ketten komplett ; Chaine complete	1	235866-073		
20	Chain complete Kedja komplett; Ketten komplett ; Chaine complete	1	235866-089		
20	Chain complete Kedja komplett; Ketten komplett ; Chaine complete	1	235866-095		
20	Chain complete Kedja komplett; Ketten komplett ; Chaine complete	1	235866-105		
20	Chain complete Kedja komplett; Ketten komplett ; Chaine complete	1	235866-115		
20	Chain complete Kedja komplett; Ketten komplett ; Chaine complete	1	235866-127		
21	Washer Bricka; Scheibe; Rondelle	1	21431		
22	Nut Mutter; Mutter; Ecrou	1	20528		
23	Nut Mutter; Mutter; Ecrou	1	20528		
25	Nut Mutter; Mutter; Ecrou	2	246283		
26	Cotter pin Saxpinne; Gespalter stift; Goupille fendue	1	20312		
27	Locking pin Spännstift; Spannstift; Goupille	1	20227		
28	Screw Skruv; Schraube; Vis	2	243085		
29	Bracket Fäste; Halterung; Support	1	250635		
30	Bracket Fäste; Halterung; Support	1	253600		
31	Nut Mutter; Mutter; Ecrou	1	20528		
32	Nut Mutter; Mutter; Ecrou	1	20528		
33	Cotter pin Saxpinne; Gespalter stift; Goupille fendue	1	20312		

**7150-00047 Main mast guidance/dampers**

[2009-09-23]

Huvudstativ-styrning/dämpning; Führungen/Dämpfer Haupthubgerüst; Guidage/amortissement  
mât principal;

Duplex HiLo		841 SWE120	6084846 -	
		841 SWE140	6084846 -	
Pos	Description	Pcs	Part No	Note
11	Screw Skruv; Schraube; Vis	2	20307	
12	Washer Bricka; Scheibe; Rondelle	2	20348	
13	Locking pin Spännstift; Spannstift; Goupille	2	20227	
14	Plate Plåt; Platte; Plaque	1	235946	Left Vänster; Links; Gauge
15	Washer Bricka; Scheibe; Rondelle	2	20404	
16	Screw Skruv; Schraube; Vis	2	254658	
17	Damper Dämpare; Dämpfer; Attenteur	2	7507852	
18	Washer Bricka; Scheibe; Rondelle	2	20404	
19	Screw Skruv; Schraube; Vis	2	24546	
20	Shim(30 x 42 x 0,2) Shims; Schim; Cale	1	21882	
20	Shim(30 x 42 x 0,3) Shims; Schim; Cale	1	21883	
20	Shim(30 x 42 x 0,5) Shims; Schim; Cale	1	21884	
20	Shim(30 x 42 x 1,0) Shims; Schim; Cale	1	21885	
21	Roller (Complete)(A = 70 mm) Rulle (Komplett); Rolle (Komplett); Roleau (Complet)	4	240358-001	
21	Roller (Complete)(A = 70,5 mm) Rulle (Komplett); Rolle (Komplett); Roleau (Complet)	4	240358-002	
21	Roller (Complete)(A = 70 mm) Rulle (Komplett); Rolle (Komplett); Roleau (Complet)	4	253605-001	Replaced by new spare part Ersatt av ny reservdel; Ersetzen mit neue Ersatzteil; Remplacement, nouv pièce de rechange
21	Roller (Complete)(A = 70,5 mm) Rulle (Komplett); Rolle (Komplett); Roleau (Complet)	4	253605-002	Replaced by new spare part Ersatt av ny reservdel; Ersetzen mit neue Ersatzteil; Remplacement, nouv pièce de rechange
22	Plate Plåt; Platte; Plaque	1	7506153	Right Höger; Recht; Droit
23	Washer Bricka; Scheibe; Rondelle	2	20404	
24	Screw Skruv; Schraube; Vis	2	254658	
25	Bush Bussning; Bague; Bague	1	7506157	
26	Hook Hake; Haken; Crochet	1	7506158	
27	Locking ring Spärring; Schliessring; Circlip	1	20207	
28	Damper Dämpare; Dämpfer; Attenteur	1	7507981	

**7420-00725 Fork carriage unit, integrated sideshift, fork spread**

[2009-06-15]

Gaffelvagn med sideshift/gaffelspridning; Gabelwagen/-mit Seitenschieber/Zinkenverstellung;

Tablier porte-fourches/de déplacement latéral, écarteur de fourche intégré;

Duplex		841 SWE100	6041077 -	
Pos	Description	Pcs	Part No	Note
12	Shim(30 x 42 x 0,2) Shims; Schim; Cale	1	21882	
12	Shim(30 x 42 x 0,3) Shims; Schim; Cale	1	21883	
12	Shim(30 x 42 x 0,5) Shims; Schim; Cale	1	21884	
12	Shim(30 x 42 x 1,0) Shims; Schim; Cale	1	21885	
13	Roller (Complete)(A = 70 mm) Rulle (Komplett); Rolle (Komplett); Roleau (Complet)	4	240343-001	
13	Roller (Complete)(A = 70,5 mm) Rulle (Komplett); Rolle (Komplett); Roleau (Complet)	4	240343-002	
13	Roller (Complete)(A = 70 mm) Rulle (Komplett); Rolle (Komplett); Roleau (Complet)	4	253604-001	Replaced by new spare part Ersatt av ny reservdel; Ersetzen mit neue Ersatzteil; Remplacement, nouv pièce de rechange
13	Roller (Complete)(A = 70,5 mm) Rulle (Komplett); Rolle (Komplett); Roleau (Complet)	4	253604-002	Replaced by new spare part Ersatt av ny reservdel; Ersetzen mit neue Ersatzteil; Remplacement, nouv pièce de rechange

**9370-00138 Extra warning lights/alarm**

[2009-11-27]

Extra varningsljus/-larm; Extra Warn-/ Alarmleuchte; Avertisseurs/dispositifs d'alarme supplémentaires;

<i>Only available in certain markets; Endast tillgängligt på vissa marknader; Nur in bestimmten Märkten erhältlich; Uniquement disponible dans certains marchés</i>			841 SWE120	6102416 -
Pos	Description	Pcs	Part No	Note
11	Warning light(Kit) Varningslampa(Sats); Blinklicht(satz); Lampe d'avertissement(Jeux)	1	228939	
12	Nut Mutter; Mutter; Ecrou	1	20016	
13	Bracket Fäste; Halterung; Support	1	7501718	
14	Bracket Fäste; Halterung; Support	1	260167	
15	Nut Mutter; Mutter; Ecrou	2	20433	
16	Screw Skruv; Schraube; Vis	1	23577	
17	Wiring harness Kablage; Kabelsatz; Câblage	1	7500592	
17	Wiring harness Kablage; Kabelsatz; Câblage	1	7502352	DxHi 4150
18	Switch Brytare; Schalter; Rupteur	1	260342	

**9400-00401 Extra electrical equipment**

[2009-09-23]

Extra elektrisk utrustning; Elektrische Zusatzausrüstung; Equipement électrique supplémentaire;

Battery Charger; Batteriladdare; Batterieladevorrichtung; Chargeur		841 SWE100 841 SWE120 841 SWE140		6090385 - 6090385 - 6090385 -	
Pos	Description	Pcs	Part No	Note	
11	Cable Kabel; Kabel; Câble	1	255392	Charger and Shocksensor	
11	Wiring harness Kablage; Kabelsatz; Câblage	1	255393	TWIS and Charger or Shocksensor	
11	Wiring harness Kablage; Kabelsatz; Câblage	1	255394	TWIS and Charger and Shocksensor	
13	Cable Kabel; Kabel; Câble	1	237591		
14	Sign Skylt; Schild; Vignette	2	182855		
15	Cable Kabel; Kabel; Câble	1	255408		
15	Cable(Only UK) Kabel(Endast UK); Kabel(Nur UK); Câble(Seulement UK)	1	255409		
15	Cable(Only Dk) Kabel(Endast Dk); Kabel(Nur Dk); Câble(Seulement Dk)	1	255410		
15	Cable(Only Japan) Kabel(Endast Japan); Kabel(Nur Japan); Câble(Seulement le Japon)	1	255413	240 VAC	
15	Cable(Only Japan) Kabel(Endast Japan); Kabel(Nur Japan); Câble(Seulement le Japon)	1	7507778	115 VAC	
16	Charger(240 VAC) Laddare; Ladevorrichtung; Chargeur	1	7508947		
16	Charger(115 VAC) Laddare; Ladevorrichtung; Chargeur	1	7508948		
17	Nut Mutter; Mutter; Ecrou	6	20433		
18	Nut Mutter; Mutter; Ecrou	4	25699		
19	Rubber buffer Gummibuffert; Gummipuffer; tampon en caoutchouc	3	252611		
20	Plate Plåt; Platte; Plaque	1	252732		
21	Support Hållare; Stossfänger; Absorber des chocs	1	7503977		
22	Screw Skruv; Schraube; Vis	1	220325		
23	Nut Mutter; Mutter; Ecrou	1	232907		

Pos	Description	Pcs	Part No	Note
11	Fire extinguisher(Powder) Brandsläckare(Pulver); Feuerlöscher(Pulver); Extincteur(Poudre)	1	220570-170	Russian Ryska; Russisch; Russe
11	Fire extinguisher(Powder) Brandsläckare(Pulver); Feuerlöscher(Pulver); Extincteur(Poudre)	1	220570-180	French Franska; Französisch; Français
11	Fire extinguisher(Powder) Brandsläckare(Pulver); Feuerlöscher(Pulver); Extincteur(Poudre)	1	220570-190	Slovak Slovakiska; Slowakisch; Slovaque
11	Fire extinguisher(Powder) Brandsläckare(Pulver); Feuerlöscher(Pulver); Extincteur(Poudre)	1	220570-200	Slovene Slovenska; Slowenisch; Slovène
11	Fire extinguisher(Powder) Brandsläckare(Pulver); Feuerlöscher(Pulver); Extincteur(Poudre)	1	220570-210	Latvian Lettiska; Lettisch; Letton
11	Fire extinguisher(Powder) Brandsläckare(Pulver); Feuerlöscher(Pulver); Extincteur(Poudre)	1	220570-220	Lithuanian Litauiska; Litauisch; Lituanien
11	Fire extinguisher(Powder) Brandsläckare(Pulver); Feuerlöscher(Pulver); Extincteur(Poudre)	1	220570-230	Romanian Rumäniska; Rumänisch; Roumaine
11	Fire extinguisher(Powder) Brandsläckare(Pulver); Feuerlöscher(Pulver); Extincteur(Poudre)	1	220570-240	Spanish Spanska; Spanisch; Espagnol
11	Fire extinguisher(Powder) Brandsläckare(Pulver); Feuerlöscher(Pulver); Extincteur(Poudre)	1	220570-300	Italian Italienska; Italienisch; Italien
11	Fire extinguisher(Powder) Brandsläckare(Pulver); Feuerlöscher(Pulver); Extincteur(Poudre)	1	220570-330	Norwegian Norska; Norwegisch; Norvégien
11	Fire extinguisher(Powder) Brandsläckare(Pulver); Feuerlöscher(Pulver); Extincteur(Poudre)	1	220570-360	Flemish Flamländska; Flämisch; Flamand
11	Fire extinguisher(Powder) Brandsläckare(Pulver); Feuerlöscher(Pulver); Extincteur(Poudre)	1	220570-390	Greek Grekiska; Griechisch; Grec
11	Fire extinguisher(Powder) Brandsläckare(Pulver); Feuerlöscher(Pulver); Extincteur(Poudre)	1	220570-410	Finnish Finska; Finnisch; Finnois
11	Fire extinguisher(Powder) Brandsläckare(Pulver); Feuerlöscher(Pulver); Extincteur(Poudre)	1	220570-420	Danish Danska; Dänisch; Danois
11	Fire extinguisher(Powder) Brandsläckare(Pulver); Feuerlöscher(Pulver); Extincteur(Poudre)	1	220570-440	
11	Fire extinguisher(Powder) Brandsläckare(Pulver); Feuerlöscher(Pulver); Extincteur(Poudre)	1	220570-450	Czech Tjeckiska; Tschechisch; Tchèque
11	Fire extinguisher(Powder) Brandsläckare(Pulver); Feuerlöscher(Pulver); Extincteur(Poudre)	1	220570-460	Hungarian Ungerska; Ungarisch; Hongrois
11	Fire extinguisher(Powder) Brandsläckare(Pulver); Feuerlöscher(Pulver); Extincteur(Poudre)	1	220570-470	Polish Polska; Polish; Polonais
12	Belt Rem; Riemen; Courroie	1	221650	
13	Bracket Fäste; Halterung; Support	1	221649	
14	Screw Skruv; Schraube; Vis	2	21442	
15	Nut Mutter; Mutter; Ecrou	2	20016	
16	Bracket Fäste; Halterung; Support	2	260166	
17	Nut Mutter; Mutter; Ecrou	2	20433	
18	Bracket Fäste; Halterung; Support	2	260167	
19	Screw Skruv; Schraube; Vis	2	23577	

CLICK HERE TO **DOWNLOAD** THE COMPLETE MANUAL

- Thank you very much for reading the preview of the manual.
- You can download the complete manual from: [www.heydownloads.com](http://www.heydownloads.com) by clicking the link below



- Please note: If there is no response to CLICKING the link, please download this PDF first and then click on it.

CLICK HERE TO **DOWNLOAD** THE COMPLETE MANUAL