

Quality Parts

RRE200, RRE200C, RRE200E, RRE200EC

Valid for machine number 6186991 -

Only valid for machine number

--	--	--	--	--	--	--	--

Ordering number 7537599

Date 2011-11-24

Language..... en sv de fr

CLICK HERE TO **DOWNLOAD** THE COMPLETE MANUAL

- Thank you very much for reading the preview of the manual.
- You can download the complete manual from: www.heydownloads.com by clicking the link below



- Please note: If there is no response to CLICKING the link, please download this PDF first and then click on it.

CLICK HERE TO **DOWNLOAD** THE COMPLETE MANUAL

5850-00024	Positioning probes/sensors Positioneringsgivare/-sensor; Positionsgeber/-sensor; Capteurs de positionnement;	Measuring
5850-00029	Positioning probes/sensors Positioneringsgivare/-sensor; Positionsgeber/-sensor; Capteurs de positionnement;	Tilt
6000	Hydraulic/pneumatic system Hydraulik/pneumatik; Hydraulikanlage/Pneumatik; Système hydraulique/pneumatique	
6110-00026	Hydraulic tank Hydraultank; Hydrauliktank; Réservoir hydraulique;	
6120-00267	Hydraulic tank lines Tankhydraulledning; Hydrauliktankleitungen; Tuyaux réservoir hydraulique;	
6120-00275	Hydraulic tank lines Tankhydraulledning; Hydrauliktankleitungen; Tuyaux réservoir hydraulique;	Cold stores
6130-00037	Filters and housing Filter, filterhus; Filter, Gehäuse; Filtres, logement de filtre;	
6140-00037	Hydraulic pump Hydraulpump; Hydraulikpumpe; Pompe hydraulique;	
6210-00085	Main valve unit lift/reach/tilt Huvudventil lyft/utskjut./ tilt; Hauptventil Hub/Schub/Neigung; Soupape principale levage/rétraction/inclinaison;	
6210-00086	Main valve unit lift/reach/tilt Huvudventil lyft/utskjut./ tilt; Hauptventil Hub/Schub/Neigung; Soupape principale levage/rétraction/inclinaison;	Cabin tilt
6220-00055	Control valve (Other functions) Riktningventil (övriga funktioner); Wegeventil (Zusatzfunktionen); Soupape manuelle (Autres fonctions);	Fork carriage
6220-00058	Control valve (Other functions) Riktningventil (övriga funktioner); Wegeventil (Zusatzfunktionen); Soupape manuelle (Autres fonctions);	Fork carriage
6220-00059	Control valve (Other functions) Riktningventil (övriga funktioner); Wegeventil (Zusatzfunktionen); Soupape manuelle (Autres fonctions);	1 extra hydraulic function
6220-00062	Control valve (Other functions) Riktningventil (övriga funktioner); Wegeventil (Zusatzfunktionen); Soupape manuelle (Autres fonctions);	2 extra hydraulic functions
6230-00242	Hydraulic lines chassis Chassimonterade hydraulledning; Hydraulikleitungen Chassis; Circuits hydrauliques châssis;	Mast / reach
6230-00243	Hydraulic lines chassis Chassimonterade hydraulledning; Hydraulikleitungen Chassis; Circuits hydrauliques châssis;	Mast / reach
6230-00279	Hydraulic lines chassis Chassimonterade hydraulledning; Hydraulikleitungen Chassis; Circuits hydrauliques châssis;	
6320-00460	Mast hydraulic lines Stativhydraulledning; Hydraulikleitungen Hubeinrichtung; Circuits hydrauliques mât;	Fork carriage
6320-00462	Mast hydraulic lines Stativhydraulledning; Hydraulikleitungen Hubeinrichtung; Circuits hydrauliques mât;	Fork carriage

0340-00926 Inspection covers

[2011-10-06]

Huvar, luckor; Hauben, Abdeckungen; Capots, couvercles;

		816 RRE200 816 RRE200C		6180172 - 6180172 -	
Pos	Description	Pcs	Part No	Note	
11	Screw Skruv; Schraube; Vis	1	243084		
12	Washer Bricka; Scheibe; Rondelle	1	22474		
13	Screw Skruv; Schraube; Vis	1	252485		
14	Floor(Plastic) Golv(Plast); Fußboden(Kunststoff); Plancher(Plastique)	1	239248		
15	Carpet Matta; Teppisch; Tapis	1	259074		
16	Screw Skruv; Schraube; Vis	2	256914		
17	Cover Lucka; Deckel; Couvercle	1	255965-031		
18	Gas suspension(400 Newton) Gasfjäder(400 N); Gasfederung(400 N); Suspension à gaz(400 N)	1	238862-400		
19	Nut Mutter; Mutter; Ecrou	1	20016		
20	Screw Skruv; Schraube; Vis	1	238859		
21	Plate Plåt; Platte; Plaque	1	7525138		
23	Cover Huv; Haube; Capot	1	241816		
24	List(Meter) List(Meter); Leiste(Meter); Bande(Metre)		26235		
25	Washer Bricka; Scheibe; Rondelle	2	63081		
26	Screw Skruv; Schraube; Vis	1	243725		
27	Screw Skruv; Schraube; Vis	2	20358		
28	Plate Plåt; Platte; Plaque	1	7502930		
29	Shim Shims; Schim; Cale	2	7503223		
30	Nut Mutter; Mutter; Ecrou	2	244096		
31	Nut Mutter; Mutter; Ecrou	1	232277		
32	Nut Mutter; Mutter; Ecrou	1	20081		
33	Screw Skruv; Schraube; Vis	1	20687		
34	Hinge Gångjärn; Chamier; Charnière	1	241774		
35	Screw Skruv; Schraube; Vis	2	20192		
36	Plate Plåt; Platte; Plaque	1	7502931		
38	Screw Skruv; Schraube; Vis	1	23932		
39	Plate Plåt; Platte; Plaque	1	7502933		
40	Bush Bussning; Bague; Bague	1	249146		

0390-00654 Battery compartment parts

[2011-04-14]

Batteriutrymmesdelar; Batterieraumteile; Pièces de compartiment batterie;

Pos	Description	Pcs	Part No	Note
<i>Roller, battery bed; Rulle, batteribädd; Rolle, batteriebett; Roleau, suport de batterie</i>			816 RRE200 816 RRE200C 816 RRE200E 816 RRE200EC	6130359 - 6130359 - 6130359 - 6130359 -
11	Locking device Låsanordning; Verschluss; verrouillage	1	7513255	
12	Locking pin Spännstift; Spannstift; Goupille	1	20461	
13	Sleeve Hylsa; Hülse; Douille	1	7513370	
14	Pressure spring Tryckfjäder; Druckfeder; Ressort de pression	1	29767	
15	Axle Axel; Achse; Axe	1	257107	
16	Bracket Fäste; Halterung; Support	1	7512762	
17	Handle Handtag; Handgriff; Poignée.	1	7513114	Replaced by new spare part Ersatt av ny reservdel; Ersetzen mit neue Ersatzteil; Remplacement, nouv pièce de rechange
17	Handle Handtag; Handgriff; Poignée.	1	7523116	
18	Nut Mutter; Mutter; Ecrou	1	20130	
19	Washer Bricka; Scheibe; Rondelle	1	20348	
20	Rubber washer Gummibricka; Gummischiebe; Rondelle de caoutchouc	1	185908	
21	Screw Skruv; Schraube; Vis	4	243084	
22	Washer Bricka; Scheibe; Rondelle	4	126723-002	
23	Nut Mutter; Mutter; Ecrou	4	20016	
24	Washer Bricka; Scheibe; Rondelle	4	20404	
25	Guide Styrning; Steuerung; Guidage	1	256892	
26	Battery catch Batteristopp; Batteristopf; Arret de batterie	1	7518841-002	L = 382 mm
26	Battery catch Batteristopp; Batteristopf; Arret de batterie	1	7518841-003	L = 454 mm
26	Battery catch Batteristopp; Batteristopf; Arret de batterie	1	7518841-004	L = 526 mm
27	Screw Skruv; Schraube; Vis	4	243084	
28	Washer Bricka; Scheibe; Rondelle	4	126723-002	
29	Key Kil; Keil; Clavette	4	236661	
30	Screw Skruv; Schraube; Vis	8	20333	
31	Locking pin Spännstift; Spannstift; Goupille	8	28825	
32	Slide plate Glidplatta; Gleitplatte; Plaque de incline	4	236793	
33	Screw Skruv; Schraube; Vis	16	20276	
34	Pipe Rör; Rohr; Tube	16	236990	
35	Roller (Complete) Rulle (Komplett); Rolle (Komplett); Roleau (Complet)	6	231498-002	L = 348 mm

0390-00677 Battery compartment parts

[2010-09-14]

Batteriutrymmesdelar; Batterieraumteile; Pièces de compartiment batterie;

Battery protection; Batteriskydd; Batterieschutz; Protection de batterie		816 RRE200E 816 RRE200EC	6130359 - 6130359 -	
Pos	Description	Pcs	Part No	Note
11	Protection Skydd; Schutz; Protègee	1	7503045	600 Ah
12	Cover Lucka; Deckel; Couvercle	1	7502988	W = 45 mm, 750 Ah
12	Cover Lucka; Deckel; Couvercle	1	7502989	W = 117 mm, 900 Ah
13	Bracket Fäste; Halterung; Support	1	7503015	
14	Damper Dämpare; Dämpfer; Attenteur	2	28078	
15	Hinge Gångjärn; Chamier; Charnière	2	7502973	
16	Nut Mutter; Mutter; Erou	8	20433	
17	Bracket Fäste; Halterung; Support	1	7505805	
18	Screw Skruv; Schraube; Vis	2	243422	
19	Washer Bricka; Scheibe; Rondelle	2	126723-003	
20	Washer Bricka; Scheibe; Rondelle	2	168760	
21	Nut Mutter; Mutter; Erou	2	246961	
22	Washer Bricka; Scheibe; Rondelle	4	126723-003	
23	Screw Skruv; Schraube; Vis	4	24118	
24	Nut Mutter; Mutter; Erou	4	244096	
25	Screw Skruv; Schraube; Vis	8	20365	
26	Shim Shims; Schim; Cale		7503075	
27	Nut Mutter; Mutter; Erou	8	7519331	
28	Screw Skruv; Schraube; Vis	6	258161	
29	Nut Mutter; Mutter; Erou	6	7519331	
30	Plug Plugg; Pfropf; Bouchon	8	139240-222	
31	Washer Bricka; Scheibe; Rondelle	8	7518481	

0510-00051 Cabin fixing points

[2011-10-04]

Hyttinfästning; Kabinenbefestigung; Points de fixation cabine;

Cabin tilt; Hyttilt; Umklappbar Kabinen; Cabine oscillant			816 RRE200E 816 RRE200EC	6130359 - 6130359 -
Pos	Description	Pcs	Part No	Note
11	Screw Skruv; Schraube; Vis	4	20365	
12	Washer Bricka; Scheibe; Rondelle	4	22553	
13	Nut Mutter; Mutter; Ecrou	4	244096	
14	Bracket Fäste; Halterung; Support	1	254987	
15	Guide ring Styrring; Steuerring; Anneau de guidage	1	136937	
16	Guide pin Styrtapp; Führungstift; Goupille de guidage	1	223583	
17	Washer Bricka; Scheibe; Rondelle	2	232327	
18	Damper Dämpare; Dämpfer; Attenteur	1	236816	
19	Shim(1 mm) Shims; Schim; Cale	4	236817	
20	Locking pin Spännstift; Spannstift; Goupille	1	22023	
21	Bracket Fäste; Halterung; Support	1	242346	
22	Screw Skruv; Schraube; Vis	3	250516	
23	Bracket Fäste; Halterung; Support	1	240508	
24	Shim(1 mm) Shims; Schim; Cale	4	226682	
25	Washer Bricka; Scheibe; Rondelle	1	20508	
26	Screw Skruv; Schraube; Vis	1	26795	
27	Screw Skruv; Schraube; Vis	1	20655	
28	Screw Skruv; Schraube; Vis	1	20655	
29	Washer Bricka; Scheibe; Rondelle	1	20508	
30	Screw Skruv; Schraube; Vis	2	28337	
31	Stop screw Stoppsskruv; Einstellschraube; Vis de arrettoire	2	253462	
32	Washer Bricka; Scheibe; Rondelle	2	126723-008	
33	Nut Mutter; Mutter; Ecrou	2	20006	
34	Bracket Fäste; Halterung; Support	1	7518208	
35	Axle Axel; Achse; Axe	1	221091	
36	Locking ring Spärring; Schliessring; Circlip	4	20509	
37	Bearing Lager; Lager; Roulement	2	28198	
38	Washer Bricka; Scheibe; Rondelle	2	20508	
39	Nut Mutter; Mutter; Ecrou	2	21123	
40	Screw Skruv; Schraube; Vis	6	20192	

0680-00368 Internal fittings

[2011-09-26]

Inredningsdetaljer; Einrichtungsteile; Accessoires intérieurs;

Pos	Description	Pcs	Part No	Note
			816 RRE200 816 RRE200C 816 RRE200E 816 RRE200EC	6088184 - 6088184 - 6088184 - 6088184 -
11	Compartment Fack; Busche; Boite	1	225764	
12	Instrument panel Instrumentpanel; Instrumentpaneel; Panneau des instrument	1	224193	
13	Housing Kåpa; Haus; Chape	1	246071	
14	Cover Lock; Deckel; Couvercle	1	247404	
15	Screw Skruv; Schraube; Vis	1	7504381	
16	Screw Skruv; Schraube; Vis	1	248980	
17	Housing Kåpa; Haus; Chape	1	246990	
18	Housing Kåpa; Haus; Chape	1	246991	
19	Bracket Fäste; Halterung; Support	1	225787	
20	Bracket Fäste; Halterung; Support	1	225788	
21	Thread insert Gänginsats; Einsatzgewinde; Filet coquille de serrage	1	233467	
22	Housing Kåpa; Haus; Chape	1	246070	
23	Panel Panel; Paneel; Panneau	1	252472	
24	Panel Panel; Paneel; Panneau	1	252473	
25	Cover Lucka; Deckel; Couvercle	1	226066-001	
26	Sign Skylt; Schild; Vignette	1	256266-001	
27	Housing Kåpa; Haus; Chape	1	226065	
28	Screw Skruv; Schraube; Vis	1	7504381	
29	Panel Panel; Paneel; Panneau	1	252471	
30	Panel Panel; Paneel; Panneau	1	252469	
32	Housing Kåpa; Haus; Chape	1	229263	
33	Panel Panel; Paneel; Panneau	1	225359	
34	Screw Skruv; Schraube; Vis	1	7504381	
35	Screw Skruv; Schraube; Vis	1	252485	
36	Screw Skruv; Schraube; Vis	4	252485	
37	Nut Mutter; Mutter; Ecrou	4	242512	
38	Screw Skruv; Schraube; Vis	1	252485	
39	Nut Mutter; Mutter; Ecrou	1	232907	
40	Bracket Fäste; Halterung; Support	1	260926	
41	Screw Skruv; Schraube; Vis	1	252485	

0810-00233 Overhead guard/roof

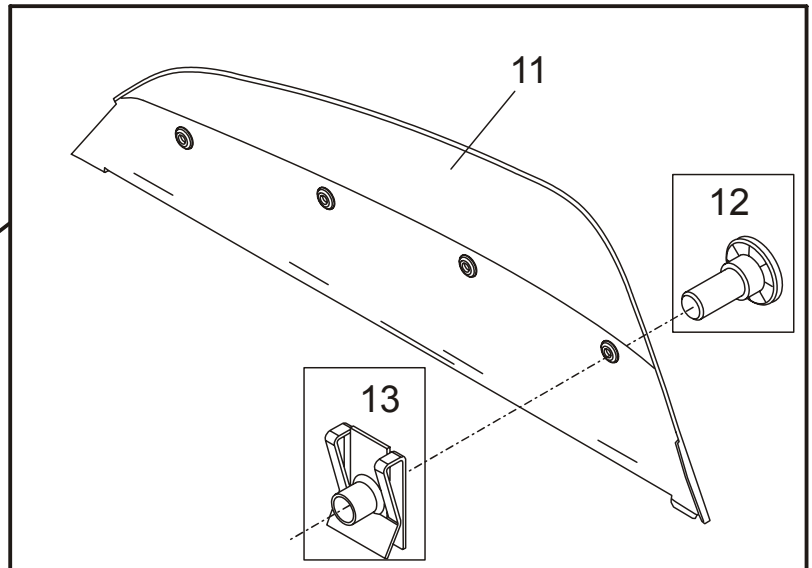
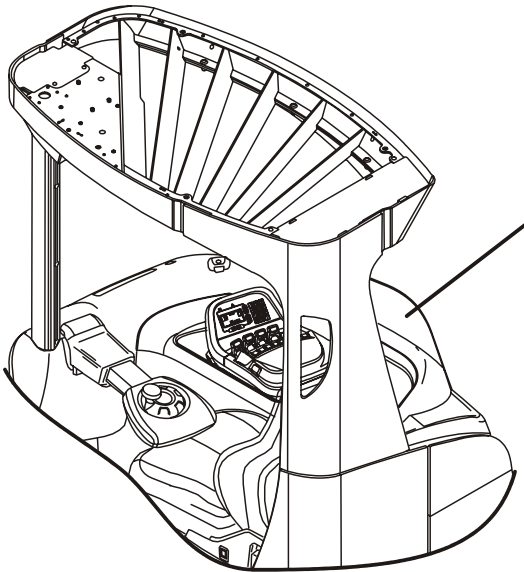
[2011-07-07]

Skyddsåge/-tak; Dachbügel, Dach; Toit de protection;

Pos	Description	Pcs	Part No	Note
			816 RRE200 816 RRE200C 816 RRE200E 816 RRE200EC	6088184 - 6088184 - 6088184 - 6088184 -
11	Overhead guard(Body) Skyddstak(Stomme); Schutzdach(Gerippe); Protège-conducteur(Ossature)	1	258656	
12	Nut Mutter; Mutter; Erou	5	244096	
13	Overhead guard Skyddstak; Schutzdach; Protège-conducteur	1	7503522	
14	Screw Skruv; Schraube; Vis	5	259370	
15	Screw Skruv; Schraube; Vis	5	256416	
16	Nut Mutter; Mutter; Erou	2	242512	
17	Screw Skruv; Schraube; Vis	2	28545	
18	Plate Plåt; Platte; Plaque	1	238958	
19	Guide Genomföring; Durchführung; Guide	1	235957	
20	Nut Mutter; Mutter; Erou	3	20528	
21	Washer Bricka; Scheibe; Rondelle	3	126723-008	
22	Screw Skruv; Schraube; Vis	2	256416	
23	Washer Bricka; Scheibe; Rondelle	3	126723-008	
24	Screw Skruv; Schraube; Vis	3	20446	
25	Pillar Stolpe; Stange; Perche	1	7501731	
26	Section Profil; Profil; Section	1	258966	
27	Screw Skruv; Schraube; Vis	4	29982	
28	Screw Skruv; Schraube; Vis	1	20542	
29	Washer Bricka; Scheibe; Rondelle	3	126723-008	
30	Screw Skruv; Schraube; Vis	2	224674	
31	Distance piece Distans; Distanz; Distance	1	7501566	
32	Nut Mutter; Mutter; Erou	3	20528	
33	Washer Bricka; Scheibe; Rondelle	4	126723-008	
34	Screw Skruv; Schraube; Vis	4	21820	
35	Washer Bricka; Scheibe; Rondelle	8	126723-006	
36	Nut Mutter; Mutter; Erou	4	20170	
37	Panel Panel; Paneel; Panneau	1	258819	
38	Screw Skruv; Schraube; Vis	1	252485	
39	Nut Mutter; Mutter; Erou	1	232907	

0820-00302

P0032356

**0820-00302 Finger/foot guards**

[2011-03-08]

Finger-/fotskydd; Finger-/Fussschutz; Protection de doigts/pieds anti-écrasement;

Pos	Description	Pcs	Part No	Note
11	Finger cover Fingerskydd; Fingerschutz; Protège main	1	224194	
12	Screw Skruv; Schraube; Vis	4	252485	
13	Clip nut Låsclips; Schlitzmutter; Tôle de ecrou	4	235412	

816	RRE200	6051502 -
816	RRE200C	6051502 -
816	RRE200E	6051502 -
816	RRE200EC	6051502 -

1710-00141 Electric pump motor

[2011-10-18]

Elektrisk pumpmotor; Elektro-Pumpenmotor; Moteur de pompe électrique;

Pos	Description	Pcs	Part No	Note
			816 RRE200 816 RRE200C 816 RRE200E 816 RRE200EC	6051502 - 6051502 - 6051502 - 6051502 -
11	Motor(Complete) Motor(Komplett); Motor(Komplett); Moteur(Complet)	1	247453	
12	Sensor(Kit) Sensor(Sats); Fühler(satz); Détecteur(Jeux)	1	255119	
13	Screw(Kit) Skruv(Sats); Schraube(satz); Vis(Jeux)	1	260391	
14	End shield(Kit) Lagersköld(Sats); Lagerschild(satz); Bouclier(Jeux)	1	259378	
15	Bearing(Kit) Lager(Sats); Lager(satz); Roulement(Jeux)	1	260069	
16	End shield(Kit) Lagersköld(Sats); Lagerschild(satz); Bouclier(Jeux)	1	259377	
17	Terminal board(Kit) Uttagsplint(Sats); Klemmbrett(satz); Borne(Jeux)	1	255117	
18	Sensor(Temperature) Givare(Temperatur); Geber(Temperatur); Capteur(Température)	1	257712	
19	Stator Stator; Ständer; Stator	1	260389	
20	Rotor Rotor; Rotor; Rotor	1	260390	

Quality Parts

4310-00078

Pos	Description	Pcs	Part No	Note
67	Screw Skruv; Schraube; Vis	2	259366	
68	Screw Skruv; Schraube; Vis	2	235373	

5200-00046 Instrument panel, display

[2011-03-08]

Instrumentpanel, display; Instrumentenpanel, Display; Tableau de bord, afficheur;

Pos	Description	Pcs	Part No	Note
			816 RRE200 816 RRE200C 816 RRE200E 816 RRE200EC	6051502 - 6051502 - 6051502 - 6051502 -
11	Operating panel(Multi + options) Manöverpanel(Multi + option); Bedienungsfeld(Multi + zubehör); Manoeuvre de commande(Multi + options)	1	227816	Joystick
12	Push-button(Sideshift) Tryckknapp; Druckknopf; Bouton	1	233569-002	
13	Push-button(Fork positioner) Tryckknapp(Gaffelspridning); Druckknopf(Zinkenverstell, gabel); Bouton(Fourche, régler latéral)	1	233569-003	
14	Push-button(Reach forks) Tryckknapp(Teleskoperande gafflar); Druckknopf(Teleskopgabelen); Bouton(Fourches bidirection)	1	233569-004	
15	Push-button Tryckknapp; Druckknopf; Bouton	1	233569-005	
16	Push-button Tryckknapp; Druckknopf; Bouton	1	233569-006	
17	Cover Lock; Deckel; Couvercle	3	259379	
18	Joystick(Multi) Joystick; Joystick; Joystick	1	224560	
19	Push-button(Tilt) Tryckknapp(Tilt); Druckknopf(Neige); Bouton(Inclinaison)	1	233569-001	
21	Symbol plate Symbolplatta; Zeichenplatte; Plaque de symbole	1	227820-001	
22	Symbol plate Symbolplatta; Zeichenplatte; Plaque de symbole	1	227820-002	
23	Symbol plate Symbolplatta; Zeichenplatte; Plaque de symbole	1	227820-003	
24	Symbol plate Symbolplatta; Zeichenplatte; Plaque de symbole	1	227820-004	
25	Symbol plate Symbolplatta; Zeichenplatte; Plaque de symbole	1	227820-005	
26	Symbol plate Symbolplatta; Zeichenplatte; Plaque de symbole	1	227820-006	
27	Push-button Tryckknapp; Druckknopf; Bouton		227819	
28	Plug Plugg; Pfropf; Bouchon	8	227821	
29	Wiring harness Kablage; Kabelsatz; Câblage	1	246723	
30	Bracket Fäste; Halterung; Support	4	251114	Wiring harness Kablage; Kabelsatz; Câblage
33	Cover Lock; Deckel; Couvercle	1	235398	
34	Bracket Fäste; Halterung; Support	1	249505	
35	Screw Skruv; Schraube; Vis	5	254656	
36	Frame Ram; Rahmen; Cadre	1	235380	
37	Consol Konsol; Konsole; Console	1	242242	
38	Screw Skruv; Schraube; Vis	23	235373	
39	Display Display; Display; Display	1	235381	
39	Display(Cold stores) Display(Fryshus); Display(Gefrieranlage); Display(Chambre frigorifique)	1	261006	Cold stores Fryshus; Gefrieranlage; Chambre frigorifique
40	Housing Kåpa; Haus; Chape	1	247019	

5280-00166 Level/position transducers/lamps

[2011-03-08]

Nivå-/lägesmätare/-lampa; Niveau-/Positions-/geber/-lampe; Capteur/lampes témoins de niveau/
position;

Altimetry; Höjdindikering; Höhenmessung; Altimètre			816 RRE200 816 RRE200C 816 RRE200E 816 RRE200EC	6102374 - 6102374 - 6102374 - 6102374 -
Pos	Description	Pcs	Part No	Note
11	Altimeter(Complete) Höjdmätare(Komplett); Altimeter(Komplett); Altimètre(Complet)	1	230306	
12	Bracket Fäste; Halterung; Support	1	251113	
13	Screw Skruv; Schraube; Vis	4	177005	
14	Nut Mutter; Mutter; Ecrou	4	25699	
15	Sensing device Induktivgivare; Fühler; Emetteur	1	227581	
16	Sensing device Induktivgivare; Fühler; Emetteur	1	241868	
17	Bracket Fäste; Halterung; Support	1	253992	
18	Sensor bearing(With roller) Sensorlager(Med rulle); Fühlerlager(Mit rolle); Rollement capteur(Avec roleau)	1	262597	
19	Washer Bricka; Scheibe; Rondelle	1	29743	
20	Nut Mutter; Mutter; Ecrou	1	20433	
23	Screw Skruv; Schraube; Vis	2	20365	
24	Washer Bricka; Scheibe; Rondelle	2	20404	
25	Screw Skruv; Schraube; Vis	1	254656	
27	Bracket Fäste; Halterung; Support	1	7511122	
28	Wire(Meter) Wire(Meter); Drahtseil(Meter); Filament(Metre)		137718-002	
29	Spring Fjäder; Feder; Ressort	1	29659	
30	Plate Plåt; Platte; Plaque	1	142702	
32	Screw Skruv; Schraube; Vis	2	254656	
33	Cable lock Wirelås; Seilschloss; Blocage de tige	4	170193	
34	Screw Skruv; Schraube; Vis	2	252168	
35	Washer Bricka; Scheibe; Rondelle	2	20375	
36	Altimeter(Complete) Höjdmätare(Komplett); Altimeter(Komplett); Altimètre(Complet)	1	7508887	
37	Bracket Fäste; Halterung; Support	1	251113	
38	Nut Mutter; Mutter; Ecrou	1	20433	
39	Washer Bricka; Scheibe; Rondelle	1	29743	
40	Bracket Fäste; Halterung; Support	1	7508886	
41	Sensor bearing(With roller) Sensorlager(Med rulle); Fühlerlager(Mit rolle); Rollement capteur(Avec roleau)	1	262597	
44	Screw Skruv; Schraube; Vis	2	177005	

5390-00336 Driving function harnesses/fuse

[2011-03-08]

Åkfunktionkablage/-säkring; Verkabelung, Sicherung Fahrfunktion; Câblage/fusible fonction de déplacement;

Chassis; Chassi; Chassis; Châssis			816 RRE200	6119463 -
			816 RRE200C	6119463 -
			816 RRE200E	6119463 -
			816 RRE200EC	6119463 -
Pos	Description	Pcs	Part No	Note
11	Wiring harness Kablage; Kabelsatz; Câblage	1	7517204	
12	Clamp Klamma; Rohrschelle; Collier	2	156268-001	4,5 mm
13	Clamp Klamma; Rohrschelle; Collier	4	156268-006	17 mm
14	Clamp Klamma; Rohrschelle; Collier	3	156268-007	22 mm
15	Bracket Fäste; Halterung; Support	4	251113	
16	Bracket Fäste; Halterung; Support	3	251114	
17	Nut Mutter; Mutter; Ecrou	2	224065	
18	Washer Bricka; Scheibe; Rondelle	2	126723-012	
19	Bracket Fäste; Halterung; Support	1	228394	
20	Screw Skruv; Schraube; Vis	3	230405	
21	Clamp Klamma; Rohrschelle; Collier	2	232817-006	

5590-00410 Work function harnesses/fuse

[2011-03-08]

Arbetsfunktionskablage/-säkring; Steuerstromverkabelung/-sicherung; Câblage/fusible fonction de travail;

Pos	Description	Pcs	Part No	Note
Mast, cable reel, H3 = 4600 - 9500 mm; Stativ, kabelrulle, H3 = 4600 - 9500 mm; Hubgerüst, seilführungsrolle, H3 = 4600 - 9500 mm; Mât, touret, H3 = 4600 - 9500 mm			816 RRE200 816 RRE200C 816 RRE200E 816 RRE200EC	6051502 - 6051502 - 6051502 - 6051502 -
11	Roller Rulle; Rolle; Roleau	1	253408	
12	Washer Bricka; Scheibe; Rondelle	1	20013	
13	Locking ring Spärring; Schliessring; Circlip	1	20019	
14	Screw Skruv; Schraube; Vis	2	20365	
15	Washer Bricka; Scheibe; Rondelle	2	20404	
16	Wheel(Complete) Hjul(Komplett); Rad(Komplett); Roue(Complet)	1	211252	
17	Locking ring Spärring; Schliessring; Circlip	1	20885	
18	Washer Bricka; Scheibe; Rondelle	1	20404	
19	Wheel Hjul; Rad; Roue	1	209937	
20	Bracket Fäste; Halterung; Support	1	209941	
21	Washer Bricka; Scheibe; Rondelle	2	20404	
22	Screw Skruv; Schraube; Vis	2	20365	
23	Bracket Fäste; Halterung; Support	1	226745	
24	Locking ring Spärring; Schliessring; Circlip	1	20019	
25	Washer Bricka; Scheibe; Rondelle	1	20013	
26	Roller Rulle; Rolle; Roleau	1	253404	
27	Locking ring Spärring; Schliessring; Circlip	2	20019	
28	Washer Bricka; Scheibe; Rondelle	2	20013	
29	Roller Rulle; Rolle; Roleau	2	253404	

5590-00536 Work function harnesses/fuse

[2011-03-08]

Arbetsfunktionskablage/-säkring; Steuerstromverkabelung/-sicherung; Câblage/fusible fonction de travail;

Pos	Description	Pcs	Part No	Note
<i>Main valve, reach; Huvudventil, utskjutning; Hauptventile, vorschub; Sou-pape principal, d'inclination</i>			816 RRE200 816 RRE200C 816 RRE200E 816 RRE200EC	6108964 - 6108964 - 6108964 - 6108964 -
11	Wiring harness Kablage; Kabelsatz; Câblage	1	7507541	
12	Wiring harness Kablage; Kabelsatz; Câblage	1	256850	Options Tillbehör; Zubehör; Options
13	Clamp Klamma; Rohrschelle; Collier	1	156268-001	4,5 mm
14	Clamp Klamma; Rohrschelle; Collier	1	156268-002	7,5 mm
15	Clamp Klamma; Rohrschelle; Collier	1	156268-004	10 mm
16	Clamp Klamma; Rohrschelle; Collier	1	156268-005	13 mm
17	Clamp Klamma; Rohrschelle; Collier	1	156268-006	17 mm
18	Bracket Fäste; Halterung; Support	1	251113	
19	Bracket Fäste; Halterung; Support	1	255187	
20	Bracket Fäste; Halterung; Support	1	7504739	
21	Screw Skruv; Schraube; Vis	3	230405	
22	Screw Skruv; Schraube; Vis	1	20333	
23	Clamp Klamma; Rohrschelle; Collier	1	244580-014	
24	Screw Skruv; Schraube; Vis	2	22288	
25	Clamp Klamma; Rohrschelle; Collier	2	244580-014	
26	Washer Bricka; Scheibe; Rondelle	2	20375	
27	Nut Mutter; Mutter; Ecrou	2	20433	
28	Plug Plugg; Pfropf; Bouchon	2	7503889	

5680-00215 Battery/motor cables, fuse

[2011-11-24]

Batteri-/motorkablar, säkring; Batterie-/Motorkabel, Sicherung; Câbles de batterie/moteur, fusible;

Cable arm, fixed battery; Kabelarm, fast batteri; Kabelarm, stationär batterie; Câble bras, stationnaire batterie		816 RRE200	6186991 -	
Pos	Description	Pcs	Part No	Note
11	Battery cabel arm(Complete) Batterikabelarm(Komplett); Batteriekabelarm(Komplett); Cable, bras de batterie(Complet)	1	7532558-002	Fixed battery Fast batteri; Stationär batterie; Stationnaire batterie
12	Cover Lock; Deckel; Couvercle	1	255714	
13	Locking ring Spärring; Schliessring; Circlip	1	20004	
14	Bracket Fäste; Halterung; Support	1	7510607	
15	Rivet Nit; Niet; Rivet	2	247975	
16	Cable pit Kabelkanal; Kabelkanal; Tube gaine pour câbles	1	255708	
17	Nut Mutter; Mutter; Ecrou	1	20433	
18	Clamp Klamma; Rohrschelle; Collier	1	255789	
19	Plain bearing Glidlager; Gleitlager; Palier à douille	2	7510606-001	
20	Washer Bricka; Scheibe; Rondelle	2	7510620	
21	Bracket Fäste; Halterung; Support	1	7510609	
22	Screw Skruv; Schraube; Vis	1	254669	
23	Screw Skruv; Schraube; Vis	1	29606	Not RRE180/200/250 600Ah Ej RRE180/200/250 600Ah; Nicht RRE180/200/250 600Ah; Pas RRE180/200/250 600Ah
24	Nut Mutter; Mutter; Ecrou	1	20433	Not RRE180/200/250 600Ah Ej RRE180/200/250 600Ah; Nicht RRE180/200/250 600Ah; Pas RRE180/200/250 600Ah
25	Screw Skruv; Schraube; Vis	2	20184	
26	Washer Bricka; Scheibe; Rondelle	2	126723-003	
27	Spring Fjäder; Feder; Ressort	1	7502969	
28	Lever arm Länkmarm; Hebelarm; Bras de levier	1	7510604	
29	Cable Kabel; Kabel; Câble	1	7507983	
30	Cable Kabel; Kabel; Câble	1	7507982	
31	Screw Skruv; Schraube; Vis	4	160628	
32	Protection hose(Meter) Skyddsslang(Meter); Schutzschlauch(Meter); Manchon de protection(Metre)		158029-009	

CLICK HERE TO **DOWNLOAD** THE COMPLETE MANUAL

- Thank you very much for reading the preview of the manual.
- You can download the complete manual from: www.heydownloads.com by clicking the link below



- Please note: If there is no response to CLICKING the link, please download this PDF first and then click on it.

CLICK HERE TO **DOWNLOAD** THE COMPLETE MANUAL

5850-00024 Positioning probes/sensors

[2011-03-08]

Positioneringsgivare/-sensor; Positionsgeber/-sensor; Capteurs de positionnement;

Measuring; Mätning; Messung; Mesurage			816 RRE200 816 RRE200C 816 RRE200E 816 RRE200EC	6102374 - 6102374 - 6102374 - 6102374 -
Pos	Description	Pcs	Part No	Note
11	Nut Mutter; Mutter; Erou	2	20249	
12	Washer Bricka; Scheibe; Rondelle	2	20375	
13	Cover plate Täckplåt; Deckblech; Protecteur en tôle	1	253481-001	L = 820 mm
13	Cover plate Täckplåt; Deckblech; Protecteur en tôle	1	253481-002	L = 685 mm
14	Plate Plåt; Platte; Plaque	1	253480	
15	Sensing device Induktivgivare; Fühler; Emetteur	2	227581	
16	Nut Mutter; Mutter; Erou	4	25699	
17	Screw Skruv; Schraube; Vis	4	20243	
18	Nut Mutter; Mutter; Erou	2	20249	
19	Washer Bricka; Scheibe; Rondelle	2	20375	
20	Screw Skruv; Schraube; Vis	2	22415	
21	Bracket Fäste; Halterung; Support	4	225787	
22	Bracket Fäste; Halterung; Support	4	225788	
24	Friction block Glidkloss; Gleitstück; Curseur	4	246966	
25	Measuring rule Mätlinjal; Messlineal; Règle à vernier	1	7513845-001	L = 890 mm
25	Measuring rule Mätlinjal; Messlineal; Règle à vernier	1	7513845-002	L = 755 mm
26	Screw Skruv; Schraube; Vis	2	22415	
27	Section Profil; Profil; Section	1	255246-001	L = 805 mm
27	Section Profil; Profil; Section	1	255246-002	L = 670 mm
28	List(Meter) List(Meter); Leiste(Meter); Bande(Metre)	0, 1	7513824	

6210-00085 Main valve unit lift/reach/tilt

[2011-03-08]

Huvudventil lyft/utskjut./ tilt; Hauptventil Hub/Schub/Neigung; Soupape principale levage/rétraction/inclinaison;

Pos	Description	Pcs	Part No	Note
			816 RRE200 816 RRE200C	6130359 - 6130359 -
11	Valve unit(Complete) Ventilblock(Komplett); Ventileinheit(Komplett); Soupape unit(Comple)	1	7522107	
12	Packing set Packningssats; Packungssatz; Jeux d' étanchéité.	1	259542	
13	Non return valve Backventil; Rückschlagklappe; Clapet de retenue	2	259535	
14	Connection Koppling; Kupplung; Raccord	2	241609	
15	Valve Ventil; Ventil; Soupape	2	259533	
16	Valve Ventil; Ventil; Soupape	1	259534	
17	Magnetic coil Magnetspole; Magnetspule; Bobine électrique	3	259540	
18	Valve Ventil; Ventil; Soupape	1	259541	
19	Valve Ventil; Ventil; Soupape	1	259538	
20	Valve Ventil; Ventil; Soupape	1	259537	
21	Connection Koppling; Kupplung; Raccord	5	241610	
22	Nipple Nippel; Nippel; Nipple	1	117430-008	
23	Valve Ventil; Ventil; Soupape	2	259536	
24	Magnetic coil Magnetspole; Magnetspule; Bobine électrique	3	259540	
26	Connection Koppling; Kupplung; Raccord	2	241608	
27	Bracket Fäste; Halterung; Support	2	257768	
28	Nut(Plastic) Mutter(Plast); Mutter(Kunststoff); Ecrou(Plastique)	8	259547	
29	Pipe(Magnet) Rör(Magnet); Rohr(Magnet); Tube(Magnétique)	2	259546	
30	Magnetic coil Magnetspole; Magnetspule; Bobine électrique	2	259539	
40	Pressure transducer Tryckgivare; Druckgeber; Capteur de pression	1	7503414	Free lift Frilyft; Freihub; Levée libre
41	Screw Skruv; Schraube; Vis	2	20050	
42	Washer Bricka; Scheibe; Rondelle	2	20404	
43	Pressure transducer Tryckgivare; Druckgeber; Capteur de pression	1	7503414	Main hoist, options Huvudlyft, tillbehör; Hauptheben, zubehör; Levage principal, options
44	Washer Bricka; Scheibe; Rondelle	2	7522109	

Pos	Description	Pcs	Part No	Note
13	Hose Slang; Schlauch; Tuyau flexible	2	261117-850	H3 = 8500 mm
13	Hose Slang; Schlauch; Tuyau flexible	2	261117-900	H3 = 9000 mm
13	Hose Slang; Schlauch; Tuyau flexible	2	261117-950	H3 = 9500 mm
14	Hose(L = 4590 mm) Slang; Schlauch; Tuyau flexible	2	261114-100	H3 = 10000 mm
14	Hose(L = 4760 mm) Slang; Schlauch; Tuyau flexible	2	261114-105	H3 = 10500 mm
14	Hose Slang; Schlauch; Tuyau flexible	2	261114-108	H3 = 10800 mm
14	Hose Slang; Schlauch; Tuyau flexible	2	261114-115	H3 = 11500 mm
14	Hose Slang; Schlauch; Tuyau flexible	2	261114-120	H3 = 12000 mm
14	Hose Slang; Schlauch; Tuyau flexible	2	261114-125	H3 = 12500 mm
14	Hose(L = 4985 mm) Slang; Schlauch; Tuyau flexible	2	261114-200	H3 = 10000 mm
14	Hose(L = 5150 mm) Slang; Schlauch; Tuyau flexible	2	261114-205	H3 = 10500 mm
14	Hose Slang; Schlauch; Tuyau flexible	2	261114-210	H3 = 11000 mm
14	Hose Slang; Schlauch; Tuyau flexible	2	261114-440	H3 = 4400 mm
14	Hose Slang; Schlauch; Tuyau flexible	2	261114-460	H3 = 4600 mm
14	Hose Slang; Schlauch; Tuyau flexible	2	261114-480	H3 = 4800 mm
14	Hose Slang; Schlauch; Tuyau flexible	2	261114-540	H3 = 5400 mm
14	Hose Slang; Schlauch; Tuyau flexible	2	261114-570	H3 = 5700 mm
14	Hose Slang; Schlauch; Tuyau flexible	2	261114-630	H3 = 6300 mm
14	Hose Slang; Schlauch; Tuyau flexible	2	261114-675	H3 = 6750 mm
14	Hose Slang; Schlauch; Tuyau flexible	2	261114-700	H3 = 7000 mm
14	Hose Slang; Schlauch; Tuyau flexible	2	261114-750	H3 = 7500 mm
14	Hose Slang; Schlauch; Tuyau flexible	2	261114-800	H3 = 8000 mm
14	Hose Slang; Schlauch; Tuyau flexible	2	261114-850	H3 = 8500 mm
14	Hose Slang; Schlauch; Tuyau flexible	2	261114-900	H3 = 9000 mm
14	Hose Slang; Schlauch; Tuyau flexible	2	261114-950	H3 = 9500 mm
15	Hose Slang; Schlauch; Tuyau flexible	2	261089	D = 1825 mm
15	Hose Slang; Schlauch; Tuyau flexible	2	7508208	D = 2220 mm
16	Hose Slang; Schlauch; Tuyau flexible	2	260962	
17	Stopper(Kit) Stoppordnung(Sats); Abstellvorrichtung(satz); Dispositif d'arrêt(Jeux)	1	260337	10 Pcs 10 st; 10 Stück; 10 nombre
18	Ring(Kit) Ring(Sats); Ring(satz); Bague(Jeux)	1	260335	10 Pcs 10 st; 10 Stück; 10 nombre
19	Stopper(Kit) Stoppordnung(Sats); Abstellvorrichtung(satz); Dispositif d'arrêt(Jeux)	1	260336	10 Pcs 10 st; 10 Stück; 10 nombre
20	Ring(Kit) Ring(Sats); Ring(satz); Bague(Jeux)	1	260334	10 Pcs 10 st; 10 Stück; 10 nombre

6320-00676 Mast hydraulic lines

[2011-03-08]

Stativhydraulledningar; Hydraulikleitungen Hubeinrichtung; Circuits hydrauliques mât;

Only available in certain markets; Endast tillgängligt på vissa marknader; Nur in bestimmten Märkten erhältlich; Uniquement disponible dans certains marchés		816 RRE200	6130359 -	
Pos	Description	Pcs	Part No	Note
11	Valve unit(Flow) Ventilblock(Flödes); Ventileinheit(Fluss); Soupape unit(Flux)	1	7512320	
12	Screw Skruv; Schraube; Vis	3	28343	
13	Washer Bricka; Scheibe; Rondelle	3	20404	
14	Bracket Fäste; Halterung; Support	1	7522283	
15	Nut Mutter; Mutter; Ecrou	1	246961	
16	Screw Skruv; Schraube; Vis	2	20192	
17	Washer Bricka; Scheibe; Rondelle	2	20404	
19	Clamp Klamma; Rohrschelle; Collier	4	24647	
20	Washer Bricka; Scheibe; Rondelle	4	20375	
21	Screw Skruv; Schraube; Vis	4	22229	
22	Bracket Fäste; Halterung; Support	1	7505357	
23	Hose protection(Meter) Slangskydd(Meter); Schlauchschutz(Meter); Protection de tuyau flexible(Metre)		238841-002	
24	Hose Slang; Schlauch; Tuyau flexible	2	7513189	
25	Hose Slang; Schlauch; Tuyau flexible	3	7512321	
26	Hose Slang; Schlauch; Tuyau flexible	1	7512327	
27	Hollow screw Hålskruv; Hohlschraube; Vis à torage	2	29639	
28	Sealing Tätning; Dichtung; Joint	4	22944	
29	Clamp Klamma; Rohrschelle; Collier	6	20942	

Quality Parts

6320-00719

Pos	Description	Pcs	Part No	Note
57	Bracket Fäste; Halterung; Support	1	254950	
58	Connection Koppling; Kupplung; Raccord	1	28797	
59	Screw Skruv; Schraube; Vis	2	21141	
60	Washer Bricka; Scheibe; Rondelle	2	20404	
61	Consol(Complete) Konsol(Komplett); Konsole(Komplett); Console(Complet)	1	182322	
62	Consol Konsol; Konsole; Console	1	182321	
63	Roller Rulle; Rolle; Roleau	5	182318	
64	Plate Plåt; Platte; Plaque	1	182319	
65	Roller Rulle; Rolle; Roleau	5	182317	
66	Axle Axel; Achse; Axe	5	159698	
67	Locking ring Spårring; Schliessring; Circlip	10	20173	
68	Hose break valve Slangbrotsventil; Schlauchbruchventil; Valve de gonflement (rupture)	1	254812-003	
69	Clamp Klamma; Rohrschelle; Collier	1	220213	
70	Screw Skruv; Schraube; Vis	2	20871	
71	Distance piece Distans; Distanz; Distance	1	7519077	
72	Bracket Fäste; Halterung; Support	3	7507388	
73	Nut Mutter; Mutter; Ecrou	3	20433	
74	Housing Kåpa; Haus; Chape	3	7500854	

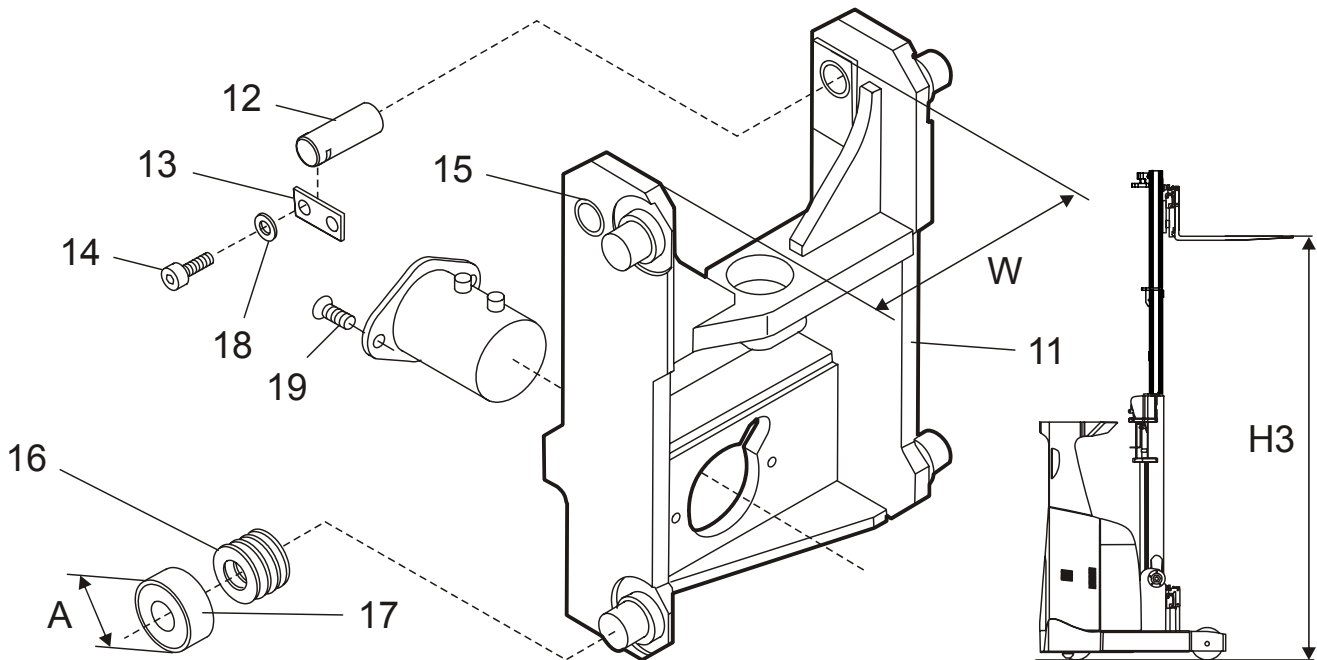
Quality Parts

6610-00416

Pos	Description	Pcs	Part No	Note
15	Locking pin Spännstift; Spannstift; Goupille	2	21316	
16	Screw Skruv; Schraube; Vis	2	256915	
17	Washer Bricka; Scheibe; Rondelle	2	126723-006	
18	Bracket Fäste; Halterung; Support	4	7513364	
19	Washer Bricka; Scheibe; Rondelle	8	126723-004	
20	Screw Skruv; Schraube; Vis	8	28344	
21	Washer Bricka; Scheibe; Rondelle	4	126723-004	
22	Screw Skruv; Schraube; Vis	4	256914	
23	Shim(1 mm) Shims; Schim; Cale		105454	
23	Shim(0,5 mm) Shims; Schim; Cale		120531	
24	Shim(1 mm) Shims; Schim; Cale		150954	
25	Shim(0,5 mm) Shims; Schim; Cale		137200-001	
25	Shim(1 mm) Shims; Schim; Cale		137200-002	
25	Shim(2 mm) Shims; Schim; Cale		137200-003	
26	Shim(0,2 mm) Shims; Schim; Cale		7512658-002	
26	Shim(0,3 mm) Shims; Schim; Cale		7512658-003	
26	Shim(0,5 mm) Shims; Schim; Cale		7512658-005	

7130-00310

P0032539

**7130-00310 Main mast fork carriage**

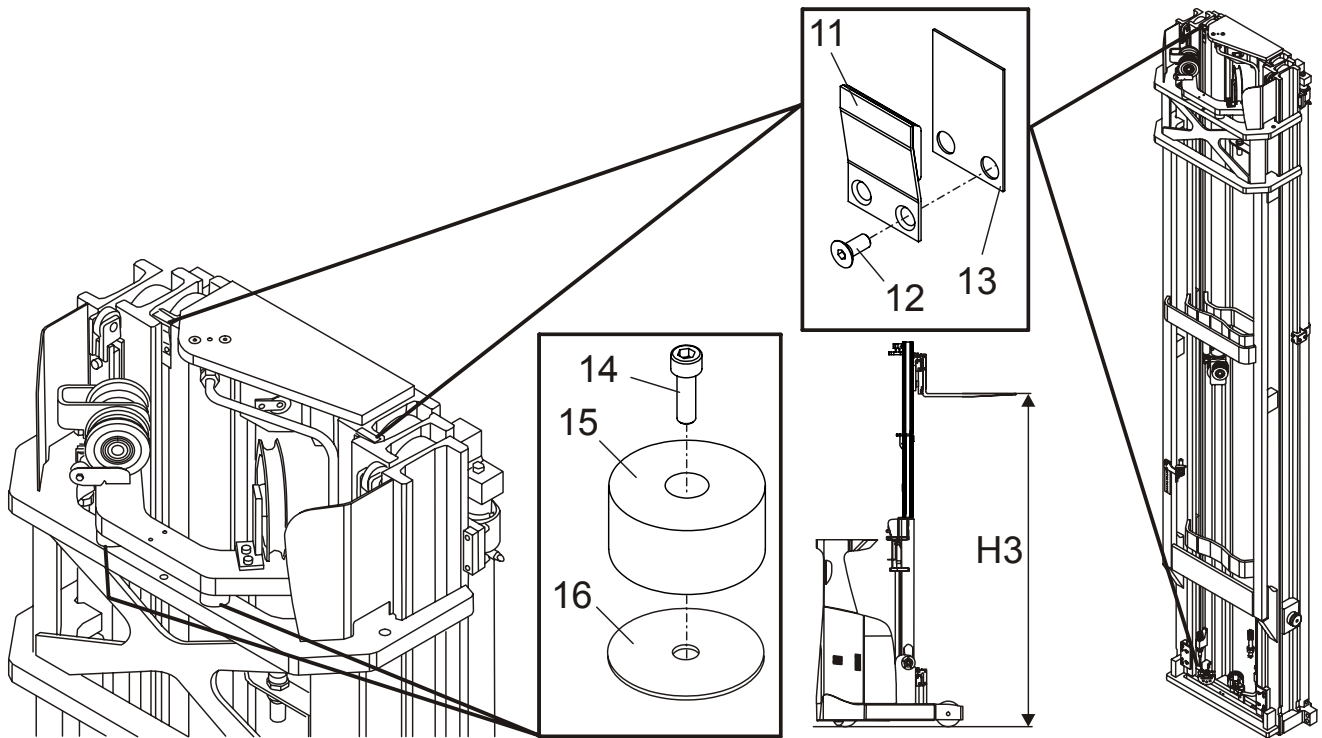
[2011-03-08]

Huvudstativokvagn; Gabel-/Aggregatträger Haupthubgerüst; Tablier porte-fourches mât principal;

Pos	Description	Pcs	Part No	Note
H3 = 4600 - 9500 mm			816 RRE200 816 RRE200C 816 RRE200E 816 RRE200EC	6051502 - 6051502 - 6051502 - 6051502 -
11	Fork carriage Gaffelvagn; Gabelwagen; Chariot porte-fourche	1	161669	W = 272 mm
12	Axle Axel; Achse; Axe	2	161999	
13	Locking plate Låsplåt; Schlussplatte; Lame de serrage	2	162002	
14	Screw Skruv; Schraube; Vis	4	20078	
15	Bush Bussning; Bague; Bague	2	139318	
16	Distance piece(35x45x0,1) Distans; Distanz; Distance		21948	
16	Distance piece(35x45x0,2) Distans; Distanz; Distance		21949	
16	Distance piece(35x45x0,3) Distans; Distanz; Distance		21950	
16	Distance piece(35x45x0,5) Distans; Distanz; Distance		21951	
16	Distance piece(35x45x1,0) Distans; Distanz; Distance		27805	
17	Roller(A = 88,9 mm, marked A) Rulle(A = 88,9 mm, märkt A); Rolle(A = 88,9 mm, marke A); Roleau(A = 88,9 mm, marqué A)	4	105322	
17	Roller(A = 89,3 mm, marked B) Rulle(A = 89,3 mm, märkt B); Rolle(A = 89,3 mm, marke B); Roleau(A = 89,3 mm, marqué B)	4	126247	
17	Roller(A = 88,7 mm, marked C) Rulle(A = 88,7 mm, märkt C); Rolle(A = 88,7 mm, marke C); Roleau(A = 88,7 mm, marqué C)	4	127699	
17	Roller(A = 89.1 mm, marked D) Rulle(A = 89.1 mm, märkt D); Rolle(A = 89.1 mm, marke D); Roleau(A = 89.1 mm, marqué D)	4	161674	
18	Washer Bricka; Scheibe; Rondelle	4	21275	

7150-00042

P0032512

**7150-00042 Main mast guidance/dampers**

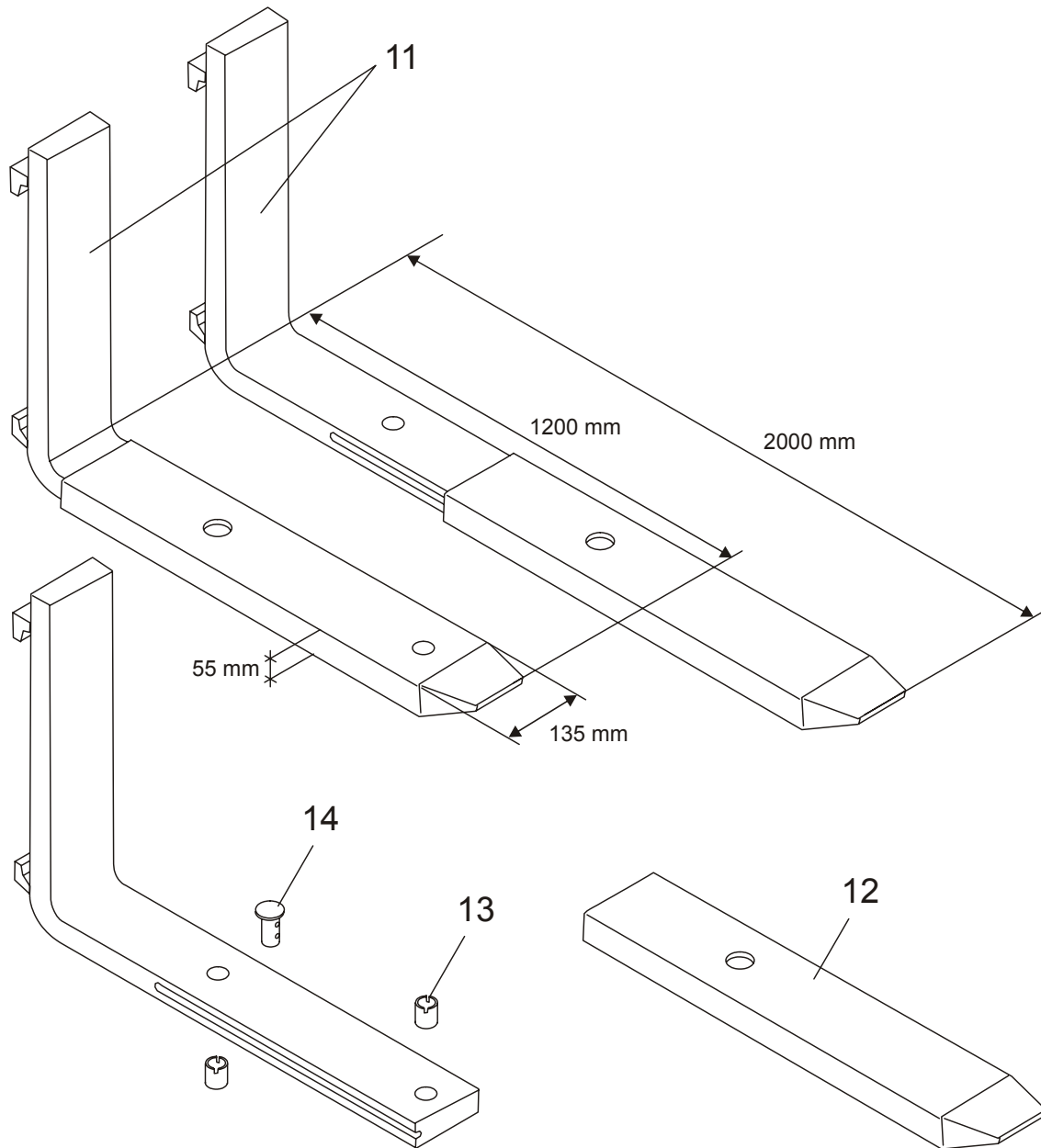
[2011-03-08]

Huvudstativ-styrning/dämpning; Führungen/Dämpfer Haupthubgerüst; Guidage/amortissement
mât principal;

Pos	Description	Pcs	Part No	Note
H3 = 10000 - 11500 mm			816 RRE200 816 RRE200C 816 RRE200E 816 RRE200EC	6051502 - 6051502 - 6051502 - 6051502 -
11	Spring Fjäder; Feder; Ressort	4	229936-070	
12	Screw Skruv; Schraube; Vis	8	20188	
13	Shim(0,5 mm) Shims; Schim; Cale		159702-001	
13	Shim(1 mm) Shims; Schim; Cale		159702-002	
13	Shim(2 mm) Shims; Schim; Cale		159702-003	
14	Screw Skruv; Schraube; Vis	2	21750	
15	Damper Dämpare; Dämpfer; Attenteur	2	105388	
16	Washer Bricka; Scheibe; Rondelle		119374	

7410-00547

P0040603

**7410-00547 Fork, carpet boom, lift hook**

[2011-11-24]

Lyftgaffel/-pik/-krok; Hubgabel/-dorn/-haken; Fourche, éperon, crochet de levage;

Only available in certain markets; Endast tillgängligt på vissa marknader;
Nur in bestimmten Märkten erhältlich; Uniquement disponible dans cer-
tains marchés

816 RRE200
816 RRE200E

6186991 -
6186991 -

Pos	Description	Pcs	Part No	Note
11	Fork extension Förlängningsgaffel; Verlängerungsgabel; Rallonges de fourche	1	261215-004	Pair of forks Par av gafflar; Paar auf Gabeln ; Paire fourches
12	Fork(Front) Gaffel(Främre); Gabel(Vordere); Fourche(Avant)	2	262836	
13	Lock Lås; Schloss; Verrou	4	262838	
14	Faucet Låstapp; Schlossriegel; Fermeture	2	262837	

9170-00377 Separate sideshift/forkspreload

[2011-10-04]

Separat sideshift/gaffelspridning; Seitenschieber, Zinkenverstellung separat; Tabl. déplacement latéral/écartement de fourches;

Fork positioner unit; Gaffelspridningsaggregat; Zinkenverstellgerät; Groupe de fourche, régler latéral		816 RRE200	6094001 -	
Pos	Description	Pcs	Part No	Note
11	Fork tilt unit(Complete) Gaffeltilltaggregat(Komplett); Gabeltilltaggregat(Komplett); Unite fourche d'inclinaison(Complet)	1	7504730-017	L = 1200/2000, B = 850, W = 264 mm
11	Fork positioner unit(Complete) Gaffelspridningsaggregat(Komplett); Zinkenverstellgerät(Komplett); Groupe de fourche, régler latéral(Complet)	1	7504731-015	L = 1200/2000, B = 850, W = 314 mm
12	Fork(Pair of forks) Gaffel(Paar av gafflar); Gabel(Paar auf Gabeln); Fourche(Paire fourches)	1	7509961-001	L = 1200/2000 mm
13	Screw Skruv; Schraube; Vis	4	173212	
14	Plate Plåt; Platte; Plaque	1	222780-001	
15	Axle Axel; Achse; Axe	1	222799-001	
16	Bearing Lager; Lager; Roulement	4	222763	
17	Locking ring Spärring; Schliessring; Circlip	4	22255	
18	Scraper Avskrapare; Abkratzer; Segment racleur	4	222764	
19	Locking ring Spärring; Schliessring; Circlip	4	22759	
20	Screw Skruv; Schraube; Vis	4	162851	
21	Cover Lock; Deckel; Couverture	2	222781	
23	Locking ring Spärring; Schliessring; Circlip	2	20019	
24	Axle Axel; Achse; Axe	2	222765	Welding Svetsning; Schweisserei; Soudage
25	Roller(Complete) Rulle(Komplett); Rolle(Komplett); Roleau(Complet)	4	222762	
26	Cylinder(Complete) Cylinder(Komplett); Zylinder(Komplett); Verin(Complet)	2	222848-001	
27	Packing set Packningssats; Packungssatz; Jeux d'étanchéité.	2	222854	Replaced by new spare part Ersatt av ny reservdel; Ersetzen mit neue Ersatzteil; Remplacement, nouv pièce de rechange
27	Packing set Packningssats; Packungssatz; Jeux d'étanchéité.	2	7528725	
28	Sleeve Hylsa; Hülse; Douille	2	222851	
30	Nut Mutter; Mutter; Ecrou	2	21123	
31	Nut Mutter; Mutter; Ecrou	2	28516	
32	Link bracket Länkhuvud; Gelenkbefestigung; Attache de bras articulé	2	28514	
33	Connection Koppling; Kupplung; Raccord	7	223706	
34	Connection Koppling; Kupplung; Raccord	2	223708	
36	Connection Koppling; Kupplung; Raccord	1	223753	
37	Hose Slang; Schlauch; Tuyau flexible	1	222811-001	
38	Hose Slang; Schlauch; Tuyau flexible	1	222815-001	

9330-00058 Radio/recorder

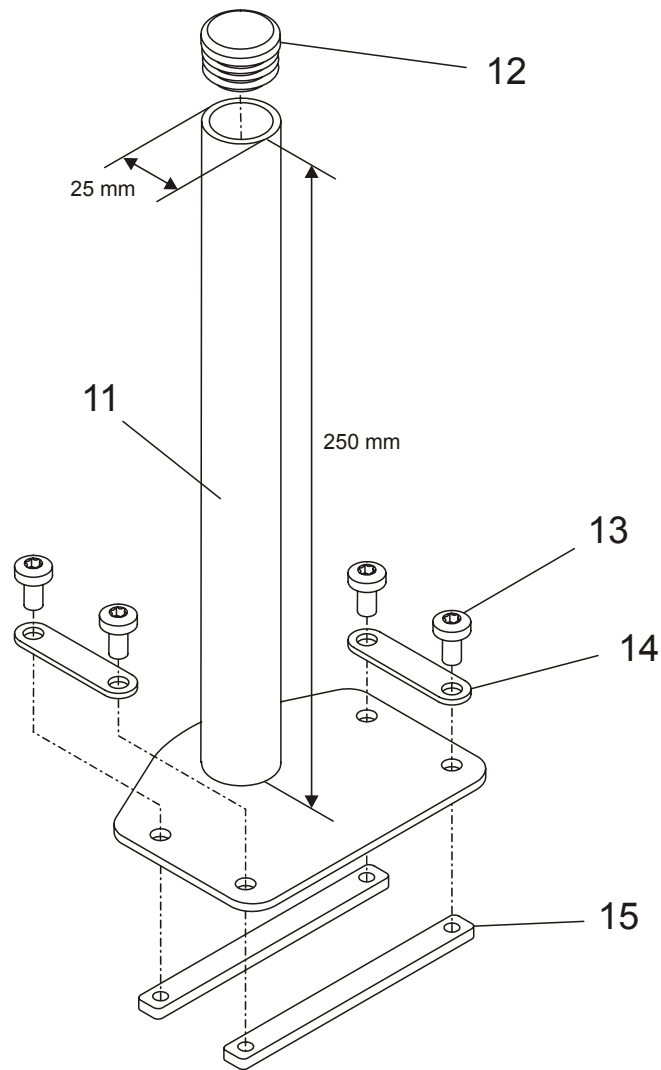
[2011-03-09]

Radio/bandspelare; Radio/Kassettengerät; Radio/magnétophone;

Pos	Description	Pcs	Part No	Note
			816 RRE200 816 RRE200C 816 RRE200E 816 RRE200EC	6077047 - 6077047 - 6077047 - 6077047 -
11	CD player with radio + MP3 CD spelare med radio + MP3; CD speler mit radio + MP3; CD disques + radio + MP3	1	7504290	
12	Bracket Fäste; Halterung; Support	1	234893	
13	Nut Mutter; Mutter; Ecrou	3	232907	
14	Screw Skruv; Schraube; Vis	3	28545	
15	Antenna Antenn; Antenne; Antenne	1	124379	
16	Wiring harness Kablage; Kabelsatz; Câblage	1	226674	
17	Loud speaker Högtalare; Lautsprecher; Haut-parleur	2	216802	
18	Consol Konsol; Konsole; Console	1	7503540	
19	Nut Mutter; Mutter; Ecrou	2	232907	
20	Screw Skruv; Schraube; Vis	2	28545	
21	Fuse(7,5A) Säkring; Sicherung; Fusible	1	122308-075	
22	Wiring harness Kablage; Kabelsatz; Câblage	1	244577	
23	Clamp Klamma; Rohrschelle; Collier	5	156268-005	13 mm
24	Bracket Fäste; Halterung; Support	1	251113	
25	Clamp Klamma; Rohrschelle; Collier	5	156268-002	7,5 mm

9500-01363

P0036879

**9500-01363 Other extra equipment**

[2011-11-07]

Extra utrustning övrigt; Zusatzausrüstung Sonstiges; Autre équipement supplémentaire;

Pos	Description	Pcs	Part No	Note
<i>E-bar; Universalfäste; E-bar; E-bar</i>			816 RRE200 816 RRE200C 816 RRE200E 816 RRE200EC	6130359 - 6130359 - 6130359 - 6130359 -
11	Support Hållare; Halter; Support	1	257827	
12	Plug Plugg; Pfropf; Bouchon	1	261993	
13	Screw Skruv; Schraube; Vis	4	256411	
14	Plate Plåt; Platte; Plaque	2	257893	
15	Plate Plåt; Platte; Plaque	2	257767	

CLICK HERE TO **DOWNLOAD** THE COMPLETE MANUAL

- Thank you very much for reading the preview of the manual.
- You can download the complete manual from: www.heydownloads.com by clicking the link below



- Please note: If there is no response to CLICKING the link, please download this PDF first and then click on it.

CLICK HERE TO **DOWNLOAD** THE COMPLETE MANUAL