

Quality Parts

RRE200, RRE200C, RRE200E, RRE200EC

Valid for machine number 6239943 -

Only valid for machine number

--	--	--	--	--	--	--	--

Ordering number 7551042

Date 2013-02-07

Language..... en sv de fr

CLICK HERE TO **DOWNLOAD** THE COMPLETE MANUAL

- Thank you very much for reading the preview of the manual.
- You can download the complete manual from: www.heydownloads.com by clicking the link below



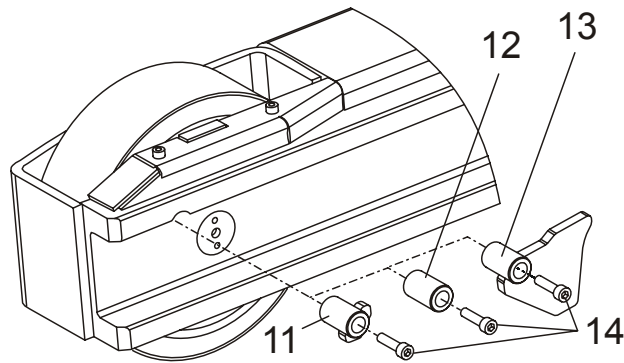
- Please note: If there is no response to CLICKING the link, please download this PDF first and then click on it.

CLICK HERE TO **DOWNLOAD** THE COMPLETE MANUAL

5830-00247	Safety probes/sensors Säkerhets-givare/-sensor; Sicherheitsgeber/-sensor; Capteurs de sécurité;	Left foot switch
5850-00018	Positioning probes/sensors Positioneringsgivare/-sensor; Positionsgeber/-sensor; Capteurs de positionnement;	Sideshift
5850-00029	Positioning probes/sensors Positioneringsgivare/-sensor; Positionsgeber/-sensor; Capteurs de positionnement;	Tilt
5850-00034	Positioning probes/sensors Positioneringsgivare/-sensor; Positionsgeber/-sensor; Capteurs de positionnement;	Measuring
5850-00038	Positioning probes/sensors Positioneringsgivare/-sensor; Positionsgeber/-sensor; Capteurs de positionnement;	Tilt
6000	Hydraulic/pneumatic system Hydraulik/pneumatik; Hydraulikanlage/Pneumatik; Système hydraulique/pneumatique	
6110-00026	Hydraulic tank Hydraultank; Hydrauliktank; Réservoir hydraulique;	
6120-00267	Hydraulic tank lines Tankhydraulledning; Hydrauliktankleitungen; Tuyaux réservoir hydraulique;	
6120-00275	Hydraulic tank lines Tankhydraulledning; Hydrauliktankleitungen; Tuyaux réservoir hydraulique;	Cold stores
6130-00037	Filters and housing Filter, filterhus; Filter, Gehäuse; Filtres, logement de filtre;	
6140-00037	Hydraulic pump Hydraulpump; Hydraulikpumpe; Pompe hydraulique;	
6210-00085	Main valve unit lift/reach/tilt Huvudventil lyft/utskjut./ tilt; Hauptventil Hub/Schub/Neigung; Soupape principale levage/rétraction/inclinaison;	
6210-00086	Main valve unit lift/reach/tilt Huvudventil lyft/utskjut./ tilt; Hauptventil Hub/Schub/Neigung; Soupape principale levage/rétraction/inclinaison;	Cabin tilt
6220-00055	Control valve (Other functions) Riktningventil (övriga funktioner); Wegeventil (Zusatzfunktionen); Soupape manuelle (Autres fonctions);	Fork carriage
6220-00058	Control valve (Other functions) Riktningventil (övriga funktioner); Wegeventil (Zusatzfunktionen); Soupape manuelle (Autres fonctions);	Fork carriage
6220-00059	Control valve (Other functions) Riktningventil (övriga funktioner); Wegeventil (Zusatzfunktionen); Soupape manuelle (Autres fonctions);	1 extra hydraulic function
6220-00062	Control valve (Other functions) Riktningventil (övriga funktioner); Wegeventil (Zusatzfunktionen); Soupape manuelle (Autres fonctions);	2 extra hydraulic functions
6230-00242	Hydraulic lines chassis Chassimonterade hydraulledning; Hydraulikleitungen Chassis; Circuits hydrauliques châssis;	Mast / reach
6230-00243	Hydraulic lines chassis Chassimonterade hydraulledning; Hydraulikleitungen Chassis; Circuits hydrauliques châssis;	Mast / reach

0350-00142

P0032306

**0350-00142 Support arms, stabilizers**

[2011-03-09]

Stödben, stabilisatorer; Stützarme, Stabilisatoren; Bras porteurs, stabilisateurs;

<i>Stop; Stopp; Anschlag; Arrêt</i>		816 RRE200 6051502 -		
		816 RRE200C 6051502 -		
		816 RRE200E 6051502 -		
		816 RRE200EC 6051502 -		
Pos	Description	Pcs	Part No	Note
11	Stopper Stoppanordning; Abstellvorrichtung; Dispositif d'arrêt	2	254583	
12	Sleeve Hylsa; Hülse; Douille	2	148496	
13	Stopper Stoppanordning; Abstellvorrichtung; Dispositif d'arrêt	2	254585	
14	Screw Skruv; Schraube; Vis	2	28447	

0390-00673 Battery compartment parts

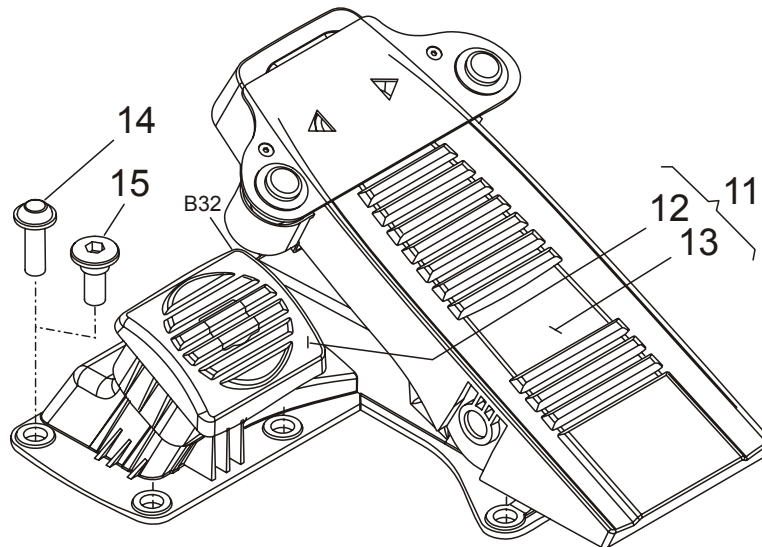
[2011-12-20]

Batteriutrymmesdelar; Batterieraumteile; Pièces de compartiment batterie;

Battery protection; Batteriskydd; Batterieschutz; Protection de batterie		816 RRE200 816 RRE200C	6130359 - 6130359 -	
Pos	Description	Pcs	Part No	Note
11	Nut Mutter; Mutter; Erou	2	246961	
12	Washer Bricka; Scheibe; Rondelle	2	168760	
13	Screw Skruv; Schraube; Vis	2	243422	
14	Washer Bricka; Scheibe; Rondelle	2	126723-003	
15	Bracket Fäste; Halterung; Support	1	7505805	
16	Cover Lucka; Deckel; Couvercle	1	229221	Replaced by new spare part Ersatt av ny reservdel; Ersetzen mit neue Ersatzteil; Remplacement, nouv pièce de rechange
16	Cover Lucka; Deckel; Couvercle	1	229221-031	
17	Battery door Batterilucka; Batterietür; Porte de batterie	1	251768	Replaced by new spare part Ersatt av ny reservdel; Ersetzen mit neue Ersatzteil; Remplacement, nouv pièce de rechange
17	Battery door Batterilucka; Batterietür; Porte de batterie	1	251768-031	
20	Nut Mutter; Mutter; Erou	2	246961	
21	Washer Bricka; Scheibe; Rondelle	2	168760	
22	Screw Skruv; Schraube; Vis	2	243422	
23	Washer Bricka; Scheibe; Rondelle	2	126723-003	
24	Bracket Fäste; Halterung; Support	1	7505802	
25	Cover Lucka; Deckel; Couvercle	1	241635	Replaced by new spare part Ersatt av ny reservdel; Ersetzen mit neue Ersatzteil; Remplacement, nouv pièce de rechange
25	Cover Lucka; Deckel; Couvercle	1	241635-031	
26	Battery door Batterilucka; Batterietür; Porte de batterie	1	251765	Replaced by new spare part Ersatt av ny reservdel; Ersetzen mit neue Ersatzteil; Remplacement, nouv pièce de rechange
26	Battery door Batterilucka; Batterietür; Porte de batterie	1	251765-031	
27	Screw Skruv; Schraube; Vis	8	20365	
28	Washer Bricka; Scheibe; Rondelle	8	7518481	
29	Nut Mutter; Mutter; Erou	8	7519331	

0640-00149

P0039595

**0640-00149 Driver controls (mechanical)**

[2012-05-02]

Förarreglage (mekaniskt); Bedienungselemente (mech.); Commandes (mécaniques);

Pos	Description	Pcs	Part No	Note
<i>With travel direction switch; Med färdväljare; Mit Richtungsschalter; Avec micro de direction</i>			816 RRE200	6180172 -
			816 RRE200C	6180172 -
			816 RRE200E	6180172 -
			816 RRE200EC	6180172 -
11	Pedal(Complete) Pedal(Komplett); Pedal(Komplett); Pédale(Complet)	1	7532207	Accelerator-Brake Accelerator-Broms; Akzelerator-Bremse; Accélérateur-Frein
12	Pedal Pedal; Pedal; Pédale	1	7531436	Brake Broms; Brems; Frein
13	Pedal Pedal; Pedal; Pédale	1	7508085	Accelerator Accelerator; Akzelerator; Accélérateur
14	Screw Skruv; Schraube; Vis	8	7504381	Basic version Basversion; Basis version; Base version
15	Screw Skruv; Schraube; Vis	8	252485	Cabin tilt Hyttilt; Umklappbar Kabinen; Cabine oscillant

0810-00246 Overhead guard/roof

[2011-11-09]

Skyddsåge/-tak; Dachbügel, Dach; Toit de protection;

Narrow roof; Insmalnat tak; Schmal dach; Rétrécissement toit		816 RRE200 816 RRE200C	6102374 - 6102374 -	
Pos	Description	Pcs	Part No	Note
11	Pillar Stolpe; Stange; Perche	1	7514454	
12	Overhead guard(Body) Skyddstak(Stomme); Schutzdach(Gerippe); Protège-conducteur(Ossature)	1	253589	Replaced by new spare part Ersatt av ny reservdel; Ersetzen mit neue Ersatzteil; Remplacement, nouv pièce de rechange
12	Overhead guard(Body) Skyddstak(Stomme); Schutzdach(Gerippe); Protège-conducteur(Ossature)	1	253589-031	
13	Nut Mutter; Mutter; Ecrou	3	244096	
14	Screw Skruv; Schraube; Vis	3	29855	
15	Screw Skruv; Schraube; Vis	3	259370	
16	Overhead guard Skyddstak; Schutzdach; Protège-conducteur	1	246590	
18	Plate Plåt; Platte; Plaque	1	246761	
19	Screw Skruv; Schraube; Vis	8	28545	
20	Nut Mutter; Mutter; Ecrou	2	232907	
21	Nut Mutter; Mutter; Ecrou	3	20528	
22	Washer Bricka; Scheibe; Rondelle	3	126723-008	
23	Guide Genomföring; Durchführung; Guide	1	235957	
24	Nut Mutter; Mutter; Ecrou	3	20528	
25	Washer Bricka; Scheibe; Rondelle	3	126723-008	
26	Screw Skruv; Schraube; Vis	4	21820	
27	Washer Bricka; Scheibe; Rondelle	8	126723-006	
28	Nut Mutter; Mutter; Ecrou	4	20170	
29	Washer Bricka; Scheibe; Rondelle	3	126723-008	
30	Screw Skruv; Schraube; Vis	3	20446	
31	Pillar Stolpe; Stange; Perche	1	7501733	
32	Screw Skruv; Schraube; Vis	1	20542	
33	Screw Skruv; Schraube; Vis	2	224674	
34	Washer Bricka; Scheibe; Rondelle	7	126723-008	
35	Nut Mutter; Mutter; Ecrou	3	20528	
36	Distance piece Distans; Distanz; Distance	1	7501566	
37	Screw Skruv; Schraube; Vis	2	256416	
38	Bracket Fäste; Halterung; Support	1	261985	
39	Bracket Fäste; Halterung; Support	1	232761	

2550-00135 Mechanical drive gear unit

[2012-10-23]

Drivaggregat/-växel; Antriebsaggregat/-getriebe; Groupe de traction, réducteur;

Pos	Description	Pcs	Part No	Note
			816 RRE200 816 RRE200C 816 RRE200E 816 RRE200EC	6229927 - 6229927 - 6229927 - 6229927 -
11	Driving gear(Complete) Drivväxel(Komplett); Antriebsatz(Komplett); Groupe de entrainement(Complet)	1	7522573	
12	Gear ring Kuggring; Zahnkranz; Couronne dentée	1	256030	
13	Screw Skruv; Schraube; Vis	18	21159	
14	Steering bearing Styrlager; Steuerlager; Roulement de commande	1	7534524	
15	Cover Lucka; Deckel; Couvercle	1	243105	
16	Screw Skruv; Schraube; Vis	12	22229	
17	Screw Skruv; Schraube; Vis	8	20500	
18	Cover Lucka; Deckel; Couvercle	1	243103	
19	O-ring O-ring; O-ring; Joint torique	1	243215	
20	Washer(Copper) Bricka(Koppar); Scheibe(Kupfer); Rondelle(Cuivre)	2	25996	
21	Plug Plugg; Pfropf; Bouchon	1	231322	
22	Plug Plugg; Pfropf; Bouchon	1	28114	
23	Stud screw Pinnskruv; Stiftschraube; Prisonnier	7	231323	
24	Sealing ring Tätningring; Dichtungsring; Bague d'étanchéité	1	234687	
25	Locking ring Spärring; Schliessring; Circlip	1	20009	
26	Ball bearing Kullager; Kugellager; Roulement a billes	1	20724	
27	Gear wheel Kugghjul; Zahnrad; Roue dentée	1	231338	
28	Cover Lock; Deckel; Couvercle	1	238306	
29	Locking pin Spännstift; Spannstift; Goupille	8	243790	
30	Shim(Kit) Shims(Sats); Schim(satz); Cale(Jeux)	1	256025	
40	Housing Kåpa; Haus; Chape	1	239133	
41	Screw Skruv; Schraube; Vis	6	29745	
42	Washer Bricka; Scheibe; Rondelle	6	20228	
43	Screw Skruv; Schraube; Vis	6	7507653	

4310-00112 Electric steering wheel/lever

[2012-10-23]

Elektr.ratt/-spakstyrning; Elektro-lenkrad/-hebellenkung; Timon/volant de direction électrique;

Pos	Description	Pcs	Part No	Note
			816 RRE200 816 RRE200C 816 RRE200E 816 RRE200EC	6229927 - 6229927 - 6229927 - 6229927 -
11	Steering arm(Complete) Styrarm(Komplett); Lenkarm(Komplett); Bras direction(Comple)	1	7545851	
12	Screw Skruv; Schraube; Vis	3	256416	
12	Screw Skruv; Schraube; Vis	3	7502399	Cold store cabin Fryshushytt; Kabine für Gefrierhaus; Cabine fermée, cambre frigorifique
13	Guide Genomföring; Durchführung; Guide	1	235960	
14	Wiring harness Kablage; Kabelsatz; Câblage	1	227835	
15	Cover Lucka; Deckel; Couvercle	1	246836	
16	Screw Skruv; Schraube; Vis	6	259366	
17	Cover Lucka; Deckel; Couvercle	1	246830	
18	Housing Kåpa; Haus; Chape	1	246829	
19	Cover Lucka; Deckel; Couvercle	1	246831	
20	Push-button Tryckknapp; Druckknopf; Bouton	1	246825	
21	Steering wheel complete Ratt komplett; Lenkrad komplett; Volant complete	1	7531518	
22	Knob Knopp; Knopf; Bouton	1	245651	
23	Nut Mutter; Mutter; Ecrou	1	20016	
24	Washer Bricka; Scheibe; Rondelle	1	20404	
25	Spinner Spinnare; Lenkfeier; Poignée volant	1	245650	
26	Steering wheel Ratt; Lenkrad; Volant	1	245648	Replaced by new spare part Ersatt av ny reservdel; Ersetzen mit neue Ersatzteil; Remplacement, nouv pièce de rechange
26	Steering wheel Ratt; Lenkrad; Volant	1	7531522	
27	Screw Skruv; Schraube; Vis	1	21490	
28	Screw Skruv; Schraube; Vis	2	7549654	
29	Washer Bricka; Scheibe; Rondelle	2	126723-002	
30	Washer Bricka; Scheibe; Rondelle	1	247649	
31	Washer Bricka; Scheibe; Rondelle	1	250385	
32	Housing Kåpa; Haus; Chape	1	246823	
33	Screw Skruv; Schraube; Vis	3	7519654	
34	Washer Bricka; Scheibe; Rondelle	1	251469	
35	Consol Konsol; Konsole; Console	1	242247	

5280-00166 Level/position transducers/lamps

[2011-03-08]

Nivå-/lägesmätare/-lampa; Niveau-/Positions-/geber/-lampe; Capteur/lampes témoins de niveau/
position;

Altimetry; Höjdindikering; Höhenmessung; Altimètre			816 RRE200 816 RRE200C 816 RRE200E 816 RRE200EC	6102374 - 6102374 - 6102374 - 6102374 -
Pos	Description	Pcs	Part No	Note
11	Altimeter(Complete) Höjdmätare(Komplett); Altimeter(Komplett); Altimètre(Complet)	1	230306	
12	Bracket Fäste; Halterung; Support	1	251113	
13	Screw Skruv; Schraube; Vis	4	177005	
14	Nut Mutter; Mutter; Ecrou	4	25699	
15	Sensing device Induktivgivare; Fühler; Emetteur	1	227581	
16	Sensing device Induktivgivare; Fühler; Emetteur	1	241868	
17	Bracket Fäste; Halterung; Support	1	253992	
18	Sensor bearing(With roller) Sensorlager(Med rulle); Fühlerlager(Mit rolle); Rollement capteur(Avec roleau)	1	262597	
19	Washer Bricka; Scheibe; Rondelle	1	29743	
20	Nut Mutter; Mutter; Ecrou	1	20433	
23	Screw Skruv; Schraube; Vis	2	20365	
24	Washer Bricka; Scheibe; Rondelle	2	20404	
25	Screw Skruv; Schraube; Vis	1	254656	
27	Bracket Fäste; Halterung; Support	1	7511122	
28	Wire(Meter) Wire(Meter); Drahtseil(Meter); Filament(Metre)		137718-002	
29	Spring Fjäder; Feder; Ressort	1	29659	
30	Plate Plåt; Platte; Plaque	1	142702	
32	Screw Skruv; Schraube; Vis	2	254656	
33	Cable lock Wirelås; Seilschloss; Blocage de tige	4	170193	
34	Screw Skruv; Schraube; Vis	2	252168	
35	Washer Bricka; Scheibe; Rondelle	2	20375	
36	Altimeter(Complete) Höjdmätare(Komplett); Altimeter(Komplett); Altimètre(Complet)	1	7508887	
37	Bracket Fäste; Halterung; Support	1	251113	
38	Nut Mutter; Mutter; Ecrou	1	20433	
39	Washer Bricka; Scheibe; Rondelle	1	29743	
40	Bracket Fäste; Halterung; Support	1	7508886	
41	Sensor bearing(With roller) Sensorlager(Med rulle); Fühlerlager(Mit rolle); Rollement capteur(Avec roleau)	1	262597	
44	Screw Skruv; Schraube; Vis	2	177005	

5390-00357 Driving function harnesses/fuse

[2012-04-12]

Åkfunktionkablage/-säkring; Verkabelung, Sicherung Fahrfunktion; Câblage/fusible fonction de déplacement;

Chassis; Chassi; Chassis; Châssis			816 RRE200	6206800 -
			816 RRE200C	6206800 -
			816 RRE200E	6206800 -
			816 RRE200EC	6206800 -
Pos	Description	Pcs	Part No	Note
11	Wiring harness Kablage; Kabelsatz; Câblage	1	7534888	
12	Clamp Klamma; Rohrschelle; Collier	2	156268-001	4,5 mm
13	Clamp Klamma; Rohrschelle; Collier	3	156268-006	17 mm
14	Clamp Klamma; Rohrschelle; Collier	3	156268-007	22 mm
15	Bracket Fäste; Halterung; Support	2	251113	
16	Bracket Fäste; Halterung; Support	1	251114	
17	Nut Mutter; Mutter; Ecrou	2	224065	
18	Washer Bricka; Scheibe; Rondelle	2	126723-012	
19	Bracket Fäste; Halterung; Support	1	228394	
20	Screw Skruv; Schraube; Vis	3	230405	
21	Clamp Klamma; Rohrschelle; Collier	2	232817-006	

5590-00410 Work function harnesses/fuse

[2011-03-08]

Arbetsfunktionskablage/-säkring; Steuerstromverkabelung/-sicherung; Câblage/fusible fonction de travail;

Pos	Description	Pcs	Part No	Note
Mast, cable reel, H3 = 4600 - 9500 mm; Stativ, kabelrulle, H3 = 4600 - 9500 mm; Hubgerüst, seilführungsrolle, H3 = 4600 - 9500 mm; Mât, touret, H3 = 4600 - 9500 mm			816 RRE200 816 RRE200C 816 RRE200E 816 RRE200EC	6051502 - 6051502 - 6051502 - 6051502 -
11	Roller Rulle; Rolle; Roleau	1	253408	
12	Washer Bricka; Scheibe; Rondelle	1	20013	
13	Locking ring Spärring; Schliessring; Circlip	1	20019	
14	Screw Skruv; Schraube; Vis	2	20365	
15	Washer Bricka; Scheibe; Rondelle	2	20404	
16	Wheel(Complete) Hjul(Komplett); Rad(Komplett); Roue(Complet)	1	211252	
17	Locking ring Spärring; Schliessring; Circlip	1	20885	
18	Washer Bricka; Scheibe; Rondelle	1	20404	
19	Wheel Hjul; Rad; Roue	1	209937	
20	Bracket Fäste; Halterung; Support	1	209941	
21	Washer Bricka; Scheibe; Rondelle	2	20404	
22	Screw Skruv; Schraube; Vis	2	20365	
23	Bracket Fäste; Halterung; Support	1	226745	
24	Locking ring Spärring; Schliessring; Circlip	1	20019	
25	Washer Bricka; Scheibe; Rondelle	1	20013	
26	Roller Rulle; Rolle; Roleau	1	253404	
27	Locking ring Spärring; Schliessring; Circlip	2	20019	
28	Washer Bricka; Scheibe; Rondelle	2	20013	
29	Roller Rulle; Rolle; Roleau	2	253404	

5680-00196 Battery/motor cables, fuse

[2011-03-09]

Batteri-/motorkablar, säkring; Batterie-/Motorkabel, Sicherung; Câbles de batterie/moteur, fusible;

		816 RRE200 816 RRE200C		6094001 - 6094001 -	
Pos	Description	Pcs	Part No	Note	
12	Contact(Battery) Kontakt(Batteri); Kontakt(Batterie); Contact(Batterie)	1	226409	Female Hona; Weibchen; Femelle	
13	Screw Skruv; Schraube; Vis	4	22338		
14	Washer Bricka; Scheibe; Rondelle	4	20375		
15	Nut Mutter; Mutter; Ecrou	4	20433		
17	Nut Mutter; Mutter; Ecrou	3	224065		
18	Washer Bricka; Scheibe; Rondelle	3	126723-012		
19	Nut Mutter; Mutter; Ecrou	1	224065		
20	Washer Bricka; Scheibe; Rondelle	1	126723-012		
21	Copper bar Kopparskena; Kupferstab; Plaque de cuivre	1	254848		
22	Copper bar Kopparskena; Kupferstab; Plaque de cuivre	1	258513		
23	Clamp Klamma; Rohrschelle; Collier	3	226073		
24	Washer Bricka; Scheibe; Rondelle	3	20375		
25	Nut Mutter; Mutter; Ecrou	3	20433		
26	Wiring harness Kablage; Kabelsatz; Câblage	1	233480		
27	Clamp Klamma; Rohrschelle; Collier	3	156268-001		
28	Clamp Klamma; Rohrschelle; Collier	3	232817-004		
29	Protection Skydd; Schutz; Protègee	1	232105		
30	Protection Skydd; Schutz; Protègee	1	243889		
31	Nut Mutter; Mutter; Ecrou	1	20045		
32	Washer Bricka; Scheibe; Rondelle	1	28398		
33	Washer Bricka; Scheibe; Rondelle	1	20348		

CLICK HERE TO **DOWNLOAD** THE COMPLETE MANUAL

- Thank you very much for reading the preview of the manual.
- You can download the complete manual from: www.heydownloads.com by clicking the link below



- Please note: If there is no response to CLICKING the link, please download this PDF first and then click on it.

CLICK HERE TO **DOWNLOAD** THE COMPLETE MANUAL

5680-00224 Battery/motor cables, fuse

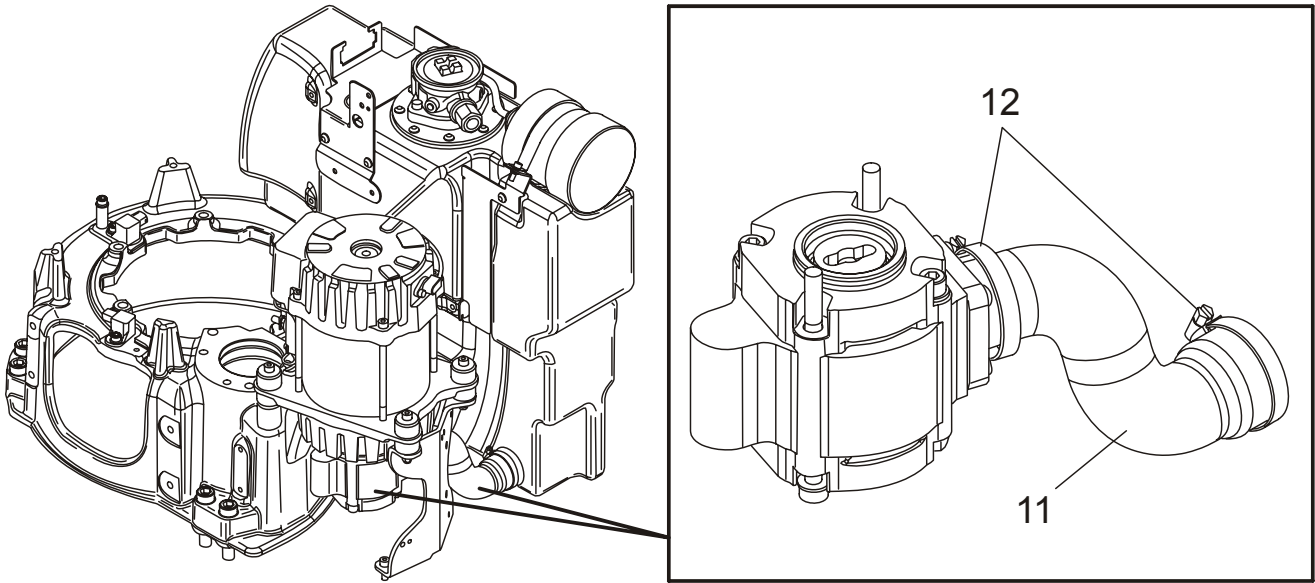
[2012-11-06]

Batteri-/motorkablar, säkring; Batterie-/Motorkabel, Sicherung; Câbles de batterie/moteur, fusible;

Cable arm, fixed battery; Kabelarm, fast batteri; Kabelarm, stationär batteri; Câble bras, stationnaire batterie		816 RRE200 816 RRE200C	6206800 - 6206800 -	
Pos	Description	Pcs	Part No	Note
11	Battery cabel arm(Complete) Batterikabelarm(Komplett); Batteriekabelarm(Komplett); Cable, bras de batterie(Complet)	1	7536149	Fixed battery Fast batteri; Stationär batteri; Stationnaire batterie
12	Cover Lock; Deckel; Couvercle	1	255714	
13	Locking ring Spärring; Schliessring; Circlip	1	20004	
14	Bracket Fäste; Halterung; Support	1	7510607	
15	Rivet Nit; Niet; Rivet	2	247975	
16	Cable pit Kabelkanal; Kabelkanal; Tube gaine pour câbles	1	255708	
17	Nut Mutter; Mutter; Ecrou	1	20433	
18	Clamp Klamma; Rohrschelle; Collier	1	255789	
19	Plain bearing Glidlager; Gleitlager; Palier à douille	2	7510606-001	
20	Washer Bricka; Scheibe; Rondelle	2	7510620	
21	Bracket Fäste; Halterung; Support	1	7510609	
22	Screw Skruv; Schraube; Vis	1	254669	
23	Screw Skruv; Schraube; Vis	1	29606	Not RRE180/200/250 600Ah Ej RRE180/200/250 600Ah; Nicht RRE180/200/250 600Ah; Pas RRE180/200/250 600Ah
24	Nut Mutter; Mutter; Ecrou	1	20433	Not RRE180/200/250 600Ah Ej RRE180/200/250 600Ah; Nicht RRE180/200/250 600Ah; Pas RRE180/200/250 600Ah
25	Screw Skruv; Schraube; Vis	2	20184	
26	Washer Bricka; Scheibe; Rondelle	2	126723-003	
27	Spring Fjäder; Feder; Ressort	1	7502969	
28	Lever arm Länkmarm; Hebelarm; Bras de levier	1	7510604	
29	Cable Kabel; Kabel; Câble	1	7536115	
30	Cable Kabel; Kabel; Câble	1	7536114	
31	Screw Skruv; Schraube; Vis	4	160628	
32	Protection hose(Meter) Skyddsslang(Meter); Schutzschlauch(Meter); Manchon de protection(Metre)		158029-009	
33	Clamp Klamma; Rohrschelle; Collier	1	7536236	
34	Washer Bricka; Scheibe; Rondelle	2	126723-003	
35	Screw Skruv; Schraube; Vis	1	178137	
36	Bracket Fäste; Halterung; Support	1	7536076	
37	Plate Plåt; Platte; Plaque	1	248529	

6120-00267

P0032255

**6120-00267 Hydraulic tank lines**

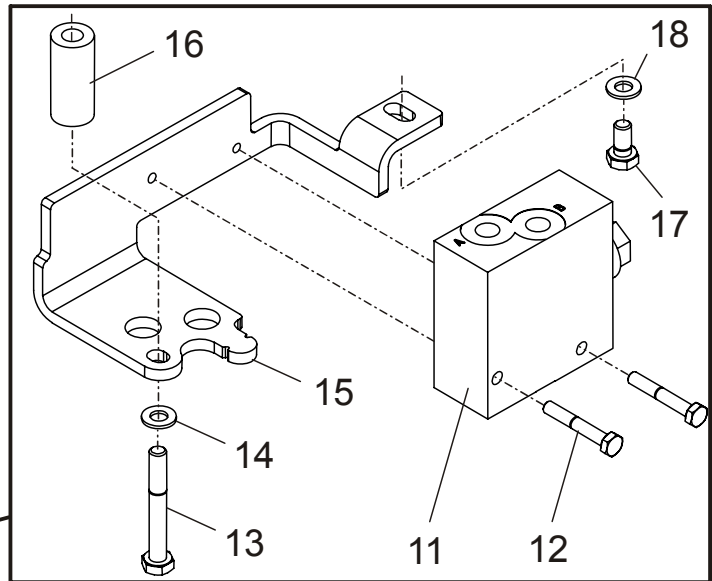
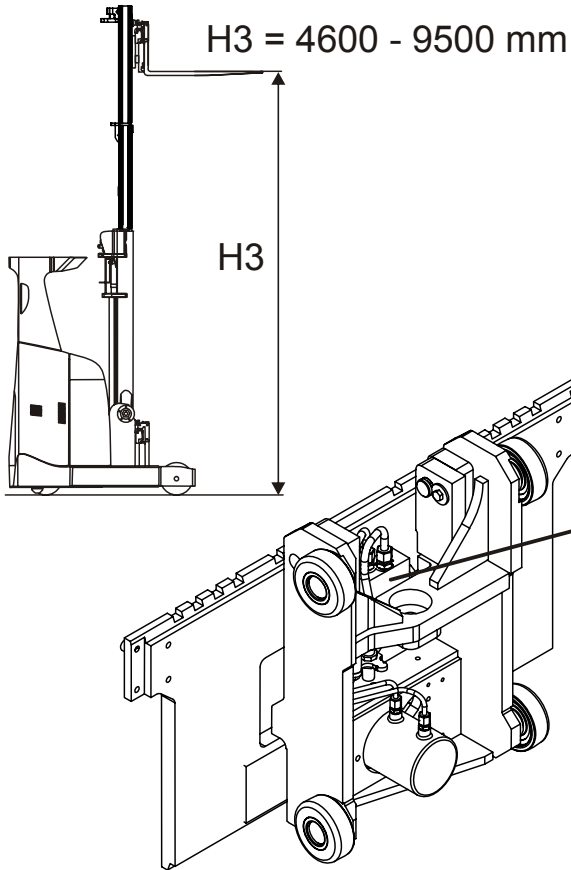
[2012-05-02]

Tankhydraulledningar; Hydrauliktankleitungen; Tuyaux réservoir hydraulique;

Pos	Description	Pcs	Part No	Note
			816 RRE200	6051502 -
			816 RRE200C	6051502 -
			816 RRE200E	6051502 -
			816 RRE200EC	6051502 -
11	Hose Slang; Schlauch; Tuyau flexible	1	251039	
12	Clamp Klamma; Rohrschelle; Collier	2	21239	

6220-00058

P0032546



6220-00058 Control valve (Other functions)

[2011-03-08]

Riktningventil (övriga funktioner); Wegeventil (Zusatzfunktionen); Soupape manuelle (Autres fonctions);

Fork carriage; Gaffelvagn; Gabelwagen; Chariot porte-fourche		816 RRE200 816 RRE200C 816 RRE200E 816 RRE200EC		6051502 - 6051502 - 6051502 - 6051502 -	
Pos	Description	Pcs	Part No	Note	
11	Valve unit Ventilblock; Ventileinheit; Soupape unit	1	223591		
12	Screw Skruv; Schraube; Vis	2	21708		
13	Screw Skruv; Schraube; Vis	1	20601		
14	Washer Bricka; Scheibe; Rondelle	1	20404		
15	Bracket Fäste; Halterung; Support	1	229998		
16	Distance piece Distans; Distanz; Distance	1	151700		
17	Screw Skruv; Schraube; Vis	1	20078		
18	Washer Bricka; Scheibe; Rondelle	1	20404		

Quality Parts

6320-00460

Pos	Description	Pcs	Part No	Note
18	Connection Koppling; Kupplung; Raccord	2	27491	

Quality Parts

6320-00688

Pos	Description	Pcs	Part No	Note
25	Screw Skruv; Schraube; Vis	2	252168	
26	Connection Koppling; Kupplung; Raccord	2	254520	
27	Bracket Fäste; Halterung; Support	1	7518500	
28	Screw Skruv; Schraube; Vis	2	243423	
29	Washer Bricka; Scheibe; Rondelle	2	126723-003	
30	Roller Rulle; Rolle; Roleau	1	253405	
31	Washer Bricka; Scheibe; Rondelle	1	20013	
32	Locking ring Spärring; Schliessring; Circlip	1	20019	
33	Clamp Klamma; Rohrschelle; Collier	3	28937	
34	Clamp Klamma; Rohrschelle; Collier	3	201244	
35	Washer Bricka; Scheibe; Rondelle	3	20404	
36	Nut Mutter; Mutter; Ecrou	3	20016	
37	Bracket Fäste; Halterung; Support	1	227187	
38	Screw Skruv; Schraube; Vis	2	20365	
39	Washer Bricka; Scheibe; Rondelle	2	20404	
40	Connection Koppling; Kupplung; Raccord	1	254522	
41	Clamp Klamma; Rohrschelle; Collier	3	28192	
42	Locking ring Spärring; Schliessring; Circlip	1	20019	
43	Washer Bricka; Scheibe; Rondelle	1	20013	
44	Roller Rulle; Rolle; Roleau	1	224694	
45	Bush Bussning; Bague; Bague	1	126883-002	
46	Screw Skruv; Schraube; Vis	2	254656	
47	Washer Bricka; Scheibe; Rondelle	2	21275	
48	Plate Plåt; Platte; Plaque	1	151948	
49	Protection Skydd; Schutz; Protègee	4	155739	
50	Roller Rulle; Rolle; Roleau	1	253409	
51	Locking ring Spärring; Schliessring; Circlip	1	20019	
52	Washer Bricka; Scheibe; Rondelle	1	20013	
53	Bracket Fäste; Halterung; Support	1	7518498	
54	Washer Bricka; Scheibe; Rondelle	2	20404	
55	Screw Skruv; Schraube; Vis	2	20365	
56	Connection Koppling; Kupplung; Raccord	1	28801	

6320-00978 Mast hydraulic lines

[2012-10-18]

Stativhydraulledningar; Hydraulikleitungen Hubeinrichtung; Circuits hydrauliques mât;

1 Extra functions hose reel right, left or middle; 1 Extra funktion slangvinda höger, v, eller mitten; 1 Extra funktion Schlauchrolle recht,l, oder mitte; 1 Extrafunktion roleau de tuyau droit,gauge,centre		816 RRE200	6229927 -	
		816 RRE200C	6229927 -	
		816 RRE200E	6229927 -	
		816 RRE200EC	6229927 -	
Pos	Description	Pcs	Part No	Note
11	Hose Slang; Schlauch; Tuyau flexible	2	261113-440	H3 = 4400 mm
11	Hose Slang; Schlauch; Tuyau flexible	2	261113-460	H3 = 4600 mm
11	Hose Slang; Schlauch; Tuyau flexible	2	261113-480	H3 = 4800 mm
12	Hose(L = 4590 mm) Slang; Schlauch; Tuyau flexible	2	261114-100	H3 = 10000 mm
12	Hose(L = 4760 mm) Slang; Schlauch; Tuyau flexible	2	261114-105	H3 = 10500 mm
12	Hose Slang; Schlauch; Tuyau flexible	2	261114-108	H3 = 10800 mm
12	Hose Slang; Schlauch; Tuyau flexible	2	261114-115	H3 = 11500 mm
12	Hose Slang; Schlauch; Tuyau flexible	2	261114-120	H3 = 12000 mm
12	Hose Slang; Schlauch; Tuyau flexible	2	261114-125	H3 = 12500 mm
12	Hose(L = 4985 mm) Slang; Schlauch; Tuyau flexible	2	261114-200	H3 = 10000 mm
12	Hose(L = 5150 mm) Slang; Schlauch; Tuyau flexible	2	261114-205	H3 = 10500 mm
12	Hose Slang; Schlauch; Tuyau flexible	2	261114-210	H3 = 11000 mm
12	Hose Slang; Schlauch; Tuyau flexible	2	261114-440	H3 = 4400 mm
12	Hose Slang; Schlauch; Tuyau flexible	2	261114-460	H3 = 4600 mm
12	Hose Slang; Schlauch; Tuyau flexible	2	261114-480	H3 = 4800 mm
12	Hose Slang; Schlauch; Tuyau flexible	2	261114-540	H3 = 5400 mm
12	Hose Slang; Schlauch; Tuyau flexible	2	261114-570	H3 = 5700 mm
12	Hose Slang; Schlauch; Tuyau flexible	2	261114-630	H3 = 6300 mm
12	Hose Slang; Schlauch; Tuyau flexible	2	261114-675	H3 = 6750 mm
12	Hose Slang; Schlauch; Tuyau flexible	2	261114-700	H3 = 7000 mm
12	Hose Slang; Schlauch; Tuyau flexible	2	261114-750	H3 = 7500 mm
12	Hose Slang; Schlauch; Tuyau flexible	2	261114-800	H3 = 8000 mm
12	Hose Slang; Schlauch; Tuyau flexible	2	261114-850	H3 = 8500 mm
12	Hose Slang; Schlauch; Tuyau flexible	2	261114-900	H3 = 9000 mm
12	Hose Slang; Schlauch; Tuyau flexible	2	261114-950	H3 = 9500 mm
13	Hose(L = 3930 mm) Slang; Schlauch; Tuyau flexible	2	261116-100	H3 = 10000 mm
13	Hose(L = 4100 mm) Slang; Schlauch; Tuyau flexible	2	261116-105	H3 = 10500 mm
13	Hose Slang; Schlauch; Tuyau flexible	2	261116-108	H3 = 10800 mm
13	Hose Slang; Schlauch; Tuyau flexible	2	261116-115	H3 = 11500 mm
13	Hose Slang; Schlauch; Tuyau flexible	2	261116-120	H3 = 12000 mm

6370-00138 Mast hose reel/swivel joint

[2012-08-16]

Stativslangvinda/vippstycke; Schlauchtrommel, Schwenkkupplung Hubeinrichtung; Enrouleur/joint tournant mât;

Docking; Dockning; Anlegen; Accostage			816 RRE200 816 RRE200C 816 RRE200E 816 RRE200EC	6219942 - 6219942 - 6219942 - 6219942 -
Pos	Description	Pcs	Part No	Note
12	Bracket Fäste; Halterung; Support	1	7503833	
13	Distance piece Distans; Distanz; Distance	1	155608	
14	Screw Skruv; Schraube; Vis	2	20044	
15	Washer Bricka; Scheibe; Rondelle	2	21393	
16	Screw Skruv; Schraube; Vis	2	20192	
17	Washer Bricka; Scheibe; Rondelle	2	20404	
18	Bracket Fäste; Halterung; Support	1	215423-001	W = 152 mm
18	Bracket Fäste; Halterung; Support	1	215423-002	W = 223 mm
19	Bracket Fäste; Halterung; Support	1	215424-001	W = 152 mm
19	Bracket Fäste; Halterung; Support	1	215424-002	W = 223 mm
20	Screw Skruv; Schraube; Vis	2	23924	
21	Washer Bricka; Scheibe; Rondelle	2	20348	
22	Distance piece Distans; Distanz; Distance	1- 2	215449	Welding Svetsning; Schweisserei; Soudage
23	Screw Skruv; Schraube; Vis	2	20184	
24	Washer Bricka; Scheibe; Rondelle	2	20404	
25	Clamp Klamma; Rohrschelle; Collier	1	22152	D = 20,6 mm
25	Clamp Klamma; Rohrschelle; Collier	1	24647	D = 15.9 mm
26	Screw Skruv; Schraube; Vis	1	20333	
27	Screw Skruv; Schraube; Vis	4	21935	
28	Washer Bricka; Scheibe; Rondelle	4	20404	
29	Roller Rulle; Rolle; Roleau	2	48189	
30	Bearing Lager; Lager; Roulement	4	22446	
31	Locking ring Spårring; Schliessring; Circlip	2	20041	
32	Lamina Platta; Platten; Platine	2	7513388	Welding Svetsning; Schweisserei; Soudage
33	Clamp(Double) Klamma(Dubbel); Rohrschelle(Doppel); Collier(Double)	2	7510600	
34	Screw Skruv; Schraube; Vis	2	28522	
35	Clamp Klamma; Rohrschelle; Collier	2	250992	
36	Bracket Fäste; Halterung; Support	1	7531268	

6620-00417 Free lift cylinders

[2013-01-02]

Frilyftscylinder; Freihubzylinder; Vérin de levée libre;

Pos	Description	Pcs	Part No	Note
			816 RRE200 816 RRE200C 816 RRE200E 816 RRE200EC	6239943 - 6239943 - 6239943 - 6239943 -
11	Cylinder compl. Cylinder kompl.; Zylinder kompl.; Verin compl.	1	254048-460	H3 = 4600 mm
11	Cylinder compl. Cylinder kompl.; Zylinder kompl.; Verin compl.	1	254048-480	H3 = 4800 mm
11	Cylinder compl. Cylinder kompl.; Zylinder kompl.; Verin compl.	1	254048-540	H3 = 5400 mm
11	Cylinder compl. Cylinder kompl.; Zylinder kompl.; Verin compl.	1	254048-570	H3 = 5700 mm
11	Cylinder compl. Cylinder kompl.; Zylinder kompl.; Verin compl.	1	254048-630	H3 = 6300 mm
11	Cylinder compl. Cylinder kompl.; Zylinder kompl.; Verin compl.	1	254048-675	H3 = 6750 mm
11	Cylinder compl. Cylinder kompl.; Zylinder kompl.; Verin compl.	1	254048-700	H3 = 7000 mm
11	Cylinder compl. Cylinder kompl.; Zylinder kompl.; Verin compl.	1	254048-750	H3 = 7500 mm
11	Cylinder compl. Cylinder kompl.; Zylinder kompl.; Verin compl.	1	254048-800	H3 = 8000 mm
11	Cylinder compl. Cylinder kompl.; Zylinder kompl.; Verin compl.	1	254048-800	H3 = 8000 mm
11	Cylinder compl. Cylinder kompl.; Zylinder kompl.; Verin compl.	1	254048-850	H3 = 8500 mm
11	Cylinder compl. Cylinder kompl.; Zylinder kompl.; Verin compl.	1	254048-850	H3 = 8500 mm
11	Cylinder compl. Cylinder kompl.; Zylinder kompl.; Verin compl.	1	254048-900	H3 = 9000 mm
11	Cylinder compl. Cylinder kompl.; Zylinder kompl.; Verin compl.	1	254048-900	H3 = 9000 mm
11	Cylinder compl. Cylinder kompl.; Zylinder kompl.; Verin compl.	1	254048-950	H3 = 9500 mm
12	Seal kit Tätningssats; Dichtungssatz; Jeux d'étanchéité	1	254077	
13	Top guide(Complete) Toppstyrning(Komplett); Topsteuerung(Komplett); Guide de sommet(Complet)	1	254075	
14	Bracket Fäste; Halterung; Support	1	253642	
15	Screw Skruv; Schraube; Vis	2	20276	
16	Washer Bricka; Scheibe; Rondelle	2	20404	
21	Cylinder compl. Cylinder kompl.; Zylinder kompl.; Verin compl.	1	254049-100	H3 = 10000 mm
21	Cylinder compl. Cylinder kompl.; Zylinder kompl.; Verin compl.	1	254049-105	H3 = 10500 mm
21	Cylinder compl. Cylinder kompl.; Zylinder kompl.; Verin compl.	1	254049-108	H3 = 10800 mm
21	Cylinder compl. Cylinder kompl.; Zylinder kompl.; Verin compl.	1	254049-110	H3 = 11000 mm
21	Cylinder compl. Cylinder kompl.; Zylinder kompl.; Verin compl.	1	254049-115	H3 = 11500 mm
21	Cylinder compl. Cylinder kompl.; Zylinder kompl.; Verin compl.	1	254049-120	H3 = 12000 mm
21	Cylinder compl. Cylinder kompl.; Zylinder kompl.; Verin compl.	1	254049-125	H3 = 12500 mm
22	Seal kit Tätningssats; Dichtungssatz; Jeux d'étanchéité	1	254082	
23	Top guide(Complete) Toppstyrning(Komplett); Topsteuerung(Komplett); Guide de sommet(Complet)	1	254080	

7100-00141 Main mast

[2012-10-18]

Huvudstativ/-mast; Haupthubgerüst/-mast; Mât principal;

Pos	Description	Pcs	Part No	Note
Steering, H3 = 10000 - 11500 mm; Styrning, H3 = 10000 - 11500 mm; Steuern, H3 = 10000 - 11500 mm; Commande, H3 = 10000 - 11500 mm			816 RRE200 816 RRE200C 816 RRE200E 816 RRE200EC	6051502 - 6051502 - 6051502 - 6051502 -
11	Shim(0,5 mm) Shims; Schim; Cale		141082-001	
11	Shim(1 mm) Shims; Schim; Cale		141082-002	
12	Screw Skruv; Schraube; Vis	4	20335	
13	Washer Bricka; Scheibe; Rondelle	4	20348	
14	Consol(Complete) Konsol(Komplett); Konsole(Komplett); Console(Complet)	2	141088	Replaced by new spare part Ersatt av ny reservdel; Ersetzen mit neue Ersatzteil; Remplacement, nouv pièce de rechange
14	Consol(Complete) Konsol(Komplett); Konsole(Komplett); Console(Complet)	2	7541075	
15	Ball bearing Kullager; Kugellager; Roulement a billes	2	20907	Replaced by new spare part Ersatt av ny reservdel; Ersetzen mit neue Ersatzteil; Remplacement, nouv pièce de rechange
16	Washer Bricka; Scheibe; Rondelle	4	47886	
17	Bracket Fäste; Halterung; Support	2	141090	
17	Bracket Fäste; Halterung; Support	2	7541074	
18	Axle Axel; Achse; Axe	2	141089	
19	Locking pin Spännstift; Spannstift; Goupille	2	21294	
20	Screw Skruv; Schraube; Vis	4	20276	
21	Washer Bricka; Scheibe; Rondelle	4	126723-003	
22	Shim(0,5 mm) Shims; Schim; Cale		141081-001	
22	Shim(1 mm) Shims; Schim; Cale		141081-002	
23	Consol(Complete) Konsol(Komplett); Konsole(Komplett); Console(Complet)	2	141083	
24	Slide plate Glidplatta; Gleitplatte; Plaque de incline	2	141085	
25	Washer Bricka; Scheibe; Rondelle	4	50398	
26	Washer Bricka; Scheibe; Rondelle	24	24473	
27	Washer Bricka; Scheibe; Rondelle	4	141084	
28	Nut Mutter; Mutter; Ecrou	4	21110	
29	Screw Skruv; Schraube; Vis	4	29640	
30	Bracket Fäste; Halterung; Support	2	141086	

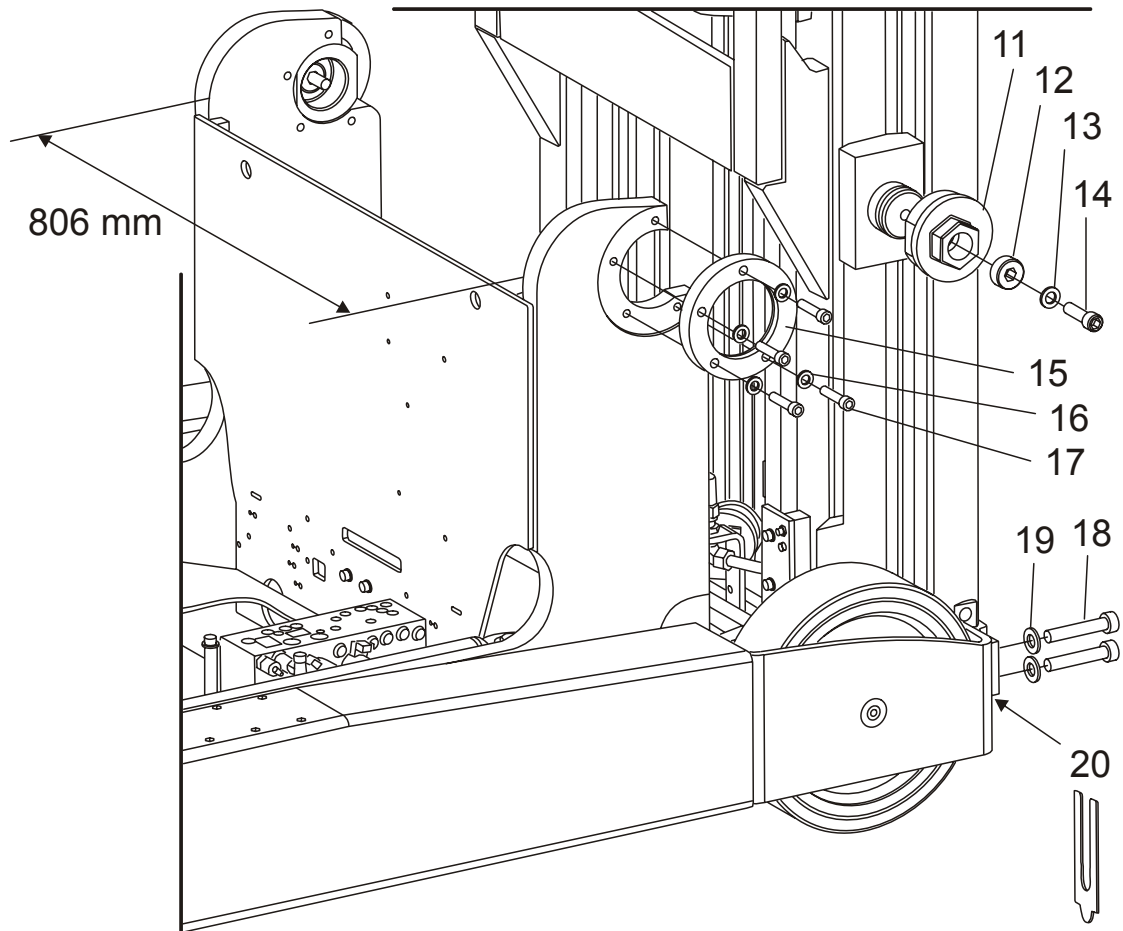
Quality Parts

7130-00310

Pos	Description	Pcs	Part No	Note
19	Screw Skruv; Schraube; Vis	2	20401	

7190-00088

P0033835

**7190-00088 Main mast suspension**

[2011-10-04]

Huvudstativinfästning; Befestigung Hauptthuberüst; Suspension mât principal;

Pos	Description	Pcs	Part No	Note
			816 RRE200 816 RRE200C 816 RRE200E 816 RRE200EC	6077047 - 6077047 - 6077047 - 6077047 -
11	Eccentric Excenter; Exzenter; Excentrique	2	232179	
12	Stop screw Stoppskruv; Einstellschraube; Vis de arretoire	2	232184	
13	Washer Bricka; Scheibe; Rondelle	2	20508	
14	Screw Skruv; Schraube; Vis	2	244730	
15	Ring Ring; Ring; Bague	2	232181	
16	Washer Bricka; Scheibe; Rondelle	8	7530244	
17	Screw Skruv; Schraube; Vis	8	7523318	
18	Screw Skruv; Schraube; Vis	4	254916	
19	Washer Bricka; Scheibe; Rondelle	4	224428	
20	Shim(2 mm) Shims; Schim; Cale	2	262474	

9170-00487 Separate sideshift/forkspreload

[2013-01-02]

Separat sideshift/gaffelspridning; Seitenschieber, Zinkenverstellung separat; Tabl. déplacement latéral/écartement de fourches;

Fork positioner unit; Gaffelspridningsaggregat; Zinkenverstellgerät; Groupe de fourche, régler latéral		816 RRE200 816 RRE200E	6239943 - 6239943 -	
Pos	Description	Pcs	Part No	Note
11	Hose Slang; Schlauch; Tuyau flexible	1	7528733	
12	Hose Slang; Schlauch; Tuyau flexible	1	7528738	
13	Hose Slang; Schlauch; Tuyau flexible	1	7528731	
14	Hose Slang; Schlauch; Tuyau flexible	1	7528736	
15	Hose Slang; Schlauch; Tuyau flexible	1	7528741	
16	Hose Slang; Schlauch; Tuyau flexible	1	7528737	
17	Hose Slang; Schlauch; Tuyau flexible	1	7528739	
18	Hose Slang; Schlauch; Tuyau flexible	1	7528742	
19	Hose Slang; Schlauch; Tuyau flexible	1	7528740	
20	Hose Slang; Schlauch; Tuyau flexible	1	7528746	
21	Hose Slang; Schlauch; Tuyau flexible	1	7528745	
22	Hose Slang; Schlauch; Tuyau flexible	1	7528743	
23	Connection Koppling; Kupplung; Raccord	2	7530008	
24	Connection Koppling; Kupplung; Raccord	16	7530007	
25	Valve(Flow) Ventil(Flödes); Ventil(Fluss); Soupape(Flux)	2	7510433	
26	Screw Skruv; Schraube; Vis	4	7528642	
27	Connection Koppling; Kupplung; Raccord	2	7528637	
28	Connection Koppling; Kupplung; Raccord	1	7528638	
29	Magnet valve Magnetventil; Magnetventil; Distributeur électromagnétique	1	7528726	
30	Screw Skruv; Schraube; Vis	2	7528641	
31	Plug Plugg; Ppropf; Bouchon	1	7528640	
32	Cylinder(Complete) Cylinder(Komplett); Zylinder(Komplett); Verin(Comple)	2	222848-003	
33	Packing set Packningssats; Packungssatz; Jeux d' étanchéité.	2	7528725	
34	Nut Mutter; Mutter; Ecrou	2	21123	
35	Nut Mutter; Mutter; Ecrou	2	28516	
36	Link bracket Länkhuvud; Gelenkbefestigung; Attache de bras articulé	2	28514	
37	Locking ring Spårring; Schliessring; Circlip	2	20019	
40	Fork positioner unit(Complete) Gaffelspridningsaggregat(Komplett); Zinkenverstellgerät(Komplett); Groupe de fourche, régler latéral(Comple)	1	7543372-009	L = 1200/2000 mm, W = 264 mm

9170-00493 Separate sideshift/forkspreload

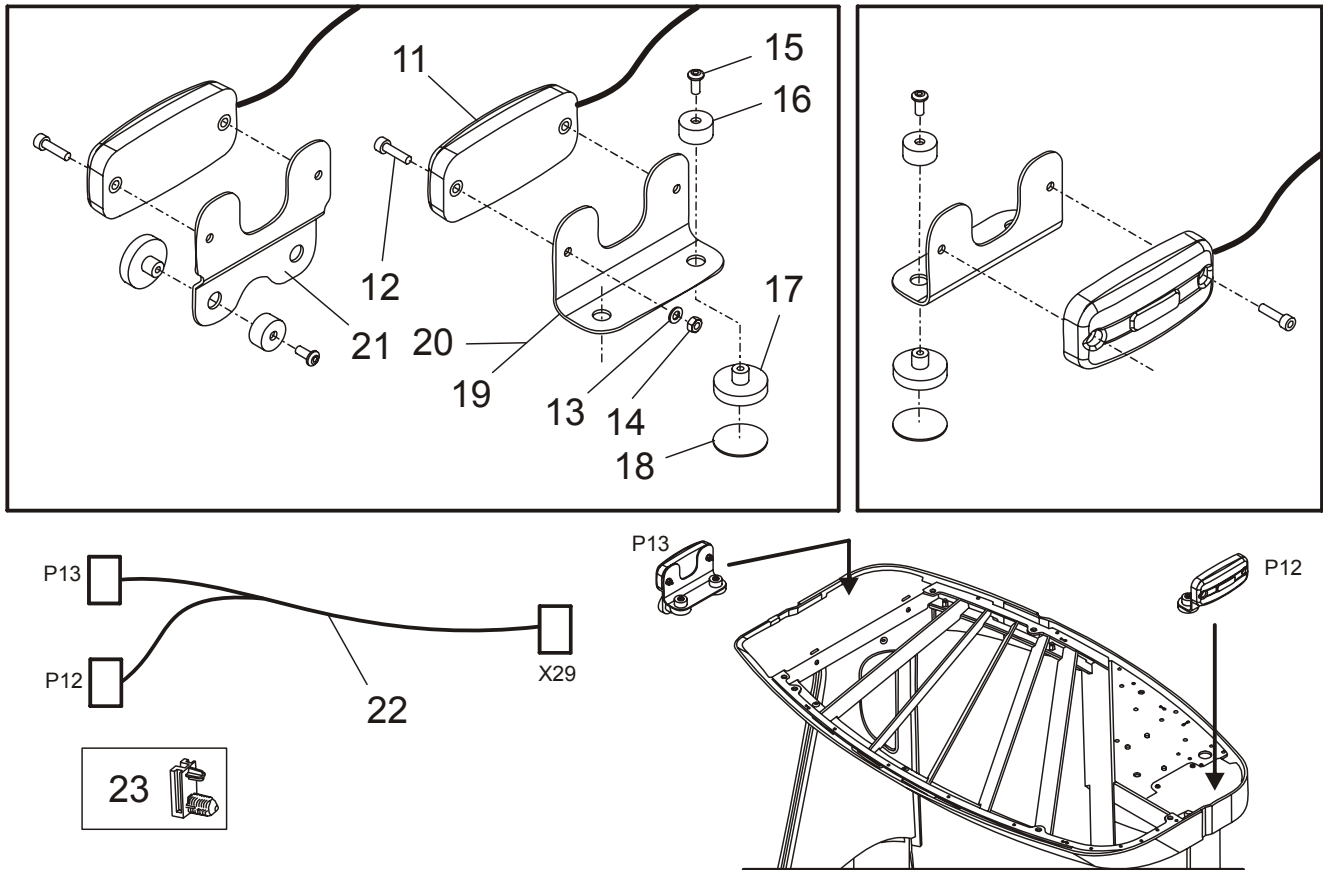
[2013-01-02]

Separat sideshift/gaffelspridning; Seitenschieber, Zinkenverstellung separat; Tabl. déplacement latéral/écartement de fourches;

Fork positioner unit; Gaffelspridningsaggregat; Zinkenverstellgerät; Groupe de fourche, régler latéral		816 RRE200	6239943 -	
Pos	Description	Pcs	Part No	Note
11	Fork positioner unit Gaffelspridningsaggregat; Zinkenverstellgerät; Groupe de fourche, régler latéral	1	7543368-008	L = 1200/2000, B = 850, W = 314 mm
11	Fork positioner unit(Complete) Gaffelspridningsaggregat(Komplett); Zinkenverstellgerät(Komplett); Groupe de fourche, régler latéral(Complet)	1	7543369-008	L = 1200/2000, B = 850, W = 264 mm
12	Fork(Pair of forks) Gaffel(Paar av gafflar); Gabel(Paar auf Gabeln); Fourche(Paire fourches)	1	7509961-001	L = 1200/2000 mm
13	Screw Skruv; Schraube; Vis	4	173212	
14	Plate Plåt; Platte; Plaque	1	222780-001	
15	Axle Axel; Achse; Axe	1	222799-001	
16	Bearing Lager; Lager; Roulement	4	222763	
17	Locking ring Spärring; Schliessring; Circlip	4	22255	
18	Scraper Avskrapare; Abkratzer; Segment racleur	4	222764	
19	Locking ring Spärring; Schliessring; Circlip	4	22759	
20	Screw Skruv; Schraube; Vis	4	162851	
21	Cover Lock; Deckel; Couvercle	2	222781	
23	Locking ring Spärring; Schliessring; Circlip	2	20019	
24	Axle Axel; Achse; Axe	2	222765	Welding Svetsning; Schweisserei; Soudage
25	Roller(Complete) Rulle(Komplett); Rolle(Komplett); Roleau(Complet)	4	222762	
26	Cylinder(Complete) Cylinder(Komplett); Zylinder(Komplett); Verin(Complet)	2	222848-001	
27	Packing set Packningssats; Packungssatz; Jeux d' étanchéité.	2	7528725	
28	Sleeve Hylsa; Hülse; Douille	2	222851	
30	Nut Mutter; Mutter; Ecrou	2	21123	
31	Nut Mutter; Mutter; Ecrou	2	28516	
32	Link bracket Länkhuvud; Gelenkbefestigung; Attache de bras articulé	2	28514	
33	Connection Koppling; Kupplung; Raccord	7	223706	
34	Connection Koppling; Kupplung; Raccord	2	223708	
36	Connection Koppling; Kupplung; Raccord	1	223753	
37	Hose Slang; Schlauch; Tuyau flexible	1	222811-001	
38	Hose Slang; Schlauch; Tuyau flexible	1	222815-001	
39	Hose Slang; Schlauch; Tuyau flexible	1	7505444	
41	Valve(Flow) Ventil(Flödes); Ventil(Fluss); Soupape(Flux)	1	7510433	

9370-00134

P0032235

**9370-00134 Extra warning lights/alarm**

[2012-04-26]

Extra varningsljus/-alarm; Extra Warn-/ Alarmleuchte; Avertisseurs/dispositifs d'alarme supplémentaires;

Pos	Description	Pcs	Part No	Note
<i>Direction indicator; Körriktungsvisare; Fahrtrichtungsanzeiger; Feu à éclipses, direction de course</i>			816 RRE200 816 RRE200C 816 RRE200E 816 RRE200EC	6077047 - 6077047 - 6077047 - 6077047 -
11	Blinker bulb Blinkers; Blinklampe; Feu à éclipses	2	253679	
12	Screw Skruv; Schraube; Vis	4	20219	
13	Washer Bricka; Scheibe; Rondelle	4	20236	
14	Nut Mutter; Mutter; Ecrou	4	20235	
15	Screw Skruv; Schraube; Vis	4	24354	
16	Distance piece Distans; Distanz; Distance	4	254825	
17	Magnet Magnet; Magnet; Magnétique	4	229343	
18	Shim(0,8 mm) Shims; Schim; Cale	4	229344	
19	Bracket Fäste; Halterung; Support	2	254071	With radio Med radio; Mit radio; Avec radio
20	Bracket Fäste; Halterung; Support	1	254071	Without radio Utan radio; Ohne radio; Sans radio
21	Bracket Fäste; Halterung; Support	1	254073	Without radio Utan radio; Ohne radio; Sans radio
22	Wiring harness Kablage; Kabelsatz; Câblage	1	259768	
23	Bracket Fäste; Halterung; Support	2	251113	

9420-00143 Truck log device, code locking device

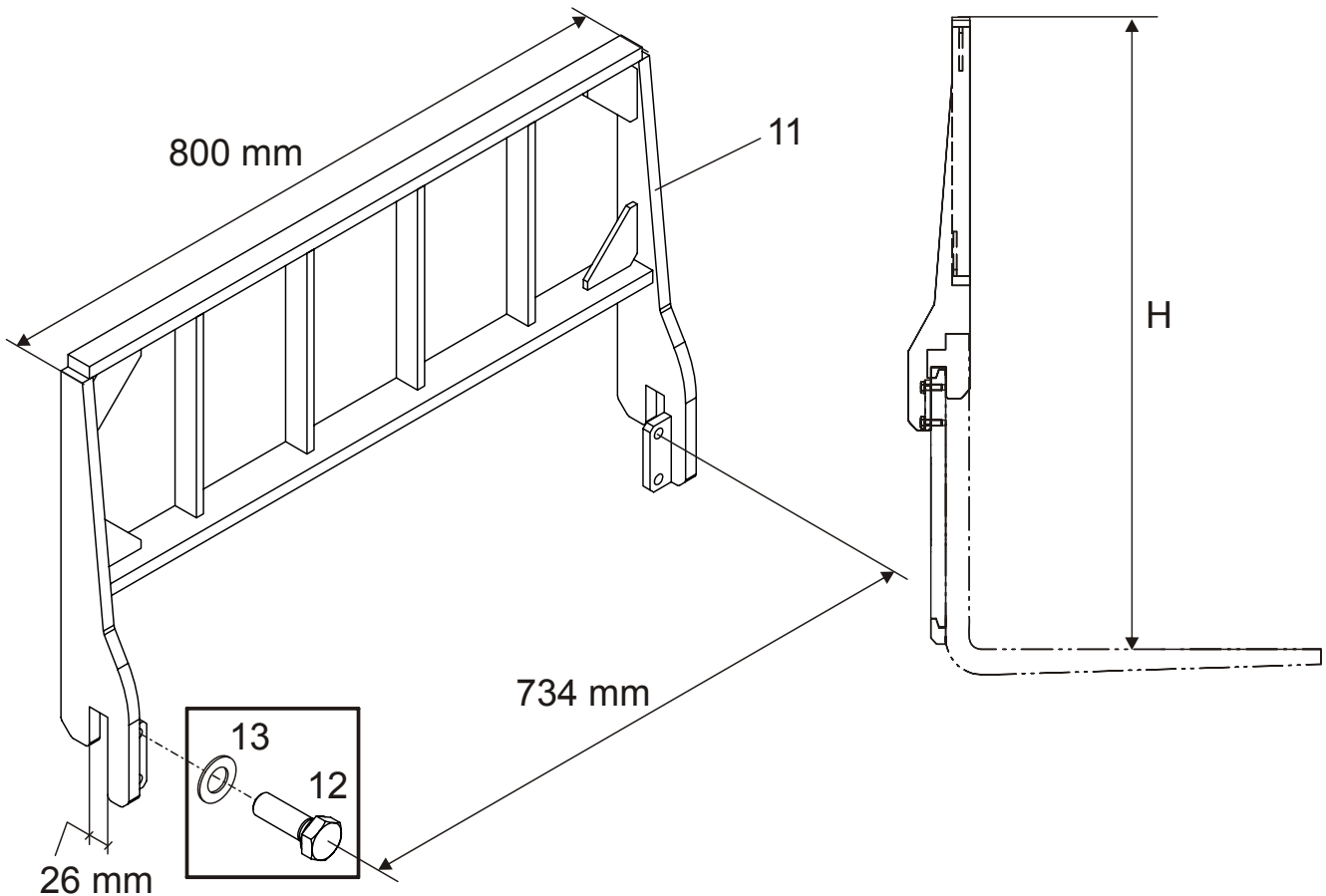
[2012-07-05]

Truck logg utrustn., kodlås; Truck Log System, Codesperre; Système Optigest, verrouillage (blo-
cage) code;

T.W.I.S.		816 RRE200	6077047 -	
		816 RRE200C	6077047 -	
		816 RRE200E	6077047 -	
		816 RRE200EC	6077047 -	
Pos	Description	Pcs	Part No	Note
11	Electronic card(T.W.I.S.) Elektronikkort; Elektronikkarte; Carte électronique	1	252378-001	Replaced by new spare part Ersatt av ny reservdel; Ersetzen mit neue Ersatzteil; Remplacement, nouv pièce de rechange
11	Electronic card(T.W.I.S.) Elektronikkort; Elektronikkarte; Carte électronique	1	252378-002	
12	Screw Skruv; Schraube; Vis	2	20021	
13	Nut Mutter; Mutter; Ecrou	2	21094	
14	Bracket Fäste; Halterung; Support	1	234579	
15	Bracket Fäste; Halterung; Support	3	225787	
16	Bracket Fäste; Halterung; Support	3	225788	
17	Nut Mutter; Mutter; Ecrou	3	20433	
18	Sensor Sensor; Fühler; Détecteur	1	234449-001	Replaced by new spare part Ersatt av ny reservdel; Ersetzen mit neue Ersatzteil; Remplacement, nouv pièce de rechange
18	Sensor Sensor; Fühler; Détecteur	1	234449-002	
19	Screw Skruv; Schraube; Vis	2	20224	
20	Wiring harness Kablage; Kabelsatz; Câblage	1	263275	DHU + chockswitch DHU + chockbrytare; DHU + stosschalter; DHU + rupteur de chock
21	Clamp Klamma; Rohrschelle; Collier	2	156268-003	8,5 mm
22	Clamp Klamma; Rohrschelle; Collier	1	156268-001	4,5 mm
23	Bracket Fäste; Halterung; Support	1	251113	
24	Antenna Antenn; Antenne; Antenne	1	253454-006	
25	Wiring harness Kablage; Kabelsatz; Câblage	1	263274	Chockswitch Chockbrytare; Stosschalter; Rupteur de chock
26	Bracket Fäste; Halterung; Support	1	251113	
27	Clamp Klamma; Rohrschelle; Collier	3	156268-001	4,5 mm
28	Clamp Klamma; Rohrschelle; Collier	3	20942	
29	Cable Kabel; Kabel; Câble	1	7505456-001	Antenna Antenn; Antenne; Antenne
30	Shrinking tube(Meter) Krympylsa(Meter); Schrumpf-schlauch(Meter); Contracter-tuyau(Metre)		233323-004	
31	Sign Skylt; Schild; Vignette	1	7501343	
40	T.W.I.S(Kit) T.W.I.S(Sats); T.W.I.S(satz); T.W.I.S(Jeux)	1	7507664	= A
41	T.W.I.S, collision sensor(Kit) T.W.I.S, krocksensor(Sats); T.W.I.S, kollisin-fühler(satz); T.W.I.S, détecteur collision(Jeux)	1	7507665	= B

9500-01174

P0032556

**9500-01174 Other extra equipment**

[2011-03-09]

Extra utrustning övrigt; Zusatzausrüstung Sonstiges; Autre équipement supplémentaire;

Load support; Laststöd; Lastschutzgitter; Garde de charge		816 RRE200 6051502 - 816 RRE200C 6051502 - 816 RRE200E 6051502 - 816 RRE200EC 6051502 -		
Pos	Description	Pcs	Part No	Note
11	Load guard(H = 850 mm) Laststöd; Lastschutzgitter; Garde de charge	1	141174-050	H = 850 mm
11	Load guard(H = 950 mm) Laststöd; Lastschutzgitter; Garde de charge	1	141174-060	H = 950 mm
11	Load guard(H = 1000 mm) Laststöd; Lastschutzgitter; Garde de charge	1	141174-065	H = 1000 mm
11	Load guard(H = 1100 mm) Laststöd; Lastschutzgitter; Garde de charge	1	141174-075	H = 1100 mm
11	Load guard(H = 1200 mm) Laststöd; Lastschutzgitter; Garde de charge	1	141174-085	H = 1200 mm
11	Load guard(H = 1300 mm) Laststöd; Lastschutzgitter; Garde de charge	1	141174-095	H = 1300 mm
11	Load guard(H = 1400 mm) Laststöd; Lastschutzgitter; Garde de charge	1	141174-105	H = 1400 mm
11	Load guard(H = 1500 mm) Laststöd; Lastschutzgitter; Garde de charge	1	141174-115	H = 1500 mm
11	Load guard(H = 2100 mm) Laststöd; Lastschutzgitter; Garde de charge	1	141174-175	H = 2100 mm
12	Screw Skruv; Schraube; Vis	4	20599	
13	Washer Bricka; Scheibe; Rondelle	4	21393	

CLICK HERE TO **DOWNLOAD** THE COMPLETE MANUAL

- Thank you very much for reading the preview of the manual.
- You can download the complete manual from: www.heydownloads.com by clicking the link below



- Please note: If there is no response to CLICKING the link, please download this PDF first and then click on it.

CLICK HERE TO **DOWNLOAD** THE COMPLETE MANUAL