

Quality Parts

RR B7 / B8 / E7 / E8 / (C) / 14 (DC)

Valid for machine number..... 277512AA-285731AA

Only valid for machine number.....

Ordering number 150693

Date 1996-02-05 / ITS / ESIF

Language..... GB; SE; DE; FR

CLICK HERE TO **DOWNLOAD** THE COMPLETE MANUAL

- Thank you very much for reading the preview of the manual.
- You can download the complete manual from: www.heydownloads.com by clicking the link below



- Please note: If there is no response to CLICKING the link, please download this PDF first and then click on it.

CLICK HERE TO **DOWNLOAD** THE COMPLETE MANUAL

6270-002 Hose, reel **Lift height = 7500 mm - 9000 mm**
Slangvinda, vippstycke; Schlauchtrommel, Schwenkkupplung; Enrouleur, joint tournant

7000 Operating funktion - lifting mast/cylinder

Arbetsfunktion - lyftstativ/cylindrar; Arbeitsfunktion - Hubgerüst / zylinder; Fonction de travail - mat / cylindre

7120-012 Chains / yokes / rollers
Kedja/kedjeok/rullar; Kette / Kettenjoch / Rollen; Chaines / poulies

7120-032 Chains / yokes / rollers
Kedja/kedjeok/rullar; Kette / Kettenjoch / Rollen; Chaines / poulies

7130-005 Main mast fork carriage **With side shift**
Huvudstativokvagn; Gabel-/Aggregatträger Haupthubergüst; Tablier porte-fourches mât principal

7150-001 Mast guidance / dampers
Stativstyrning / dämpning; Stativführung / Dämpfer; Guidage de mat

7190-005 Mast carriage, mast fixation points
Stativinfästning; Mastbefestigung / Wagen; Chariot porte-mat / point fixation mat

7310-013 Lift cylinders
Lyftcylinder; Hubzylinder; Verin de levage

7320-003 Tilt cylinders
Tiltcylinder; Neigezylinder; Vérin d'inclinaison

7320-004 Tilt cylinders **Tilt cylinder - Cabin ERGO-REX**
Tiltcylinder; Neigezylinder; Vérin d'inclinaison

7330-002 Reach cylinders
Utskjuts-/initiallyftcylinder; Teleskopzylinder Schubzylinder; Verin de retraction

7340-006 Free initial lift cylinder
Fri-/initiallyftcylinder; Zylinder Frei- / initialhub; Verins de levage initial et libre

7390-001 Powertrak cylinder **Foot step, cabin tilt ERGO - REX**
Powertrak cylinder; Powertrak Zylinder; Vérin TGP (Traction Grande Puissance)

7410-003 Fork, carpet boom, lift hook
Lyftgaffel/-pik/-krok; Hubgabel/-dorn/-haken; Fourche, éperon, crochet de levage

9000 Options/attachments

Tillbehör/extrautrustning; Zubehör /Zusatzausrüstung; Equipement supplémentaire/Options

9330-001 Radio/recorder
Radio/bandspelare; Radio/Kassettengerät; Radio/magnétophone

9360-001 Extra lighting
Extra belysning; Zusatzbeleuchtung; Eclairage supplémentaire

9370-001 Extra warning lights/alarm
Extra varningsljus/-larm; Extra Warn-/Alarmluchte; Avertisseurs/dispositifs dalarmesupplémentaires'

9500-007 Other extra equipment **Sideshift**
Extra utrustning övrigt; Zusatzausrüstung Sonstiges; Autre équipement supplémentaire

9550-004 Battery changing equipment
Batteribytesanordning; Batteriewechselvorrichtung; Equipement de changement batterie

Quality Parts

0680-011

Pos	Description	Pcs	Part No	Note
33	Nut Mutter; Mutter; Ecrou	4	127035-003	
34	Washer Bricka; Scheibe; Rondelle	4	29758	
35	Washer Bricka; Scheibe; Rondelle	1	29758	
36	Plate Plåt; Platte; Plaque	1	146386	

0850-007 Signs, warnings, decals

[1995-11-03]

Skyltar, varningar, dekaler; Schilder, Warnzeichen, Aufkleber; Vignettes, avertissements, autocollants

Pos	Description	Pcs	Part No	Note
			304 RR B7-B8 307 RR E7-E8	277512 - 285731 277512 - 285731
11	Sign Skylt; Schild; Vignette	1	147126	
12	Sign Skylt; Schild; Vignette	1	145422	
13	Sign Skylt; Schild; Vignette	2	147316	
14	Decal(" BT ") Dekal; Abziehbilder; Enseigne	2	121795-120	
15	Striping white(Meter) Dekortejp, vit(Meter); Dekolinie, weiss(Meter); Adhésif autocolant, blanc(Metre)		121782	
16	Sign Skylt; Schild; Vignette	1	121786-002	
17	Sign Skylt; Schild; Vignette	1	121787-002	
18	Sign Skylt; Schild; Vignette	4	136246	
19	Sign(" REFLEX ") Skylt; Schild; Vignette	2	146433	
20	Sign Skylt; Schild; Vignette	1	150038	Cabin tilt ERGO - REX Hyttilt ERGO - REX; Umklappbar Kabinen ERGO - REX; Cabine oscillant ERGO - REX
21	Sign Skylt; Schild; Vignette	1	145423	Sideshift

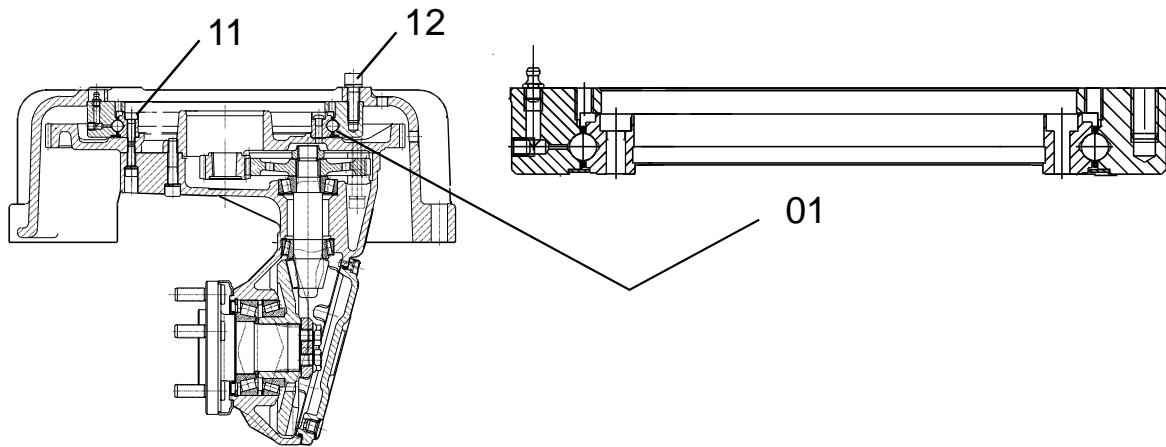
3160-006 Parking brake drum/disc assembly

[1997-02-04]

Parkeringsstrum-/skivbroms; Trommel-/Scheiben-Feststellbremse; Frein à tambour/disque (de stationnement)

Pos	Description	Pcs	Part No	Note
			304 RR B7-B8 307 RR E7-E8	265200 - 316982 265200 - 316982
11	Brake compl. Broms kompl.; Brems Kompl.; Frein compl.	2	141540	
12	Recondition set Renoveringssats; Renovierungssatz; Jeux a´renovation	2	141429	
13	Adjusting piece Justerstycke; Einstell stück; Pieces de reguleur	2	129419	
14	Key Kil; Keil; Clavette	4	129421	
15	Washer Bricka; Scheibe; Rondelle	2	20348	
16	Screw Skruv; Schraube; Vis	2	139741	
17	Brake shoe compl. Bromsback kompl.; Bremssbacke Kompl; Sabot de frein compl.	4	26686	
18	Spring Fjäder; Feder; Ressort	2	26685	
19	Spring Fjäder; Feder; Ressort	4	26707	
20	Bracket Fäste; Halterung; Support	2	144437	
21	Screw Skruv; Schraube; Vis	8	22337	
22	Washer Bricka; Scheibe; Rondelle	8	20348	
23	Screw Skruv; Schraube; Vis	4	29854	

4180-005

**4180-005 Steering bearings, radial bearing**

[1997-01-31]

Styrlagring/-krans ; Führungslagerung, Lenkkranz; Paliers de direction, paliers radials

Pos	Description	Pcs	Part No	Note
01	Bearing complete Lager komplett; Lager komplett; Roulement complete	1	144586	
11	Screw Skruv; Schraube; Vis	15	20365	
12	Screw Skruv; Schraube; Vis	6	20500	

CLICK HERE TO **DOWNLOAD** THE COMPLETE MANUAL

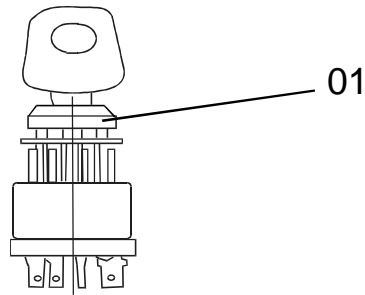
- Thank you very much for reading the preview of the manual.
- You can download the complete manual from: www.heydownloads.com by clicking the link below



- Please note: If there is no response to CLICKING the link, please download this PDF first and then click on it.

CLICK HERE TO **DOWNLOAD** THE COMPLETE MANUAL

5310-003



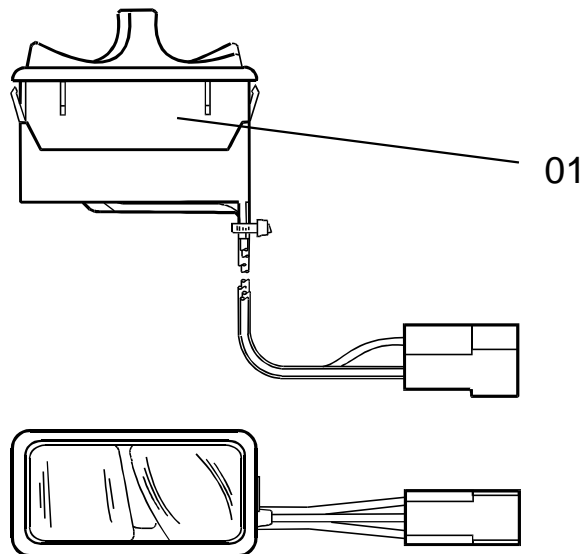
5310-003 Start/stop switch

[1996-05-21]

Start/stopströmställare; Schalter Fahren/Anhalten; Interrupteur (coupe-circuit) démarrage/arrêt

			304 RR B7-B8	265200 - 326472
			307 RR E7-E8	265200 - 326472
Pos	Description	Pcs	Part No	Note
01	Ignition switch Startlås; Zündschloss; Contact-démarreur	1	28555	

5320-004



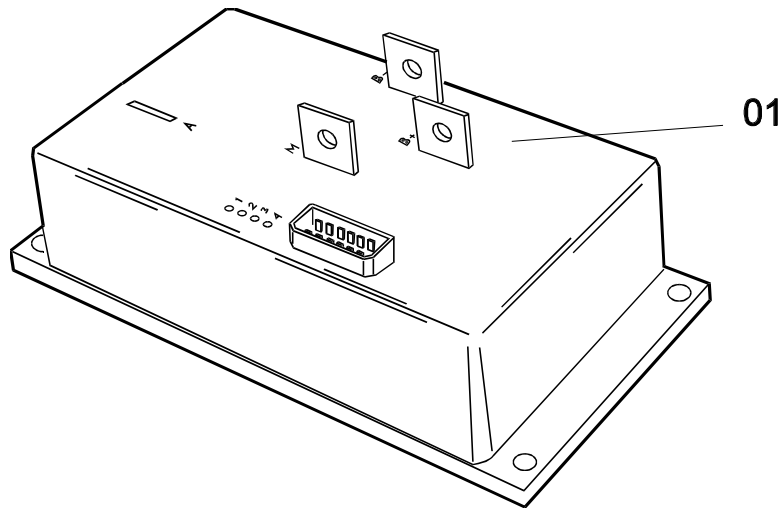
5320-004 Travel direction switch (separate)

[1997-11-20]

Riktningväljare (separat); Richtungsschalter (separat); Sélecteur de direction (séparé)

			304 RR B7-B8	265200 - 326472
			307 RR E7-E8	265200 - 326472
Pos	Description	Pcs	Part No	Note
01	Switch(Complete) Brytare(Komplett); Schalter(Komplett); Rupteur(Complett)	1	162868	

5460-012



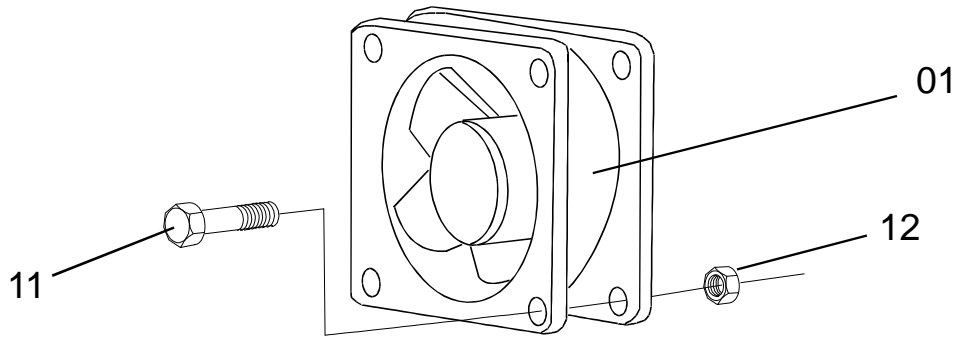
5460-012 Transistor panel

Transistorpanel ; Transistorpanel; Panneau transistor

[1996-11-22]

			304 RR B7-B8	265200 - 326472
			307 RR E7-E8	265200 - 326472
Pos	Description	Pcs	Part No	Note
01	Transistor controller Transistorregulator; Transistorregulator; Regulateur des transistors	1	142489-002	

5840-001

**5840-001 Fan motor**

Kylfläktmotor; Lüftermotor; Ventilateur

[1996-05-22]

Pos	Description	Pcs	Part No	Note
			304 RR B7-B8 307 RR E7-E8	265200 - 326472 265200 - 326472
01	Fan Fläkt; Kühlgebläse; Ventilateur	1	135150	
11	Screw Skruv; Schraube; Vis	4	25360	
12	Nut Mutter; Mutter; Ecrou	4	20235	

6120-031 Hoses and pipes, connection, fixation

[1995-04-11]

Rör-/slangedning, koppl., fastsättning; Rohr/Schlauch/Verschraubung, befestig.; Tuyaux / flexibles raccords

Pos	Description	Pcs	Part No	Note
			304 RR B7-B8 307 RR E7-E8	265200 - 285731 265200 - 285731
11	Connection Koppling; Kupplung; Raccord	2	21994	
12	Hose(Meter) Slang(Meter); Schlauch(Meter); Tuyau flexible(Metre)		28108	
13	Hose Slang; Schlauch; Tuyau flexible	2	147118-100	
13	Hose Slang; Schlauch; Tuyau flexible	2	147118-105	
13	Hose Slang; Schlauch; Tuyau flexible	2	147118-108	
13	Hose Slang; Schlauch; Tuyau flexible	2	147118-480	
13	Hose Slang; Schlauch; Tuyau flexible	2	147118-540	
13	Hose Slang; Schlauch; Tuyau flexible	2	147118-630	
13	Hose Slang; Schlauch; Tuyau flexible	2	147118-700	
13	Hose Slang; Schlauch; Tuyau flexible	2	147118-800	
13	Hose Slang; Schlauch; Tuyau flexible	2	147118-850	
13	Hose Slang; Schlauch; Tuyau flexible	2	147118-900	
13	Hose Slang; Schlauch; Tuyau flexible	2	147118-950	
14	Connection Koppling; Kupplung; Raccord	8	28780	
15	Connector unit Kopplingsstycke; Kupplungsstück; Raccordement	1	145294	
16	Screw Skruv; Schraube; Vis	2	20750	
17	Valve Ventil; Ventil; Soupape	1	144301	
18	Screw Skruv; Schraube; Vis	2	21708	
19	Bracket Fäste; Halterung; Support	1	145293	
20	Screw Skruv; Schraube; Vis	2	20259	
21	Washer Bricka; Scheibe; Rondelle	2	20375	
22	Pipe Rör; Rohr; Tube	1	137148	
23	Connection Koppling; Kupplung; Raccord	2	28781	
24	Connection Koppling; Kupplung; Raccord	2	28804	
25	Hose Slang; Schlauch; Tuyau flexible	2	137194	
26	Connection Koppling; Kupplung; Raccord	2	28804	
27	Connection Koppling; Kupplung; Raccord	2	28781	
28	Connector unit Kopplingsstycke; Kupplungsstück; Raccordement	1	139925	
29	Screw Skruv; Schraube; Vis	1	25065	
30	Sealing ring Tätningring; Dichtungsring; Bague d'étanchéité	1	20517	

6120-037 Hoses and pipes, connection, fixation

[1996-04-24]

Rör-/slangedning, koppl., fastsättning; Rohr/Schlauch/Verschraubung, befestig.; Tuyaux / flexibles raccords

5 - Functions; 5 - Funktioner; 5 - Funktion; 5 - Fonction			304 RR B7-B8 307 RR E7-E8	265200 - 285731 265200 - 285731
Pos	Description	Pcs	Part No	Note
11	Hose Slang; Schlauch; Tuyau flexible	1	143709-001	
12	Hose Slang; Schlauch; Tuyau flexible	1	143708-001	
13	Hose Slang; Schlauch; Tuyau flexible	1	149746-001	
14	Hose Slang; Schlauch; Tuyau flexible	1	142465-001	
15	Hose Slang; Schlauch; Tuyau flexible	2	146863-006	Hose reel, right Slangvinda, höger; Schlauchrolle, recht; Roleau de tuyau flexible, droit
15	Hose Slang; Schlauch; Tuyau flexible	2	146876-009	Hose reel, left Slangvinda, vänster; Schlauchrolle, links; Roleau de tuyau flexible, gauche
16	Swivel Svivel; Wirbel; Emerillon	1	21876	
17	Screw Skruv; Schraube; Vis	2	20184	
18	Washer Bricka; Scheibe; Rondelle	2	20404	
19	Bracket Fäste; Halterung; Support	1	139269	
20	Screw Skruv; Schraube; Vis	1	23924	
21	Connection Koppling; Kupplung; Raccord	2	28780	
22	Sealing Tätning; Dichtung; Joint	4	23062	
23	Hollow screw Hålskruv; Hohlschraube; Vis à torage	2	29661	
24	Connection Koppling; Kupplung; Raccord	2	28780	
25	Connection Koppling; Kupplung; Raccord	2	28780	
26	Screw Skruv; Schraube; Vis	2	21976	
27	Washer Bricka; Scheibe; Rondelle	2	20375	
28	Washer Bricka; Scheibe; Rondelle	1	20348	
29	Connector unit Kopplingsstycke; Kupplungsstück; Raccordement	1	139316	
30	Connection Koppling; Kupplung; Raccord	4	28857	
31	Screw Skruv; Schraube; Vis	2	20750	
32	Screw Skruv; Schraube; Vis	2	21935	
33	Washer Bricka; Scheibe; Rondelle	2	21275	
34	Clamp Klamma; Rohrschelle; Collier	2	105438	
35	Hose Slang; Schlauch; Tuyau flexible	2	139268-108	Lift heigt = 10000 mm, 10500 mm, 10800 mm Lyfthöjd = 10000 mm, 10500 mm, 10800 mm; Hubhöhe = 10000 mm, 10500 mm, 10800 mm; De élévation = 10000 mm, 10500 mm, 10800 mm

6270-001 Hose, reel

[1995-01-24]

Slangvinda, vippstycke; Schlauchtrommel, Schwenkkupplung; Enrouleur, joint tournant

Lift height <= 7000 mm; Lyfthöjd <= 7000 mm; Hubhöhe <= 7000 mm; De élévation <= 7000 mm		304 RR B7-B8 307 RR E7-E8		265200 - 306400 265200 - 306400	
Pos	Description	Pcs	Part No	Note	
11	Swivel Svivel; Wirbel; Emerillon	1	21876	4-5 Functions, left 4-5 Funktioner, vänster; 4-5 Funktion, links; 4-5 Fonction, gauge	
12	Screw Skruv; Schraube; Vis	2	20184	4-5 Functions, left 4-5 Funktioner, vänster; 4-5 Funktion, links; 4-5 Fonction, gauge	
13	Washer Bricka; Scheibe; Rondelle	2	20404	4-5 Functions, left 4-5 Funktioner, vänster; 4-5 Funktion, links; 4-5 Fonction, gauge	
14	Swivel Svivel; Wirbel; Emerillon	1	21876	4-5 Functions, right 4-5 Funktioner, höger; 4-5 Funktion, recht; 4-5 Fonction, droit	
15	Screw Skruv; Schraube; Vis	2	20184	4-5 Functions, right 4-5 Funktioner, höger; 4-5 Funktion, recht; 4-5 Fonction, droit	
16	Washer Bricka; Scheibe; Rondelle	2	20404	4-5 Functions, right 4-5 Funktioner, höger; 4-5 Funktion, recht; 4-5 Fonction, droit	
17	Bracket Fäste; Halterung; Support	1	124849	4-5 Functions, right 4-5 Funktioner, höger; 4-5 Funktion, recht; 4-5 Fonction, droit	
18	Screw Skruv; Schraube; Vis	2	22335	4-5 Functions, right 4-5 Funktioner, höger; 4-5 Funktion, recht; 4-5 Fonction, droit	
19	Washer Bricka; Scheibe; Rondelle	2	20458	4-5 Functions, right 4-5 Funktioner, höger; 4-5 Funktion, recht; 4-5 Fonction, droit	
20	Hose reel, complete Slangvinda, komplett; Schlauchrolle, Komplet; Roleau de tuyau flexible, complet	1	126910	4-5 Functions, left 4-5 Funktioner, vänster; 4-5 Funktion, links; 4-5 Fonction, gauge	
21	Hose reel Slangvinda; Schlauchrolle; Roleau de tuyau flexible	1	22251	4-5 Functions, left 4-5 Funktioner, vänster; 4-5 Funktion, links; 4-5 Fonction, gauge	
22	Screw Skruv; Schraube; Vis	6	22337		
23	Washer Bricka; Scheibe; Rondelle	6	21393		
24	Distance piece(Stainless Steel) Distans(Rostfri); Distanz(Nichtrostende); Distance(Inoxydable)	1	109898		
25	Roller Rulle; Rolle; Roleau	1	72138		
26	Spring Fjäder; Feder; Ressort	1	147007		
27	Hub Nav; Nabe; Moyeu	1	22512		
28	Packing set Packningssats; Packungssatz; Jeux d' étanchéité.	1	132276		
29	Hose(Double) Slang(Dubbel); Schlauch(Doppel); Tuyau flexible(Double)	1	22253		
30	Bracket Fäste; Halterung; Support	1	124847		
31	Screw Skruv; Schraube; Vis	4	21935		
32	Washer Bricka; Scheibe; Rondelle	4	20404		
33	Hose reel, complete Slangvinda, komplett; Schlauchrolle, Komplet; Roleau de tuyau flexible, complet	1	126909	4-5 Functions, right 4-5 Funktioner, höger; 4-5 Funktion, recht; 4-5 Fonction, droit	
34	Hose reel Slangvinda; Schlauchrolle; Roleau de tuyau flexible	1	22252	4-5 Functions, right 4-5 Funktioner, höger; 4-5 Funktion, recht; 4-5 Fonction, droit	
35	Connection Koppling; Kupplung; Raccord	2	28859		

Pos	Description	Pcs	Part No	Note
64	Axle Axel; Achse; Axe	2	26959	
65	Cotter pin Saxpinne; Gespalter stift; Goupille fendue	2	20312	
66	Nut Mutter; Mutter; Ecrou	1	20006	
67	Nut Mutter; Mutter; Ecrou	1	20528	
68	Chain complete(L = 3639 mm) Kedja komplett; Ketten komplett ; Chaîne complete	2	136052-100	
68	Chain complete(L = 3791 mm) Kedja komplett; Ketten komplett ; Chaîne complete	2	136052-105	
68	Chain complete(L = 3905 mm) Kedja komplett; Ketten komplett ; Chaîne complete	2	136052-108	
68	Chain complete(L = 1924 mm) Kedja komplett; Ketten komplett ; Chaîne complete	2	136052-480	
68	Chain complete(L = 2115 mm) Kedja komplett; Ketten komplett ; Chaîne complete	2	136052-540	
68	Chain complete(L = 2420 mm) Kedja komplett; Ketten komplett ; Chaîne complete	2	136052-630	
68	Chain complete(L = 2648 mm) Kedja komplett; Ketten komplett ; Chaîne complete	2	136052-700	
68	Chain complete(L = 2990 mm) Kedja komplett; Ketten komplett ; Chaîne complete	2	136052-800	
68	Chain complete(L = 3143 mm) Kedja komplett; Ketten komplett ; Chaîne complete	2	136052-850	
68	Chain(L = 3296 mm) Kedja; Ketten; Chaîne	2	136052-900	
68	Chain complete(L = 3486 mm) Kedja komplett; Ketten komplett ; Chaîne complete	2	136052-950	
69	Chain bolt Kedjebult; Kettenbolzen; Tourillon de chaîne	4	105381	
70	Washer Bricka; Scheibe; Rondelle	8	20404	
71	Cotter pin Saxpinne; Gespalter stift; Goupille fendue	8	21445	
72	Chain bolt Kedjebult; Kettenbolzen; Tourillon de chaîne	4	105814	
73	Cotter pin Saxpinne; Gespalter stift; Goupille fendue	4	20312	
74	Washer Bricka; Scheibe; Rondelle	4	21431	
75	Nut Mutter; Mutter; Ecrou	4	20006	
76	Nut Mutter; Mutter; Ecrou	4	20528	
77	Consol Konsol; Konsole; Console	1	136016	
78	Screw Skruv; Schraube; Vis	3	20154	
79	Washer Bricka; Scheibe; Rondelle	3	21351	
80	Screw Skruv; Schraube; Vis	1	20725	
81	Chain wheel(Complete) Kedjehjul(Komplett); Kettenrad(Komplett); Roue de chaîne(Complett)	1	133338	
82	Distance piece Distans; Distanz; Distance	2	135715	
83	Roller Rulle; Rolle; Roleau	1	133337	
84	Sealing ring Tätningring; Dichtungsring; Bague d'étanchéité	2	20902	
85	Bearing Lager; Lager; Roulement	1	26939	
86	Locking ring Spårring; Schliessring; Circlip	1	20076	

7190-005 Mast carriage, mast fixation points

[1996-10-14]

Stativinfästning; Mastbefestigung / Wagen; Chariot porte-mat / point fixation mat

Pos	Description	Pcs	Part No	Note
			304 RR B7-B8 307 RR E7-E8	265200 - 326472 265200 - 326472
11	Screw Skruv; Schraube; Vis	2	29751	
12	Washer Bricka; Scheibe; Rondelle	2	20367	
13	Shim(Pcs as needed) Shims(Antal efter behov); Schim(Anzahl nach bedarf); Cale(Nombre éligible)	4	133814	
14	Screw Skruv; Schraube; Vis	4	26795	
15	Washer Bricka; Scheibe; Rondelle	4	20508	
16	Bracket Fäste; Halterung; Support	2	140753	
17	Cylinder pin Cylindrisk pinne; Zylinderstift; Goupille cylindre	2	23925	
18	Shim Shims; Schim; Cale	4	141241	
19	Screw Skruv; Schraube; Vis	4	147479	
20	Guide Styrning; Steuerung; Guidage	4	135522	
21	Adjusting piece Justerstycke; Einstell stück; Pieces de reguleur	4	140763	
22	Roller(Complete) Rulle(Komplett); Rolle(Komplett); Roleau(Complett)	4	29561	
23	Locking ring Spärring; Schliessring; Circlip	4	20011	
24	Washer Bricka; Scheibe; Rondelle	4	105396	

Pos	Description	Pcs	Part No	Note
03	Cylinder pipe Cylinderrör; Zylinderrohr; Tube de cylindre	1	135731-100	
03	Cylinder pipe Cylinderrör; Zylinderrohr; Tube de cylindre	1	135731-105	
03	Cylinder pipe Cylinderrör; Zylinderrohr; Tube de cylindre	1	135731-108	
03	Cylinder pipe Cylinderrör; Zylinderrohr; Tube de cylindre	1	135731-480	
03	Cylinder pipe Cylinderrör; Zylinderrohr; Tube de cylindre	1	135731-540	
03	Cylinder pipe Cylinderrör; Zylinderrohr; Tube de cylindre	1	135731-630	
03	Cylinder pipe Cylinderrör; Zylinderrohr; Tube de cylindre	1	135731-700	
03	Cylinder pipe Cylinderrör; Zylinderrohr; Tube de cylindre	1	135731-800	
03	Cylinder pipe Cylinderrör; Zylinderrohr; Tube de cylindre	1	135731-850	
03	Cylinder pipe Cylinderrör; Zylinderrohr; Tube de cylindre	1	135731-900	
03	Cylinder pipe Cylinderrör; Zylinderrohr; Tube de cylindre	1	135731-950	
04	Piston Kolv; Kolben; Piston	1	135735	
05	Piston rod Kolvstång; Kolbenstange; Tige de piston	1	137921-100	
05	Piston rod Kolvstång; Kolbenstange; Tige de piston	1	137921-105	
05	Piston rod Kolvstång; Kolbenstange; Tige de piston	1	137921-108	
05	Piston rod Kolvstång; Kolbenstange; Tige de piston	1	137921-480	
05	Piston rod Kolvstång; Kolbenstange; Tige de piston	1	137921-540	
05	Piston rod Kolvstång; Kolbenstange; Tige de piston	1	137921-630	
05	Piston rod Kolvstång; Kolbenstange; Tige de piston	1	137921-700	
05	Piston rod Kolvstång; Kolbenstange; Tige de piston	1	137921-800	
05	Piston rod Kolvstång; Kolbenstange; Tige de piston	1	137921-850	
05	Piston rod Kolvstång; Kolbenstange; Tige de piston	1	137921-900	
05	Piston rod Kolvstång; Kolbenstange; Tige de piston	1	137921-950	
11	Scraper Avskrapare; Abkratzer; Segment raqueur	1	28203	
12	Guide Styrning; Steuerung; Guidage	1	115564	
13	Guide Styrning; Steuerung; Guidage	1	137922	
14	Guide Styrning; Steuerung; Guidage	1	132425-070	
15	Sealing ring Tätningring; Dichtungsring; Bague d'étanchéité	1	132423-070	
16	Hose break valve Slangbrotsventil; Schlauchbruchventil; Valve de gonflement (rupture)	1	29691	
17	Air bleeder Luftventil; Luftnippel; Soupape (air)	1	24325	

CLICK HERE TO **DOWNLOAD** THE COMPLETE MANUAL

- Thank you very much for reading the preview of the manual.
- You can download the complete manual from: www.heydownloads.com by clicking the link below



- Please note: If there is no response to CLICKING the link, please download this PDF first and then click on it.

CLICK HERE TO **DOWNLOAD** THE COMPLETE MANUAL