



Quality Parts

RR B1 / B2 / B3 / E1 / E2 / E3 / (C) / 15 (AC) (ACi)

Valid for machine number..... 328924AA-

Only valid for machine number.....

Ordering number..... 168158

Date 1998-11-10 / ESDF

Language..... GB; SE; DE; FR

CLICK HERE TO **DOWNLOAD** THE COMPLETE MANUAL

- Thank you very much for reading the preview of the manual.
- You can download the complete manual from: www.heydownloads.com by clicking the link below



- Please note: If there is no response to CLICKING the link, please download this PDF first and then click on it.

CLICK HERE TO **DOWNLOAD** THE COMPLETE MANUAL

Quality Parts

6220-003	Control valve (extra hydr.attachm.) Riktningssventil tillsatsutrustning; Richtungsventil zusatsausrüstung; Valve manuelle	Fork carriage
6220-004	Control valve (extra hydr.attachm.) Riktningssventil tillsatsutrustning; Richtungsventil zusatsausrüstung; Valve manuelle	2 Extra functions
6270-003	Hose, reel Slangvinda, vippstycke; Schlauchtrommel, Schwenkkupplung; Enrouleur, joint tournant	Lift height < = 7000 mm
6270-004	Hose, reel Slangvinda, vippstycke; Schlauchtrommel, Schwenkkupplung; Enrouleur, joint tournant	Lift height > = 7500 mm

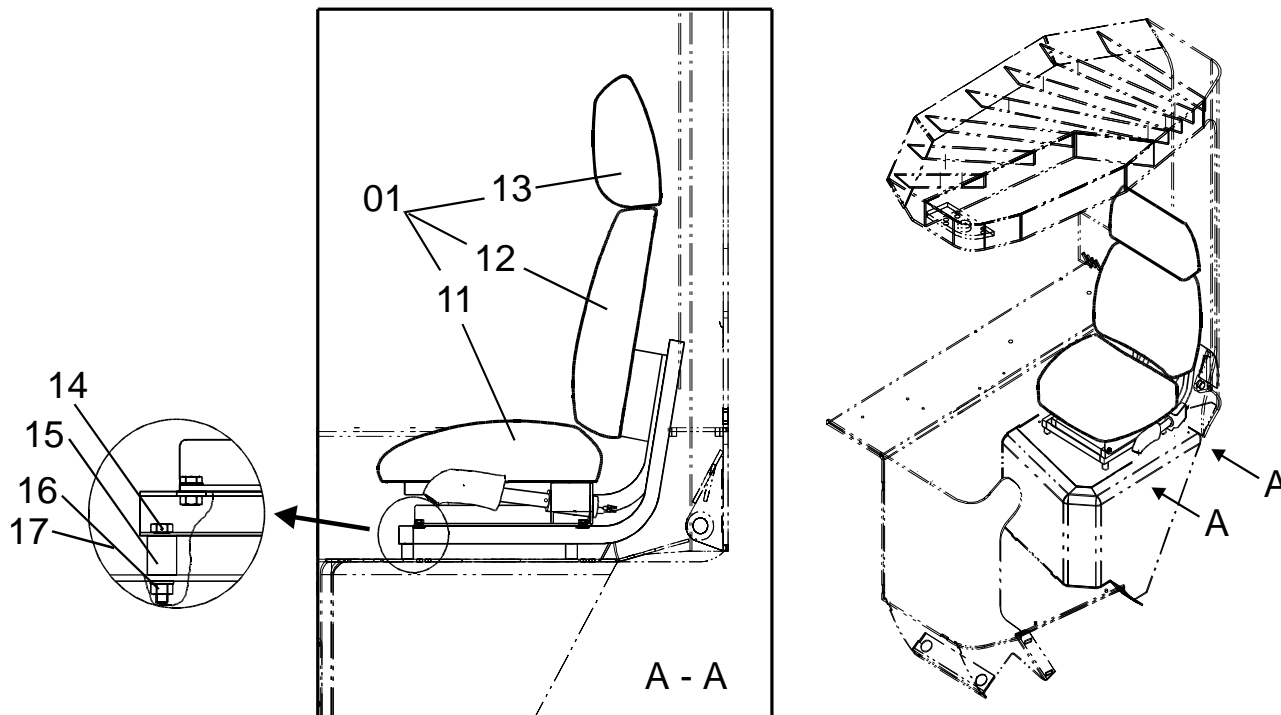
0390-018 Battery compartment parts

[1997-06-09]

Batteriutrymmen/fästen; Batteriraum/Befestigung; Compartment

			403 RR B1-B3	301518 -
Pos	Description	Pcs	Part No	Note
11	Key(L = 263 mm, M = 47 mm) Kil; Keil; Clavette	1	147969-010	
11	Key(L = 411 mm, M = 47 mm) Kil; Keil; Clavette	1	147969-030	
11	Key(L = 263 mm, M = 44 mm) Kil; Keil; Clavette	1	85245	Roller bed Rullplan; Rollentisch; Train de rouleaux
11	Key(L = 411 mm, M = 44 mm) Kil; Keil; Clavette	1	85257	Roller bed Rullplan; Rollentisch; Train de rouleaux
12	Key(L = 263 mm, M = 47 mm) Kil; Keil; Clavette	1	147970-010	
12	Key(L = 411 mm, M = 47 mm) Kil; Keil; Clavette	1	147970-030	
12	Key(L = 263 mm, M = 44 mm) Kil; Keil; Clavette	1	85244	Roller bed Rullplan; Rollentisch; Train de rouleaux
12	Key(L = 411 mm, M = 44 mm) Kil; Keil; Clavette	1	85256	Roller bed Rullplan; Rollentisch; Train de rouleaux
13	Axle Axel; Achse; Axe	2	105393	
14	Screw Skruv; Schraube; Vis	2	20259	
15	Catch Spärr; Sperre; Arret	1	141467	
16	Bush Bussning; Bague; Bague	1	44110	
17	Screw(Stainless Steel) Skruv(Rostfri); Schraube(Nichtrostende); Vis(Inoxydable)	1	126733	Cold stores Fryshus; Gefrieranlage; Chambre frigorifique
17	Screw Skruv; Schraube; Vis	1	65958	
18	Spring(Stainless Steel) Fjäder(Rostfri); Feder(Nichtrostende); Ressort(Inoxydable)	1	109909	Cold stores Fryshus; Gefrieranlage; Chambre frigorifique
18	Spring Fjäder; Feder; Ressort	1	53037	
19	Screw Skruv; Schraube; Vis	1	28344	
20	Screw Skruv; Schraube; Vis	1	21503	
21	Nut Mutter; Mutter; Ecrou	1	20249	
22	Nut Mutter; Mutter; Ecrou	1	20045	
23	Plate(N = 48 mm) Plåt; Platte; Plaque	1	146232	RR B2-B3
23	Plate(N = 45 mm) Plåt; Platte; Plaque	1	146324-010	RR N2
23	Plate(N = 135 mm) Plåt; Platte; Plaque	1	146324-030	RR N3
23	Plate(N = 123 mm) Plåt; Platte; Plaque	1	147743	RR B2-B3
24	Roller(Complete) Rulle(Komplett); Rolle(Komplett); Roleau(Complet)	4	85246-286	K = 277 mm
24	Roller(Complete) Rulle(Komplett); Rolle(Komplett); Roleau(Complet)	4	85246-355	K = 346 mm
24	Roller(Complete) Rulle(Komplett); Rolle(Komplett); Roleau(Complet)	4	85246-429	K = 420 mm
24	Roller(Complete) Rulle(Komplett); Rolle(Komplett); Roleau(Complet)	4	85246-440	K = 431 mm
24	Roller(Complete) Rulle(Komplett); Rolle(Komplett); Roleau(Complet)	4	85246-500	K = 491 mm
25	Axle Axel; Achse; Axe	4	85247-286	P = 300 mm

0620-004



0620-004 Seat cushions / back rest

[1996-11-21]

Förarstol/dynor; Fahrersitz / Kissen; Coussins de siege / dossier

Cabin tilt ERGO - REX; Hytttilt ERGO - REX; Umklappbar Kabinen ERGO - REX; Cabine oscillant ERGO - REX			409 RR E1-E3	301518 -
Pos	Description	Pcs	Part No	Note
01	Seat with spring system cpl. Stol fjädrande kpl.; Sitz mit Federung Kpl.; Siege avec suspension à ressort cpl.	1	137582-001	
01	Seat with spring system cpl.(Heated 48V) Stol fjädrande kpl.(El-uppvärmd 48V); Sitz mit Federung Kpl.(Erwärmung 48V); Siege avec suspension à ressort cpl.(Chauffage él 48V)	1	137582-002	
11	Seat cushion Sitt dyna; Sitzkissen; Siége	1	138194	
11	Seat cushion(Heated 48V) Sitt dyna(El-uppvärmd 48V); Sitzkissen(Erwärmung 48V); Siége(Chauffage él 48V)	1	150439	
12	Back rest Ryggdyna; Rückenlehne; Dossier	1	138196	
12	Back rest(Heated 48V) Ryggdyna(El-uppvärmd 48V); Rückenlehne(Erwärmung 48V); Dossier(Chauffage él 48V)	1	150438	
13	Head rest Nackstöd; Nackenstütze; Couvre-naque	1	138197	
14	Screw Skruv; Schraube; Vis	4	21159	
15	Distance piece Distans; Distanz; Distance	4	146334	
16	Washer Bricka; Scheibe; Rondelle	4	22553	
17	Nut Mutter; Mutter; Ecrou	4	20016	

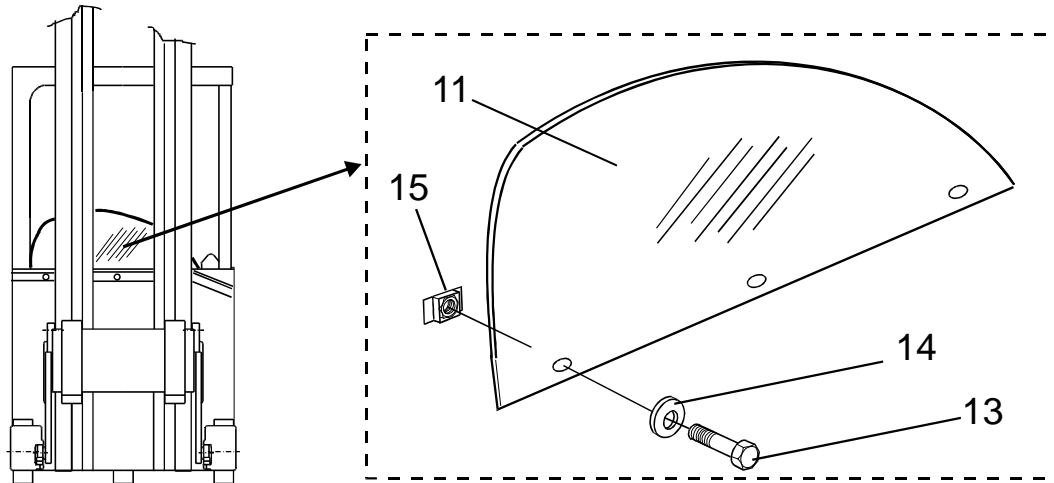
0640-033 Driver controls (mechanical)

[1998-05-14]

Förrarreglage (mekaniskt); Bedienungsorgane für fahrer (mech); Commandes (mecanique)

With travel direction switch; Med färdväjljare; Mit Richtungsschalter; Avec micro de direction		403 RR B1-B3 409 RR E1-E3	301518 - 301518 -	
Pos	Description	Pcs	Part No	Note
11	Pedal unit compl. Pedalställ kompl.; Pedalsatz Kompl.; Unité de pédale compl.	1	186099	
12	Axle Axel; Achse; Axe	1	185532	
13	Bush Bussning; Bague; Bague	1	185747	
14	Washer Bricka; Scheibe; Rondelle	1	20404	
15	Spring Fjäder; Feder; Ressort	1	185706	
16	Clip nut(Including axle) Låsclips(Med axel); Schlitzmutter(Mit Achse); Tôle de ecrou(Avec axe)	1	185704	
17	Bracket Fäste; Halterung; Support	1	185703	
18	Spring Fjäder; Feder; Ressort	1	29791	
19	Pedal Pedal; Pedal; Pédale	1	186100	
20	Pedal rubber Pedalgummi; Pedalgummi; Caoutchouc de pedale	1	53201	
23	Axle Axel; Achse; Axe	1	185722	
24	Bush Bussning; Bague; Bague	4	185700	
25	Washer Bricka; Scheibe; Rondelle	2	20348	
26	Nut Mutter; Mutter; Ecrou	2	20045	
27	Nut Mutter; Mutter; Ecrou	1	20235	
28	Consol Konsol; Konsole; Console	1	185713	
29	Axle Axel; Achse; Axe	1	185724	
30	Link Länk; Gelenk; Bras	2	185698	
31	Nut Mutter; Mutter; Ecrou	3	21094	
32	Arm Arm; Arm; Bras	2	185728	
33	Locking pin Spännstift; Spannstift; Goupille	2	20049	
34	Nut Mutter; Mutter; Ecrou	4	25699	
35	Washer Bricka; Scheibe; Rondelle	8	21035	
36	Stud Stöd; Stütz; Appui	2	185925	
37	Screw Skruv; Schraube; Vis	4	27872	
38	Potentiometer Potentiometer; Potentiometer; Potentiometre	2	156276	
39	Axle Axel; Achse; Axe	2	185723	
40	Screw Skruv; Schraube; Vis	4	28511	
41	Pedal(Complete) Pedal(Komplett); Pedal(Komplett); Pédale(Complet)	1	186097	
42	Consol Konsol; Konsole; Console	1	186096	

0820-010



0820-010 Finger / toe guards

[1996-12-20]

Finger/fot/klämskydd; Finger / Fuss / klemm-schutz; Protection de doigts

			403 RR B1-B3	301518 -
Pos	Description	Pcs	Part No	Note
11	Finger cover Fingerskydd; Fingerschutz; Protège main	1	145274	
13	Screw Skruv; Schraube; Vis	3	20351	
14	Washer Bricka; Scheibe; Rondelle	3	42993	
15	Nut Mutter; Mutter; Ecrou	3	28930	

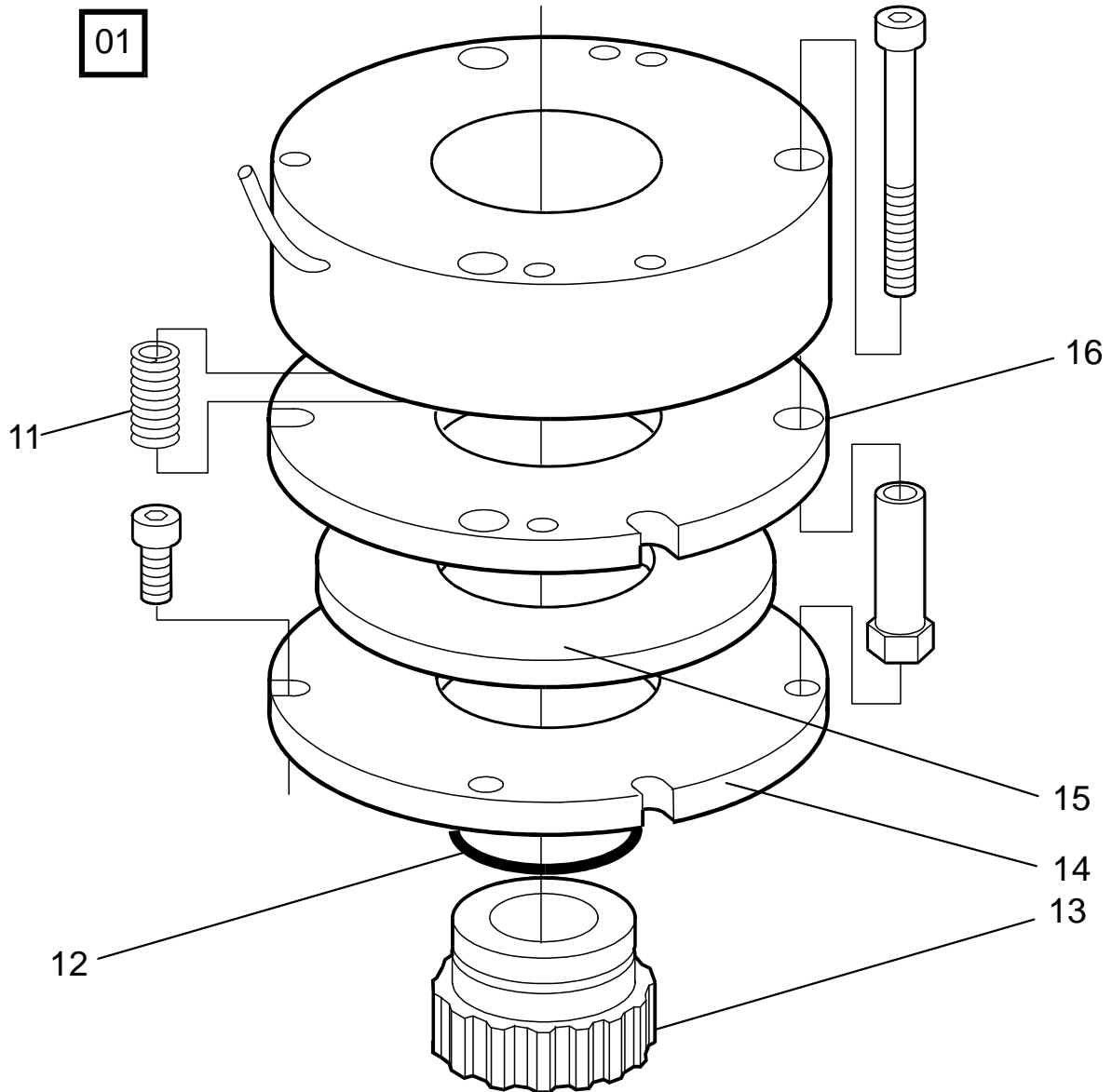
0850-085 Signs, warnings

[1998-11-04]

Skyltar, varningar; Schilder, Warnzeichen; Vignette, avertissement

Pos	Description	Pcs	Part No	Note
			403 RR B1-B3 409 RR E1-E3	328924 - 328924 -
11	Sign Skylt; Schild; Vignette	1	147126	
12	Sign Skylt; Schild; Vignette	1	145422	
13	Sign Skylt; Schild; Vignette	2	147316	
15	Sign Skylt; Schild; Vignette	1	151843	
16	Sign Skylt; Schild; Vignette	1	121786-002	
17	Sign Skylt; Schild; Vignette	1	121787-002	
18	Sign Skylt; Schild; Vignette	4	152027	
19	Sign Skylt; Schild; Vignette	1	165630	
20	Sign Skylt; Schild; Vignette	1	150038	Cabin tilt ERGO - REX Hytttilt ERGO - REX; Umklappbar Kab- inen ERGO - REX; Cabine oscillant ERGO - REX
21	Sign Skylt; Schild; Vignette	1	145423	Sideshift
22	Sign Skylt; Schild; Vignette	1	156687	
23	Sign Skylt; Schild; Vignette	1	163737	
24	Sign Skylt; Schild; Vignette	1	169002	
25	Sign Skylt; Schild; Vignette	1	169001	
26	Sign Skylt; Schild; Vignette	1	165610	

3160-012

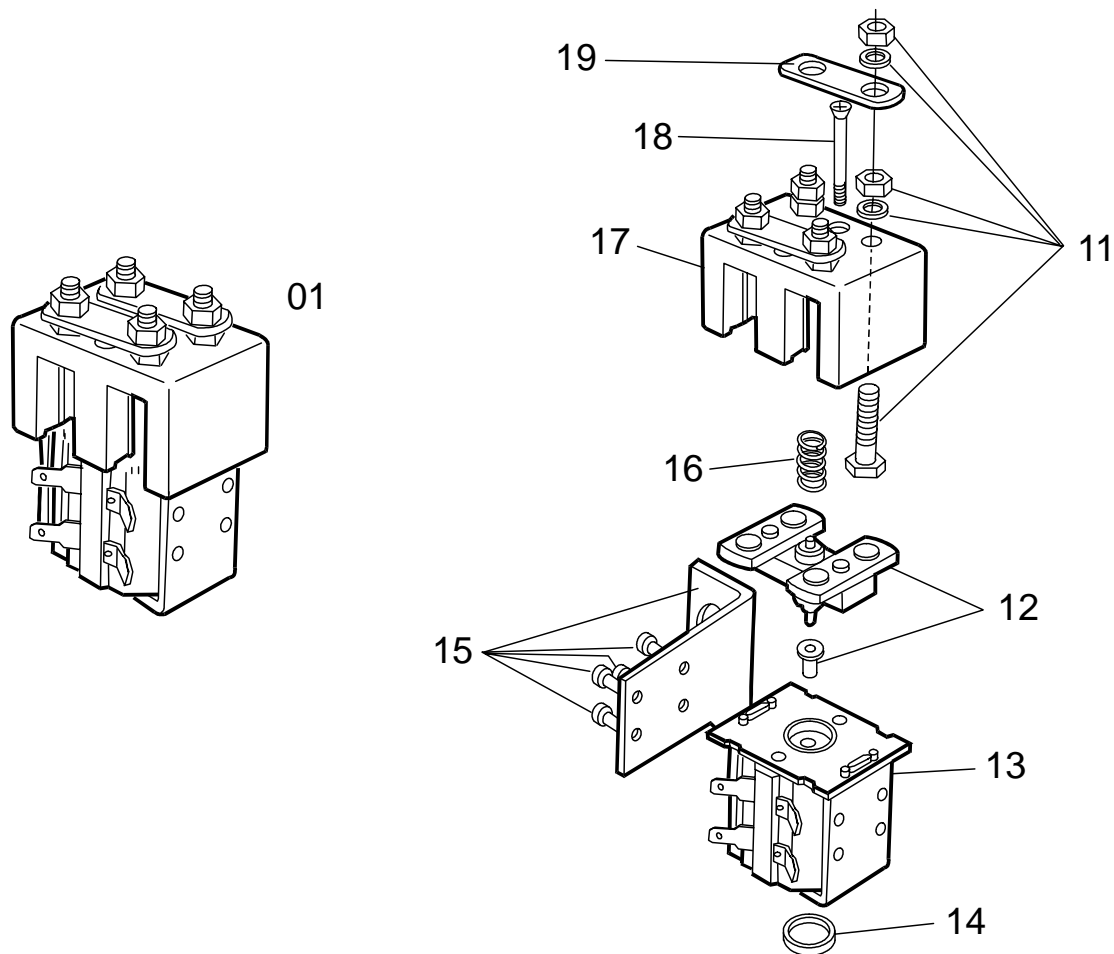
**3160-012 Brake drum, disc assembly**

Trumbroms, skivbroms; Trommel, Scheibenbremse; Moyeu de freinage

[1997-10-29]

Main brake; Huvudbroms; Hauptbremse; Principal freinage			403 RR B1-B3 409 RR E1-E3	301518 - 301518 -
Pos	Description	Pcs	Part No	Note
01	Brake compl. Broms kompl.; Brems Kompl.; Frein compl.	1	158851	
11	Spring Fjäder; Feder; Ressort	1	162517	
12	O-ring O-ring; O-ring; Joint torique	1	162516	
13	Hub Nav; Nabe; Moyeu	1	162520	
14	Disc Skiva; Runde Scheibe; Disque	1	162515	
15	Brake disc Bromsskiva; Innenlamelle; Disque de freinage	1	162143	
16	Disc Skiva; Runde Scheibe; Disque	1	162141	

5190-016

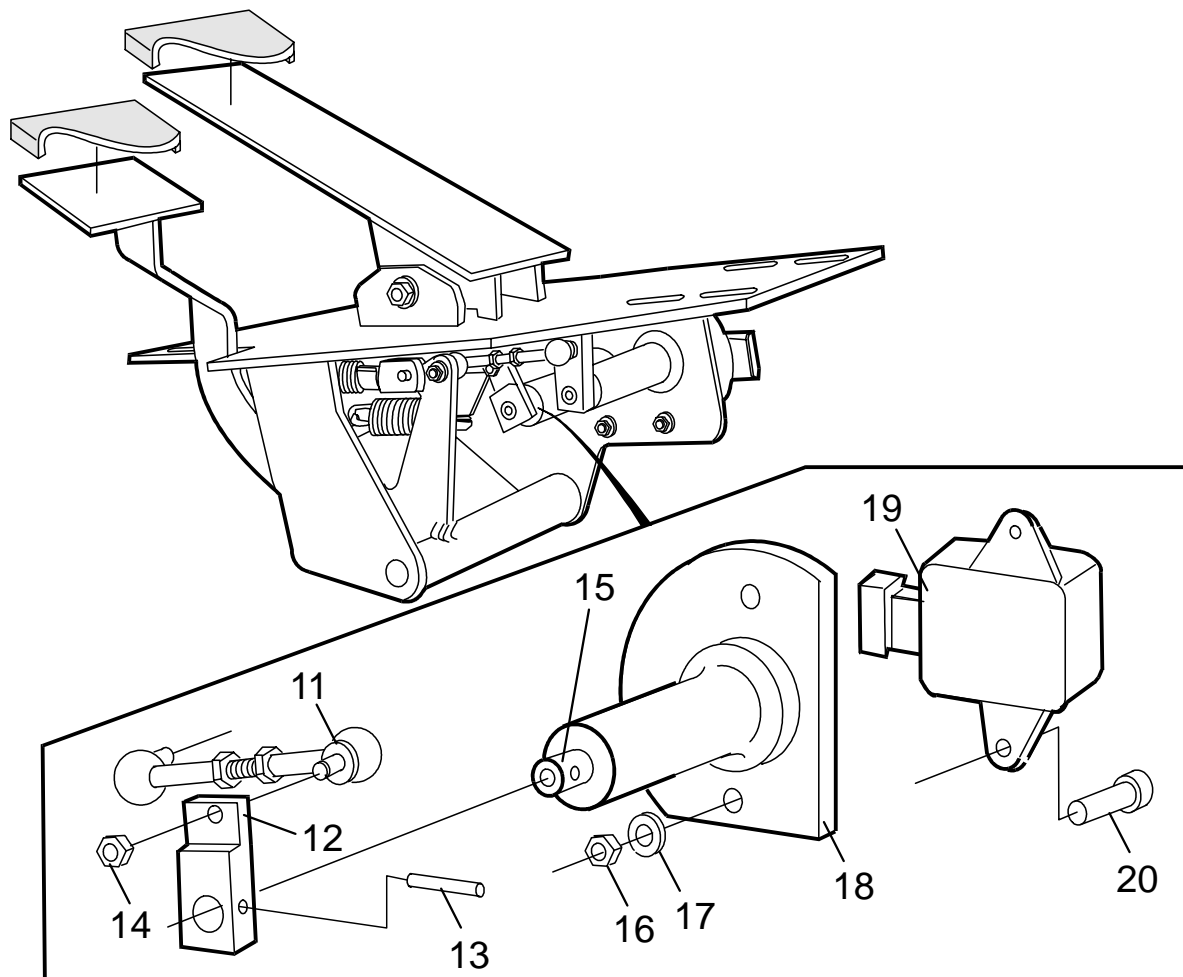
**5190-016 Battery cut out contactor / plug**

[1997-12-11]

Batterifrånskiljare, huvudkontaktör; Batterietrennung, hauptschütz; Interrupteur de batterie

Pos	Description	Pcs	Part No	Note
01	Contactor compl. Kontaktör kompl.; Kontaktör kompl.; Contacteur compl.	1	153852	
11	Screw(Kit) Skruv(Sats); Schraube(satz); Vis(Jeux)	4	155045	
12	Contact set Kontaktsats; Kontaktsatz; Jeux de contact	1	155047	
13	Magnetic coil Magnetspole; Magnetspule; Bobine électrique	1	155052	
14	Protection Skydd; Schutz; Protègee	1	155049	
15	Bracket Fäste; Halterung; Support	1	155053	
16	Spring Fjäder; Feder; Ressort	1	155046	
17	House Kåpa; Haus; Chape	1	155051	
18	Screw Skruv; Schraube; Vis	2	155043	
19	Copper bar Kopparskena; Kupferstab; Plaque de cuivre	2	155054	

5330-021



5330-021 Speed controls

Fartreglage; Geschwindigkeitsregle / Schalter; Regulateur de vitesse

[1997-10-28]

Pos	Description	Pcs	Part No	Note
			403 RR B1-B3 409 RR E1-E3	301518 - 301518 -
11	Link Länk; Gelenk; Bras	1	185698	
12	Arm Arm; Arm; Bras	1	185728	
13	Locking pin Spännstift; Spannstift; Goupille	1	20049	
14	Nut Mutter; Mutter; Ecrou	1	21094	
15	Axle Axel; Achse; Axe	1	185723	
16	Nut Mutter; Mutter; Ecrou	2	25699	
17	Washer Bricka; Scheibe; Rondelle	4	21035	
18	Stud Stöd; Stütz; Appui	1	185925	
19	Potentiometer Potentiometer; Potentiometer; Potentiometre	1	156276	
20	Screw Skruv; Schraube; Vis	2	27872	

5590-007 Control cables / harnesses

[1997-10-15]

Manöverkablage; Steuerstromkabel / verkabelung; Câblage de commande

Pos	Description	Pcs	Part No	Note
			403 RR B1-B3 409 RR E1-E3	301518 - 301518 -
11	Wiring harness Kablage; Kabelsatz; Câblage	1	150909	
11	Wiring harness Kablage; Kabelsatz; Câblage	1	158879	Cold stores Fryshus; Gefrieranlage; Chambre frigorifique
12	Hose Slang; Schlauch; Tuyau flexible	3 m	145351-016	
13	Wiring harness Kablage; Kabelsatz; Câblage	1	160254	Main valve Huvudventil; Hauptventile; Soupape principal
14	Wiring harness Kablage; Kabelsatz; Câblage	1	154827	Altimetry Höjdmätning; Höhenmessung; Hauteur de saturation
15	Hose Slang; Schlauch; Tuyau flexible		21456	
16	Wiring harness Kablage; Kabelsatz; Câblage	1	152093	Cabin tilt ERGO - REX Hytttilt ERGO - REX; Umklappbar Kabinen ERGO - REX; Cabine oscillant ERGO - REX
17	Wiring harness Kablage; Kabelsatz; Câblage	1	142558	5 - 6 Functions 5 - 6 Funktioner; 5 - 6 Funktion; 5 - 6 Fonction
18	Wiring harness Kablage; Kabelsatz; Câblage	1	152685	Sideshift

CLICK HERE TO **DOWNLOAD** THE COMPLETE MANUAL

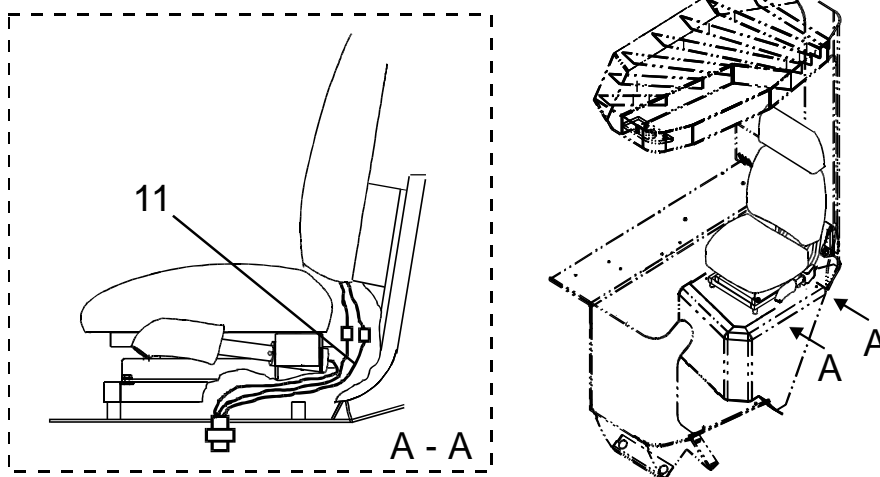
- Thank you very much for reading the preview of the manual.
- You can download the complete manual from: www.heydownloads.com by clicking the link below



- Please note: If there is no response to CLICKING the link, please download this PDF first and then click on it.

CLICK HERE TO **DOWNLOAD** THE COMPLETE MANUAL

5790-007



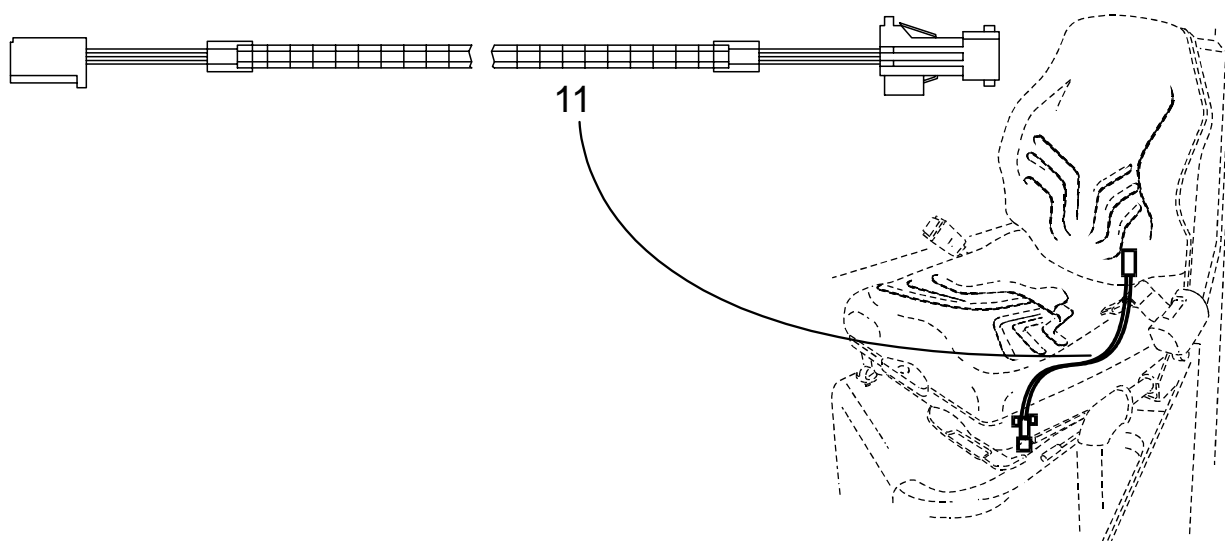
5790-007 Control cables / harnesses

[1997-01-31]

Manöverkablage; Steuerstromkabel / verkabelung; Câblage de commande

<i>Cabin tilt ERGO - REX; Hyttilt ERGO - REX; Umklappbar Kabinen ERGO - REX; Cabine oscillant ERGO - REX</i>			409 RR E1-E3	301518 -
Pos	Description	Pcs	Part No	Note
11	Wiring harness Kablage; Kabelsatz; Câblage	1	149896	

5790-012



5790-012 Control cables / harnesses

[1997-09-24]

Manöverkablage; Steuerstromkabel / verkabelung; Câblage de commande

			403 RR B1-B3	301518 -
Pos	Description	Pcs	Part No	Note
11	Wiring harness Kablage; Kabelsatz; Câblage	1	160970	

6120-070 Hoses and pipes, connection, fixation

[1996-09-25]

Rör-/slangedning, koppl., fastsättning; Rohr/Schlauch/Verschraubung, befestig.; Tuyaux / flexibles raccords

1 Extra functions hose reel right, left or middle; 1 Extra funktion slangvinda höger, v, eller mitten; 1 Extra funktion Schlauchrolle recht,l, oder mitte; 1 Extrafunktion roleau de tuyau droit,gauge,centre		403 RR B1-B3 409 RR E1-E3	301518 - 301518 -	
Pos	Description	Pcs	Part No	Note
11	Hose(L = 2700 mm) Slang; Schlauch; Tuyau flexible	2	146876-002	Lift height < = 5400 mm Lyfthöjd < = 5400 mm; Hubhöhe < = 5400 mm; De élévation < = 5400 mm
11	Hose(L = 3020 mm) Slang; Schlauch; Tuyau flexible	2	146876-003	5400 mm < lift height < = 6300 mm 5400 mm < lyfthöjd < = 6300 mm; 5400 mm < Hubhöhe < = 6300 mm; 5400 mm < de élévation < = 6300 mm
11	Hose(L = 3700 mm) Slang; Schlauch; Tuyau flexible	2	146876-005	6300 mm < lift height < = 8000 mm 6300 mm < lyfthöjd < = 8000 mm; 6300 mm < Hubhöhe < = 8000 mm; 6300 mm < de élévation < = 8000 mm
11	Hose(L = 4200 mm) Slang; Schlauch; Tuyau flexible	2	146876-006	Lift height, over 8000 mm Lyfthöjd, över 8000 mm; Hubhöhe, über 8000 mm; De élévation, dessus 8000 mm
12	Clamp Klamma; Rohrschelle; Collier	1	145025	
13	Bracket Fäste; Halterung; Support	1	105423	
14	Screw Skruv; Schraube; Vis	2	21935	
15	Washer Bricka; Scheibe; Rondelle	2	21275	
16	Axle Axel; Achse; Axe	1	32975	
17	Connection Koppling; Kupplung; Raccord	2	28780	
18	Clamp Klamma; Rohrschelle; Collier	1	151940	
19	Washer Bricka; Scheibe; Rondelle	1	22474	
20	Screw Skruv; Schraube; Vis	1	20532	

6120-097 Hoses and pipes, connection, fixation

[1997-09-24]

Rör-/slangedning, koppl., fastsättning; Rohr/Schlauch/Verschraubung. befestig.; Tuyaux / flexibles raccords

Pos	Description	Pcs	Part No	Note
			409 RR E1-E3	301518 -
11	Connection Koppling; Kupplung; Raccord	1	139788-018	
12	Hose(Meter) Slang(Meter); Schlauch(Meter); Tuyau flexible(Metre)		28108	
13	Connection Koppling; Kupplung; Raccord	1	28780	
14	Hose Slang; Schlauch; Tuyau flexible	1	136112	
15	Connection Koppling; Kupplung; Raccord	1	28780	
16	Hose Slang; Schlauch; Tuyau flexible	1	157521	
17	Clamp Klamma; Rohrschelle; Collier	2	20942	
18	Connection Koppling; Kupplung; Raccord	1	28780	
19	Connection Koppling; Kupplung; Raccord	1	28780	
20	Connection Koppling; Kupplung; Raccord	1	154357-814	
21	Connection Koppling; Kupplung; Raccord	1	157491-008	
22	Hose Slang; Schlauch; Tuyau flexible	1	136883	Cold store cabin, lift height over 7000 mm Fryshushytt, lyfthöjd över 7000 mm; Kabine für Gefrierhaus, hubhöhe über 7000 mm; Cabine, cambre frigorifique, élévation 7500mm -
23	Connection Koppling; Kupplung; Raccord	1	28944	Cold store cabin, lift height over 7000 mm Fryshushytt, lyfthöjd över 7000 mm; Kabine für Gefrierhaus, hubhöhe über 7000 mm; Cabine, cambre frigorifique, élévation 7500mm -

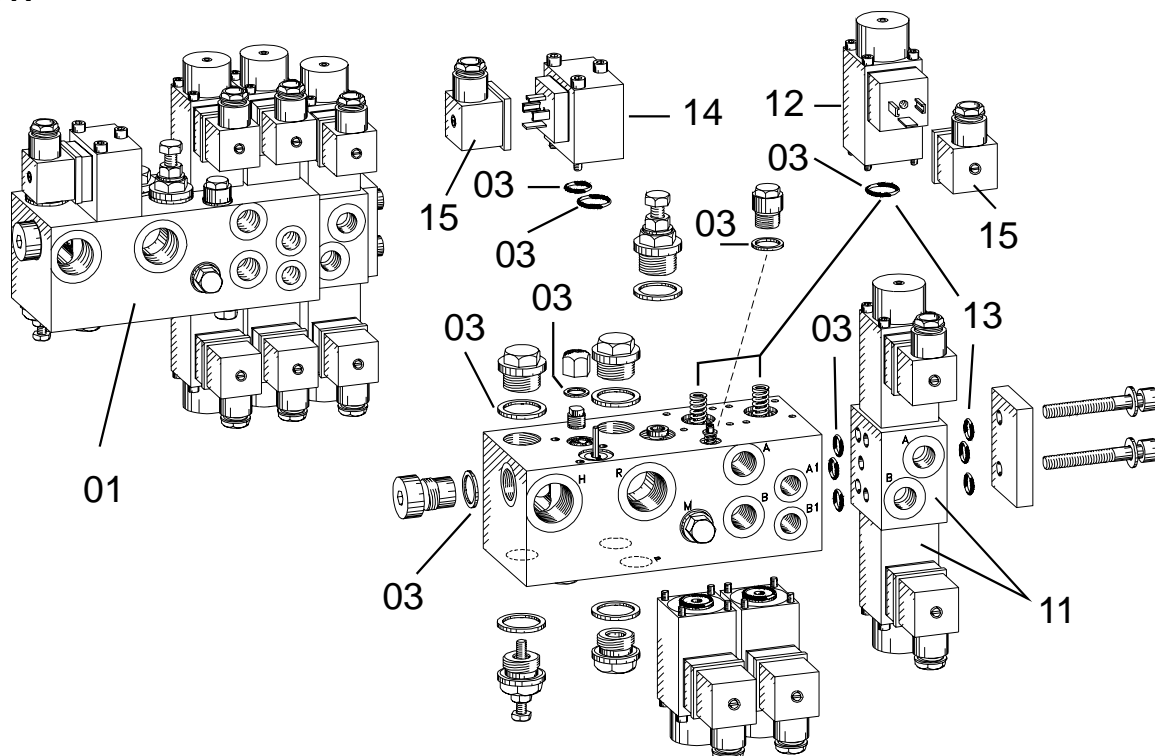
6120-136 Hoses and pipes, connection, fixation

[1998-11-04]

Rör-/slangledning, koppl., fastsättning; Rohr/Schlauch/Verschraubung. befestig.; Tuyaux / flexibles raccords

RR B1, E1, N1		403 RR B1-B3 409 RR E1-E3	328924 - 328924 -	
Pos	Description	Pcs	Part No	Note
11	Hose(+ Cable) Slang(+ Kabel); Schlauch(+ Kabel); Tuyau flexible(+ Câble)	1	164114-440	
11	Hose(+ Cable) Slang(+ Kabel); Schlauch(+ Kabel); Tuyau flexible(+ Câble)	1	164114-480	
11	Hose(+ Cable) Slang(+ Kabel); Schlauch(+ Kabel); Tuyau flexible(+ Câble)	1	164114-540	
11	Hose(+ Cable) Slang(+ Kabel); Schlauch(+ Kabel); Tuyau flexible(+ Câble)	1	164114-570	
11	Hose(+ Cable) Slang(+ Kabel); Schlauch(+ Kabel); Tuyau flexible(+ Câble)	1	164114-630	
11	Hose(+ Cable) Slang(+ Kabel); Schlauch(+ Kabel); Tuyau flexible(+ Câble)	1	164114-700	
11	Hose(+ Cable) Slang(+ Kabel); Schlauch(+ Kabel); Tuyau flexible(+ Câble)	1	164114-750	
12	Hose(+ Cable) Slang(+ Kabel); Schlauch(+ Kabel); Tuyau flexible(+ Câble)	1	157609-440	TV - Camera (fork) TV - Kamera (gaffel); TV - Kamera (Gabel); TV - Caméra (fourche)
12	Hose(+ Cable) Slang(+ Kabel); Schlauch(+ Kabel); Tuyau flexible(+ Câble)	1	157609-480	TV - Camera (fork) TV - Kamera (gaffel); TV - Kamera (Gabel); TV - Caméra (fourche)
12	Hose(+ Cable) Slang(+ Kabel); Schlauch(+ Kabel); Tuyau flexible(+ Câble)	1	157609-540	TV - Camera (fork) TV - Kamera (gaffel); TV - Kamera (Gabel); TV - Caméra (fourche)
12	Hose(+ Cable) Slang(+ Kabel); Schlauch(+ Kabel); Tuyau flexible(+ Câble)	1	157609-570	TV - Camera (fork) TV - Kamera (gaffel); TV - Kamera (Gabel); TV - Caméra (fourche)
12	Hose(+ Cable) Slang(+ Kabel); Schlauch(+ Kabel); Tuyau flexible(+ Câble)	1	157609-630	TV - Camera (fork) TV - Kamera (gaffel); TV - Kamera (Gabel); TV - Caméra (fourche)
12	Hose(+ Cable) Slang(+ Kabel); Schlauch(+ Kabel); Tuyau flexible(+ Câble)	1	157609-700	TV - Camera (fork) TV - Kamera (gaffel); TV - Kamera (Gabel); TV - Caméra (fourche)
12	Hose(+ Cable) Slang(+ Kabel); Schlauch(+ Kabel); Tuyau flexible(+ Câble)	1	157609-750	TV - Camera (fork) TV - Kamera (gaffel); TV - Kamera (Gabel); TV - Caméra (fourche)
13	Sealing Tätning; Dichtung; Joint	2	23249	
14	Nut Mutter; Mutter; Ecrou	2	26492	
15	Hose Slang; Schlauch; Tuyau flexible	1	151074-440	
15	Hose Slang; Schlauch; Tuyau flexible	1	151074-480	
15	Hose Slang; Schlauch; Tuyau flexible	1	151074-540	
15	Hose Slang; Schlauch; Tuyau flexible	1	151074-570	
15	Hose Slang; Schlauch; Tuyau flexible	1	151074-630	
15	Hose Slang; Schlauch; Tuyau flexible	1	151074-700	
15	Hose Slang; Schlauch; Tuyau flexible	1	151074-750	
16	Pipe Rör; Rohr; Tube	1	105431	
17	Pipe Rör; Rohr; Tube	1	105430	
18	Connection Koppling; Kupplung; Raccord	1	29532	

6210-017



6210-017 Control valve : lift reach tilt

[1996-09-24]

Riktningsventil: lyft utskjut. tilt; Steuerventil : hub neigung rot. klemm.; Valve : lev. retr. incl.

Pos	Description	Pcs	Part No	Note
01	Valve unit(Complete) Ventilblock(Komplett); Ventileinheit(Komplett); Soupape unit(Comple)	1	153002	
03	Packing set Packningssats; Packungssatz; Jeux d' étanchéité.	1	147017	
11	Valve(Complete) Ventil(Komplett); Ventil(Komplett); Soupape(Comple)	1	146963	
12	Magnet Magnet; Magnet; Magnétique	6	146964	
13	Packing set Packningssats; Packungssatz; Jeux d' étanchéité.	1	146965	
14	Magnet Magnet; Magnet; Magnétique	1	147016	
15	Connector Handske; Stecker; Bloc de connexion	7	24089	

6270-004 Hose, reel

[1996-09-25]

Slangvinda, vippstycke; Schlauchtrommel, Schwenkkupplung; Enrouleur, joint tournant

<i>Lift height = 7500 mm - 9000 mm; Lyfthöjd = 7500 mm - 9000 mm; Hubhöhe = 7500 mm - 9000 mm; De élévation = 7500 mm - 9000 mm</i>		403 RR B1-B3 409 RR E1-E3	301518 - 301518 -	
Pos	Description	Pcs	Part No	Note
11	Swivel Svivel; Wirbel; Emerillon	1	21876	4-5 Functions, left 4-5 Funktioner, vänster; 4-5 Funktion, links; 4-5 Fonction, gauge
12	Screw Skruv; Schraube; Vis	2	20184	4-5 Functions, left 4-5 Funktioner, vänster; 4-5 Funktion, links; 4-5 Fonction, gauge
13	Washer Bricka; Scheibe; Rondelle	2	20404	4-5 Functions, left 4-5 Funktioner, vänster; 4-5 Funktion, links; 4-5 Fonction, gauge
14	Swivel Svivel; Wirbel; Emerillon	1	21876	4-5 Functions, right 4-5 Funktioner, höger; 4-5 Funktion, recht; 4-5 Fonction, droit
15	Screw Skruv; Schraube; Vis	2	20184	4-5 Functions, right 4-5 Funktioner, höger; 4-5 Funktion, recht; 4-5 Fonction, droit
16	Washer Bricka; Scheibe; Rondelle	2	20404	4-5 Functions, right 4-5 Funktioner, höger; 4-5 Funktion, recht; 4-5 Fonction, droit
17	Bracket Fäste; Halterung; Support	1	154436	4-5 Functions, right 4-5 Funktioner, höger; 4-5 Funktion, recht; 4-5 Fonction, droit
18	Screw Skruv; Schraube; Vis	2	23924	
19	Washer Bricka; Scheibe; Rondelle	2	20348	
20	Hose reel, complete Slangvinda, komplett; Schlauchrolle, Komplett; Roleau de tuyau flexible, complet	1	142876	4 Sections, left 4 Sectioner, vänster; 4 Sectioner, links; 4 Sections, gauge
21	Hose reel Slangvinda; Schlauchrolle; Roleau de tuyau flexible	1	139337-001	4-5 Functions, left 4-5 Funktioner, vänster; 4-5 Funktion, links; 4-5 Fonction, gauge
22	Screw Skruv; Schraube; Vis	6	22337	
23	Washer Bricka; Scheibe; Rondelle	6	21393	
24	Distance piece(Stainless Steel) Distans(Rostfri); Distanz(Nichtrostende); Distance(Inoxydable)	1	109898	
25	Roller Rulle; Rolle; Roleau	1	72138	
26	Spring Fjäder; Feder; Ressort	1	147007	
27	Hub Nav; Nabe; Moyeu	1	142856	
28	Packing set Packningssats; Packungssatz; Jeux d' étanchéité.	1	132276	
29	Hose(Double) Slang(Dubbel); Schlauch(Doppel); Tuyau flexible(Double)	1	29648	
30	Bracket Fäste; Halterung; Support	1	130322	
31	Screw Skruv; Schraube; Vis	4	21935	
32	Washer Bricka; Scheibe; Rondelle	4	20404	
33	Hose reel, complete Slangvinda, komplett; Schlauchrolle, Komplett; Roleau de tuyau flexible, complet	1	142877	4 Sections, right 4 Sektioner, höger; 4 Sektion, recht; 4 Section, droit
34	Hose reel Slangvinda; Schlauchrolle; Roleau de tuyau flexible	1	139337-002	4-5 Functions, right 4-5 Funktioner, höger; 4-5 Funktion, recht; 4-5 Fonction, droit
35	Connection Koppling; Kupplung; Raccord	2	28859	

7130-013 Separate fork carriage

[1998-09-15]

Separat okvagn; Wagen für joch; Tablier porte-fourches separe

Pos	Description	Pcs	Part No	Note
RR B2, B3, E2, E3; RR B2, B3, E2, E3; RR B2, B3, E2, E3; RR B2, B3, E2, E3			403 RR B1-B3 409 RR E1-E3	301518 - 301518 -
11	Rod(Complete) Stång(Komplett); Stange(Komplett); Tige(Complett)	1	152775-150	F = 480 mm, S = + - 75 mm
12	Bearing Lager; Lager; Roulement	2	21156	
13	Locking ring Spårring; Schliessring; Circlip	2	21157	
14	Locking ring Spårring; Schliessring; Circlip	2	20019	
15	Fork yoke Gaffelok; Gabeljoch; Porte-fourche	1	163709	H = 690 mm, S = + - 75 mm
16	Screw Skruv; Schraube; Vis	2	20459	
17	Slide plate Glidplatta; Gleitplatte; Plaque de incline	1	147567	
18	Bracket Fäste; Halterung; Support	1	148527	
19	Bracket Fäste; Halterung; Support	1	152668	
20	Slide plate Glidplatta; Gleitplatte; Plaque de incline	1	147568	
21	Locking pin Spännstift; Spannstift; Goupille	1	20174	
22	Screw Skruv; Schraube; Vis	2	20401	
23	Screw Skruv; Schraube; Vis	4	28344	
24	Hook Hake; Haken; Crochet	2	160965	
25	Guide Styrning; Steuerung; Guidage	2	149048	
26	Screw Skruv; Schraube; Vis	2	29890	
27	Nut Mutter; Mutter; Ecrou	2	20777	
28	Distance piece(30 x 42 x 0,1) Distans; Distanz; Distance		21881	Lift height = 4400 mm - 5700 mm Lyfthöjd = 4400 mm - 5700 mm; Hubhöhe = 4400 mm - 5700 mm; De élévation = 4400 mm - 5700 mm
28	Distance piece(30 x 42 x 0,2) Distans; Distanz; Distance		21882	Lift height = 4400 mm - 5700 mm Lyfthöjd = 4400 mm - 5700 mm; Hubhöhe = 4400 mm - 5700 mm; De élévation = 4400 mm - 5700 mm
28	Distance piece(30 x 42 x 0,3) Distans; Distanz; Distance		21883	Lift height = 4400 mm - 5700 mm Lyfthöjd = 4400 mm - 5700 mm; Hubhöhe = 4400 mm - 5700 mm; De élévation = 4400 mm - 5700 mm
28	Distance piece(30 x 42 x 0,5) Distans; Distanz; Distance		21884	Lift height = 4400 mm - 5700 mm Lyfthöjd = 4400 mm - 5700 mm; Hubhöhe = 4400 mm - 5700 mm; De élévation = 4400 mm - 5700 mm
28	Distance piece(30 x 42 x 1,0) Distans; Distanz; Distance		21885	Lift height = 4400 mm - 5700 mm Lyfthöjd = 4400 mm - 5700 mm; Hubhöhe = 4400 mm - 5700 mm; De élévation = 4400 mm - 5700 mm
28	Distance piece(35x45x0,1) Distans; Distanz; Distance		21948	Lift height = 6300 mm - 9500 mm Lyfthöjd = 6300 mm - 9500 mm; Hubhöhe = 6300 mm - 9500 mm; De élévation = 6300 mm - 9500 mm

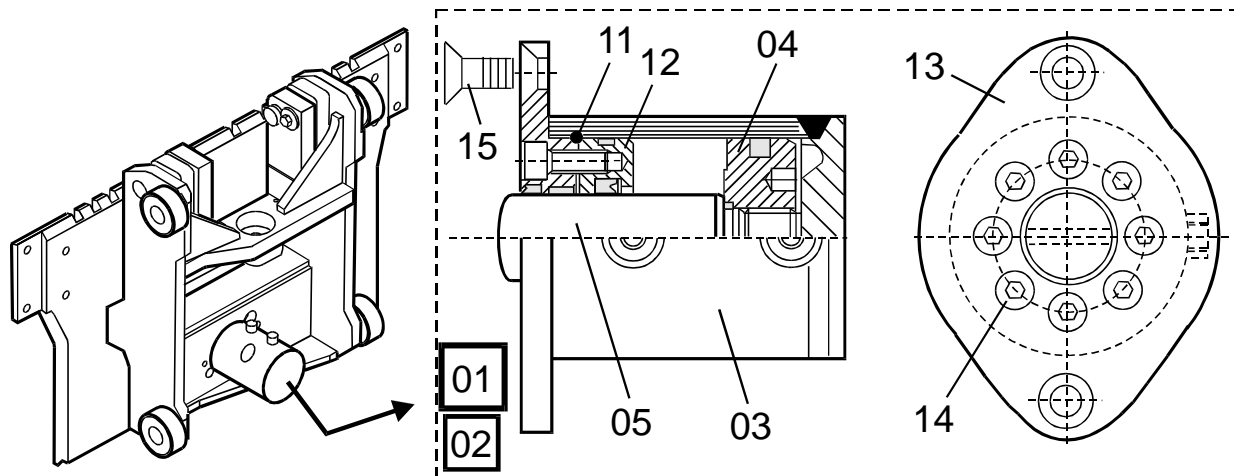
7190-014 Mast carriage, mast fixation points

[1998-09-17]

Stativinfästning; Mastbefestigung / Wagen; Chariot porte-mat / point fixation mat

Pos	Description	Pcs	Part No	Note
			403 RR B1-B3 409 RR E1-E3	328924 - 328924 -
11	Screw Skruv; Schraube; Vis	2	29751	
12	Washer Bricka; Scheibe; Rondelle	2	20367	
13	Shim(Pcs as needed) Shims(Antal efter behov); Schim(Anzahl nach bedarf); Cale(Nombre éligible)	4	133814	
14	Screw Skruv; Schraube; Vis	4	26795	
15	Washer Bricka; Scheibe; Rondelle	4	20508	
16	Bracket Fäste; Halterung; Support	2	140753	
17	Cylinder pin Cylindrisk pinne; Zylinderstift; Goupille cylindre	2	23925	
18	Plate Plåt; Platte; Plaque	4	141241	
19	Screw Skruv; Schraube; Vis	4	166317	
20	Guide Styrning; Steuerung; Guidage	4	135522	
21	Adjusting piece Justerstycke; Einstell stück; Pieces de reguleur	4	166327	
22	Roller(Complete) Rulle(Komplett); Rolle(Komplett); Roleau(Complet)	4	29561	
23	Locking ring Spärring; Schliessring; Circlip	4	20011	

7320-007

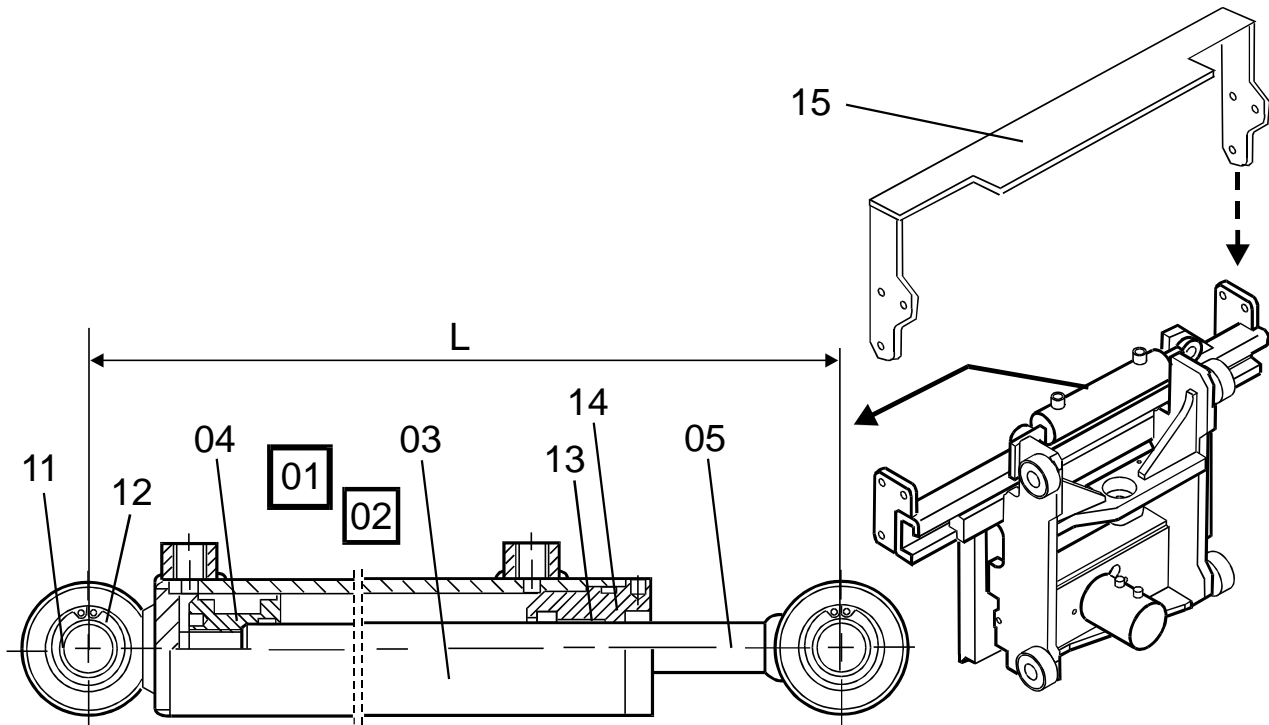
**7320-007 Tilt cylinders**

Tiltcylinder; tiltzylinder; verin d'inclinaison

[1998-02-16]

Without side shift; utan sidsiftaggregat; Ohne Seitenwechselgerät; Sans déplacement latéral			403 RR B1-B3 409 RR E1-E3	301518 - 301518 -
Pos	Description	Pcs	Part No	Note
01	Tilting cylinder(Complete) Tiltcylinder(Komplett); Neigezylinder(Komplett); Verin de inclination(Complet)	1	155605	
02	Packing set Packningssats; Packungssatz; Jeux d'étanchéité.	1	154465	
03	Cylinder pipe Cylinderrör; Zylinderrohr; Tube de cylindre	1	154894	
04	Piston Kolv; Kolben; Piston	1	154893	
05	Piston rod Kolvstång; Kolbenstange; Tige de piston	1	157304	
11	Locking wire Låstråd; Schlossdraht; Cheville	1	154897	
12	Top guide Toppstyrning; Topsteuerung; Guide de sommet	1	154895	
13	Cap Lock; Deckel; Couvercle	1	154896	
14	Screw Skruv; Schraube; Vis	8	29939	
15	Screw Skruv; Schraube; Vis	2	20401	

7390-004

**7390-004 Direction cylinder, power trac**

[1996-11-11]

Omställningscylinder, power trac; Umstell- / umschalt Zylinder, power trac; Verins de direction

Sideshift; Sideshift; Sideshift; Sideshift		403 RR B1-B3 409 RR E1-E3	301518 - 301518 -	
Pos	Description	Pcs	Part No	Note
01	Cylinder compl. Cylinder kompl.; Zylinder kompl.; Verin compl.	1	152760-075	L = 355 mm
02	Packing set Packningssats; Packungssatz; Jeux d' étanchéité.	1	154466	
03	Cylinder pipe Cylinderrör; Zylinderrohr; Tube de cylindre	1	154890-075	
04	Piston Kolv; Kolben; Piston	1	154887	
05	Piston rod Kolvstång; Kolbenstange; Tige de piston	1	154891-075	
11	Bearing Lager; Lager; Roulement	2	21156	
12	Locking ring Spårring; Schliessring; Circlip	2	21157	
13	Bush Bussning; Bague; Bague	1	154888	
14	Top guide Toppstyrning; Topsteuerung; Guide de sommet	1	154889	
15	Protection Skydd; Schutz; Protègee	1	152776	

9390-005 Positioning equip. TV, height preselector

[1998-10-28]

Positionerings-/TV utrustn., höjdförval; Positionier-/TV-Anlage, Höhenvorwahl; Equip.positionnement/
video,présélecteur de hauteur

Pos	Description	Pcs	Part No	Note
			403 RR B1-B3 409 RR E1-E3	328924 - 328924 -
01	Camera - TV-monitor(Kit) Kamera - TV-monitor(Sats); Kamera - TV-monitor(satz); Caméra - TV-moniteur(Jeux)	1	159813	
11	Clamp Klamma; Rohrschelle; Collier	2	156268-002	
12	Screw Skruv; Schraube; Vis	2	20333	
13	Protection Skydd; Schutz; Protègee	1	162115	
14	Wiring harness Kablage; Kabelsatz; Câblage	1	157606	
15	Camera Kamera; Kamera; Caméra	1	157604	
16	Screw Skruv; Schraube; Vis	1	20188	
17	Nut Mutter; Mutter; Ecrou	4	20433	
18	Screw Skruv; Schraube; Vis	2	29918	
19	Bracket Fäste; Halterung; Support	1	164204	
20	TV - monitor(Complete) TV - monitor(Komplett); Monitor(Komplett); Moniteur(Comple)	1	157605	
21	Damper Dämpare; Dämpfer; Attenteur	4	21997	
22	Screw Skruv; Schraube; Vis	2	20532	
23	Washer Bricka; Scheibe; Rondelle	2	20375	
24	Nut Mutter; Mutter; Ecrou	2	20433	
25	Transformer Transformator; Transformator; Transformateur	1	149201-001	
26	Wiring harness Kablage; Kabelsatz; Câblage	1	147770	
27	Wiring harness Kablage; Kabelsatz; Câblage	1	157607	
28	Screw Skruv; Schraube; Vis	1	29866	
29	Wiring harness Kablage; Kabelsatz; Câblage	1	157608	
30	Cable Kabel; Kabel; Câble	1	169207	Cover all lifthights, for TV Gäller alla lyfthöjder, för TV; Gültig für alle hubhöhe, für TV; La totalité de élévation, pour TV

CLICK HERE TO **DOWNLOAD** THE COMPLETE MANUAL

- Thank you very much for reading the preview of the manual.
- You can download the complete manual from: www.heydownloads.com by clicking the link below



- Please note: If there is no response to CLICKING the link, please download this PDF first and then click on it.

CLICK HERE TO **DOWNLOAD** THE COMPLETE MANUAL