

Quality Parts

RRE160, RRE160C, RRE160E, RRE160EC

Valid for machine number 6130359 -

Only valid for machine number

--	--	--	--	--	--	--	--

Ordering number 7523032

Date 2010-09-14

Language..... en sv de fr

CLICK HERE TO **DOWNLOAD** THE COMPLETE MANUAL

- Thank you very much for reading the preview of the manual.
- You can download the complete manual from: www.heydownloads.com by clicking the link below



- Please note: If there is no response to CLICKING the link, please download this PDF first and then click on it.

CLICK HERE TO **DOWNLOAD** THE COMPLETE MANUAL

6000	Hydraulic/pneumatic system	
	Hydraulik/pneumatik; Hydraulikanlage/Pneumatik; Système hydraulique/pneumatique	
6110-00026	Hydraulic tank	
	Hydraultank; Hydrauliktank; Réservoir hydraulique;	
6120-00267	Hydraulic tank lines	
	Tankhydraulledning; Hydrauliktankleitungen; Tuyaux réservoir hydraulique;	
6120-00275	Hydraulic tank lines	Cold stores
	Tankhydraulledning; Hydrauliktankleitungen; Tuyaux réservoir hydraulique;	
6130-00037	Filters and housing	
	Filter, filterhus; Filter, Gehäuse; Filtres, logement de filtre;	
6140-00038	Hydraulic pump	
	Hydraulpump; Hydraulikpumpe; Pompe hydraulique;	
6210-00085	Main valve unit lift/reach/tilt	
	Huvudventil lyft/utskjut./ tilt; Hauptventil Hub/Schub/Neigung; Soupape principale levage/rétraction/inclinaison;	
6210-00086	Main valve unit lift/reach/tilt	Cabin tilt
	Huvudventil lyft/utskjut./ tilt; Hauptventil Hub/Schub/Neigung; Soupape principale levage/rétraction/inclinaison;	
6220-00054	Control valve (Other functions)	Fork carriage
	Riktningventil (övriga funktioner); Wegeventil (Zusatzfunktionen); Soupape manuelle (Autres fonctions);	
6220-00055	Control valve (Other functions)	Fork carriage
	Riktningventil (övriga funktioner); Wegeventil (Zusatzfunktionen); Soupape manuelle (Autres fonctions);	
6220-00059	Control valve (Other functions)	1 extra hydraulic function
	Riktningventil (övriga funktioner); Wegeventil (Zusatzfunktionen); Soupape manuelle (Autres fonctions);	
6220-00062	Control valve (Other functions)	2 extra hydraulic functions
	Riktningventil (övriga funktioner); Wegeventil (Zusatzfunktionen); Soupape manuelle (Autres fonctions);	
6230-00240	Hydraulic lines chassis	Mast / reach
	Chassimonterade hydraulledning; Hydraulikleitungen Chassis; Circuits hydrauliques châssis;	
6230-00279	Hydraulic lines chassis	
	Chassimonterade hydraulledning; Hydraulikleitungen Chassis; Circuits hydrauliques châssis;	
6320-00439	Mast hydraulic lines	Fork carriage
	Stativhydraulledning; Hydraulikleitungen Hubeinrichtung; Circuits hydrauliques mât;	
6320-00463	Mast hydraulic lines	Sideshift
	Stativhydraulledning; Hydraulikleitungen Hubeinrichtung; Circuits hydrauliques mât;	
6320-00486	Mast hydraulic lines	2 Extra functions 2 hose reels
	Stativhydraulledning; Hydraulikleitungen Hubeinrichtung; Circuits hydrauliques mât;	
6320-00487	Mast hydraulic lines	1 Extra functions hose reel right, left or middle
	Stativhydraulledning; Hydraulikleitungen Hubeinrichtung; Circuits hydrauliques mât;	
6320-00493	Mast hydraulic lines	Only available in certain markets
	Stativhydraulledning; Hydraulikleitungen Hubeinrichtung; Circuits hydrauliques mât;	
6320-00570	Mast hydraulic lines	Fork positioner without sideshift
	Stativhydraulledning; Hydraulikleitungen Hubeinrichtung; Circuits hydrauliques mât;	

0340-00850 Inspection covers

[2010-09-14]

Huvar, luckor; Hauben, Abdeckungen; Capots, couvercles;

Cabin tilt; Hyttilt; Umklappbar Kabinen; Cabine oscillant			815 RRE160E 815 RRE160EC	6130359 - 6130359 -
Pos	Description	Pcs	Part No	Note
11	Carpet Matta; Teppisch; Tapis	1	224202	
12	Cover Lucka; Deckel; Couvercle	1	234364	
13	Screw Skruv; Schraube; Vis	4	252485	
14	Cover Lucka; Deckel; Couvercle	1	242920	
15	Nut Mutter; Mutter; Erou	3	20433	
16	Bracket Fäste; Halterung; Support	3	225788	
17	Cover Lucka; Deckel; Couvercle	1	242423	
18	Screw Skruv; Schraube; Vis	3	228429	
19	Screw Skruv; Schraube; Vis	2	228429	
20	Cover Lucka; Deckel; Couvercle	1	242424	
21	Screw Skruv; Schraube; Vis	2	256914	
22	Carpet Matta; Teppisch; Tapis	1	259074	
23	Cover Lucka; Deckel; Couvercle	1	255965-031	
24	Screw Skruv; Schraube; Vis	2	23932	
25	Bracket Fäste; Halterung; Support	1	248109	
26	Bracket Fäste; Halterung; Support	1	246641	
27	Stop screw Stoppskrav; Einstellschraube; Vis de arretoire	1	21346	
28	Nut Mutter; Mutter; Erou	1	244096	
29	Screw Skruv; Schraube; Vis	4	254656	
30	Cover Lucka; Deckel; Couvercle	1	242921	
31	Screw Skruv; Schraube; Vis	1	228429	
32	Screw Skruv; Schraube; Vis	1	20335	
33	Washer Bricka; Scheibe; Rondelle	1	20348	
34	Cover Lucka; Deckel; Couvercle	1	7519615	
35	Screw Skruv; Schraube; Vis	2	254658	
36	Housing Kåpa; Haus; Chape	1	7502096	
37	Screw Skruv; Schraube; Vis	2	28522	

0390-00653 Battery compartment parts

[2010-09-14]

Batteriutrymmesdelar; Batterieraumteile; Pièces de compartiment batterie;

Pos	Description	Pcs	Part No	Note
<i>Roller, battery bed; Rulle, batteribädd; Rolle, batteriebett; Roleau, suport de batterie</i>			815 RRE160 815 RRE160C 815 RRE160E 815 RRE160EC	6130359 - 6130359 - 6130359 - 6130359 -
11	Locking device Låsanordning; Verschluss; verrouillage	1	7513255	
12	Locking pin Spännstift; Spannstift; Goupille	1	20461	
13	Sleeve Hylsa; Hülse; Douille	1	7513370	
14	Pressure spring Tryckfjäder; Druckfeder; Ressort de pression	1	29767	
15	Axle Axel; Achse; Axe	1	257107	
16	Bracket Fäste; Halterung; Support	1	7512762	
17	Handle Handtag; Handgriff; Poignée.	1	7513114	
18	Nut Mutter; Mutter; Ecrou	1	20130	
19	Washer Bricka; Scheibe; Rondelle	1	20348	
20	Rubber washer Gummibricka; Gummischiebe; Rondelle de caoutchouc	1	185908	
21	Screw Skruv; Schraube; Vis	4	243084	
22	Washer Bricka; Scheibe; Rondelle	4	126723-002	
23	Nut Mutter; Mutter; Ecrou	4	20016	
24	Washer Bricka; Scheibe; Rondelle	4	20404	
25	Guide Styrning; Steuerung; Guidage	1	256892	
26	Battery catch Batteristopp; Batteristopf; Arret de batterie	1	7518841-001	L = 310 mm
26	Battery catch Batteristopp; Batteristopf; Arret de batterie	1	7518841-002	L = 382 mm
26	Battery catch Batteristopp; Batteristopf; Arret de batterie	1	7518841-003	L = 454 mm
27	Screw Skruv; Schraube; Vis	4	243084	
28	Washer Bricka; Scheibe; Rondelle	4	126723-002	
29	Key Kil; Keil; Clavette	4	236661	
30	Screw Skruv; Schraube; Vis	8	20333	
31	Locking pin Spännstift; Spannstift; Goupille	8	28825	
32	Slide plate Glidplatta; Gleitplatte; Plaque de incline	4	236178	
33	Screw Skruv; Schraube; Vis	8	20276	
34	Pipe Rör; Rohr; Tube	8	236990	
35	Roller (Complete) Rulle (Komplett); Rolle (Komplett); Roleau (Complet)	6	231498-001	L = 276 mm
35	Roller (Complete) Rulle (Komplett); Rolle (Komplett); Roleau (Complet)	4	231498-001	L = 276 mm
35	Roller (Complete) Rulle (Komplett); Rolle (Komplett); Roleau (Complet)	6	231498-002	L = 348 mm
35	Roller (Complete) Rulle (Komplett); Rolle (Komplett); Roleau (Complet)	4	231498-002	L = 348 mm

0390-00673 Battery compartment parts

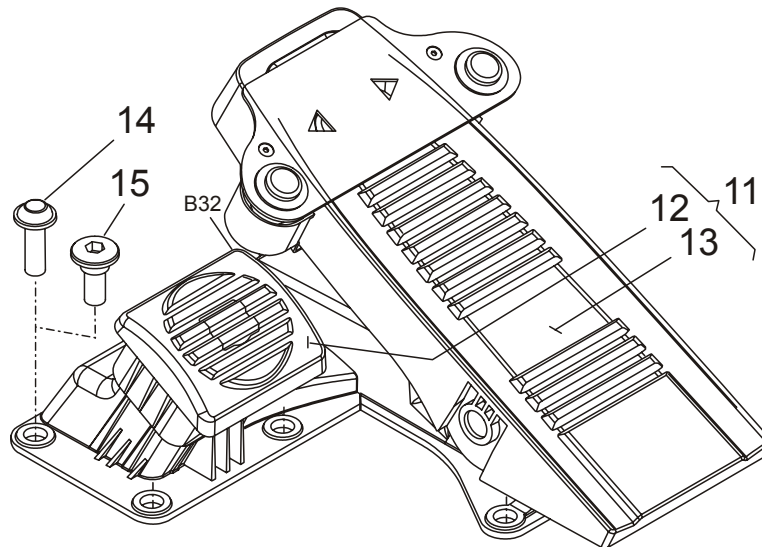
[2010-09-14]

Batteriutrymmesdelar; Batterieraumteile; Pièces de compartiment batterie;

Battery protection; Batteriskydd; Batterieschutz; Protection de batterie		815 RRE160 815 RRE160C	6130359 - 6130359 -	
Pos	Description	Pcs	Part No	Note
11	Nut Mutter; Mutter; Ecrou	2	246961	
12	Washer Bricka; Scheibe; Rondelle	2	168760	
13	Screw Skruv; Schraube; Vis	2	243422	
14	Washer Bricka; Scheibe; Rondelle	2	126723-003	
15	Bracket Fäste; Halterung; Support	1	7505805	
16	Cover Lucka; Deckel; Couvercle	1	229221	
17	Battery door Batterilucka; Batterietür; Porte de batterie	1	251768	
20	Nut Mutter; Mutter; Ecrou	2	246961	
21	Washer Bricka; Scheibe; Rondelle	2	168760	
22	Screw Skruv; Schraube; Vis	2	243422	
23	Washer Bricka; Scheibe; Rondelle	2	126723-003	
24	Bracket Fäste; Halterung; Support	1	7505802	
25	Cover Lucka; Deckel; Couvercle	1	241635	
26	Battery door Batterilucka; Batterietür; Porte de batterie	1	251765	
27	Screw Skruv; Schraube; Vis	8	20365	
28	Washer Bricka; Scheibe; Rondelle	8	7518481	
29	Nut Mutter; Mutter; Ecrou	8	7519331	

0640-00136

P0034365

**0640-00136 Driver controls (mechanical)**

[2010-03-10]

Förarreglage (mekaniskt); Bedienungselemente (mech.); Commandes (mécaniques);

Pos	Description	Pcs	Part No	Note
<i>With travel direction switch; Med färdväljare; Mit Richtungsschalter; Avec micro de direction</i>			815 RRE160	6088184 -
			815 RRE160C	6088184 -
			815 RRE160E	6088184 -
			815 RRE160EC	6088184 -
11	Pedal(Complete) Pedal(Komplett); Pedal(Komplett); Pédale(Complet)	1	224557	Accelerator-Brake Accelerator-Broms; Akzelerator- Bremse; Accélérateur-Frein
12	Pedal Pedal; Pedal; Pédale	1	7504528	Brake Broms; Brems; Frein
13	Pedal Pedal; Pedal; Pédale	1	7508085	Accelerator Accelerator; Akzelerator; Accélérateur
14	Screw Skruv; Schraube; Vis	8	7504381	Basic version Basversion; Basis version; Base version
15	Screw Skruv; Schraube; Vis	8	252485	Cabin tilt Hyttilt; Umklappbar Kabinen; Cab- ine oscillant

0810-00246 Overhead guard/roof

[2010-01-20]

Skyddsåge/-tak; Dachbügel, Dach; Toit de protection;

Narrow roof; Insmalnat tak; Schmal dach; Rétrécissement toit		815 RRE160 815 RRE160C	6102374 - 6102374 -	
Pos	Description	Pcs	Part No	Note
11	Pillar Stolpe; Stange; Perche	1	7514454	
12	Overhead guard(Body) Skyddstak(Stomme); Schutzdach(Gerippe); Protège-conducteur(Ossature)	1	253589	
13	Nut Mutter; Mutter; Erou	3	244096	
14	Screw Skruv; Schraube; Vis	3	29855	
15	Screw Skruv; Schraube; Vis	3	259370	
16	Overhead guard Skyddstak; Schutzdach; Protège-conducteur	1	246590	
18	Plate Plåt; Platte; Plaque	1	246761	
19	Screw Skruv; Schraube; Vis	8	28545	
20	Nut Mutter; Mutter; Erou	2	232907	
21	Nut Mutter; Mutter; Erou	3	20528	
22	Washer Bricka; Scheibe; Rondelle	3	126723-008	
23	Guide Genomföring; Durchführung; Guide	1	235957	
24	Nut Mutter; Mutter; Erou	3	20528	
25	Washer Bricka; Scheibe; Rondelle	3	126723-008	
26	Screw Skruv; Schraube; Vis	4	21820	
27	Washer Bricka; Scheibe; Rondelle	8	126723-006	
28	Nut Mutter; Mutter; Erou	4	20170	
29	Washer Bricka; Scheibe; Rondelle	3	126723-008	
30	Screw Skruv; Schraube; Vis	3	20446	
31	Pillar Stolpe; Stange; Perche	1	7501733	
32	Screw Skruv; Schraube; Vis	1	20542	
33	Screw Skruv; Schraube; Vis	2	224674	
34	Washer Bricka; Scheibe; Rondelle	7	126723-008	
35	Nut Mutter; Mutter; Erou	3	20528	
36	Distance piece Distans; Distanz; Distance	1	7501566	
37	Screw Skruv; Schraube; Vis	2	256416	
38	Bracket Fäste; Halterung; Support	1	261985	
39	Bracket Fäste; Halterung; Support	1	232761	
40	Bracket Fäste; Halterung; Support	2	261984	
41	Nut Mutter; Mutter; Erou	8	232907	

0850-00502 Signs, warnings, decals

[2009-09-09]

Skyltar, varningar, dekaler; Schilder, Warnzeichen, Aufkleber; Vignettes, avertissements, autocollants;

Pos	Description	Pcs	Part No	Note
			815 RRE160 815 RRE160C 815 RRE160E 815 RRE160EC	6051502 - 6051502 - 6051502 - 6051502 -
11	Sign Skylt; Schild; Vignette	4	259554	
12	Sign Skylt; Schild; Vignette	2	209365	
13	Sign Skylt; Schild; Vignette	2	261063	L = 388 mm
14	Sign Skylt; Schild; Vignette	2	261021	L = 432 mm
15	Sign Skylt; Schild; Vignette	1	121786-002	
16	Sign Skylt; Schild; Vignette	3	121787-002	
17	Sign Skylt; Schild; Vignette	1	72082	
18	Sign Skylt; Schild; Vignette	1	156698	Cold stores Fryshus; Gefrieranlage; Chambre frigorifique
19	Sign Skylt; Schild; Vignette	1	150038	Cabin tilt Hyttilt; Umklappbar Kabinen; Cab- ine oscillant
20	Sign Skylt; Schild; Vignette	2	7501240	Cold stores Fryshus; Gefrieranlage; Chambre frigorifique

1760-00170 Electric drive motor

[2010-03-10]

Elektrisk åkmotor; Elektro-Fahrmotor; Moteur de traction électrique;

Pos	Description	Pcs	Part No	Note
			815 RRE160 815 RRE160C 815 RRE160E 815 RRE160EC	6051502 - 6051502 - 6051502 - 6051502 -
11	Motor(Complete) Motor(Komplett); Motor(Komplett); Moteur(Complet)	1	243892	
12	Sensor(Kit) Sensor(Sats); Fühler(satz); Détecteur(Jeux)	1	255119	Speed Hastighet; Geschwindigkeit; Vitesse
13	Screw(Kit) Skruv(Sats); Schraube(satz); Vis(Jeux)	1	255118	
14	End shield(Kit) Lagersköld(Sats); Lagerschild(satz); Bouclier(Jeux)	1	255116	
15	Bearing(Kit) Lager(Sats); Lager(satz); Roulement(Jeux)	1	255120	
16	Sensor(Temperature) Givare(Temperatur); Geber(Temperatur); Capteur(Température)	1	257712	
18	Terminal board(Kit) Uttagsplint(Sats); Klemmbrett(satz); Borne(Jeux)	1	255117	
19	End shield Lagersköld; Lagerschild; Bouclier	1	255115	

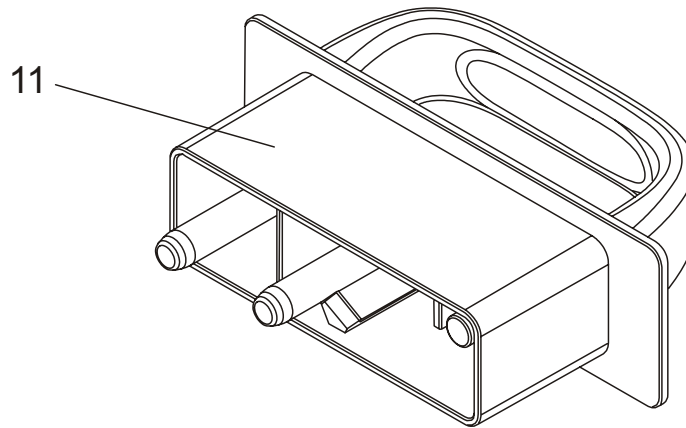
Quality Parts

3550-00510

Pos	Description	Pcs	Part No	Note
24	Plate Plåt; Platte; Plaque	2	215527	
25	Screw Skruv; Schraube; Vis	6	28292	

5190-00142

P0032073

**5190-00142 Battery cut out connector/contact**

[2010-03-10]

Batterifrånskiljare, huvudkontaktor; Batterietrennung, Hauptkontaktor; Coupe-circuit de batterie, contacteur;

Pos	Description	Pcs	Part No	Note
			815 RRE160	6051502 -
			815 RRE160C	6051502 -
			815 RRE160E	6051502 -
			815 RRE160EC	6051502 -
11	Contact(Battery) Kontakt(Batteri); Kontakt(Batterie); Contact(Batterie)	1	226408	Male Hane; Männchen; Måle

5280-00171 Level/position transducers/lamps

[2010-02-08]

Nivå-/lägesmätare/-lampa; Niveau-/Positions/-geber/-lampe; Capteur/lampes témoins de niveau/
position;

Altimetry; Höjdindikering; Höhenmessung; Altimètre			815 RRE160 815 RRE160C 815 RRE160E 815 RRE160EC	6102374 - 6102374 - 6102374 - 6102374 -
Pos	Description	Pcs	Part No	Note
11	Altimeter(Complete) Höjdmätare(Komplett); Altimeter(Komplett); Altimètre(Complet)	1	230306	
12	Bracket Fäste; Halterung; Support	1	251113	
13	Screw Skruv; Schraube; Vis	4	177005	
14	Nut Mutter; Mutter; Ecrou	4	25699	
15	Sensing device Induktivgivare; Fühler; Emetteur	1	227581	
16	Sensing device Induktivgivare; Fühler; Emetteur	1	241868	
17	Bracket Fäste; Halterung; Support	1	253992	
18	Sensor bearing(With roller) Sensorlager(Med rulle); Fühlerlager(Mit rolle); Rollement capteur(Avec roleau)	1	262597	
19	Washer Bricka; Scheibe; Rondelle	1	29743	
20	Nut Mutter; Mutter; Ecrou	1	20433	
23	Screw Skruv; Schraube; Vis	2	20365	
24	Washer Bricka; Scheibe; Rondelle	2	20404	
25	Screw Skruv; Schraube; Vis	1	254656	
27	Bracket Fäste; Halterung; Support	1	7511122	
28	Wire(Meter) Wire(Meter); Drahtseil(Meter); Filament(Metre)		137718-002	
29	Spring Fjäder; Feder; Ressort	1	29659	
33	Cable lock Wirelås; Seilschloss; Blocage de tige	4	170193	
34	Screw Skruv; Schraube; Vis	2	252168	
36	Altimeter(Complete) Höjdmätare(Komplett); Altimeter(Komplett); Altimètre(Complet)	1	7509819	
37	Bracket Fäste; Halterung; Support	1	7509818	
40	Bracket Fäste; Halterung; Support	1	251113	
41	Nut Mutter; Mutter; Ecrou	1	20433	
42	Washer Bricka; Scheibe; Rondelle	1	29743	
43	Sensor bearing(With roller) Sensorlager(Med rulle); Fühlerlager(Mit rolle); Rollement capteur(Avec roleau)	1	262597	
44	Sensing device Induktivgivare; Fühler; Emetteur	1	227581	
45	Screw Skruv; Schraube; Vis	2	177005	
46	Nut Mutter; Mutter; Ecrou	2	25699	
47	Plate Plåt; Platte; Plaque	1	7507989	Welding Svetsning; Schweisserei; Soudage

5460-00102 Transistor panel

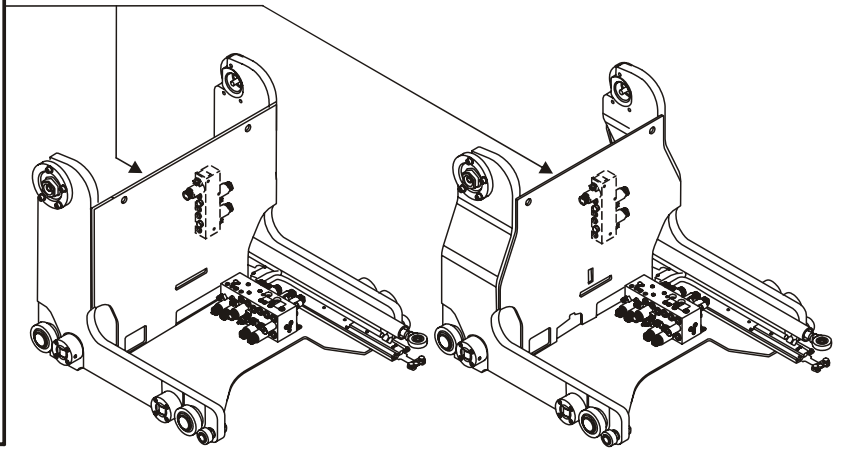
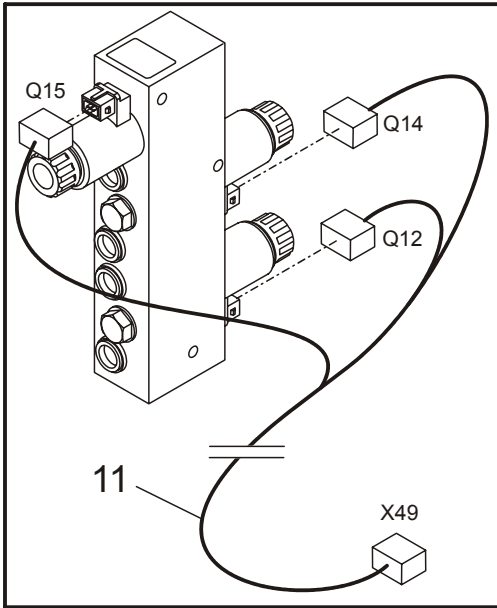
[2010-09-14]

Transistorpanel; Transistorpanel; Panneau transistor;

Pos	Description	Pcs	Part No	Note
			815 RRE160 815 RRE160C 815 RRE160E 815 RRE160EC	6130359 - 6130359 - 6130359 - 6130359 -
11	Transistor controller Transistorregulator; Transistorregulator; Regulateur des transistors	1	247451-001	Driving Åkning; Faharen; Translation
12	Transistor controller Transistorregulator; Transistorregulator; Regulateur des transistors	1	247451-001	Lift Lyft; Hebe; Levage
13	Screw Skruv; Schraube; Vis	8	20224	
14	Nut Mutter; Mutter; Erou	8	232907	
16	Guide Genomföring; Durchführung; Guide	2	183793-012	
17	Screw Skruv; Schraube; Vis	2	20154	
18	Nut Mutter; Mutter; Erou	2	232907	
19	Bracket Fäste; Halterung; Support	1	253820	
20	Bracket Fäste; Halterung; Support	1	7520629	
21	Screw Skruv; Schraube; Vis	2	20224	
22	Distance piece Distans; Distanz; Distance	2	243210	
23	Nut Mutter; Mutter; Erou	1	20433	
24	Washer Bricka; Scheibe; Rondelle	1	20375	
25	Sealing Tätning; Dichtung; Joint	1	7500990	

5590-00430

P0033523



5590-00430 Work function harnesses/fuse

[2010-03-10]

Arbeitsfunktionskablage/-säkring; Steuerstromverkabelung/-sicherung; Câblage/fusible fonction de travail;

2 extra hydraulic functions; 2 extra hydraulfunktioner; 2 extra Hydraulik-funktionen; 2 fonctions hydraulique extra			815 RRE160 815 RRE160C 815 RRE160E 815 RRE160EC	6070557 - 6070557 - 6070557 - 6070557 -
Pos	Description	Pcs	Part No	Note
11	Wiring harness Kablage; Kabelsatz; Câblage	1	259693	

CLICK HERE TO **DOWNLOAD** THE COMPLETE MANUAL

- Thank you very much for reading the preview of the manual.
- You can download the complete manual from: www.heydownloads.com by clicking the link below



- Please note: If there is no response to CLICKING the link, please download this PDF first and then click on it.

CLICK HERE TO **DOWNLOAD** THE COMPLETE MANUAL

5680-00196 Battery/motor cables, fuse

[2010-03-10]

Batteri-/motorkablar, säkring; Batterie-/Motorkabel, Sicherung; Câbles de batterie/moteur, fusible;

		815 RRE160 815 RRE160C		6094001 - 6094001 -	
Pos	Description	Pcs	Part No	Note	
12	Contact(Battery) Kontakt(Batteri); Kontakt(Batterie); Contact(Batterie)	1	226409	Female Hona; Weibchen; Femelle	
13	Screw Skruv; Schraube; Vis	4	22338		
14	Washer Bricka; Scheibe; Rondelle	4	20375		
15	Nut Mutter; Mutter; Ecrou	4	20433		
17	Nut Mutter; Mutter; Ecrou	3	224065		
18	Washer Bricka; Scheibe; Rondelle	3	126723-012		
19	Nut Mutter; Mutter; Ecrou	1	224065		
20	Washer Bricka; Scheibe; Rondelle	1	126723-012		
21	Copper bar Kopparskena; Kupferstab; Plaque de cuivre	1	254848		
22	Copper bar Kopparskena; Kupferstab; Plaque de cuivre	1	258513		
23	Clamp Klamma; Rohrschelle; Collier	3	226073		
24	Washer Bricka; Scheibe; Rondelle	3	20375		
25	Nut Mutter; Mutter; Ecrou	3	20433		
26	Wiring harness Kablage; Kabelsatz; Câblage	1	233480		
27	Clamp Klamma; Rohrschelle; Collier	3	156268-001		
28	Clamp Klamma; Rohrschelle; Collier	3	232817-004		
29	Protection Skydd; Schutz; Protègee	1	232105		
30	Protection Skydd; Schutz; Protègee	1	243889		
31	Nut Mutter; Mutter; Ecrou	1	20045		
32	Washer Bricka; Scheibe; Rondelle	1	28398		
33	Washer Bricka; Scheibe; Rondelle	1	20348		

5680-00201 Battery/motor cables, fuse

[2010-05-03]

Batteri-/motorkablar, säkring; Batterie-/Motorkabel, Sicherung; Câbles de batterie/moteur, fusible;

Cable arm, battery change; Kabelarm, batteribyte; Kabelarm, batteriewechsel; Câble bras, changement de batterie		815 RRE160E 815 RRE160EC	6108964 - 6108964 -	
Pos	Description	Pcs	Part No	Note
11	Battery cabel arm(Complete) Batterikabelarm(Komplett); Batteriekabelarm(Komplett); Cable, bras de batterie(Complet)	1	7510615-001	Battery change Batteribyte; Batteriewechsel; Changement de batterie
12	Cover Lock; Deckel; Couvercle	1	255714	
13	Locking ring Spärring; Schliessring; Circlip	1	20004	
15	Rivet Nit; Niet; Rivet	2	247975	
16	Cable pit Kabelkanal; Kabelkanal; Tube gaine pour câbles	1	255708	
17	Nut Mutter; Mutter; Ecrou	1	20433	
18	Clamp Klamma; Rohrschelle; Collier	1	255789	
19	Plain bearing Glidlager; Gleitlager; Palier à douille	2	7510606-001	
20	Washer Bricka; Scheibe; Rondelle	1	7510620	
21	Bracket Fäste; Halterung; Support	1	7510609	
22	Screw Skruv; Schraube; Vis	1	171407	
23	Screw Skruv; Schraube; Vis	1	29606	Not RRE180/200/250 600Ah Ej RRE180/200/250 600Ah; Nicht RRE180/200/250 600Ah; Pas RRE180/200/250 600Ah
24	Nut Mutter; Mutter; Ecrou	1	20433	Not RRE180/200/250 600Ah Ej RRE180/200/250 600Ah; Nicht RRE180/200/250 600Ah; Pas RRE180/200/250 600Ah
25	Screw Skruv; Schraube; Vis	2	20184	
26	Washer Bricka; Scheibe; Rondelle	2	126723-003	
27	Spring Fjäder; Feder; Ressort	1	7502969	
28	Lever arm Länkarm; Hebelarm; Bras de levier	1	7510604	
30	Screw Skruv; Schraube; Vis	2	22338	
31	Bracket Fäste; Halterung; Support	1	248518	
32	Plate Plåt; Platte; Plaque	1	248529	
33	Screw Skruv; Schraube; Vis	2	20184	
34	Battery connector with cable complete Batterihandske med kabel komplett; Stromstecker mit Kabel komplett; Connection fiche avec câble complete	1	256377	
35	Handle Handtag; Handgriff; Poignée.	1	173831	
36	Gender key Kodpinne; Code-Stift; Code-goupille	1	260846-002	
37	Battery connector with cable complete Batterihandske med kabel komplett; Stromstecker mit Kabel komplett; Connection fiche avec câble complete	1	256374	Battery Batteri; Batterie; Batterie
38	Gender key Kodpinne; Code-Stift; Code-goupille	1	260846-002	

5850-00018 Positioning probes/sensors

[2010-03-10]

Positioneringsgivare/-sensor; Positionsgeber/-sensor; Capteurs de positionnement;

Sideshift		815 RRE160 6070557 - 815 RRE160C 6070557 - 815 RRE160E 6070557 - 815 RRE160EC 6070557 -		
Pos	Description	Pcs	Part No	Note
11	Magnet Magnet; Magnet; Magnétique	1	232894	A = south pole A = sydpol; A = südpol; A = pôle sud
12	Bracket Fäste; Halterung; Support	1	254946	
13	Sensor Givare; Geber; Capteur	1	244618-001	
14	Bracket Fäste; Halterung; Support	1	254945	
15	Screw Skruv; Schraube; Vis	2	20243	
16	Screw Skruv; Schraube; Vis	2	20333	
17	Washer Bricka; Scheibe; Rondelle	2	20375	
18	Bracket Fäste; Halterung; Support	1	251113	

Quality Parts

6230-00240

Pos	Description	Pcs	Part No	Note
19	Stopper(Kit) Stoppanordning(Sats); Abstellvorrichtung(satz); Dispositif d'arrêt(Jeux)	1	260337	10 Pcs 10 st; 10 stück; 10 nombre
20	Ring(Kit) Ring(Sats); Ring(satz); Bague(Jeux)	1	260335	10 Pcs 10 st; 10 stück; 10 nombre
21	Hose Slang; Schlauch; Tuyau flexible	2	259611	Mast, without hose reel Stativ, utan slangvinda; Hubgerüst, ohne schlauchrolle; Mât, sans rouleau de tuyau flexible

Pos	Description	Pcs	Part No	Note
13	Hose Slang; Schlauch; Tuyau flexible	2	261117-850	H3 = 8500 mm
13	Hose Slang; Schlauch; Tuyau flexible	2	261117-900	H3 = 9000 mm
13	Hose Slang; Schlauch; Tuyau flexible	2	261117-950	H3 = 9500 mm
14	Hose(L = 4590 mm) Slang; Schlauch; Tuyau flexible	2	261114-100	H3 = 10000 mm
14	Hose(L = 4760 mm) Slang; Schlauch; Tuyau flexible	2	261114-105	H3 = 10500 mm
14	Hose Slang; Schlauch; Tuyau flexible	2	261114-108	H3 = 10800 mm
14	Hose Slang; Schlauch; Tuyau flexible	2	261114-115	H3 = 11500 mm
14	Hose Slang; Schlauch; Tuyau flexible	2	261114-120	H3 = 12000 mm
14	Hose Slang; Schlauch; Tuyau flexible	2	261114-125	H3 = 12500 mm
14	Hose(L = 4985 mm) Slang; Schlauch; Tuyau flexible	2	261114-200	H3 = 10000 mm
14	Hose(L = 5150 mm) Slang; Schlauch; Tuyau flexible	2	261114-205	H3 = 10500 mm
14	Hose Slang; Schlauch; Tuyau flexible	2	261114-210	H3 = 11000 mm
14	Hose Slang; Schlauch; Tuyau flexible	2	261114-440	H3 = 4400 mm
14	Hose Slang; Schlauch; Tuyau flexible	2	261114-460	H3 = 4600 mm
14	Hose Slang; Schlauch; Tuyau flexible	2	261114-480	H3 = 4800 mm
14	Hose Slang; Schlauch; Tuyau flexible	2	261114-540	H3 = 5400 mm
14	Hose Slang; Schlauch; Tuyau flexible	2	261114-570	H3 = 5700 mm
14	Hose Slang; Schlauch; Tuyau flexible	2	261114-630	H3 = 6300 mm
14	Hose Slang; Schlauch; Tuyau flexible	2	261114-675	H3 = 6750 mm
14	Hose Slang; Schlauch; Tuyau flexible	2	261114-700	H3 = 7000 mm
14	Hose Slang; Schlauch; Tuyau flexible	2	261114-750	H3 = 7500 mm
14	Hose Slang; Schlauch; Tuyau flexible	2	261114-800	H3 = 8000 mm
14	Hose Slang; Schlauch; Tuyau flexible	2	261114-850	H3 = 8500 mm
14	Hose Slang; Schlauch; Tuyau flexible	2	261114-900	H3 = 9000 mm
14	Hose Slang; Schlauch; Tuyau flexible	2	261114-950	H3 = 9500 mm
15	Hose Slang; Schlauch; Tuyau flexible	2	261089	D = 1825 mm
15	Hose Slang; Schlauch; Tuyau flexible	2	7508208	D = 2220 mm
16	Hose Slang; Schlauch; Tuyau flexible	2	260962	
17	Stopper(Kit) Stoppordnung(Sats); Abstellvorrichtung(satz); Dispositif d'arrêt(Jeux)	1	260337	10 Pcs 10 st; 10 Stück; 10 nombre
18	Ring(Kit) Ring(Sats); Ring(satz); Bague(Jeux)	1	260335	10 Pcs 10 st; 10 Stück; 10 nombre
19	Stopper(Kit) Stoppordnung(Sats); Abstellvorrichtung(satz); Dispositif d'arrêt(Jeux)	1	260336	10 Pcs 10 st; 10 Stück; 10 nombre
20	Ring(Kit) Ring(Sats); Ring(satz); Bague(Jeux)	1	260334	10 Pcs 10 st; 10 Stück; 10 nombre
21	Support Hållare; Stossfänger; Absorber des chocs	1	7503043	

6320-00676 Mast hydraulic lines

[2010-09-14]

Stativhydraulledningar; Hydraulikleitungen Hubeinrichtung; Circuits hydrauliques mât;

Only available in certain markets; Endast tillgängligt på vissa marknader; Nur in bestimmten Märkten erhältlich; Uniquement disponible dans certains marchés		815 RRE160	6130359 -	
Pos	Description	Pcs	Part No	Note
11	Valve unit(Flow) Ventilblock(Flödes); Ventileinheit(Fluss); Soupape unit(Flux)	1	7512320	
12	Screw Skruv; Schraube; Vis	3	28343	
13	Washer Bricka; Scheibe; Rondelle	3	20404	
14	Bracket Fäste; Halterung; Support	1	7522283	
15	Nut Mutter; Mutter; Ecrou	1	246961	
16	Screw Skruv; Schraube; Vis	2	20192	
17	Washer Bricka; Scheibe; Rondelle	2	20404	
19	Clamp Klamma; Rohrschelle; Collier	4	24647	
20	Washer Bricka; Scheibe; Rondelle	4	20375	
21	Screw Skruv; Schraube; Vis	4	22229	
22	Bracket Fäste; Halterung; Support	1	7505357	
23	Hose protection(Meter) Slangskydd(Meter); Schlauchschutz(Meter); Protection de tuyau flexible(Metre)		238841-002	
24	Hose Slang; Schlauch; Tuyau flexible	2	7513189	
25	Hose Slang; Schlauch; Tuyau flexible	3	7512321	
26	Hose Slang; Schlauch; Tuyau flexible	1	7512327	
27	Hollow screw Hålskruv; Hohlschraube; Vis à torage	2	29639	
28	Sealing Tätning; Dichtung; Joint	4	22944	
29	Clamp Klamma; Rohrschelle; Collier	6	20942	

6370-00091 Mast hose reel/swivel joint

[2010-03-10]

Stativslangvinda/vippstycke; Schlauchtrommel, Schwenkkupplung Hubeinrichtung; Enrouleur/joint tournant mât;

Over mast; Över stativ; Über hubgerüst; Dessus mât			815 RRE160 815 RRE160C 815 RRE160E 815 RRE160EC	6070557 - 6070557 - 6070557 - 6070557 -
Pos	Description	Pcs	Part No	Note
11	Hose reel Slangvinda; Schlauchrolle; Roleau de tuyau flexible	1	261173	Hose 6 m 1/4" Slang 6m 1/4"; Schlauch 6m 1/4"; Tuyau flexible 6m 1/4"
12	Connection Koppling; Kupplung; Raccord	2	28792	
13	Protection Skydd; Schutz; Protègee	1	72325	
14	Roller Rulle; Rolle; Roleau	1	72138	
15	Distance piece(Stainless Steel) Distans(Rostfri); Distanz(Nichtrostende); Distance(Inoxydable)	1	109898	
16	Distance piece Distans; Distanz; Distance	2	72137	
17	Washer Bricka; Scheibe; Rondelle	6	21393	
18	Screw Skruv; Schraube; Vis	6	22337	
19	Connection Koppling; Kupplung; Raccord	2	28800	
20	Bracket Fäste; Halterung; Support	1	124847	
21	Packing set Packningssats; Packungssatz; Jeux d' étanchéité.	1	132276	
22	Spring Fjäder; Feder; Ressort	1	147007	
23	Hub Nav; Nabe; Moyeu	1	22512	Hose 8,5m 1/4" Slang 8,5m 1/4"; Schlauch 8,5m 1/ 4"; Tuyau flexible 8,5m 1/4"
24	Hose(Double) Slang(Dubbel); Schlauch(Doppel); Tuyau flexible(Double)	1	256338-060	
31	Hose reel Slangvinda; Schlauchrolle; Roleau de tuyau flexible	1	258971	
32	Connection Koppling; Kupplung; Raccord	2	28792	
33	Protection Skydd; Schutz; Protègee	1	130321	
34	Screw Skruv; Schraube; Vis	6	22337	
35	Washer Bricka; Scheibe; Rondelle	6	21393	
36	Distance piece Distans; Distanz; Distance	2	72137	
37	Roller Rulle; Rolle; Roleau	1	72138	
38	Distance piece(Stainless Steel) Distans(Rostfri); Distanz(Nichtrostende); Distance(Inoxydable)	1	109898	
39	Bracket Fäste; Halterung; Support	1	130322	
40	Connection Koppling; Kupplung; Raccord	2	28800	
41	Packing set Packningssats; Packungssatz; Jeux d' étanchéité.	1	132276	
42	Spring Fjäder; Feder; Ressort	1	147007	
43	Hub Nav; Nabe; Moyeu	1	142856	
44	Hose Slang; Schlauch; Tuyau flexible	1	256338-085	

6620-00168 Free lift cylinders

[2010-02-08]

Frilyftscylinder; Freihubzylinder; Vérin de levée libre;

Pos	Description	Pcs	Part No	Note
			815 RRE160 815 RRE160C 815 RRE160E 815 RRE160EC	6051502 - 6051502 - 6051502 - 6051502 -
11	Cylinder compl. Cylinder kompl.; Zylinder kompl.; Verin compl.	1	254047-440	H3 = 4400 mm
11	Cylinder compl. Cylinder kompl.; Zylinder kompl.; Verin compl.	1	254047-480	H3 = 4800 mm
11	Cylinder compl. Cylinder kompl.; Zylinder kompl.; Verin compl.	1	254047-540	H3 = 5400 mm
11	Cylinder compl. Cylinder kompl.; Zylinder kompl.; Verin compl.	1	254047-570	H3 = 5700 mm
12	Seal kit Tätningssats; Dichtungssatz; Jeux d'étanchéité	1	254069	
13	Top guide(Complete) Toppstyrning(Komplett); Topsteuerung(Komplett); Guide de som- met(Complett)	1	254067	
14	Bracket Fäste; Halterung; Support	1	253641	
15	Screw Skruv; Schraube; Vis	2	20996	
21	Cylinder compl. Cylinder kompl.; Zylinder kompl.; Verin compl.	1	254048-630	H3 = 6300 mm
21	Cylinder compl. Cylinder kompl.; Zylinder kompl.; Verin compl.	1	254048-675	H3 = 6750 mm
21	Cylinder compl. Cylinder kompl.; Zylinder kompl.; Verin compl.	1	254048-700	H3 = 7000 mm
21	Cylinder compl. Cylinder kompl.; Zylinder kompl.; Verin compl.	1	254048-750	H3 = 7500 mm
21	Cylinder compl. Cylinder kompl.; Zylinder kompl.; Verin compl.	1	254048-800	H3 = 8000 mm
21	Cylinder compl. Cylinder kompl.; Zylinder kompl.; Verin compl.	1	254048-850	H3 = 8500 mm
21	Cylinder compl. Cylinder kompl.; Zylinder kompl.; Verin compl.	1	254048-900	H3 = 9000 mm
21	Cylinder compl. Cylinder kompl.; Zylinder kompl.; Verin compl.	1	254048-950	H3 = 9500 mm
22	Seal kit Tätningssats; Dichtungssatz; Jeux d'étanchéité	1	254077	
23	Top guide(Complete) Toppstyrning(Komplett); Topsteuerung(Komplett); Guide de som- met(Complett)	1	254075	
24	Bracket Fäste; Halterung; Support	1	253642	
25	Screw Skruv; Schraube; Vis	2	20996	
31	Cylinder compl. Cylinder kompl.; Zylinder kompl.; Verin compl.	1	254083-100	H3 = 10000 mm
31	Cylinder compl. Cylinder kompl.; Zylinder kompl.; Verin compl.	1	254083-105	H3 = 10500 mm
32	Seal kit Tätningssats; Dichtungssatz; Jeux d'étanchéité	1	261222	
33	Top guide(Complete) Toppstyrning(Komplett); Topsteuerung(Komplett); Guide de som- met(Complett)	1	254085	

7120-00537 Main lift chain system

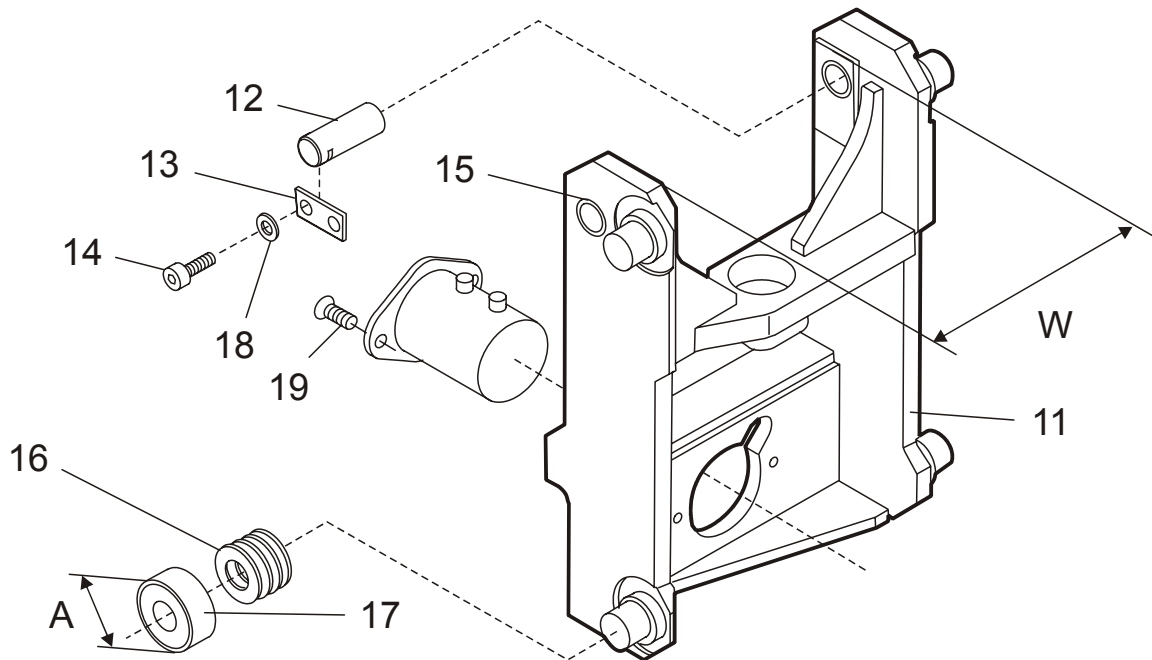
[2010-08-18]

Huvudlyftkedjesystem; Haupthubkettensystem; Système de chaîne de levage mât principal;

H3 = 4400 - 5700 mm		815 RRE160 815 RRE160C 815 RRE160E 815 RRE160EC		6051502 - 6051502 - 6051502 - 6051502 -	
Pos	Description	Pcs	Part No	Note	
11	Chain complete Kedja komplett; Ketten komplett ; Chaîne complete	1	151072-440	H3 = 4400 mm	
11	Chain complete Kedja komplett; Ketten komplett ; Chaîne complete	1	151072-480	H3 = 4800 mm	
11	Chain complete Kedja komplett; Ketten komplett ; Chaîne complete	1	151072-540	H3 = 5400 mm	
11	Chain complete Kedja komplett; Ketten komplett ; Chaîne complete	1	151072-570	H3 = 5700 mm	
12	Chain bolt Kedjebult; Kettenbolzen; Tourillon de chaîne	2	101333		
13	Washer Bricka; Scheibe; Rondelle	4	20404		
14	Cotter pin Saxpinne; Gespalter stift; Goupille fendue	4	208430		
15	Axle Axel; Achse; Axe	2	252249		
16	Screw Skruv; Schraube; Vis	2	20118		
17	Washer Bricka; Scheibe; Rondelle	2	20236		
18	Axle Axel; Achse; Axe	2	137853		
19	Chain wheel(Complete) Kedjehjul(Komplett); Kettenrad(Komplett); Roue de chaîne(Comple)	2	176012		
20	Screw Skruv; Schraube; Vis	1	20118		
21	Washer Bricka; Scheibe; Rondelle	1	20236		
22	Axle Axel; Achse; Axe	1	101298		
23	Chain wheel(Complete) Kedjehjul(Komplett); Kettenrad(Komplett); Roue de chaîne(Comple)	1	176013		
24	Cotter pin Saxpinne; Gespalter stift; Goupille fendue	2	20312		
25	Washer Bricka; Scheibe; Rondelle	2	21431		
26	Nut Mutter; Mutter; Erou	2	20006		
27	Nut Mutter; Mutter; Erou	2	20528		
28	Locking pin Spännstift; Spannstift; Goupille	1	21316		
29	Washer Bricka; Scheibe; Rondelle	1	126723-006		
30	Screw Skruv; Schraube; Vis	1	29409		
31	Chain wheel(Complete) Kedjehjul(Komplett); Kettenrad(Komplett); Roue de chaîne(Comple)	1	176013		
32	Axle Axel; Achse; Axe	1	101298		
33	Washer Bricka; Scheibe; Rondelle	1	20236		
34	Screw Skruv; Schraube; Vis	1	20118		
35	Consol Konsol; Konsole; Console	1	226038		
36	Nut Mutter; Mutter; Erou	1	20390		
37	Cotter pin Saxpinne; Gespalter stift; Goupille fendue	1	20312		

7130-00296

P0031708

**7130-00296 Main mast fork carriage**

[2010-06-09]

Huvudstativokvagn; Gabel-/Aggregatträger Haupthubgerüst; Tablier porte-fourches mât principal;

Pos	Description	Pcs	Part No	Note
			815 RRE160 815 RRE160C 815 RRE160E 815 RRE160EC	6051502 - 6051502 - 6051502 - 6051502 -
11	Fork carriage Gaffelvagn; Gabelwagen; Chariot porte-fourche	1	161669	W = 272 mm
12	Axle Axel; Achse; Axe	2	161999	
13	Locking plate Låsplåt; Schlussplatte; Lame de serrage	2	162002	
14	Screw Skruv; Schraube; Vis	4	20078	
15	Bush Bussning; Bague; Bague	2	139318	
16	Distance piece(35x45x0,1) Distans; Distanz; Distance		21948	
16	Distance piece(35x45x0,2) Distans; Distanz; Distance		21949	
16	Distance piece(35x45x0,3) Distans; Distanz; Distance		21950	
16	Distance piece(35x45x0,5) Distans; Distanz; Distance		21951	
16	Distance piece(35x45x1,0) Distans; Distanz; Distance		27805	
17	Roller(A = 88,9 mm, marked A) Rulle(A = 88,9 mm, märkt A); Rolle(A = 88,9 mm, marke A); Roleau(A = 88,9 mm, marqué A)	4	105322	
17	Roller(A = 89,3 mm, marked B) Rulle(A = 89,3 mm, märkt B); Rolle(A = 89,3 mm, marke B); Roleau(A = 89,3 mm, marqué B)	4	126247	
17	Roller(A = 88,7 mm, marked C) Rulle(A = 88,7 mm, märkt C); Rolle(A = 88,7 mm, marke C); Roleau(A = 88,7 mm, marqué C)	4	127699	
17	Roller(A = 89.1 mm, marked D) Rulle(A = 89.1 mm, märkt D); Rolle(A = 89.1 mm, marke D); Roleau(A = 89.1 mm, marqué D)	4	161674	
18	Washer Bricka; Scheibe; Rondelle	4	21275	

7190-00099 Main mast suspension

[2010-09-14]

Huvudstativinfästning; Befestigung Haupthubgerüst; Suspension mât principal;

Pos	Description	Pcs	Part No	Note
			815 RRE160 815 RRE160C 815 RRE160E 815 RRE160EC	6130359 - 6130359 - 6130359 - 6130359 -
11	Roller Rulle; Rolle; Roleau	4	260595	
12	Locking ring Spärring; Schliessring; Circlip	4	20011	
13	Roller Rulle; Rolle; Roleau	4	7501533	
14	O-ring O-ring; O-ring; Joint torique	4	260630	
15	Bracket Fäste; Halterung; Support	4	7501729	
16	Pin Pinne; Stäbchen; Cheville	4	7501661	
17	Screw Skruv; Schraube; Vis	16	23577	
18	Washer Bricka; Scheibe; Rondelle	16	126723-003	
19	Roller Rulle; Rolle; Roleau	2	223881	Replaced by new spare part Ersatt av ny reservdel; Ersetzen mit neue Ersatzteil; Remplacement, nouv pièce de rechange
19	Roller Rulle; Rolle; Roleau	2	7515796	
20	Washer Bricka; Scheibe; Rondelle	2	234825	
21	Stop screw Stoppskruv; Einstellschraube; Vis de arretoire	4	233436	
22	Screw Skruv; Schraube; Vis	4	233435	
23	Greasing nipple Smörjnippel; Smiernippel; Graisseur	4	28255	
24	Washer Bricka; Scheibe; Rondelle	2	126723-015	
25	Nut Mutter; Mutter; Ecrou	2	234732	
26	Washer Bricka; Scheibe; Rondelle	4	21213	
27	Greasing nipple Smörjnippel; Smiernippel; Graisseur	4	29832	
28	Washer Bricka; Scheibe; Rondelle	4	7504556	
29	Screw Skruv; Schraube; Vis	4	7504555	
30	Greasing nipple Smörjnippel; Smiernippel; Graisseur	4	28255	
31	Nut Mutter; Mutter; Ecrou	2	234732	
32	Washer Bricka; Scheibe; Rondelle	2	126723-015	
33	Pipe Rör; Rohr; Tube	4	7504554-002	W = 1100, L = 131 mm
33	Pipe Rör; Rohr; Tube	4	7504554-003	W = 1300, L = 231 mm
34	Pipe Rör; Rohr; Tube	4	7504554-004	
35	Pipe Rör; Rohr; Tube	4	7504554-001	
36	Washer Bricka; Scheibe; Rondelle	8	7504556	

Quality Parts

7410-00490

Pos	Description	Pcs	Part No	Note
11	Fork(L = 1350 mm) Gaffel; Gabel; Fourche	2	7519337-135	
11	Fork(L = 1400 mm) Gaffel; Gabel; Fourche	2	7519337-140	
11	Fork(L = 1450 mm) Gaffel; Gabel; Fourche	2	7519337-145	
11	Fork(L = 1500 mm) Gaffel; Gabel; Fourche	2	7519337-150	
11	Fork(L = 1550 mm) Gaffel; Gabel; Fourche	2	7519337-155	
11	Fork(L = 1600 mm) Gaffel; Gabel; Fourche	2	7519337-160	
12	Catch complete(Kit) Spärr komplett(Sats); Sperre Komplett(satz); Arret complete(Jeux)	2	7517363	

9170-00374 Separate sideshift/forkspreload

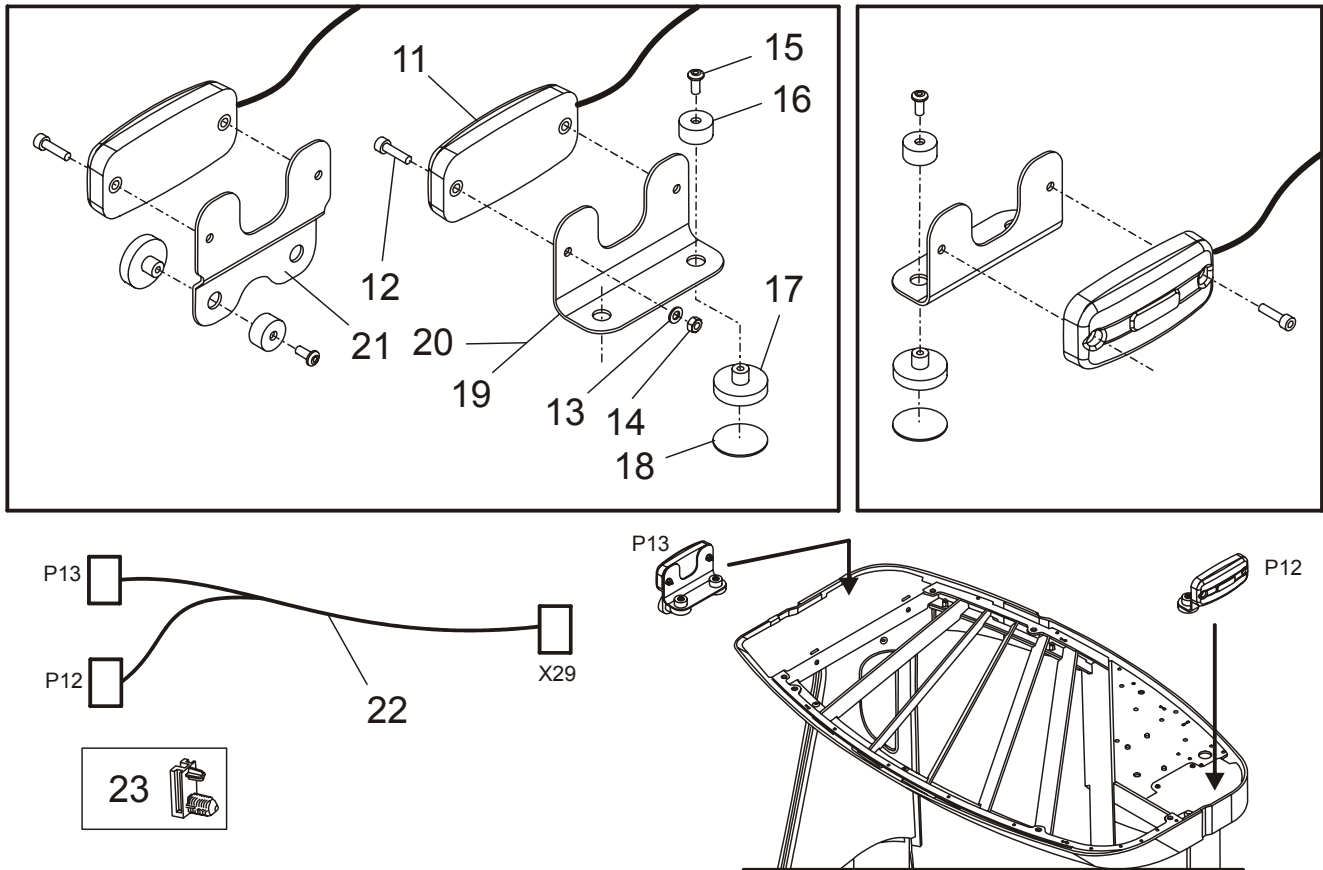
[2009-09-09]

Separat sideshift/gaffelspridning; Seitenschieber, Zinkenverstellung separat; Tabl. déplacement latéral/écartement de fourches;

Fork positioner unit; Gaffelspridningsaggregat; Zinkenverstellgerät; Groupe de fourche, régler latéral		815 RRE160	6094001 -	
Pos	Description	Pcs	Part No	Note
11	Fork tilt unit(Complete) Gaffeltilttaggregat(Komplett); Gabeltiltaggregat(Komplett); Unite fourche d'inclinaison(Complet)	1	7504730-017	L = 1200/2000, B = 850, W = 264 mm
11	Fork positioner unit(Complete) Gaffelspridningsaggregat(Komplett); Zinkenverstellgerät(Komplett); Groupe de fourche, régler latéral(Complet)	1	7504731-015	L = 1200/2000, B = 850, W = 314 mm
12	Fork(Pair of forks) Gaffel(Paar av gafflar); Gabel(Paar auf Gabeln); Fourche(Paire fourches)	1	7509961-001	L = 1200/2000 mm
13	Screw Skruv; Schraube; Vis	4	173212	
14	Plate Plåt; Platte; Plaque	1	222780-001	
15	Axle Axel; Achse; Axe	1	222799-001	
16	Bearing Lager; Lager; Roulement	4	222763	
17	Locking ring Spärring; Schliessring; Circlip	4	22255	
18	Scraper Avskrapare; Abkratzer; Segment racleur	4	222764	
19	Locking ring Spärring; Schliessring; Circlip	4	22759	
20	Screw Skruv; Schraube; Vis	4	162851	
21	Cover Lock; Deckel; Couvercle	2	222781	
23	Locking ring Spärring; Schliessring; Circlip	2	20019	
24	Axle Axel; Achse; Axe	2	222765	Welding Svetsning; Schweisserei; Soudage
25	Roller(Complete) Rulle(Komplett); Rolle(Komplett); Roleau(Complet)	4	222762	
26	Cylinder(Complete) Cylinder(Komplett); Zylinder(Komplett); Verin(Complet)	2	222848-001	
27	Packing set Packningssats; Packungssatz; Jeux d'étanchéité.	2	222854	
28	Sleeve Hylsa; Hülse; Douille	2	222851	
30	Nut Mutter; Mutter; Ecrou	2	21123	
31	Nut Mutter; Mutter; Ecrou	2	28516	
32	Link bracket Länkhuvud; Gelenkbefestigung; Attache de bras articulé	2	28514	
33	Connection Koppling; Kupplung; Raccord	7	223706	
34	Connection Koppling; Kupplung; Raccord	2	223708	
36	Connection Koppling; Kupplung; Raccord	1	223753	
37	Hose Slang; Schlauch; Tuyau flexible	1	222811-001	
38	Hose Slang; Schlauch; Tuyau flexible	1	222815-001	
39	Hose Slang; Schlauch; Tuyau flexible	1	7505444	
41	Valve(Flow) Ventil(Flödes); Ventil(Fluss); Soupape(Flux)	1	7510433	

9370-00134

P0032235

**9370-00134 Extra warning lights/alarm**

[2010-03-10]

Extra varningsljus/-alarm; Extra Warn-/ Alarmleuchte; Avertisseurs/dispositifs d'alarme supplémentaires;

Pos	Description	Pcs	Part No	Note
<i>Direction indicator; Körriktungsvisare; Fahrtrichtungsanzeiger; Feu à éclipses, direction de course</i>			815 RRE160 815 RRE160C 815 RRE160E 815 RRE160EC	6070557 - 6070557 - 6070557 - 6070557 -
11	Blinker bulb Blinkers; Blinklampe; Feu à éclipses	2	253679	
12	Screw Skruv; Schraube; Vis	4	20219	
13	Washer Bricka; Scheibe; Rondelle	4	20236	
14	Nut Mutter; Mutter; Ecrou	4	20235	
15	Screw Skruv; Schraube; Vis	4	24354	
16	Distance piece Distans; Distanz; Distance	4	254825	
17	Magnet Magnet; Magnet; Magnétique	4	229343	
18	Shim(0,8 mm) Shims; Schim; Cale	4	229344	
19	Bracket Fäste; Halterung; Support	2	254071	With radio Med radio; Mit radio; Avec radio
20	Bracket Fäste; Halterung; Support	1	254071	Without radio Utan radio; Ohne radio; Sans radio
21	Bracket Fäste; Halterung; Support	1	254073	Without radio Utan radio; Ohne radio; Sans radio
22	Wiring harness Kablage; Kabelsatz; Câblage	1	259768	
23	Bracket Fäste; Halterung; Support	2	251113	

9420-00143 Truck log device, code locking device

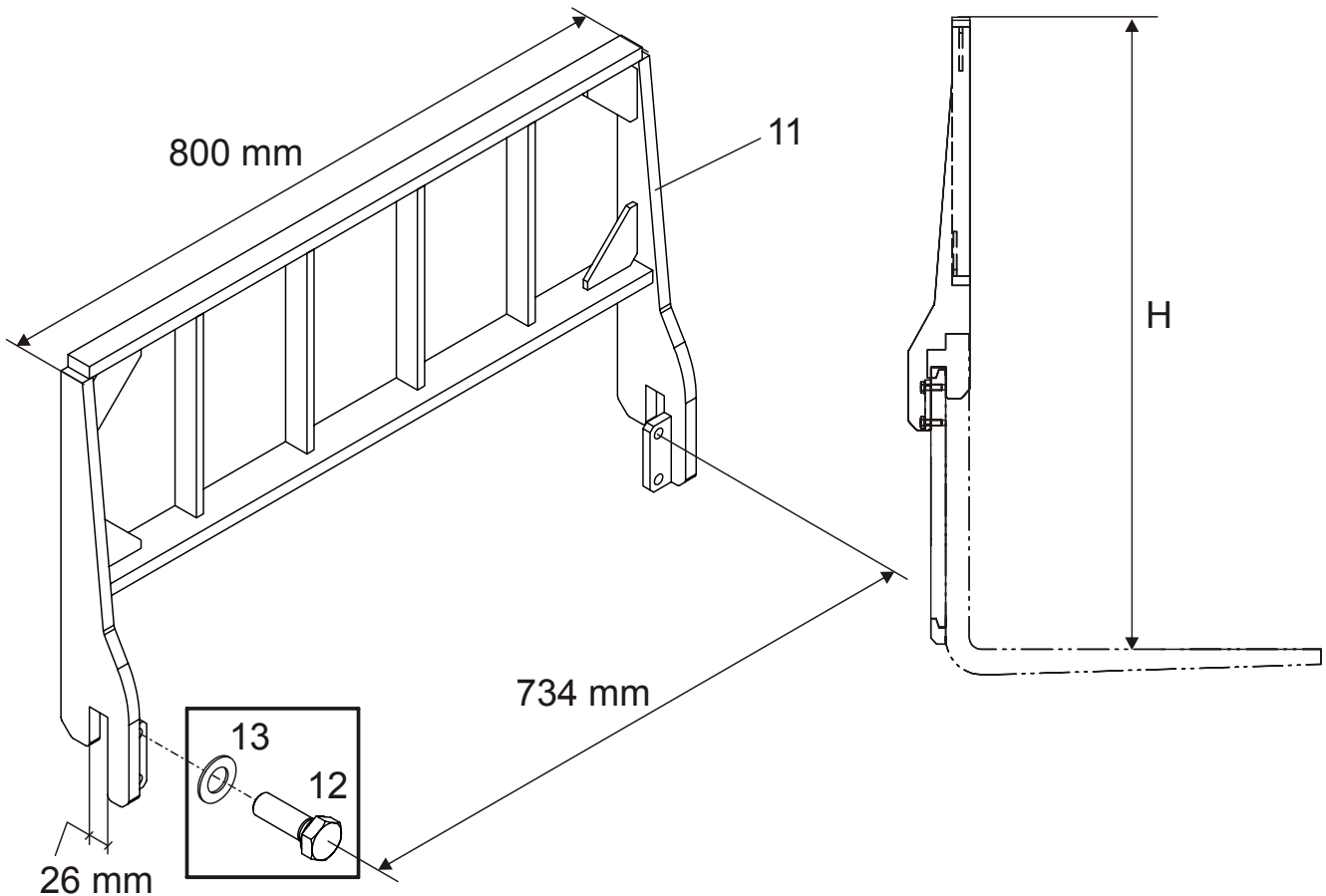
[2009-12-09]

Truck logg utrustn., kodlås; Truck Log System, Codesperre; Système Optigest, verrouillage (blo-
cage) code;

T.W.I.S.		815 RRE160	6077047 -	
		815 RRE160C	6077047 -	
		815 RRE160E	6077047 -	
		815 RRE160EC	6077047 -	
Pos	Description	Pcs	Part No	Note
11	Electronic card(T.W.I.S.) Elektronikkort; Elektronikkarte; Carte électronique	1	252378-001	Replaced by new spare part Ersatt av ny reservdel; Ersetzen mit neue Ersatzteil; Remplacement, nouv pièce de rechange
11	Electronic card(T.W.I.S.) Elektronikkort; Elektronikkarte; Carte électronique	1	252378-002	
12	Screw Skruv; Schraube; Vis	2	20021	
13	Nut Mutter; Mutter; Ecrou	2	21094	
14	Bracket Fäste; Halterung; Support	1	234579	
15	Bracket Fäste; Halterung; Support	3	225787	
16	Bracket Fäste; Halterung; Support	3	225788	
17	Nut Mutter; Mutter; Ecrou	3	20433	
18	Sensor Sensor; Fühler; Détecteur	1	234449-001	Replaced by new spare part Ersatt av ny reservdel; Ersetzen mit neue Ersatzteil; Remplacement, nouv pièce de rechange
18	Sensor Sensor; Fühler; Détecteur	1	234449-002	
19	Screw Skruv; Schraube; Vis	2	20224	
20	Wiring harness Kablage; Kabelsatz; Câblage	1	263275	Chockswitch Chockbrytare; Stossschalter; Rupteur de chock
21	Clamp Klamma; Rohrschelle; Collier	2	156268-003	8,5 mm
22	Clamp Klamma; Rohrschelle; Collier	1	156268-001	4,5 mm
23	Bracket Fäste; Halterung; Support	1	251113	
24	Antenna Antenn; Antenne; Antenne	1	253454-006	
25	Wiring harness Kablage; Kabelsatz; Câblage	1	263273	
26	Bracket Fäste; Halterung; Support	1	251113	
27	Clamp Klamma; Rohrschelle; Collier	1	156268-002	7,5 mm
28	Clamp Klamma; Rohrschelle; Collier	3	20942	
29	Cable Kabel; Kabel; Câble	1	7505456-001	Antenna Antenn; Antenne; Antenne
30	Shrinking tube(Meter) Krymphylsa(Meter); Schrumpf-schlauch(Meter); Contracter-tuyau(Metre)		233323-004	
31	Sign Skylt; Schild; Vignette	1	7501343	
40	T.W.I.S(Kit) T.W.I.S(Sats); T.W.I.S(satz); T.W.I.S(Jeux)	1	7507664	= A
41	T.W.I.S, collision sensor(Kit) T.W.I.S, krocksensor(Sats); T.W.I.S, kollisin-fühler(satz); T.W.I.S, détecteur collision(Jeux)	1	7507665	= B

9500-01174

P0032556

**9500-01174 Other extra equipment**

[2010-03-10]

Extra utrustning övrigt; Zusatzausrüstung Sonstiges; Autre équipement supplémentaire;

Pos	Description	Pcs	Part No	Note
Load support; Laststöd; Lastschutzgitter; Garde de charge			815 RRE160 815 RRE160C 815 RRE160E 815 RRE160EC	6051502 - 6051502 - 6051502 - 6051502 -
11	Load guard(H = 850 mm) Laststöd; Lastschutzgitter; Garde de charge	1	141174-050	H = 850 mm
11	Load guard(H = 950 mm) Laststöd; Lastschutzgitter; Garde de charge	1	141174-060	H = 950 mm
11	Load guard(H = 1000 mm) Laststöd; Lastschutzgitter; Garde de charge	1	141174-065	H = 1000 mm
11	Load guard(H = 1100 mm) Laststöd; Lastschutzgitter; Garde de charge	1	141174-075	H = 1100 mm
11	Load guard(H = 1200 mm) Laststöd; Lastschutzgitter; Garde de charge	1	141174-085	H = 1200 mm
11	Load guard(H = 1300 mm) Laststöd; Lastschutzgitter; Garde de charge	1	141174-095	H = 1300 mm
11	Load guard(H = 1400 mm) Laststöd; Lastschutzgitter; Garde de charge	1	141174-105	H = 1400 mm
11	Load guard(H = 1500 mm) Laststöd; Lastschutzgitter; Garde de charge	1	141174-115	H = 1500 mm
11	Load guard(H = 2100 mm) Laststöd; Lastschutzgitter; Garde de charge	1	141174-175	H = 2100 mm
12	Screw Skruv; Schraube; Vis	4	20599	
13	Washer Bricka; Scheibe; Rondelle	4	21393	

CLICK HERE TO **DOWNLOAD** THE COMPLETE MANUAL

- Thank you very much for reading the preview of the manual.
- You can download the complete manual from: www.heydownloads.com by clicking the link below



- Please note: If there is no response to CLICKING the link, please download this PDF first and then click on it.

CLICK HERE TO **DOWNLOAD** THE COMPLETE MANUAL