

## Quality Parts

LT 2200 \* LT 2200-8

Valid for machine number..... 324214AA-328786AA

Only valid for machine number.....

Ordering number..... 166627

Date ..... 1998-10-30

Language..... GB; SE; DE; FR

CLICK HERE TO **DOWNLOAD** THE COMPLETE MANUAL

- Thank you very much for reading the preview of the manual.
- You can download the complete manual from: [www.heydownloads.com](http://www.heydownloads.com) by clicking the link below



- Please note: If there is no response to CLICKING the link, please download this PDF first and then click on it.

CLICK HERE TO **DOWNLOAD** THE COMPLETE MANUAL

**0380-048 Fork frame**

[1998-05-12]

Gaffelstomme (Låglyftande); Gabelgeruest (Niederhubwagen); Tablier porte-fourch

Pressed fork; Bockad gaffel; Gepreßte Gabel; Appuyée fourchette		184 LT2200-8 288 LT 2200	224036 - 224036 -	
Pos	Description	Pcs	Part No	Note
01	Link Länk; Gelenk; Bras	2	109319	
02	Locking pin Spännstift; Spannstift; Goupille	4	20014	
03	Washer Bricka; Scheibe; Rondelle	4	20013	
04	Bush Bussning; Bague; Bague	2	140173	
05	Sleeve Hylsa; Hülse; Douille	2	134391	
06	Axle Axel; Achse; Axe	2	125872	
06	Axle(Stainless Steel) Axel(Rostfri); Achse(Nichtrostende); Axe(Inoxydable)	2	126936	
07	Bush Bussning; Bague; Bague	4	140169	
12	Bush Bussning; Bague; Bague	2	140171	
13	Axle(Stainless Steel) Axel(Rostfri); Achse(Nichtrostende); Axe(Inoxydable)	2	130590	
13	Axle Axel; Achse; Axe	2	132005	
14	Link Länk; Gelenk; Bras	2	130587	
15	Link Länk; Gelenk; Bras	2	130586	
16	Locking pin Spännstift; Spannstift; Goupille	2	20014	
17	Axle Axel; Achse; Axe	2	110723	
18	Locking pin Spännstift; Spannstift; Goupille	2	22128	
19	Bush Bussning; Bague; Bague	2	140173	
20	Bush Bussning; Bague; Bague	2	140173	
21	Torsion tube(W= 570 mm) Vridrör; Drehrohr; Levier de tringle	1	101117-001	
21	Torsion tube(W= 685 mm) Vridrör; Drehrohr; Levier de tringle	1	101117-002	
21	Torsion tube(W= 450 mm) Vridrör; Drehrohr; Levier de tringle	1	101117-003	
21	Torsion tube(W= 520 mm) Vridrör; Drehrohr; Levier de tringle	1	101117-004	
22	Washer Bricka; Scheibe; Rondelle	4	30410	
23	Axle Axel; Achse; Axe	1	101112	
24	Locking pin Spännstift; Spannstift; Goupille	1	20686	

**0840-019 Driver protection**

[1998-01-30]

Förarskydd; Fahrersschutz; Protection de chauffeur

Pos	Description	Pcs	Part No	Note
			184 LT2200-8 288 LT 2200	285755 - 285755 -
01	<b>Gate(Left)</b> Grind(Vänster); Schranke(Links); Barrière(Gauge)	1	127043	
02	<b>Washer</b> Bricka; Scheibe; Rondelle	2	21394	
03	<b>Screw</b> Skruv; Schraube; Vis	2	21816	
04	<b>Consol</b> Konsol; Konsole; Console	1	152313	
05	<b>Cotter pin</b> Saxpinne; Gespalter stift; Goupille fendue	2	20312	
06	<b>Pin</b> Tapp; Zapfen; Pivot	2	28477	
07	<b>Lock plunger</b> Låskolv; Schlossriegel; Fermeture	1	127052	
08	<b>Spring</b> Fjäder; Feder; Ressort	1	24055	
09	<b>Knob</b> Knopp; Knopf; Bouton	1	127053-002	
10	<b>Gate(Right)</b> Grind(Höger); Schranke(Recht); Barrière(Droit)	1	127044	
11	<b>Clamp</b> Klamma; Rohrschelle; Collier	2	127523	
12	<b>Gate(Left)</b> Grind(Vänster); Schranke(Links); Barrière(Gauge)	1	125584	
12	<b>Gate(Right)</b> Grind(Höger); Schranke(Recht); Barrière(Droit)	1	125585	
13	<b>Washer</b> Bricka; Scheibe; Rondelle	2	41308	
14	<b>Washer</b> Bricka; Scheibe; Rondelle	2	23604	
15	<b>Washer</b> Bricka; Scheibe; Rondelle	2	41308	
16	<b>Locking pin</b> Spännstift; Spannstift; Goupille	2	24939	

**2550-017 Mechanical drive gear units**

[1998-03-12]

Drivaggregat / växel; Antriebsaggregat / Getriebe; Groupe de traction

Pos	Description	Pcs	Part No	Note
			184 LT2200-8 288 LT 2200	271117 - 271117 -
01	Driving gear compl. Drivväxel kompl.; Antriebsatz kompl.; Groupe de entrainement compl.	1	136511	
11	Dip stick Oljesticka; Ölmesstab; Jauge d'huile	1	135915	
12	Washer Bricka; Scheibe; Rondelle	1	28998	
13	Shim(0,05mm) Shims; Schim; Cale		27220	
13	Shim(0,1mm) Shims; Schim; Cale		27221	
13	Shim(0,2mm) Shims; Schim; Cale		27222	
13	Shim(0,3mm) Shims; Schim; Cale		27223	
13	Shim(0,5mm) Shims; Schim; Cale		27224	
13	Shim(1 mm) Shims; Schim; Cale		27225	
14	Screw Skruv; Schraube; Vis	4	21141	
15	Shim(0,05mm) Shims; Schim; Cale		27232	
15	Shim(0,1mm) Shims; Schim; Cale		27233	
15	Shim(0,2mm) Shims; Schim; Cale		27234	
15	Shim(0,3mm) Shims; Schim; Cale		27235	
15	Shim(0,5 mm) Shims; Schim; Cale		27236	
15	Shim(1 mm) Shims; Schim; Cale		27237	
16	Roller bearing Rullager; Rollenlager; Palier à rouleaux	1	27208	
17	Spare part kit : Bevel gear Reservdelssats : Koniskt kugghjul; Satz : Kegelfrad; Jeux : Roue conique à denture droite	1	101092	
18	Nut Mutter; Mutter; Ecrou	1	101098	
19	Washer Bricka; Scheibe; Rondelle	1	23604	
20	Roller bearing Rullager; Rollenlager; Palier à rouleaux	1	27206	
21	Shim(0,05mm) Shims; Schim; Cale		27238	
21	Shim(0,1mm) Shims; Schim; Cale		27239	
21	Shim(0,2mm) Shims; Schim; Cale		27240	
21	Shim(0,3mm) Shims; Schim; Cale		27241	
21	Shim(0,5mm) Shims; Schim; Cale		27242	
21	Shim(1 mm) Shims; Schim; Cale		27243	
22	Screw Skruv; Schraube; Vis	2	28519	
24	Screw Skruv; Schraube; Vis	2	20276	
25	Cap Lock; Deckel; Couverture	1	127280	

## 3550-038 Fork / support arm wheels

[1998-02-02]

Gaffel- / stödbenshjul; Gabel / Stützbeinrolle; Longeron et bras support

Pos	Description	Pcs	Part No	Note
			184 LT2200-8 288 LT 2200	224036 - 224036 -
01	Washer Bricka; Scheibe; Rondelle	4	20013	
02	Locking pin Spännstift; Spannstift; Goupille	2	21091	
03	Wheel fork Hjulgaffel; Radgabel; Fourche de roue	2	132523	
03	Wheel fork Hjulgaffel; Radgabel; Fourche de roue	2	132784	Cold stores Fryshus; Gefrieranlage; Chambre frigorifique
04	Sleeve Hylsa; Hülse; Douille	2	134391	
05	Bush Bussning; Bague; Bague	4	140178	
06	Bush Bussning; Bague; Bague	4	140169	
07	Axle Axel; Achse; Axe	2	125871	
07	Axle(Stainless Steel) Axel(Rostfri); Achse(Nichtrostende); Axe(Inoxydable)	2	126937	
08	Locking pin Spännstift; Spannstift; Goupille	2	21316	
09	Axle Axel; Achse; Axe	4	125868	Bogie wheel Boggihjul; Boggirad; Roue bogie
09	Axle(Stainless Steel) Axel(Rostfri); Achse(Nichtrostende); Axe(Inoxydable)	4	126938	Cold stores Fryshus; Gefrieranlage; Chambre frigorifique
10	Wheel link Hjullänk; Radgelenk; Bras de roue	4	125867	
11	Wheel complete(bogie wheel vulkollan) Hjul komplett(boggiehjul vulkollan); Rad komplett(Boggirad Vulkollan); Roue complete(roue bogie vulkollan)	4	10099	
12	Screw Skruv; Schraube; Vis	8	21044	
13	Sealing Tätning; Dichtung; Joint	8	20905	
14	Ball bearing Kullager; Kugellager; Roulement a billes	8	20023	
15	Wheel(Vulkollan) Hjul; Rad; Roue	4	31077	
16	Wheel complete(Vulkollan) Hjul komplett; Rad komplett; Roue complete	2	10100	Single wheel Enkelhjul; Einzelrad; Roue simple
17	Wheel(Vulkollan) Hjul; Rad; Roue	2	31186	
18	Ball bearing Kullager; Kugellager; Roulement a billes	4	20023	
19	Sealing Tätning; Dichtung; Joint	4	20905	
20	Locking ring Spärring; Schliessring; Circlip	4	24000	
21	Axle Axel; Achse; Axe	2	139185	
21	Axle(Stainless Steel) Axel(Rostfri); Achse(Nichtrostende); Axe(Inoxydable)	2	143079	



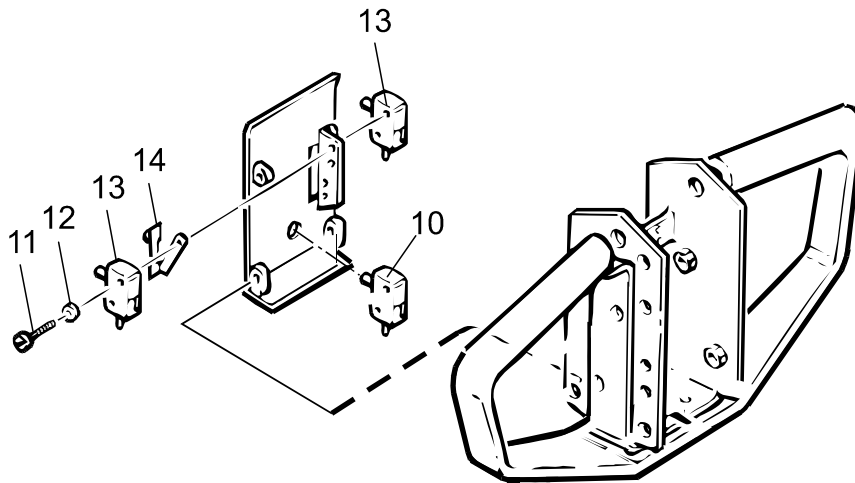
**5390-070 Control cables / harnesses**

[1998-05-12]

Manöverkablage; Steuerstromkabel / verkabelung; Câblage de commande

Pos		Description	Pcs	Part No	Note
<i>Transistor; Transistor; Transistor; Transistor</i>			184 288	LT2200-8 LT 2200	319125 - 319125 -
01	Wiring harness Kablage; Kabelsatz; Câblage		1	150312	
02	Wiring harness Kablage; Kabelsatz; Câblage		1	149312	
03	Wiring harness(Including switch) Kablage(Inklusive brytare); Kabelsatz(Inklusive Shalter); Câblage(Inclus Rupteur)		1	164669	8 km / h
04	Wiring harness(Including switch) Kablage(Inklusive brytare); Kabelsatz(Inklusive Shalter); Câblage(Inclus Rupteur)		1	164624	8 km / h
05	Wiring harness(Including switch) Kablage(Inklusive brytare); Kabelsatz(Inklusive Shalter); Câblage(Inclus Rupteur)		1	164668	8 km / h
06	Wiring harness Kablage; Kabelsatz; Câblage		1	149318	Powertrac
07	Wiring harness(Including switch) Kablage(Inklusive brytare); Kabelsatz(Inklusive Shalter); Câblage(Inclus Rupteur)		1	164618	
08	Wiring harness Kablage; Kabelsatz; Câblage		1	164662	
09	Wiring harness Kablage; Kabelsatz; Câblage		1	164615	6 km/h
09	Wiring harness Kablage; Kabelsatz; Câblage		1	164616	8 km / h
10	Wiring harness Kablage; Kabelsatz; Câblage		1	149316-001	Machine without driver platform Maskin utan förarplattform; Maschine exkl. Fahrerplattform; Machine excl. plateforme du conducteur
10	Wiring harness Kablage; Kabelsatz; Câblage		1	149316-002	Machine with driver platform Maskin med förarplattform; Maschine mit Fahrerplattform; Machine avec plateforme du conducteur
11	Wiring harness Kablage; Kabelsatz; Câblage		1	134889	Only hour recorder Endast timmätare; Nur Stundenzähler; Seulement Compte hevres

## 5510-032



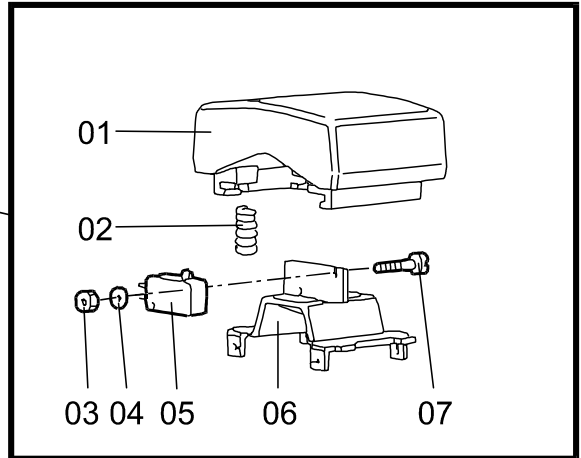
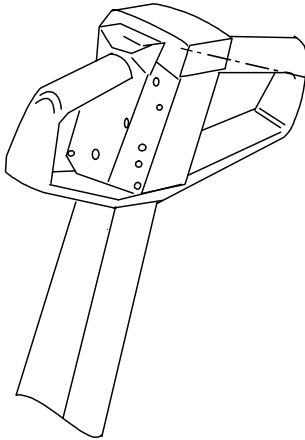
## 5510-032 Micro switches

[1998-02-05]

Mikrobrytare, manöverbrytare; Bedienungs- / Microschalter; Micro-switches

Pos	Description	Pcs	Part No	Note
			184 LT2200-8 288 LT 2200	271117 - 271117 -
10	Micro switch Mikrobrytare; Mikroschalter; Interrupteurs	1	21945	
11	Screw Skruv; Schraube; Vis	4	23638	
12	Washer Bricka; Scheibe; Rondelle	4	21392	
13	Micro switch Mikrobrytare; Mikroschalter; Interrupteurs	2	156278	
14	Operating device Manöverdon; Steuerungsvorrichtung; Bras de commande	2	156919	

## 5830-011



## 5830-011 Safety switches / sensors

[1998-03-12]

S akerhetsgivare / sensorer; Sicherungs- geber / f uhler; Capteur / rupteur securite

Pos	Description	Pcs	Part No	Note
01	Push-button Tryckknapp; Druckknopf; Bouton	1	109624	
02	Spring Fj�ader; Feder; Ressort	4	27309	
03	Nut Mutter; Mutter; Ecrou	2	20255	
04	Washer Bricka; Scheibe; Rondelle	2	21392	
05	Micro switch Mikrobrytare; Mikroschalter; Interrupteurs	1	156281	
06	Consol Konsol; Konsole; Console	1	109850	
07	Screw Skruv; Schraube; Vis	2	22256	

CLICK HERE TO **DOWNLOAD** THE COMPLETE MANUAL

- Thank you very much for reading the preview of the manual.
- You can download the complete manual from: [www.heydownloads.com](http://www.heydownloads.com) by clicking the link below



- Please note: If there is no response to CLICKING the link, please download this PDF first and then click on it.

CLICK HERE TO **DOWNLOAD** THE COMPLETE MANUAL