

## Quality Parts

RR B1 / B2 / B3 / E1 / E2 / E3 / ( C ) / ( AC ) ( ACi )

Valid for machine number ..... 6016934 -

Only valid for machine number .....

Ordering number ..... 254416

Date ..... 2007-11-13

Language..... en sv de fr / ITS / ESIF

CLICK HERE TO **DOWNLOAD** THE COMPLETE MANUAL

- Thank you very much for reading the preview of the manual.
- You can download the complete manual from: [www.heydownloads.com](http://www.heydownloads.com) by clicking the link below



- Please note: If there is no response to CLICKING the link, please download this PDF first and then click on it.

CLICK HERE TO **DOWNLOAD** THE COMPLETE MANUAL

<b>6370-00057</b>	<b>Mast hose reel/swivel joint</b> Stativslangvinda/vippstycke; Schlauchtrommel, Schwenkkupplung Hubeinrichtung; Enrouleur/joint tournant mât;	<b>Fork carriage</b>
<b>6610-00138</b>	<b>Main lift cylinders</b> Huvudlyftcylindrar; Haupthubzylinder; Vérin de levage principal;	
<b>6620-00138</b>	<b>Free lift cylinders</b> Frilyftscylinder; Freihubzylinder; Vérin de levée libre;	
<b>6650-00001</b>	<b>Reach/telescopic cylinders</b> Utskjut-/teleskopcylinder; Vorschub-/Teleskopzylinder; Vérin de rétraction/téléscopique;	
<b>6660-00004</b>	<b>Tilt cylinders</b> Tiltcylinder; Neigezylinder; Vérin d'inclinaison;	<b>Tilt cylinder - Cabin ERGO-REX</b>
<b>6660-00014</b>	<b>Tilt cylinders</b> Tiltcylinder; Neigezylinder; Vérin d'inclinaison;	
<b>6660-00015</b>	<b>Tilt cylinders</b> Tiltcylinder; Neigezylinder; Vérin d'inclinaison;	
<b>6670-00002</b>	<b>Other hydraulic cylinders</b> Övriga hydraulcylindrar; Übrige hydraul. Zylinder; Autres vérins hydrauliques;	<b>Sideshift</b>

## 7000 Work function - lifting masts

Arbetsfunktion - lyftstativ; Arbeitsfunktion - Hubgerüste; Fonction de travail - mâts de levage

<b>7100-00064</b>	<b>Main mast</b> Huvudstativ/-mast; Haupthubgerüst/-mast; Mât principal;	<b>Roller</b>
<b>7120-00223</b>	<b>Main lift chain system</b> Huvudlyftkedjesystem; Haupthubkettensystem; Système de chaîne de levage mât principal;	
<b>7120-00396</b>	<b>Main lift chain system</b> Huvudlyftkedjesystem; Haupthubkettensystem; Système de chaîne de levage mât principal;	<b>Roller</b>
<b>7130-00116</b>	<b>Main mast fork carriage</b> Huvudstativokvagn; Gabel-/Aggregatträger Haupthubgerüst; Tablier porte-fourches mât principal;	
<b>7130-00208</b>	<b>Main mast fork carriage</b> Huvudstativokvagn; Gabel-/Aggregatträger Haupthubgerüst; Tablier porte-fourches mât principal;	<b>Lift height &lt; 6300 mm</b>
<b>7130-00209</b>	<b>Main mast fork carriage</b> Huvudstativokvagn; Gabel-/Aggregatträger Haupthubgerüst; Tablier porte-fourches mât principal;	<b>Lift height =</b>
<b>7130-00277</b>	<b>Main mast fork carriage</b> Huvudstativokvagn; Gabel-/Aggregatträger Haupthubgerüst; Tablier porte-fourches mât principal;	
<b>7150-00001</b>	<b>Main mast guidance/dampers</b> Huvudstativ-styrning/dämpning; Führungen/Dämpfer Haupthubgerüst; Guidage/amortissement mât principal;	
<b>7150-00021</b>	<b>Main mast guidance/dampers</b> Huvudstativ-styrning/dämpning; Führungen/Dämpfer Haupthubgerüst; Guidage/amortissement mât principal;	
<b>7190-00053</b>	<b>Main mast suspension</b> Huvudstativinfästning; Befestigung Haupthubgerüst; Suspension mât principal;	
<b>7410-00001</b>	<b>Fork, carpet boom, lift hook</b> Lyftgaffel/-pik/-krok; Hubgabel/-dorn/-haken; Fourche, éperon, crochet de levage;	

## 0390-00391 Battery compartment parts

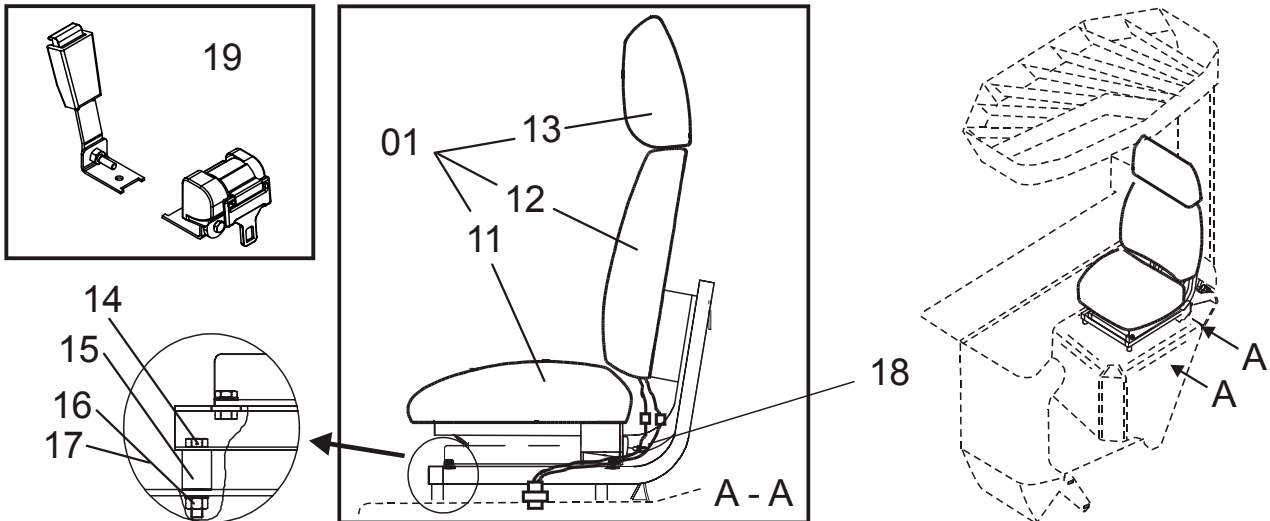
[2007-09-10]

Batteriutrymmesdelar; Batterieraumteile; Pièces de compartiment batterie;

		403 RR B1-B3		6006832 -	
Pos	Description	Pcs	Part No	Note	
11	Key(L = 263 mm, M = 44 mm) Kil; Keil; Clavette	1	183273	Roller bed Rullplan; Rollentisch; Train de rouleaux	
11	Key(L = 411 mm, M = 44 mm) Kil; Keil; Clavette	1	183275	Roller bed Rullplan; Rollentisch; Train de rouleaux	
11	Key(L = 263 mm, M = 47 mm) Kil; Keil; Clavette	1	183452-010		
11	Key(L = 411 mm, M = 47 mm) Kil; Keil; Clavette	1	183452-030		
12	Key(L = 263 mm, M = 44 mm) Kil; Keil; Clavette	1	183272	Roller bed Rullplan; Rollentisch; Train de rouleaux	
12	Key(L = 411 mm, M = 44 mm) Kil; Keil; Clavette	1	183274	Roller bed Rullplan; Rollentisch; Train de rouleaux	
12	Key(L = 263 mm, M = 47 mm) Kil; Keil; Clavette	1	183451-010		
12	Key(L = 411 mm, M = 47 mm) Kil; Keil; Clavette	1	183451-030		
13	Screw Skruv; Schraube; Vis	2	23899		
14	Nut Mutter; Mutter; Ecrou	2	20096		
15	Catch Spärr; Sperre; Arret	1	141467		
16	Bush Bussning; Bague; Bague	1	44110		
17	Screw(Stainless Steel) Skruv(Rostfri); Schraube(Nichtrostende); Vis(Inoxydable)	1	126733	Cold stores Fryshus; Gefrieranlage; Chambre frigorifique	
17	Screw Skruv; Schraube; Vis	1	65958		
18	Spring(Stainless Steel) Fjäder(Rostfri); Feder(Nichtrostende); Ressort(Inoxydable)	1	109909	Cold stores Fryshus; Gefrieranlage; Chambre frigorifique	
18	Spring Fjäder; Feder; Ressort	1	53037		
19	Screw Skruv; Schraube; Vis	1	28344		
20	Screw Skruv; Schraube; Vis	1	21503		
21	Nut Mutter; Mutter; Ecrou	1	20249		
22	Nut Mutter; Mutter; Ecrou	1	20045		
23	Plate(N = 48 mm) Plåt; Platte; Plaque	1	146232		
23	Plate(N = 123 mm) Plåt; Platte; Plaque	1	147743		
24	Roller(Complete) Rulle(Komplett); Rolle(Komplett); Roleau(Complet)	4	85246-286	K = 277 mm	
24	Roller(Complete) Rulle(Komplett); Rolle(Komplett); Roleau(Complet)	4	85246-355	K = 346 mm	
24	Roller(Complete) Rulle(Komplett); Rolle(Komplett); Roleau(Complet)	4	85246-429	K = 420 mm	
24	Roller(Complete) Rulle(Komplett); Rolle(Komplett); Roleau(Complet)	4	85246-440	K = 431 mm	
24	Roller(Complete) Rulle(Komplett); Rolle(Komplett); Roleau(Complet)	4	85246-500	K = 491 mm	
25	Axle Axel; Achse; Axe	4	85247-286	P = 300 mm	

## 0620-00116

P0025620



## 0620-00116 Seat, cushions

[2007-09-10]

Förarstol, dynor; Fahrersitz, Kissen; Siège, coussins de siège/dossier;

With head rest ( Ergo ); Med nackstöd ( Ergo ); Mit rückenlehne ( Ergo ); Avec couvre-naque ( Ergo )		403 RR B1-B3 409 RR E1-E3	6006832 - 6006832 -	
Pos	Description	Pcs	Part No	Note
01	Seat with spring system cpl.(Heated 48v / vinyl) Stol fjädrande kpl.(El-uppvärmd 48v / vinyl); Sitz mit Federung Kpl.(EL, Erwärmung 48v / vinyl); Siege avec suspension à ressort cpl.(Chauffage él 48v / vinyle)	1	149789	
01	Seat complete(Textile) Stol kpl.(Textil); Sitz kpl.(Textil); Siege cpl.(Textile)	1	218197-001	Standard design Standardutförande; Normalausrüstung; Standard
01	Seat complete(Heated 48V / textile) Stol kpl.(El-uppvärmd 48V / textil); Sitz kpl.(El, Erwärmung 48V / Textil); Siege cpl.(Chauffage él, 48V / textile)	1	218197-002	
11	Seat cushion(Heated 48v / vinyl) Sittdyna(El-uppvärmd 48v / vinyl); Sitzkissen(EL, Erwärmung 48v / vinyl); Siège(Chauffage él 48v / vinyle)	1	170563	
11	Seat cushion(Textile) Sittdyna(Textil); Sitzkissen(Textil); Siège(Textile)	1	219660-001	
11	Seat cushion(Heated 48V / textile) Sittdyna(El-uppvärmd 48V / textil); Sitzkissen(El, Erwärmung 48V / Textil); Siège(Chauffage él, 48V / textile)	1	219660-003	
12	Back rest(Heated 48v / vinyl) Ryggdyna(El-uppvärmd 48v / vinyl); Rückenlehne(EL, Erwärmung 48v / vinyl); Dossier(Chauffage él 48v / vinyle)	1	170562	
12	Back rest(Textile) Ryggdyna(Textil); Rückenlehne(Textil); Dossier(Textile)	1	219660-002	
12	Back rest(Heated 48V / textile) Ryggdyna(El-uppvärmd 48V / textil); Rückenlehne(El, Erwärmung 48V / Textil); Dossier(Chauffage él, 48V / textile)	1	219660-004	
13	Head rest Nackstöd; Nackenstütze; Couvre-naque	1	138197	Textile Textil; Textil; Textile
13	Head rest(Vinyl) Nackstöd(Vinyl); Nackenstütze(Vinyl); Couvre-naque(Vinyle)	1	170013	
14	Screw Skruv; Schraube; Vis	4	21159	
15	Distance piece Distans; Distanz; Distance	4	146334	
16	Washer Bricka; Scheibe; Rondelle	4	22553	
17	Nut Mutter; Mutter; Ecrou	4	20016	
18	Wiring harness Kablage; Kabelsatz; Câblage	1	149896	
19	Safety belt Säkerhetsbälte; Stehgurt; Ceinture de sécurité	1	229863	

**0680-00179 Internal fittings**

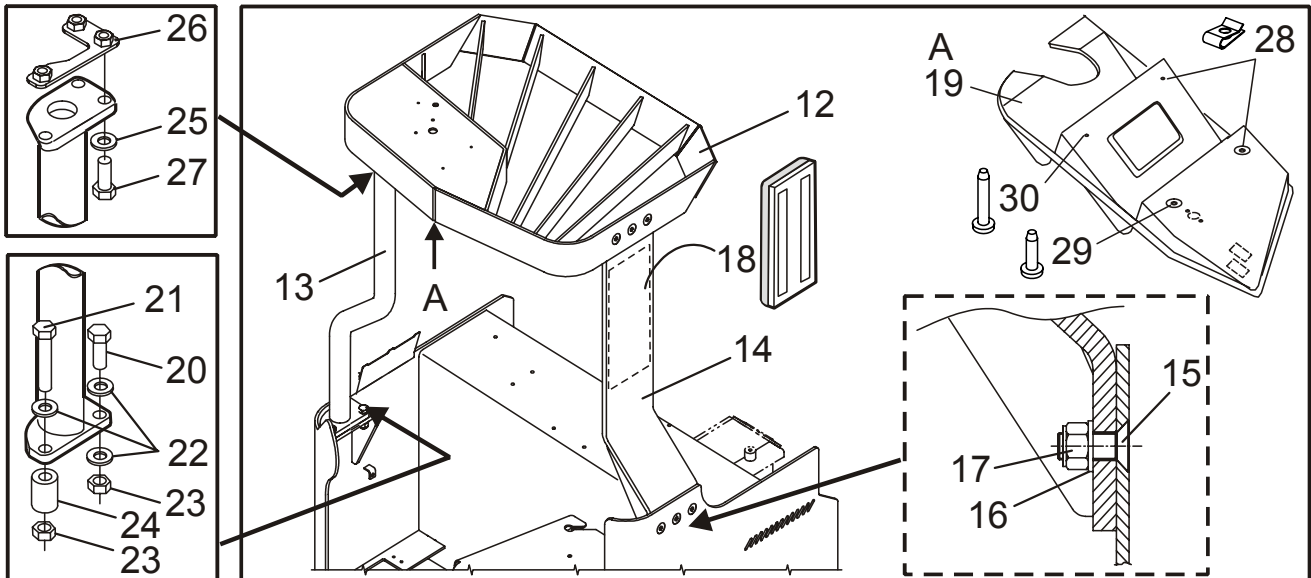
[2006-05-23]

Inredningsdetaljer; Einrichtungsteile; Accessoires intérieurs;

Cabin tilt ERGO - REX; Hyttilt ERGO - REX; Umklappbar Kabinen ERGO - REX; Cabine oscillant ERGO - REX		409 RR E1-E3		723011 -
Pos	Description	Pcs	Part No	Note
11	Panel Panel; Paneel; Panneau	1	218168	
12	Plug Plugg; Pfropf; Bouchon	1	216372	
13	Screw Skruv; Schraube; Vis	2	29810	
14	Nut Mutter; Mutter; Ecrou	2	28930	
15	Nut Mutter; Mutter; Ecrou	5	127035-003	
16	Washer Bricka; Scheibe; Rondelle	5	29758	
17	Screw Skruv; Schraube; Vis	5	20938	
18	Panel Panel; Paneel; Panneau	1	217536	
19	Screw Skruv; Schraube; Vis	2	20335	
20	Washer Bricka; Scheibe; Rondelle	2	20348	
21	Cover Lock; Deckel; Couvercle	1	216977-020	
22	Cover Lock; Deckel; Couvercle	1	216977-010	
23	Pipe Rör; Rohr; Tube	1	217424	Replaced by new spare part Ersatt av ny reservdel; Ersetzen mit neue Ersatzteil; Remplacement, nouv pièce de rechange
23	Pipe Rör; Rohr; Tube	1	217424-459	
24	Bracket Fäste; Halterung; Support	1	216765	
25	Bracket Fäste; Halterung; Support	1	216766	
26	Nut Mutter; Mutter; Ecrou	2	173037	
28	Screw Skruv; Schraube; Vis	2	29592	
30	Cushion Dyna; Kissen; Coussin	1	217539	
31	Panel Panel; Paneel; Panneau	1	216367	
34	Nut Mutter; Mutter; Ecrou	1	24938	
35	Washer Bricka; Scheibe; Rondelle	1	100231	
38	Skidding protection Halkskydd; Rutschabdeckung; Dispositif antidérapant	1	154761	
39	Carpet Matta; Teppisch; Tapis	1	218050	
42	Panel Panel; Paneel; Panneau	1	216375	
43	Panel Panel; Paneel; Panneau	1	216382	
45	Dust guard Damask; Gamaschen; Dispositif de protection	1	217540	
46	Plate Plåt; Platte; Plaque	1	162813	
47	Screw Skruv; Schraube; Vis	1	20184	

0810-00178

P0029904

**0810-00178 Overhead guard/roof**

[2007-09-19]

Skyddsbåge/-tak; Dachbügel, Dach; Toit de protection;

Narrow roof; Insmalnat tak; Schmal dach; Rétrécissement toit			403 RR B1-B3	6006832 -
Pos	Description	Pcs	Part No	Note
12	Overhead guard Skyddstak; Schutzdach; Protège-conducteur	1	148889-030	
13	Pillar Stolpe; Stange; Perche	1	218445-001	
14	Pillar Stolpe; Stange; Perche	1	149262-030	
15	Screw Skruv; Schraube; Vis	6	29855	
16	Washer Bricka; Scheibe; Rondelle	6	20508	
17	Nut Mutter; Mutter; Ecrou	6	246877	
18	Cushion Dyna; Kissen; Coussin	1	157342	
19	Panel Panel; Paneel; Panneau	1	164772	
20	Screw Skruv; Schraube; Vis	2	20446	
21	Screw Skruv; Schraube; Vis	1	20655	
22	Washer Bricka; Scheibe; Rondelle	5	20508	
23	Nut Mutter; Mutter; Ecrou	6	246877	
24	Distance piece Distans; Distanz; Distance	1	157545	
25	Washer Bricka; Scheibe; Rondelle	3	20508	
26	Nut plate Mutterplåt; Mutterplatte; Plaque de ecrou	1	238252	
27	Screw Skruv; Schraube; Vis	3	20446	
28	Nut Mutter; Mutter; Ecrou	4	127035-003	
29	Screw Skruv; Schraube; Vis	2	20938	
30	Screw Skruv; Schraube; Vis	2	254042	

**0850-00361 Signs, warnings, decals**

[2007-05-28]

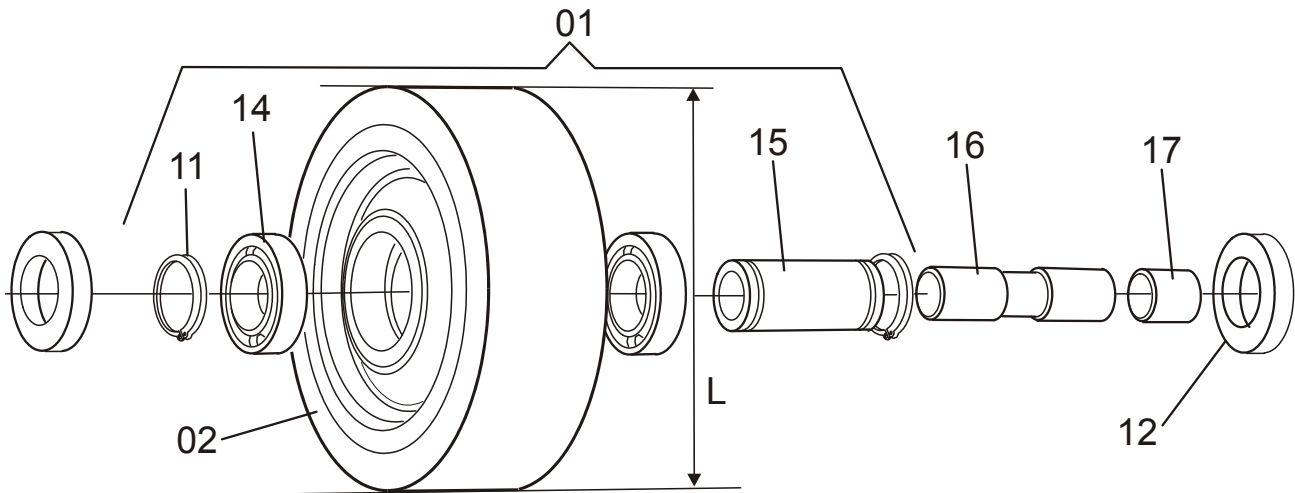
Skyltar, varningar, dekaler; Schilder, Warnzeichen, Aufkleber; Vignettes, avertissements, autocollants;

Pos	Description	Pcs	Part No	Note
			403 RR B1-B3 409 RR E1-E3	723011 - 723011 -
17	Sign Skylt; Schild; Vignette	3	121786-002	
18	Sign Skylt; Schild; Vignette	1	121787-002	
19	Sign Skylt; Schild; Vignette	4	168719	
20	Sign Skylt; Schild; Vignette	1	156687	
21	Sign Skylt; Schild; Vignette	2	150038	Cabin tilt ERGO - REX Hyttiit ERGO - REX; Umklappbar Kabinen ERGO - REX; Cabine oscillant ERGO - REX
22	Sign Skylt; Schild; Vignette	1	72082	
23	Sign Skylt; Schild; Vignette	1	156698	Cold stores Fryshus; Gefrieranlage; Chambre frigorifique
24	Sign Skylt; Schild; Vignette	2	209365	
25	Sign Skylt; Schild; Vignette	1	202176-300	
26	Sign Skylt; Schild; Vignette	1	208524	
27	Sign Skylt; Schild; Vignette	1	202176-075	



3550-00303

P0021313

**3550-00303 Fork/support arm wheels**

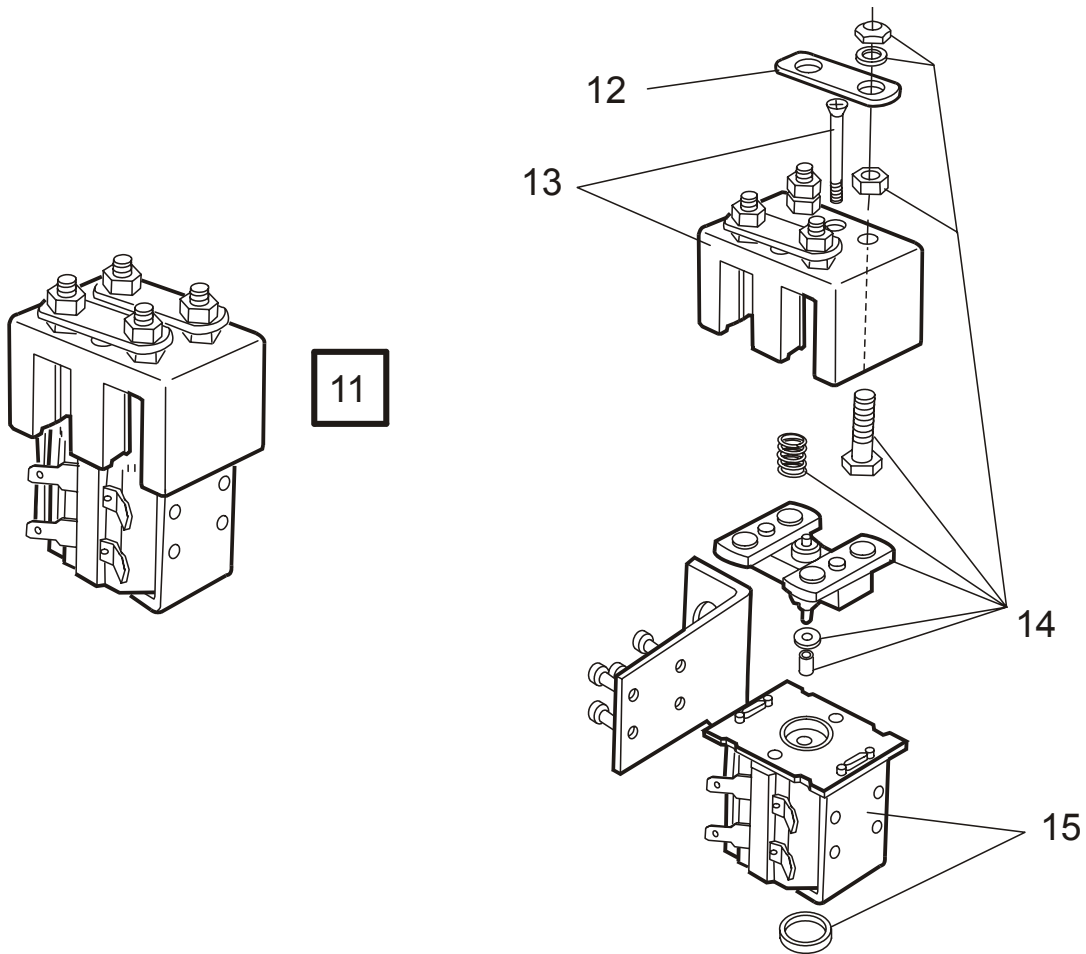
[2007-05-28]

Gaffel-/stödbenshjul; Gabel-/Stützarmrollen; Roues bras-support;

Pos	Description	Pcs	Part No	Note
Support arm wheel without brake; Stödbenshjul utan broms; Spreizenrad ohne Bremse; Roue de longeron, sans frein			403 RR B1-B3 409 RR E1-E3	723011 - 723011 -
01	Wheel complete(L = 265 mm) Hjul komplett; Rad komplett; Roue complete	2	147983	
01	Wheel complete(L = 300 mm) Hjul komplett; Rad komplett; Roue complete	2	147984	
02	Wheel(L = 300 mm) Hjul; Rad; Roue	2	137586	
02	Wheel(L = 265 mm) Hjul; Rad; Roue	2	143164	
11	Locking ring Spärring; Schliessring; Circlip	4	20011	
12	Ring Ring; Ring; Bague	4	143158	
14	Bearing Lager; Lager; Roulement	4	29444	
15	Sleeve Hylsa; Hülse; Douille	2	147978	
16	Axle Axel; Achse; Axe	2	143159	
16	Axle Axel; Achse; Axe	2	147977	Cold stores Fryshus; Gefrieranlage; Chambre frigorifique
17	Ring Ring; Ring; Bague	2	21903	

5190-00107

P0026036

**5190-00107 Battery cut out connector/contact**

[2007-10-15]

Batterifrånskiljare, huvudkontaktör; Batterietrennung, Hauptkontaktör; Coupe-circuit de batterie, contacteur;

Pos	Description	Pcs	Part No	Note
11	<b>Contacteur compl.</b> Kontaktör kompl.; Kontaktör kompl.; Contacteur compl.	1	226716	
12	<b>Copper bar</b> Kopparskena; Kupferstab; Plaque de cuivre	2	155054	
13	<b>Housing(Kit)</b> Käpa(Sats); Haus(satz); Chape(Jeux)	1	229537	
14	<b>Contact set(Kit)</b> Kontaktsats(Sats); Kontaktsatz(satz); Jeux de contact(Jeux)	1	229542	
15	<b>Coil(Kit)</b> Spole(Sats); Spule(satz); Bobine(Jeux)	1	229551	

**5390-00292 Driving function harnesses/fuse**

[2007-09-10]

Åkfunktionkablage/-säkring; Verkabelung, Sicherung Fahrfunktion; Câblage/fusible fonction de déplacement;

Pos	Description	Pcs	Part No	Note
			403 RR B1-B3 409 RR E1-E3	6006832 - 6006832 -
11	Wiring harness Kablage; Kabelsatz; Câblage	1	234224	Main Huvud; Haupt; Principal
12	Wiring harness Kablage; Kabelsatz; Câblage	1	248336	
13	Wiring harness Kablage; Kabelsatz; Câblage	1	234227	
15	Wiring harness Kablage; Kabelsatz; Câblage	1	234226	
19	Clamp Klamma; Rohrschelle; Collier	12	20942	
20	Bracket Fäste; Halterung; Support	2	129399	
21	Screw Skruv; Schraube; Vis	1	21139	
22	Fuse(30 A) Säkring; Sicherung; Fusible	1	161640-300	
23	Fuse(10A) Säkring; Sicherung; Fusible	3	161640-100	
25	Screw Skruv; Schraube; Vis	2	27712	
26	Fuse holder Säkringshållare; Sicherungshalter; Porte-fusibles	1	208144-004	
27	Cover Lock; Deckel; Couvercle	1	208145-004	
28	Wiring harness Kablage; Kabelsatz; Câblage	1	152091	Support arm wheel brake Stödbensbroms; Spreizenrad- bremse; Frein, ( roue de longeron )
29	Bracket Fäste; Halterung; Support	1	215320	
30	Screw Skruv; Schraube; Vis	4	20050	
31	Washer Bricka; Scheibe; Rondelle	4	20404	4,5 mm
32	Resistance Motstånd; Widerstand; Résistance	1	126064-269	
33	Clamp Klamma; Rohrschelle; Collier	2	156268-001	
33	Clamp Klamma; Rohrschelle; Collier	9	156268-002	7,5 mm
35	Cover Lock; Deckel; Couvercle	1	157651	Cabin tilt ERGO - REX Hyttilt ERGO - REX; Umklappbar Kabinen ERGO - REX; Cabine oscillant ERGO - REX
36	Contact Kontakt; Kontakt; Contact	1	157649	
37	Plug Stift; Stift; Fiche	4	153191-002	
39	Wiring harness Kablage; Kabelsatz; Câblage	1	177153	
40	Clamp Klamma; Rohrschelle; Collier	6	160548	
41	Connector Handske; Stecker; Bloc de connexion	1	159220-002	
42	Connector Handske; Stecker; Bloc de connexion	1	159220-004	
43	Bracket Fäste; Halterung; Support	1	151596	

CLICK HERE TO **DOWNLOAD** THE COMPLETE MANUAL

- Thank you very much for reading the preview of the manual.
- You can download the complete manual from: [www.heydownloads.com](http://www.heydownloads.com) by clicking the link below



- Please note: If there is no response to CLICKING the link, please download this PDF first and then click on it.

CLICK HERE TO **DOWNLOAD** THE COMPLETE MANUAL

**5590-00261 Work function harnesses/fuse**

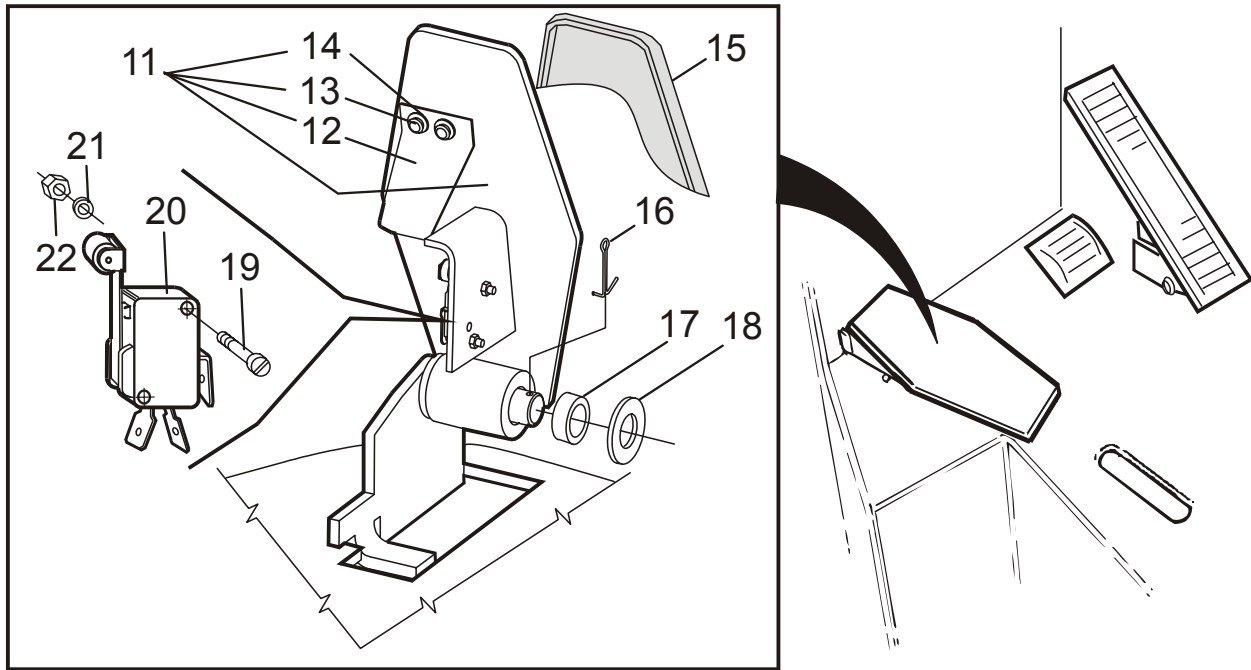
[2007-05-28]

Arbeitsfunktionskablage/-säkring; Steuerstromverkabelung/-sicherung; Câblage/fusible fonction de travail;

Mast; Stativ; Hubgerüst; Mât		403 RR B1-B3 409 RR E1-E3	930971 - 930971 -	
Pos	Description	Pcs	Part No	Note
11	Wiring harness(Complete) Kablage(Komplett); Kabelsatz(Komplett); Câblage(Comple)	1	180891-440	
11	Wiring harness(Complete) Kablage(Komplett); Kabelsatz(Komplett); Câblage(Comple)	1	180891-480	
11	Wiring harness(Complete) Kablage(Komplett); Kabelsatz(Komplett); Câblage(Comple)	1	180891-540	
11	Wiring harness(Complete) Kablage(Komplett); Kabelsatz(Komplett); Câblage(Comple)	1	180891-570	
11	Wiring harness(Complete) Kablage(Komplett); Kabelsatz(Komplett); Câblage(Comple)	1	201344-630	
11	Wiring harness(Complete) Kablage(Komplett); Kabelsatz(Komplett); Câblage(Comple)	1	201344-675	
11	Wiring harness(Complete) Kablage(Komplett); Kabelsatz(Komplett); Câblage(Comple)	1	201344-700	
11	Wiring harness(Complete) Kablage(Komplett); Kabelsatz(Komplett); Câblage(Comple)	1	201344-700	Lift height = 7100 mm Lyfthöjd = 7100 mm; Hubhöhe = 7100 mm; Hauteur de levée = 7100 mm
11	Wiring harness(Complete) Kablage(Komplett); Kabelsatz(Komplett); Câblage(Comple)	1	201344-750	
11	Wiring harness(Complete) Kablage(Komplett); Kabelsatz(Komplett); Câblage(Comple)	1	201344-800	
11	Wiring harness(Complete) Kablage(Komplett); Kabelsatz(Komplett); Câblage(Comple)	1	201344-850	
11	Wiring harness(Complete) Kablage(Komplett); Kabelsatz(Komplett); Câblage(Comple)	1	201344-900	
11	Wiring harness(Complete) Kablage(Komplett); Kabelsatz(Komplett); Câblage(Comple)	1	201344-950	
11	Wiring harness(Complete) Kablage(Komplett); Kabelsatz(Komplett); Câblage(Comple)	1	208840-440	TV - Camera ( fork ) TV - Kamera ( gaffel ); TV - Kamera ( Gabel ); TV - Caméra ( fourche )
11	Wiring harness(Complete) Kablage(Komplett); Kabelsatz(Komplett); Câblage(Comple)	1	208840-480	TV - Camera ( fork ) TV - Kamera ( gaffel ); TV - Kamera ( Gabel ); TV - Caméra ( fourche )
11	Wiring harness(Complete) Kablage(Komplett); Kabelsatz(Komplett); Câblage(Comple)	1	208840-540	TV - Camera ( fork ) TV - Kamera ( gaffel ); TV - Kamera ( Gabel ); TV - Caméra ( fourche )
11	Wiring harness(Complete) Kablage(Komplett); Kabelsatz(Komplett); Câblage(Comple)	1	208840-570	TV - Camera ( fork ) TV - Kamera ( gaffel ); TV - Kamera ( Gabel ); TV - Caméra ( fourche )
11	Wiring harness(Complete) Kablage(Komplett); Kabelsatz(Komplett); Câblage(Comple)	1	208841-630	TV - Camera ( fork ) TV - Kamera ( gaffel ); TV - Kamera ( Gabel ); TV - Caméra ( fourche )
11	Wiring harness(Complete) Kablage(Komplett); Kabelsatz(Komplett); Câblage(Comple)	1	208841-675	TV - Camera ( fork ) TV - Kamera ( gaffel ); TV - Kamera ( Gabel ); TV - Caméra ( fourche )
11	Wiring harness(Complete) Kablage(Komplett); Kabelsatz(Komplett); Câblage(Comple)	1	208841-700	TV - Camera ( fork ) TV - Kamera ( gaffel ); TV - Kamera ( Gabel ); TV - Caméra ( fourche )
11	Wiring harness(Complete) Kablage(Komplett); Kabelsatz(Komplett); Câblage(Comple)	1	208841-750	TV - Camera ( fork ) TV - Kamera ( gaffel ); TV - Kamera ( Gabel ); TV - Caméra ( fourche )
11	Wiring harness(Complete) Kablage(Komplett); Kabelsatz(Komplett); Câblage(Comple)	1	208841-800	TV - Camera ( fork ) TV - Kamera ( gaffel ); TV - Kamera ( Gabel ); TV - Caméra ( fourche )

5830-00141

P0021473

**5830-00141 Safety probes/sensors**

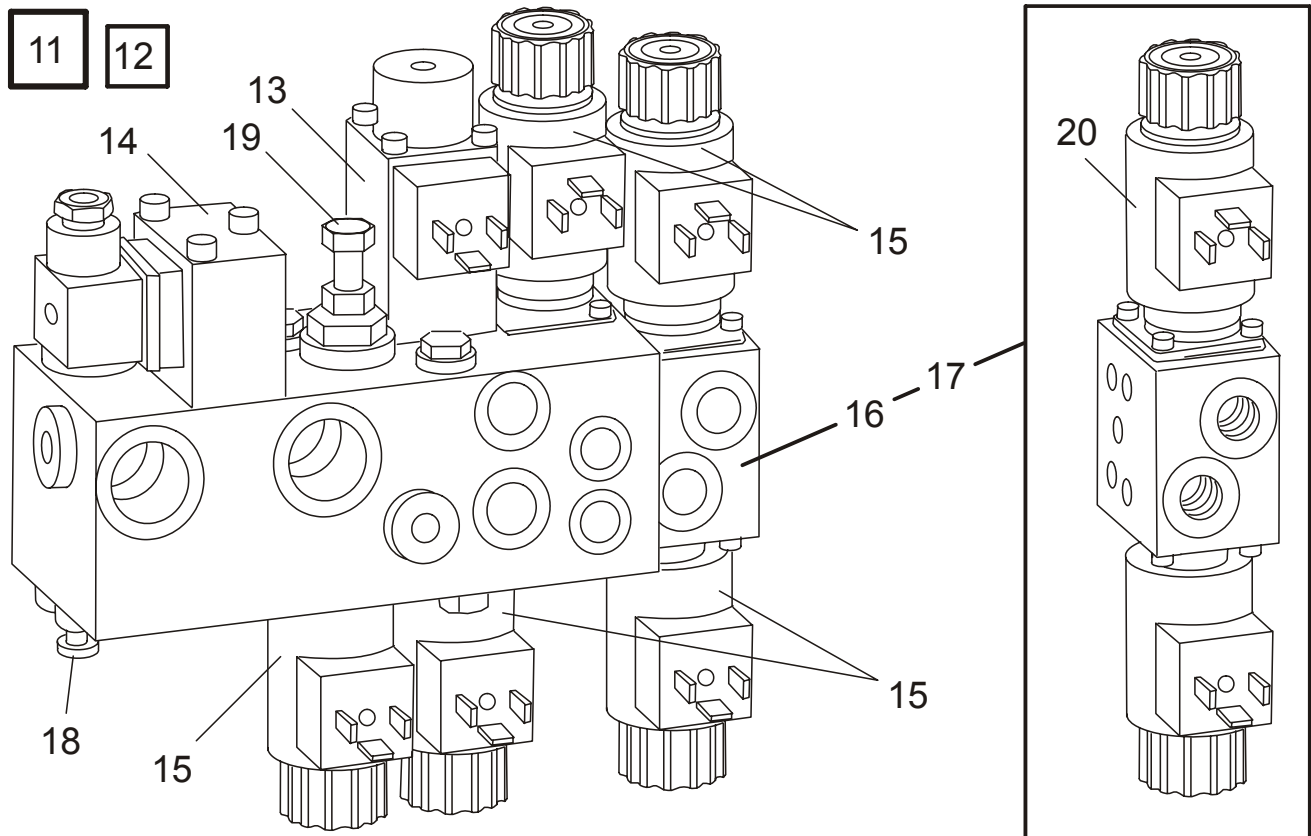
[2007-05-28]

S akerhets-givare/-sensor; Sicherheitsgeber/-sensor; Capteurs de s curit ;

Pos	Description	Pcs	Part No	Note
Left foot switch; V�nsterfotsbrytare; Links Fuss-schalter; Interrupteurs-pied, gauche			403 RR B1-B3 409 RR E1-E3	723011 - 723011 -
11	Pedal Pedal; Pedal; P�dale	1	138712	
11	Pedal Pedal; Pedal; P�dale	1	148156	Cold stores Fryshus; Gefrieranlage; Chambre frigorifique
12	Spring Fj�der; Feder; Ressort	1	157305	
13	Rivet Nit; Niet; Rivet	2	24664	
14	Washer Bricka; Scheibe; Rondelle	2	21035	
15	Pedal rubber Pedalgummi; Pedalgummi; Caoutchouc de pedale	1	218051	
16	Cotter pin Saxpinne; Gespalter stift; Goupille fendue	1	20312	
17	Bush Bussning; Bague; Bague	2	44110	
18	Washer Bricka; Scheibe; Rondelle	2	20508	
19	Screw Skruv; Schraube; Vis	2	21438	
20	Micro switch(Including arm) Mikrobrytare(Med arm); Mikroschalter(Mit arm); Interrupteurs(Avec bras)	1	152975	Cold stores Fryshus; Gefrieranlage; Chambre frigorifique
20	Micro switch Mikrobrytare; Mikroschalter; Interrupteurs	1	156280	
21	Washer Bricka; Scheibe; Rondelle	2	21392	
22	Nut Mutter; Mutter; Ecrou	2	20255	

6210-00050

P0022153

**6210-00050 Main valve unit lift/reach/tilt**

[2007-10-15]

Huvudventil lyft/utskjut./ tilt; Hauptventil Hub/Schub/Neigung; Soupape principale levage/rétraction/inclinaison;

Pos	Description	Pcs	Part No	Note
			403 RR B1-B3 409 RR E1-E3	723011 - 723011 -
11	Valve unit(Complete) Ventilblock(Komplett); Ventileinheit(Komplett); Soupape unit(Comple)	1	153002	
12	Packing set Packningssats; Packungssatz; Jeux d' étanchéite.	1	147017	
13	Magnet Magnet; Magnet; Magnétique	1	146964	
14	Magnet Magnet; Magnet; Magnétique	1	147016	
15	Valve Ventil; Ventil; Soupape	5	217009	
16	Valve(Complete) Ventil(Komplett); Ventil(Komplett); Soupape(Comple)	1	146963	
17	Packing set Packningssats; Packungssatz; Jeux d' étanchéite.	1	146965	
18	Adjusting screw Justerskruv; Einstellschraube; Goujon réglage	1	246879	
19	Pressure reducing valve Tryckbegränsningsventil; Druckreduzierventil; Soupape de réglage de pression	1	246878	
20	Magnet Magnet; Magnet; Magnétique	2	172797	

**Quality Parts**

6230-00107

Pos	Description	Pcs	Part No	Note
72	Nut Mutter; Mutter; Erou	2	20433	

**6320-00264 Mast hydraulic lines**

[2007-05-28]

Stativhydraulledning; Hydraulikleitungen Hubeinrichtung; Circuits hydrauliques mât;

2 Extra functions 2 hose reels; 2 Extra funktion 2 slangvindor; 2 Extra funktion 2 Schlauchrollen; 2 Extrafunktion 2 roleau de tuyau		403 RR B1-B3 409 RR E1-E3	723011 - 723011 -	
Pos	Description	Pcs	Part No	Note
11	Hose Slang; Schlauch; Tuyau flexible	1	219668	
12	Hose Slang; Schlauch; Tuyau flexible	1	143708-001	
14	Hose(L = 2400 mm) Slang; Schlauch; Tuyau flexible	2	146876-001	Lift height < = 5400 mm Lyfthöjd < = 5400 mm; Hubhöhe < = 5400 mm; De élévation < = 5400 mm
14	Hose(L = 2700 mm) Slang; Schlauch; Tuyau flexible	2	146876-002	Lift height = 550 Lyfthöjd = 550; Hubhöhe = 550; De élévation = 550
14	Hose(L = 3020 mm) Slang; Schlauch; Tuyau flexible	2	146876-003	6300 mm < lift height < = 8000 mm 6300 mm < lyfthöjd < = 8000 mm; 6300 mm < Hubhöhe < = 8000 mm; 6300 mm < de élévation < = 8000 mm
14	Hose(L = 3370 mm) Slang; Schlauch; Tuyau flexible	2	146876-004	8000 mm < Lift height < = 9950 mm 8000 mm < Lyfthöjd < = 9950 mm; 8000 mm < Hubhöhe < = 9950 mm; 8000 mm < Hauteur de levée < = 9950 mm
14	Hose(L = 4600 mm) Slang; Schlauch; Tuyau flexible	2	146876-007	Lift height > 10000 mm Lyfthöjd > 10000 mm; Hubhöhe > 10000 mm; De élévation > 10000 mm
14	Hose(L = 4400 mm) Slang; Schlauch; Tuyau flexible	2	146876-013	Lift height > 9950 - 10000 mm Lyfthöjd > 9950 - 10000 mm; Hubhöhe > 9950 - 10000 mm; De élévation > 9950 - 10000 mm
15	Hose Slang; Schlauch; Tuyau flexible	1	146875-002	Lift height < = 5400 mm Lyfthöjd < = 5400 mm; Hubhöhe < = 5400 mm; De élévation < = 5400 mm
15	Hose Slang; Schlauch; Tuyau flexible	1	146875-003	Lift height = 550 Lyfthöjd = 550; Hubhöhe = 550; De élévation = 550
15	Hose Slang; Schlauch; Tuyau flexible	1	146875-004	6300 mm < lift height < = 8000 mm 6300 mm < lyfthöjd < = 8000 mm; 6300 mm < Hubhöhe < = 8000 mm; 6300 mm < de élévation < = 8000 mm
15	Hose Slang; Schlauch; Tuyau flexible	1	146875-004	8000 mm < Lift height < = 9950 mm 8000 mm < Lyfthöjd < = 9950 mm; 8000 mm < Hubhöhe < = 9950 mm; 8000 mm < Hauteur de levée < = 9950 mm
15	Hose(L = 4760 mm) Slang; Schlauch; Tuyau flexible	1	146875-006	Lift height > 9950 - 10000 mm Lyfthöjd > 9950 - 10000 mm; Hubhöhe > 9950 - 10000 mm; De élévation > 9950 - 10000 mm
15	Hose(L = 5060 mm) Slang; Schlauch; Tuyau flexible	1	146875-009	Lift height > 10000 mm Lyfthöjd > 10000 mm; Hubhöhe > 10000 mm; De élévation > 10000 mm
16	Hose(L = 2700 mm) Slang; Schlauch; Tuyau flexible	1	146876-002	Lift height < = 5400 mm Lyfthöjd < = 5400 mm; Hubhöhe < = 5400 mm; De élévation < = 5400 mm
16	Hose(L = 3020 mm) Slang; Schlauch; Tuyau flexible	1	146876-003	Lift height = 550 Lyfthöjd = 550; Hubhöhe = 550; De élévation = 550

**6320-00341 Mast hydraulic lines**

[2007-10-15]

Stativhydraulledningar; Hydraulikleitungen Hubeinrichtung; Circuits hydrauliques mât;

Pos	Description	Pcs	Part No	Note
			403 RR B1-B3 409 RR E1-E3	944801 - 944801 -
23	Protection Skydd; Schutz; Protègee	2	155739	
24	Roller(Complete) Rulle(Komplett); Rolle(Komplett); Roleau(Comple)	3	182232	
26	Bush Bussning; Bague; Bague	3	126883-002	
28	Locking ring Spärring; Schliessring; Circlip	3	20011	
29	Washer Bricka; Scheibe; Rondelle	3	20013	
30	Locking ring Spärring; Schliessring; Circlip	3	20019	
31	Roller(Complete) Rulle(Komplett); Rolle(Komplett); Roleau(Comple)	1	182236	
33	Bush Bussning; Bague; Bague	1	126883-002	
35	Locking ring Spärring; Schliessring; Circlip	1	20011	
36	Bracket Fäste; Halterung; Support	1	151062	
37	Screw Skruv; Schraube; Vis	2	20365	
38	Washer Bricka; Scheibe; Rondelle	2	21275	
39	Bracket Fäste; Halterung; Support	1	226036	
40	Washer Bricka; Scheibe; Rondelle	1	47886	
41	Locking ring Spärring; Schliessring; Circlip	1	20019	
42	Screw Skruv; Schraube; Vis	2	243423	
43	Washer Bricka; Scheibe; Rondelle	2	126723-003	

**6370-00057 Mast hose reel/swivel joint**

[2007-10-15]

Stativslangvinda/vippstycke; Schlauchtrommel, Schwenkkupplung Hubeinrichtung; Enrouleur/joint tournant mât;

Fork carriage; Gaffelvagn; Gabelwagen; Chariot porte-fourche		403 RR B1-B3 409 RR E1-E3	743654 - 743654 -	
Pos	Description	Pcs	Part No	Note
11	<b>Swivel</b> Svivel; Wirbel; Emerillon	1	21876	
12	<b>Bracket</b> Fäste; Halterung; Support	1	155607	
13	<b>Distance piece</b> Distans; Distanz; Distance	1	155608	
14	<b>Screw</b> Skruv; Schraube; Vis	2	20044	
15	<b>Washer</b> Bricka; Scheibe; Rondelle	2	21393	
16	<b>Screw</b> Skruv; Schraube; Vis	2	20192	
17	<b>Washer</b> Bricka; Scheibe; Rondelle	2	20404	
18	<b>Bracket</b> Fäste; Halterung; Support	1	215423-001	<b>Left</b> Vänster; Links; Gauche
19	<b>Bracket</b> Fäste; Halterung; Support	1	215424-001	<b>Right</b> Höger; Recht; Droit
20	<b>Screw</b> Skruv; Schraube; Vis	2	23924	
21	<b>Washer</b> Bricka; Scheibe; Rondelle	2	20348	
22	<b>Distance piece</b> Distans; Distanz; Distance	1- 2	215449	<b>Welding</b> Svetsning; Schweisserei; Soudage
23	<b>Screw</b> Skruv; Schraube; Vis	2	20184	
24	<b>Washer</b> Bricka; Scheibe; Rondelle	2	20404	

**6660-00004 Tilt cylinders**

[2007-08-27]

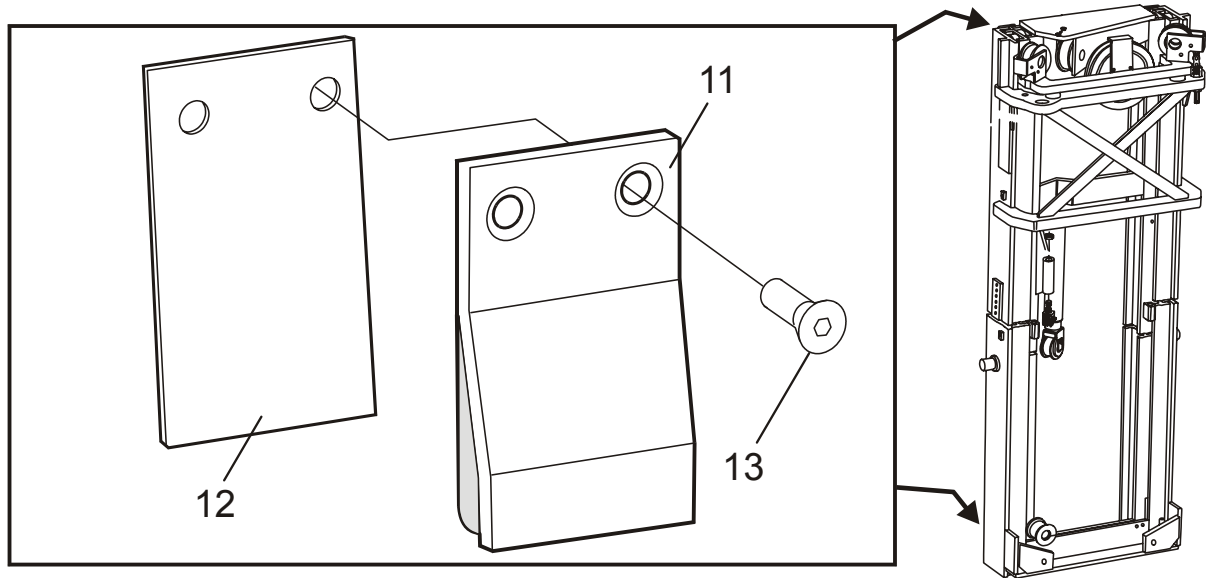
Tiltcylinder; Neigezylinder; Vérin d'inclinaison;

Tilt cylinder - Cabin ERGO-REX; Tiltcylinder - Hytt ERGO-REX; Neigezylinder - Kabinen ERGO-REX; Verin d'inclinaison - Cabine ERGO-REX		409 RR E1-E3		336097 -	
Pos	Description	Pcs	Part No	Note	
11	Tilting cylinder Tiltcylinder; Neigezylinder; Verin de inclination	1	148241		
12	Stay Stag; Stütze; Fil d'ancrage	1	158057		
13	Nut Mutter; Mutter; Ecrou	1	157172		
14	Spring Fjäder; Feder; Ressort	1	158028		
15	Bush Bussning; Bague; Bague	1	147544		
16	Link bracket Länkhuvud; Gelenkbefestigung; Attache de bras articulé	1	158027		
17	Bracket Fäste; Halterung; Support	1	149037		
18	Bracket Fäste; Halterung; Support	1	145990		
19	Screw Skruv; Schraube; Vis	4	145988		
20	Bush Bussning; Bague; Bague	4	29756		
21	Screw Skruv; Schraube; Vis	2	28333		
22	Washer Bricka; Scheibe; Rondelle	4	20348		
23	Nut Mutter; Mutter; Ecrou	2	20045		
24	Split pin Hårnålssprint; Splint; Goupiller	1	28925		
25	Packing set Packningssats; Packungssatz; Jeux d'étanchéité.	1	147717		
26	Rod Stång; Stange; Tige	1	157543		
27	Bearing Lager; Lager; Roulement	1	29757		
28	Washer Bricka; Scheibe; Rondelle	2	20348		
29	Nut Mutter; Mutter; Ecrou	1	20130		

Pos	Description	Pcs	Part No	Note
12	Fork yoke Gaffelok; Gabeljoch; Porte-fourche	1	155597	Lift height = 4400 mm - 5700 mm Lyfthöjd = 4400 mm - 5700 mm; Hubhöhe = 4400 mm - 5700 mm; De élévation = 4400 mm - 5700 mm
13	Fork carriage Gaffelvagn; Gabelwagen; Chariot porte-fourche	1	155585	Lift height = 6300 mm - 9500 mm Lyfthöjd = 6300 mm - 9500 mm; Hubhöhe = 6300 mm - 9500 mm; De élévation = 6300 mm - 9500 mm
13	Fork carriage Gaffelvagn; Gabelwagen; Chariot porte-fourche	1	155596	Lift height = 4400 mm - 5700 mm Lyfthöjd = 4400 mm - 5700 mm; Hubhöhe = 4400 mm - 5700 mm; De élévation = 4400 mm - 5700 mm
14	Screw Skruv; Schraube; Vis	2	20031	
15	Washer Bricka; Scheibe; Rondelle	2	55464	
16	Axle Axel; Achse; Axe	2	155609	
17	Screw Skruv; Schraube; Vis	2	20401	
18	Distance piece(30 x 42 x 0,1) Distans; Distanz; Distance		21881	Lift height = 4400 mm - 5700 mm Lyfthöjd = 4400 mm - 5700 mm; Hubhöhe = 4400 mm - 5700 mm; De élévation = 4400 mm - 5700 mm
18	Distance piece(30 x 42 x 0,2) Distans; Distanz; Distance		21882	Lift height = 4400 mm - 5700 mm Lyfthöjd = 4400 mm - 5700 mm; Hubhöhe = 4400 mm - 5700 mm; De élévation = 4400 mm - 5700 mm
18	Distance piece(30 x 42 x 0,3) Distans; Distanz; Distance		21883	Lift height = 4400 mm - 5700 mm Lyfthöjd = 4400 mm - 5700 mm; Hubhöhe = 4400 mm - 5700 mm; De élévation = 4400 mm - 5700 mm
18	Distance piece(30 x 42 x 0,5) Distans; Distanz; Distance		21884	Lift height = 4400 mm - 5700 mm Lyfthöjd = 4400 mm - 5700 mm; Hubhöhe = 4400 mm - 5700 mm; De élévation = 4400 mm - 5700 mm
18	Distance piece(30 x 42 x 1,0) Distans; Distanz; Distance		21885	Lift height = 4400 mm - 5700 mm Lyfthöjd = 4400 mm - 5700 mm; Hubhöhe = 4400 mm - 5700 mm; De élévation = 4400 mm - 5700 mm
18	Distance piece(35x45x0,1) Distans; Distanz; Distance		21948	Lift height = 6300 mm - 9500 mm Lyfthöjd = 6300 mm - 9500 mm; Hubhöhe = 6300 mm - 9500 mm; De élévation = 6300 mm - 9500 mm
18	Distance piece(35x45x0,2) Distans; Distanz; Distance		21949	Lift height = 6300 mm - 9500 mm Lyfthöjd = 6300 mm - 9500 mm; Hubhöhe = 6300 mm - 9500 mm; De élévation = 6300 mm - 9500 mm
18	Distance piece(35x45x0,3) Distans; Distanz; Distance		21950	Lift height = 6300 mm - 9500 mm Lyfthöjd = 6300 mm - 9500 mm; Hubhöhe = 6300 mm - 9500 mm; De élévation = 6300 mm - 9500 mm

7150-00021

P0015208

**7150-00021 Main mast guidance/dampers**

[2007-10-09]

Huvudstativ-styrning/dämpning; Führungen/Dämpfer Haupthubgerüst; Guidage/amortissement  
mât principal;

Pos	Description	Pcs	Part No	Note
11	Spring Fjäder; Feder; Ressort	4	159704-040	Replaced by new spare part Ersatt av ny reservdel; Ersetzen mit neue Ersatzteil; Remplacement, nouv pièce de rechange
11	Spring Fjäder; Feder; Ressort	4	229936-040	
12	Shim(0,5 mm) Shims; Schim; Cale		159702-001	
12	Shim(1 mm) Shims; Schim; Cale		159702-002	
13	Screw Skruv; Schraube; Vis	8	215103	

## 9330-00026 Radio/recorder

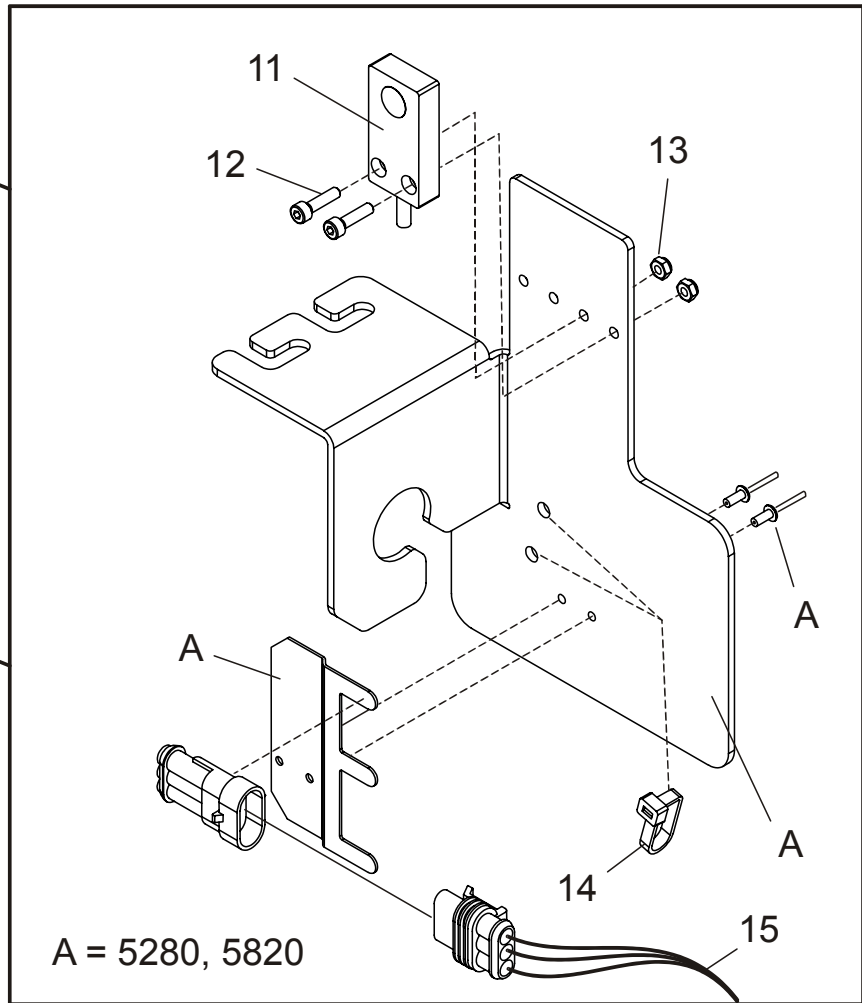
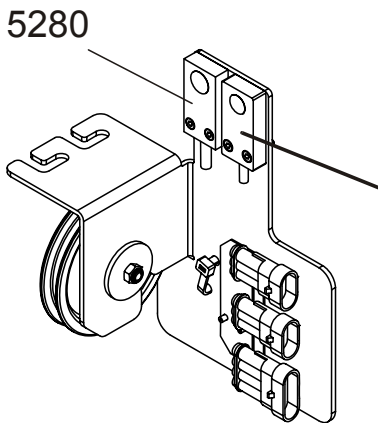
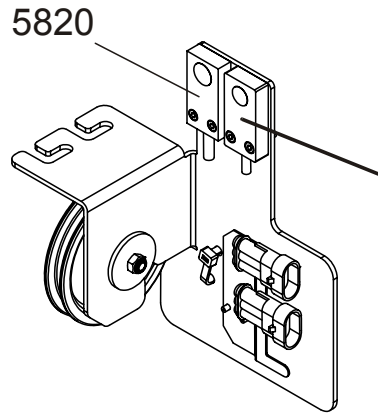
[2007-05-24]

Radio/bandspelare; Radio/Kassettengerät; Radio/magnétophone;

Pos	Description	Pcs	Part No	Note
			403 RR B1-B3 409 RR E1-E3	723011 - 723011 -
11	CD player with radio(Kit) CD spelare med radio(Sats); CD spieler mit radio(satz); CD disques + radio(Jeux)	1	218061	Without power supply Utan strömförsörjning; Ohne elektrizität vorsorgung; Sans électricité enteiten
12	CD player with radio CD spelare med radio; CD spieler mit radio; CD disques + radio	1	201369	Replaced by new spare part Ersatt av ny reservdel; Ersetzen mit neue Ersatzteil; Remplacement, nouv pièce de rechange
12	CD player with radio CD spelare med radio; CD spieler mit radio; CD disques + radio	1	221453	Replaced by new spare part Ersatt av ny reservdel; Ersetzen mit neue Ersatzteil; Remplacement, nouv pièce de rechange
12	CD player with radio CD spelare med radio; CD spieler mit radio; CD disques + radio	1	241414	
13	Plate Plåt; Platte; Plaque	1	216772	
14	Screw Skruv; Schraube; Vis	3	20154	
15	Washer Bricka; Scheibe; Rondelle	3	20375	
16	Nut Mutter; Mutter; Ecrou	3	29790	
17	Antenna Antenn; Antenne; Antenne	1	124379	
18	Housing Kåpa; Haus; Chape	1	217731	
19	Nut Mutter; Mutter; Ecrou	2	29790	
20	Screw Skruv; Schraube; Vis	2	29777	
21	Loud speaker Högtalare; Lautsprecher; Haut-parleur	2	216802	
22	Wiring harness Kablage; Kabelsatz; Câblage	1	216914	
23	Wiring harness Kablage; Kabelsatz; Câblage	1	216916	
24	Clamp Klamma; Rohrschelle; Collier	2	20942	

9400-00181

P0025492



**9400-00181 Extra electrical equipment**

[2007-05-24]

Extra elektrisk utrustning; Elektrische Zusatzausrüstung; Equipement électrique supplémentaire;

Speed regulation at freelif; Hastighetsreglering vid frilyft; Geschwindigkeitsregulierung, freihub; Régulateur de la vitesse, levée libre		403 RR B1-B3 409 RR E1-E3	930971 - 930971 -	
Pos	Description	Pcs	Part No	Note
11	Sensing device(Complete) Induktivgivare(Komplett); Fühler(Komplett); Emetteur(Complect)	1	212480-015	
12	Screw Skruv; Schraube; Vis	2	20243	
13	Nut Mutter; Mutter; Ecrou	2	25699	
14	Clamp Klamma; Rohrschelle; Collier	2	22461	
15	Wiring harness Kablage; Kabelsatz; Câblage	1	220663	

CLICK HERE TO **DOWNLOAD** THE COMPLETE MANUAL

- Thank you very much for reading the preview of the manual.
- You can download the complete manual from: [www.heydownloads.com](http://www.heydownloads.com) by clicking the link below



- Please note: If there is no response to CLICKING the link, please download this PDF first and then click on it.

CLICK HERE TO **DOWNLOAD** THE COMPLETE MANUAL