

## Quality Parts

RR B7 / B8 / E7 / E8 ( C ) / 15 ( AC ) ( ACi )

Valid for machine number..... 328924AA-

Only valid for machine number.....

Ordering number..... 168160

Date ..... 1998-11-10 / ESDF

Language..... GB; SE; DE; FR

CLICK HERE TO **DOWNLOAD** THE COMPLETE MANUAL

- Thank you very much for reading the preview of the manual.
- You can download the complete manual from: [www.heydownloads.com](http://www.heydownloads.com) by clicking the link below



- Please note: If there is no response to CLICKING the link, please download this PDF first and then click on it.

CLICK HERE TO **DOWNLOAD** THE COMPLETE MANUAL

<b>7320-006</b>	<b>Tilt cylinders</b> Tiltcylinder; tiltzylinder; verin d'inclinaison	<b>Fork carriage</b>
<b>7320-008</b>	<b>Tilt cylinders</b> Tiltcylinder; tiltzylinder; verin d'inclinaison	<b>Tipping cabin, RR-E</b>
<b>7330-004</b>	<b>Reach cylinders</b> Utskjuts-/initiallyftcylinder; Teleskopzylinder Schubzylinder; Verin de retraction	
<b>7340-028</b>	<b>Free initial lift cylinder</b> Fri-/initiallyftcylinder; Zylinder Frei- / initialhub; Verins de levage initial et libre	
<b>7390-004</b>	<b>Direction cylinder, power trac</b> Omställningscylinder, power trac; Umstell- / umschalt Zylinder, power truc; Verins de direction	<b>Sideshift</b>
<b>7410-003</b>	<b>Fork, carpet boom, hook</b> Lyftgaffel, pik; Hubgabel, Dorn; Fourche, crochet	
<b>9000</b>	<b>Optionals / attachments</b> Tillbehör/extra utrustning; Zubehör / zusatzausrüstung; Options	
<b>9330-002</b>	<b>Radio / recorders</b> Radio/bandspelare; Radio / Kassetengerät; Radio / magnétophone	
<b>9360-004</b>	<b>Extra lights</b> Extra belysning; Zusatzbeleuchtung; Eclairage supplémentaire	
<b>9370-003</b>	<b>Warning lights / alarm</b> Varningsljus/backlarm; Warnlicht / alarm / rückwärtsf.; Gyrophare / alarme	
<b>9390-005</b>	<b>Positioning equip. TV, height preselector</b> Positionerings-/TV utrustn., höjdförval; Positionier-/TV-Anlage, Höhenvorwahl; Equip.positionnement/ video,présélecteur de hauteur	<b>TV-camera on fork</b>
<b>9400-006</b>	<b>Extra electrical equipment</b> Extra elektrisk utrustning; Zusatzausrüstung Elektroanlage; Equipement electr. supplémentaire	<b>TLS</b>
<b>9500-020</b>	<b>Extra mechanical equipment</b> Extra utrustning övrigt; Zusatzausrüstung Sonstiges; Equip. mécanique supplémentaire	<b>Load guard</b>
<b>9500-071</b>	<b>Extra mechanical equipment</b> Extra utrustning övrigt; Zusatzausrüstung Sonstiges; Equip. mécanique supplémentaire	<b>Writing table</b>
<b>9550-004</b>	<b>Battery changing equipment</b> Batteribytesanordning; Batteriewechselvorrichtung; Changer de batterie	



## 0620-007 Seat cushions / back rest

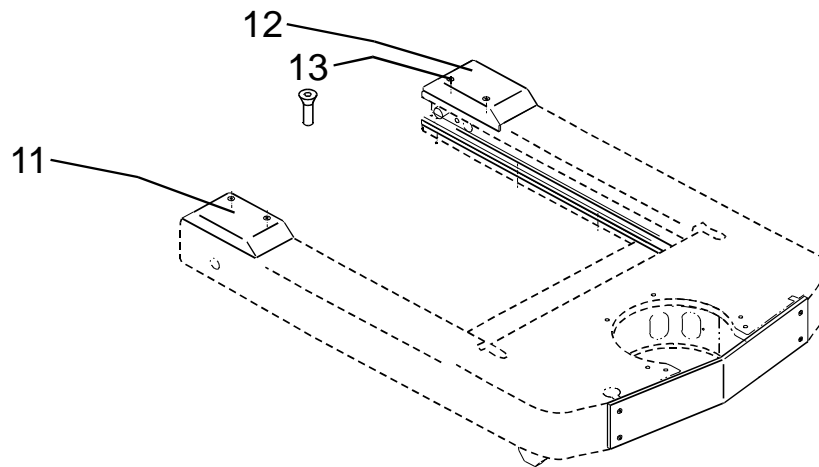
[1997-09-18]

Förarstol/dynor; Fahrersitz / Kissen; Coussins de siege / dossier

			407 RR B7-B8	301518 -
Pos	Description	Pcs	Part No	Note
11	Seat complete(Textile) Stol kpl.(Textil); Sitz kpl.(Textil); Siege cpl.(Textile)	1	157506	Standard design Standardutförande; Normalausrüstung
11	Seat complete(Heated 48V / textile) Stol kpl.(EI-uppvärmd 48V / textil); Sitz kpl.(EI, Erwärmung 48V / Textil); Siege cpl.(Chauffage él, 48V / textile)	1	160191	
11	Seat complete(Heated 48v / vinyl) Stol kpl.(EI-uppvärmd 48v / vinyl); Sitz kpl.(EL, Erwärmung 48v / vinyl); Siege cpl.(Chauffage él 48v / vinyle)	1	160194	
12	Seat cushion(Textile) Sitt dyna(Textil); Sitzkissen(Textil); Siége(Textile)	1	162033-001	
12	Seat cushion(Heated 48V / textile) Sitt dyna(EI-uppvärmd 48V / textil); Sitzkissen(EI, Erwärmung 48V / Textil); Siége(Chauffage él, 48V / textile)	1	162033-002	
12	Seat cushion(Heated 48v / vinyl) Sitt dyna(EI-uppvärmd 48v / vinyl); Sitzkissen(EL, Erwärmung 48v / vinyl); Siége(Chauffage él 48v / vinyle)	1	162033-003	
13	Back rest(Textile) Ryggdyna(Textil); Rückenlehne(Textil); Dossier(Textile)	1	162034-001	
13	Back rest(Heated 48V / textile) Ryggdyna(EI-uppvärmd 48V / textil); Rückenlehne(EI, Erwärmung 48V / Textil); Dossier(Chauffage él, 48V / textile)	1	162034-002	
13	Back rest(Heated 48v / vinyl) Ryggdyna(EI-uppvärmd 48v / vinyl); Rückenlehne(EL, Erwärmung 48v / vinyl); Dossier(Chauffage él 48v / vinyle)	1	162034-003	
14	Micro switch(Complete) Mikrobrytare(Komplett); Mikroschalter(Komplett); Interrupteurs(Comple)	1	162049	
15	House Kåpa; Haus; Chape	1	162047	
16	Repair kit Reperationssats; Reparatursatz; Kit de réparation	1	162048	
17	Lever Spak; Hebel; Levier	1	162035	
18	House Kåpa; Haus; Chape	1	162036	
19	Damper(Kit) Dämpare(Sats); Dämpfer(satz); Attenteur(Jeux)	1	162039	
20	Repair kit Reperationssats; Reparatursatz; Kit de réparation	1	162038	
21	Lever Spak; Hebel; Levier	1	162045	
22	House Kåpa; Haus; Chape	1	162037	
23	Wire Wire; Drahtseil; Filament	1	162046	
24	Gas suspension Gasfjäder; Gasfederung; Suspension à gaz	1	162040	
25	Spring Fjäder; Feder; Ressort	1	162041	
26	Arm Arm; Arm; Bras	1	162044	
27	Arm Arm; Arm; Bras	1	162042	
28	Bracket(Kit) Fäste(Sats); Halterung(satz); Support(Jeux)	1	162043	
29	Bar(Kit) Skena(Sats); Stab(satz); Barre(Jeux)	1	162050	
30	Safety belt(Rolled) Säkerhetsbälte(Rullande); Stehgurt(Rollen); Ceinture de sécurité(Roulant)	1	162031	
30	Safety belt(Without roller) Säkerhetsbälte(Utan rulle); Stehgurt(Ohne rolle); Ceinture de sécurité(Sans rouleau)	1	162032	
31	Screw Skruv; Schraube; Vis	2	21159	



0820-028

**0820-028 Finger / toe guards**

[1997-01-30]

Finger/fot/klämmskydd; Finger / Fuss / klemm-schutz; Protection de doigts

Pos	Description	Pcs	Part No	Note
11	Protection Skydd; Schutz; Protègee	1	157019	
12	Protection Skydd; Schutz; Protègee	1	157020	
13	Screw Skruv; Schraube; Vis	4	27633	

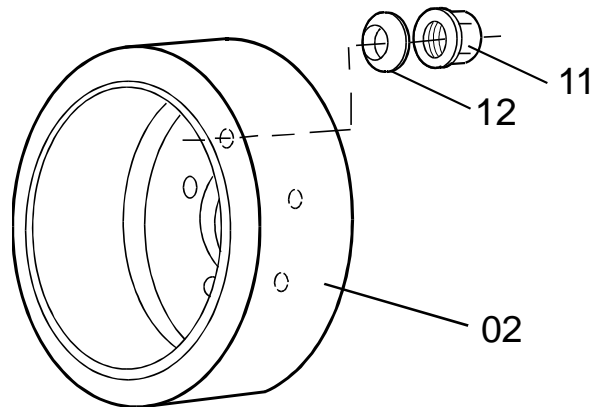
**1700-024 Electrical drive motor**

[1998-03-11]

Elektrisk drivmotor; Elektrofahrmotor; Moteur électrique

			407 RR B7-B8 413 RR E7-E8	316983 - 316983 -
Pos	Description	Pcs	Part No	Note
01	Motor(Complete) Motor(Komplett); Motor(Komplett); Moteur(Complet)	1	164827-165	
11	Locking ring Spårring; Schliessring; Circlip	1	20008	
12	Stay ring Stödring; Stutzring; Anneau de support	1	161035	
13	Ball bearing Kullager; Kugellager; Roulement a billes	1	160918	
14	Ring Ring; Ring; Bague	1	161036	
15	Screw Skruv; Schraube; Vis	6	160913-290	
16	Nut Mutter; Mutter; Ecrou	6	20433	
17	Sealing ring Tätningring; Dichtungsring; Bague d'étanchéité	1	29539	
18	Sleeve Hylsa; Hülse; Douille	1	151866	
19	Bearing Lager; Lager; Roulement	1	25932	
20	Locking ring Spårring; Schliessring; Circlip	1	20041	
21	Locking ring Spårring; Schliessring; Circlip	1	20009	
22	Key Kil; Keil; Clavette	1	26547	
23	O-ring O-ring; O-ring; Joint torique	1	21596	
24	Locking ring Spårring; Schliessring; Circlip	1	20359	
25	Fan Fläkt; Kühlgebläse; Ventilateur	1	164831	
26	Shield Sköld; Schild; Bouclier	1	160917	
27	Bracket Fäste; Halterung; Support	1	161580-003	
28	Rotor Rotor; Rotor; Rotor	1	164829	
29	Stator Stator; Ständer; Stator	1	160916-165	
30	Terminal board Uttagsplint; Klemmbrett; Borne	1	160914	
31	Screw Skruv; Schraube; Vis	2	161038	
32	Washer Bricka; Scheibe; Rondelle	3	22528	
33	Nut Mutter; Mutter; Ecrou	3	20081	
34	Washer Bricka; Scheibe; Rondelle	3	20404	
35	Plug Stift; Stift; Fiche	2	159223-002	
36	Contact housing Kontakthus; Kontaktvorrichtung; Engrenage de mise en action	1	159221-002	
37	Contact housing Kontakthus; Kontaktvorrichtung; Engrenage de mise en action	1	159221-004	
38	Plug Stift; Stift; Fiche	4	159223-001	
39	Cap Lock; Deckel; Couverture	1	160921	

3530-005

**3530-005 Drive wheel**

Drivhjul; Antriebsrad; Roue motrice

[1997-10-07]

Pos	Description	Pcs	Part No	Note
02	Drive wheel Drivhjul; Antriebsrad; Roue entrainement	1	162602	
11	Nut Mutter; Mutter; Ecrou	7	20776	
12	Washer Bricka; Scheibe; Rondelle	7	158341	



CLICK HERE TO **DOWNLOAD** THE COMPLETE MANUAL

- Thank you very much for reading the preview of the manual.
- You can download the complete manual from: [www.heydownloads.com](http://www.heydownloads.com) by clicking the link below



- Please note: If there is no response to CLICKING the link, please download this PDF first and then click on it.

CLICK HERE TO **DOWNLOAD** THE COMPLETE MANUAL



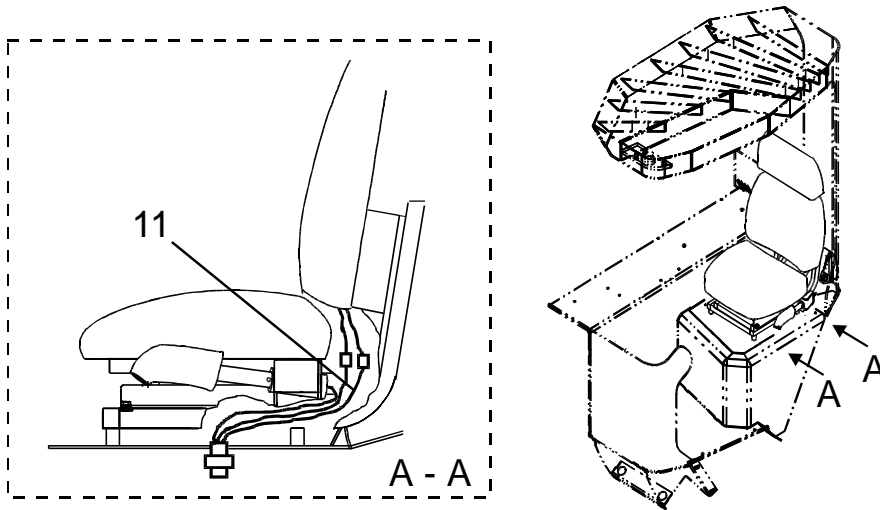
**5590-007 Control cables / harnesses**

[1997-10-15]

Manöverkablage; Steuerstromkabel / verkabelung; Câblage de commande

Pos	Description	Pcs	Part No	Note
			407 RR B7-B8 413 RR E7-E8	301518 - 301518 -
11	Wiring harness Kablage; Kabelsatz; Câblage	1	150909	
11	Wiring harness Kablage; Kabelsatz; Câblage	1	158879	<b>Cold stores</b> Fryshus; Gefrieranlage; Chambre frigorifique
12	Hose Slang; Schlauch; Tuyau flexible	3 m	145351-016	
13	Wiring harness Kablage; Kabelsatz; Câblage	1	160254	<b>Main valve</b> Huvudventil; Hauptventile; Soupape principal
14	Wiring harness Kablage; Kabelsatz; Câblage	1	154827	<b>Altimetry</b> Höjdmätning; Höhenmessung; Hauteur de saturation
15	Hose Slang; Schlauch; Tuyau flexible		21456	
16	Wiring harness Kablage; Kabelsatz; Câblage	1	152093	<b>Cabin tilt ERGO - REX</b> Hytttilt ERGO - REX; Umklappbar Kabinen ERGO - REX; Cabine oscillant ERGO - REX
17	Wiring harness Kablage; Kabelsatz; Câblage	1	142558	<b>5 - 6 Functions</b> 5 - 6 Funktioner; 5 - 6 Funktion; 5 - 6 Fonction
18	Wiring harness Kablage; Kabelsatz; Câblage	1	152685	<b>Sideshift</b>

5790-007



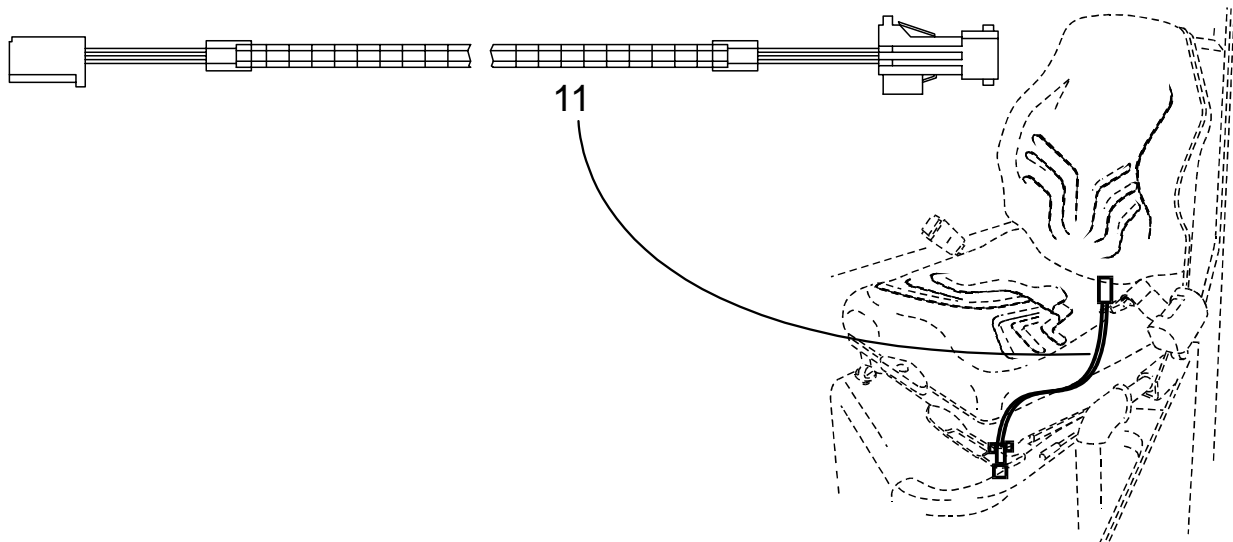
**5790-007 Control cables / harnesses**

[1997-01-31]

Manöverkablage; Steuerstromkabel / verkabelung; Câblage de commande

<i>Cabin tilt ERGO - REX; Hytttilt ERGO - REX; Umklappbar Kabinen ERGO - REX; Cabine oscillant ERGO - REX</i>			413 RR E7-E8	301518 -
Pos	Description	Pcs	Part No	Note
11	Wiring harness Kablage; Kabelsatz; Câblage	1	149896	

5790-012



**5790-012 Control cables / harnesses**

[1997-09-24]

Manöverkablage; Steuerstromkabel / verkabelung; Câblage de commande

			407 RR B7-B8	301518 -
Pos	Description	Pcs	Part No	Note
11	Wiring harness Kablage; Kabelsatz; Câblage	1	160970	

**6120-091 Hoses and pipes, connection, fixation**

[1997-08-28]

Rör-/slangedning, koppl., fastsättning; Rohr/Schlauch/Verschraubung, befestig.; Tuyaux / flexibles raccords

1 Extra functions hose reel right, left or middle; 1 Extra funktion slangvinda höger, v, eller mitten; 1 Extra funktion Schlauchrolle recht,l, oder mitte; 1 Extrafunktion roleau de tuyau droit, gauge, centre			407 RR B7-B8 413 RR E7-E8	301518 - 301518 -
Pos	Description	Pcs	Part No	Note
11	Hose Slang; Schlauch; Tuyau flexible	2	146876-009	
12	Clamp Klamma; Rohrschelle; Collier	2	145025	
13	Bracket Fäste; Halterung; Support	2	105423	
14	Screw Skruv; Schraube; Vis	2	21935	
15	Washer Bricka; Scheibe; Rondelle	2	21275	
16	Axle Axel; Achse; Axe	2	32975	
17	Connection Koppling; Kupplung; Raccord	2	28780	
18	Hose Slang; Schlauch; Tuyau flexible	2	139268-108	Lift height = 10000 mm - 10800 mm Lyfthöjd = 10000 mm - 10800 mm; Hubhöhe = 10000 mm - 10800 mm; De élévation = 10000 mm - 10800 mm
18	Hose Slang; Schlauch; Tuyau flexible	2	139268-540	Lift height = 4800 mm, 5400 mm Lyfthöjd = 4800 mm, 5400 mm; Hubhöhe = 4800 mm, 5400 mm; De élévation = 4800 mm, 5400 mm
18	Hose Slang; Schlauch; Tuyau flexible	2	139268-630	Lift height = 6300 mm Lyfthöjd = 6300 mm; Hubhöhe = 6300 mm; De élévation = 6300 mm
18	Hose Slang; Schlauch; Tuyau flexible	2	139268-800	Lift height = 7000 mm, 8000 mm Lyfthöjd = 7000 mm, 8000 mm; Hubhöhe = 7000 mm, 8000 mm; De élévation = 7000 mm, 8000 mm
18	Hose Slang; Schlauch; Tuyau flexible	2	139268-950	Lift height = 8500 mm, 9000 mm, 9500 mm Lyfthöjd = 8500 mm, 9000 mm, 9500 mm; Hubhöhe = 8500 mm, 9000 mm, 9500 mm; De élévation = 8500 mm, 9000 mm, 9500 mm
19	Screw Skruv; Schraube; Vis	2	20750	
20	Connector unit Kopplingsstycke; Kupplungsstück; Raccordement	1	139316	
21	Connection Koppling; Kupplung; Raccord	4	28857	

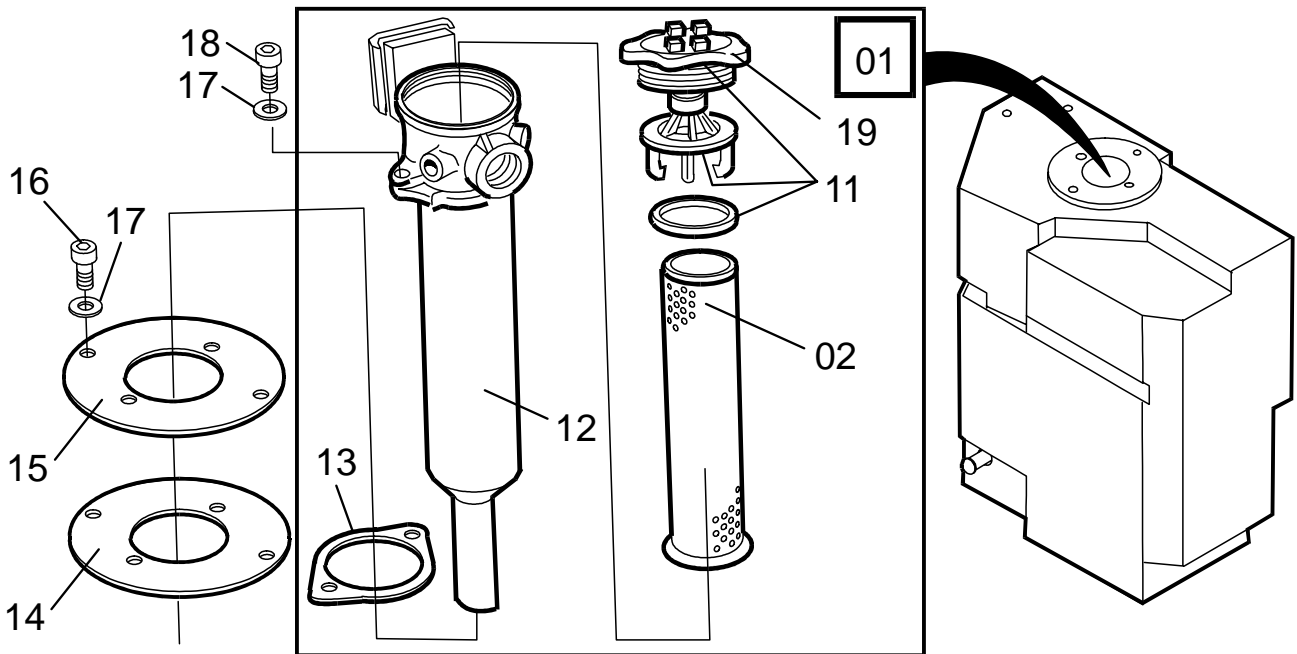
**6120-100 Hoses and pipes, connection, fixation**

[1997-09-25]

Rör-/slangledning, koppl., fastsättning; Rohr/Schlauch/Verschraubung, befestig.; Tuyaux / flexibles raccords

Cold stores; Fryshus; Gefrieranlage; Chambre frigorifique		407 RR B7-B8 413 RR E7-E8	301518 - 301518 -	
Pos	Description	Pcs	Part No	Note
11	Connection Koppling; Kupplung; Raccord	1	127927-008	
12	Connection Koppling; Kupplung; Raccord	2	139788-018	
13	Clamp Klamma; Rohrschelle; Collier	2	20453	
14	Bracket Fäste; Halterung; Support	1	153813	
15	Screw Skruv; Schraube; Vis	2	29592	Cabin tilt ERGO - REX Hytttilt ERGO - REX; Umklappbar Kab- inen ERGO - REX; Cabine oscillant ERGO - REX
16	Washer Bricka; Scheibe; Rondelle	2	21275	Cabin tilt ERGO - REX Hytttilt ERGO - REX; Umklappbar Kab- inen ERGO - REX; Cabine oscillant ERGO - REX
17	Nut Mutter; Mutter; Ecrou	2	20081	Cabin tilt ERGO - REX Hytttilt ERGO - REX; Umklappbar Kab- inen ERGO - REX; Cabine oscillant ERGO - REX
18	Hose(Meter) Slang(Meter); Schlauch(Meter); Tuyau flexible(Metre)		28108	
19	Connection Koppling; Kupplung; Raccord	1	127927-008	Cabin tilt ERGO - REX Hytttilt ERGO - REX; Umklappbar Kab- inen ERGO - REX; Cabine oscillant ERGO - REX
20	Connection Koppling; Kupplung; Raccord	1	139788-018	
21	Connection Koppling; Kupplung; Raccord	1	157187	
22	Filter Filter; Filter; Filtre	1	157186	
23	Conversion kit Ombyggn. sats; Umbausatz; Kit reducteur	1	157188	
24	Screw Skruv; Schraube; Vis	1	21816	
25	Washer Bricka; Scheibe; Rondelle	1	22547	

## 6130-011



## 6130-011 Filters and housing

Filter, filterhus; Filter, gehäuse; Filtres

[1997-11-13]

Pos	Description	Pcs	Part No	Note
			407 RR B7-B8 413 RR E7-E8	301518 - 301518 -
01	Filter(Complete) Filter(Komplett); Filter(Komplett); Filtre(Complet)	1	160722	
01	Filter(Complete) Filter(Komplett); Filter(Komplett); Filtre(Complet)	1	160723	Cold stores Fryshus; Gefrieranlage; Chambre frigorifique
02	Filter Filter; Filter; Filtre	1	138926	
11	Packing set Packningssats; Packungssatz; Jeux d' étanchéité.	1	139777	
12	Pipe(Metal) Rör(Metall); Rohr(Metall); Tube(Métal)	1	162521	
13	Packing Packning; Packung; Étanchage	1	148981	
14	Packing Packning; Packung; Étanchage	1	150291	
15	Plate Plåt; Platte; Plaque	1	148368	
16	Screw Skruv; Schraube; Vis	2	20184	
17	Washer Bricka; Scheibe; Rondelle	4	20404	
18	Screw Skruv; Schraube; Vis	2	20365	
19	Cap Lock; Deckel; Couvercle	1	163658	

**6270-010 Hose, reel**

[1997-08-28]

Slangvinda, vippstycke; Schlauchtrommel, Schwenkkupplung; Enrouleur, joint tournant

Lift height <= 7000 mm; Lyfthöjd <= 7000 mm; Hubhöhe <= 7000 mm; De élévation <= 7000 mm		407 RR B7-B8 413 RR E7-E8	301518 - 301518 -	
Pos	Description	Pcs	Part No	Note
11	Swivel Svivel; Wirbel; Emerillon	1	21876	4-5 Functions, left 4-5 Funktioner, vänster; 4-5 Funktion, links; 4-5 Fonction, gauge
12	Screw Skruv; Schraube; Vis	2	20184	4-5 Functions, left 4-5 Funktioner, vänster; 4-5 Funktion, links; 4-5 Fonction, gauge
13	Washer Bricka; Scheibe; Rondelle	2	20404	4-5 Functions, left 4-5 Funktioner, vänster; 4-5 Funktion, links; 4-5 Fonction, gauge
14	Swivel Svivel; Wirbel; Emerillon	1	21876	4-5 Functions, right 4-5 Funktioner, höger; 4-5 Funktion, recht; 4-5 Fonction, droit
15	Screw Skruv; Schraube; Vis	2	20184	4-5 Functions, right 4-5 Funktioner, höger; 4-5 Funktion, recht; 4-5 Fonction, droit
16	Washer Bricka; Scheibe; Rondelle	2	20404	4-5 Functions, right 4-5 Funktioner, höger; 4-5 Funktion, recht; 4-5 Fonction, droit
17	Bracket Fäste; Halterung; Support	1	158215	4-5 Functions, right 4-5 Funktioner, höger; 4-5 Funktion, recht; 4-5 Fonction, droit
18	Screw Skruv; Schraube; Vis	2	23924	
19	Washer Bricka; Scheibe; Rondelle	2	20348	
20	Hose reel, complete Slangvinda, komplett; Schlauchrolle, Komplet; Roleau de tuyau flexible, com- plet	1	126910	4-5 Functions, left 4-5 Funktioner, vänster; 4-5 Funktion, links; 4-5 Fonction, gauge
21	Hose reel Slangvinda; Schlauchrolle; Roleau de tuyau flexible	1	22251	4-5 Functions, left 4-5 Funktioner, vänster; 4-5 Funktion, links; 4-5 Fonction, gauge
22	Screw Skruv; Schraube; Vis	6	22337	
23	Washer Bricka; Scheibe; Rondelle	6	21393	
24	Distance piece(Stainless Steel) Distans(Rostfri); Distanz(Nichtrostende); Distance(Inoxydable)	1	109898	
25	Roller Rulle; Rolle; Roleau	1	72138	
26	Spring Fjäder; Feder; Ressort	1	147007	
27	Hub Nav; Nabe; Moyeu	1	22512	
28	Packing set Packningssats; Packungssatz; Jeux d' étanchéité.	1	132276	
29	Hose(Double) Slang(Dubbel); Schlauch(Doppel); Tuyau flexible(Double)	1	22253	
30	Bracket Fäste; Halterung; Support	1	124847	
31	Screw Skruv; Schraube; Vis	4	21935	
32	Washer Bricka; Scheibe; Rondelle	4	20404	
33	Hose reel, complete Slangvinda, komplett; Schlauchrolle, Komplet; Roleau de tuyau flexible, com- plet	1	126909	4-5 Functions, right 4-5 Funktioner, höger; 4-5 Funktion, recht; 4-5 Fonction, droit
34	Hose reel Slangvinda; Schlauchrolle; Roleau de tuyau flexible	1	22252	4-5 Functions, right 4-5 Funktioner, höger; 4-5 Funktion, recht; 4-5 Fonction, droit
35	Connection Koppling; Kupplung; Raccord	2	28859	

Pos	Description	Pcs	Part No	Note
63	Cotter pin Saxpinne; Gespalter stift; Goupille fendue	4	20881	
64	Axle Axel; Achse; Axe	2	26959	
65	Cotter pin Saxpinne; Gespalter stift; Goupille fendue	2	20312	
66	Nut Mutter; Mutter; Ecrou	2	20390	
67	Nut Mutter; Mutter; Ecrou	1	20160	
68	Chain complete(L = 3639 mm) Kedja komplett; Ketten komplett ; Chaîne complete	2	136052-100	
68	Chain complete(L = 3791 mm) Kedja komplett; Ketten komplett ; Chaîne complete	2	136052-105	
68	Chain(L = 3905 mm) Kedja; Ketten; Chaîne	2	136052-108	
68	Chain complete(L = 1924 mm) Kedja komplett; Ketten komplett ; Chaîne complete	2	136052-480	
68	Chain complete(L = 2115 mm) Kedja komplett; Ketten komplett ; Chaîne complete	2	136052-540	
68	Chain complete(L = 2420 mm) Kedja komplett; Ketten komplett ; Chaîne complete	2	136052-630	
68	Chain complete(L = 2648 mm) Kedja komplett; Ketten komplett ; Chaîne complete	2	136052-700	
68	Chain complete(L = 2990 mm) Kedja komplett; Ketten komplett ; Chaîne complete	2	136052-800	
68	Chain complete(L = 3143 mm) Kedja komplett; Ketten komplett ; Chaîne complete	2	136052-850	
68	Chain(L = 3296 mm) Kedja; Ketten; Chaîne	2	136052-900	
68	Chain complete(L = 3486 mm) Kedja komplett; Ketten komplett ; Chaîne complete	2	136052-950	
69	Chain bolt Kedjebult; Kettenbolzen; Tourillon de chaîne	4	105381	
70	Washer Bricka; Scheibe; Rondelle	8	20404	
71	Cotter pin Saxpinne; Gespalter stift; Goupille fendue	8	21445	
72	Chain bolt Kedjebult; Kettenbolzen; Tourillon de chaîne	4	105814	
73	Cotter pin Saxpinne; Gespalter stift; Goupille fendue	4	20312	
74	Washer Bricka; Scheibe; Rondelle	4	21431	
75	Nut Mutter; Mutter; Ecrou	4	20006	
76	Nut Mutter; Mutter; Ecrou	4	20528	
77	Roller Rulle; Rolle; Roleau	2	136011	
78	Washer Bricka; Scheibe; Rondelle	1	20013	
79	Locking ring Spårring; Schliessring; Circlip	1	20019	
80	Bracket Fäste; Halterung; Support	1	139862	
81	Screw Skruv; Schraube; Vis	2	21207	
82	Washer Bricka; Scheibe; Rondelle	2	21275	
83	Roller(A = 109,5 mm) Rulle; Rolle; Roleau	8	138962	
83	Roller(A = 109,9 mm) Rulle; Rolle; Roleau	8	138963	
84	Shim(0,1mm) Shims; Schim; Cale		27233	

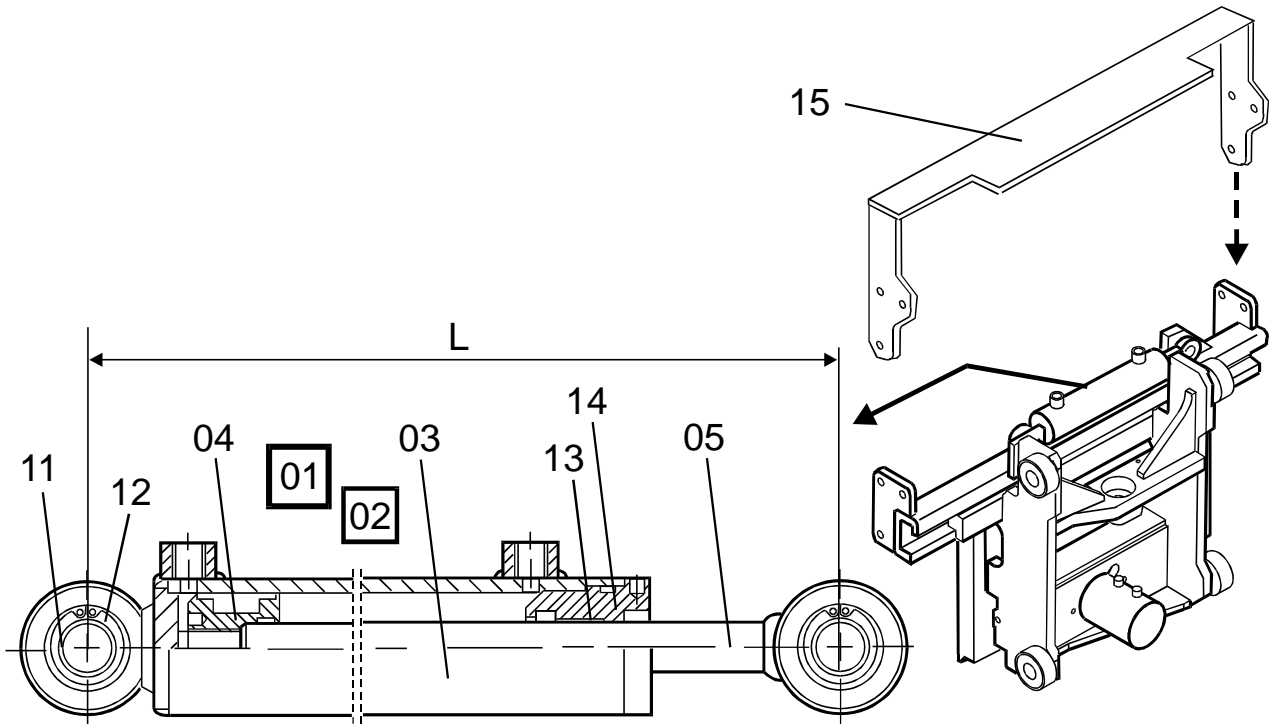
**7190-014 Mast carriage, mast fixation points**

[1998-09-17]

Stativfästning; Mastbefestigung / Wagen; Chariot porte-mat / point fixation mat

Pos	Description	Pcs	Part No	Note
			407 RR B7-B8 413 RR E7-E8	328924 - 328924 -
11	<b>Screw</b> Skruv; Schraube; Vis	2	29751	
12	<b>Washer</b> Bricka; Scheibe; Rondelle	2	20367	
13	<b>Shim(Pcs as needed)</b> Shims(Antal efter behov); Schim(Anzahl nach bedarf); Cale(Nombre éligible)	4	133814	
14	<b>Screw</b> Skruv; Schraube; Vis	4	26795	
15	<b>Washer</b> Bricka; Scheibe; Rondelle	4	20508	
16	<b>Bracket</b> Fäste; Halterung; Support	2	140753	
17	<b>Cylinder pin</b> Cylindrisk pinne; Zylinderstift; Goupille cylindre	2	23925	
18	<b>Plate</b> Plåt; Platte; Plaque	4	141241	
19	<b>Screw</b> Skruv; Schraube; Vis	4	166317	
20	<b>Guide</b> Styrning; Steuerung; Guidage	4	135522	
21	<b>Adjusting piece</b> Justerstycke; Einstell stück; Pieces de reguleur	4	166327	
22	<b>Roller(Complete)</b> Rulle(Komplett); Rolle(Komplett); Roleau(Complet)	4	29561	
23	<b>Locking ring</b> Spårring; Schliessring; Circlip	4	20011	

## 7390-004



## 7390-004 Direction cylinder, power trac

[1996-11-11]

Omställningscylinder, power trac; Umstell- / umschalt Zylinder, power trac; Verins de direction

Sideshift; Sideshift; Sideshift; Sideshift		407 RR B7-B8 413 RR E7-E8		301518 - 301518 -	
Pos	Description	Pcs	Part No	Note	
01	Cylinder compl. Cylinder kompl.; Zylinder kompl.; Verin compl.	1	152760-075	L = 355 mm	
02	Packing set Packningssats; Packungssatz; Jeux d' étanchéité.	1	154466		
03	Cylinder pipe Cylinderrör; Zylinderrohr; Tube de cylindre	1	154890-075		
04	Piston Kolv; Kolben; Piston	1	154887		
05	Piston rod Kolvstång; Kolbenstange; Tige de piston	1	154891-075		
11	Bearing Lager; Lager; Roulement	2	21156		
12	Locking ring Spårring; Schliessring; Circlip	2	21157		
13	Bush Bussning; Bague; Bague	1	154888		
14	Top guide Toppstyrning; Topsteuerung; Guide de sommet	1	154889		
15	Protection Skydd; Schutz; Protègee	1	152776		

CLICK HERE TO **DOWNLOAD** THE COMPLETE MANUAL

- Thank you very much for reading the preview of the manual.
- You can download the complete manual from: [www.heydownloads.com](http://www.heydownloads.com) by clicking the link below



- Please note: If there is no response to CLICKING the link, please download this PDF first and then click on it.

CLICK HERE TO **DOWNLOAD** THE COMPLETE MANUAL