

Quality Parts

LT 2200 / LT 2200-8

Valid for machine number.....	319125AA-
Only valid for machine number.....	<input type="text"/> <input type="text"/> <input type="text"/> <input type="text"/> <input type="text"/> <input type="text"/> <input type="text"/> <input type="text"/>
Ordering number.....	164436
Date	1998-08-10 / BDG
Language.....	GB; SE; DE; FR

CLICK HERE TO **DOWNLOAD** THE COMPLETE MANUAL

- Thank you very much for reading the preview of the manual.
- You can download the complete manual from: www.heydownloads.com by clicking the link below



- Please note: If there is no response to CLICKING the link, please download this PDF first and then click on it.

CLICK HERE TO **DOWNLOAD** THE COMPLETE MANUAL

0380-048 Fork frame

[1998-05-08]

Gaffelstomme (Låglyftande); Gabelgeruest (Niederhubwagen); Tablier porte-fourch

Pos		Description	Pcs	Part No	Note
<i>Pressed fork; Bockad gaffel; Gepreßte Gabel; Appuyée fourchette</i>			184 288	LT2200-8 LT 2200	224036 - 224036 -
01	Link	Länk; Gelenk; Bras	2	109319	
02	Locking pin	Spännstift; Spannstift; Goupille	4	20014	
03	Washer	Bricka; Scheibe; Rondelle	4	20013	
04	Bush	Bussning; Bague; Bague	2	140173	
05	Sleeve	Hylsa; Hülse; Douille	2	134391	
06	Axle	Axel; Achse; Axe	2	125872	
06	Axle(Stainless Steel)	Axel(Rostfri); Achse(Nichtrostende); Axe(Inoxydable)	2	126936	
07	Bush	Bussning; Bague; Bague	4	140169	
12	Bush	Bussning; Bague; Bague	2	140171	
13	Axle(Stainless Steel)	Axel(Rostfri); Achse(Nichtrostende); Axe(Inoxydable)	2	130590	
13	Axle	Axel; Achse; Axe	2	132005	
14	Link	Länk; Gelenk; Bras	2	130587	
15	Link	Länk; Gelenk; Bras	2	130586	
16	Locking pin	Spännstift; Spannstift; Goupille	2	20014	
17	Axle	Axel; Achse; Axe	2	110723	
18	Locking pin	Spännstift; Spannstift; Goupille	2	22128	
19	Bush	Bussning; Bague; Bague	2	140173	
20	Bush	Bussning; Bague; Bague	2	140173	
21	Torsion tube(W= 570 mm)	Vridrör; Drehrohr; Levier de tringle	1	101117-001	
21	Torsion tube(W= 685 mm)	Vridrör; Drehrohr; Levier de tringle	1	101117-002	
21	Torsion tube(W= 450 mm)	Vridrör; Drehrohr; Levier de tringle	1	101117-003	
21	Torsion tube(W= 520 mm)	Vridrör; Drehrohr; Levier de tringle	1	101117-004	
22	Washer	Bricka; Scheibe; Rondelle	4	30410	
23	Axle	Axel; Achse; Axe	1	101112	
24	Locking pin	Spännstift; Spannstift; Goupille	1	20686	

0840-019 Driver protection

[1998-01-30]

Förarskydd; Fahrersschutz; Protection de chauffeur

Pos	Description	Pcs	Part No	Note
			184 LT2200-8 288 LT 2200	285755 - 285755 -
01	Gate(Left) Grind(Vänster); Schranke(Links); Barrière(Gauge)	1	127043	
02	Washer Bricka; Scheibe; Rondelle	2	21394	
03	Screw Skruv; Schraube; Vis	2	21816	
04	Consol Konsol; Konsole; Console	1	152313	
05	Cotter pin Saxpinne; Gespalter stift; Goupille fendue	2	20312	
06	Pin Tapp; Zapfen; Pivot	2	28477	
07	Lock plunger Låskolv; Schlossriegel; Fermeture	1	127052	
08	Spring Fjäder; Feder; Ressort	1	24055	
09	Knob Knopp; Knopf; Bouton	1	127053-002	
10	Gate(Right) Grind(Höger); Schranke(Recht); Barrière(Droit)	1	127044	
11	Clamp Klamma; Rohrschelle; Collier	2	127523	
12	Gate(Left) Grind(Vänster); Schranke(Links); Barrière(Gauge)	1	125584	
12	Gate(Right) Grind(Höger); Schranke(Recht); Barrière(Droit)	1	125585	
13	Washer Bricka; Scheibe; Rondelle	2	41308	
14	Washer Bricka; Scheibe; Rondelle	2	23604	
15	Washer Bricka; Scheibe; Rondelle	2	41308	
16	Locking pin Spännstift; Spannstift; Goupille	2	24939	

1760-002 Electrical drive motor

[1998-08-10]

Elektrisk drivmotor; Elektrofahrmotor; Moteur électrique

Pos	Description	Pcs	Part No	Note
			184 LT2200-8 288 LT 2200	322881 - 322881 -
01	Motor(Complete) Motor(Komplett); Motor(Komplett); Moteur(Complet)	1	166855	
02	Carbon brush Kolborste; Kohlebürste; Charbon	4	161611	
03	Brush bridge Borstbrygga; Bürstenbrücke; Support de porte balais	1	130345	
09	Rotor Rotor; Rotor; Rotor	1	139393	
10	Stator(Complete) Stator(Komplett); Ständer(Komplett); Stator(Complet)	1	167155	
11	End shield Lagersköld; Lagerschild; Bouclier	1	147749	
12	Screw Skruv; Schraube; Vis	14	20224	
13	Washer Bricka; Scheibe; Rondelle	14	21351	
14	Locking ring Spårring; Schliessring; Circlip	1	27542	
15	Bearing Lager; Lager; Roulement	1	28560	
17	Spring Fjäder; Feder; Ressort	4	149423	
18	Cable Kabel; Kabel; Câble	2	27899	
19	Key Kil; Keil; Clavette	1	27900	
20	Locking ring Spårring; Schliessring; Circlip	1	20923	
21	Locking ring Spårring; Schliessring; Circlip	1	29515	
22	Washer Bricka; Scheibe; Rondelle	1	29517	
23	Washer Bricka; Scheibe; Rondelle	1	29516	
24	Ball bearing Kullager; Kugellager; Roulement a billes	1	26102	
25	End shield Lagersköld; Lagerschild; Bouclier	1	139160	
26	Sealing Tätning; Dichtung; Joint	1	27898	
27	Plug Propp; Pfropfen; Bouchon	4	148206	
28	House Kåpa; Haus; Chape	1	150232	
29	Screw Skruv; Schraube; Vis	2	27701	
30	Clamp Klämna; Klammer; Pincer	1	110851	
31	Washer Bricka; Scheibe; Rondelle	3	20375	
32	Nut Mutter; Mutter; Ecrou	3	20249	
33	Screw Skruv; Schraube; Vis	2	21119	
34	Cap Lock; Deckel; Couvercle	1	110850	
35	Nut Mutter; Mutter; Ecrou	3	20235	
36	Washer Bricka; Scheibe; Rondelle	3	20236	

3540-021 Support / Swivel wheels

[1998-03-14]

Stöd / länkhjul; Stützrad / Gelenkrolle; Roue pivotante

Pos	Description	Pcs	Part No	Note
			184 LT2200-8 288 LT 2200	271117 - 271117 -
01	Ball bearing Kullager; Kugellager; Roulement a billes	2	20908	
02	Ball bearing Kullager; Kugellager; Roulement a billes	2	22641	
03	Wheel fork Hjulgaffel; Radgabel; Fourche de roue	2	141654	
04	Washer Bricka; Scheibe; Rondelle	2	21394	
05	Nut Mutter; Mutter; Erou	2	20777	
06	Protection Skydd; Schutz; Protègee	4	138906	
07	Deflector Avvisare; Abweiser; Borne	4	49751	
08	Screw Skruv; Schraube; Vis	8	139248	
09	Hub cap Navkapsel; Nabenkappe; Capot de moyeu	4	145982	
10	Washer Bricka; Scheibe; Rondelle	4	145983	
11	Bearing Lager; Lager; Roulement	4	28484	
12	Wheel(Vulkollan) Hjul; Rad; Roue	2	46106	
16	Distance tube Distanshylsa; Abstandhülse; Douille entretoise	2	30725	
17	Axle Axel; Achse; Axe	2	47751	
18	Screw Skruv; Schraube; Vis	2	21935	
19	Washer Bricka; Scheibe; Rondelle	2	21275	
20	Wheel complete(Vulkollan) Hjul komplett; Rad komplett; Roue complete	2	12252	

4110-069 Steering arm / wheel / lever

[1998-06-16]

Manöverreglage arm / ratt / spak; Steuerarm, Lenkrad / Hebel; Bras / roue / levier de Direction

Machine without driver platform; Maskin utan förarplattform; Maschine exkl. Fahrerplattform; Machine excl. plateforme du conducteur		184 LT2200-8 288 LT 2200	271117 - 271117 -	
Pos	Description	Pcs	Part No	Note
01	Cap Lock; Deckel; Couvercle	1	142974	Cold stores Fryshus; Gefrieranlage; Chambre frigorifique
02	Cap Lock; Deckel; Couvercle	1	142251	
03	Screw Skruv; Schraube; Vis	8	28545	
04	Screw Skruv; Schraube; Vis	2	24470	
05	Nut Mutter; Mutter; Ecrou	2	25437	
06	Handle Handtag; Handgriff; Poignée.	1	141846	
07	Nut Mutter; Mutter; Ecrou	2	20016	
08	Washer Bricka; Scheibe; Rondelle	2	20404	
09	Guide Genomföring; Drogführung; Guide	1	21957	
10	Screw Skruv; Schraube; Vis	4	28545	Cold stores Fryshus; Gefrieranlage; Chambre frigorifique
11	Heater(With wiring harness) Värmare(Med kablage); Heizer(Mit Kabelsatz); Calorie(Avec Câblage)	1	153396	
12	Cap Lock; Deckel; Couvercle	1	142250	
13	Screw Skruv; Schraube; Vis	2	20276	
14	Cap Lock; Deckel; Couvercle	1	141932	
15	Locking pin Spännstift; Spannstift; Goupille	1	22128	
16	Axle Axel; Achse; Axe	1	101202	
17	Screw Skruv; Schraube; Vis	1	28338	
24	Guide Genomföring; Drogführung; Guide	1	130184	
25	Screw Skruv; Schraube; Vis	1	28344	
26	Bracket Fäste; Halterung; Support	1	126830	
27	Guide Genomföring; Drogführung; Guide	1	21957	
28	Washer Bricka; Scheibe; Rondelle	2	21393	
29	Screw Skruv; Schraube; Vis	2	20044	
30	Locking ring Spårring; Schliessring; Circlip	1	23024	
31	Pin Pinne; Stäbchen; Cheville	1	101203	
32	Sleeve Hylsa; Hülse; Douille	1	101201	
33	Bush Bussning; Bague; Bague	2	140174	
34	Cap(lower) Lock(nedre); Deckel(unter); Couvercle(inférieur)	1	134031	
35	Screw Skruv; Schraube; Vis	4	20050	

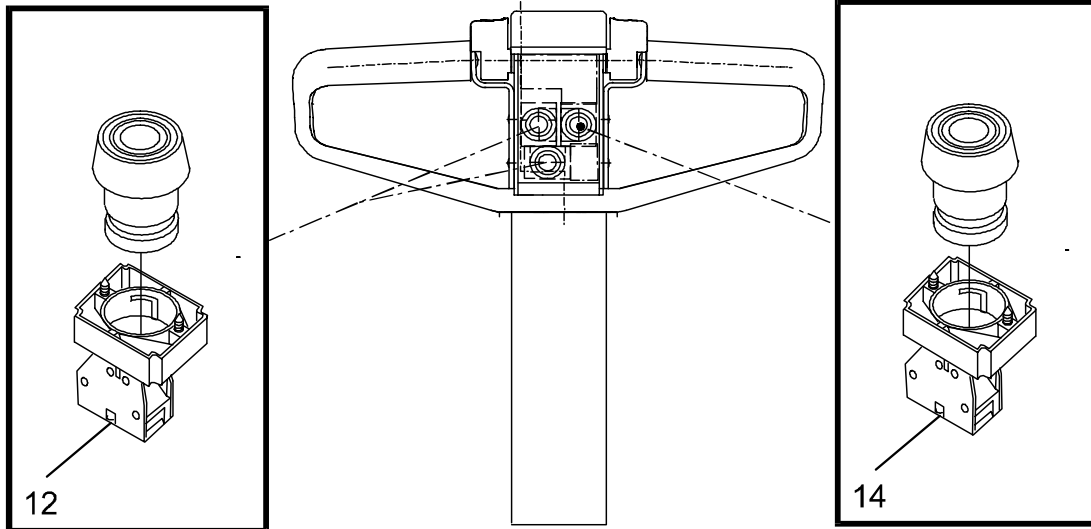
5390-069 Control cables / harnesses

[1998-05-12]

Manöverkablage; Steuerstromkabel / verkabelung; Câblage de commande

Resistance; Motstånd; Widerstand; Recistance		184 LT2200-8 288 LT 2200	255134 - 322880 255134 - 322880	
Pos	Description	Pcs	Part No	Note
01	Wiring harness Kablage; Kabelsatz; Câblage	1	140566	
02	Wiring harness(Machine without driver platform) Kablage(Maskin utan förarplattform); Kabelsatz(Maschine exkl. Fahrerplattform); Câblage(Machine excl. plateforme du conducteur)	1	126847	
02	Wiring harness(Machine with driver platform) Kablage(Maskin med förarplattform); Kabelsatz(Maschine mit Fahrerplattform); Câblage(Machine avec plateforme du conducteur)	1	126848	
03	Wiring harness Kablage; Kabelsatz; Câblage	1	139691	
04	Wiring harness Kablage; Kabelsatz; Câblage	1	140502	
05	Wiring harness Kablage; Kabelsatz; Câblage	1	130381	
06	Wiring harness Kablage; Kabelsatz; Câblage	1	127810	
07	Wiring harness Kablage; Kabelsatz; Câblage	1	119494	
08	Wiring harness Kablage; Kabelsatz; Câblage	1	141228	Only hour recorder Endast timmätare; Nur Stundenzähler; Seulement Compte hevres

5510-031



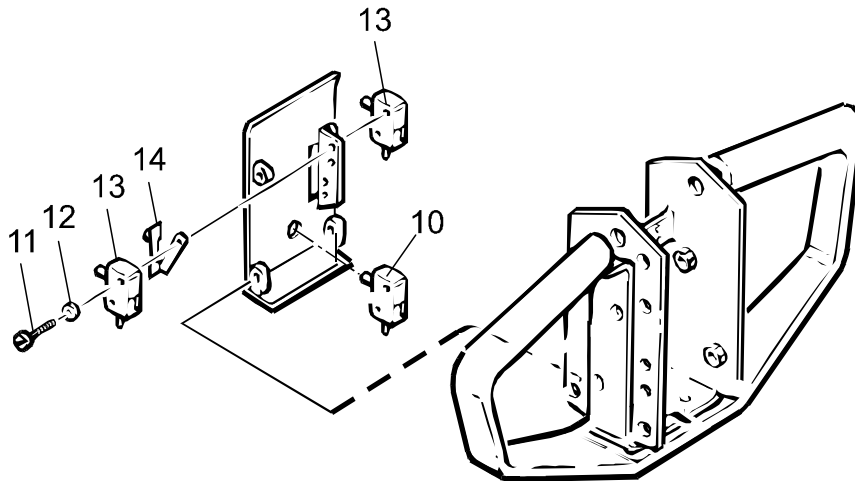
5510-031 Micro switches

[1998-02-05]

Mikrobrytare, manöverbrytare; Bedienungs- / Microschalter; Micro-switches

<i>Cold stores; Fryshus; Gefrieranlage; Chambre frigorifique</i>			184 LT2200-8 288 LT 2200	271117 - 271117 -
Pos	Description	Pcs	Part No	Note
12	Contact device Kontaktblock; Kontakteinheit; Unite de contact	2	25624	
14	Contact device Kontaktblock; Kontakteinheit; Unite de contact	1	25624	

5510-032



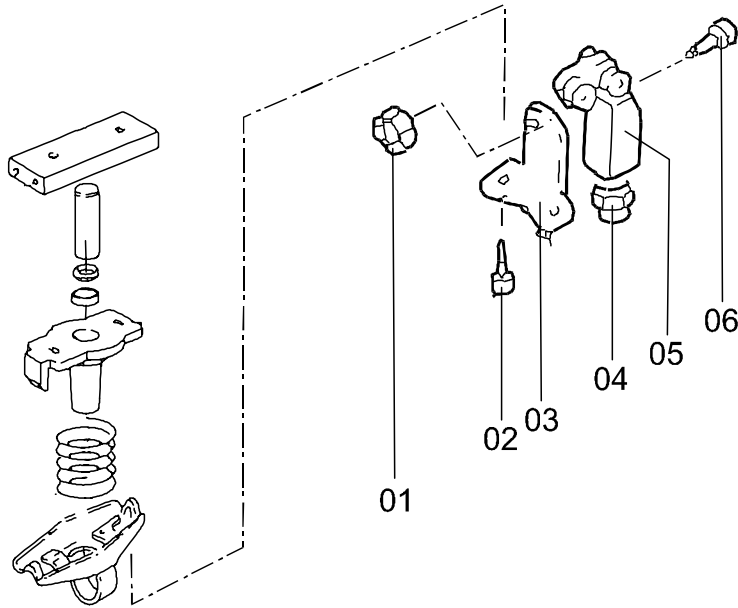
5510-032 Micro switches

[1998-02-05]

Mikrobrytare, manöverbrytare; Bedienungs- / Microschalter; Micro-switches

			184 LT2200-8 288 LT 2200	271117 - 271117 -
Pos	Description	Pcs	Part No	Note
10	Micro switch Mikrobrytare; Mikroschalter; Interrupteurs	1	21945	
11	Screw Skruv; Schraube; Vis	4	23638	
12	Washer Bricka; Scheibe; Rondelle	4	21392	
13	Micro switch Mikrobrytare; Mikroschalter; Interrupteurs	2	156278	

5850-001

**5850-001 Position switches / sensors**

[1998-02-07]

Positionerings- givare / sensor; Position lage- Schalter / Geber; Capteur / rupteur détermination de la position

<i>Powertrac; Powertrac; Powertrac; Powertrac</i>			184 LT2200-8 288 LT 2200	285755 - 285755 -
Pos	Description	Pcs	Part No	Note
01	Nut Mutter; Mutter; Ecrou	2	25699	
02	Screw Skruv; Schraube; Vis	2	20333	
03	Bracket Fäste; Halterung; Support	1	132849	
04	Fitting Förskruvning; Verschraubung; Presse-étoupe	1	27659	
05	Switch Brytare; Schalter; Rupteur	1	132185	
06	Screw Skruv; Schraube; Vis	2	28421	

CLICK HERE TO **DOWNLOAD** THE COMPLETE MANUAL

- Thank you very much for reading the preview of the manual.
- You can download the complete manual from: www.heydownloads.com by clicking the link below



- Please note: If there is no response to CLICKING the link, please download this PDF first and then click on it.

CLICK HERE TO **DOWNLOAD** THE COMPLETE MANUAL